

HÄFELE



THIẾT BỊ GIA DỤNG
HOME APPLIANCES

2025 - 2026


A GERMAN BRAND
SINCE 1923



Chào mừng bạn đến với gian bếp hoàn hảo của Häfele.

Các sản phẩm gia dụng của Häfele được phát triển dựa trên sự am hiểu sâu sắc về vai trò trung tâm của bếp đối với gia đình Việt Nam cùng với những chuẩn mực châu Âu về thẩm mỹ và công năng của sản phẩm. Kết quả là sự ra đời của những sản phẩm sở hữu tính năng tiên tiến giúp việc bếp núc trở nên dễ dàng hơn bao giờ hết, cùng thiết kế tinh tế và hiện đại mang đến sức sống và sự tiện lợi tuyệt vời cho căn bếp gia đình.

Welcome to the perfect kitchen.

Häfele's home appliances are developed based on our good understanding of kitchens' role as the heart of Vietnamese home and European senses of aesthetics and functionality. As a result, our products come with not only advanced features making cooking easier than ever, but sophisticated and modern designs to offer both vitality and great convenience to home kitchen.







**BẾP
HOBS**

08

- > Bếp từ / Induction hobs
- > Bếp điện / Radiant hobs
- > Bếp từ kết hợp điện
Hybrid hobs

**MÁY HÚT MÙI
HOODS**

26

- > Máy hút mùi đảo
Island hoods
- > Máy hút mùi gắn tường
Wall-mounted hoods
- > Máy hút mùi âm tủ
Built-in hoods

**LÒ NƯỚNG
OVENS**

42

- > Lò nướng kết hợp hấp
Steam ovens
- > Lò nướng âm tủ
Built-in ovens
- > Lò vi sóng kết hợp nướng
Combi microwave ovens

**MÁY RỬA CHÉN
DISHWASHERS**

60

- > Độc lập / Free-standing
- > Âm tủ / Fully built-in
- > Bán âm / Semi-integrate
- > Để bàn / Counter-top



TỦ LẠNH
COOLING

80

- > Tủ lạnh
Fridges
- > Tủ mát mini
Minibars
- > Tủ rượu
Wine cooler

GIA DỤNG NHỎ
SDA

94

CHẬU BẾP
SINKS

98

- > Chậu đá granite
Granite sinks
- > Chậu inox
Stainless steel sinks

VÒI BẾP
TAPS

154

- > Vòi đá granite
Granite taps
- > Vòi inox
Stainless steel taps

Khởi nguồn hạnh phúc.
The origin of happiness.





BẾP

HOBS



SCHOTT CERAN®

Bề mặt kính Schott Ceran / Schott Ceran Glass Top

Với khả năng chịu nhiệt cao lên đến 1000 °C, hạn chế trầy xước tối đa và dễ dàng vệ sinh chỉ bằng khăn ẩm.

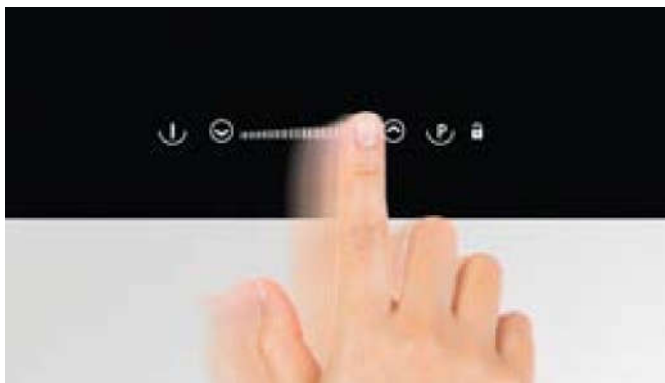
With the ability to withstand high temperature up to 1000 °C, superior scratch resistance, and easy-to-clean with a wet towel.



Chức năng kết hợp vùng nấu / Combi zones

Tiện lợi khi cần sử dụng nồi chảo lớn, thêm linh hoạt trong nấu nướng.

To create more space for larger cookware and more freedom for cooking.



Điều khiển cảm ứng trượt / Slider Touch Control

Cho thao tác nhanh, dễ dàng và chính xác hơn.

For faster, simpler and more precise operation.



Công nghệ Inverter / Inverter technology

Tự động điều chỉnh để đảm bảo nhiệt độ nấu luôn ổn định, giúp món ăn ngon hơn, kiểm soát tốt lượng điện năng tiêu thụ, tiết kiệm năng lượng tối ưu.

To automatically adjust the heat to maintain a stable cooking temperature, ensuring better tastes, better-controlled power consumption, and more effective power saving.



Cảm biến nhận diện nồi chảo / Auto pan detection

Bếp tự động tắt khi nồi được lấy khỏi bếp, đảm bảo an toàn khi sử dụng.

To automatically turn off when the cookware makes no contact with the hob, ensuring safety while using.



Chức năng gia nhiệt nhanh / Booster function

Tăng công suất nấu lên gấp 1,5 lần, giúp nấu nướng nhanh hơn khi cần.

To increase power by 1.5 times to help cook faster when needed.

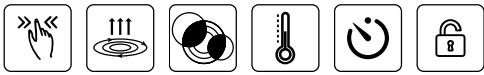
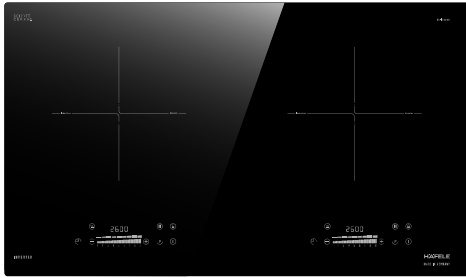
— BỘ SỬ TẬP —
FLAMORA SERIES



A GERMAN BRAND
SINCE 1923

BẾP TỪ / INDUCTION HOBS

BẾP TỪ 2 VÙNG NẤU 2 ZONES INDUCTION HOB HC-I7326B



Đặc tính sản phẩm / Performance

- 2 vùng nấu từ:
 - + Vùng bên trái: Ø210 mm - 2,3/2,6 kW (gia nhiệt nhanh)
 - + Vùng bên phải: Ø210 mm - 2,3/2,6 kW (gia nhiệt nhanh)
- Mặt gốm thủy tinh SCHOTT Ceran. Viên hợp kim nhôm cao cấp
- Đèn LED trắng
- Công nghệ Inverter tiết kiệm điện
- Các chức năng: Giữ ấm, Tạm dừng và Tiếp tục.
- Điều khiển trượt, 9 mức gia nhiệt
- Chức năng gia nhiệt nhanh
- Tự nhận diện xoong nồi
- Hẹn giờ
- 2 induction cooking zones:
 - + Left zone: Ø210 mm - 2,3/2,6 kW (Booster)
 - + Right zone: Ø210 mm - 2,3/2,6 kW (Booster)
- SCHOTT Ceran ceramic glass top. Aluminum-alloy edging
- White LED
- Inverter technology
- Functions: Keep Warm, Stop & Go
- Slider control, 9 power levels
- Booster function
- Automatic pan recognition sensor
- Timer

Chức năng an toàn / Safety features

- Khóa trẻ em
- Hiển thị nhiệt dư (bảo hiệu bể mặt nóng)
- An toàn khi tràn (tự động tắt bếp)
- Child lock
- Residual heat indicator
- Overflow safety device system

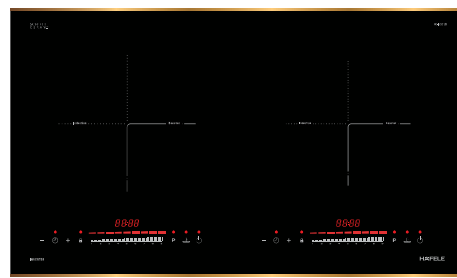
Thông tin kỹ thuật / Technical information

- Tổng công suất: 5,2 kW
- Hiệu điện thế: 220 - 240 V
- Tần số: 50/60 Hz
- Kích thước sản phẩm: 730R x 430S x 63C mm
- Kích thước lắp đặt: 695R X 385S mm
- Total connect load: 5.2 kW
- Voltage: 220 - 240 V
- Frequency: 50/60 Hz
- Appliance dimensions: 730W x 430D x 63H mm
- Cut-out dimensions: 695W x 385D mm

Art.No.: 533.09.989



BẾP TỪ LẤP ÂM 2 VÙNG NẤU 2 ZONES INDUCTION HOB HC-I73242B



Đặc tính sản phẩm / Performance

- 2 vùng nấu:
 - + Vùng nấu từ bên trái: Ø220 mm - 2,0/2,8 kW (gia nhiệt nhanh)
 - + Vùng nấu từ bên phải: Ø200 mm - 1,8/2,0 kW (gia nhiệt nhanh)
- Mặt gốm thủy tinh SCHOTT Ceran
- Công nghệ tiết kiệm điện Inverter
- Viên hợp kim đồng cao cấp ở cạnh trên + dưới
- Điều khiển cảm ứng trượt, 9 mức gia nhiệt
- Tự nhận diện xoong nồi
- Các chức năng: Giữ ấm, Gia nhiệt nhanh,
- Hẹn giờ
- 2 cooking zones:
 - + 1 Induction cooking left zone: Ø220 mm - 2,0/2,8 kW (Booster)
 - + 1 Induction cooking right zone: Ø200 mm - 1.8/2.0 kW (Booster)
- SCHOTT Ceran ceramic glass top
- Inverter technology
- Top and Bottom painting copper frame
- Slider touch control, 9 power levels
- Automatic pan recognition sensor
- Functions: Keep Warm, Booster.
- Timer

Chức năng an toàn / Safety features

- Khóa trẻ em
- Hiển thị nhiệt dư (bảo hiệu bề mặt nóng)
- An toàn khi tràn (tự động tắt bếp)
- Child lock
- Residual heat indicator
- Overflow safety device system

Thông tin kỹ thuật / Technical information

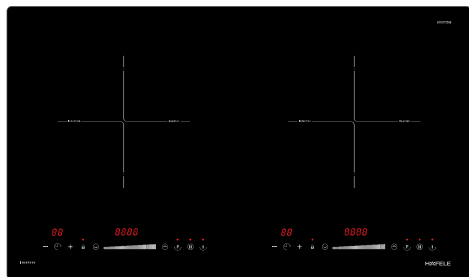
- Tổng công suất: 4,8 kW
- Hiệu điện thế: 220 - 240 V.AC
- Tần số: 50/60 Hz
- Kích thước sản phẩm: 730R x 430S x 82C mm (bao gồm chân)
- Kích thước lắp đặt: 680R X 380S mm
- Total connect load: 4.8 kW
- Voltage: 220 - 240 V.AC
- Frequency: 50/60 Hz
- Appliance dimensions: 730W x 430D x 82H mm (with feet)
- Cut-out dimensions: 680W x 380D mm

Art.No.: 536.61.857



BẾP TỪ / INDUCTION HOBS

BẾP TỪ 2 VÙNG NẤU 2 ZONES INDUCTION HOB HC-I3732KB



Đặc tính sản phẩm / Performance

- 2 vùng nấu từ:
 - + Vùng bên trái: Ø195 mm - 2,0/2,2kW (gia nhiệt nhanh)
 - + Vùng bên phải: Ø195 mm - 2,0/2,2kW (gia nhiệt nhanh)
- Mặt kính Kanger, viền hợp kim nhôm cao cấp
- Công nghệ Inverter tiết kiệm điện
- Điều khiển cảm ứng trượt riêng biệt với 9 mức gia nhiệt
- Chức năng gia nhiệt nhanh
- Tự nhận diện xoong nồi
- Hẹn giờ
- 2 induction cooking zones:
 - + Left zone: Ø195 mm - 2,0/2,2kW (Booster)
 - + Right zone: Ø195 mm - 2,0/2,2kW (Booster)
- Kanger glass top, aluminum-alloy edging.
- Inverter technology
- Independent slider controls, 9 power levels
- Booster function
- Automatic pot/pan recognition sensor
- Timer

Chức năng an toàn / Safety features

- Khóa trẻ em
- Hiển thị nhiệt dư (báo hiệu "H" khi bề mặt nóng)
- An toàn khi tràn (tự động tắt bếp)
- Child lock
- Residual heat indicator (showing "H" when the surface is hot)
- Overflow safety device system

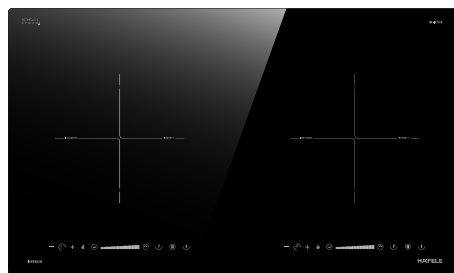
Thông tin kỹ thuật / Technical information

- Tổng công suất: 4,4kW
- Hiệu điện thế: 220 - 240 V
- Tần số: 50/60 Hz
- Kích thước sản phẩm: 730R x 430S x 82C (bao gồm chân)
- Kích thước lắp đặt: 680R x 380S mm
- Total connect load: 4,4kW
- Voltage: 220 - 240 V
- Frequency: 50/60 Hz
- Appliance dimensions: 730W x 430D x 82H (with feet) mm
- Cut-out dimensions: 680W x 380D mm



Art.No.: 536.61.906

BẾP TỪ 2 VÙNG NẤU 2-ZONE INDUCTION HOB HC-I3732A



Đặc tính sản phẩm / Performance

- 2 vùng nấu từ:
 - + Vùng bên trái: Ø195 mm - 2,0/2,2kW (gia nhiệt nhanh)
 - + Vùng bên phải: Ø195 mm - 2,0/2,2kW (gia nhiệt nhanh)
- Mặt gốm thủy tinh SCHOTT Ceran, viền hợp kim nhôm cao cấp
- Công nghệ Inverter tiết kiệm điện
- Điều khiển cảm ứng trượt riêng biệt với 9 mức gia nhiệt
- Chức năng gia nhiệt nhanh
- Tự nhận diện xoong nồi
- Hẹn giờ lên đến 3 giờ
- 2 induction cooking zones:
 - + Left zone: Ø195 mm - 2,0/2,2kW (Booster)
 - + Right zone: Ø195 mm - 2,0/2,2kW (Booster)
- SCHOTT Ceran ceramic glass top, aluminum-alloy edging.
- Inverter technology
- Independent slider controls, 9 power levels
- Booster function
- Automatic pot/pan recognition sensor
- Timer up to 3 hours

Chức năng an toàn / Safety functions

- Khóa trẻ em
- Hiển thị nhiệt dư (báo hiệu "H" khi bề mặt nóng)
- An toàn khi tràn (tự động tắt bếp)
- Child lock
- Residual heat indicator (showing "H" when the surface is hot)
- Overflow safety device system

Thông tin kỹ thuật / Technical information

- Tổng công suất: 4,4kW
- Hiệu điện thế: 220 - 240 V
- Tần số: 50/60 Hz
- Kích thước sản phẩm: 730R x 430S x 82C (bao gồm chân)
- Kích thước lắp đặt: 680R x 380S mm
- Total connect load: 4,4kW
- Voltage: 220 - 240 V
- Frequency: 50/60 Hz
- Appliance dimensions: 730W x 430D x 82H (with feet) mm
- Cut-out dimensions: 680W x 380D mm



Art.No.: 536.61.736

BẾP TỪ 3 VÙNG NẤU 3 ZONES INDUCTION HOB HC-IF77D



Đặc tính sản phẩm / Performance

- 3 vùng nấu từ:
 - + Vùng bên trái: 215x190 mm - 1,6/ 1,85 kW (gia nhiệt nhanh)
 - + Vùng giữa: 215x190 mm - 2, 1/3 kW (gia nhiệt nhanh)
 - + Vùng bên phải: Ø270 mm - 2,3/3 kW (gia nhiệt nhanh)
- Mặt gốm thủy tinh SCHOTT, vát cạnh trước
- Điều khiển: cảm ứng trượt, 9 mức gia nhiệt
- Chức năng gia nhiệt nhanh
- Tự nhận diện xoong nồi
- Chức năng ghép hai vùng nấu
- Hẹn giờ
- 3 induction cooking zones:
 - + Left zone: 215x 190 mm - 1.6/1.85 kW (booster)
 - + Middle zone: 215x190 mm - 2.1/3 kW (booster)
 - + Right zone: Ø270 mm - 2.3/3 kW (booster)
- SCHOTT Ceran ceramic glass top, beveled front
- Slider control, 9 power levels
- Booster function
- Automatic pan recognition sensor
- Bridge function
- Timer

Chức năng an toàn / Safety features

- Khóa trẻ em
- Hiện thị nhiệt dư (báo hiệu bề mặt nóng)
- An toàn khi tràn (tự động tắt bếp)
- Child lock
- Residual heat indicator
- Overflow safety device system

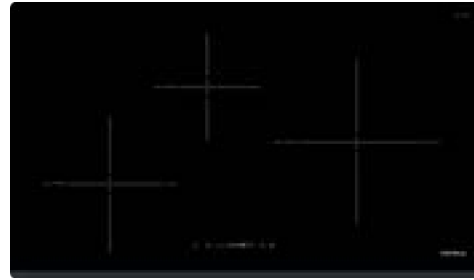
Thông tin kỹ thuật / Technical information

- Tổng công suất: 6,7 kW
- Hiệu điện thế: 220 - 240 V
- Tần số: 50/60 Hz
- Kích thước sản phẩm: 770R x 430S x 68C mm
- Kích thước lắp đặt: 750R x 365S mm
- Total connect load: 6.7 kW
- Voltage: 220-240V
- Frequency: 50/60 Hz
- Appliance dimensions: 770W x 430D x 68H mm
- Cut-out dimensions: 750W x 365D mm



Art.No.: 536.61.665

BẾP TỪ 3 VÙNG NẤU 3 ZONES INDUCTION HOB HC-I773D



Đặc tính sản phẩm / Performance

- 3 vùng nấu cảm ứng từ:
 - + Vùng giữa: Ø180 mm - 1,4 kW
 - + Vùng bên trái: Ø220 mm - 2,3/3,0 kW (gia nhiệt nhanh)
 - + Vùng bên phải: Ø270 mm - 2,3/3,0 kW (gia nhiệt nhanh)
- Mặt gốm thủy tinh SCHOTT
- Vát cạnh trước
- Điều khiển trượt, 9 mức gia nhiệt
- Chức năng gia nhiệt nhanh
- Tự nhận diện xoong nồi
- Hẹn giờ
- 3 induction cooking zones:
 - + Middle zone: Ø180 mm - 1.4 kW
 - + Left zone: Ø220 mm - 2.3/3.0 kW (Booster)
 - + Right zone: Ø270 mm - 2.3/3.0 kW (Booster)
- SCHOTT Ceran ceramic glass top
- Beveled front
- Slider control, 9 power levels
- Booster function
- Automatic pan recognition sensor
- Timer

Chức năng an toàn / Safety features

- Khóa trẻ em
- Hiện thị nhiệt dư (báo hiệu bề mặt nóng)
- An toàn khi tràn (tự động tắt bếp)
- Child lock
- Residual heat indicator
- Overflow safety device system

Thông tin kỹ thuật / Technical information

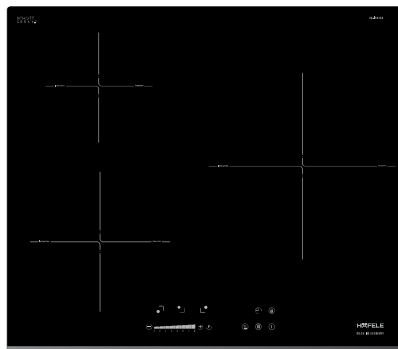
- Tổng công suất: 6,7 kW
- Hiệu điện thế: 220 - 240 V
- Tần số: 50/60 Hz
- Kích thước sản phẩm: 770R x 450S x 68C mm
- Kích thước lắp đặt: 710R x 410S mm
- Total connect load: 6.7 kW
- Voltage: 220 - 240 V
- Frequency: 50/60 Hz
- Appliance dimensions: 770W x 450D x 68H mm
- Cut-out dimensions: 710W x 410D mm



Art.No.: 536.01.905

BẾP TỪ / INDUCTION HOBS

BẾP TỪ 3 VÙNG NẤU 3 ZONES INDUCTION HOB HC-I6035B



Đặc tính sản phẩm / Performance

- 3 vùng nấu từ:
 - + Vùng trước bên trái: Ø210 mm - 2,3/2,6 kW (gia nhiệt nhanh)
 - + Vùng sau bên trái: Ø160 mm - 1,2/1,5 kW (gia nhiệt nhanh)
 - + Vùng bên phải: Ø280 mm - 3,0/3,6 kW (gia nhiệt nhanh)
- Mặt gốm thủy tinh SCHOTT Ceran - Vát cạnh trước
- Các chức năng: Giữ ấm, Tạm dừng và Tiếp tục
- Điều khiển trượt, 8 mức gia nhiệt
- Chức năng gia nhiệt nhanh
- Tự nhận diện xoong nồi
- Hẹn giờ
- 3 induction cooking zones:
 - + Front left zone: Ø210 mm - 2.3/2.6 kW (Booster)
 - + Rear left zone: Ø160 mm - 1.2/1.5 kW (Booster)
 - + Right zone: Ø280 mm - 3.0/3.6 kW (Booster)
- SCHOTT Ceran ceramic glass top - Beveled front
- Functions: Keep Warm, Stop & Go
- Slider control, 8 power levels
- Booster function
- Automatic pan recognition sensor
- Timer

Chức năng an toàn / Safety features

- Khóa trẻ em
- Hiển thị nhiệt dư (báo hiệu bề mặt nóng)
- An toàn khi tràn (tự động tắt bếp)
- Child lock
- Residual heat indicator
- Overflow safety device system

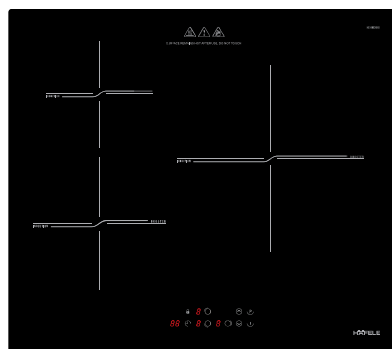
Thông tin kỹ thuật / Technical information

- Tổng công suất: Max. 7,4 kW
- Hiệu điện thế: 220 - 240 V
- Tần số: 50/60 Hz
- Kích thước sản phẩm: 590R x 520S x 58C mm
- Kích thước lắp đặt: 570R x 500S mm
- Total connect load: Max 7.4 kW
- Voltage: 220 - 240 V
- Frequency: 50/60 Hz
- Appliance dimensions: 590W x 520D x 58H mm
- Cut-out dimensions: 570W x 500D mm

Art.No.: 533.09.961



BẾP TỪ 3 VÙNG NẤU 3 ZONES INDUCTION HOB HC-I6036KB



Đặc tính sản phẩm / Performance

- 3 vùng nấu từ:
 - + Vùng trước bên trái: Ø180 mm - 1,8/2,0 kW (gia nhiệt nhanh)
 - + Vùng sau bên trái: Ø160 mm - 1,6 kW
 - + Vùng bên phải: Ø280 mm - 2,2/2,5 kW (gia nhiệt nhanh)
- Mặt kính Kanger
- Điều khiển chạm, 9 mức gia nhiệt
- Chức năng gia nhiệt nhanh
- Tự nhận diện xoong nồi
- Hẹn giờ
- 3 induction cooking zones:
 - + Front left zone: Ø180 mm - 1.8/2.0 kW (Booster)
 - + Rear left zone: Ø160 mm - 1.6 kW
 - + Right zone: Ø280 mm - 2.2/2.5 kW (Booster)
- Kanger glass
- Touch control, 9 power levels
- Booster function
- Automatic pan recognition sensor
- Timer

Chức năng an toàn / Safety features

- Khóa trẻ em
- Hiển thị nhiệt dư (báo hiệu bề mặt nóng)
- An toàn khi tràn (tự động tắt bếp)
- Child lock
- Residual heat indicator
- Overflow safety device system

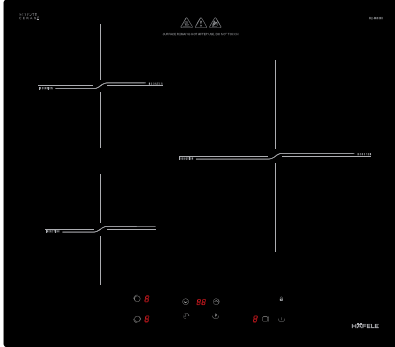
Thông tin kỹ thuật / Technical information

- Tổng công suất: Max. 6,0 kW
- Hiệu điện thế: 220 - 240 V, AC
- Tần số: 50/60 Hz
- Kích thước sản phẩm: 590R x 520S x 60C mm
- Kích thước lắp đặt: 560R x 480S mm
- Total connect load: Max 6.0 kW
- Voltage: 220 - 240 V, AC
- Frequency: 50/60 Hz
- Appliance dimensions: 590W x 520D x 60H mm
- Cut-out dimensions: 560W x 480D mm

Art.No.: 536.61.915



BẾP TỪ 3 VÙNG NẤU 3 ZONES INDUCTION HOB HC-I6031B



Đặc tính sản phẩm / Performance

- 3 vùng nấu từ:
 - + Vùng trước bên trái: Ø160 mm - 1,6 kW
 - + Vùng sau bên trái: Ø180 mm - 1,8/2,0 kW (gia nhiệt nhanh)
 - + Vùng bên phải: Ø280 mm - 2,0/2,5 kW (gia nhiệt nhanh)
- Mặt gốm thủy tinh SCHOTT Ceran
- Điều khiển chạm, 9 mức gia nhiệt
- Chức năng gia nhiệt nhanh
- Tự nhận diện xoong nồi
- Hẹn giờ
- 3 induction cooking zones:
 - + Front left zone: Ø160 mm - 1,6 kW
 - + Rear left zone: Ø180 mm - 1,8/2,0 kW (Booster)
 - + Right zone: Ø280 mm - 2,0/2,5 kW (Booster)
- SCHOTT Ceran ceramic glass top
- Touch control, 9 power levels
- Booster function
- Automatic pan recognition sensor
- Timer

Chức năng an toàn / Safety features

- Khóa trẻ em
- Hiển thị nhiệt dư (báo hiệu bề mặt nóng)
- An toàn khi tràn (tự động tắt bếp)

- Child lock
- Residual heat indicator
- Overflow safety device system

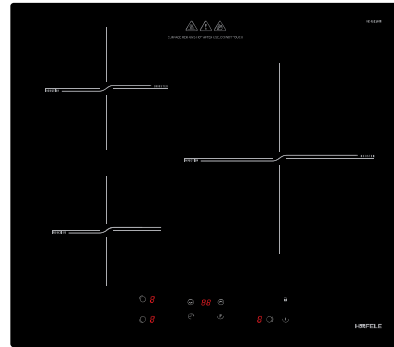
Thông tin kỹ thuật / Technical information

- Tổng công suất: Max. 6,0 kW
- Hiệu điện thế: 220 - 240 V
- Tần số: 50/60 Hz
- Kích thước sản phẩm: 590R x 520S x 60C mm
- Kích thước lắp đặt: 560R x 480S mm
- Total connect load: Max 6,0 kW
- Voltage: 220 - 240 V
- Frequency: 50/60 Hz
- Appliance dimensions: 590W x 520D x 60H mm
- Cut-out dimensions: 560W x 480D mm



Art.No.: 536.61.911

BẾP TỪ 3 VÙNG NẤU 3 ZONES INDUCTION HOB HC-I6031KB



Đặc tính sản phẩm / Performance

- 3 vùng nấu từ:
 - + Vùng trước bên trái: Ø160 mm - 1,6 kW
 - + Vùng sau bên trái: Ø180 mm - 1,8/2,0 kW (gia nhiệt nhanh)
 - + Vùng bên phải: Ø280 mm - 2,0/2,5 kW (gia nhiệt nhanh)
- Mặt kính Kanger
- Điều khiển chạm, 9 mức gia nhiệt
- Chức năng gia nhiệt nhanh
- Tự nhận diện xoong nồi
- Hẹn giờ
- 3 induction cooking zones:
 - + Front left zone: Ø160 mm - 1,6 kW
 - + Rear left zone: Ø180 mm - 1,8/2,0 kW (Booster)
 - + Right zone: Ø280 mm - 2,0/2,5 kW (Booster)
- Kanger glass
- Touch control, 9 power levels
- Booster function
- Automatic pan recognition sensor
- Timer

Chức năng an toàn / Safety features

- Khóa trẻ em
- Hiển thị nhiệt dư (báo hiệu bề mặt nóng)
- An toàn khi tràn (tự động tắt bếp)

- Child lock
- Residual heat indicator
- Overflow safety device system

Thông tin kỹ thuật / Technical information

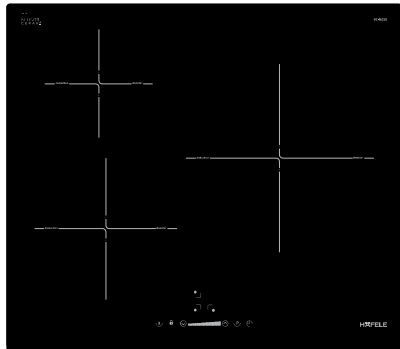
- Tổng công suất: Max. 6,0 kW
- Hiệu điện thế: 220 - 240 V
- Tần số: 50/60 Hz
- Kích thước sản phẩm: 590R x 520S x 60C mm
- Kích thước lắp đặt: 560R x 480S mm
- Total connect load: Max 6,0 kW
- Voltage: 220 - 240 V
- Frequency: 50/60 Hz
- Appliance dimensions: 590W x 520D x 60H mm
- Cut-out dimensions: 560W x 480D mm



Art.No.: 536.61.912

BẾP TỪ / INDUCTION HOBS

BẾP TỪ 3 VÙNG NẤU 3 ZONES INDUCTION HOB HC-I603B



Đặc tính sản phẩm / Performance

- 3 vùng nấu từ:
 - + Vùng trước bên trái: Ø210 mm - 2,3/2,6 kW (gia nhiệt nhanh)
 - + Vùng sau bên trái: Ø160 mm - 1,2/1,5 kW (gia nhiệt nhanh)
 - + Vùng bên phải: Ø280 mm - 2,3/3,0 kW (gia nhiệt nhanh)
- Mặt gốm thủy tinh SCHOTT Ceran
- Vát cạnh trước
- Điều khiển trượt, 9 mức gia nhiệt
- Chức năng gia nhiệt nhanh,
- Tự nhận diện xoong nồi
- Hẹn giờ
- 3 induction cooking zones:
 - + Front left zone: Ø210 mm - 2,3/2,6 kW (Booster)
 - + Rear left zone: Ø160 mm - 1,2/1,5 kW (Booster)
 - + Right zone: Ø280 mm - 2,3/3,0 kW (Booster)
- SCHOTT Ceran ceramic glass top
- Beveled front
- Slider control, 9 power levels
- Booster function
- Automatic pan recognition sensor
- Timer

Chức năng an toàn / Safety features

- Khóa trẻ em
- Hiển thị nhiệt dư (báo hiệu bề mặt nóng)
- An toàn khi tràn (tự động tắt bếp)
- Child lock
- Residual heat indicator
- Overflow safety device system

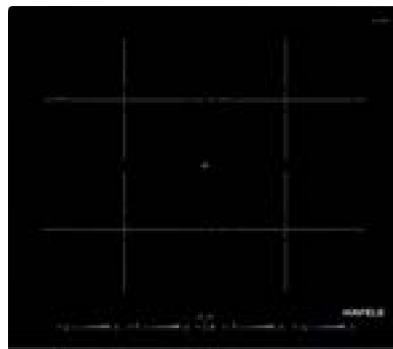
Thông tin kỹ thuật / Technical information

- Tổng công suất: 7,1 kW
- Hiệu điện thế: 220 - 240 V
- Tần số: 50/60 Hz
- Kích thước sản phẩm: 590R x 520S x 58C mm
- Kích thước lắp đặt: 565R x 495S mm
- Total connect load: 7.1 kW
- Voltage: 220 - 240 V
- Frequency: 50/60 Hz
- Appliance dimensions: 590W x 520D x 58H mm
- Cut-out dimensions: 565W x 495D mm



Art.No.: 536.61.791

BẾP TỪ ĐA VÙNG NẤU MULTI ZONES INDUCTION HOB HC-IF60D



Đặc tính sản phẩm / Performance

- 4 vùng nấu từ: 235 x 185 mm - 2,1/3,7 kW (gia nhiệt nhanh)
- Điều khiển: cảm ứng trượt, 9 mức gia nhiệt
- Chức năng gia nhiệt nhanh
- Mặt gốm thủy tinh SCHOTT Ceran
- Vát cạnh trước
- Chức năng ghép hai vùng nấu và bốn vùng nấu
- Tự nhận diện xoong nồi
- Chức năng hẹn giờ
- 4 inducton cooking zones: 235 x 185 mm - 2.1/3.7 kW (Booster)
- Slider control, 9 power levels
- Booster function
- SCHOTT Ceran
- Beveled front
- Bridge function
- Automatic pan recognition sensor
- Timer

Chức năng an toàn / Safety features

- Khóa trẻ em
- Hiển thị nhiệt dư (báo hiệu bề mặt nóng)
- An toàn khi tràn (tự động tắt bếp)
- Child lock
- Residual heat indicator
- Overflow safety device system

Thông tin kỹ thuật / Technical information

- Tổng công suất: 7,4 kW
- Hiệu điện thế: 220 - 240 V
- Tần số: 50/60 Hz
- Kích thước sản phẩm: 590R x 520S x 50C mm
- Kích thước lắp đặt: 565R x 495S mm
- Total connected load: 7.4 kW
- Voltage: 220 - 240 V
- Frequency: 50/60 Hz
- Appliance dimensions: 590W x 520D x 50H mm
- Cut-out dimensions: 565W x 495D mm



Art.No.: 536.01.911

BẾP TỪ 4 VÙNG NẤU 4 ZONES INDUCTION HOB HC-I604D



Đặc tính sản phẩm / Performance

- 4 vùng nấu từ: 220 x 190 mm - 2,2/3,5 kW (gia nhiệt nhanh)
- Điều khiển: cảm ứng trượt, 9 mức gia nhiệt
- Chức năng gia nhiệt nhanh
- Vát cạnh, đèn LED viền cạnh trước
- Chức năng hâm nóng với nhiệt độ cài đặt sẵn
- Chức năng ghép hai vùng nấu
- Chức năng tạm dừng
- Chức năng hẹn giờ
- 4 induction cooking zones: 220x190 mm - 2.2/3.5 kW (Booster)
- Slider control, 9 power levels
- Booster function
- 3 beveled sides, LED display at front edge
- Residual heat indicator
- Bridge function
- Stop & Go function
- Timer

Chức năng an toàn / Safety functions

- Khóa trẻ em
- Hiển thị nhiệt dư (báo hiệu bề mặt nóng)
- An toàn khi tràn (tự động tắt bếp)
- Child lock
- Residual heat indicator
- Overflow safety device system

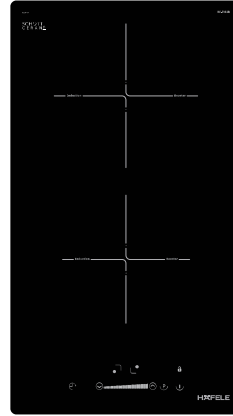
Thông tin kỹ thuật / Technical information

- Tổng công suất: 7,4 kW
- Hiệu điện thế: 220 - 240 V
- Tần số: 50/60 Hz
- Kích thước sản phẩm: 576R x 518S x 59C mm
- Kích thước lắp đặt: 560R x 490S x min50C mm
- Total connected load: 7.4 kW
- Voltage: 220 - 240 V
- Frequency: 50/60 Hz
- Appliance dimensions: 576W x 518D x 59H mm
- Cut-out dimensions: 560W x 490D x min 50H mm



Art.No.: 535.02.040

BẾP TỪ 2 VÙNG NẤU 2 ZONES DOMINO INDUCTION HOB HC-I302B



Đặc tính sản phẩm / Performance

- 2 vùng nấu từ:
 - + Vùng trước: Ø160 mm - 1,2/1,5 kW (gia nhiệt nhanh)
 - + Vùng sau: Ø180 mm - 2,0/2,3 kW (gia nhiệt nhanh)
- Mặt gốm thủy tinh SCHOTT Ceran
- Vát cạnh trước
- Điều khiển trượt, 9 mức gia nhiệt
- Chức năng gia nhiệt nhanh
- Tự nhận diện xoong nồi
- Hẹn giờ
- 2 induction cooking zones:
 - + Front zone: Ø160 mm - 1.2/1.5 kW (Booster)
 - + Rear zone: Ø180 mm - 2.0/2.3 kW (Booster)
- SCHOTT Ceran ceramic glass top
- Beveled front
- Slider control, 9 power levels
- Booster function
- Automatic pan recognition sensor
- Timer

Chức năng an toàn / Safety features

- Khóa trẻ em
- Hiển thị nhiệt dư (báo hiệu bề mặt nóng)
- An toàn khi tràn (tự động tắt bếp)
- Child lock
- Residual heat indicator
- Overflow safety device system

Thông tin kỹ thuật / Technical information

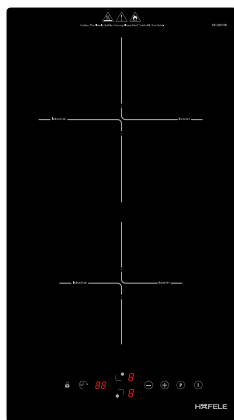
- Tổng công suất: 3,5 kW
- Hiệu điện thế: 220 - 240 V
- Tần số: 50/60 Hz
- Kích thước sản phẩm: 290R x 520S x 60C mm
- Kích thước lắp đặt: 260R x 490S mm
- Total connect load: 3.5 kW
- Voltage: 220 - 240 V
- Frequency: 50/60 Hz
- Appliance dimensions: 290W x 520D x 60H mm
- Cut-out dimensions: 260W x 490D mm



Art.No.: 536.61.770

BẾP TỪ / INDUCTION HOBS

BẾP TỪ LẮP ÂM DOMINO 2 VÙNG NẤU BUILT-IN DOMINO DOUBLE INDUCTION HOBS HC-I3021KB



Đặc tính sản phẩm / Performance

- Công suất tối đa 3500W (1200W+2300W), Gia nhiệt nhanh (1500W+2600W)
- 2 vùng nấu:
 - + Vùng trước: Ø175mm - 1200/1500W (gia nhiệt nhanh)
 - + Vùng sau: Ø200mm - 2300/2600W (gia nhiệt nhanh)
- Điều khiển cảm ứng
- 9 mức gia nhiệt + Tăng cường với 4 LED hiển thị màu đỏ kỹ thuật số
- Mặt kính Kanger glass
- Hẹn giờ
- Max power 3500W (1200W+2300W), Boost (1500W+2600W)
- Touch control
- 9 Stage power/temperature levels for adjustment + BOOST with 4 digital red color led display
- High quality Kanger glass
- Timer

Chức năng an toàn / Safety features

- Khóa trẻ em
- An toàn khi tràn (tự động tắt bếp)
- Hiển thị nhiệt dư (báo hiệu bề mặt nóng)
- Child lock
- Overflow protection
- Overflow safety device system

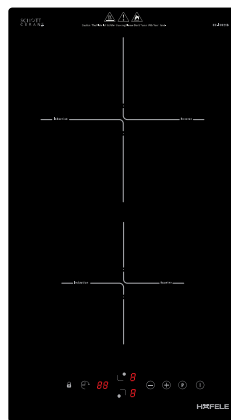
Thông tin kỹ thuật / Technical information

- Tổng công suất: 3500W
- Hiệu điện thế: 220 - 240V
- Tần số: 50/60Hz
- Kích thước sản phẩm: 288R x 520D x 56H mm
- Kích thước lắp đặt: 268R x 490D mm
- Power: 3500 W
- Voltage: 220V-240V
- Frequency: 50/60Hz
- Product size: 288 x 520 x 56 mm
- Cutting size: 268 x 490 mm



Art.No.: 536.61.931

BẾP TỪ LẮP ÂM DOMINO 2 VÙNG NẤU BUILT-IN DOMINO DOUBLE INDUCTION HOBS HC-I3021B



Đặc tính sản phẩm / Performance

- Công suất tối đa 3500W (1200W+2300W), Gia nhiệt nhanh (1500W+2600W)
- 2 vùng nấu:
 - + Vùng trước: Ø175mm - 1200/1500W (gia nhiệt nhanh)
 - + Vùng sau: Ø200mm - 2300/2600W (gia nhiệt nhanh)
- Điều khiển cảm ứng
- 9 mức gia nhiệt + Tăng cường với 4 LED hiển thị màu đỏ kỹ thuật số
- Mặt gốm thủy tinh Schott Ceran
- Hẹn giờ
- Max power 3500W (1200W+2300W), Boost (1500W+2600W)
- Front Zone: Ø175mm - 1200/1500W (booster)
- Rear Zone: Ø200mm - 2300/2600W (booster)
- Touch control
- 9 Stage power/temperature levels for adjustment + BOOST with 4 digital red color led display
- High quality SCHOTT glass
- Timer

Chức năng an toàn / Safety features

- Khóa trẻ em
- An toàn khi tràn (tự động tắt bếp)
- Hiển thị nhiệt dư (báo hiệu bề mặt nóng)
- Child lock
- Overflow protection
- Overflow safety device system

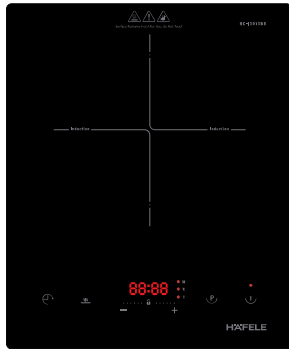
Thông tin kỹ thuật / Technical information

- Tổng công suất: 3500W
- Hiệu điện thế: 220 - 240V
- Tần số: 50/60Hz
- Kích thước sản phẩm: 288R x 520D x 56H mm
- Kích thước lắp đặt: 268R x 490D mm
- Power: 3500 W
- Voltage: 220V-240V
- Frequency: 50/60Hz
- Product size: 288 x 520 x 56 mm
- Cutting size: 268 x 490 mm



Art.No.: 536.61.930

BẾP TỪ LẮP ÂM 1 VÙNG NẤU
SINGLE BUILT-IN INDUCTION HOBS
HC-I3013BB



Đặc tính sản phẩm / Performance

- Bếp từ lắp âm 1 vùng nấu 2000W
- Điều khiển cảm ứng
- 9 mức gia nhiệt + Gia nhiệt nhanh
- Mặt gốm thủy tinh Kanger
- Single built-in Induction hobs 2000W
- Touch control
- 9 adjustable power levels + Booster
- Kanger glass

Chức năng an toàn / Safety features

- Khóa trẻ em
- Hiển thị nhiệt dư (báo hiệu bề mặt nóng)
- An toàn khi tràn (tự động tắt bếp)
- Child lock
- Residual heat indicator
- Overflow safety device system

Thông tin kỹ thuật / Technical information

- Tổng công suất: 2000W
- Hiệu điện thế: 220 - 240V,AC
- Tần số: 50/60Hz
- Kích thước sản phẩm: 290R x 350S x 60C mm
- Kích thước lắp đặt: 265R x 325S mm
- Power: 2000 W
- Voltage: 220V-240V,AC
- Frequency: 50/60Hz
- Product size: 290W x 350D x 60H mm
- Cutting size: 265W x 325D mm



Art.No.: 536.61.810

BẾP TỪ LẮP ÂM 1 VÙNG NẤU
SINGLE BUILT-IN INDUCTION HOBS
HC-I3012BB



Đặc tính sản phẩm / Performance

- Bếp từ lắp âm 1 vùng nấu 2000W
- Điều khiển cảm ứng
- 9 mức gia nhiệt + Gia nhiệt nhanh
- Mặt gốm thủy tinh SCHOTT
- Single built-in Induction hobs 2000W
- Touch control
- 9 adjustable power levels + Booster
- SCHOTT glass

Chức năng an toàn / Safety features

- Khóa trẻ em
- Hiển thị nhiệt dư (báo hiệu bề mặt nóng)
- An toàn khi tràn (tự động tắt bếp)
- Child lock
- Residual heat indicator
- Overflow safety device system

Thông tin kỹ thuật / Technical information

- Tổng công suất: 2000W
- Hiệu điện thế: 220 - 240V,AC
- Tần số: 50/60Hz
- Kích thước sản phẩm: 290R x 350S x 60C mm
- Kích thước lắp đặt: 265R x 325S mm
- Power: 2000 W
- Voltage: 220V-240V,AC
- Frequency: 50/60Hz
- Product size: 290W x 350D x 60H mm
- Cutting size: 265W x 325D mm



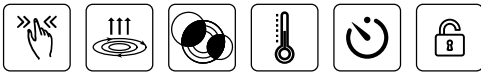
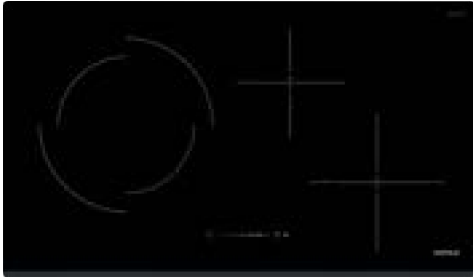
Art.No.: 536.61.760

BẾP TỪ KẾT HỢP ĐIỆN / HYBRID HOBS

BẾP TỪ KẾT HỢP ĐIỆN 3 ZONES HYBRID HOB HC-M773D

MADE IN
EUROPE

WARRANTY
3
YEARS



Đặc tính sản phẩm / Performance

- 2 vùng nấu từ:
 - + Ø220 mm - 2,3 kW (gia nhiệt nhanh 3,0 kW)
 - + Ø180 mm - 1,4 kW
- 1 vùng nấu điện: Ø270/210/140 mm - 2,7/1,95/1,05 kW
- Mặt gốm thủy tinh SCHOTT Ceran
- Vát cạnh trước
- Điều khiển: cảm ứng trượt, 9 mức gia nhiệt
- Chức năng gia nhiệt nhanh
- Tự nhận diện xoong nồi
- Chức năng hẹn giờ
- 2 induction cooking zones:
 - + Ø220 mm - 2,3 kW (Booster)
 - + Ø180 mm - 1,4 kW
- 1 radiant cooking zone: Ø270/Ø210/Ø140 mm - 2,7/1,95/1,05 kW
- SCHOTT Ceran ceramic glass top
- Beveled front
- Slider control, 9 power levels
- Booster function
- Automatic pan recognition sensor
- Timer

Chức năng an toàn / Safety functions

- Khóa trẻ em
- Hiển thị nhiệt dư (báo hiệu bề mặt nóng)
- An toàn khi tràn (tự động tắt bếp)
- Child lock
- Residual heat indicator
- Overflow safety device system

Thông tin kỹ thuật / Technical information

- Tổng công suất: 6,4 kW
- Hiệu điện thế: 220 - 240 V
- Tần số: 50/60 Hz
- Kích thước sản phẩm: 770R x 450S x 68C mm
- Kích thước lắp đặt: 710R x 410S mm
- Total connected load: 6,4 kW
- Voltage: 220 - 240V
- Frequency: 50/60 Hz
- Appliance dimensions: 770W x 450D x 68H mm
- Cut-out dimensions: 710W x 410D mm



Art.No.: 536.61.705

BẾP TỪ KẾT HỢP ĐIỆN 2 ZONES HYBRID HOB HC-M772D

MADE IN
EUROPE

WARRANTY
3
YEARS



Đặc tính sản phẩm / Performance

- 1 vùng nấu từ: Ø220 mm - 2,3/ 3,0 kW (gia nhiệt nhanh)
- 1 vùng nấu điện: Ø270/210 mm - 2,4/1,5 kW
- Mặt gốm thủy tinh SCHOTT Ceran
- Vát cạnh trước
- Điều khiển: cảm ứng trượt, 9 mức gia nhiệt
- Chức năng gia nhiệt nhanh
- Tự nhận diện xoong nồi
- Chức năng hẹn giờ
- 1 induction cooking zone: Ø220 mm - 2,3/ 3,0 kW (Booster)
- 1 radiant cooking zone: Ø270/210 mm - 2,4/1,5 kW
- SCHOTT Ceran ceramic glass top
- Beveled front
- Slider control, 9 power levels
- Booster function
- Automatic pan recognition sensor
- Timer

Chức năng an toàn / Safety functions

- Khóa trẻ em
- Hiển thị nhiệt dư (báo hiệu bề mặt nóng)
- An toàn khi tràn (tự động tắt bếp)
- Child lock
- Residual heat indicator
- Overflow safety device system

Thông tin kỹ thuật / Technical information

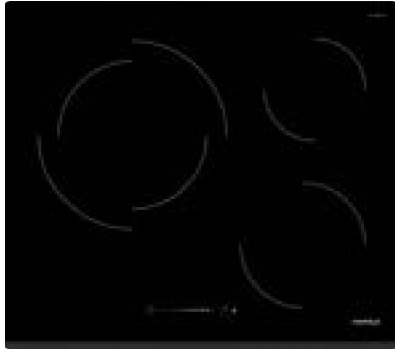
- Tổng công suất: 5,4 kW
- Hiệu điện thế: 220 - 240 V
- Tần số: 50/60 Hz
- Kích thước sản phẩm: 770R x 450S x 68C mm
- Kích thước lắp đặt: 710R x 410S
- Total connected load: 5,4 kW
- Voltage: 220 - 240V
- Frequency: 50/60 Hz
- Appliance dimensions: 770W x 450D x 68H mm
- Cut-out dimensions: 710W x 410D mm



Art.No.: 536.61.695

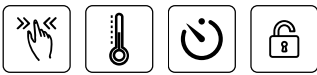
BẾP ĐIỆN / RADIANT HOBS

BẾP ĐIỆN 3 VÙNG NẤU 3 ZONES RADIANT HOB HC-R603D



MADE IN EUROPE

WARRANTY 3 YEARS



Đặc tính sản phẩm / Performance

- 3 vùng nấu điện:
 - + Vùng bên trái: Ø140/210/270 mm - 1,05/1,95/2,7 kW
 - + Vùng sau bên phải: Ø140 mm - 1,2 kW
 - + Vùng trước bên phải: Ø180 mm - 1,8 kW
- Mặt gốm thủy tinh SCHOTT Ceran
- Vát cạnh trước
- Điều khiển trượt, 9 mức gia nhiệt
- Hẹn giờ
- 3 radiant cooking zones:
 - + Left zone: Ø140/210/270 mm - 1,05/1,95/2,7 kW
 - + Rear right zone: Ø140 mm - 1,2 kW
 - + Front right zone: Ø180 mm - 1,8 kW
- SCHOTT Ceran ceramic glass top
- Beveled front
- Slider control, 9 power levels
- Timer

Chức năng an toàn / Safety functions

- Khóa trẻ em
- Hiển thị nhiệt dư (báo hiệu bề mặt nóng)
- An toàn khi tràn (tự động tắt bếp)
- Child lock
- Residual heat indicator
- Overflow safety device system

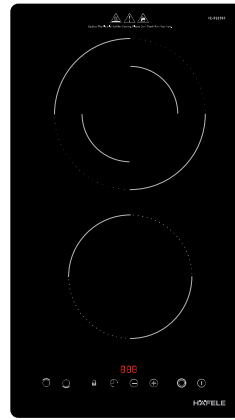
Thông tin kỹ thuật / Technical information

- Tổng công suất: 5,7 kW
- Kích thước sản phẩm: 590R x 520S x 67C mm
- Kích thước lắp đặt: 560R x 490S mm
- Total connect load: 5,7 kW
- Appliance dimensions: 590W x 520D x 67H mm
- Cut-out dimensions: 560W x 490D mm



Art.No.: 536.01.901

BẾP ĐIỆN LẮP ÂM DOMINO 2 VÙNG NẤU DOMINO 2ZONES RADIANT HOB HC-R302KB



WARRANTY 3 YEARS

NEW



Đặc tính sản phẩm / Performance

- 2 vùng nấu:
 - + Vùng trước: Ø165mm - 1200W
 - + Vùng sau: Ø190/155mm - 2000W/1000W (vòng nhiệt đôi)
- Điều khiển cảm ứng
- 9 mức gia nhiệt
- Mặt gốm thủy tinh Kanger
- 2 Zones:
 - + Front Zone Ø165mm - 1200W
 - + Rear Zone Ø190/155mm - 2000W/1000W (double heating ring)
- Touch control
- 9 adjustable power levels
- Kanger glass

Chức năng an toàn / Safety features

- Khóa trẻ em
- Hiển thị nhiệt dư (báo hiệu bề mặt nóng)
- An toàn khi tràn (tự động tắt bếp)
- Child lock
- Residual heat indicator
- Overflow safety device system

Thông tin kỹ thuật / Technical information

- Tổng công suất: 3200W
- Hiệu điện thế: 220 - 240V
- Tần số: 50/60Hz
- Kích thước sản phẩm: 290R x 520D x 60H mm
- Kích thước lắp đặt: 260R x 490D mm
- Power: 3200 W
- Voltage: 220V-240V
- Frequency: 50/60Hz
- Product size: 290 x 520 x 60 mm
- Cutting size: 260 x 490 mm




Art.No.: 536.61.860


BẾP NÀO PHÙ HỢP VỚI BẠN?










WHICH HOB IS FOR YOU?

BẾP TỪ | INDUCTION HOBS

			 NEW	 NEW		 NEW	 NEW	 NEW	 NEW
Mã số Art. No.	536.61.665 HC-IF77D	536.01.905 HC-I773D	533.09.989 HC-I7326B	536.61.906 HC-I3732KB	536.61.736 HC-I3732A	536.61.857 HC-I73242B	533.09.961 HC-I6035B	536.61.915 HC-I6036KB	536.61.911 HC-I6031B
Kích thước Size	77cm	77cm	73cm	73cm	73cm	73cm	59 cm	59 cm	59 cm
Loại bếp Hob type	Bếp từ Induction hob								
Điều khiển Control	Điều khiển trượt Slider control								
Vùng nấu Zone cooking	3	3	2	2	2	2	3	3	3
Gia nhiệt nhanh Booster function	✓	✓	✓	✓	✓	✓	✓	✓	✓
Hiển thị nhiệt dư Residual heat indicator	✓	✓	✓	✓	✓	✓	✓	✓	✓
Khóa an toàn Child lock	✓	✓	✓	✓	✓	✓	✓	✓	✓

BẾP TỪ KẾT HỢP ĐIỆN, BẾP ĐIỆN | HYBRID HOBS, RADIANT HOBS

				 NEW
Mã số Art. No.	536.61.705 HC-M773D	536.01.695 HC-M772D	536.01.901 HC-R603D	536.61.860 HC-R302KB
Kích thước Size	77cm	77cm	60cm	
Loại bếp Hob type	Bếp từ kết hợp điện Hybrid hob	Bếp từ kết hợp điện Hybrid hob	Bếp điện Radiant hob	Bếp điện Radiant hob
Điều khiển Control	Điều khiển trượt Slider control	Điều khiển trượt Slider control	Điều khiển trượt Slider control	Điều khiển trượt Slider control
Vùng nấu Zone cooking	3	2	3	2
Gia nhiệt nhanh Booster function	✓	✓		✓
Hiển thị nhiệt dư Residual heat indicator	✓	✓	✓	✓
Khóa an toàn Child lock	✓	✓	✓	✓

								
536.61.912 HC-I6031KB	536.61.791 HC-I603B	536.01.911 HC-IF60D	535.02.040 HC-I604D	536.61.770 HC-I302B	536.61.931 HC-I3021KB	536.61.930 HC-I3021B	536.61.810 HC-I3013BB	536.61.760 HC-I3012BB
59cm	59cm	60cm	60cm	29cm	29cm	29cm	29cm	29cm

Bếp từ
Induction hob

Điều khiển trượt
Slider control

3	3	4	4	2	2	2	1	1
✓	✓	✓	✓	✓	✓	✓	✓	✓
✓	✓	✓	✓	✓	✓	✓	✓	✓
✓	✓	✓	✓	✓	✓	✓	✓	✓



Cho bếp nhà ngập tràn yêu thương.

For your kitchen to be flooded
with the scent of love.







MÁY HÚT MÙI

HOODS



Chế độ hút tăng cường / Intensive suction level

Đáp ứng nhu cầu khử mùi hiệu quả trong thời gian ngắn.

For when you need to effectively remove cooking odors in a short period.



Màn hình hiển thị LCD / LCD display

Tạo điểm nhấn hiện đại và sang trọng cho không gian bếp.

A modern and luxurious touch to your kitchen.



3-5 cấp độ hút / 3-5 power levels

Mang đến sự linh hoạt tối đa trong quá trình sử dụng.

To offer great flexibility when using.



Đèn LED tuổi thọ cao / Long-lasting LED lights

Không chỉ là điểm nhấn mà còn là nguồn ánh sáng hỗ trợ nấu nướng trong điều kiện thiếu sáng.

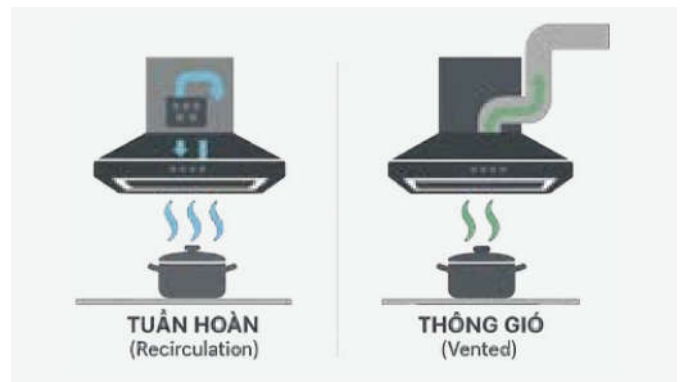
Not only a highlight feature but also a lighting source when cooking in a low light condition.



Cảm biến vẫy tay tắt/mở / Gesture sensor control

Cảm biến cử chỉ hỗ trợ người dùng điều khiển máy hút mùi chỉ với cái vẫy tay nhẹ nhàng.

The gesture sensor allows users to control the hood with just a gentle wave.



Lắp đặt linh hoạt / Flexible installation

Tùy chọn hệ thống hút xả tuần hoàn hoặc thông gió, phù hợp với nhiều không gian bếp.

Suitable for recirculated or ducted extraction system, a good choice for different kitchen spaces.

MÁY HÚT MÙI / HOODS

MÁY HÚT MÙI ĐẢO ISLAND HOOD HH-IS90A



Đặc tính sản phẩm / Performance

- Bề mặt thép không gỉ
- Hệ thống hút xả: tuần hoàn
- Điều khiển bằng nút nhấn điện tử
- 3 cấp độ hút + 1 cấp độ hút tăng cường
- Chế độ hẹn giờ tắt
- Lưới lọc bằng nhôm có thể tháo rời
- Phụ kiện đi kèm: than hoạt tính
- Stainless steel
- Aspiration system: suitable for recirculation
- Electronic button control
- 3 speeds + booster
- Timer
- Removable aluminum grease filters
- Accessories included: carbon filters

Thông tin kỹ thuật / Technical information

- Công suất hút tối đa: 900 m³/h
- Độ ồn: 48 - 64 dB
- Chiều sáng: 4 đèn LED x 2,5 W
- Công suất tiêu thụ: 270 W
- Hiệu điện thế: 220 - 240V
- Tần số: 50 Hz
- Kích thước sản phẩm: 898R x 765 - 1130C x 600S mm
- Max. suction power: 900 m³/h
- Noise level: 48 - 64 dB
- Lighting: 4 LED lights x 2.5 W
- Connection rating: 270 W
- Voltage: 220 - 240V
- Power frequency: 50 Hz
- Appliance dimensions: 898W x 765-1130H x 600D mm



Art.No.: 539.81.715

MÁY HÚT MÙI GẮN TƯỜNG WALL-MOUNTED HOOD HC-W705B



Đặc tính sản phẩm / Performance

- Vật liệu bằng thép không gỉ, mặt kính đen phía trước
- Hệ thống hút xả: tuần hoàn hoặc thông gió
- Trượt cảm ứng với điều khiển bằng cử chỉ chuyển động
- 9 cấp độ hút
- Lưới lọc dầu dạng vách ngăn bằng inox có thể tháo rời
- Phụ kiện đi kèm: than hoạt tính, phích cắm, ống khói và ống nhôm thông gió Ø150mm x 1M
- Động cơ BLDC inverter tiết kiệm điện
- Black glass panel + stainless steel edge
- Aspiration system: Suitable for ducted or recirculated extraction
- Slide touch with gesture control
- 9 speeds
- Baffle filter
- Accessories included: Charcoal filter, plug, chimney & Ø150mm x 1M Aluminum pip
- BLDC Inverter motor

Thông tin kỹ thuật / Technical information

- Công suất hút tối đa: 750 m³/h
- Độ ồn: 55 dB
- Chiều sáng: 1 đèn LED x 5 W
- Động cơ BLDC inverter: 75 W
- Công suất tiêu thụ: 80 W
- Hiệu điện thế: 220 - 240V
- Tần số: 50/60Hz
- Kích thước sản phẩm: 700R x 557C x 505S mm
- Max. suction power: 750 m³/h
- Noise level: 55 dB
- Lighting: 1 LED lights x 5 W
- BLDC motor: 75 W
- Connection rating: 80 W
- Voltage: 220 - 240 V
- Power frequency: 50/60 Hz
- Appliance dimensions: 700W x 557H x 505D mm



Art.No.: 533.87.377

MÁY HÚT MÙI GẮN TƯỜNG WALL-MOUNTED HOOD HC-H902WC



Đặc tính sản phẩm / Performance

- Mặt kính gốm đá
- Hệ thống hút xả: thông gió
- Điều khiển cảm ứng
- 3 cấp độ hút
- Tự động mở cửa hút
- Chế độ hẹn giờ tắt
- Chức năng trì hoãn / làm việc trong thời gian ngắn
- Phụ kiện đi kèm: phích cắm
- Ceramic stone glass panel
- Aspiration system: ducted extraction air
- Touch control
- 3 speeds
- Auto open
- Timer
- Delay off / Short-time work function
- Accessories included: plug

Thông tin kỹ thuật / Technical information

- Công suất hút tối đa: 1200 m³/h
- Độ ồn: <72dBA
- Chiếu sáng: Đèn LED 3W
- Công suất tiêu thụ: 253W
- Hiệu điện thế: 220 - 240V
- Tần số: 50Hz
- Kích thước sản phẩm: 896R x 1055C x 416S mm
- Max.suction power: 1200 m³/h
- Noise level: <72dBA
- Lighting: LED lights x 3W
- Connection rating: 253W
- Voltage: 220 - 240V
- Power frequency: 50Hz
- Appliance dimensions: 896W x 1055H x 416D mm



Art.No.: 538.81.742

MÁY HÚT MÙI GẮN TƯỜNG WALL-MOUNTED HOOD HC-H901WB



Đặc tính sản phẩm / Performance

- Mặt kính đen
- Hệ thống hút xả: thông gió
- Điều khiển cảm ứng
- 3 cấp độ hút
- Tự động mở cửa hút
- Chế độ hẹn giờ tắt
- Phụ kiện đi kèm: phích cắm
- Black glass panel
- Aspiration system: ducted extraction air
- Touch control
- 3 speeds
- Auto open
- Timer
- Accessories included: plug

Thông tin kỹ thuật / Technical information

- Công suất hút tối đa: 900 m³/h
- Độ ồn: <72dBA
- Chiếu sáng: 2 đèn LED 1,5W
- Công suất tiêu thụ: 258W
- Hiệu điện thế: 220 - 240V
- Tần số: 50Hz
- Kích thước sản phẩm: 900R x 810C x 410S mm
- Max.suction power: 900 m³/h
- Noise level: <72dBA
- Lighting: 2 LED lights x 1,5 W
- Connection rating: 258W
- Voltage: 220 - 240V
- Power frequency: 50Hz
- Appliance dimensions: 900W x 810H x 410D mm



Art.No.: 533.83.655

MÁY HÚT MÙI / HOODS

MÁY HÚT MÙI GẮN TƯỜNG

WALL- MOUNTED HOOD

HH-WVS90A



Đặc tính sản phẩm / Performance

- Mặt kính vân đá xám / đen
- Hệ thống hút xả: tuần hoàn hoặc thông gió
- Điều khiển cảm ứng
- 3 cấp độ hút + chế độ hút tăng cường
- Lưới lọc bằng nhôm có thể tháo rời
- Phụ kiện đi kèm: than hoạt tính, phích cắm
- Dark Grey Stoneware/Black
- Aspiration system: suitable for ducted or recirculated extraction
- Touch control
- 3 speeds + booster
- Removable aluminum grease filters
- Accessories included: carbon filters, plug

Thông tin kỹ thuật / Technical information

- Công suất hút tối đa: 720 m³/h
- Độ ồn: 53-72 dB
- Chiếu sáng: 2 đèn LED x 1W
- Công suất tiêu thụ: 252 W
- Hiệu điện thế: 220 - 240V
- Tần số: 50Hz
- Kích thước sản phẩm: 890R x 801- 1181C x 450S mm
- Max. suction power: 720 m³/h
- Noise level: 53-72 dB
- Lighting: 2 LED lights x 1W
- Connection rating: 252 W
- Voltage: 220 - 240V
- Power frequency: 50 Hz
- Appliance dimensions: 890W x 801- 1181H x 450D mm



Art.No.: 533.86.003

MÁY HÚT MÙI GẮN TƯỜNG CHỮ T

T-SHAPE HOOD

HH-WT70A



Đặc tính sản phẩm / Performance

- Mặt inox kết hợp kính
- Hệ thống hút xả: tuần hoàn hoặc thông gió
- Điều khiển cảm ứng
- Chức năng hẹn giờ
- 3 cấp độ hút
- Lưới lọc bằng nhôm có thể tháo rời
- Phụ kiện đi kèm: Lọc than hoạt tính, phích cắm
- Stainless steel and glass panel
- Aspiration system: Suitable for ducted or recirculated extraction
- Touch control
- Timer
- 3-speed setting
- Removable aluminum grease filter
- Accessories included: Carbon filters, plug

Thông tin kỹ thuật / Technical information

- Công suất hút tối đa: 750 m³/h
- Độ ồn: 50 - 67 dB
- Chiếu sáng: 2 đèn LED x 1,5W
- Công suất tiêu thụ: 213 W
- Hiệu điện thế: 220 - 240 V
- Tần số: 50 Hz
- Kích thước sản phẩm: 695R x (535-1000)C x 500S mm
- Max. suction power: 750 m³/h
- Noise level: 50 - 67 dB
- Lighting: 2 LED lights x 1,5 W
- Connection rating: 213 W
- Voltage: 220 - 240 V
- Power frequency: 50 Hz
- Appliance dimensions: 695W x (535-1000)H x 500D mm



Art.No.: 533.86.807

MÁY HÚT MÙI ÂM TỬ BUILT-IN HOOD HH-BI72A



Đặc tính sản phẩm / Performance

- Mặt kính đen với viền thép không gỉ
- Hệ thống hút xả: tuần hoàn hoặc thông gió
- Hệ thống điều khiển cảm ứng
- 8 cấp độ hút + 1 cấp độ hút tăng cường
- Chế độ hẹn giờ tắt
- Lưới lọc bằng nhôm có thể tháo rời
- Phụ kiện đi kèm: than hoạt tính, phích cắm
- Black glass panel + stainless steel edge
- Aspiration system: Suitable for ducted or recirculated extraction
- Touch control 8 speeds + booster
- Timer
- Removable aluminum grease filters
- Accessories included: carbon filters, plug

Thông tin kỹ thuật / Technical information

- Công suất hút tối đa: 1050 m³/h
- Độ ồn: 48-64dB
- Chiếu sáng: 1 đèn LED x 12W
- Công suất tiêu thụ: 292 W
- Hiệu điện thế: 230 - 240 V
- Tần số: 50 Hz
- Kích thước sản phẩm: 720R x 280S x 320C mm
- Kích thước hộc cắt: 697R x 265S mm
- Max. suction power: 1050 m³/h
- Noise level: 48-64dB
- Lighting: 1 LED light x 12 W
- Connection rating: 292 W
- Voltage: 230 - 240 V
- Power frequency: 50 Hz
- Appliance dimensions: 720W x 280D x 320H mm
- Cut-out dimensions: 697W x 265D mm



Art.No.: 533.80.027

MÁY HÚT MÙI ÂM TỬ BUILT-IN HOOD HH-BI79A



Đặc tính sản phẩm / Performance

- Mặt inox
- Hệ thống hút xả: tuần hoàn hoặc thông gió
- Hệ thống điều khiển điện tử
- 3 cấp độ hút + 1 cấp độ hút tăng cường
- Chế độ hẹn giờ tắt
- Lưới lọc bằng nhôm có thể tháo rời
- Phụ kiện đi kèm: than hoạt tính, phích cắm
- Stainless steel panel
- Aspiration system: Suitable for ducted or recirculated extraction
- Electronic control 3 speeds + booster
- Timer
- Removable aluminum grease filters
- Accessories included: carbon filters, plug

Thông tin kỹ thuật / Technical information

- Công suất hút tối đa: 630 m³/h
- Độ ồn: 49 - 69 dB
- Chiếu sáng: 2 đèn LED x 2,5W
- Công suất tiêu thụ: 250 W
- Hiệu điện thế: 230 - 240 V
- Tần số: 50 Hz
- Kích thước sản phẩm: 792R x 280S x 272C mm
- Kích thước hộc cắt: 768,5R x 265,5S mm
- Max. suction power: 630 m³/h
- Noise level: 49 - 69 dB
- Lighting: 2 LED lights x 2,5 W
- Connection rating: 250 W
- Voltage: 230 - 240 V
- Power frequency: 50 Hz
- Appliance dimensions: 792W x 280D x 272H mm
- Cut-out dimensions: 768,5W x 265,5D mm



Art.No.: 533.80.038

MÁY HÚT MÙI / HOODS

MÁY HÚT MÙI ÂM TỬ MẶT KÍNH ĐEN TELESCOPIC GLASS HOOD HH-TG90E



Đặc tính sản phẩm / Performance

- Mặt inox kết hợp kính đen
- Hệ thống hút xả: tuần hoàn hoặc thông gió
- Điều khiển bằng nút nhấn điện tử
- 3 cấp độ hút
- Lưới lọc bằng nhôm có thể tháo rời
- Phụ kiện đi kèm: than hoạt tính
- Material: Stainless steel and black glass panel
- Aspiration system: suitable for ducted or recirculated extraction
- Electronic button control
- 3 speeds setting
- Removable aluminum grease filters
- Accessories included: carbon filters

Thông tin kỹ thuật / Technical information

- Công suất hút tối đa: 950 m³/h
- Độ ồn: 50 - 69dB
- Chiếu sáng: 2 đèn LED x 2,5W
- Công suất tiêu thụ: 265 W
- Hiệu điện thế: 220 - 240 V
- Tần số: 50 Hz
- Kích thước sản phẩm: 898R x 319C x 300-455S mm
- Max. suction power: 950 m³/h
- Noise level: 50 - 69dB
- Lighting: 2 LED lights x 2.5 W
- Connection rating: 265 W
- Voltage: 220 - 240 V
- Power frequency: 50 Hz
- Appliance dimensions: 898W x 319H x 300-455D mm



Art.No.: 539.81.075

MÁY HÚT MÙI ÂM TỬ MẶT KÍNH ĐEN TELESCOPIC GLASS HOOD HH-SG70A



Đặc tính sản phẩm / Performance

- Mặt kính đen
- Hệ thống hút xả: tuần hoàn hoặc thông gió
- Điều khiển bằng nút gạt cơ
- 3 cấp độ hút
- Lưới lọc bằng nhôm có thể tháo rời
- Phụ kiện đi kèm: than hoạt tính, phích cắm
- Black glass
- Aspiration system: suitable for ducted or recirculated extraction
- Mechanical slider
- 3 speeds setting
- Removable aluminum grease filters
- Accessories included: carbon filters, plug

Thông tin kỹ thuật / Technical information

- Công suất hút tối đa: 800 m³/h
- Độ ồn: 57 - 69 dB
- Chiếu sáng: 2 đèn LED x 4 W
- Công suất tiêu thụ: 283 W
- Hiệu điện thế: 220 - 240 V
- Tần số: 50 Hz
- Kích thước sản phẩm: 698R x 260C x 280-432S mm
- Max. suction power: 800 m³/h
- Noise level: 57 - 69 dB
- Lighting: 2 LED lights x 4 W
- Connection rating: 283 W
- Voltage: 220 - 240 V
- Power frequency: 50 Hz
- Appliance dimensions: 698W x 260H x 280-432D mm



Art.No.: 533.89.021

MÁY HÚT MÙI ÂM TỬ MẶT KÍNH ĐEN TELESCOPIC GLASS HOOD HH-TG60E



Đặc tính sản phẩm / Performance

- Vật liệu bằng thép không gỉ, mặt kính đen phía trước
- Hệ thống hút xả: tuần hoàn hoặc thông gió
- Điều khiển bằng nút nhấn điện tử
- 3 tốc độ hút
- Lưới lọc bằng nhôm có thể tháo rời
- Phụ kiện đi kèm: than hoạt tính
- Stainless steel with front black glass panel
- Aspiration system: suitable for ducted or recirculated extraction
- Electronic soft button control
- 3 speeds setting
- Removable aluminum grease filters
- Accessories included: carbon filters

Thông tin kỹ thuật / Technical information

- Công suất hút tối đa: 950 m³/h
- Độ ồn: 50 - 69dB
- Chiếu sáng: 2 đèn LED x 2,5 W
- Công suất tiêu thụ: 265 W
- Hiệu điện thế: 220 - 240 V
- Tần số: 50 Hz
- Kích thước sản phẩm: 598R x 319C x 300-455S mm
- Max. suction power: 950 m³/h
- Noise level: 50 - 69dB
- Lighting: 2 LED lights x 2.5 W
- Connection rating: 265 W
- Voltage: 220 - 240 V
- Power frequency: 50 Hz
- Appliance dimensions: 598W x 319H x 300-455D mm



Art.No.: 539.81.073

MÁY HÚT MÙI ÂM TỬ TELESCOPIC HOOD HH-TI90D



Đặc tính sản phẩm / Performance

- Mặt inox
- Hệ thống hút xả: tuần hoàn hoặc thông gió
- Điều khiển bằng nút nhấn điện tử
- 3 cấp độ hút
- Lưới lọc bằng nhôm có thể tháo rời
- Phụ kiện đi kèm: than hoạt tính
- Material: Stainless steel panel
- Aspiration system: suitable for ducted or recirculated extraction
- Electronic button control
- 3 speeds setting
- Removable aluminum grease filters
- Accessories included: carbon filters

Thông tin kỹ thuật / Technical information

- Công suất hút tối đa: 500 m³/h
- Độ ồn: 47 - 65 dB
- Chiếu sáng: 2 đèn LED x 3 W
- Công suất tiêu thụ: 156W
- Hiệu điện thế: 220 - 240 V
- Tần số: 50 Hz
- Kích thước sản phẩm: 898R x 180C x 300-455S mm
- Max. suction power: 500 m³/h
- Noise level: 47 - 65 dB
- Lighting: 2 LED lights x 3 W
- Connection rating: 156 W
- Voltage: 220 - 240 V
- Power frequency: 50 Hz
- Appliance dimensions: 898W x 180H x 300-455D mm



Art.No.: 539.81.085

MÁY HÚT MÙI / HOODS

MÁY HÚT MÙI ÂM TỬ TELESCOPIC HOOD HH-TI60D



Đặc tính sản phẩm / Performance

- Mặt inox
- Hệ thống hút xả: tuần hoàn hoặc thông gió
- Điều khiển bằng nút nhấn điện tử
- 3 cấp độ hút
- Lưới lọc bằng nhôm có thể tháo rời
- Phụ kiện đi kèm: than hoạt tính
- Stainless steel panel
- Aspiration system: suitable for ducted or recirculated extraction
- Electronic soft button control
- 3 speeds setting
- Removable aluminum grease filters
- Accessories included: carbon filters

Thông tin kỹ thuật / Technical information

- Công suất hút tối đa: 500 m³/h
- Độ ồn: 47 - 65 dB
- Chiếu sáng: 2 đèn LED x 3 W
- Công suất tiêu thụ: 156 W
- Hiệu điện thế: 220 - 240 V
- Tần số: 50 Hz
- Kích thước sản phẩm: 598R x 180C x 300-455S mm
- Max. suction power: 500 m³/h
- Noise level: 47 - 65 dB
- Lighting: 2 LED lights x 3 W
- Connection rating: 156 W
- Voltage: 220 - 240 V
- Power frequency: 50 Hz
- Appliance dimensions: 598W x 180H x 300-455D mm



Art.No.: 539.81.083

MÁY HÚT MÙI ÂM TỬ BUILT-IN HOOD HC-B6031B



Đặc tính sản phẩm / Performance

- Máy hút mùi lắp đặt âm tủ
- Sơn đen + Mặt kính đen
- Hệ thống hút xả: tuần hoàn hoặc thông gió
- Hệ thống điều khiển cảm ứng
- 3 cấp độ hút
- Chế độ hẹn giờ tắt
- Lưới lọc bằng nhôm có thể tháo rời
- Phụ kiện đi kèm: than hoạt tính, phích cắm & ống nhôm thông gió Ø150mm x 2M
- Built-in-Hood
- Black paint+Black-glass panel
- Aspiration system: Suitable for ducted or recirculated extraction
- Touch control with display
- 3 speeds
- Timer
- Aluminum Grease Filter
- Accessories included: Charcoal filter, Plug & Ø150mm x 2M Aluminum pip

Thông tin kỹ thuật / Technical information

- Công suất hút tối đa: 750 m³/h
- Độ ồn: 65 dB
- Chiếu sáng: 1 đèn LED x 5 W
- Công suất tiêu thụ: 225 W
- Hiệu điện thế: 220 - 240 V
- Tần số: 50 Hz
- Kích thước sản phẩm: 598R x 277C x 290S mm
- Kích thước hộc cắt: 578R x 265S mm
- Max. suction power: 750 m³/h
- Noise level: 65 dB
- Lighting: 1 LED lights x 5 W
- Connection rating: 225 W
- Voltage: 220 - 240 V
- Power frequency: 50 Hz
- Appliance dimensions: 598W x 277H x 290D mm
- Cut-out dimensions: 578W x 265D mm



Art.No.: 533.87.796

MÁY HÚT MÙI ÂM TỬ TELESCOPIC HOOD HH-TT70A



Đặc tính sản phẩm / Performance

- Mặt inox kết hợp kính
- Hệ thống hút xả: Tuần hoàn hoặc thông gió
- Điều khiển cảm ứng
- 3 cấp độ hút
- Lưới lọc bằng nhôm có thể tháo rời
- Phụ kiện đi kèm: Lọc than hoạt tính, phích cắm
- Stainless steel and black glass panel
- Aspiration system: Suitable for ducted or recirculated extraction
- Touch control
- 3-speed setting
- Removable aluminum grease filter
- Accessories included: Carbon filters, plug

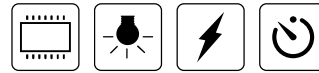
Thông tin kỹ thuật / Technical information

- Công suất hút tối đa: 440 m³/h
- Độ ồn: 50 - 67 dB
- Chiếu sáng: 1 đèn LED x 1,5W
- Công suất tiêu thụ: 203 W
- Hiệu điện thế: 220 - 240 V
- Tần số: 50 Hz
- Kích thước sản phẩm: 700R x (278 -485)S x 200C mm
- Max. suction power: 440 m³/h
- Noise level: 50 - 67 dB
- Lighting: 1 LED light x 1.5 W
- Connection rating: 203 W
- Voltage: 220 - 240 V
- Power frequency: 50 Hz
- Appliance dimensions: 700W x (278 -485)D x 200Hmm



Art.No.: 533.86.817

MÁY HÚT MÙI ÂM TỬ TELESCOPIC HOOD HC-T603B



Đặc tính sản phẩm / Performance

- Sơn đen mờ kết hợp kính
- Hệ thống hút xả: Tuần hoàn hoặc thông gió
- Điều khiển cảm ứng
- 3 cấp độ hút
- Lưới lọc bằng nhôm có thể tháo rời
- Phụ kiện đi kèm: Lọc than hoạt tính, phích cắm
- Matte black painted + Black Acrylic panel
- Aspiration system: Suitable for ducted or recirculated extraction
- Touch control
- 3-speed setting
- Removable aluminum grease filter
- Accessories included: Carbon filters, plug

Thông tin kỹ thuật / Technical information

- Công suất hút tối đa: 440 m³/h
- Độ ồn: 50 - 67 dB
- Chiếu sáng: 1 đèn LED x 1,5W
- Công suất tiêu thụ: 201,5 W
- Hiệu điện thế: 220 - 240 V
- Tần số: 50 Hz
- Kích thước sản phẩm: 600R x (278 -485)S x 200C mm
- Max. suction power: 440 m³/h
- Noise level: 50 - 67 dB
- Lighting: 1 LED light x 1.5 W
- Connection rating: 201,5 W
- Voltage: 220 - 240 V
- Power frequency: 50 Hz
- Appliance dimensions: 600W x (278 -485)D x 200Hmm



Art.No.: 533.86.811

MÁY HÚT MÙI / HOODS

MÁY HÚT MÙI ÂM TỬ TELESCOPIC HOOD HH-S60A



Đặc tính sản phẩm / Performance

- Mặt inox
- Hệ thống hút xả: Tuần hoàn hoặc thông gió
- Điều khiển bằng nút gạt cơ
- 3 cấp độ hút
- Lưới lọc bằng nhôm có thể tháo rời
- Phụ kiện đi kèm: Lọc than hoạt tính, phích cắm

- Material: Stainless steel panel
- Aspiration system: Suitable for ducted or recirculated extraction
- Mechanical slider
- 3-speed setting
- Removable aluminum grease filter
- Accessories included: Carbon filters, plug

Thông tin kỹ thuật / Technical information

- Công suất hút tối đa: 440 m³/h
- Độ ồn: 50 - 69 dB
- Chiếu sáng: 2 đèn LED x 4W
- Công suất tiêu thụ: 148 W
- Hiệu điện thế: 220 - 240 V.AC
- Tần số: 50/60 Hz
- Kích thước sản phẩm: 598R x (280 - 432)S x 175C mm

- Max. suction power: 440 m³/h
- Noise level: 50 - 69 dB
- Lighting: 2 LED light x 4 W
- Connection rating: 148 W
- Voltage: 220 - 240 V.AC
- Power frequency: 50/60 Hz
- Appliance dimensions: 598W x (280 - 432)D x 175Hmm



Art.No.: 533.89.041

MÁY HÚT MÙI ÂM TỬ TELESCOPIC HOOD HC-H6013TB



Đặc tính sản phẩm / Performance

- Mặt kính đen
- Hệ thống hút xả: Tuần hoàn hoặc thông gió
- Điều khiển bằng nút gạt cơ
- 3 cấp độ hút
- Lưới lọc bằng nhôm có thể tháo rời
- Phụ kiện đi kèm: Lọc than hoạt tính, phích cắm

- Black glass
- Aspiration system: Suitable for ducted or recirculated extraction
- Mechanical slider
- 3-speed setting
- Removable aluminum grease filter
- Accessories included: Carbon filters, plug

Thông tin kỹ thuật / Technical information

- Công suất hút tối đa: 440 m³/h
- Độ ồn: 50 - 69 dB
- Chiếu sáng: 2 đèn LED x 4W
- Công suất tiêu thụ: 148 W
- Hiệu điện thế: 220 - 240 V
- Tần số: 50/60 Hz
- Kích thước sản phẩm: 598R x (300 - 450)S x 175C mm

- Max. suction power: 440 m³/h
- Noise level: 50 - 69 dB
- Lighting: 2 LED light x 4 W
- Connection rating: 148 W
- Voltage: 220 - 240 V
- Power frequency: 50/60 Hz
- Appliance dimensions: 598W x (300 - 450)D x 175Hmm



Art.No.: 533.89.000

MÁY HÚT MÙI ÂM TỬ TELESCOPIC HOOD HC-H6021TS



Đặc tính sản phẩm / Performance

- Mặt Inox
- Hệ thống hút xả: Tuân hoàn hoặc thông gió
- Điều khiển bằng nút nhấn cơ học
- 2 cấp độ hút
- Lưới lọc bằng nhôm có thể tháo rời
- Phụ kiện đi kèm: Lọc than hoạt tính, phích cắm

- Material: Stainless steel panel
- Aspiration system: Suitable for ducted or recirculated extraction
- Mechanical Rocker button
- 2-speed setting
- Removable aluminum grease filter
- Accessories included: Carbon filters, plug

Thông tin kỹ thuật / Technical information

- Công suất hút tối đa: 440 m³/h
- Độ ồn: 50 - 67 dB
- Chiều sáng: 1 đèn LED x 1,5W
- Công suất tiêu thụ: 201,5 W
- Hiệu điện thế: 220 - 240 V,AC
- Tần số: 50 Hz
- Kích thước sản phẩm: 600R x (278-485)S x 200C mm

- Max. suction power: 440 m³/h
- Noise level: 50 - 67 dB
- Lighting: 1 LED light x 1.5 W
- Connection rating: 201.5 W
- Voltage: 220 - 240 V,AC
- Power frequency: 50 Hz
- Appliance dimensions: 600W x (278-485)D x 200Hmm

Art.No.: 533.86.812



MÁY HÚT MÙI NÀO PHÙ HỢP VỚI BẠN?




WHICH HOOD IS FOR YOU?

MÁY HÚT MÙI ÂM TỬ / TELESCOPIC HOOD

							
Mã số Art. No.	533.80.027 HH-BI72A	533.80.038 HH-BI79A	539.81.075 HH-TG90E	533.89.021 HH-SG70A	539.81.073 HH-TG60E	539.81.085 HH-TI90D	539.81.083 HH-TI60D
Kích thước Size	72cm	79cm	90cm	70cm	60cm	90cm	60cm
Loại máy Hood type	Âm tử Telescopic	Âm tử Telescopic	Âm tử Telescopic	Âm tử Telescopic	Âm tử Telescopic	Âm tử Telescopic	Âm tử Telescopic
Công suất hút tối đa Max suction power	1050 m ³ /h	630 m ³ /h	950 m ³ /h	800 m ³ /h	950 m ³ /h	500 m ³ /h	500 m ³ /h
Độ ồn Noise level	48-64 dB	49-69 dB	50-69 dB	57-69 dB	50-69 dB	47-65 dB	47-65 dB
Điều khiển Control	Điều khiển cảm ứng Touch control	Nút nhấn điện tử Electronic soft buttons	Nút nhấn điện tử Electronic soft buttons	Nút gạt cơ Mechanical slider	Nút nhấn điện tử Electronic soft buttons	Nút nhấn điện tử Electronic soft buttons	Nút nhấn điện tử Electronic soft buttons

MÁY HÚT MÙI / HOODS

						
Mã số Art. No.	539.81.715 HH-IS90A	533.87.377 HC-W705B	538.81.742 HC-H902WC	533.83.655 HC-H901WB	533.86.003 HH-WVS90A	533.86.807 HH-WT70A
Kích thước Size	90cm	70cm	90cm	90cm	90cm	70cm
Loại máy Hood type	Đảo Island	Gắn tường Wall-mounted	Gắn tường Wall-mounted	Gắn tường Wall-mounted	Gắn tường Wall-mounted	Gắn tường Wall-mounted
Công suất hút tối đa Max suction power	900 m ³ /h	750m ³ /h	1200 m ³ /h	900 m ³ /h	720m ³ /h	750 m ³ /h
Độ ồn Noise level	48-64 dB	55 dB	<72 dBA	<72 dBA	53-72 dB	50-67 dB
Điều khiển Control	Nút nhấn điện tử Electronic soft buttons	Trượt cảm ứng với điều khiển bằng cử chỉ chuyển động Slide touch with gesture control	Điều khiển cảm ứng Touch control	Điều khiển cảm ứng Touch control	Điều khiển cảm ứng Touch control	Điều khiển cảm ứng Touch control

	 NEW		 NEW	 NEW	 NEW
533,86,817 HH-TT70A	533,86,811 HC-T603B	533,89,041 HH-S60A	533,89,000 HC-H6013TB	533,86,812 HC-H6021TS	HC-B6031B 533,87,796
70cm	60cm	60cm	60cm	60cm	60cm
Âm tử Telescopic	Âm tử Telescopic	Âm tử Telescopic	Âm tử Telescopic	Âm tử Telescopic	Âm tử Built-in
440 m ³ /h	440m ³ /h	440m ³ /h	440 m ³ /h	440 m ³ /h	750 m ³ /h
50-67 dB	50-67 dB	50-69 dB	50-69 dB	50-67 dB	65 dB
Điều khiển cảm ứng Touch control	Điều khiển cảm ứng Touch control	Điều khiển bằng nút gạt cơ Mechanical slider	Điều khiển bằng nút gạt cơ Mechanical slider	Điều khiển bằng nút nhấn cơ học Mechanical Rocker button	Điều khiển cảm ứng Touch control



**Cho bữa ăn
thêm vị yêu thương.**

It tastes better with love.





LÒ NƯỚNG & VI SÓNG

OVENS & MICROWAVE OVENS





Bề mặt cửa luôn mát / Always-cool door

Bên ngoài cửa luôn ở nhiệt độ an toàn trong suốt quá trình nướng.

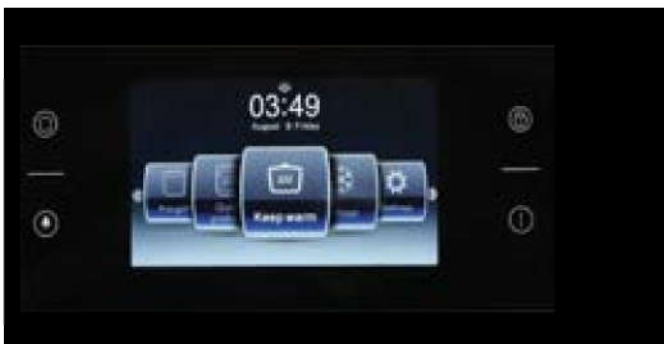
The outside of the door always stays at a safe temperature during the whole process of using.



Cửa đóng giảm chấn / Soft-closing door

Cho thao tác đóng mở nhẹ nhàng và êm ái.

For gentle and smooth opening and closing.



Màn hình cảm ứng TFT / TFT touch display

Màn hình hiển thị sắc nét kết hợp giao diện dễ hiểu và chức năng cảm ứng nhanh nhạy cho thao tác dễ dàng, hiệu quả.

High definition display incorporated in an easy-to-understand interface with a responsive touch for effortless and efficient performance.



Chức năng tự vệ sinh / Self-cleaning feature

Chức năng tự vệ sinh bằng phương pháp thủy phân hoặc nhiệt phân giúp việc dọn dẹp sau nấu nướng đơn giản và nhanh chóng.

Using hydrolytic or pyrolytic method to make cleaning simple & fast after cooking.



**Dải nhiệt độ 30-250 độ C
Temperature range from 30-250°C**

Dải nhiệt độ phong phú, dễ dàng tùy chỉnh để nấu được nhiều món ăn ngon, đa dạng.

The wide range of temperature making it easy to adjust temperature for different recipes.



**Lò nướng kết hợp tính năng chiên không dầu
Oven with Air frying function**

Giảm đến 85% lượng mỡ thừa trong thực phẩm so với phương pháp chiên truyền thống sử dụng dầu nhưng vẫn đảm bảo thực phẩm chín đều.

Reducing up to 85% of excess fat in food compared to the traditional method of oil frying, while ensuring the food is evenly cooked.



CÁC CHỨC NĂNG NƯỚNG



Chức năng rã đông

Nhiệt độ được phân phối đều bên trong lò để rã đông thực phẩm một cách nhanh chóng hơn mà không làm ảnh hưởng đến chất lượng của thực phẩm.

Fan defrost

Ambient air temperature is distributed inside the oven to defrost food faster without affecting the food quality.



Nướng bằng nửa điện trở phía trên

Với lò nướng có chức năng này, chỉ phần trung tâm của lò nướng được gia nhiệt giúp bạn tiết kiệm điện năng khi nướng số lượng thực phẩm ít hơn.

Half-width variable grill

On selected ovens you have the option to select just the center section of grill element as an economical way to grill smaller quantities of food.



Nướng bằng toàn bộ điện trở phía trên

Giúp bạn nướng số lượng lớn với sự điều khiển nhiệt độ chính xác. Hiệu quả của việc nướng bằng vỉ sẽ tăng lên khi cửa lò nướng đóng.

Full-width variable grill

Enables you to grill large quantities with precise temperature control. For added efficiency grilling is performed with the oven door closed.



Gia nhiệt từ phía dưới

Chỉ điện trở phía dưới được cấp điện và tỏa nhiệt. Chức năng này thích hợp cho việc hâm nóng thức ăn hoặc những món ăn cần được nướng giòn phía dưới như bánh pizza và các loại bánh nướng. Chức năng này cũng có thể sử dụng để sấy khô các loại thảo mộc và nấu cách thủy.

Lower heating element

Only the lower element is used to generate heat. This method is ideal for reheating or when an underside crisp is required such as pizza bases and pastry cases. It can also be used for drying herbs and bain-marie cooking.



Gia nhiệt từ phía trên và phía dưới

Sử dụng cả 2 điện trở gia nhiệt phía trên và phía dưới. Bằng đối lưu tự nhiên, nhiệt độ truyền đến khu vực giữa lò, là vị trí tốt nhất đạt được nhiệt độ đã chọn. Hầu hết các loại thực phẩm có thể nướng bằng phương pháp này, nhưng đặc biệt thích hợp với thực phẩm cần phải giòn khi chín hoặc cần nướng từ từ.

Conventional top and bottom heat

Employs both the upper and lower heating elements. The heat travels to the center of the oven by natural convection, which is the best position to obtain the selected temperature. Most foods can be cooked using this system, but it is best suited to foods requiring a dark crisp finish or long slow cooking.



OVEN FUNCTIONS



Nướng bằng cả điện trở trên, dưới và kết hợp với quạt

Gia nhiệt bằng cả điện trở trên và dưới, cùng với sự hỗ trợ của quạt giúp khí nóng trong lò phân bố đều, tạo nên hiệu quả lý tưởng cho việc nấu nướng các món như bánh quy, bánh ngọt hay các món ăn nhẹ.

Fan-assisted natural convection

Both the top and bottom elements are on with the fan assisting to move the air around the oven. It produces ideal results for cooking on one level such as biscuits, cakes and deserts.



Nướng bằng điện trở trên kết hợp với quạt

Điện trở trên làm nóng kết hợp với quạt giúp khí nóng tỏa đều xung quanh thức ăn, đặc biệt là phần bề mặt. Thích hợp với các loại thức ăn cần bề mặt nóng, giòn sau khi nướng.

Fan-assisted grill

Resistive heating in combination with fans to help spread warm air will surround the food, especially the part surface. Suitable to make the food surface hot and crispy after baking.



Nướng bằng điện trở dưới kết hợp với quạt

Được thiết kế cho những người yêu thích bánh pizza cũng như bánh ngọt, chức năng này tối ưu hóa nhiệt lượng để tạo ra chiếc bánh vàng giòn bên ngoài và mềm ẩm bên trong. Chức năng cũng thích hợp để chế biến đồ ăn đông lạnh hoặc các món không cần làm nóng trước.

Lower heating element and Fan

Designed with the pizza-lover in mind, but equally useful for quiches and tarts, this innovative function delivers cooking power for a perfectly crisp. Suitable also for frozen food and in many cases no preheating is required.



Nướng bằng khí nóng đa chiều

Điện trở gia nhiệt phía sau xung quanh quạt sẽ giúp nhiệt độ trong lò nướng cân bằng khi nướng cùng nhiệt độ ở cả 3 mức khay. Món ngọt và món mặn có thể nướng cùng lúc. Ở nhiệt độ cao hơn (200 - 220°C) hiệu quả nướng đều ở 3 mức khay vẫn đảm bảo mà không cần xoay thức ăn trong lò. Sử dụng nhiệt độ cao của chức năng nướng bằng khí nóng đa chiều để nấu nướng.

Fan-forced grill

The element around the fan distributes the heat quickly and evenly throughout the oven for the same temperature cooking on three levels. Sweet and savory items can be cooked at the same time. At high temperatures (200 - 220°C) the effect is to evenly grill on three levels - with no turning of the food required. Use high temperature fan forced for cooking.

LÒ NƯỚNG / OVENS

LÒ NƯỚNG ÂM TỬ BUILT-IN OVEN HC-O811B



Đặc tính sản phẩm / Performance

- 15 chức năng nướng
- Dung tích: 81 lít
- Điều khiển full cảm ứng và màn hình hiển thị LED
- Cửa kính toàn phần, 3 lớp cách nhiệt. Cửa đóng giảm chấn
- Màu đen mờ + Kính đen. Đèn bên trong lò. Đóng hồ điện tử
- Chức năng rã đông, lên men, chế độ nướng đối lưu
- Chức năng chiên không dầu
- Bên trong lò được tráng men dễ lau chùi
- Chức năng vệ sinh bằng phương pháp thủy phân
- Tiêu chuẩn tiết kiệm năng lượng: A+ (Châu Âu)
- Phụ kiện đi kèm: 1 vỉ nướng, 1 khay nướng, 1 giỏ chiên không dầu và vỉ nướng, 1 xiên quay, 1 que thấm thịt, không phích cắm.

- 15 heating functions
- Capacity: 81 liters
- Full-touch control + LED display
- 3-layers heat-proof glass door. Soft-closing
- Matte black + Black glass. Interior lighting, Electronic clock
- Defrost & Fermentation programs, convectional heat.
- AirFry function
- Aqualytic cleaning
- Energy efficiency class: A+ (EU)
- Accessories included: 1 Grill rack, 1 Baking tray, 1 Airfry basket and grill rack, 1 Rotisserie spit, 1 Meat probe, without plug.

Chức năng an toàn / Safety functions

- Khóa trẻ em và tự động ngắt
- Child lock and automatic cut off

Thông tin kỹ thuật / Technical information

- Tổng công suất: 2,9 - 3,4 kW
- Hiệu điện thế: 220 - 240 V, AC
- Tần số: 50/60 Hz
- Kích thước sản phẩm: 594R x 595C x 554,2S mm
- Kích thước hộp tủ: min 565R x min 596C x min 560S mm
- Total connected load: 2,9 - 3,4kW
- Voltage: 220-240 V, AC
- Power frequency: 50/60 Hz
- Appliance dimensions: 594W x 595H x 554,2D mm
- Cut-out dimensions: min 565W x min 596H x min 560D mm

Art.No.: 495.10.035



LÒ NƯỚNG ÂM TỬ BUILT-IN OVEN HO-KT60A9



Đặc tính sản phẩm / Performance

- 9 chức năng nướng
- Chương trình nướng đa chức năng
- Dung tích: 65 lít
- Cửa kính toàn phần, 3 lớp cách nhiệt, có thông gió và dễ vệ sinh
- Điều khiển bằng núm vặn và cảm ứng
- Điều khiển thời gian bằng núm vặn
- Bên trong lò được tráng men dễ lau chùi
- Phụ kiện đi kèm: 2 khay nướng, 1 vỉ nướng
- Chế độ tiết kiệm năng lượng
- Tiêu chuẩn tiết kiệm năng lượng: A+ (Châu Âu)

- 9 heating functions
- Multifunction cooking programme
- Capacity: 65 liters
- Full-glass, easy-to-clean door with 3 heat-proof layers and ventilation
- Knob and touch control
- Mechanical time control
- EasyClean enamel coating
- Accessories included: 2 trays, 1 grid
- ECO mode
- Energy efficiency class: A+ (EU)

Chức năng an toàn / Safety functions

- Khóa trẻ em
- Child lock

Thông tin kỹ thuật / Technical information

- Tổng công suất: 3,2 kW
- Hiệu điện thế: 220 - 240 V
- Tần số: 50/60 Hz, 16 A
- Kích thước sản phẩm: 595C x 595H x 575S mm
- Kích thước hộp tủ: 595-600C x 560R x 560S mm

- Total connected load: 3,2 kW
- Voltage: 220 - 240 V
- Power frequency: 50/60 Hz, 16 A
- Appliance dimensions: 595H x 595W x 575D mm
- Cut-out dimensions: 595-600H x 560W x 560D mm

Art.No.: 535.02.611



LÒ NƯỚNG KẾT HỢP HẤP ÂM TỬ BUILT-IN STEAM OVEN HSO-8T72A



WARRANTY
3
YEARS

800
SERIES



Đặc tính sản phẩm / Performance

- 14 chức năng gia nhiệt và 13 chương trình tự động
- Dung tích: 72 lít
- Cửa kính toàn phần, 3 lớp cách nhiệt
- Tích hợp chức năng hấp kết hợp (phải dùng chung với 1 chức năng nướng bất kì)
- Điều khiển bằng cảm ứng trượt và màn hình LED
- Cửa đóng mở giảm chấn
- Vệ sinh thủy phân
- Tiêu chuẩn tiết kiệm năng lượng: A+ (Châu Âu)
- Phụ kiện đi kèm: 1 khay nướng, 1 vỉ nướng, 1 que thăm nhiệt

- 14 heating functions, 13 auto programs
- Capacity: 72 liters
- 3-layers heat-proof glass door
- Intergrated combined steam function (must be combine with 1 grill function)
- Soft-closing + soft-opening
- Slider touch control + LED display
- Aqualytic cleaning
- Energy efficiency class: A+ (EU)
- Accessories included: 1 tray, 1 grid, 1 meat probe

Chức năng an toàn / Safety functions

- Khóa trẻ em
- Child lock

Thông tin kỹ thuật / Technical information

- Tổng công suất: 3,15 KW
- Hiệu điện thế: 220 - 240 V
- Tần số: 50/60 Hz
- Kích thước sản phẩm: 595R x 596C x 566S mm
- Kích thước học tủ: 560R x 590C x 575S mm

- Total connected load: 3,15 KW
- Voltage: 220-240V
- Power frequency: 50/60 Hz
- Appliance dimensions: 595W x 596H x 566D mm
- Cut-out dimensions: 560W x 590H x 575D mm



Art.No.: 538.61.461

LÒ NƯỚNG ÂM TỬ BUILT-IN OVEN HO-8T72A



WARRANTY
3
YEARS

800
SERIES



Đặc tính sản phẩm / Performance

- 13 chức năng gia nhiệt
- Dung tích: 72 lít
- Cửa kính toàn phần, 3 lớp cách nhiệt
- Chế độ demo showroom
- Điều khiển bằng cảm ứng trượt và màn hình LED
- Cửa đóng mở giảm chấn
- Vệ sinh thủy phân
- Phụ kiện đi kèm: 1 khay nướng, 1 vỉ nướng
- Tiêu chuẩn tiết kiệm năng lượng: A+ (Châu Âu)

- 13 heating functions,
- Capacity: 72 liters
- 3-layers heat-proof glass door
- Showroom display mode
- Soft-closing and soft-opening door
- Slider touch control + LED display
- Aqualytic cleaning
- Accessories included: 1 tray, 1 grid
- Energy efficiency class: A+ (EU)

Chức năng an toàn / Safety functions

- Khóa trẻ em
- Child lock

Thông tin kỹ thuật / Technical information

- Tổng công suất: 3,15 KW
- Hiệu điện thế: 220 - 240 V
- Tần số: 50/60 Hz
- Kích thước sản phẩm: 595R x 596C x 566S mm
- Kích thước học tủ: 560R x 590C x 575S mm

- Total connected load: 3,15 KW
- Voltage: 220-240V
- Power frequency: 50/60 Hz
- Appliance dimensions: 595W x 596H x 566D mm
- Cut-out dimensions: 560W x 590H x 575D mm



Art.No.: 538.01.421

LÒ NƯỚNG / OVENS

LÒ NƯỚNG ÂM TỬ BUILT-IN OVEN HO-6T70A



WARRANTY
3
YEARS

600
SERIES



Đặc tính sản phẩm / Performance

- 9 chức năng gia nhiệt
- Dung tích: 70 lít
- Cửa kính toàn phần, 3 lớp cách nhiệt
- Điều khiển bằng cảm ứng và màn hình LED
- Cửa đóng giảm chấn
- Vệ sinh thủy phân
- Tiêu chuẩn tiết kiệm năng lượng: A (Châu Âu)
- Phụ kiện đi kèm: 1 khay nướng, 1 vỉ nướng, 1 xiên quay

- 9 heating functions
- Capacity: 70 liters
- 3-layers heat-proof glass door
- Full-touch + LED display
- Soft-closing
- Aqualytic cleaning
- Energy efficiency class: A (EU)
- Accessories included: 1 tray, 1 grid, 1 rotisserie skewer

Chức năng an toàn / Safety functions

- Khóa trẻ em
- Child lock

Thông tin kỹ thuật / Technical information

- Tổng công suất: 3 kW
- Hiệu điện thế: 220 - 240 V
- Tần số: 50/60 Hz
- Kích thước sản phẩm: 595R x 595C x 575S mm
- Kích thước hộc tủ: 560R x 600C x 575S mm
- Total connected load: 3.0 kW
- Voltage: 220-240V
- Power frequency: 50/60 Hz
- Appliance dimensions: 595W x 595H x 575D mm
- Cut-out dimensions: 560W x 600H x 575D mm



Art.No.: 538.01.441

LÒ NƯỚNG ÂM TỬ BUILT-IN OVEN HO-KT60C



WARRANTY
3
YEARS

500
SERIES

MADE IN
EUROPE



Đặc tính sản phẩm / Performance

- 10 chức năng nướng
- Chương trình nướng đa chức năng
- Dung tích: 65 lít
- Cửa kính trong suốt 3 lớp cách nhiệt
- Cửa kính toàn phần giúp thông gió và dễ vệ sinh
- Điều khiển bằng 2 núm vặn và màn hình cảm ứng
- Chức năng vệ sinh bằng phương pháp thủy phân
- Phụ kiện đi kèm: 2 khay nướng, 1 vỉ nướng
- Tiêu chuẩn tiết kiệm năng lượng: A (Châu Âu)

- 10 heating functions
- Multifunction cooking programe
- Capacity: 65 liters
- 3-layer heat-proof glass door
- Full glass door with ventilation and easy inner clean
- Knob & touch control
- Aqualytic cleaning
- Accessories included: 2 trays, 1 grid
- Energy efficiency class: A (EU)

Thông tin kỹ thuật / Technical information

- Tổng công suất: 3,6 kW
- Hiệu điện thế: 220 - 240 V
- Tần số: 50/60 Hz, 16 A
- Kích thước sản phẩm: 595R x 595C x 575S mm
- Kích thước hộc tủ: 560R x 595C x 560S mm
- Total connected load: 3.6 kW
- Voltage: 220-240V
- Power frequency: 50/60 Hz, 16 A
- Appliance dimensions: 595W x 595H x 575D mm
- Cut-out dimensions: 560W x 595H x 560D mm



Art.No.: 534.05.571

LÒ NƯỚNG ÂM TỬ BUILT-IN OVEN HO-K60B



Đặc tính sản phẩm / Performance

- 8 chức năng nướng
- Chương trình nướng đa chức năng
- Dung tích: 65 lit
- Cửa kính trong suốt 3 lớp cách nhiệt
- Cửa kính toàn phần giúp thông gió và dễ vệ sinh
- Điều khiển bằng nút vặn nhấn đẩy với đèn LED hiển thị xung quanh
- Điều khiển thời gian bằng nút vặn
- Phụ kiện đi kèm: 2 khay nướng, 1 vỉ nướng
- Tiêu chuẩn tiết kiệm năng lượng: A (Châu Âu)
- 8 heating functions
- Multifunction cooking programe
- Capacity: 65 liters
- 3-layer heat-proof glass door
- Full glass door with ventilation and easy inner clean
- LED-integrated push-pull knob control
- Mechanical time control
- Accessories included: 2 trays, 1 grid
- Energy efficiency class: A (EU)

Thông tin kỹ thuật / Technical information

- Tổng công suất: 3,5 kW
- Hiệu điện thế: 220 - 240 V
- Tần số: 50/60 Hz, 16 A
- Kích thước sản phẩm: 595R x 595C x 575S mm
- Kích thước học tủ: 560R x 595C x 560S mm
- Total connect load: 3,5 kW
- Voltage: 220 - 240 V
- Power frequency: 50/60 Hz, 16 A
- Appliance dimensions: 595W x 595H x 575D mm
- Cut-out dimension: 560W x 595H x 560D mm



Art.No.: 534.05.581

LÒ NƯỚNG ÂM TỬ BUILT-IN OVEN HO-4KT70A



Đặc tính sản phẩm / Performance

- 8 chức năng gia nhiệt
- Dung tích: 70 lit
- Cửa kính , 3 lớp cách nhiệt
- Điều khiển bằng nút vặn và nút nhấn
- Vệ sinh thủy phân
- Phụ kiện đi kèm: 1 khay nướng, 1 vỉ nướng
- Tiêu chuẩn tiết kiệm năng lượng: A (Châu Âu)
- 8 heating functions
- Capacity: 70 liters
- 3-layers heat-proof glass door
- Knob +button control
- Aqualytic cleaning
- Accessories included: 1 tray, 1 grid
- Energy efficiency class: A (EU)

Thông tin kỹ thuật / Technical information

- Tổng công suất: 3 KW
- Hiệu điện thế: 220 - 240 V
- Tần số: 50/60 Hz
- Kích thước sản phẩm: 595R x 595C x 575S mm
- Kích thước học tủ: 560R x 600C x 575S mm
- Total connected load: 3.0 kW
- Voltage: 220-240V
- Power frequency: 50/60 Hz
- Appliance dimensions: 595W x 595H x 575D mm
- Cut-out dimensions: 560W x 600H x 575D mm



Art.No.: 538.61.442

LÒ NƯỚNG / OVENS

LÒ NƯỚNG ÂM TỬ BUILT-IN OVEN HO-4K70A



WARRANTY
3
YEARS

400
SERIES



Đặc tính sản phẩm / Performance

- 8 chức năng gia nhiệt
- Dung tích: 70 lit
- Cửa kính, 3 lớp cách nhiệt
- Điều khiển bằng nút vặn
- Vệ sinh thủy phân
- Phụ kiện đi kèm: 1 khay nướng, 1 vỉ nướng
- Tiêu chuẩn tiết kiệm năng lượng: A (Châu Âu)

- 8 heating functions
- Capacity: 70 liters
- 3-layers heat-proof glass door
- Knob control
- Aqualytic cleaning
- Accessories included: 1 tray, 1 grid
- Energy efficiency class: A (EU)

Thông tin kỹ thuật / Technical information

- Tổng công suất: 3 KW
- Hiệu điện thế: 220 - 240 V
- Tần số: 50/60 Hz
- Kích thước sản phẩm: 595R x 595C x 575S mm
- Kích thước học tủ: 560R x 600C x 575S mm

- Total connected load: 3.0Kw
- Voltage: 220-240V
- Power frequency: 50/60 Hz
- Appliance dimensions: 595W x 595H x 575D mm
- Cut-out dimensions: 560W x 600H x 575D mm



Art.No.: 538.61.451

LÒ NƯỚNG ÂM TỬ BUILT-IN OVEN HO-2KT65A



WARRANTY
3
YEARS

200
SERIES



Đặc tính sản phẩm / Performance

- 8 chức năng gia nhiệt
- Dung tích: 65 lit
- Cửa kính toàn phần, 2 lớp cách nhiệt
- Điều khiển bằng nút vặn và nút nhấn
- Vệ sinh thủy phân
- Phụ kiện đi kèm: 1 khay nướng, 1 vỉ nướng
- Tiêu chuẩn tiết kiệm năng lượng: A (Châu Âu)

- 8 heating functions
- Capacity: 65 liters
- 2-layers heat-proof glass door
- Knob and button control
- Aqualytic cleaning
- Accessories included: 1 tray, 1 grid
- Energy efficiency class: A (EU)

Thông tin kỹ thuật / Technical information

- Tổng công suất: 3 KW
- Hiệu điện thế: 220 - 240 V
- Tần số: 50/60 Hz
- Kích thước sản phẩm: 595R x 595C x 575S mm
- Kích thước học tủ: 560R x 600C x 575S mm

- Total connected load: 3,0 kW
- Voltage: 220-240V
- Power frequency: 50/60 Hz
- Appliance dimensions: 595W x 595H x 575D mm
- Cut-out dimensions: 560W x 600H x 575D mm



Art.No.: 538.61.441

LÒ NƯỚNG ÂM TỬ BUILT-IN OVEN HO-2K65A



Đặc tính sản phẩm / Performance

- 5 chức năng gia nhiệt
- Dung tích: 65 lít
- Cửa kính toàn phần, 3 lớp cách nhiệt
- Điều khiển bằng nút vặn
- Vệ sinh thủy phân
- Phụ kiện đi kèm: 1 khay nướng, 1 vỉ nướng
- Tiêu chuẩn tiết kiệm năng lượng: A (Châu Âu)

- 5 heating functions
- Capacity: 65 liters
- 3-layers heat-proof glass door
- Knob control
- Aqualytic cleaning
- Accessories included: 1 trays 1 grid
- Energy efficiency class: A (EU)

Thông tin kỹ thuật / Technical information

- Tổng công suất: 2,1 KW
- Hiệu điện thế: 220 - 240 V
- Tần số: 50/60 Hz
- Kích thước sản phẩm: 595R x 595C x 575S mm
- Kích thước hộc tủ: 560R x 600C x 575S mm
- Total connected load: 2.1 kW
- Voltage: 220-240V
- Power frequency: 50/60 Hz
- Appliance dimensions: 595W x 595H x 575D mm
- Cut-out dimensions: 560W x 600H x 575D mm



Art.No.: 538.61.431

LÒ VI SÓNG / MICROWAVES

LÒ VI SÓNG KẾT HỢP NƯỚNG ÂM TỬ BUILT-IN MICROWAVE OVEN HC-MWO381B



Đặc tính sản phẩm / Performance

- 10 chương trình tự động
- Dung tích: 38 lít
- Điều khiển full cảm ứng và màn hình hiển thị LED
- Cửa kính toàn phần, 3 lớp cách nhiệt. Đồng hồ điện tử
- Màu đen mờ + Kính đen, Đèn bên trong lò
- Chức năng rã đông, lên men. Chế độ nướng đối lưu
- Chức năng bộ nhớ lưu trữ chương trình thường xuyên hay sử dụng
- Phụ kiện đi kèm: 1 đĩa thủy tinh, 1 vỉ nướng, 1 khay nướng, không phích cắm.

- 10 auto programs
- Capacity: 38 liters
- Full-touch control + LED display
- 3-layers heat-proof glass door, Electronic clock
- Matte black + Black glass. Interior lighting
- Defrost & Fermentation programs
- Convection mode, Memory function
- Accessories included: 1 glass plate, 1 grilling rack, 1 baking tray, without plug.

Chức năng an toàn / Safety functions

- Khóa trẻ em và tự động ngắt.
- Child lock and automatic cut off.

Thông tin kỹ thuật / Technical information

- Tổng công suất Nướng: 1400 - 1650 W
- Tổng công suất Đối lưu: 1350 - 1500 W
- Tổng công suất Vi sóng: 1500 - 1600 W
- Hiệu điện thế: 220 - 240 V,AC
- Tần số: 50/60 Hz
- Kích thước sản phẩm: 594R x 455C x 465S mm
- Kích thước học tủ: (558-565)R x (448-452)C x min 600S mm

- Grill power: 1400 - 1650 W
- Convection power: 1350 - 1500 W
- Microwave power: 1500 - 1600 W
- Voltage: 220-240 V,AC
- Power frequency: 50/60 Hz
- Appliance dimensions: 594H x 455H x 465D mm
- Cut-out dimensions: (558-565)W x (448-452)H x min 600D mm



Art.No.: 495.10.044

LÒ VI SÓNG KẾT HỢP NƯỚNG ÂM TỬ COMPACT BUILT-IN MICROWAVE OVEN HO-KT45B



Đặc tính sản phẩm / Performance

- 13 chương trình tự động
- Dung tích: 44 lít
- Điều khiển bằng cảm ứng và màn hình LED
- Đồng hồ điện tử có chức năng hẹn giờ
- Đèn bên trong lò
- Chức năng rã đông
- 5 mức công suất vi sóng

- 13 auto programs
- Capacity: 44 liters
- Touch control and LED display
- Electronic clock with timer
- Interior lighting
- Defrost program
- 5 microwave power levels

Chức năng an toàn / Safety functions

- Khóa trẻ em
- Child lock

Thông tin kỹ thuật / Technical information

- Tổng công suất: 3,35 kW
- Kích thước sản phẩm: 595R x 454C x 568S mm
- Kích thước học tủ: 560-568R x 450C x min550S mm

- Total connected load: 3,35 kW
- Appliance dimensions: 595W x 454H x 568D mm
- Cut-out dimensions: 560-568W x 450H x min550D mm



Art.No.: 535.02.731

LÒ NƯỚNG KẾT HỢP VI SÓNG ÂM TỬ COMPACT MICROWAVE OVEN HCO-8T50A



Đặc tính sản phẩm / Performance

- 13 chương trình tự động
- Dung tích: 50 lít
- Điều khiển bằng cảm ứng trượt và màn hình LED
- Đồng hồ điện tử có chức năng hẹn giờ
- Đèn bên trong lò
- Chức năng rã đông
- 5 mức công suất vi sóng

- 13 auto programs
- Capacity: 50 liters
- Slider touch control and LED display
- Electronic clock with timer
- Interior lighting
- Defrost program
- 5 microwave power levels

Chức năng an toàn / Safety functions

- Khóa trẻ em
- Child lock

Thông tin kỹ thuật / Technical information

- Tổng công suất: 3 kW
- Hiệu điện thế: 220 - 240 V
- Tần số: 50/60 Hz
- Kích thước sản phẩm: 595R x 454C x 568S mm
- Kích thước học tủ: 560R x 450C x 550S mm
- Total connected load: 3kW
- Voltage: 220-240V
- Power frequency: 50/60 Hz
- Appliance dimensions: 595W x 454H x 568D mm
- Cut-out dimensions: 560W x 450H x 550D mm

Art.No.: 538.01.431



LÒ VI SÓNG / MICROWAVES

LÒ VI SÓNG ĐỘC LẬP FREE-STANDING MICROWAVE HC-MW251FB



WARRANTY
2
YEARS

NEW



Đặc tính sản phẩm / Performance

- Công suất: 850W
- Dung tích: 25L
- Vỏ màu đen & Khoang thép không gỉ. Kính trong suốt màu đen.
- Màn hình LED, Nút vận và nút điều khiển
- Chức năng rã đông, hâm nóng
- 8 menu tự động
- Hẹn giờ 60 phút
- 5 mức công suất vi sóng
- Đĩa thủy tinh xoay 285mm
- Báo hiệu kết thúc

- Power: 850W
- Capacity: 25L
- Black Housing & Stainless steel cavity. Black transparent glass.
- LED display, Knob and button control
- Defrost, Reheat function
- 8 auto menu
- 60 mins Timer
- 5 microwave power levels
- 285mm Turntable glass tray
- Cooking end signal

Chức năng an toàn / Safety functions

- Tự động tắt khi mở cửa
- Khóa trẻ em
- Automatically shut off when open door
- Child lock

Thông tin kỹ thuật / Technical information

- Tổng công suất: 850 W
- Điện áp: 220 - 240 V
- Tần số: 50 Hz
- Kích thước: R480 x S352 x C292,5 mm
- Total Power: 850 W
- Voltage: 220 - 240 V
- Frequency: 50 Hz
- Appliance dimensions: W480 x D352 x H292,5 mm

Art.No.: 538.31.271



LÒ VI SÓNG KẾT HỢP NƯỚNG ÂM TỬ BUILT-IN MICROWAVE OVEN HM-B38C



WARRANTY
3
YEARS

500
SERIES



Đặc tính sản phẩm / Performance

- 5 cấp độ năng lượng vi sóng
- 4 chương trình kết hợp vi sóng
- 2 chương trình rã đông
- Dung tích: 32 lit
- Chế độ nướng đối lưu
- Chương trình nướng nhiều mức độ
- Điều khiển bằng cảm ứng và màn hình LED
- Đồng hồ điện tử
- Đèn bên trong lò
- Phụ kiện đi kèm: 1 đĩa thủy tinh, 1 vỉ nướng

- 5 Microwave power levels, 4 combination modes with microwave
- Defrost (by weight / by time)
- Capacity: 32 liters
- Convection mode.
- Multi-stage cooking
- Touch Control & LED Display
- Electronic clock
- Interior light
- Accessories included: 1 glass plate, 1 grid

Chức năng an toàn / Safety functions

- Khóa trẻ em
- Child lock

Thông tin kỹ thuật / Technical information

- Đĩa thủy tinh trong lò: Ø315 mm
- Công suất vi sóng đầu vào/ đầu ra: 1550/ 1000 W - Nướng: 1100 W
- Kích thước sản phẩm: 595R x 388C x 467,5S mm
- Kích thước hộc tủ: 560R x 380C x 550S mm
- Turntable: Ø315 mm
- Microwave input/ output: 1550/1000 W - Grill: 1100 W
- Appliance dimensions: 595W x 388H x 467,5D mm
- Cut-out dimension: 560W x 380H x 550D mm

Art.No.: 538.01.111



LÒ VI SÓNG KẾT HỢP NƯỚNG ÂM TỬ BUILT-IN MICROWAVE OVEN HM-B38D



Đặc tính sản phẩm / Performance

- Dung tích: 25 lit
- 5 cấp độ năng lượng vi sóng
- 3 chương trình kết hợp vi sóng
- 2 chương trình rã đông theo khối lượng hoặc thời gian
- Chế độ nướng đối lưu
- Đồng hồ điện tử
- Phụ kiện đi kèm: 1 đĩa thủy tinh, 1 vỉ nướng
- Capacity: 25 liters
- 5 Microwave power levels
- 3 combination modes with microwave
- 2 defrost programs (by weight / by time)
- Convection mode
- Electronic clock
- Accessories included: 1 glass plate, 1 grid

Chức năng an toàn / Safety functions

- Khóa trẻ em
- Child lock

Thông tin kỹ thuật / Technical information

- Công suất vi sóng đầu vào/ đầu ra: 1450/ 900W
- Tổng công suất nướng: 1000 W
- Kích thước sản phẩm: 595R x 388C x 400S mm
- Kích thước học tủ: 560-568R x 380-382C x min 500S mm
- Microwave power input/ output: 1450/ 900W
- Grill power: 1000W
- Appliance dimensions: 595W x 388H x 400D mm
- Cut-out dimensions: 560-568W x 380-382H x min 500D mm



Art.No.: 538.31.200

LÒ VI SÓNG KẾT HỢP NƯỚNG ÂM TỬ BUILT-IN MICROWAVE OVEN HM-B38A



Đặc tính sản phẩm / Performance

- 5 cấp độ năng lượng vi sóng
- 3 chương trình kết hợp tự động
- 2 chương trình rã đông
- Dung tích: 25 lit
- Điều khiển bằng nút bấm và màn hình LED
- Đồng hồ điện tử có chức năng hẹn giờ
- Đèn bên trong lò
- Phụ kiện đi kèm: 1 đĩa thủy tinh, 1 vỉ nướng
- 5 microwave power levels
- 3 automatic combine programs
- 2 defrost programs
- Capacity: 25 liters
- Button control and LED display
- Electronic clock with timer
- Interior light
- Accessories included: 1 glass plate, 1 grid

Chức năng an toàn / Safety functions

- Khóa trẻ em
- Child lock

Thông tin kỹ thuật / Technical information

- Tổng công suất: 1,45 kW
- Kích thước sản phẩm: 594R x 388C x 410S mm
- Kích thước học tủ: 560R x 380C x 500S mm
- Total connected load: 1,45 kW
- Appliance dimensions: 594W x 388H x 410D mm
- Cut-out dimensions: 560W x 380H x 500D mm








Art.No.: 535.34.000





LÒ NƯỚNG NÀO PHÙ HỢP VỚI BẠN?







WHICH OVEN IS FOR YOU?

LÒ NƯỚNG / OVENS

					
Mã số Art. No.	538.61.461 HSO-8T72A	535.02.611 HO-KT60A9	538.01.421 HO-8T72A	538.01.441 HO-6T70A	534.05.571 HO-KT60C
Bộ sưu tập Collection	800	900	800	600	500
Chiều cao Height	60cm	60cm	60cm	60cm	60cm
Dung tích Capacity	72L	65L	72L	70L	65L
Loại Type	Built-in Âm tủ	Built-in Âm tủ	Built-in Âm tủ	Built-in Âm tủ	Built-in Âm tủ
Chức năng nướng Heating function	14	9	13	9	10
Điều khiển Control	Cảm ứng toàn phần Full-touch control	Cảm ứng kết hợp núm vặn Touch & Knob control	Cảm ứng toàn phần Full-touch control	Cảm ứng toàn phần Full-touch control	Cảm ứng kết hợp núm vặn Touch & Knob control
Tiêu chuẩn tiết kiệm năng lượng Energy efficiency class	A+	A+	A+	A	A
Chức năng vệ sinh Cleaning function	Thủy phân Aqualytic system	Thủy phân Aqualytic system	Thủy phân Aqualytic system	Thủy phân Aqualytic system	Thủy phân Aqualytic system
Khóa trẻ em Child lock	✓	✓	✓	✓	✓

LÒ VI SÓNG KẾT HỢP NƯỚNG/ MICROWAVE OVENS

	 NEW			 NEW
Mã số Art. No.	495.10.044 HC-MW0381B	535.02.731 HO-KT45B	538.01.431 HCO-8T50A	538.31.271 HC-MW251FB
Bộ sưu tập Collection	SENSE	900	800	
Chiều cao Height	45.5 cm	45.5 cm	45.5 cm	29.25 cm
Loại Type	Lò vi sóng kết hợp nướng âm tủ Built-in Microwave Oven	Lò nướng kết hợp vi sóng âm tủ Built-in Oven Microwave	Lò nướng kết hợp vi sóng âm tủ Built-in Oven Microwave	Lò vi sóng độc lập Free-standing Microwave
Dung tích Capacity	38L	44L	50L	25L
Điều khiển Control	Cảm ứng và màn hình LED Touch control & LED display	Cảm ứng và màn hình LED Touch control & LED display	Cảm ứng và màn hình LED Touch control & LED display	Nút nhấn kết hợp núm vặn Button & Knob control
Mức công suất Power level	5	5	5	5

					 NEW
534.05.581 HO-K60B	538.61.442 HO-4KT70A	538.61.451 HO-4K70A	538.61.441 HO-2KT65A	538.61.431 HO-2K65A	495.10.035 HC-O811B
500	400	400	200	200	SENSE
60cm	60cm	60cm	60cm	60cm	59.5 cm
65L	70L	70L	65L	65L	81L
Built-in Âm tử	Built-in Âm tử	Built-in Âm tử	Built-in Âm tử	Built-in Âm tử	Built-in Âm tử
8	8	8	8	5	15
Điều khiển núm vặn Knob control	Núm vặn kết hợp nút nhấn Knob + Button control	Điều khiển núm vặn Knob control	Núm vặn kết hợp nút nhấn Knob + Button control	Điều khiển núm vặn Knob control	Cảm ứng toàn phần Full-touch control
A	A	A	A	A	A+
Thủy phân Aqualytic system	Thủy phân Aqualytic system	Thủy phân Aqualytic system	Thủy phân Aqualytic system	Thủy phân Aqualytic system	Thủy phân Aqualytic system
✓	✓	x	✓	x	✓

LÒ NƯỚNG & VI SÓNG
OVENS & MICROWAVE OVENS

		
538.31.200 HMO-6T28A	538.01.111 HM-B38C	535.34.000 HM-B38A
700	500	300
38.8cm	38.8cm	38.8cm
Lò vi sóng kết hợp nướng âm tử Built-in Microwave Oven	Lò vi sóng kết hợp nướng âm tử Built-in Microwave Oven	Lò vi sóng kết hợp nướng âm tử Built-in Microwave Oven
25L	32L	25L
Điều khiển điện tử và màn hình LED Electronic control & LED display	Cảm ứng và màn hình LED Touch control & LED display	Nút bấm & màn hình LED Button control & LED display
5	5	5

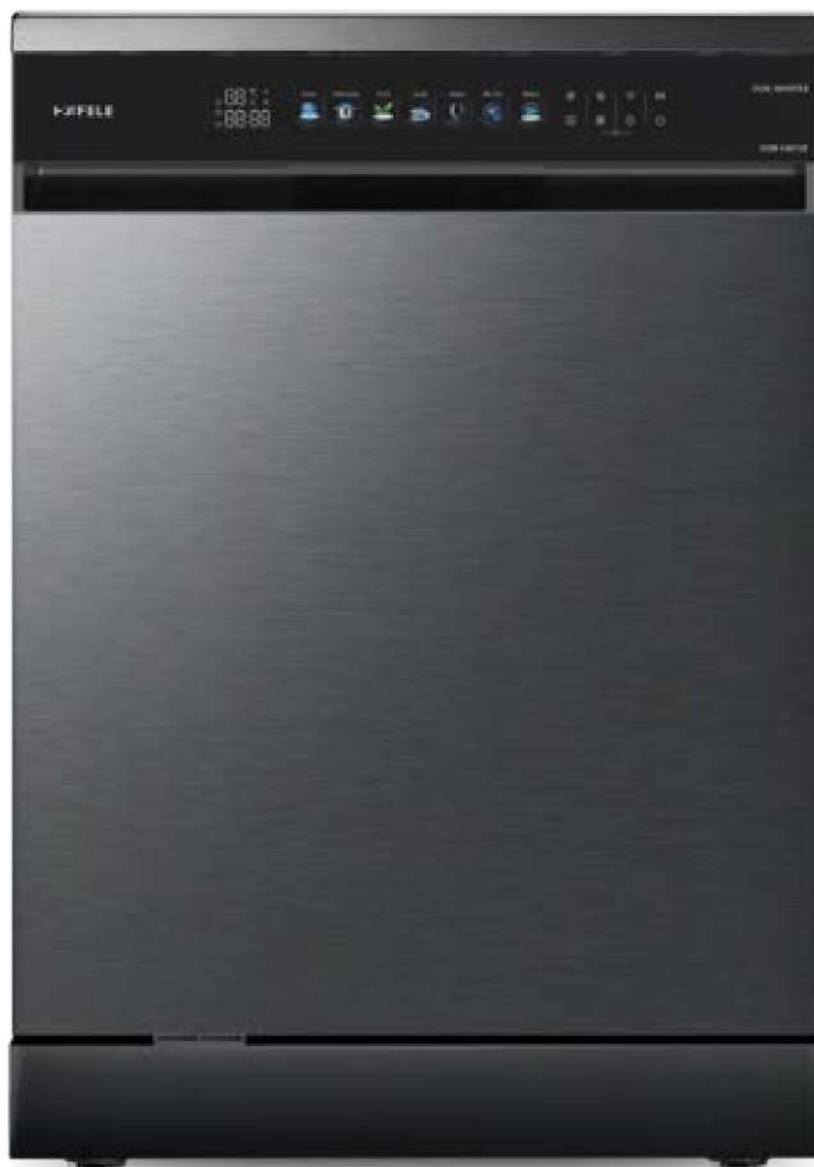


Thêm thời gian tận hưởng niềm vui bên gia đình.

More enjoyable time to spend with your family.

MÁY RỬA CHÉN

DISHWASHERS





Chức năng rửa nửa tải / Half load function

Có thể tùy chọn rửa khay trên hoặc khay dưới để rửa ngay chén đĩa mà không cần phải chờ đến khi đầy công suất máy.

Choosing top rack or bottom rack to wash the dishes right away without waiting for a full load.



Công nghệ Turbo AirPro / Turbo AirPro functions

Công nghệ Turbo AirPro dùng quạt sấy khí nóng hiệu suất cao, tăng khả năng sấy khô chén đĩa sau khi rửa.

Turbo AirPro functions with high-efficiency hot air-drying fan, increasing the ability to dry dishes after washing.



**Công nghệ AQUA STOP
AQUA STOP - Water leak protection system**

Chống tràn, chống rò rỉ nước với hệ thống cảm biến thông minh, tự động ngắt nguồn khi phát hiện sự cố, bảo vệ an toàn tuyệt đối.

Prevents overflow and water leakage with a smart sensor system that automatically shuts off the power when a problem is detected, ensuring absolute safety.



**Tối ưu hóa trải nghiệm
Optimize the experience**

Màn hình cảm ứng với hiển thị màu sống động tạo nên vẻ đẹp hiện đại, tinh tế và mang đến trải nghiệm sử dụng mượt mà, ấn tượng.

A vibrant touch-screen display enhances the dishwasher's sleek, modern aesthetic while offering a seamless and intuitive user experience.

**MÁY RỬA CHÉN
DISHWASHERS**



**Công nghệ UV LED Light
UV LED Light technology**

Giúp khử trùng bát đĩa sau rửa, diệt đến 99.9% vi khuẩn, giữ khoang máy sạch khuẩn và bảo quản bát đĩa an toàn hơn.

Sterilizes dishes after washing, eliminates up to 99.9% of bacteria, keeps the dishwasher interior hygienic, and helps preserve dishes safely.



**Đạt chuẩn tiết kiệm năng lượng châu Âu
EU energy efficiency rating**

Các máy rửa chén Häfele đạt chuẩn A+, A++ và A+++, giúp tiết kiệm nước và điện năng hiệu quả.

All Häfele dishwashers are rated A+, A++, and A+++, for water and power efficiency.



BLDC INVERTER

Động cơ BLDC Inverter vận hành êm ái, bền bỉ, tiết kiệm điện năng, mang lại sự thoải mái tối đa.

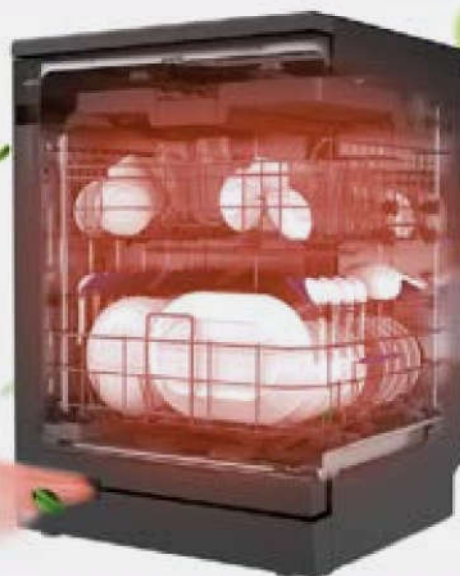
BLDC Inverter engine operates smoothly, durably, and efficiently, reducing energy consumption while maximizing comfort.

SẤY KHÔ & DIỆT KHUẨN UV ĐƯỢC CHỨNG NHẬN BỞI VDE ĐỨC

TURBO AIR DRYING & UV STERILIZATION CERTIFIED BY VDE GERMANY

Công nghệ sấy khí nóng Turbo Air kết hợp đèn UV 72h hiệu quả diệt khuẩn lên đến 99.9999%, được kiểm nghiệm và chứng nhận bởi VDE Đức, giúp chén bát luôn khô ráo, sạch khuẩn, đảm bảo an toàn vệ sinh tối đa.

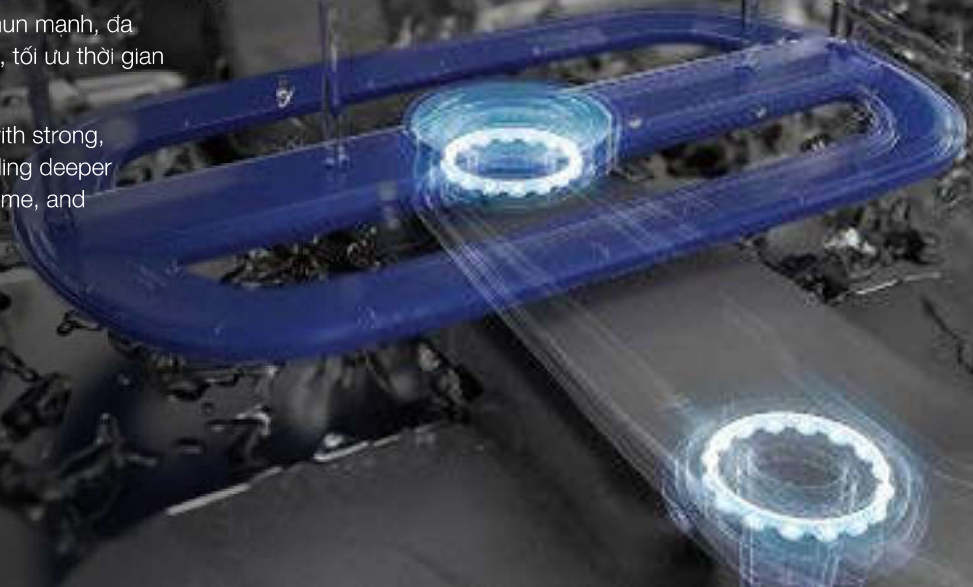
The Turbo Air hot air drying technology combined with UV lights provides 72 hours of effective sterilization, killing up to 99.9999% of bacteria. Tested and certified by VDE Germany, ensuring your dishes are always dry, bacteria-free, and maximally safe for hygiene.



TAY PHUN PLUS WASH LÀM SẠCH MẠNH MẼ, TIẾT KIỆM TỐI ƯU PLUS WASH SPRAY ARMS POWERFUL CLEANING, OPTIMAL WATER SAVING

Tăng áp lực nước với lực phun mạnh, đa góc, giúp rửa sạch sâu hơn, tối ưu thời gian và tiết kiệm nước hiệu quả.

Increases water pressure with strong, multi-angle spraying, providing deeper cleaning, optimizing wash time, and effectively saving water.



MÁY RỬA CHÉN
DISHWASHERS

KẾT NỐI IOT THÔNG MINH ĐIỀU KHIỂN TỪ XA TIỆN LỢI

SMART IOT CONNECTIVITY CONVENIENT REMOTE CONTROL

Tích hợp ứng dụng Häfele Smart Living App, cho phép theo dõi và điều khiển từ xa mọi lúc, mọi nơi. Dễ dàng kiểm tra chỉ số muối, nước làm bóng và chu trình rửa.

Integrated with the Häfele Smart Living App, allowing you to monitor and control remotely anytime, anywhere. Easily check salt levels, rinse aid, and washing cycles.



MÁY RỬA CHÉN / DISHWASHERS

MÁY RỬA CHÉN ĐỘC LẬP

FREE-STANDING DISHWASHER

HDW-F6072B



Đặc tính sản phẩm

- Dung tích: 16 bộ đồ ăn Châu Âu
- Khay rửa: 3 tầng với ngăn rửa dao kéo phía trên cùng
- Màn hình hiển thị màu sắc
- Điều khiển full cảm ứng
- 7 chương trình rửa: Rửa tiết kiệm ECO, Rửa ly, Rửa 90 phút, Rửa nhanh, Rửa ngâm, Rửa tự động, Rửa mạnh
- Tiêu chuẩn tiết kiệm năng lượng A+ (Châu Âu)
- Công nghệ UV diệt khuẩn
- Chức năng đặc biệt: Rửa nửa tải, Làm sạch tăng cường, Tăng tốc độ rửa
- Chế độ sấy khô tăng cường Turbo Air Pro kết hợp với đèn UV diệt khuẩn và được giữ liên tục trong 72 giờ sau đó
- Chức năng tay rửa phụ Plus wash
- Động cơ Dual Inverter BLDC
- Kết nối và điều khiển máy rửa chén thông qua WIFI với Hafele smart living app
- Trì hoãn thời gian rửa (1 ~ 24 giờ)

Chức năng an toàn

- Chức năng báo mức muối và chất tẩy rửa
- Chức năng bảo vệ chống tràn, rò rỉ nước
- Khóa trẻ em
- Công nghệ Aqua Stop: Chống rò rỉ nguồn cấp nước đầu vào

Thông tin kỹ thuật

- Hiệu điện thế: 220 - 240V
- Tần số: 50 Hz
- Tổng công suất: 1760 ~ 2100W
- Mức tiêu thụ điện: 1,01 kWh/ 1 lần rửa
- Mức tiêu thụ điện với tính năng 72 giờ làm tươi và khô: 0,67 kW/ 72 giờ
- Mức tiêu thụ nước: 9,8 lít/ 1 lần rửa
- Độ ồn: 47 dB
- Kích thước sản phẩm: 598R x 600S x 845C mm

Performance

- Capacity: 16 EU place settings
- Baskets: 3 layers with Top cutlery drawer
- Ultra real colorful display
- Full touch control
- 7 programs: ECO, Glass, 90 Min, Rapid, Soak, Auto, Intensive
- Energy efficiency class: A+ (EU)
- UV Technology
- Special options: Half-load, Extra cleaning, Turbo speed+
- Turbo Air Pro function with UV light 72hours fresh and dry
- Plus Wash Spray Arm function
- Dual Inverter BLDC motor
- IOT, WIFI Function with Hafele smart living app
- Delay timer (1~24 hours)

Safety functions

- Electronic salt and rinse aid indicator
- Overflow protection
- Child lock
- Aqua Stop: Anti-water leak

Technical information

- Voltage: 220 - 240V
- Power frequency: 50 Hz
- Total power: 1760 ~ 2100W
- Power consumption: 1,01 kWh/ cycle
- Power consumption with 72h fresh & dry: 0.67 kW/ 72h
- Water consumption: 9.8 liters/ cycle
- Noise level: 47dB
- Appliance dimensions: 598W x 600D x 845H mm

Art.No.: 535.29.700



MÁY RỬA CHÉN ĐỘC LẬP FREE-STANDING DISHWASHER HDW-F6052G



Đặc tính sản phẩm

- Dung tích: 15 bộ đồ ăn Châu Âu.
- Khay rửa: 3 tầng với ngăn rửa dao kéo phía trên cùng.
- Màn hình hiển thị màu sắc
- Điều khiển full cảm ứng.
- 8 chương trình rửa : Rửa tự động, Rửa diệt khuẩn, Rửa tiết kiệm ECO, Rửa yên tĩnh, Rửa đồ thủy tinh, Rửa 90 phút, Rửa nhanh, Tự làm sạch.
- Tiêu chuẩn tiết kiệm năng lượng A++ (Châu Âu).
- Công nghệ UV diệt khuẩn
- Chức năng đặc biệt: Rửa nửa tải, UV diệt khuẩn, Sấy tăng cường, Tự làm sạch.
- Chế độ sấy khô tăng cường Turbo Air Pro kết hợp với đèn UV diệt khuẩn và được giữ liên tục trong 72 giờ sau đó.
- Chức năng tay rửa phụ Plus wash.
- Động cơ Inverter BLDC tiết kiệm điện.
- Trì hoãn thời gian rửa (1 ~ 24 giờ)

Chức năng an toàn

- Chức năng báo mức muối và chất tẩy rửa.
- Chức năng bảo vệ chống tràn, rò rỉ nước.
- Khóa trẻ em.

Thông tin kỹ thuật

- Hiệu điện thế: 220 - 240 V.AC
- Tần số: 50 Hz.
- Tổng công suất: 1760 ~ 2100W.
- Mức tiêu thụ điện: 0,998 kWh/ 1 lần rửa.
- Mức tiêu thụ điện với tính năng 72 giờ làm tươi và khô: 0,67 kW/ 72 giờ
- Mức tiêu thụ nước: 9,8 lít/ 1 lần rửa.
- Áp suất nước cấp: 0,04-1,0 MPa = 0,4-10 bar.
- Độ ồn: 47 dB.
- Kích thước sản phẩm: 598R x 600S x 845C mm.

Performance

- Capacity: 15 EU place settings.
- Baskets: 3 layers with Top cutlery drawer.
- Ultra real colorful display
- Full touch control
- 8 programs: Auto, Hygiene, ECO, Whisper, Glass, 90 min, Rapid, Self clean.
- Energy efficiency class: A++ (EU).
- UV Technology.
- Special options: Half-load, UV light, Extra drying, Self clean.
- Turbo Air Pro function with UV light 72hours fresh and dry.
- Plus Wash Spray Arm function.
- Inverter BLDC motor.
- Delay timer (1~24 hours).

Safety functions

- Electronic salt and rinse aid indicator.
- Overflow protection.
- Child lock.

Technical information

- Voltage: 220 - 240 V.AC
- Power frequency: 50 Hz.
- Total power: 1760 ~ 2100W.
- Power consumption: 0,998 kWh/ cycle.
- Power consumption with 72h fresh & dry: 0.67 kW/ 72h
- Water consumption: 9,8 liters/ cycle.
- Water pressure (flow pressure): 0,04-1,0 MPa = 0,4-10 bar.
- Noise level: 47 dB.
- Appliance dimensions: 598W x 600D x 845H mm.



MÁY RỬA CHÉN / DISHWASHERS

MÁY RỬA CHÉN ĐỘC LẬP

FREE-STANDING DISHWASHER

HDW-F6051S



Đặc tính sản phẩm

- Sức chứa: 15 bộ đồ ăn Châu Âu.
- Khay rửa: 3 tầng với ngăn rửa dao kéo phía trên cùng.
- Màn hình hiển thị LED.
- Điều khiển cảm ứng.
- 8 chương trình rửa : Rửa tự động, Rửa vệ sinh, Rửa tiết kiệm ECO, Rửa ly, Rửa 90 phút, Rửa nhanh, Rửa ngâm, Tự làm sạch.
- Tiêu chuẩn tiết kiệm năng lượng A+ (Châu Âu).
- Công nghệ UV diệt khuẩn.
- Chức năng đặc biệt: Rửa nửa tải, Tăng tốc độ rửa, Sấy khô tăng cường.
- Chế độ sấy khô tăng cường Turbo Air Pro với đèn UV diệt khuẩn và được giữ liên tục trong 72 giờ sau đó.
- Động cơ Inverter BLDC.
- Trì hoãn thời gian rửa (1 ~ 24 giờ).

Chức năng an toàn

- Chức năng báo mức muối và chất tẩy rửa.
- Chức năng bảo vệ chống tràn, rò rỉ nước.
- Khóa trẻ em.
- Công nghệ Aqua Stop: Chống rò rỉ nguồn cấp nước đầu vào.

Thông tin kỹ thuật

- Hiệu điện thế: 220 - 240V.
- Tần số: 50 Hz.
- Tổng công suất: 1760 ~ 2100W.
- Mức tiêu thụ điện: 0,998 kWh/ 1 lần rửa.
- Mức tiêu thụ điện với tính năng 72 giờ làm tươi và khô: 0,67 kW/ 72 giờ.
- Mức tiêu thụ nước: 9,8 lit/ 1 lần rửa.
- Độ ồn: 47 dB.
- Kích thước sản phẩm: 598R x 600S x 845C mm.

Performance

- Capacity: 15 EU place settings.
- Baskets: 3 layers with Top cutlery drawer.
- LED display.
- Touch control.
- 8 programs: Auto, Hygiene, ECO, Glass, 90 Min, Rapid, Soak, Self-cleaning.
- Energy efficiency class: A+ (EU).
- UV Technology.
- Special options: Half-load, Turbo speed+, Extra drying.
- Turbo Air Pro function with UV light 72hours fresh and dry.
- Inverter BLDC motor.
- Delay timer (1~24 hours).

Safety functions

- Electronic salt and rinse aid indicator.
- Overflow protection.
- Child lock.
- Aqua Stop: Anti-water leak.

Technical information

- Voltage: 220 - 240V.
- Power frequency: 50 Hz.
- Total power: 1760 ~ 2100W.
- Power consumption: 0,998 kWh/ cycle.
- Power consumption with 72h fresh & dry: 0,67 kW/ 72h.
- Water consumption: 9,8 liters/ cycle.
- Noise level: 47 dB.
- Appliance dimensions: 598W x 600D x 845H mm.

Art.No.: 538.21.370



MÁY RỬA CHÉN ĐỘC LẬP FREE-STANDING DISHWASHER HDW-F6031G



Đặc tính sản phẩm

- Dung tích: 15 bộ đồ ăn Châu Âu
- Khay rửa: 3 tầng với ngăn rửa dao kéo phía trên cùng
- Điều khiển cảm ứng với màn hình hiển thị LED trắng
- 7 chương trình rửa : Rửa tự động, Rửa diệt khuẩn, Rửa tiết kiệm ECO, Rửa yên tĩnh, Rửa đồ thủy tinh, Rửa 90 phút, Rửa nhanh
- Tiêu chuẩn tiết kiệm năng lượng A+++ (Châu Âu)
- Chức năng đặc biệt: Rửa nửa tải, Rửa nhanh chóng, Sấy tăng cường, Tự làm sạch
- Chức năng tay rửa phụ Plus wash
- Tự động mở cửa sau cuối chu trình rửa
- Động cơ Inverter BLDC tiết kiệm điện
- Trì hoãn thời gian rửa (1 ~ 24 giờ)

Chức năng an toàn

- Chức năng báo mức muối và chất tẩy rửa
- Chức năng bảo vệ chống tràn, rò rỉ nước
- Khóa trẻ em

Thông tin kỹ thuật

- Hiệu điện thế: 220 - 240 V,AC
- Tần số: 50 Hz
- Tổng công suất: 1760 ~ 2100W
- Mức tiêu thụ điện: 0,776 kWh/ 1 lần rửa
- Mức tiêu thụ nước: 9,8 lit/ 1 lần rửa
- Áp suất nước cấp: 0,04-1,0 MPa = 0,4-10 bar
- Độ ồn: 42 dB
- Kích thước sản phẩm: 598R x 600S x 845C mm

Performance

- Capacity: 15 EU place settings
- Baskets: 3 layers with Top cutlery drawer
- Full touch control with white LED display
- 7 programs: Auto, Hygiene, ECO, Whisper, Glass, 90 min, Rapid.
- Energy efficiency class: A+++ (EU)
- Special options: Half-load, Express, Extra drying, Self-cleaning.
- Plus Wash Spray Arm function
- Auto door opening
- Inverter BLDC motor
- Delay timer (1~24 hours)

Safety functions

- Electronic salt and rinse aid indicator
- Overflow protection
- Child lock

Technical information

- Voltage: 220 - 240 V,AC
- Power frequency: 50 Hz
- Total power: 1760 ~ 2100W
- Power consumption: 0,776 kWh/ cycle
- Water consumption: 9.8 liters/ cycle
- Water pressure (flow pressure): 0.04-1.0 MPa = 0.4-10 bar
- Noise level: 42 dB
- Appliance dimensions: 598W x 600D x 845H mm

Art.No.: 535.29.651



MÁY RỬA CHÉN / DISHWASHERS

MÁY RỬA CHÉN ĐỘC LẬP FREE-STANDING DISHWASHER HDW-F601G



Đặc tính sản phẩm

- Dung tích: 14 bộ đồ ăn Châu Âu.
- Khay rửa: 3 tầng với ngăn rửa dao kéo nhỏ phía trên cùng.
- Điều khiển nút nhấn với màn hình hiển thị LED
- 7 chương trình rửa : Rửa mạnh, Rửa thông thường, Rửa tiết kiệm ECO, Rửa đồ thủy tinh, Rửa 90 phút, Rửa nhanh, Rửa ngâm.
- Tiêu chuẩn tiết kiệm năng lượng A+++ (Châu Âu).
- Chức năng đặc biệt: Rửa nửa tải, Rửa mạnh mẽ
- Tự động mở cửa sau cuối chu trình rửa
- Động cơ Inverter BLDC tiết kiệm điện
- Trì hoãn thời gian rửa (1 ~ 24 giờ).

Chức năng an toàn

- Chức năng báo mức muối và chất tẩy rửa.
- Chức năng bảo vệ chống tràn, rò rỉ nước.
- Khóa trẻ em.

Thông tin kỹ thuật

- Hiệu điện thế: 220 - 240 V.AC
- Tần số: 50 Hz
- Tổng công suất: 1760 ~ 2100W.
- Mức tiêu thụ điện: 0,833 kWh/ 1 lần rửa.
- Mức tiêu thụ nước: 10 lít/ 1 lần rửa.
- Áp suất nước cấp: 0,04-1,0 MPa = 0,4-10 bar.
- Độ ồn: 55 dB.
- Kích thước sản phẩm: 598R x 600S x 845C mm.

Performance

- Capacity: 14 EU place settings.
- Baskets: 3 layers with Top small cutlery drawer.
- Button control with LED display
- 7 programs: Intensive, Universal, ECO, Delicate, 90 min, Rapid, Soak.
- Energy efficiency class: A+++ (EU).
- Special options: Half-load, Power wash.
- Auto door opening.
- Inverter BLDC motor.
- Delay timer (1~24 hours).

Safety functions

- Electronic salt and rinse aid indicator.
- Overflow protection.
- Child lock.

Technical information

- Voltage: 220 - 240 V.AC
- Power frequency: 50 Hz
- Total power: 1760 ~ 2100W.
- Power consumption: 0.833 kWh/ cycle.
- Water consumption: 10 liters/ cycle.
- Water pressure (flow pressure): 0,04-1,0 MPa = 0,4-10 bar.
- Noise level: 55 dB.
- Appliance dimensions: 598W x 600D x 845H mm

Art.No.: 535.29.592



MÁY RỬA CHÉN ĐỘC LẬP FREE-STANDING DISHWASHER HDW-F60EB



Đặc tính sản phẩm / Performance

- Sức chứa: 14 bộ đồ ăn Châu Âu
- 8 chương trình rửa: Rửa tự động, Rửa mạnh, Rửa thường, Rửa tiết kiệm, Rửa ly tách dễ vỡ, Rửa 90 phút, Rửa nhanh, Rửa ngâm trắng qua nước lạnh
- Chức năng đặc biệt: Rửa nửa tải trên, làm khô tăng cường, tăng tốc độ rửa
- Điều khiển bằng nút nhấn. Tự động mở cửa.
- Màn hình hiển thị LED
- Động cơ BLDC
- Tiêu chuẩn tiết kiệm năng lượng: A++ (Châu Âu)
- Capacity: 14 EU place settings
- 8 programs: Auto, Intensive, Universal, Eco, Glass, 90 min, Rapid, Soak or rinse
- Special options: Half-load on upper tray, Extra drying, Turbo speed+
- Button control. Auto door opening.
- LED display
- BLDC motor
- Energy efficiency class: A++ (EU)

Chức năng an toàn / Safety functions

- Chức năng báo mức muối và chất tẩy rửa
- Khóa trẻ em
- Electronic salt and rinse aid indicator
- Child lock

Thông tin kỹ thuật / Technical information

- Mức tiêu thụ điện: 0,55 kwh/ 1 lần rửa
- Mức tiêu thụ nước: 12 lit/ 1 lần rửa
- Hiệu điện thế: 220 - 240V
- Tần số: 50 Hz
- Tổng công suất: 1760 ~ 2100W
- Độ ồn: 42 dB
- Kích thước sản phẩm: 598R x 845C x 600-1175S mm
- Power consumption: 0.55 kwh/ cycle
- Water consumption: 12 liters/ cycle
- Voltage: 220 - 240V
- Power frequency: 50 Hz
- Total power: 1760 ~ 2100W
- Noise level: 42 dB
- Appliance dimension: 598W x 845H x 600-1175D mm

Art.No.: 538.21.310

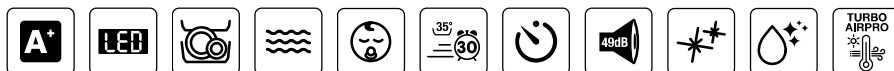


MÁY RỬA CHÉN / DISHWASHERS

MÁY RỬA CHÉN ĐỂ BÀN

DISHWASHER FREE-STANDING, COUNTER-TOP

HDW-T5551B



Đặc tính sản phẩm / Performance

- Dung tích: 10 bộ đồ ăn Châu Á
- 7 chương trình rửa: Rửa mạnh, Rửa thông thường, Rửa tiết kiệm ECO, Rửa ly, Rửa 90 phút, Rửa nhanh, Tự động làm sạch máy.
- Chế độ sấy khô tăng cường Turbo Air Pro với đèn UV diệt khuẩn trong 72 giờ
- Điều khiển nút nhấn, Hẹn giờ
- Tiêu chuẩn tiết kiệm năng lượng A+ (Châu Âu)

- Capacity: 10 Asian place settings
- Button control, Timer
- 7 programs: Intensive, Universal, ECO, Glass, 90 Min, Rapid, Self-cleaning.
- Turbo Air Pro function with UV light 72hours fresh and dry
- Energy efficiency class: A+ (EU)

Chức năng an toàn / Safety functions

- Chức năng báo mức muối và chất tẩy rửa
- Chức năng bảo vệ chống tràn, rò rỉ nước
- Khóa trẻ em
- Electronic salt and rinse aid indicator
- Overflow protection
- Child lock

Thông tin kỹ thuật / Technical information

- Hiệu điện thế: 220 - 240V - Tần số: 50 Hz
- Tổng công suất: 1380 ~ 1620W
- Mức tiêu thụ điện: 0,815 kwh/ 1 lần rửa
- Mức tiêu thụ điện với tính năng 72 giờ làm tươi và khô: 0,0138 kwh/ giờ
- Mức tiêu thụ nước: 9,5 lít/ 1 lần rửa
- Độ ồn: 49 dB
- Kích thước sản phẩm: 550R x 500S x 595C mm
- Voltage: 220 - 240V - Power frequency: 50 Hz
- Total power: 1380 ~ 1620W
- Power consumption: 0,815 kwh/ cycle
- Power consumption with 72h fresh & dry: 0,0138 kwh/ hour
- Water consumption: 9,5 liters/ cycle
- Noise level: 49 dB
- Appliance dimensions: 550W x 500D x 595H mm

Art.No.: 538.21.340



MÁY RỬA CHÉN ÂM TỬ FULLY BUILT-IN DISHWASHER HDW-FI60D



Đặc tính sản phẩm / Performance

- Sức chứa: 15 bộ đồ ăn Châu Âu
- 9 chương trình rửa: Rửa sơ bộ, Rửa nhanh, Rửa tiết kiệm, Rửa mạnh...
- Chức năng đặc biệt: Rửa nửa tải
- Động cơ BLDC
- Công nghệ Ion khử mùi & công nghệ UV diệt khuẩn
- Điều khiển cảm ứng
- Tự động mở cửa
- Tiêu chuẩn tiết kiệm năng lượng A+++ (Châu Âu)

- Capacity: 15 EU place settings
- 9 programs: Pre-wash, Quick 30', Eco...
- Special option: Half-load
- BLDC motor
- Ion Technology & UV Technology
- Touch control
- Auto door opening
- Energy efficiency class: A+++ (EU)

Chức năng an toàn / Safety functions

- Chức năng báo mức muối và chất tẩy rửa
- Electronic salt and rinse aid indicator

Thông tin kỹ thuật / Technical information

- Mức tiêu thụ điện: 0,84 kwh/ 1 lần rửa
- Mức tiêu thụ nước: 9 lit/ 1 lần rửa
- Hiệu điện thế: 220 - 240V
- Tổng công suất: 1900W
- Độ ồn: 44 dB
- Kích thước sản phẩm: 598R x 820-870C x 570S mm
- Kích thước hộc tủ: 600R x 820-870C x min 570S mm
- Energy consumption: 0,84 kwh/ cycle
- Water consumption: 09 liters/ cycle
- Voltage: 220 - 240V
- Total power: 1900W
- Noise level: 44 dB
- Appliance dimensions: 598W x 820-870H x 570D mm
- Cut-out dimension: 600W x 820-870H x min 570D mm

Art.No.: 533.23.320



MÁY RỬA CHÉN / DISHWASHERS

MÁY RỬA CHÉN ÂM TỬ FULLY BUILT-IN DISHWASHER HDW-FI60AB



Đặc tính sản phẩm

- Sức chứa: 14 bộ đồ ăn Châu Âu
- 8 chương trình rửa:
 - + Rửa tự động
 - + Rửa mạnh
 - + Rửa thường
 - + Rửa tiết kiệm
 - + Rửa ly tách dễ vỡ
 - + Rửa 90 phút
 - + Rửa nhanh, không cần làm khô
 - + Rửa ngâm, tráng qua nước lạnh để rửa sau.
- Chức năng đặc biệt: Tăng tốc độ rửa, làm khô tăng cường, rửa mạnh tăng cường, tiết kiệm năng lượng, tùy chọn rửa nửa tải trên hoặc dưới
- Điều khiển nút nhấn
- Màn hình hiển thị LED
- Động cơ BLDC
- Tự động mở cửa
- Tiêu chuẩn tiết kiệm năng lượng A+++ (Châu Âu)

Chức năng an toàn

- Chức năng báo mức muối và chất tẩy rửa

Thông tin kỹ thuật

- Mức tiêu thụ điện: 0,83 kwh/ 1 lần rửa
- Mức tiêu thụ nước: 10,5 lit/ 1 lần rửa
- Hiệu điện thế: 220 - 240V
- Tổng công suất: 1760 ~ 2100W
- Độ ồn: 42 dB
- Kích thước sản phẩm: 598R x 815C x 550-1150S mm
- Kích thước hộc tủ: 600R x 820-870C x 600S mm

Performance

- Capacity: 14 EU place settings
- 8 programs:
 - + Auto
 - + Intensive
 - + Universal
 - + Eco
 - + Glass
 - + 90 min
 - + Rapid (no need for drying)
 - + Soak or rinse (for later wash)
- Special options: Turbo Speed +, Extra drying, Power wash, energy save, Half-load on upper or lower tray
- Button control
- LED display
- BLDC motor
- Auto door opening
- Energy efficiency class: A+++ (EU)

Safety functions

- Electronic salt and rinse aid indicator

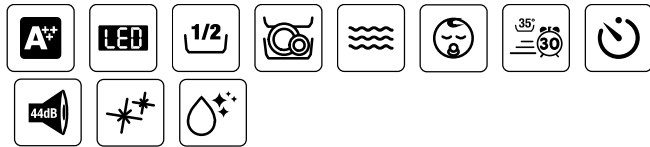
Technical information

- Energy consumption: 0,83 kwh/ cycle
- Water consumption: 10,5 liters/ cycle
- Voltage: 220 - 240V
- Total power: 1760 ~ 2100W
- Noise level: 42 dB
- Appliance dimensions: 598W x 815H x 550-1150D mm
- Cut-out dimension: 600W x 820-870H x 600D mm

Art.No.: 538.21.330



MÁY RỬA CHÉN ÂM BÁN PHẦN SEMI-INTEGRATED DISHWASHER HDW-HI60B



Đặc tính sản phẩm / Performance

- Sức chứa: 15 bộ đồ ăn Châu Âu
- 8 chương trình rửa: Rửa sơ bộ, Rửa nhanh, Rửa tiết kiệm, Rửa mạnh...
- Chức năng đặc biệt: Rửa nửa tải
- Điều khiển nút nhấn
- Động cơ BLDC
- Tự động mở cửa
- Tiêu chuẩn tiết kiệm năng lượng: A+++ (Châu Âu)
- Capacity: 15 EU place settings
- 8 programs: Prewash, Mini, Eco, Intensive... Special option: Half-load wash
- Button control
- BLDC motor
- Auto door opening
- Energy efficiency class: A+++ (EU)

Chức năng an toàn / Safety functions

- Chức năng báo mức muối và chất tẩy rửa
- Khóa trẻ em
- Electronic salt and rinse aid indicator
- Child lock

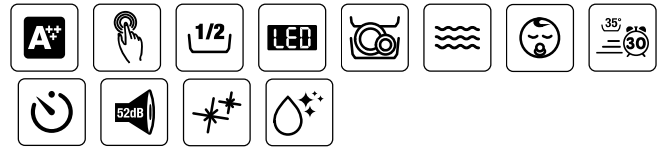
Thông tin kỹ thuật / Technical information

- Mức tiêu thụ điện: 0,84 kwh/ 1 lần rửa
- Mức tiêu thụ nước: 09 lit/ 1 lần rửa
- Độ ồn: 44 dB
- Kích thước sản phẩm: 598R x 820-870C x 570S mm
- Kích thước học tủ: 600R x 820-870C x 600S mm
- Energy consumption: 0.84 kwh/ cycle
- Water consumption: 9 liters/cycle
- Voltage: 220 - 240V
- Total power: 1900W
- Noise level: 44 dB
- Appliance dimensions: 598W x 820-870H x 570D mm
- Cut-out dimension: 600W x 820-870H x 600D mm



Art.No.: 533.23.210

MÁY RỬA CHÉN ÂM BÁN PHẦN SEMI-INTEGRATED DISHWASHER HDW-B4512B



Đặc tính sản phẩm / Performance

- Sức chứa: 10 bộ đồ ăn Châu Âu
- Ngăn rửa: 3 tầng có ngăn đựng dao kéo phía trên.
- 8 chương trình rửa; Rửa sơ bộ, Rửa nhanh, Rửa tiết kiệm, Rửa mạnh,....
- Điều khiển nút nhấn
- Tiêu chuẩn tiết kiệm năng lượng A++ (Châu Âu)
- Capacity: 10 EU place settings
- Baskets: 3 layers with Top cutlery drawer.
- 8 programs: Pre-wash, Quick Wash, Eco, Intensive,.....
- Button control
- Energy efficiency class: A++ (EU)

Chức năng an toàn / Safety functions

- Chức năng báo mức muối và chất tẩy rửa
- Khóa trẻ em
- Electronic salt and rinse aid indicator
- Child lock

Thông tin kỹ thuật / Technical information

- Mức tiêu thụ điện: 0,73 kwh/ 1 lần rửa
- Mức tiêu thụ nước: 9 lit/ 1 lần rửa
- Hiệu điện thế: 220 - 240V
- Tổng công suất: 1900W
- Độ ồn: 52 dB
- Kích thước sản phẩm: 448R x 820-870C x 570S mm
- Kích thước học tủ: 450R x 820-870C x 570S mm
- Energy consumption: 0.73 kwh/ cycle
- Water consumption: 9 liters/ cycle
- Voltage: 220 - 240V
- Total power: 1900W
- Noise level: 52 dB
- Appliance dimensions: 448W x 820-870H x 570D mm
- Cut-out dimension: 450W x 820-870H x min 570D mm



Art.No.: 533.23.340

MÁY RỬA CHÉN / DISHWASHERS

MÁY RỬA CHÉN BÁN ÂM

SEMI-INTEGRATED DISHWASHER

HDW-SI60AB



Đặc tính sản phẩm

- Sức chứa: 15 bộ đồ ăn Châu Âu
- 8 chương trình rửa:
 - + Rửa tự động
 - + Rửa mạnh
 - + Rửa thường
 - + Rửa tiết kiệm
 - + Rửa ly tách dễ vỡ
 - + Rửa 90 phút
 - + Rửa nhanh, không cần làm khô
 - + Rửa ngâm, tráng qua nước lạnh để rửa sau.
- Chức năng đặc biệt: Tăng tốc độ rửa, làm khô tăng cường, rửa mạnh tăng cường, tùy chọn rửa nửa tải trên hoặc dưới
- Điều khiển nút nhấn
- Màn hình hiển thị LED
- Động cơ BLDC
- Tự động mở cửa
- Tiêu chuẩn tiết kiệm năng lượng A++ (Châu Âu)

Chức năng an toàn

- Chức năng báo mức muối và chất tẩy rửa

Thông tin kỹ thuật

- Mức tiêu thụ điện: 0,65 kwh/ 1 lần rửa
- Mức tiêu thụ nước: 12 lít/ 1 lần rửa
- Hiệu điện thế: 220 - 240V
- Tổng công suất: 1760 ~ 2100W
- Độ ồn: 42 dB
- Kích thước sản phẩm: 598R x 815C x 570-1150S mm
- Kích thước hộc tủ: 600R x 820-870C x min 570S mm

Performance

- Capacity: 15 EU place settings
- 8 programs:
 - + Auto
 - + Intensive
 - + Universal
 - + Eco
 - + Glass
 - + 90 min
 - + Rapid (no need for drying)
 - + Soak or rinse (for later wash)
- Special options: Turbo Speed +, Extra drying, Power wash, Half-load on upper or lower tray
- Button control
- LED display
- BLDC motor
- Auto door opening
- Energy efficiency class: A++ (EU)

Safety functions

- Electronic salt and rinse aid indicator

Technical information

- Energy consumption: 0,65 kwh/ cycle
- Water consumption: 12 liters/ cycle
- Voltage: 220 - 240V
- Total power: 1760 ~ 2100W
- Noise level: 42 dB
- Appliance dimension: 598W x 815H x 570-1150D mm
- Cut-out dimension: 600W x 820-870H x min 570D mm

Art.No.: 538.21.320



Khi nấu ăn là nghệ thuật tận hưởng trọn vẹn cuộc sống.

Cooking - a beautiful way to enjoy life.



MÁY RỬA CHÉN NÀO PHÙ HỢP VỚI BẠN?

WHICH DISHWASHER IS FOR YOU?

						
Mã số Art. No.	535.29.700 HDW-F6072B	535.29.652 HDW-F6052G	538.21.370 HDW-F6051S	535.29.592 HDW-F601G	535.29.651 HDW-F6031G	538.21.310 HDW-F60EB
Loại máy Dishwasher type	Máy rửa chén độc lập Free-standing Dishwasher					
Sức chứa Capacity	16	15	15	14	15	14
Chương trình rửa Wash programs	7	8	8	7	7	8
Điều khiển Control type	Điều khiển full cảm ứng Full touch control	Điều khiển full cảm ứng Full touch control	Điều khiển full cảm ứng Full touch control	Điều khiển nút nhấn Button control	Điều khiển cảm ứng Touch control	Điều khiển nút nhấn Button control
Tiêu chuẩn năng lượng / Energy efficiency class	A+	A++	A+	A+++	A+++	A++
Độ ồn Noise level	47 dB	47 dB	47 dB	55 dB	42 dB	42 dB
Tiết kiệm năng lượng Inverter	✓	✓	✓	✓	✓	✓
Sấy khí nóng Turbo Air Pro function	✓	✓	✓			
Rửa nửa tải Half-load wash	✓	✓	✓	✓	✓	✓
Tự động mở cửa Auto door opening				✓	✓	✓
Công nghệ vệ sinh/ khử mùi Deodorizing technology	UV	UV	UV			

					
538.21.340 HDW-T5551B	533.23.320 HDW-FI60D	538.21.330 HDW-FI60AB	533.23.210 HDW-HI60B	533.23.340 HDW-B4512B	538.21.320 HDW-SI60AB
Máy rửa chén để bàn Dishwasher free-standing, counter-top	Máy rửa chén âm toàn phần Fully Built-in Dishwasher	Máy rửa chén âm toàn phần Fully Built-in Dishwasher	Máy rửa chén âm bán phần Semi-integrated Dishwasher	Máy rửa chén âm bán phần Semi-integrated Dishwasher	Máy rửa chén âm bán phần Semi-integrated Dishwasher
10	15	14	15	10	15
7	9	8	8	8	8
Điều khiển nút nhấn Button control	Điều khiển cảm ứng Touch control	Điều khiển nút nhấn Button control	Điều khiển nút nhấn Button control	Điều khiển nút nhấn Button control	Điều khiển nút nhấn Button control
A+	A+++	A+++	A+++	A++	A++
49 dB(A)	44 dB	42 dB	44 dB	52 dB	42 dB
	✓	✓	✓		✓
✓					
	✓	✓	✓		✓
	✓	✓	✓		✓
UV	Ion + UV				



**Lưu giữ sự tinh túy
trong từng món ăn.**

Preserve the essence of every dish.





LOẠI THỰC PHẨM FOOD FRIDGE	NGĂN MÁT STORAGE TIME	NGĂN ĐÔNG FREEZER STORAGE TIME
 <p>THỊT ĐỎ RED MEAT</p>	<p>3 - 5 ngày 3 - 5 days</p>	<p>4 - 12 tháng 4 - 12 months</p>
 <p>THỊT TRẮNG WHITE MEAT</p>	<p>1 - 2 ngày 1 - 2 days</p>	<p>9 tháng 9 months</p>
 <p>HẢI SẢN SEAFOOD</p>	<p>2 - 3 ngày 2 - 3 days</p>	<p>1 tháng 1 month</p>
 <p>TRÁI CÂY FRUITS</p>	<p>1 - 2 ngày 1 - 2 days</p>	<p>2 - 6 tháng 2 - 6 months</p>
 <p>CÁC LOẠI RAU LÁ LEAF VEGETABLES</p>	<p>3 - 7 ngày 3 - 7 days</p>	<p>không nên bảo quản ở ngăn đá do not store in a freezer</p>
 <p>CÁC LOẠI RAU CỦ VEGETABLES</p>	<p>3 - 5 ngày 3 - 5 days</p>	<p>8 - 12 tháng 8 - 12 months</p>
 <p>CÁC LOẠI SẢN PHẨM TỪ SỮA DAIRY PRODUCTS</p>	<p>3 - 7 ngày 3 - 7 days</p>	<p>không nên bảo quản ở ngăn đá do not store in a freezer</p>

TỦ LẠNH
REFRIGERATORS

TỦ LẠNH

REFRIDGERATORS





**Điều khiển cảm ứng
Touch control**

Để dàng điều chỉnh nhiệt độ tủ lạnh chỉ với thao tác chạm, là điểm nhấn hiện đại cho không gian bếp.

Easy to control the temperature with just one touch, a modern highlight for your kitchen space.



**Công nghệ không đóng tuyết
Frost free technology**

Vừa đảm bảo nhiệt độ lưu trữ thực phẩm hoàn hảo cho ngăn đông, vừa tiện lợi khi giúp bạn không phải rã đông định kì tủ lạnh.

Ensure the freezer temperature suitable for food storage and there's no need for defrosting periodically.



**Chức năng cấp đông & làm lạnh nhanh
Fast freeze & Quick cool**

Tủ nhanh chóng đạt được nhiệt độ lý tưởng khi thêm thực phẩm vào, đảm bảo độ tươi ngon ban đầu & chất lượng trong thời gian dài.

The refrigerator quickly reaches the ideal temperature when adding more food, ensuring the food freshness and food quality for long time.



**2 hệ thống làm lạnh độc lập
Dual cooling system**

Vừa bảo quản tối ưu thực phẩm ở ngăn mát nhờ độ ẩm được duy trì ở mức cao, vừa ngăn sự lẫn mùi thực phẩm giữa ngăn mát và ngăn đông.

Optimal food preservation by both maintaining moisture at a high level and preventing the mixing of food odors between the fridge and the freezer.



**Chuyển đổi ngăn đông thành ngăn lạnh
Convert freezer into cooler**

Để dàng chuyển đổi ngăn đông thành ngăn lạnh hoặc ngược lại khi cần, mang đến sự linh hoạt trong sử dụng.

Easily convert a freezer into a fridge compartment or vice versa, offering great flexibility in use.



**Đạt chuẩn tiết kiệm năng lượng châu Âu
EU energy efficiency rating**

Sản phẩm đạt chuẩn A+ và A++ giúp tiết kiệm hiệu quả năng lượng.

The product are rated A+ and A++, for power efficiency.

TỦ LẠNH / FRIDGES

TỦ LẠNH SBS

SIDE BY SIDE FRIDGE

HF-SB5321FB



Đặc tính sản phẩm

- Tủ lạnh độc lập
- Công nghệ Dual Inverter
- Màn hình LED điều khiển cảm ứng
- Chế độ tiết kiệm năng lượng và chế độ dành cho ngày nghỉ
- Hệ thống cảnh báo chủ động với âm báo mở cửa
- Khóa trẻ em
- Tiêu chuẩn tiết kiệm năng lượng: A++ của châu Âu

Ngăn lạnh

- Hệ thống khí lạnh đa chiều và làm mát với quạt bên trong
- Các kệ bằng kính an toàn
- Đèn LED chiếu sáng bên trong

Ngăn đá

- Không đông tuyết
- Chức năng đông lạnh siêu nhanh
- Các kệ bằng kính an toàn
- Đèn LED chiếu sáng bên trong

Thông tin kỹ thuật

- Tổng dung tích: 562 lit
- Dung tích thực: 532 lit
- Dung tích ngăn lạnh: 310 lit
- Dung tích ngăn đá: 222 lit
- Hiệu điện thế: 220 - 240V
- Tần số: 50Hz
- Kích thước: 910R x 1770C x 655S mm

Performance

- Free-standing
- Dual Inverter cooling system
- Touch control with LED display
- Energy Saver and holiday modes
- Active warning system, with door open buzzer
- Child lock
- Energy efficiency class: A++(EU)

Fridge Section

- Multi-Airflow system and dynamic cooling with interior fan
- Safety glass shelves
- Bright LED interior light

Freezer Section

- No frost
- Super Freezing with auto freezing system
- Safety glass shelves
- Bright LED interior light

Technical information

- Gross capacity: 562 liters
- Net capacity: 532 liters
- Net fridge capacity: 310 liters
- Net freezer capacity: 222 liters
- Voltage: 220 - 240V
- Power frequency: 50Hz
- Appliance dimensions: 910W x 1770H x 655D mm

Art.No.: 534.14.021



TỦ LẠNH SBS SIDE BY SIDE FRIDGE HF-SB5601FB



Đặc tính sản phẩm

- Tủ lạnh độc lập
- Không đông tuyết
- Công nghệ Dual Inverter
- Lấy nước lạnh bên ngoài
- Màn hình LED điều khiển cảm ứng
- Chế độ tiết kiệm năng lượng và chế độ dành cho ngày nghỉ
- Hệ thống cảnh báo chủ động với âm báo mở cửa
- Quạt ly tâm DC bên trong giúp tiết kiệm năng lượng và lưu lượng gió cao
- Khóa trẻ em
- Tiêu chuẩn tiết kiệm năng lượng: A++ của châu Âu

Ngăn lạnh

- Hệ thống khí lạnh đa chiều và làm mát với quạt bên trong
- Chức năng làm lạnh siêu nhanh
- Các kệ bằng kính an toàn
- Đèn LED chiếu sáng bên trong

Ngăn đá

- Không đông tuyết
- Chức năng đông lạnh siêu nhanh
- Các kệ bằng kính an toàn
- Đèn LED chiếu sáng bên trong

Thông tin kỹ thuật

- Tổng dung tích: 560 lít
- Dung tích thực: 529 lít
- Dung tích ngăn lạnh: 344 lít
- Dung tích ngăn đá: 185 lít
- Hiệu điện thế: 220 - 240V
- Tần số: 50Hz
- Kích thước: 910R x 1770C x 670S mm

Performance

- Free-standing
- Total no frost
- Dual Inverter cooling system
- Water dispenser
- Touch control with LED display
- Energy saver and Holiday modes
- Active warning system, with door open buzzer
- DC centrifugal fan with better energy saving & higher air volume
- Child lock
- Energy efficiency class: A++(EU)

Fridge Section

- Multi-Airflow system and dynamic cooling with interior fan
- SuperCooling
- Safety glass shelves
- Bright LED interior light

Freezer Section

- No frost
- SuperFreezing with auto freezing system
- Safety glass shelves
- Bright LED interior light

Technical information

- Gross capacity: 560 liters
- Net capacity: 529 liters
- Net fridge capacity: 344 liters
- Net freezer capacity: 185 liters
- Voltage: 220 - 240V
- Power frequency: 50Hz
- Appliance dimensions: 910W x 1770H x 670D mm



TỦ LẠNH / FRIDGES

TỦ LẠNH SBS

SIDE BY SIDE FRIDGE

HF-SB6321FB



Đặc tính sản phẩm

- Tủ lạnh độc lập
- Không đóng tuyết
- Công nghệ Dual Inverter
- Ngán dòng mêm
- Lấy nước lạnh bên ngoài
- Màn hình LED điều khiển cảm ứng
- Chế độ tiết kiệm năng lượng và chế độ dành cho ngày nghỉ
- Hệ thống cảnh báo chủ động với âm báo mở cửa
- Quạt ly tâm DC bên trong giúp tiết kiệm năng lượng và lưu lượng gió cao
- Khóa trẻ em
- Tiêu chuẩn tiết kiệm năng lượng: A++ của châu Âu

Ngăn lạnh

- Hệ thống khí lạnh đa chiều và làm mát với quạt bên trong
- Chức năng làm lạnh siêu nhanh
- Các kệ bằng kính an toàn
- Đèn LED chiếu sáng bên trong

Ngăn đá

- Không đóng tuyết
- Chức năng đông lạnh siêu nhanh
- Các kệ bằng kính an toàn
- Đèn LED chiếu sáng bên trong

Thông tin kỹ thuật

- Tổng dung tích: 632 lit
- Dung tích thực: 592 lit
- Dung tích ngăn lạnh: 370 lit
- Dung tích ngăn đá: 222 lit
- Hiệu điện thế: 220 - 240V
- Tần số: 50Hz
- Kích thước: 910R x 1770C x 730S mm

Performance

- Free-standing
- Total no frost
- Dual Inverter cooling system
- Chiller zone
- Water dispenser
- Touch control with LED display
- Energy saver and Holiday modes
- Active warning system, with door open buzzer
- DC centrifugal fan with better energy saving & higher air volume
- Child lock
- Energy efficiency class: A++(EU)

Fridge Section

- Multi-Airflow system and dynamic cooling with interior fan
- SuperCooling
- Safety glass shelves
- Bright LED interior light

Freezer Section

- No frost
- SuperFreezing with auto freezing system
- Safety glass shelves
- Bright LED interior light

Technical information

- Gross capacity: 632 liters
- Net capacity: 592 liters
- Net fridge capacity: 370 liters
- Net freezer capacity: 222 liters
- Voltage: 220 - 240V
- Power frequency: 50Hz
- Appliance dimensions: 910W x 1770H x 730D mm

Art.No.: 534.14.110



TỦ LẠNH ĐƠN NGĂN ĐÁ DƯỚI BOTTOM FREEZER HF-BF324



Đặc tính sản phẩm

- Tủ lạnh độc lập
- 1 máy nén bên trong tủ lạnh
- Ngăn đông mềm
- Điều khiển nhiệt độ điện tử
- Chế độ tiết kiệm năng lượng
- 1 khay đựng đá, 1 kệ đựng chai nước, 2 kệ đựng trên cửa tủ
- Hệ thống rã đông tự động
- Mức thích nghi môi trường: GT/SN (10°C-43°C)
- Tiêu chuẩn tiết kiệm năng lượng: A+ của châu Âu
- **Ngăn lạnh**
- Hệ thống khí lạnh đa chiều và làm mát với quạt bên trong
- Các kệ bằng kính an toàn
- **Ngăn đá**
- Chức năng đông lạnh siêu nhanh
- Các kệ bằng kính an toàn

Thông tin kỹ thuật

- Tổng công suất: 166 W
- Tổng dung tích: 341 lít
- Dung tích thực: 324 lít
- Dung tích ngăn lạnh: 235 lít
- Dung tích ngăn đá: 94 lít
- Năng suất đông lạnh: 12 kg trong 24 giờ
- Hiệu điện thế: 220 - 240V
- Tần số: 50/60 Hz
- Độ ồn: 42 dB
- Tiêu thụ điện năng hàng năm: 335 (kWh/năm) (0,917 kWh/24h)
- Kích thước: 595R x 1860C x 650Smm

Performance

- Free-standing
- 1 interior compressor
- Chiller zone
- Electronic temperature control
- Energy Saver
- 1 ice tray, 1 bottle shelf, 2 door shelves
- Automatic defrosting
- Climate class: GT/SN (10°C-43°C)
- Energy efficiency class: A+
- **Fridge Section**
- Multi-Airflow system and dynamic cooling with interior fan
- Safety glass shelves
- **Freezer Section**
- SuperFreezing with auto freezing system
- Safety glass shelves

Technical information

- Total power: 166 W
- Gross capacity: 341 liters
- Net capacity: 324 liters
- Net fridge capacity: 235 liters
- Net freezer capacity: 94 liters
- Freezing capacity: 12 kg in 24 hours
- Voltage: 220 - 240V
- Power frequency: 50/60 Hz
- Noise level: 42 dB
- Annual energy consumption: 335 (kWh/year) (0,917 kWh/24h)
- Appliance dimensions: 595W x 1860H x 650D mm



TỦ LẠNH / FRIDGES

TỦ LẠNH ĐƠN NGĂN ĐÁ DƯỚI

BOTTOM FREEZER

HF-BF324BL



Đặc tính sản phẩm

- Tủ lạnh độc lập
- 1 máy nén bên trong tủ lạnh
- Ngăn đóng mêm
- Điều khiển nhiệt độ điện tử
- Chế độ tiết kiệm năng lượng
- 1 khay đựng đá, 1 kệ đựng chai nước, 2 kệ đựng trên cửa tủ
- Hệ thống rà đông tự động
- Mức thích nghi môi trường: GT/SN (10°C-43°C)
- Tiêu chuẩn tiết kiệm năng lượng: A+ của châu Âu

Ngăn lạnh

- Hệ thống khí lạnh đa chiều và làm mát với quạt bên trong
- Các kệ bằng kính an toàn

Ngăn đá

- Chức năng đông lạnh siêu nhanh
- Các kệ bằng kính an toàn

Thông tin kỹ thuật

- Tổng dung tích: 341 lít
- Dung tích thực: 324 lít
- Dung tích ngăn lạnh: 235 lít
- Dung tích ngăn đá: 94 lít
- Năng suất đông lạnh: 12 kg trong 24 giờ
- Hiệu điện thế: 220 - 240V
- Tần số: 50/60 Hz
- Độ ồn: 42 dB
- Tiêu thụ điện năng hằng năm: 335 (kWh/năm) (0,917 kWh/24h)
- Kích thước: 595R x 1860C x 650Smm

Performance

- Free-standing
- 1 interior compressor
- Chiller zone
- Electronic temperature control
- Energy Saver
- 1 ice tray, 1 bottle shelf, 2 door shelves
- Automatic defrosting
- Climate class: GT/SN (10°C-43°C)
- Energy efficiency class: A+

Fridge Section

- Multi-Airflow system and dynamic cooling with interior fan
- Safety glass shelves

Freezer Section

- Super Freezing with auto freezing system
- Safety glass shelves

Technical information

- Gross capacity: 341 liters
- Net capacity: 324 liters
- Net fridge capacity: 235 liters
- Net freezer capacity: 94 liters
- Freezing capacity: 12 kg in 24 hours
- Voltage: 220 - 240 V
- Frequency: 50/60 Hz
- Noise level: 42 dB
- Annual energy consumption: 335 (kWh/year) (0,917 kWh/24h)
- Appliance dimensions: 595W x 1860H x 650D mm

Art.No.: 534.14.231



TỦ LẠNH ÂM BUILT-IN FRIDGE HF-BI60X



Đặc tính sản phẩm

- Lắp âm
- Có thể đảo bản lề cửa
- Hiển thị nhiệt độ điện tử
- Độ ồn 42dB
- **Ngăn lạnh**
- 3 kệ có thể lấy ra dễ dàng
- Rã đông tự động
- Kệ bằng kính an toàn
- **Ngăn đá**
- Chuẩn 4 sao
- Ngăn đông 3 kệ riêng biệt
- Một hộp đựng đá

Thông tin kỹ thuật

- Tổng dung tích: 257 lít
- Dung tích thực: 250 lít
- Dung tích ngăn lạnh: 197 lít
- Dung tích ngăn đá: 60 lít
- Công suất: 70W - Dòng điện: 0,5A
- Hiệu điện thế: 220 - 240 V
- Tần số: 50/60 Hz
- Kích thước: 540R x 1770C x 545S mm
- Kích thước học tủ: 573±3R x 1782±3C x min560S (đề xuất 600S) mm

Performance

- Built-in installation
- Reversible door
- Digital temperature display
- Noise level 42dB
- **Fridge Section**
- 3 removable shelves
- Automatic defrosting
- Safety glass shelves
- **Freezer Section**
- 4 stars
- 3 freezer drawers
- 1 ice box

Technical information

- Gross capacity: 257 liters
- Net capacity: 250 liters
- Net fridge capacity: 197 liters
- Net freezer capacity: 60 liters
- Power: 70W - Current: 0,5 A
- Voltage: 220 - 240 V
- Frequency: 50/60 Hz
- Appliance dimensions: 540W x 1770H x 545D mm
- Cut-out dimension: 573±3W x 1782±3H x min560D (suggest 600D) mm



MINIBAR

TỦ MÁT MINIBAR

MINIBAR

HF-M461B



Đặc tính sản phẩm / Performance

- Lắp độc lập
- Tổng dung tích: 46 lit
- Dung tích thực: 45 lit
- Nhiệt độ: 2 - 8°C
- Bản lề cửa có thể đảo chiều
- Tay nắm âm
- Cửa toàn phần
- Hệ thống làm mát với máy nén
- Điều khiển bằng nút vận
- Chân đế có thể điều chỉnh
- Free-standing
- Gross capacity: 46 liters
- Net capacity: 45 liters
- Temperature: 2 - 8°C
- Door hinge position with reversible
- Recessed handle
- Solid door
- Compressor-based cooling system
- Mechanic control
- Adjustable feet

Thông tin kỹ thuật / Technical information

- Hiệu điện thế: 220 - 240V
- Tần số: 50/60 Hz
- Công suất: 60W
- Độ ồn: 40dB
- Kích thước: 450R x 505C x 450S mm
- Voltage: 220 - 240V
- Power frequency: 50/60 Hz
- Power: 60W
- Noise level: 40dB
- Appliance dimensions: 450W x 505H x 450D mm

Art.No.: 568.30.310



**Món ngon sẵn sàng.
Tụ họp rộn ràng.**

Tasty treats are ready.
Let the party get merry!



TỦ RƯỢU / WINE COOLER

TỦ RƯỢU ÂM TỦ
WINE COOLER

HW-C415FB



Đặc tính sản phẩm

- Tổng dung tích: 415 lít
- Lắp tự do hoặc âm tủ
- Cửa kính toàn bộ màu đen & tay nắm âm
- Sức chứa: 127 chai (loại chai 0,75 lít tiêu chuẩn)
- 11 ngăn chứa gỗ có thể tháo rời + 1 kệ ly thủy tinh đựng rượu
- Cửa kính 3 lớp 1 lớp Low-E: Chống tia cực tím, giảm ngưng tụ hiệu quả và tiết kiệm năng lượng
- Điều khiển cảm ứng với màn hình hiển thị LED
- Hệ thống chiếu sáng bên trong với đèn LED
- Hệ thống làm lạnh với máy nén
- Không đóng tuyết bên trong
- Bộ lọc than hoạt tính
- 2 vùng nhiệt độ có thể điều chỉnh riêng biệt:
 - + Vùng trên: 5-22°C
 - + Vùng dưới: 5-22°C

Thông tin kỹ thuật

- Độ ồn: 41 dB
- Hiệu điện thế: 220 - 240 V
- Tần số: 50 Hz
- Công suất: 90 W
- Kích thước: 595R x 1770C x 680S mm

Performance

- Gross capacity: 415 liters
- Free-standing or Built-in
- Black full glass door & Recessed handle
- Loading capacity: 127 bottles (Standard 0.75 liters bottles)
- 11 Beech wooden shelves & 1 glass shelf
- 3 layer glass door with 1 layer Low-E: UV-resistant, Effectively reduce condensation & Energy saving
- Touchpad controller with LED display
- Interior LED lighting
- Refrigeration with compressor
- Automatic defrost
- Charcoal active filter
- 2 adjustable temperature zones:
 - + Upper zone: 5-22°C
 - + Lower zone: 5-22°C

Technical information

- Noise level: 41dB
- Voltage: 220 - 240 V
- Power frequency: 50 Hz
- Power: 90W
- Dimensions: 595W x 1770H x 680D mm

Art.No.: 533.17.021



TỦ RƯỢU ÂM TỬ BUILT-IN WINE COOLER HW-C62BB



Đặc tính sản phẩm / Performance

- Tổng dung tích: 62 lit
- Sức chứa: 28 chai (loại chai 0.75 lit tiêu chuẩn)
- 2 ngăn chứa gỗ có thể tháo rời
- Cửa kính không tay cầm với hệ thống PUSH PULL
- Cửa kính 3 lớp 1 lớp Low -E: Chống tia cực tím, giảm ngưng tụ hiệu quả và tiết kiệm năng lượng.
- Điều khiển cảm ứng với màn hình hiển thị LED
- Hệ thống chiếu sáng bên trong với đèn LED
- Hệ thống làm lạnh với máy nén
- Không đóng tuyết bên trong
- Bộ lọc than hoạt tính
- Nhiệt độ có thể điều chỉnh từ 5-20°C
- Gross capacity: 62 liters
- Storage capacity: 28 bottles (Standard 0.75 liters bottles)
- 2 wooden removable grid shelves
- Handless glass door with PUSH PULL system
- 3 layer glass door with 1 layer Low -E: UV-resistant , Effectively reduce condensation & Energy saving.
- Touchpad controller with LED display
- Interior LED lighting
- Refrigeration with compressor
- Automatic defrost
- Charcoal active filter
- Adjustable temperature zone: 5-20°C

Thông tin kỹ thuật / Technical information

- Độ ồn: 41dB
- Hiệu điện thế: 220-240 V.AC
- Tần số: 50 Hz
- Công suất: 65 W
- Kích thước: 590R x 455C x 563S mm
- Noise level: 41 dB
- Voltage: 220-240 V.AC
- Power frequency: 50 Hz
- Power: 65 W
- Dimensions: 590W x 455H x 563D mm



Art.No.: 533.17.001

TỦ RƯỢU WINE COOLER HW-C129FB



Đặc tính sản phẩm / Performance

- Tổng dung tích: 129 lit
- Sức chứa: 46 chai (loại chai 0.75 lit tiêu chuẩn)
- 5 ngăn chứa gỗ có thể tháo rời
- Cửa kính không tay cầm với hệ thống PUSH PULL
- Cửa kính 3 lớp 1 lớp Low -E: Chống tia cực tím, giảm ngưng tụ hiệu quả và tiết kiệm năng lượng.
- Điều khiển cảm ứng với màn hình hiển thị LED
- Hệ thống làm lạnh với máy nén
- Không đóng tuyết bên trong
- Bộ lọc than hoạt tính
- 2 vùng nhiệt độ có thể điều chỉnh riêng biệt: vùng trên: 5-22°C; vùng dưới: 5-22°C
- Gross capacity: 129 liters
- Storage capacity: 46 bottles (Standard 0.75 liters bottles)
- 5 wooden removable grid shelves
- Handless glass door with PUSH PULL system
- 3 layer glass door with 1 layer Low -E: UV-resistant , Effectively reduce condensation & Energy saving.
- Touchpad controller with LED display
- Refrigeration with compressor
- Automatic defrost
- Charcoal active filter
- 2 adjustable temperature zones: upper zone: 5-22°C - lower zone: 5-22°C

Thông tin kỹ thuật / Technical information

- Độ ồn: 41 dB
- Hiệu điện thế: 220-240 V.AC
- Tần số: 50 Hz
- Công suất: 70 W
- Kích thước: 595R x 825-870C x 570S mm
- Noise level: 41dB
- Voltage: 220-240 V.AC
- Power frequency: 50 Hz
- Power: 70 W
- Dimensions: 595W x 825-870H x 570D mm



Art.No.: 533.17.011

TỦ LẠNH NÀO PHÙ HỢP VỚI BẠN?

QUICK CHECK

			
Mã số Art. No.	534.14.021 HF-SB6321FB	534.14.100 HF-SB5601FB	534.14.110 HF-SB6321FB
Loại tủ lạnh Fridge type	Tủ lạnh SBS Side by side fridge	Tủ lạnh SBS Side by side fridge	Tủ lạnh SBS Side by side fridge
Dung tích thực Net capacity	562L	529L	592L
Điều khiển Control type	Điều khiển cảm ứng Touch control	Điều khiển cảm ứng Touch control	Điều khiển cảm ứng Touch control
Tiêu chuẩn tiết kiệm năng lượng Energy efficiency class	A++	A++	A++
Ngăn đông mềm Chiller zone	x	x	✓
Công nghệ Inverter Inverter technology	✓	✓	✓
Năng lượng tiêu thụ hàng năm Energy consumption per year	484,75 kWh	496,34 kWh	512,94 kWh





534.14.230 HF-BF324	534.14.231 HF-BF324BL	534.14.080 HF-BI60X
Tủ lạnh độc lập Free-standing	Tủ lạnh độc lập Free-standing	Tủ lạnh âm Built-in
324L	324L	250L
Điều khiển cảm ứng Touch control	Điều khiển cảm ứng Touch control	Điều khiển nút nhấn Button control
A+	A+	A+
✓	✓	✗
✗	✗	✓
335 kWh	335 kWh	270 kWh



THIẾT BỊ GIA DỤNG NHỎ

SDA



BỘ NỒI CHẢO COOKWARE SET HS-CW4CX



WARRANTY
2
YEARS

NEW

Đặc tính sản phẩm / Performance

- Thiết kế theo phong cách Châu Âu
- Phù hợp với mọi loại bếp: bếp từ, bếp gas, bếp hồng ngoại, v.v.
- Có thể rửa bằng máy rửa chén
- Nắp bằng kính
- Tay cầm đúc bằng thép không gỉ
- European design
- Suitable for all types of stove: induction hob, gas hob, radiant hob, etc.
- Dishwasher-safe
- Glass lid
- Stainless steel casting handle

Thông tin kỹ thuật / Technical information

- Chất liệu ba lớp và đáy liền
- Bền trong băng thép không gỉ 304 đối với nồi
- Bền trong phủ lớp chống dính đối với chảo
- Bộ nồi 4 món bao gồm:
 - + Nồi 20x10cm có nắp
 - + Nồi 24x13,5cm có nắp
 - + Chảo 18x9cm có nắp
 - + Chảo chống dính 24x5,5cm
- Triply material and solid bottom
- Inside stainless steel 304 for pot
- Inside non stick coating for pan
- 4 pieces cookware set including:
 - + Pot 20x10cm with lid
 - + Pot 24x13,5cm with lid
 - + Saucepan 18x9cm with lid
 - + Non-stick frypan 24x5.5cm



Art.No.: 535.44.167

BỘ DAO KÉO KNIFE SET HS-K7X



WARRANTY
2
YEARS

NEW

Đặc tính sản phẩm / Performance

- Lưỡi dao: thép không gỉ 3CR13
- Tay cầm: thép không gỉ rỗng 430, nhựa TPR màu đen
- Kéo: thép không gỉ 2Cr13, nhựa PP và TPR
- Đế gỗ sơn
- Đồ mài: ABS và gỗ
- Blade: stainless steel 3CR13
- Handle: Hollow stainless steel 430, TPR plastic with black color
- Scissors: stainless steel 2Cr13, PP and TPR plastic
- Painted wood base
- Sharpener: ABS and ceramic

Thông tin kỹ thuật / Technical information

- Dao đầu bếp 20.3cm dày 2.5mm
- Dao thái 20.3cm dày 2.5mm
- Dao chặt 16.5cm dày 2.5mm
- Dao đa năng 12.7cm dày 2.0mm
- Dao gọt 8.9cm dày 2.0mm
- Kéo
- Đế gỗ (có đồ mài)
- 20.3cm chef knife 2.5mm
- 20.3cm slicer knife 2.5mm
- 16.5cm cleaver 2.5mm
- 12.7cm utility knife 2.0mm
- 8.9cm paring knife 2.0mm
- Scissors
- Wood base (with shapener)



Art.No.: 535.44.168



Nâng niu sức khỏe ngay từ bước sơ chế.

Treasure your health,
starting from the very first step.



CHẬU ĐÁ

GRANITE SINKS



Bạn có nhận ra, chậu bếp là nơi khởi đầu và kết thúc của mọi bữa ăn, từ bước sơ chế đến lúc dọn rửa sau khi dùng bữa? Hiểu được điều này, Häfele mang dòng sản phẩm chậu đá Häfele với thiết kế hiện đại, được sản xuất tại Đức với tiêu chuẩn chất lượng cao nhất giúp bạn nấu ăn thật thoải mái và tiện nghi, tràn đầy cảm hứng sáng tạo các món ăn ngon cho gia đình.

The kitchen sink is where every meal begins and ends, from the preparation to the cleanup after the meal. Understanding this, Häfele offers the Häfele Granstone® with modern design, German quality standards to help you cook comfortably and conveniently, full of inspiration to create delicious dishes for your family.



GRANSILK®

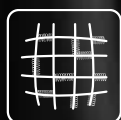
Lớp hoàn thiện cao cấp mịn như lụa giờ đây sở hữu những tính năng còn tuyệt vời hơn nữa. Nhờ công thức cải tiến, sản phẩm thậm chí còn dễ vệ sinh hơn bao giờ hết, bền chắc hơn, đàn hồi tốt hơn và linh hoạt hơn.

Silky-smooth premium finish will be even better at handling what ever you can throw at them in the future. With an improved formula, the premium finish is now even easier to clean as ever, even more robust, even more elastic and even more versatile.



Sản xuất độc quyền tại Đức với đến 75% thành phần là thạch anh tự nhiên.

Exclusively manufactured in Germany with natural quartz making up to 75% content.



Bề mặt thạch anh siêu mịn

Micro-fine-Quartz®



Kháng khuẩn

Anti-bacteria®



Chịu nhiệt

Heat-resistant



Chịu va đập

Impact-resistant



Kháng bụi

Dirt-repellent



Chống vấy màu

Stain-resistant



An toàn với thực phẩm

Food-safe



Chống bám mùi

Odor-free



Bền chắc

Made-to-last

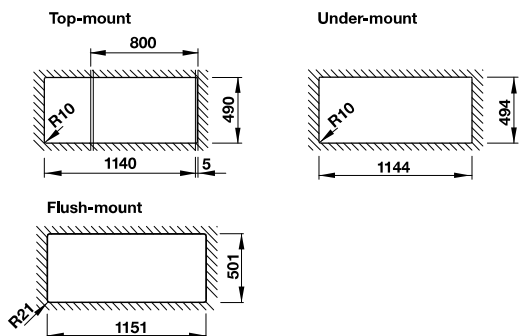
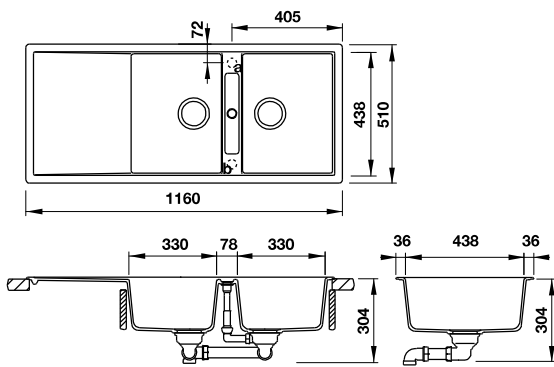




CHẬU ĐÁ HÄFELE / HÄFELE GRANSILK SINK
HS20-GKD2S80



Hoàn thiện / Finish		Art.No.
●	Màu đen Coal	570.33.330
●	Màu kem Pearl ✈	570.33.430
●	Màu xám Silver ✈	570.33.530



- Độ sâu bồn: 200 mm
- Độ dày: 1,2 cm
- Kích thước chậu: 1160D x 510R mm
- Kích thước bồn: 438D x 330R mm
- Kích thước cắt đá:
 - + Lắp nổi: 1140D x 490R mm
 - + Lắp âm: 1144D x 494R mm
 - + Lắp bằng: 1151D x 501R mm
- Đóng gói: 1 bộ tiêu chuẩn (kèm siphon): 570,35,923
- Kích thước tủ đề nghị: 80 cm
- Phương thức lắp đặt: lắp nổi/ lắp âm / lắp bằng

- Bowl depth: 200mm
- Thickness: 1,2 cm
- Overall dimensions: 1160L x 510W mm
- Bowl dimensions: 438L x 330W mm
- Cut-out dimensions:
 - + Top-mount: 1140L x 490W mm
 - + Under-mount: 1144L x 494W mm
 - + Flush-mount: 1151 L x 501W mm
- Packing: full set with waste kit (including siphon): 570,35,923
- Recommended cabinet size: 80 cm
- Installation methods: top-mount / under-mount / flush-mount

GRANSTONE®

Với bề mặt hoàn thiện thô ráp như đá tự nhiên, chậu đá Häfele Granstone® là sự sáng tạo và tạo xu hướng mới trong lĩnh vực chậu bếp. Chất lượng bền bỉ của sản phẩm cũng đảm bảo tuổi thọ sử dụng lâu dài.

With a stony and slightly rough finish, Häfele Granstone® is synonymous with innovation and is a trend-setter among sinks. Its robust quality also ensures the long-lasting usage.



Sản xuất độc quyền tại Đức với đến 75% thành phần là thạch anh tự nhiên.

Exclusively manufactured in Germany with natural quartz making up to 75% content.



Kháng khuẩn

Anti-bacteria®



Chịu nhiệt

Heat-resistant



Chịu va đập

Impact-resistant



Kháng bụi

Dirt-repellent



Chống vấy màu

Stain-resistant



An toàn với thực phẩm

Food-safe



Chống bám mùi

Odor-free



Bền chắc

Made-to-last

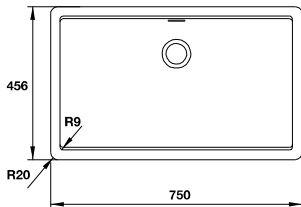
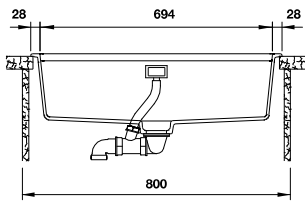




CHẬU ĐÁ HÄFELE / HÄFELE GRANSTONE SINK HS20-GEN1S80

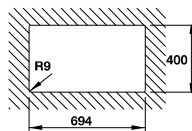
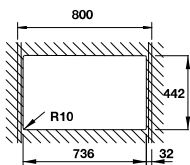


**800
MM**



Top-mount

Under-mount



MADE IN
GERMANY

WARRANTY
5
YEARS

Hoàn thiện / Finish	Art.No.
● Màu đen Black	570.30.300
● Màu xám Grey	570.30.500
● Màu kem Cream	570.30.800

- Độ sâu bồn: 200mm
 - Độ dày: 1,2 cm
 - Kích thước chậu: 750D x 456R mm
 - Kích thước bồn: 694D x 384R mm
 - Kích thước cắt đá:
 - + Lắp nổi: 736D x 442R mm
 - + Lắp âm: 694D x 400R mm
 - Đóng gói: 1 bộ tiêu chuẩn (kèm siphon): 570.35.912
 - Kích thước tủ đề nghị: 800 mm
 - Phương thức lắp đặt: lắp nổi/ lắp âm
-
- Bowl depth: 200mm
 - Thickness: 1,2 cm
 - Overall dimensions: 750L x 456W mm
 - Bowl dimensions: 694L x 384W mm
 - Cut-out dimensions:
 - + Top-mount: 736L x 442W mm
 - + Under-mount: 694L x 400W mm
 - Packing: full set with waste kit (including siphon): 570.35.912
 - Recommended minimum cabinet size: 800 mm
 - Installation methods: top-mount/ under-mount



CHẬU ĐÁ HÄFELE / HÄFELE GRANSTONE SINK
HS19-GEN2S90



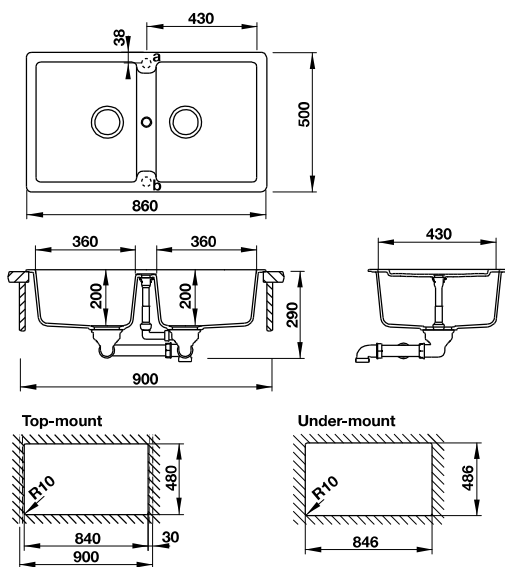
900
MM



MADE IN
GERMANY

WARRANTY
5
YEARS

Hoàn thiện / Finish	Art.No.
<ul style="list-style-type: none"> Màu đen / Black 	570.36.300
<ul style="list-style-type: none"> Màu kem / Cream 	570.36.400
<ul style="list-style-type: none"> Màu xám / Grey 	570.36.500



- Độ sâu bồn: 200mm
- Độ dày: 1,2 cm
- Kích thước chậu: 860D x 500R mm
- Kích thước mỗi bồn: 360D x 430R mm / 360D x 430R mm
- Kích thước cắt đá:
 - + Lắp nổi: 840D x 480R mm
 - + Lắp âm: 846D x 486R mm
- Đóng gói: 1 bộ tiêu chuẩn (kèm siphon): 570.35.917
- Kích thước tủ để nghị: 900 mm
- Phương thức lắp đặt: lắp nổi / lắp âm

- Bowl depth: 200mm
- Thickness: 1,2 cm
- Overall dimension: 860Lx500W mm
- Bowl dimension: 360L x 430W mm / 360L x 430W mm
- Cut-out dimensions:
 - + Topmount: 840L x 480W mm
 - + Undermount: 846L x 486W mm
- Packing: full set with waste kit (including siphon): 570.35.917
- Recommended minimum cabinet size: 900 mm
- Installation methods: top-mount / under-mount



CHẬU ĐÁ HÄFELE / HÄFELE GRANSTONE SINK
HS19-GEN2R90






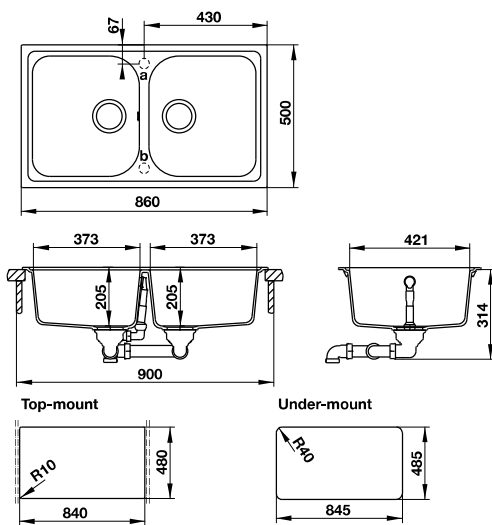
900
MM



MADE IN
GERMANY

WARRANTY
5
YEARS

Hoàn thiện / Finish	Art.No.
 Màu đen Black	570.35.380
 Màu kem Cream	570.35.480
 Màu xám Grey	570.35.580



- Độ sâu bồn: 205mm
- Độ dày: 1,2 cm
- Kích thước chậu: 860D x 500R mm
- Kích thước mỗi bồn: 373D x 421R mm / 373D x 421R mm
- Kích thước cắt đá:
 - + Lắp nổi: 840D x 480R mm
 - + Lắp âm: 845D x 485R mm
- Đóng gói: 1 bộ tiêu chuẩn (kèm siphon): 570.35.916
- Kích thước tủ đề nghị: 900 mm
- Phương thức lắp đặt: lắp nổi / lắp âm

- Bowl depth: 205mm
- Thickness: 1,2 cm
- Overall dimensions: 860L x 500W mm
- Bowl dimensions: 373L x 421W mm / 373L x 421W mm
- Cut-out dimensions:
 - + Top-mount: 840L x 480W mm
 - + Under-mount: 845L x 485W mm
- Packing: full set with waste kit (including siphon): 570.35.916
- Recommended minimum cabinet size: 900 mm
- Installation methods: top-mount / under-mount

Trái tim hoàn hảo

CHO GIAN BẾP

PRO
HYGIENIC

Kháng khuẩn



Kháng bụi



Chịu nhiệt



Chịu va
đập



Chống vấy
màu

75%

Thạch anh

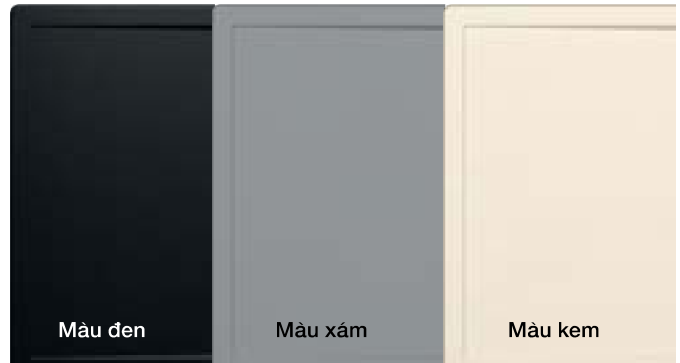
ESSENCE



Thiết kế hiện đại / Modern design

Chậu đá Häfele với thiết kế hiện đại cùng các đường bo góc sắc sảo, tinh tế sẽ là điểm nhấn hoàn hảo cho góc bếp của bạn thêm phần sang trọng.

The Häfele Granstone® has a modern design with delicate corners. It will be the perfect highlight that adds a touch of luxury to your kitchen.



Màu đen

Màu xám

Màu kem

Đa dạng màu sắc / Various colors

Màu sắc nhã nhặn, đa dạng với bề mặt đá mịn đẹp, bất kể bạn yêu thích phong cách thiết kế nào cho căn bếp, chậu đá Häfele đều phù hợp.

Elegant, diverse colors with beautiful smooth stone surface, no matter what design style you love for the kitchen, the Häfele Granstone® is the one.



Chống ố màu / Stain resistance

Vết bẩn không lưu lại, màu sắc không bị ảnh hưởng nếu bạn vệ sinh chậu ngay.

Stain-free, the sink's color is maintained if the sink is cleaned right away.



An toàn thực phẩm / Food safety

Bề mặt được xử lý chống bám bụi, ngăn ngừa sự phát triển của vi khuẩn và đảm bảo an toàn khi tiếp xúc với thực phẩm, nhất là với thực phẩm tươi sống.

The anti-dust surface prevents the growth of bacteria and ensures safety when in contact with food, especially with fresh food.



Dễ vệ sinh / Easy to clean

Dễ dàng vệ sinh bằng khăn ẩm, tiết kiệm thời gian làm sạch.

Easy to clean with a damp towel, saving time for users.



Chống va đập mạnh / Impact resistance

Có khả năng chống va đập vượt trội.

Superior resistance to strong impacts.






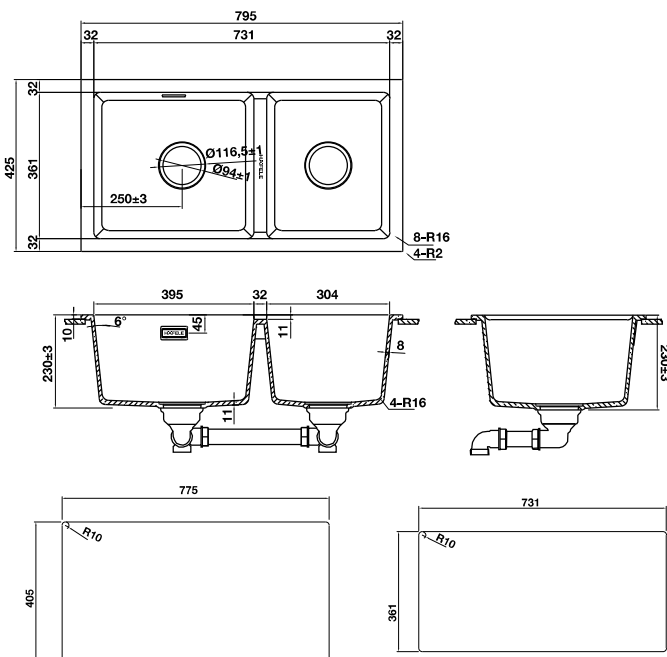
CHẬU ĐÁ HÄFELE ESSENCE / HÄFELE ESSENCE SINK
HS22-GEN2S90



600
MM



Hoàn thiện / Finish	Art.No.
 Màu đen Black	577.25.310
 Màu kem Cream	577.25.410
 Màu xám Grey	577.25.510



- Độ sâu bồn: 230 mm
- Độ dày: 1 cm
- Kích thước chậu: 795D x 425R mm
- Kích thước bồn: 395D x 361R / 304D x 361R mm
- Kích thước cắt đá:
 - + Lắp nổi: 775D x 405R mm
 - + Lắp âm: 731D x 361R mm
- Đóng gói: 1 bộ tiêu chuẩn (kèm siphon)
- Kích thước tủ đề nghị: 900 mm
- Phương thức lắp đặt: lắp nổi/ lắp âm

- Bowl depth: 230 mm
- Thickness: 1cm
- Overall dimensions: 795L x 425W mm
- Bowl dimensions: 395L x 361W / 304L x 361W mm
- Cut-out dimensions:
 - Topmount: 775L x 405W mm
 - Undermount: 731L x 361W mm
- Packing: full set with waste kit (including siphon)
- Recommended minimum cabinet size: 900 mm
- Installation method: topmount / undermount





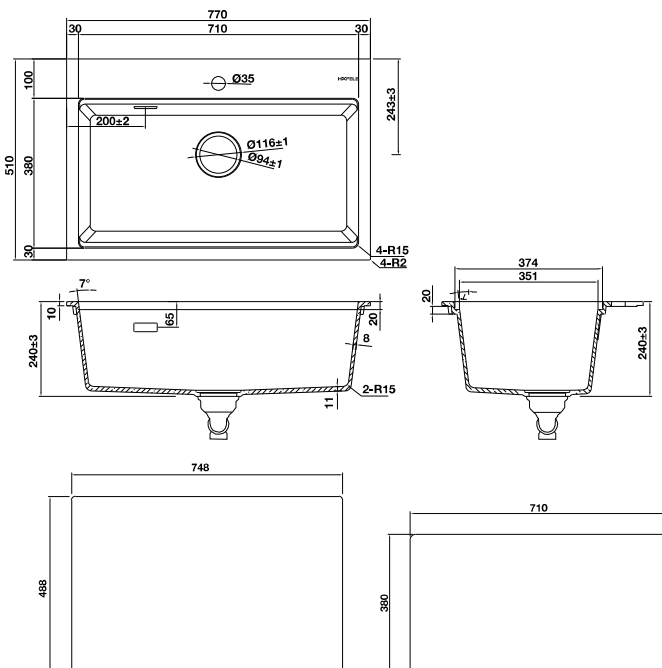
CHẬU ĐÁ HÄFELE ESSENCE / HÄFELE ESSENCE SINK HS22-GEN1S90M



900
MM



Hoàn thiện / Finish	Art.No.
 Màu đen Black	577.25.330
 Màu xám Grey	577.25.530



- Độ sâu bồn: 240 mm
- Độ dày: 1 cm
- Kích thước chậu: 770D x 510R mm
- Kích thước bồn: 710D x 380R mm
- Kích thước cắt đá:
 - + Lắp nổi: 748D x 488R mm
 - + Lắp âm: 710D x 380R mm
- Đóng gói: 1 bộ tiêu chuẩn (kèm siphon)
- Kích thước tủ để nghị: 900 mm
- Phương thức lắp đặt: lắp nổi/ lắp âm

- Bowl depth: 240 mm
- Thickness: 1cm
- Overall dimensions: 770L x 510W mm
- Bowl dimensions: 710L x 380W mm
- Cut-out dimensions:
 - Topmount: 748L x 488W mm
 - Undermount: 710L x 380W mm
- Packing: full set with waste kit (including siphon)
- Recommended minimum cabinet size: 900 mm
- Installation method: topmount / undermount





CHẬU INOX

STAINLESS STEEL SINKS

Bạn có biết, chậu rửa không chỉ là nơi làm sạch mà còn là “trạm trung tâm” của mọi hoạt động bếp núc? Từ rửa rau củ, sơ chế nguyên liệu đến dọn dẹp sau bữa ăn - tất cả đều bắt đầu tại đây. Với chất liệu inox cao cấp, chậu rửa Häfele mang đến độ bền vượt trội, bề mặt chống trầy xước hiệu quả và dễ dàng bảo quản, vệ sinh mỗi ngày.

Chọn Häfele để mỗi khoảnh khắc trong gian bếp trở nên gọn gàng, tiện nghi và luôn sạch sẽ - giúp bạn thoải mái sáng tạo và tận hưởng việc nấu nướng hơn bao giờ hết.

Did you know the sink is more than just a place to wash - it's the central hub of every kitchen activity? From rinsing vegetables, prepping ingredients to cleaning up after meals - everything begins here. Made from high-quality stainless steel, Häfele's sink offers exceptional durability, a scratch-resistant surface, and effortless maintenance.

Choose Häfele to keep your kitchen clean, organized, and ready for every culinary adventure - making cooking not only easier but also more inspiring every day.

Dominique

WATERFALL PVD SINK

Bồn rửa mạ màu PVD chất lượng cao là một lựa chọn tuyệt vời để tạo ra những căn bếp hiện đại, hợp xu hướng và hấp dẫn. Được chế tạo từ thép không gỉ và phủ lên các lớp mạ màu PVD và hoàn thiện bằng bề mặt phủ nano, bồn rửa này không chỉ chống mài mòn mà còn có khả năng chống trầy xước tốt.

Tuy nhiên, ngày nay, những thiết kế đẹp mắt ngày càng trở nên nổi bật, khiến bồn rửa trở thành tâm điểm của nhiều căn bếp hiện đại. Xu hướng mới nhất trong số này là gì? Bồn rửa thác nước.

Nhiều gia đình hiện đại đang lựa chọn loại bồn rửa thanh lịch nhưng thiết thực này, đi kèm với rất nhiều lợi ích. Hoàn hảo cho mọi công việc từ rửa rau đến rửa chảo bị cháy, bồn rửa phong cách này rất đáng để cân nhắc cho lần nâng cấp nhà bếp tiếp theo của bạn.

High-quality PVD sink is an excellent option for creating updated kitchens that are on-trend and appealing. Constructed from stainless steel and adorned with layers of PVD coating then finish with nano-coated surface, this sink is not only wear-resistant but also scratch-resistant.

These days, though, beautiful designs are becoming more and more prominent, making the sink the focal point of many modern kitchens. The latest of these trends? The waterfall sink.

Many modern family are opting for this elegant yet practical sink which comes with a whole host of benefits. Perfect for all tasks from rinsing vegetables to cleaning burnt pans, this stylish sink is well worth considering for your next kitchen upgrade.



**SUS
304**

Vật liệu SUS304 nguyên khối

Solid SUS304 material

**1.2
mm**

Độ dày: 1.2mm

Thickness: 1.2mm

**PVD
2.0**

Công nghệ mạ:

**Stainless Steel + Sandblast2.0 + PVD
+ Nano coating**

PVD technology: PVD 2.0 sandblast +
nano coating



**Chức năng vận hành: thác nước có
nút điều chỉnh lưu lượng**

Operation function: waterfall with flow
control button



Độ bền cao

High durability



EasyClean

Dễ bảo quản & vệ sinh

Easy to clean & maintenance



Khe thoát nước / Overflow

Khe thoát nước cải tiến, hiện đại hơn. Kết hợp cùng logo Hafele sang trọng

Improved and modern overflow style. Combined with the luxurious Hafele logo.



Độ bền cao / Sustainable

Chậu được phủ lớp bảo vệ hoàn toàn mặt dưới đáy chậu để tăng cường khả năng chống ẩm/rỉ sét và giảm độ ồn.

Completely covered with a protective layer on the bottom of the sink to enhance moisture/rust resistance and reduce noise.



Bộ xả cải tiến / Updated waste set

Bộ xả với hộc chứa rác lớn phù hợp với công năng sử dụng của người châu Á. Ống siphon mềm linh hoạt, dễ lắp đặt, dễ phát hiện chất bẩn bị tắc, tăng tiện ích sử dụng cho hộc tủ bên dưới chậu bếp.

Waste set with a large trash basket - suitable for Asian users. Flexible soft siphon tube, easy to install, easy to detect clogged dirt and increasing under-cabinet space.



Bề mặt PVD + Nano / Sustainable

Công nghệ mạ PVD tiên tiến nâng cao khả năng đa dạng hóa màu sắc và cung cấp khả năng chống ăn mòn cho lớp mạ giúp sản phẩm bền đẹp, an toàn và thân thiện với môi trường. Ngoài ra, lớp nano được phủ lên trên cùng giúp cho bề mặt chậu nhẵn bóng dễ dàng vệ sinh và thoát nước nhanh chóng.

PVD plating technology enhances the ability to diversify colors and provides corrosion resistance for the plating layer, making the product durable, beautiful, safe and environmentally friendly. Nano layer covering on top of PVD coating help the bowl surface smooth, easy to clean and drain quickly.

Dễ lắp đặt và tiện ích / Easy to install

Lắp nổi, Lắp âm: trang bị phụ kiện đầy đủ để có thể dễ dàng lắp nổi/âm. Tích hợp với nhiều phụ kiện: thớt, rollmat, rổ, phụ kiện rửa ly (dòng chậu waterfall).

Topmount/Undermount: The sink is equipped with full sets of screw accessories for topmount/undermount installation. Can integrate with variety accessories: cutting board, rollmat, collander, wire basket, cup rinser (waterfall series).





CHẬU THÁC NƯỚC NANO PVD/ WF NANO PVD SINK
HÄFELE WF R10 HS25-SSN1S-8052



900
MM

PVD
2.0



HÄFELE WF R10 HS25-SSN1S-8052

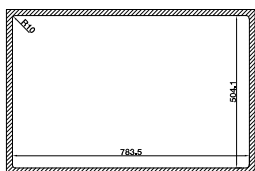
Hoàn thiện / Finish	Art.No.
Titan (Gun Metal)	567.24.488
Đen (Matt Black)	567.24.489

- Độ sâu bồn: 228 mm
- Độ dày: 3.0+1.2 mm
- Kích thước chậu: 800D x 520R mm
- Kích thước bồn: 736D x 374R mm
- Kích thước cắt đá:
 - + Lắp nổi: 783.5D x 504.1R mm
- Kích thước tủ đề nghị: 900 mm
- Đóng gói trọn bộ:
 - + Bộ siphon 567.24.490
 - + Chậu rửa nhỏ
 - + Thớt gỗ

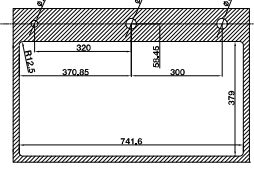
- Bowl depth: 228 mm
- Thickness: 3.0+1.2 mm
- Overall size: 800 x 520 x 228 mm
- Bowl size: 736 x 374 mm
- Installation method:
 - + Top-mount: 783.5L x 504.1W mm
- Cabinet size: 900 mm
- Include:
 - + Waste set 567.24.490
 - + Mini bowl
 - + Cutting board



Minimum cabinet size 970 mm
Top-mount



Under-mount





CHẬU WORKSTATION NANO PVD / WS NANO PVD SINK
HÄFELE WS R10 HS25-SSN1S-7650



800
MM

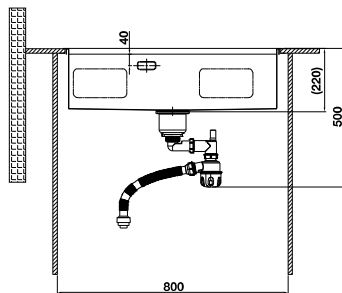
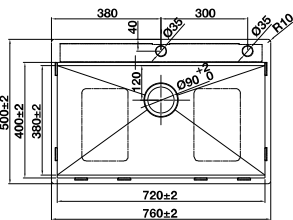


HÄFELE WS R10 HS25-SSN1S-7650

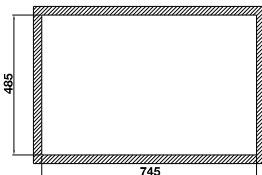
Hoàn thiện / Finish	Art.No.
Titan (Gun Metal)	567.24.484
Đen (Matt Black)	567.24.485

- Độ sâu bồn: 220 mm
- Độ dày: 1,2 mm
- Kích thước chậu: 760D x 500R mm
- Kích thước bồn: 720D x 400R mm
- Kích thước cắt đá:
+ Lắp nổi: 745D x 485R mm
- Kích thước tủ đề nghị: 800 mm
- Đóng gói trọn bộ:
+ Bộ siphon 567.24.490

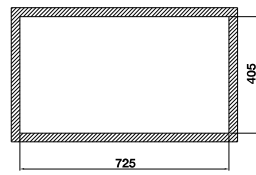
- Bowl depth: 220 mm
- Thickness: 1.2 mm
- Overall dimensions: 760L x 500W mm
- Bowl dimensions: 720L x 400W mm
- Installation methods:
+ Top-mount: 745L x 485W mm
- Cabinet size: 800 mm
- Packing in full set:
+ Waste set



Minimum cabinet size 800 mm
Top-mount



Under-mount





CHẬU WORKSTATION NANO PVD / WS NANO PVD SINK
HÄFELE WS R10 HS25-SSN1S-7644



800
MM

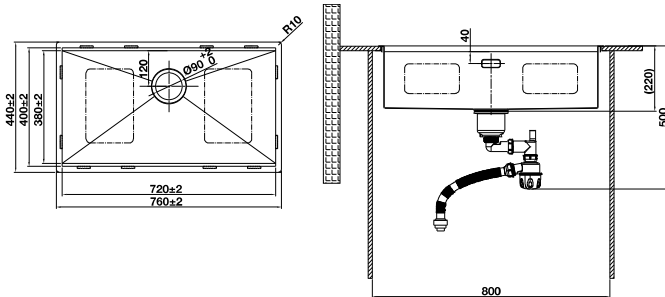


HÄFELE WS R10 HS25-SSN1S-7644

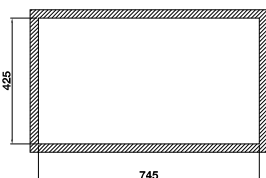
Hoàn thiện / Finish	Art.No.
Titan (Gun Metal)	567.24.486
Đen (Matt Black)	567.24.487

- Độ sâu bồn: 220 mm
- Độ dày: 1,2 mm
- Kích thước chậu: 760D x 440R mm
- Kích thước bồn: 720D x 400R mm
- Kích thước cắt đá:
 - + Lắp âm: 725D x 405R mm
- Kích thước tủ đề nghị: 800 mm
- Đóng gói trọn bộ:
 - + Bộ siphon 567.24.490

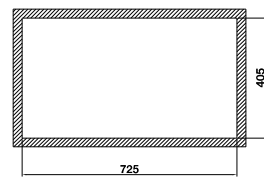
- Bowl depth: 220 mm
- Thickness: 1.2 mm
- Overall dimensions: 760L x 440W mm
- Bowl dimensions: 720L x 400W mm
- Installation methods:
 - + Under-mount: 725L x 405W mm
- Cabinet size: 800 mm
- Packing in full set:
 - + Waste set



Minimum cabinet size 800 mm
Top-mount



Under-mount





CHẬU NANO PVD / NANO PVD SINK
HÄFELE R10 HS25-SSN1S-540



600
MM

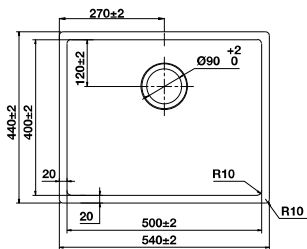


HÄFELE R10 HS25-SSN1S-540

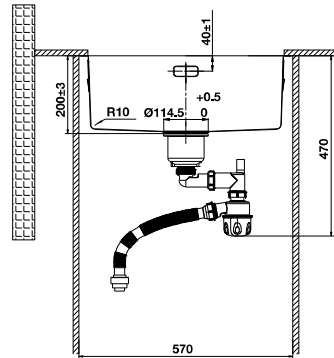
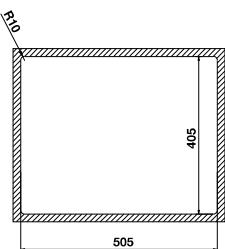
Hoàn thiện / Finish	Art.No.
Titan (Gun Metal)	567.24.480
Đen (Matt Black)	567.24.481

- Độ sâu bồn: 200 mm
- Độ dày: 1,0 mm
- Kích thước chậu: 540D x 440R mm
- Kích thước bồn: 500D x 400R mm
- Kích thước cắt đá:
+ Lắp âm: 505D x 405R mm
- Đóng gói: 1 bộ tiêu chuẩn (kèm siphon)
- Kích thước tủ đề nghị: 600 mm
- Phương thức lắp đặt: lắp âm

- Bowl depth: 200 mm
- Thickness: 1,0 mm
- Overall dimensions: 540L x 440W mm
- Bowl dimensions: 500L x 400W mm
- Cut-out dimensions:
+ Under-mount: 505L x 405W mm
- Packing: full set with waste kit
- Recommended cabinet size: 600 mm
- Installation methods: under-mount

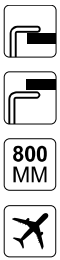


Under-mount
Minimum cabinet size 600mm





CHẬU NANO PVD / NANO PVD SINK
HÄFELE R25 HS25-SSN1S-760

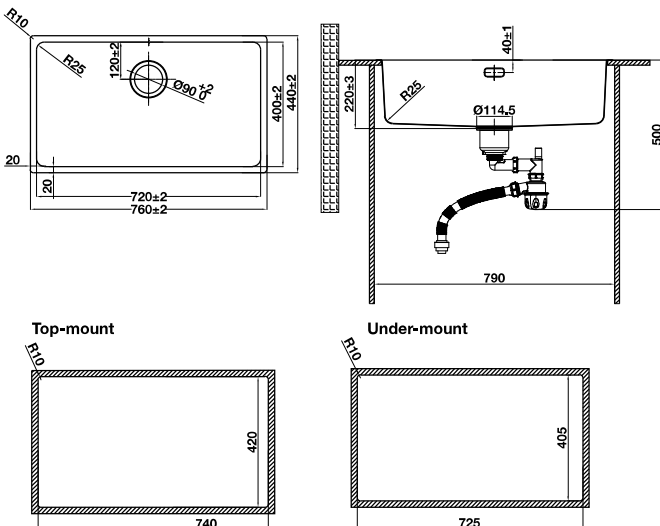


HÄFELE R25 HS25-SSN1S-760

Hoàn thiện / Finish	Art.No.
Titan (Gun Metal)	567.24.482
Đen (Matt Black)	567.24.483

- Độ sâu bồn: 200 mm
- Độ dày: 1.0 mm
- Kích thước chậu: 760 x 440R mm
- Kích thước bồn: 720 x 400R mm
- Kích thước cắt đá:
 - + Lắp nổi: 740D X 420R mm
 - + Lắp âm: 725D x 405R mm
- Đóng gói: 1 bộ tiêu chuẩn (kèm siphon)
- Kích thước tủ đề nghị: 800 mm
- Phương thức lắp đặt: lắp nổi/lắp âm

- Bowl depth: 200 mm
- Thickness: 1.0 mm
- Overall dimensions: 760L x 440W mm
- Bowl dimensions: 720L x 400W mm
- Cut-out dimensions:
 - + Top-mount: 740L x 420W mm
 - + Under-mount: 725L x 405W mm
- Packing: full set with waste kit
- Recommended cabinet size: 800 mm
- Installation methods: top-mount/under-mount



CÁC TIÊU CHUẨN MẠ MÀU

HÄFELE PVD COLOR COATING STANDARDS.

Lựa chọn hoàn thiện Finish Options	Độ cứng Hardness	Chống trầy Scratch Resistance	Chống ăn mòn Rust Resistance	Dễ vệ sinh Easy Clean	Thoát nước Easy Drain	Chi phí Cost
Bề mặt inox mờ thông thường Stainless steel Brush finish	Trung bình Medium ★★★☆☆	Trung bình Medium ★★★☆☆	Trung bình Medium ★★★☆☆	Khá Good ★★★★☆	Khá Good ★★★★☆	\$
Bề mặt mạ PVD 1.0 PVD1.0 Stainless Steel + PVD finish	Khá Good ★★★★☆	Khá Good ★★★★☆	Tốt Better (attribute to PVD) ★★★★☆	Khá Good ★★★★☆	Khá Good ★★★★☆	\$ \$
Bề mặt mạ PVD 2.0 PVD 2.0; Stainless Steel + Sandblast 2.0 + PVD + Nano coating	 Tốt Best (attribute to Sandblast) ★★★★☆	Tuyệt vời Great (attribute to Sandblast) ★★★★★	Tốt Best (attribute to Sandblast and PVD) ★★★★☆	Tuyệt vời Great (Anti-finger print) (attribute to Nano Coating) ★★★★★	Tuyệt vời Great (attribute to Nano Coating) ★★★★★	\$ \$
Bề mặt mạ PVD 3.0 PVD 3.0; Stainless Steel + Sandblast 3.0 + PVD + Nano coating	 Tuyệt vời Great (attribute to Sandblast) ★★★★★	Tuyệt vời Great (attribute to Sandblast) ★★★★★	Tuyệt vời Great (attribute to Sandblast and PVD) ★★★★★	Tuyệt vời Great (Anti-finger print) (attribute to Nano Coating) ★★★★★	Tuyệt vời Great (attribute to Nano Coating) ★★★★★	\$ \$ \$

Tiêu chí Criteria	Thép không gỉ Uncoated SUS304	Thép không gỉ mạ PVD SUS304 with PVD coated
Độ bền Durability	<ul style="list-style-type: none"> Chống ăn mòn, rỉ sét và ố màu Có thể có vết xước và vết lõm Giữ độ bóng theo thời gian Có thể bị hư hỏng do chất mài mòn và hóa chất mạnh Resistant to corrosion, rust and staining May show scratches and dents Develops a luster over time Can be damaged with abrasives and harsh chemicals 	<ul style="list-style-type: none"> Cải thiện khả năng chống trầy xước, ăn mòn và xỉn màu Coating improves resistance to scratches, corrosion and tarnishing
Chi phí Affordability	<ul style="list-style-type: none"> Lựa chọn tuyệt vời cho các công trình xây dựng nhiều hộ gia đình vì giá cả phải chăng Great choice for multifamily builds because of its unbeatable affordability 	<ul style="list-style-type: none"> Rẻ hơn nhiều loại bồn rửa màu khác như bồn làm bằng đá granit composite, đồng thau. Less expensive than many other colored sink options such as granite composite, brass or copper.
Sự đa dạng Versatility	<ul style="list-style-type: none"> Đa dạng về thiết kế; dễ dàng tìm thấy nhiều kiểu dáng, kích thước và cấu hình Sắc thái xám lạnh của SUS có thể không phù hợp với tất cả các thiết kế màu khác nhau Versatile in terms of design; easy to find variety of styles, sizes and configurations SUS's cool, grayish undertone may not compliment all palettes 	<ul style="list-style-type: none"> Vì chất nền là thép không gỉ, những bồn rửa này có thể có nhiều kiểu dáng khác nhau PVD mang lại sự linh hoạt tuyệt vời về mặt màu sắc mà bạn sẽ không tìm thấy ở thép không gỉ cổ điển Because the substrate is stainless, these sinks can come in the same variety of designs PVD adds amazing versatility in terms of colors you won't find with classic stainless
Bảo dưỡng Maintenance	<ul style="list-style-type: none"> Dễ dàng vệ sinh và bảo trì Easy to clean and maintain with very few special instructions 	<ul style="list-style-type: none"> PVD tăng thêm một lớp bảo vệ làm giảm nguy cơ bám nước và dấu vân tay. Less risk of water spots and fingerprints PVD adds an extra layer of protection
Tuổi thọ Longevity	<ul style="list-style-type: none"> Tuổi thọ cao đối với một vật liệu giá cả phải chăng Great lifespan for such an affordable material 	<ul style="list-style-type: none"> Duy trì vẻ ngoài và tính toàn vẹn về cấu trúc lâu hơn SUS không tráng phủ Maintains appearance and structural integrity longer than uncoated SUS



CHẬU BẾP INOX
WORKSTATION LUX-S

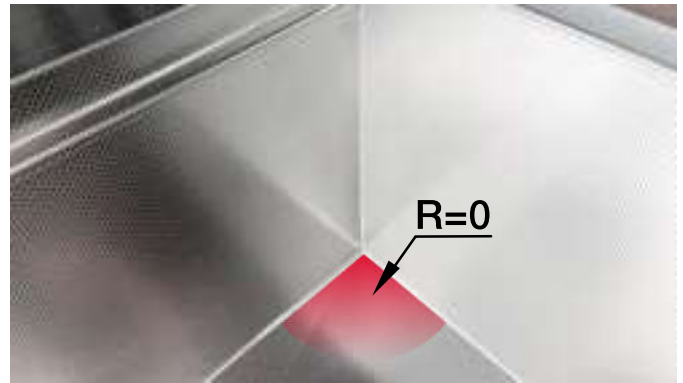
HÄFELE LUX-S WORKSTATION SUS SINK



Khe thoát nước / Overflow

Khe thoát nước cải tiến, hiện đại hơn. Kết hợp cùng logo Hafele sang trọng

Improved and modern overflow style. Combined with the luxurious Hafele logo.



**Bán kính R=0, Gia tăng không gian sử dụng
Radius R=0, Increase usable space**

Tất cả chậu rửa có bán kính R=0, giúp tăng tính thẩm mỹ và hiện đại, gia tăng không gian sử dụng.

All sinks have radius R=0, helping to increase aesthetics and modernity, increasing usable space.



Bộ xả cải tiến / Updated waste set

Bộ xả với hộc chứa rác lớn phù hợp với công năng sử dụng của người châu Á. Ống siphon mềm linh hoạt, dễ lắp đặt, dễ phát hiện chất bẩn bị tắc, tăng tiện ích sử dụng cho hộc tủ bên dưới chậu bếp.

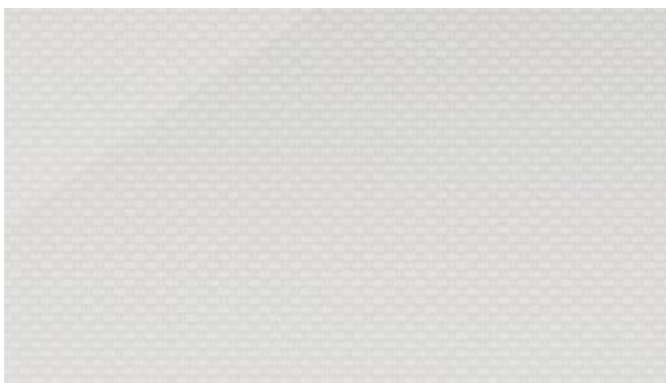
Waste set with a large trash basket - suitable for Asian users. Flexible soft siphon tube, easy to install, easy to detect clogged dirt and increasing under-cabinet space.



Dễ lau chùi / Easy to Clean

Lớp phủ nhẵn bóng giúp dễ dàng vệ sinh, ngăn ngừa sự hình thành của vi khuẩn và cặn bẩn.

The full and smooth glazed surface makes it easier for cleaning and prevents the formation of germs and deposits.



Bề mặt vân nổi chống trầy / Embossed surface

Được ứng dụng công nghệ dập tạo các hạt vân nổi trải đều trên bề mặt chậu, hạn chế được tối đa các tác nhân gây trầy xước chậu như bụi nhùi sắt, đồ dùng làm bếp và chạm khi làm bếp thường ngày.

Applying stamping technology to create embossed grains spread evenly on the sink's surface, minimizing factors that cause scratches to the bowl such as iron wool, kitchen utensils and collisions when cooking in the kitchen every day.



CHẬU INOX / STAINLESS STEEL SINK
WS R0 HS24-SSN1S-7650_SILVER



800
MM

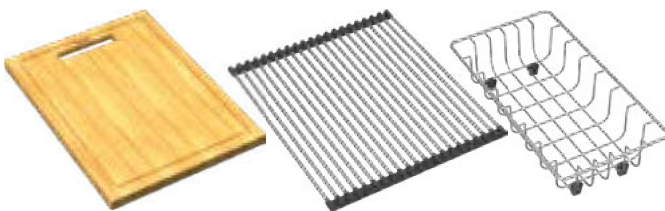


Hoàn thiện / Finish

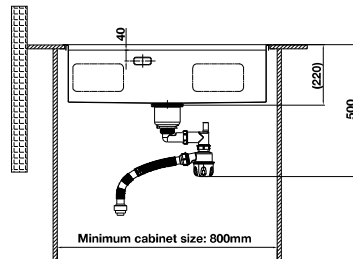
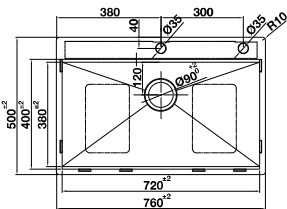
Art.No.

Embossed

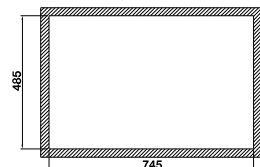
567.20.627



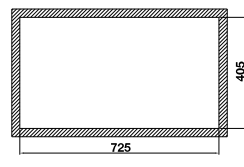
- Độ sâu bồn: 220 mm
- Độ dày: 1.2 mm
- Kích thước chậu: 760D x 500R mm
- Kích thước bồn: 720D x 400R mm
- Kích thước cắt đá:
 - + Lắp nổi: 745D x 485R mm
- Kích thước tủ để nghi: 800 mm
- Đóng gói trọn bộ:
 - + Bộ siphon 567.25.879
 - + Lưới để đồ Rollmat: 567.25.830
 - + Thớt gỗ: 567.25.932
 - + Rổ kim loại 567.25.820



Top-mount



Under-mount



- Bowl depth: 220 mm
- Thickness: 1.2 mm
- Overall dimensions: 760L x 500W mm
- Bowl dimensions: 720L x 400W mm
- Installation methods:
 - + Top-mount: 745L x 485W mm
- Cabinet size: 800 mm
- Packing in full set:
 - + Waste set
 - + Rollmat
 - + Cutting board
 - + Wire basket



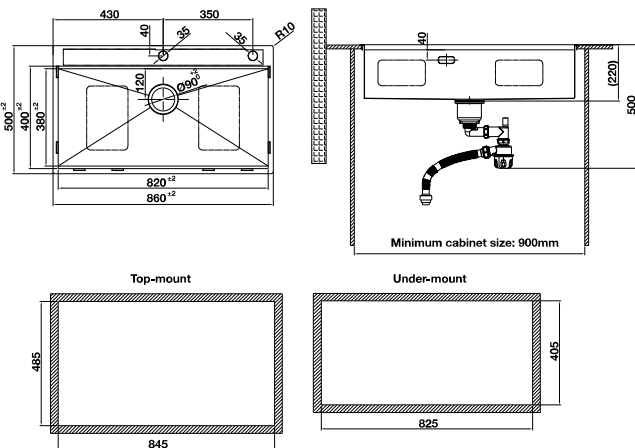
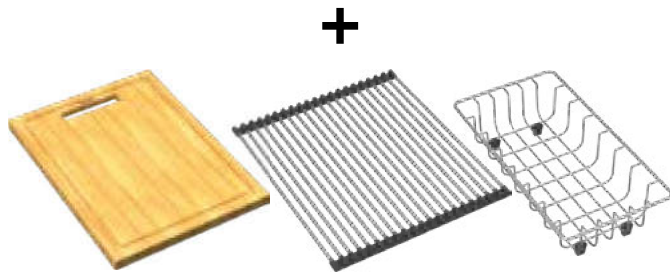
CHẬU INOX / STAINLESS STEEL SINK
WS R0 HS24-SSN1S-8650_SILVER



900
MM



Hoàn thiện / Finish	Art.No.
Embossed	567.20.637



- Độ sâu bồn: 220 mm
- Độ dày: 1.2 mm
- Kích thước chậu: 860D x 500R mm
- Kích thước bồn: 820D x 400R mm
- Kích thước cắt đá:
 - + Lắp nổi: 845D x 485R mm
- Kích thước tủ đề nghị: 900 mm
- Đóng gói trọn bộ:
 - + Bộ siphon 567.25.879
 - + Lưới để đồ Rollmat: 567.25.830
 - + Thớt gỗ: 567.25.932
 - + Rổ kim loại 567.25.820

- Bowl depth: 220 mm
- Thickness: 1.2 mm
- Overall dimensions: 860L x 500W mm
- Bowl dimensions: 820L x 400W mm
- Installation methods:
 - + Top-mount: 845L x 485W mm
- Cabinet size: 900 mm
- Packing in full set:
 - + Waste set
 - + Rollmat
 - + Cutting board
 - + Wire basket



CHẬU INOX / STAINLESS STEEL SINK
WS R0 HS24-SSN1S-7644_SILVER



800
MM

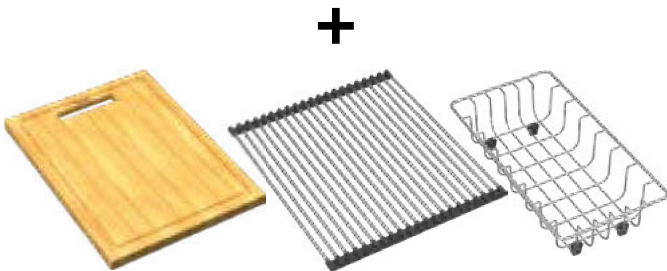


Hoàn thiện / Finish

Art.No.

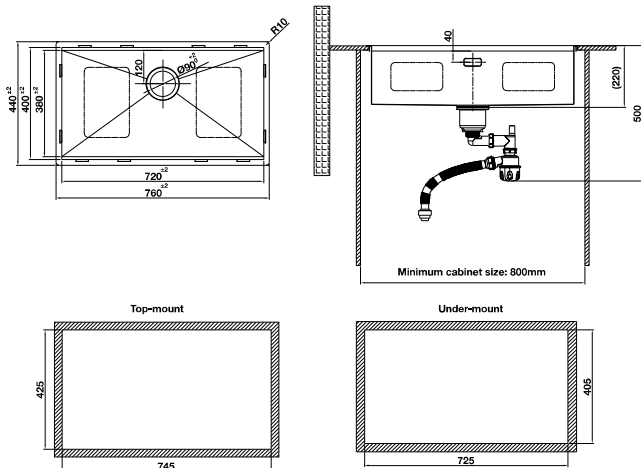
Embossed

567.24.467



- Độ sâu bồn: 220 mm
- Độ dày: 1.2 mm
- Kích thước chậu: 760D x 440R mm
- Kích thước bồn: 720D x 400R mm
- Kích thước cắt đá:
 - + Lắp âm: 725D x 405R mm
- Kích thước tủ đề nghị: 800 mm
- Đóng gói trọn bộ:
 - + Bộ siphon 567.25.879
 - + Lưới để đồ Rollmat: 567.25.830
 - + Thớt gỗ: 567.25.932
 - + Rổ kim loại 567.25.820

- Bowl depth: 220 mm
- Thickness: 1.2 mm
- Overall dimensions: 760Lx440W mm
- Bowl dimensions: 720L x 400W mm
- Installation methods:
 - + Under-mount: 725Lx405W mm
- Cabinet size: 800 mm
- Packing in full set:
 - + Waste set
 - + Rollmat
 - + Cutting board
 - + Wire basket

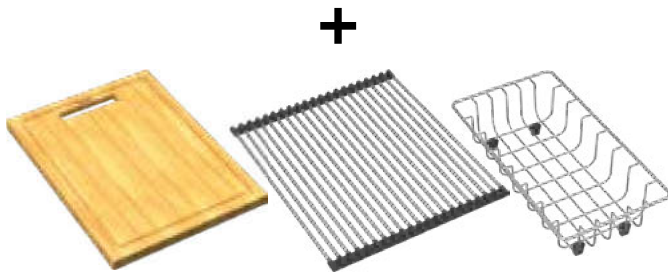




CHẬU INOX / STAINLESS STEEL SINK
WS R0 HS24-SSN1S-8644_SILVER

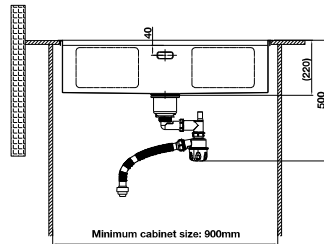
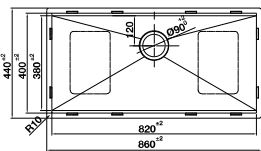


Hoàn thiện / Finish	Art.No.
Embossed	567.24.477

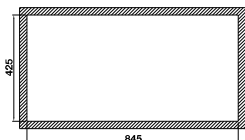


- Độ sâu bồn: 220 mm
- Độ dày: 1.2 mm
- Kích thước chậu: 860D x 440R mm
- Kích thước bồn: 820D x 400R mm
- Kích thước cắt đá:
 - + Lắp âm: 825D x 405R mm
- Kích thước tủ để nghi: 900 mm
- Đóng gói trọn bộ:
 - + Bộ siphon 567.25.879
 - + Lưới để đồ Rollmat: 567.25.830
 - + Thớt gỗ: 567.25.932
 - + Rổ kim loại 567.25.820

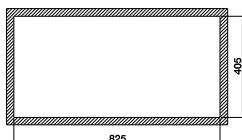
- Bowl depth: 220 mm
- Thickness: 1.2 mm
- Overall dimensions: 860L x 440W mm
- Bowl dimensions: 820L x 400W mm
- Installation methods:
 - + Under-mount: 825L x 405W mm
- Cabinet size: 900 mm
- Packing in full set:
 - + Waste set
 - + Rollmat
 - + Cutting board
 - + Wire basket



Top-mount



Under-mount



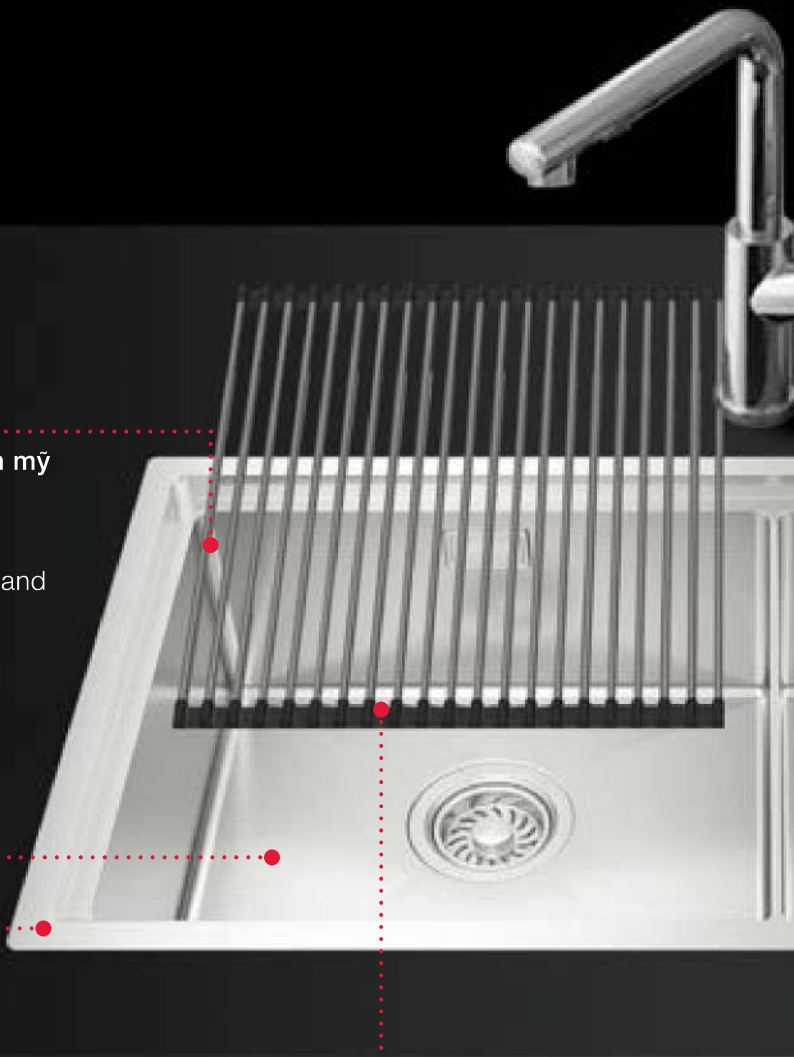
CHẬU BẾP INOX WORKSTATION LUX-S R10

HÄFELE WORKSTATION LUX-S R10 SUS SINK

Bán kính R10 - gia tăng không gian sử dụng
Tất cả chậu rửa có bán kính R10, giúp tăng tính thẩm mỹ và hiện đại, gia tăng không gian sử dụng.
Radius R10, Increase usable space
All sinks have radius R10, helping to increase aesthetics and modernity, increasing usable space.

Độ dày chậu được gia tăng lên 1.0mm đối với lòng chậu và 2.0mm đối với vành chậu đảm bảo sự bền bỉ vượt trội và hạn chế tiếng ồn khi sử dụng tối đa.
The sink thickness is increased to 1.0mm for bowl and 2.0mm for plate ensuring outstanding durability and minimizing noise when in use.

Lưới đa năng bằng thép không gỉ, có thể xếp gọn khi không dùng. Thích hợp để lót nồi, úp ly tách, chén đĩa, v.v.
Multi-purpose mat can be folded when not used and used as a trivet or a racket for dishes and glass, etc





Bề mặt vân nổi chống trầy với công nghệ dập tạo các hạt vân nổi trải đều trên bề mặt chậu, hạn chế được tối đa các tác nhân gây trầy xước chậu thường ngày.

Embossed surface Applying stamping technology to create embossed grains spread evenly on the sink's surface, minimizing factors that cause scratches to the bowl when cooking in the kitchen every day.



Khay đựng bằng kim loại, chịu nhiệt tốt. Dùng để đựng trái cây hoặc thực phẩm sau khi sơ chế.

Heat-resistant metal colander for storing fruits or foods after preparation.



Thớt gỗ chất lượng cao, cho thêm không gian sơ chế thức ăn.

Chopping board - High-quality cutting board offers more work space for food preparation.



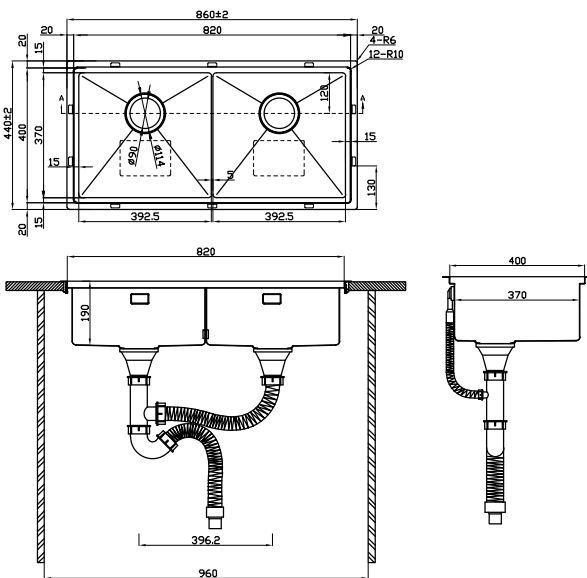
CHẬU INOX / STAINLESS STEEL SINK
WS R10 HS25-SSN2S-8644_SILVER



900
MM



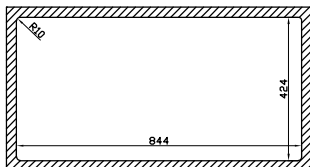
Hoàn thiện / Finish	Art.No.
Embossed	567.94.023



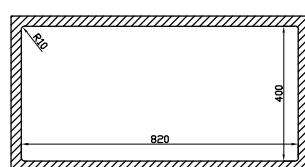
- Độ sâu bồn: 200 mm
- Độ dày: 1.0 mm
- Kích thước chậu: 860D x 440R mm
- Kích thước bồn: 392.5D x 370R mm/ 392.5D x 370R mm
- Kích thước cắt đá:
 - + Lắp âm: 820D x 400R mm
- Hoàn thiện: Embossed
- Đóng gói: 1 bộ tiêu chuẩn (kèm siphon)
- Kích thước tủ đề nghị: 900 mm
- Phương thức lắp đặt: lắp âm

- Bowl depth: 200 mm
- Thickness: 1.0 mm
- Overall dimensions: 860L x 440W mm
- Bowl dimensions: 392.5L x 370W mm/392.5L x 370W mm
- Finish: Embossed
- Cut-out dimensions:
 - + Under-mount: 820L x 400W mm
- Packing: full set with waste kit
- Recommended cabinet size: 900 mm
- Installation methods: under-mount

Top-mount



Under-mount





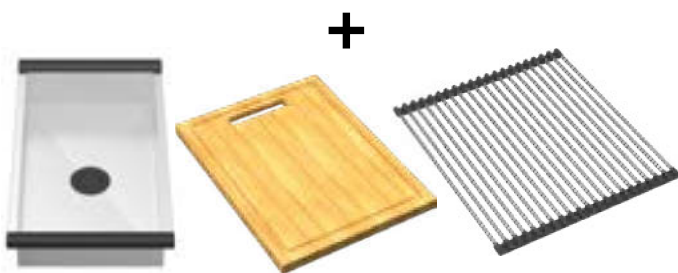
HÄFELE WS SINK COMBO 567.94.023 & ACC
COMBO CHẬU SUS 567.94.023 & PHỤ KIỆN



900
MM



Hoàn thiện / Finish	Art.No.
Embossed	567.94.057



- Chậu đôi workstation 567.94.023
- Kích thước chậu: 860x440x200 mm
- Độ dày: 1.0mm lòng chậu + 2.0mm vành chậu
- Hoàn thiện: Embossed
- Kích thước cắt đá:
 - + Lắp âm: 820x400 mm
- Đóng gói trọn bộ gồm:
 - + Bộ xả, siphon
 - + Thớt gỗ: 567.25.932
 - + Lưới cuộn inox: 567.25.830
 - + Chậu rửa nhỏ: 567.24.494
- Double bowl with workstation sink 567.94.023
- Size: 860x440x200 mm
- Thickness: 1.0mm bowl + 2.0mm plate
- Finish: Embossed
- Cut-out dimensions:
 - + Under-mount: 820L x 400W mm
- Packing full set with:
 - + Big strainer, waste pipe and overflow
 - + Cutting board: 567.25.932
 - + Roll matt: 567.25.830
 - + Mini bowl: 567.24.494



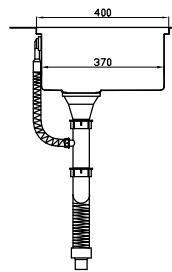
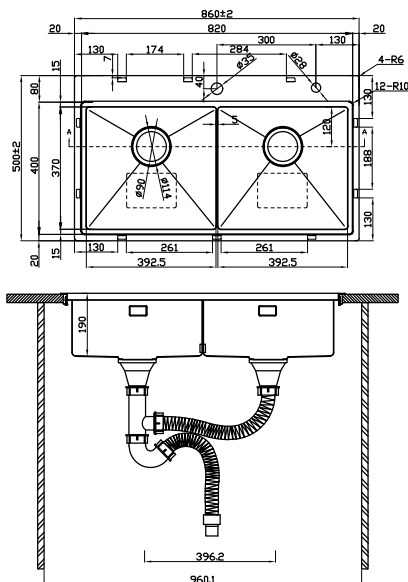
CHẬU INOX / STAINLESS STEEL SINK
WS R10 HS25-SSN2S-8650_SILVER



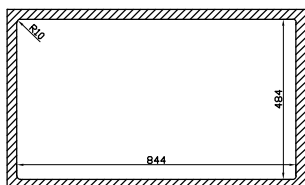
900
MM



Hoàn thiện / Finish	Art.No.
Embossed	567.94.024



Top-mount



- Độ sâu bồn: 200 mm
- Độ dày: 1.0 mm
- Kích thước chậu: 860D x 500R mm
- Kích thước bồn: 392.5D x 370R mm/ 392.5D x 370R mm
- Hoàn thiện: Embossed
- Kích thước cắt đá:
 - + Lắp nổi: 844D x 484R mm
- Đóng gói: 1 bộ tiêu chuẩn (kèm siphon)
- Kích thước tủ đề nghị: 900 mm
- Phương thức lắp đặt: lắp nổi/ lắp âm

- Bowl depth: 200 mm
- Thickness: 1.0 mm
- Overall dimensions: 860L x 500W mm
- Bowl dimensions: 392.5L x 370W mm/392.5L x 370W mm
- Finish: Embossed
- Cut-out dimensions:
 - + Top-mount: 844L x 484W mm
- Packing: full set with waste kit
- Recommended cabinet size: 900 mm
- Installation methods: top-mount



HÄFELE WS SINK COMBO 567.94.024 & ACC
COMBO CHẬU SUS 567.94.024 & PHỤ KIỆN



900
MM

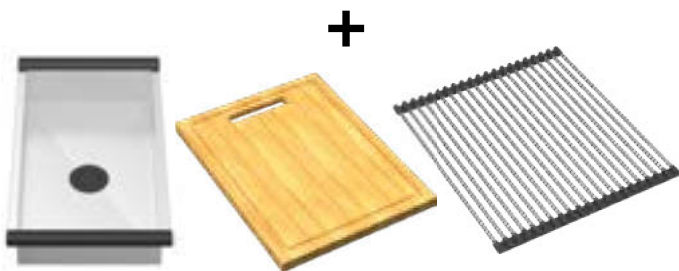


Hoàn thiện / Finish

Art.No.

Embossed

567.94.058



- Chậu đôi workstation 567.94.024
- Kích thước chậu: 860x500x200 mm
- Độ dày: 1,0mm lòng chậu + 2,0mm vành chậu
- Hoàn thiện: Embossed
- Kích thước cắt đá:
 - + Lắp nổi: 844x484 mm
- Đóng gói trọn bộ gồm:
 - + Bộ xả, siphon
 - + Thớt gỗ: 567.25.932
 - + Lưới cuộn inox: 567.25.830
 - + Chậu rửa nhỏ: 567.24.494
- Double bowl with workstation sink 567.94.024
- Size: 860x500x200 mm
- Thickness: 1,0mm + 2,0 for plate
- Finish: Embossed
- Cut-out dimensions:
 - + Top-mount: 844L x 484W mm
- Packing full set with:
 - + Big strainer, waste pipe and overflow
 - + Cutting board: 567.25.932
 - + Roll matt: 567.25.830
 - + Mini bowl: 567.24.494

CHẬU BẾP INOX SATIN R10

SATIN R10 STAINLESS STEEL SINK



Thiết kế hiện đại và công nghệ cải tiến Modern design with improve technology

Dòng chậu dập khuôn mới được tăng cường độ dày lên 1.0mm, góc chậu nhỏ R10 giúp sản phẩm có độ thẩm mỹ cao và hiện đại.

New line of pressing sinks with increased thickness to 1.0mm, the small R10 angle helps the product become more aesthetically pleasing and modern.



Dễ lắp đặt và tiện ích

Lắp nổi, Lắp âm: chậu được trang bị phụ kiện 2 bộ phụ kiện bắt vít.

Tích hợp được các phụ kiện khác: thớt, rollmat, rổ

Topmount/Undermount: The sink is equipped with 2 sets of screw accessories.

Can integrate other accessories: cutting board, rollmat, collander, wire basket.



Dễ dàng vệ sinh - Easy to clean

Lớp phủ nhẵn bóng giúp dễ dàng vệ sinh, ngăn ngừa sự hình thành của vi khuẩn và cặn bẩn.

The full and smooth glazed surface makes it easier for cleaning and prevents the formation of germs and deposits.



Bộ xả cải tiến - Updated waste set

Bộ xả với hộc chứa rác lớn phù hợp với công năng sử dụng của người châu Á.

Ống siphon mềm linh hoạt, dễ lắp đặt, dễ phát hiện chất bẩn bị tắc, tăng tiện ích sử dụng cho hộc tủ bên dưới chậu bếp.

Waste set with a large trash basket - suitable for Asian users. Flexible soft siphon tube, easy to install, easy to detect clogged dirt and increasing under-cabinet space.



Độ bền cao - Sustainable

Chậu được phủ lớp bảo vệ hoàn toàn mặt dưới đáy chậu để tăng cường khả năng chống ẩm/rỉ sét và giảm độ ồn.

Completely covered with a protective layer on the bottom of the sink to enhance moisture/rust resistance and reduce noise.



CHẬU SUS SATIN / HÄFELE SATIN SINK
R10 HS24-SSN1S-490_BR



600
MM

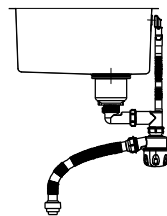
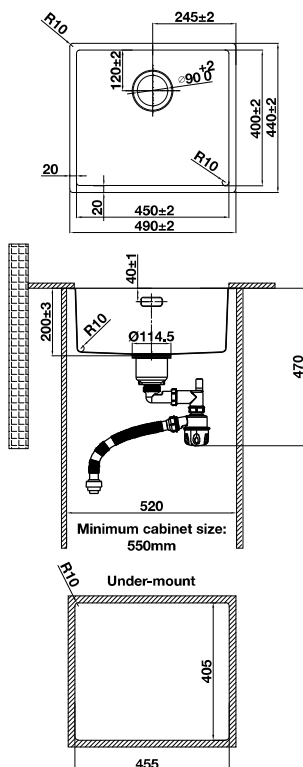


Hoàn thiện / Finish

Art.No.

Satin

567.24.417



- Độ sâu bồn: 200 mm
- Độ dày: 1.0 mm
- Kích thước chậu: 490D x 440R mm
- Kích thước bồn: 450D x 400R mm
- Kích thước cắt đá:
 - + Lắp âm: 455D x 405R mm
- Đóng gói: 1 bộ tiêu chuẩn (kèm siphon + chèn xả 567.25.879)
- Kích thước tủ để nghi: 600 mm
- Phương thức lắp đặt: Lắp âm

- Bowl depth: 200 mm
- Thickness: 1.0 mm
- Overall dimensions: 490L x 440W mm
- Bowl dimensions: 450L x 400W mm
- Cut-out dimensions:
 - + Under-mount: 455L x 405W mm
- Packing: full set with waste kit
- Recommended cabinet size: 600 mm
- Installation methods: under-mount



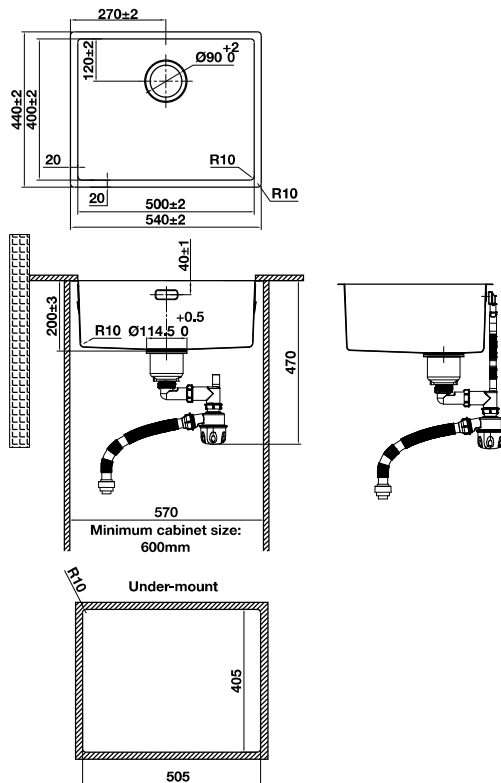
CHẬU SUS SATIN / HÄFELE SATIN SINK
R10 HS24-SSN1S-540_BR



600
MM



Hoàn thiện / Finish	Art.No.
Satin	567.24.457

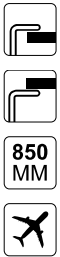


- Độ sâu bồn: 200 mm
- Độ dày: 1,0 mm
- Kích thước chậu: 540D x 440R mm
- Kích thước bồn: 500D x 400R mm
- Kích thước cắt đá:
- + Lắp âm: 505D x 405R mm
- Đóng gói: 1 bộ tiêu chuẩn (kèm siphon + chén xả 567.25.879)
- Kích thước tủ để nghi: 600 mm
- Phương thức lắp đặt: lắp âm

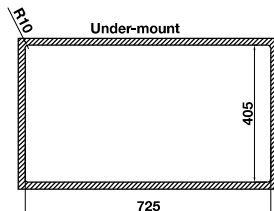
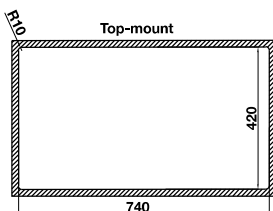
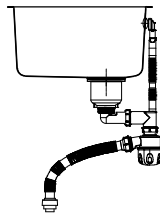
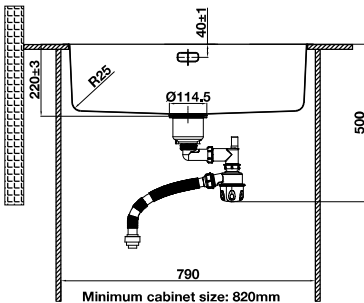
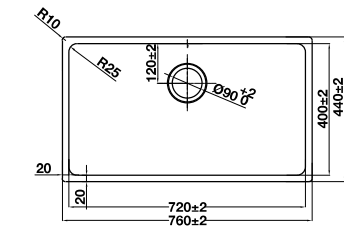
- Bowl depth: 200 mm
- Thickness: 1,0 mm
- Overall dimensions: 540L x 440W mm
- Bowl dimensions: 500L x 400W mm
- Cut-out dimensions:
- + Under-mount: 505L x 405W mm
- Packing: full set with waste kit
- Recommended cabinet size: 600 mm
- Installation methods: under-mount



CHẬU SUS SATIN / HÄFELE SATIN SINK
R25 HS24-SSN1S-760_BR



Hoàn thiện / Finish	Art.No.
Satin	567.24.407



- Độ sâu bồn: 200 mm
- Độ dày: 1.0 mm
- Kích thước chậu: 760 x 440R mm
- Kích thước bồn: 720 x 440R mm
- Kích thước cắt đá:
 - + Lắp nổi: 740D X 420R mm
 - + Lắp âm: 725D x 405R mm
- Đóng gói: 1 bộ tiêu chuẩn (kèm siphon + chân xả 567.25.879)
- Kích thước tủ để nghị: 850 mm
- Phương thức lắp đặt: lắp nổi/lắp âm

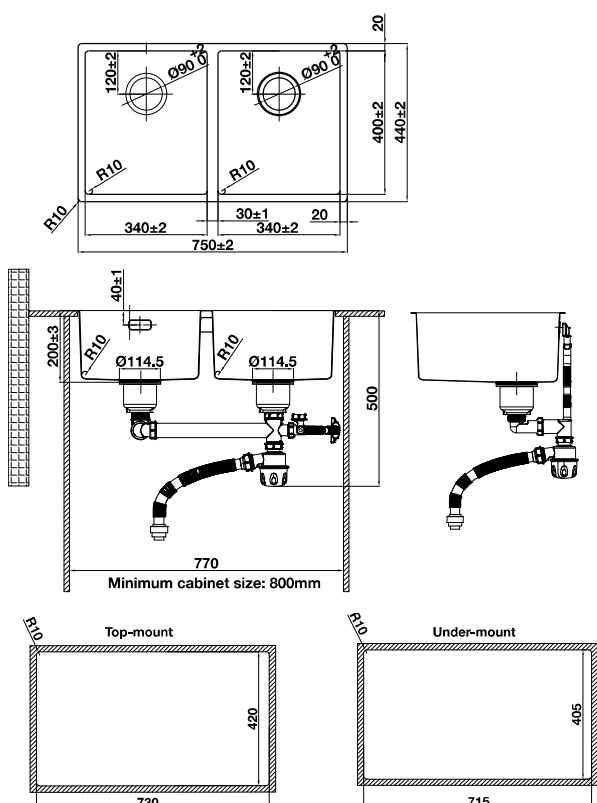
- Bowl depth: 200 mm
- Thickness: 1.0 mm
- Overall dimensions: 760L x 440W mm
- Bowl dimensions: 720L x 440W mm
- Cut-out dimensions:
 - + Top-mount: 740L x 420W mm
 - + Under-mount: 725L x 405W mm
- Packing: full set with waste kit
- Recommended cabinet size: 850 mm
- Installation methods: top-mount/under-mount



CHẬU SUS SATIN / HÄFELE SATIN SINK
R10 HS24-SSN2S-750_BR



Hoàn thiện / Finish	Art.No.
Satin	567.24.427

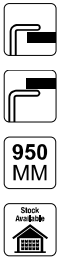


- Độ sâu bồn: 200 mm
- Độ dày: 1,0 mm
- Kích thước chậu: 750 x 440R mm
- Kích thước bồn: 340 x 400R mm/ 340 x 400R mm
- Kích thước cắt đá:
 - + Lắp nổi: 730D X 420R mm
 - + Lắp âm: 715D x 405R mm
- Đóng gói: 1 bộ tiêu chuẩn (kèm siphon + chân xả 567.25.880)
- Kích thước tủ để nghị: 800 mm
- Phương thức lắp đặt: lắp nổi/ lắp âm

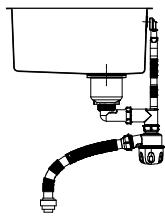
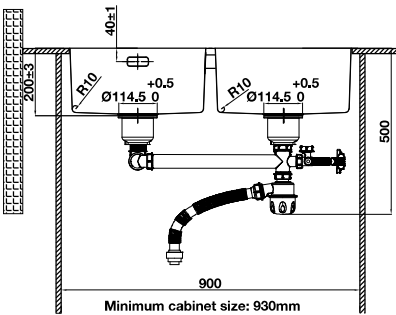
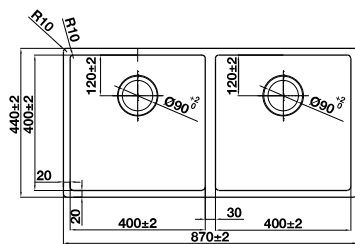
- Bowl depth: 200 mm
- Thickness: 1,0 mm
- Overall dimensions: 750L x 440W mm
- Bowl dimensions: 340L x 400W mm/ 340L X 400W mm
- Cut-out dimensions:
 - + Top-mount: 730L x 420W mm
 - + Under-mount: 715L x 405W mm
- Packing: full set with waste kit
- Recommended cabinet size: 800 mm
- Installation methods: top-mount/ under-mount



CHẬU SUS SATIN / HÄFELE SATIN SINK
R10 HS24-SSN2S-870_BR

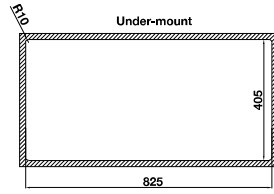
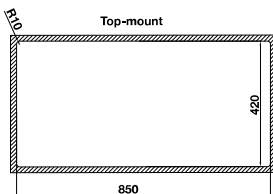


Hoàn thiện / Finish	Art.No.
Satin	567.24.437



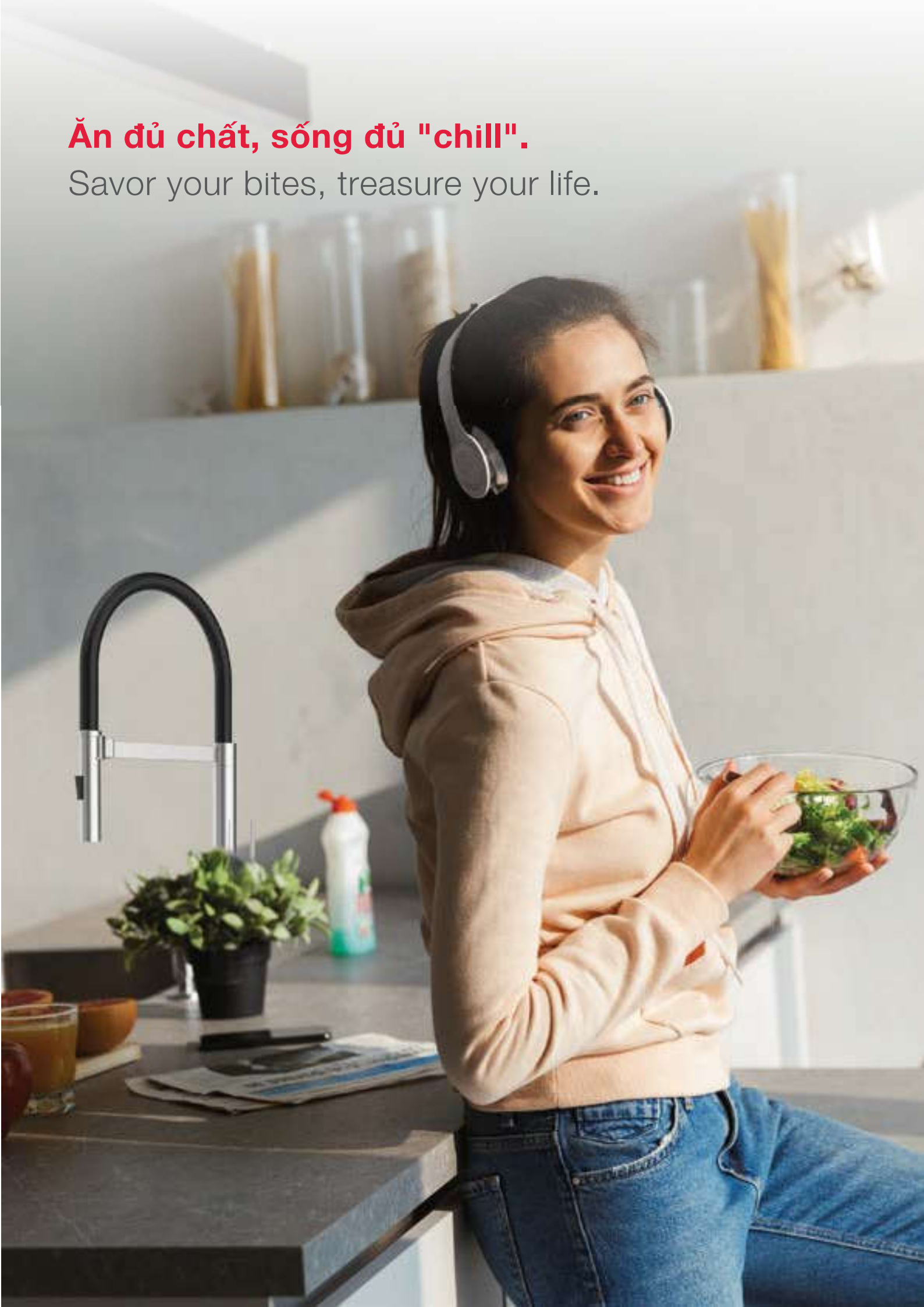
- Độ sâu bồn: 220 mm
- Độ dày: 1.0 mm
- Kích thước chậu: 870 x 440R mm
- Kích thước bồn: 400D x 400R mm/ 400D x 400R mm
- Kích thước cắt đá:
 - + Lắp nổi: 850D x 420R mm
 - + Lắp âm: 825D x 405R mm
- Đóng gói: 1 bộ tiêu chuẩn (kèm siphon + chân xả 567.25.880)
- Kích thước tủ để nghị: 950 mm
- Phương thức lắp đặt: lắp nổi/ lắp âm

- Bowl depth: 200 mm
- Thickness: 1.0 mm
- Overall dimensions: 870L x 440W mm
- Bowl dimensions: 400L x 400W mm/ 400L x 400W mm
- Cut-out dimensions:
 - + Top-mount: 850L x 420W mm
 - + Under-mount: 825L x 405W mm
- Packing: full set with waste kit
- Recommended cabinet size: 950 mm
- Installation methods: top-mount/ under-mount



Ăn đủ chất, sống đủ "chill".

Savor your bites, treasure your life.



CHẬU BẾP INOX (KHỐI CHUNG CỤ)

STAINLESS STEEL SINKS FOR APARTMENT PROJECT



Dễ dàng vệ sinh - Easy to clean

Lớp phủ nhẵn bóng giúp dễ dàng vệ sinh, ngăn ngừa sự hình thành của vi khuẩn và cặn bẩn.

The full and smooth glazed surface makes it easier for cleaning and prevents the formation of germs and deposits.



Khe thoát nước - Overflow

Là một đặc tính về an toàn, giúp thoát nước khi lỗ thoát bị nghẽn và nước vẫn chảy.

A standard safety feature allows water to drain away in case the waste is blocked while the water is still running.



Đa dạng thiết kế và công nghệ cải tiến

Diversifying design with innovated technology

Tất cả chậu rửa có bán kính trong tối thiểu R10 nên dễ thao tác khi vệ sinh.

All sinks have a minimum internal radius (R10) making them easy to clean.



Ống thải linh hoạt

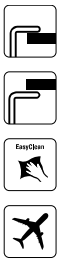
Corrugated pipe and flexible hose

Linh động điều hướng ống thoát và tối ưu không gian hộp tủ cho các phụ kiện lưu trữ khác.



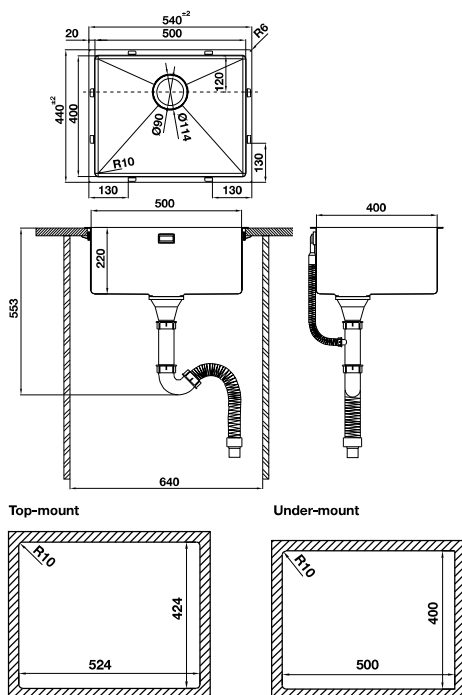


CHẬU INOX / STAINLESS STEEL SINK
HS21-SSN1S60P



Art.No.

567.94.070



- Độ sâu bồn: 220 mm
 - Độ dày: 1,0 mm
 - Kích thước chậu: 540D x 440R mm
 - Kích thước bồn: 500D x 400R mm
 - Kích thước cắt đá:
 - + Lắp nổi: 524D x 424R mm
 - + Lắp âm: 500D x 400R mm
 - Đóng gói: 1 bộ tiêu chuẩn (kèm siphon)
 - Kích thước tủ đề nghị: 600 mm
 - Phương thức lắp đặt: lắp nổi/ lắp âm
-
- Bowl depth: 220 mm
 - Thickness: 1,0 mm
 - Overall dimensions: 540L x 440W mm
 - Bowl dimensions: 500L x 400W mm
 - Cut-out dimensions:
 - + Top-mount: 524L x 424W mm
 - + Under-mount: 500L x 400W mm
 - Packing: full set with waste kit
 - Recommended cabinet size: 600 mm
 - Installation methods: top-mount/ under-mount



CHẬU INOX HÄFELE / HÄFELE STAINLESS STEEL SINK
HS21-SSN1S80

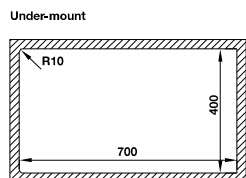
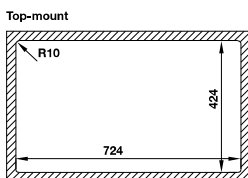
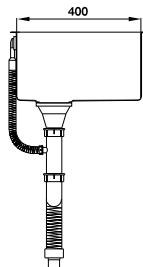
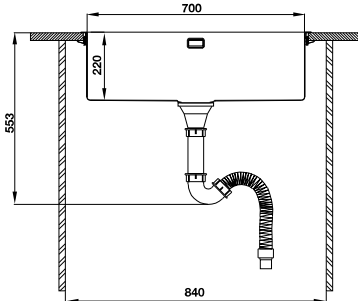
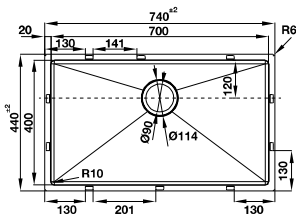


Art.No.

567.94.060

- Độ sâu bồn: 220 mm
- Độ dày: 1.0 mm
- Kích thước chậu: 740D x 440R mm
- Kích thước bồn: 700D x 400R mm
- Kích thước cắt đá:
 - + Lắp nổi: 724D x 424R mm
 - + Lắp âm: 700D x 400R mm
- Đóng gói: 1 bộ tiêu chuẩn (kèm siphon)
- Kích thước tủ đề nghị: 800 mm
- Phương thức lắp đặt: lắp nổi/ lắp âm
- Phụ kiện đặt thêm: (Trang 205)
 - + Lưới để đồ Rollmat: 567.25.938
 - + Thớt gỗ: 567.25.929
 - + Rây kim loại: 567.25.913

- Bowl depth: 220 mm
- Thickness: 1.0 mm
- Overall dimensions: 740L x 440W mm
- Bowl dimensions: 700L x 400W mm
- Cut-out dimensions:
 - + Top-mount: 724 x 424W mm
 - + Under-mount: 700L x 400W mm
- Packing: full set with waste kit
- Recommended cabinet size: 800 mm
- Installation methods: top-mount/ under-mount
- Optional accessories: (Page 205)
 - + Rollmat: 567.25.938
 - + Cutting board: 567.25.929
 - + Colander: 567.25.913





CHẬU INOX / STAINLESS STEEL SINK
HS22-SSN2S90P

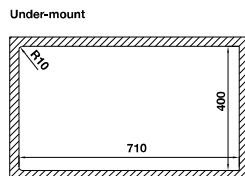
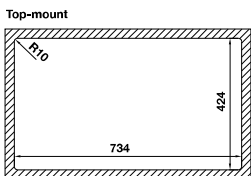
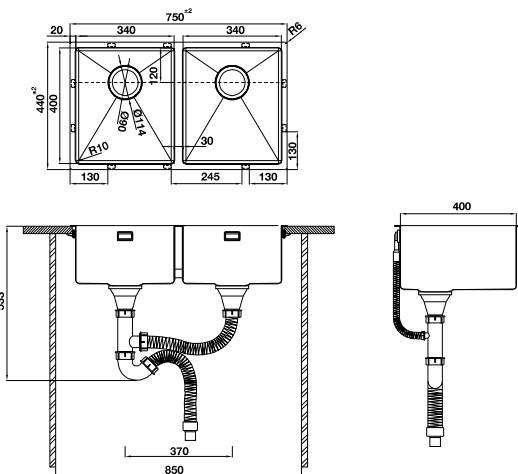


Art.No.

567.94.000

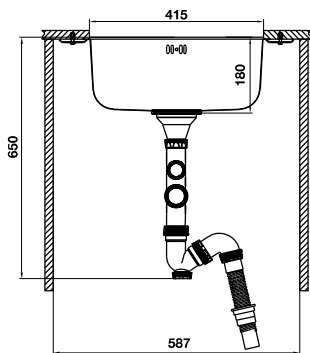
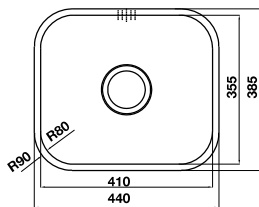
- Độ sâu bồn: 200 mm
- Độ dày: 1.0mm
- Kích thước chậu: 750D x 440R mm
- Kích thước bồn: 340D x 400R mm / 340D x 400R mm
- Kích thước cắt đá:
 - + Lắp nổi: 734D x 425R mm
 - + Lắp âm: 710D x 400R mm
- Đóng gói: 1 bộ tiêu chuẩn (kèm siphon)
- Kích thước tủ đề nghị: 800 mm
- Phương thức lắp đặt: lắp nổi/ lắp âm

- Bowl depth: 200mm
- Thickness: 1.0mm
- Overall dimensions: 750L x 440W mm
- Bowl dimensions: 340L x 400W mm / 340L x 400W mm
- Cut-out dimensions:
 - + Top-mount: 734L x 425W mm
 - + Under-mount: 710L x 440W mm
- Packing: full set with waste kit (including siphon)
- Recommended cabinet size: 800 mm
- Installation method: top-mount/ under-mount

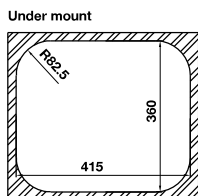




CHẬU INOX HÄFELE / HÄFELE STAINLESS STEEL SINK
HS20-SSN1R50



Minimum cabinet size: 650mm



Under mount

Art.No.

567.24.000

- Độ sâu bồn: 180 mm
 - Độ dày: 0,8 mm
 - Kích thước chậu: 440D x 390R mm
 - Kích thước bồn: 410D x 355R mm
 - Kích thước cắt đá: 415D x 360R mm
 - Đóng gói: 1 bộ tiêu chuẩn (kèm siphon): 567.25.922
 - Kích thước tủ để nghị: 500 mm
 - Phương thức lắp đặt: lắp âm
- Bowl depth: 180 mm
 - Thickness: 0.8 mm
 - Overall dimensions: 440L x 390W mm
 - Bowl dimensions: 410L x 355W mm
 - Cut-out dimensions: 415L x 360W mm
 - Packing: full set with waste kit (including siphon): 567.25.922
 - Recommended cabinet size: 500 mm
 - Installation method: under-mount



CHẬU INOX HÄFELE / HÄFELE STAINLESS STEEL SINK
HS19-SSN2S90S

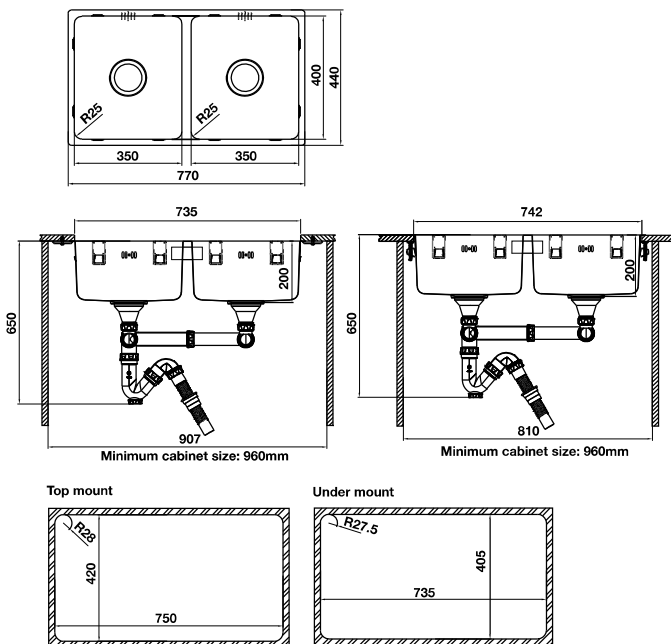


Art.No.

567.23.020

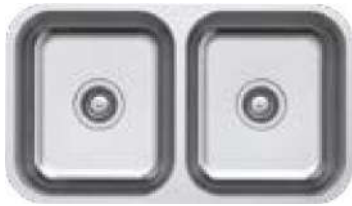
- Độ sâu bồn: 200 mm
- Độ dày: 0,8 mm
- Kích thước chậu: 770D x 440R mm
- Kích thước mỗi bồn: 350D x 400R mm
- Kích thước cắt đá:
 - + Lắp nổi: 750D x 420R mm
 - + Lắp âm: 735D x 405R mm
- Đóng gói: 1 bộ tiêu chuẩn (kèm siphon): 567.25.923
- Kích thước tủ đề nghị: 900 mm
- Phương thức lắp đặt: lắp nổi/ lắp âm
- Phụ kiện đặt thêm: (Trang 205)
 - + Lưới để đồ Rollmat: 567.25.938
 - + Thớt gỗ: 567.25.929
 - + Rây kim loại: 567.25.913

- Bowl depth: 200 mm
- Thickness: 0,8 mm
- Overall dimensions: 770L x 440W mm
- Bowls dimensions: 350L x 400W mm
- Cut-out dimensions:
 - + Top-mount: 750L x 420W mm
 - + Under-mount: 735L x 405W mm
- Packing: full set with waste kit (including siphon): 567.25.923
- Recommended minimum cabinet size: 900 mm
- Installation methods: top-mount/ under-mount
- Optional accessories: (Page 205)
 - + Rollmat: 567.25.938
 - + Cutting board: 567.25.929
 - + Colander: 567.25.913



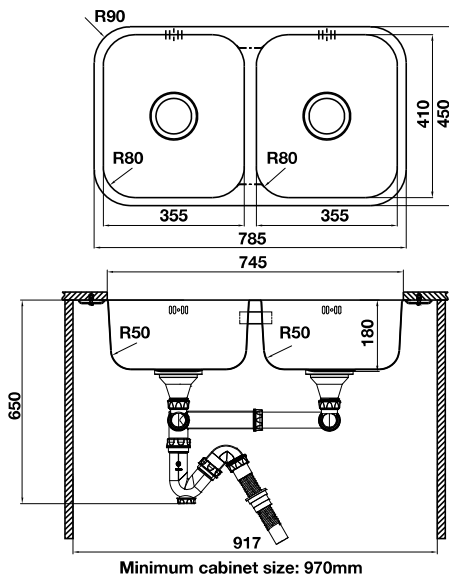


CHẬU INOX HÄFELE / HÄFELE STAINLESS STEEL SINK
HS20-SSN2R90S

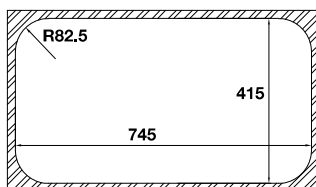


Art.No.

567.20.506



Under mount



- Độ sâu bồn: 180 mm
 - Độ dày: 0,8 mm
 - Kích thước chậu: 785D x 450R mm
 - Kích thước bồn: 355D x 410R mm
 - Kích thước cắt đá: 745D x 415R mm
 - Đóng gói: 1 bộ tiêu chuẩn (kèm siphon): 567,25,923
 - Kích thước tủ để nghị: 900 mm
 - Phương thức lắp đặt: lắp âm
- Bowl depth: 180mm
 - Thickness: 0,8 mm
 - Overall dimensions: 785L x 450W mm
 - Bowl dimensions: 355L x 410W mm
 - Cut-out dimensions: 745L x 415W mm
 - Packing: full set with waste kit (including siphon): 567,25,923
 - Recommended cabinet size: 900 mm
 - Installation method: under-mount



CHẬU INOX HÄFELE / HÄFELE STAINLESS STEEL SINK
HS20-SSN2R90M

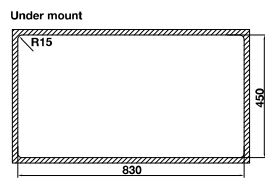
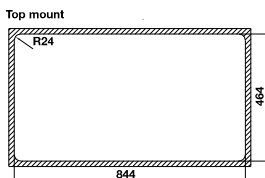
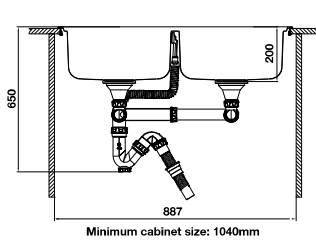
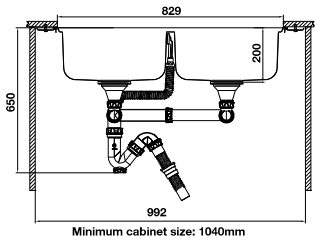
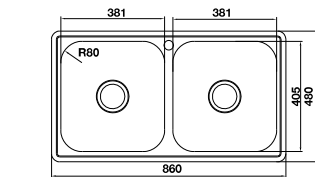


Art.No.

567.20.493

- Độ sâu bồn: 200 mm
- Độ dày: 0,8 mm
- Kích thước chậu: 860D x 480R mm
- Kích thước bồn: 381D x 405R mm
- Kích thước cắt đá: 844D x 464R mm
- Đóng gói: 1 bộ tiêu chuẩn (kèm siphon): 567.25.875
- Kích thước tủ để nghị: 900 mm
- Phương thức lắp đặt: lắp nổi

- Bowl depth: 200mm
- Thickness: 0.8 mm
- Overall dimensions: 860L x 480W mm
- Bowl dimensions: 381L x 405W mm
- Cut-out dimensions: 844L x 464W mm
- Packing: full set with waste kit (including siphon): 567.25.875
- Recommended cabinet size: 900 mm
- Installation method: top-mount



HƯỚNG DẪN VỆ SINH & BẢO QUẢN CHẬU BẾP

SINKS CARE & CLEANING INSTRUCTIONS

Vệ sinh hằng ngày cho chậu rửa của bạn Daily care for your sink

Cốt lõi của việc bảo dưỡng chậu rửa là "phòng ngừa trước, chăm sóc nhẹ nhàng". Bạn sẽ cần nước rửa chén, bọt biển mềm và khăn lau. Thực hiện 3 bước đơn giản mỗi ngày để vệ sinh chiếc bồn rửa bằng inox/đá của bạn.

- ① Làm ướt và lấy một lượng vừa đủ nước rửa chén vào mặt mềm của miếng bọt biển
- ② Lau bề mặt chậu nhẹ nhàng theo đường vân hoàn thiện của sản phẩm
- ③ Rửa lại bằng nước sạch và lau khô theo đường vân hoàn thiện của chậu bằng khăn mềm

CẢN TRÁNH:

- ① Phun xịt trực tiếp chất tẩy rửa mạnh lên sản phẩm
- ② Các chất ăn mòn/ Sản phẩm làm sạch có tính mài mòn/ Chất lỏng hoặc axit mạnh và kiềm
- ③ Miếng bùi nhùi, bàn chải cọ rửa cứng
- ④ Hạn chế va chạm mạnh với các vật cứng (như dao) trong quá trình sử dụng hàng ngày

Loại bỏ vết mài mòn kim loại* Removing metal abrasion

Bồn rửa đá cực kỳ cứng. Đôi khi, nó có thể để lại vết mài mòn kim loại trên bề mặt sáng. Việc loại bỏ các đường tối này rất dễ dàng. Thoa một ít dầu ăn lên miếng bọt biển ướt ở mặt mềm. Lau sạch bồn rửa bằng mặt mềm của miếng bọt biển, theo chuyển động tròn. Hỗn hợp dầu và nước sẽ giải phóng vết mài mòn kim loại khỏi bồn rửa. Rửa sạch bồn rửa bằng xà phòng rửa chén và nước ấm để loại bỏ dầu. Sau đó lau khô bằng khăn sợi nhỏ.

Granite sinks are extremely hard. Sometimes pots might leave a metal abrasion on bright surfaces. Removing these dark lines is easy. Apply some cooking oil to the wet sponge on the soft side. Clean the sink with the soft side of the sponge, with circular movements. The mixture of oil and water releases the metal abrasion from the sink. Rinse your sink with dish soap and warm water for oil removal. Then dry it with a microfiber cloth.



* Lưu ý thêm dành riêng cho chậu đá. (Special notice for granite sink).

The core of sink maintenance is "prevention, gentle care." You'll need dishwashing liquid, a soft sponge, and cleaning cloth. Follow these three simple steps every day to clean your stainless steel/stone sink.

- ① Wet and apply a small amount of dishwashing liquid to the soft side of the sponge.
- ② Wipe the surface of the sink gently following the finished surface pattern of the product.
- ③ Rinse with clean water and dry along the finish of the sink with a soft cloth.

AVOID:

- ① Spray strong detergent directly onto the product.
- ② Corrosive substances/ Abrasive cleaning products/ Strong liquids or acids and alkalis
- ③ Steel wool, hard brush
- ④ Avoid strong impacts with hard objects (such as knives) during daily use.



Loại bỏ các vết đổi màu* Removing discolouration

Nếu bạn để lâu không vệ sinh bồn rửa đá, các hạt cặn vôi sẽ tích tụ trên bề mặt. Các cặn này thường tích tụ quanh vòi trộn và trên ống thoát nước, vì bát đĩa khô ở đây và các giọt nước bốc hơi. Việc sử dụng các chất tẩy rửa gốc axit, chẳng hạn như chất tẩy rửa giấm hoặc axit citric, sẽ giúp ích trong trường hợp này. Chúng hòa tan lớp vôi và bụi bẩn, đồng thời trả lại màu ban đầu cho bồn rửa. Chỉ cần xịt chất tẩy rửa gốc axit vào bồn rửa và để trong một thời gian ngắn. Sau đó lau bằng khăn ẩm và lau khô bằng khăn sợi nhỏ.

If you go for a long time without cleaning your sink, limescale particles will gather on the surface. These deposits typically gather around the mixer tap and on the drainer, as dishes dry here and water droplets evaporate. The use of acid-based cleaning agents, such as vinegar cleaner or citric acid, helps here. They dissolve the lime and dirt layer and give the sink back its original color. Simply spray the sink with an acid-based cleaner and let it work for a short time. Then wipe with a damp cloth and dry with a microfiber cloth.

BÍ QUYẾT CHỌN CHẬU BẾP THÍCH HỢP

HOW TO CHOOSE YOUR SINK?

Trong các khu vực chính của căn bếp, khu vực phục vụ việc sơ chế thực phẩm và dọn rửa sau bữa ăn đóng vai trò vô cùng quan trọng, mà trong đó chậu rửa chính là trọng tâm - nơi được người làm bếp sử dụng nhiều nhất. Do đó, để chọn được chậu rửa phù hợp cần có sự cân nhắc nhiều yếu tố để việc dọn rửa thật sự dễ dàng và thoải mái.

One of your kitchen's main components, cleaning zone, or rather the sink is also your most used appliance. Therefore, you need to take into consideration different things to find the best sink that makes every wash easily and smoothly.

Lắp âm / lắp nổi / lắp bằng?

Under-mount / Top-Mount / Flush-mount

Đối với chậu lắp nổi, hay lắp dương, mép chậu sẽ nằm trên bàn bếp tạo thành gờ với độ dày vừa phải, còn mép chậu lắp âm sẽ nằm dưới bàn bếp. Vì thế chậu lắp âm cho gian bếp vẻ ngoài trang nhã và cũng dễ dàng bảo quản, vệ sinh hơn. Tuy nhiên, chậu lắp nổi vẫn là lựa chọn của nhiều người nhờ sự đơn giản trong lắp đặt và phù hợp với tất cả vật liệu bề mặt bếp. Trong khi đó, chậu lắp bằng là sự kết hợp giữa lắp âm và lắp nổi và vì thế sở hữu ưu điểm của cả hai loại chậu.

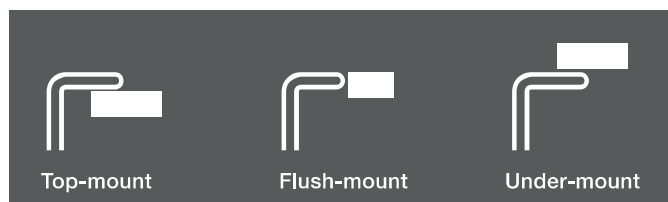
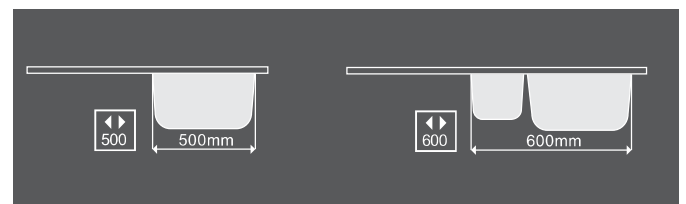
For top-mount sinks, the edge will be above the worktop to form a ledge with a moderate thickness, while under-mount sinks will fit under. The latter gives your kitchen a seamless and elegant look, while being easy to clean. However, top-mount sinks are still the choice of many people thanks to the simplicity of installation and being suitable for all worktop materials. Flush-mount sinks, meanwhile, is a combination of top-mount and under-mount sinks, and thus sharing their advantages.

Kích thước (chiều rộng)

Dimensions (width)

Dù bạn chọn loại chậu nào, điều quan trọng là chậu phải phù hợp với chiều rộng của tủ bếp. Vì thế khi chọn mua chậu rửa trong ấn phẩm này, hãy lưu ý rằng chiều rộng của tủ nhà bạn phải bằng hoặc lớn hơn thông số được ghi.

Whatever sink you choose, do not forget to make sure that it fits into your cabinet. The width of your cabinet, in fact, must be the same or larger than the stated dimension.



Thiết kế / Design

Với chậu đơn, bạn sẽ có đủ không gian để vệ sinh các nồi chảo lớn hoặc chuẩn bị một lượng lớn thực phẩm, nhưng chậu đôi lại tiện dụng trong trường hợp bạn muốn tách biệt khu vực rửa chén bát và chuẩn bị thực phẩm. Tuy nhiên, nếu là người thường xuyên rửa chén bát bằng tay, bạn sẽ cần chậu có kèm khay thoát nước để úp chén và tránh nước văng lên bề mặt bếp.

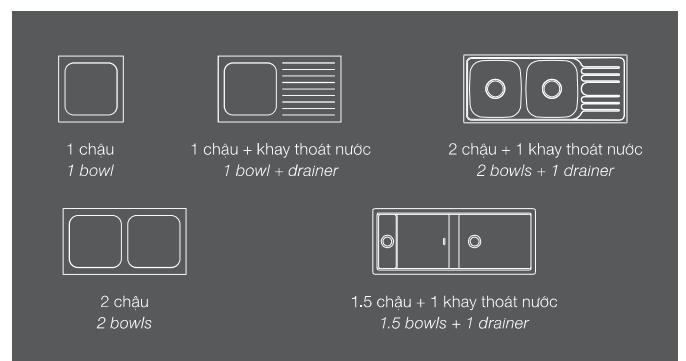
A single-bowl makes it easy to clean big pans and pots or prepare a large amount of foods, while a double-bowl sink is best when you want to separate dishwashing and food preparation zones. However, if you prefer to wash dishes by hand, you will need a sink with a drainer helping your dishes dried and protecting your countertop from water splashes.

Chất liệu & hoàn thiện / Materials & finishes

Trong hai loại vật liệu phổ biến của chậu bếp hiện nay, đá thạch anh tổng hợp có ưu điểm kháng khuẩn, chịu nhiệt cao và hạn chế trầy xước. Đặc biệt, vật liệu không đòi hỏi nhiều công sức bảo quản và có nhiều lựa chọn màu sắc (xám, đen v.v.). Ngoài ra, bạn cũng có thể chọn bề mặt gia công theo ý thích như thô ráp tự nhiên (dòng chậu Granstone® của Häfele) hoặc sáng bóng, mịn màng (chậu Gransilk®)..

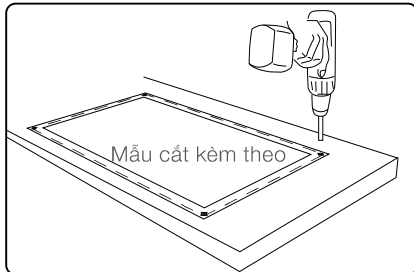
Chậu inox (thép không gỉ) lại dành cho những ai yêu thích phong cách truyền thống, cũng như muốn tiết kiệm chi phí và công sức bảo quản trong quá trình sử dụng.

Of the two most popular sink materials, quartz composite is resistant to bacteria, heat, and scratches. Requiring low maintenance, quartz sinks also come with many colors such as grey and anthracite. You also can choose your favorite finish with quartz such as stony, slight rough (the Granstone® range of Häfele) and silky-smooth (the Gransilk® range). Stainless steel sinks, on the other hand, are best for those who love traditional style and want to save money as well as maintenance efforts during use.

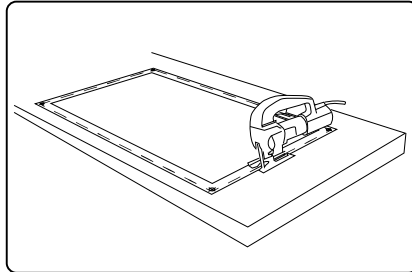


HƯỚNG DẪN LẮP ĐẶT / INSTALLATION

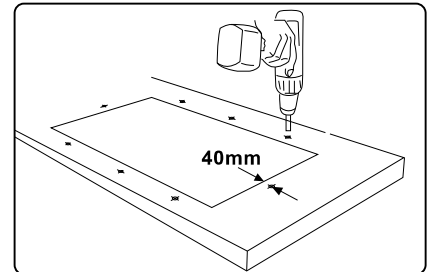
CHUẨN BỊ



Khoan 4 lỗ ở góc - đường kính 1/2"

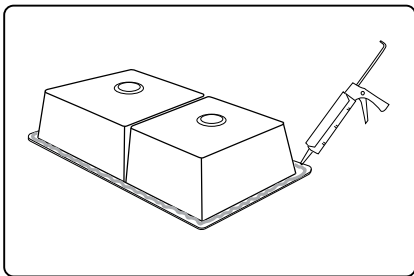


Cắt dọc theo đường kẻ này để nối các lỗ

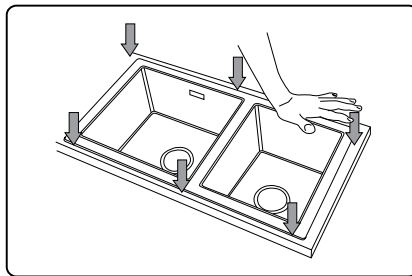


Khoan 8 lỗ ở phía sau 13 sâu 17mm ở mặt sau đá

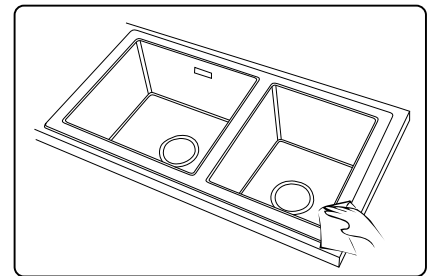
DÀNH CHO LẮP NỔI



Keo silicon

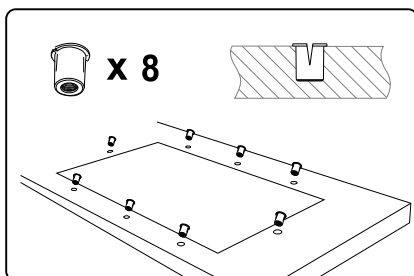


Ấn xuống

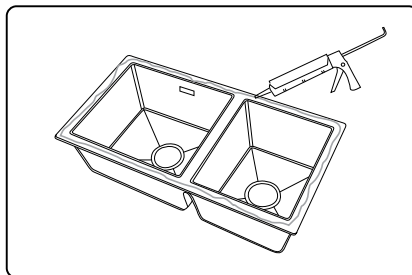


Vệ sinh

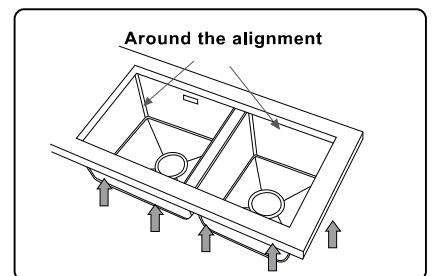
DÀNH CHO LẮP ÂM



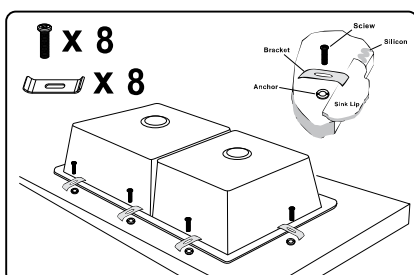
Khoan 8 lỗ ở phía sau và lắp tắc kê



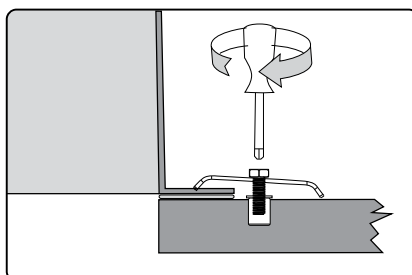
Keo silicon



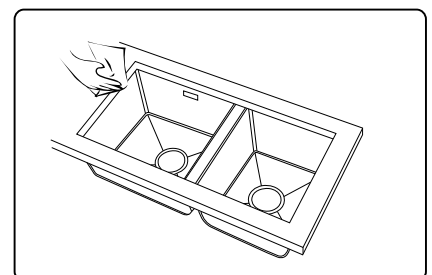
Canh chỉnh xung quanh



Định vị



Vặn chặt tất cả ốc



Vệ sinh

KÍCH THƯỚC TỦ TỐI THIỂU

MINIMUM CABINET SIZE

>1000 mm



570.33.330



570.33.530



570.33.430

900 mm



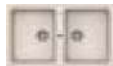
570.36.300



570.35.380



577.25.310



570.36.400



570.35.480



577.25.410



570.36.500



570.35.580



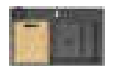
577.25.510



577.25.330



577.25.530



567.24.488



567.24.489



567.24.437



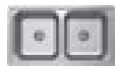
567.94.023



567.94.024



567.20.506



567.20.493



567.20.637



567.24.477

800 mm



570.30.300



567.24.485



567.24.483



567.24.487



570.30.500



567.24.484



567.24.486



567.24.482



570.30.800



567.94.000



567.24.427



567.24.407



567.20.627



567.94.060



567.24.467

600 mm



567.24.481



567.24.480



567.94.070



567.24.417



567.24.457

500 mm



567.23.083



567.24.000



567.24.447





**Bảo vệ sức khỏe gia đình
từ những điều nhỏ nhất.**

Protect your family's health
from the tiniest things.

VÒI BẾP

FAUCETS





Đầu vòi kéo dài / Pull-out spray head

Linh hoạt trong sử dụng, dễ điều chỉnh vòi để tăng độ thuận lợi cho người dùng.

Flexible in use, easy to adjust for user convenience.



Thân vòi xoay linh hoạt / 360° swivel range

Độ xoay chuyển rộng mang đến sự linh hoạt trong sử dụng, dễ dàng điều chỉnh hướng vòi theo nhu cầu.

A wide rotation offers great flexibility in use and easy adjustment as needed.



Dễ vệ sinh / Easy to clean

Dễ dàng làm sạch bằng khăn ẩm, tiết kiệm thời gian vệ sinh cho người dùng.

Easy to clean with a damp towel, saving time for users.



**Đầu phun chức năng kép
Dual functional spray head**

Chuyển đổi nhanh giữa các chế độ trộn trộn bọt khí nhẹ và phun tia hoa sen mạnh mẽ.

Switch changes between aerated stream and powerful spray for the greater user's experience.



**Bộ chia nước có đĩa sứ cao cấp
High quality ceramic cartridge**

Độ bền lên đến 500.000 lần đóng mở.

Lasting up to 500,000 times of opening and closing.



**Đầu vòi tạo bọt chuẩn châu Âu
European aerator**

Chống tắc và hạn chế văng nước theo tiêu chuẩn Châu Âu.

For anti-clogging and splash-free stream.

VÒI NÓNG / LẠNH

COLD & HOT WATER TAPS

TIỆN ÍCH 2 TRONG 1.
2-IN-1 COMFORT.





Vật liệu chất lượng

Chất liệu thép không gỉ chắc chắn đảm bảo tuổi thọ lâu dài, chống ăn mòn tốt, kháng khuẩn, dễ vệ sinh.

Quality material

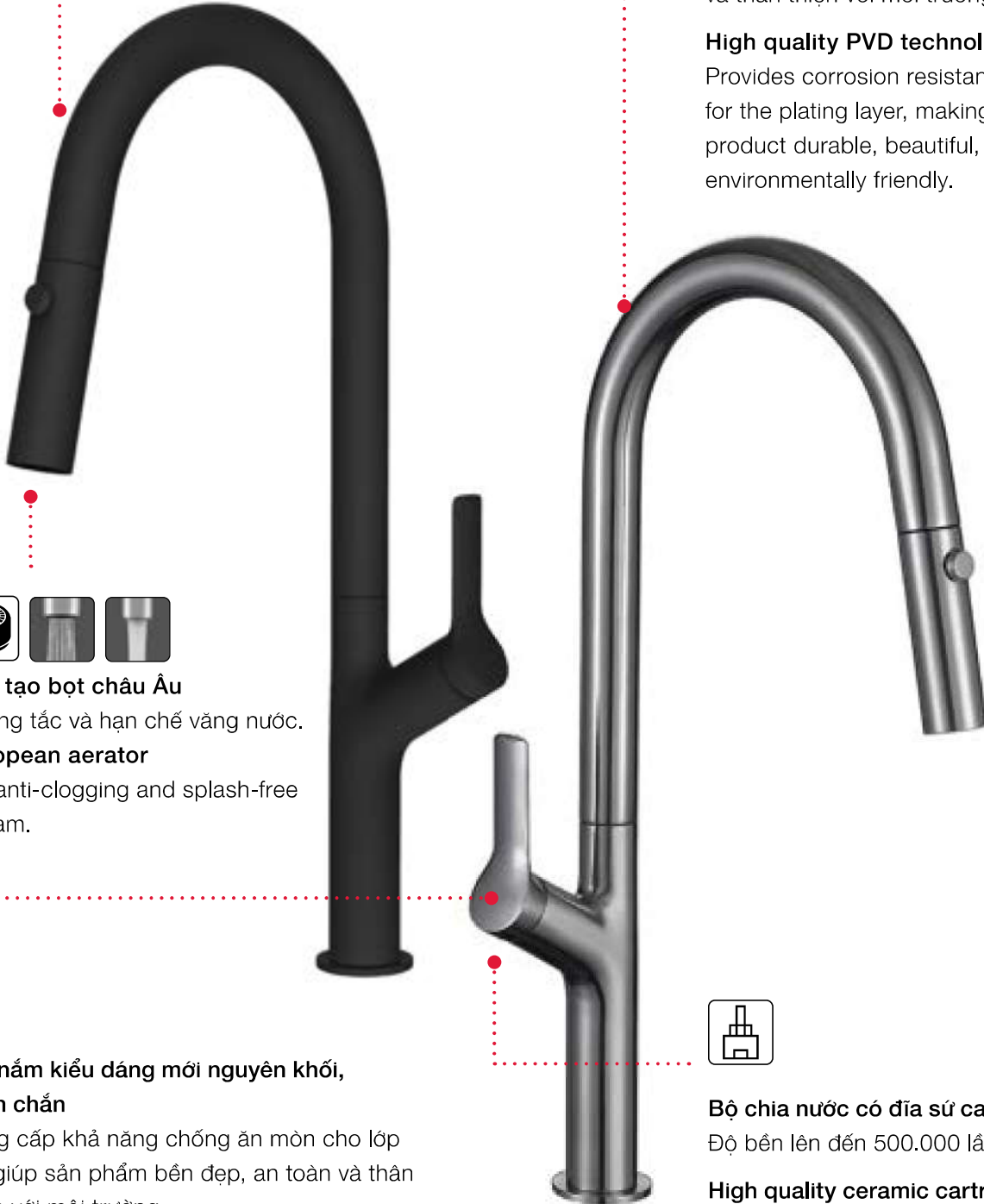
Stainless steel material ensures long lifetime, good anti-corrosion, anti- bacteria and easy to clean.

Công nghệ mạ PVD chất lượng cao

Cung cấp khả năng chống ăn mòn cho lớp mạ giúp sản phẩm bền đẹp, an toàn và thân thiện với môi trường.

High quality PVD technology

Provides corrosion resistance for the plating layer, making the product durable, beautiful, safe and environmentally friendly.



Đầu tạo bọt châu Âu

Chống tắc và hạn chế văng nước.

European aerator

For anti-clogging and splash-free stream.

Tay nắm kiểu dáng mới nguyên khối, chắc chắn

Cung cấp khả năng chống ăn mòn cho lớp mạ giúp sản phẩm bền đẹp, an toàn và thân thiện với môi trường.

New handle design

Provides corrosion resistance for the plating layer, making the product durable, beautiful, safe and environmentally friendly.



Bộ chia nước có đĩa sứ cao cấp

Độ bền lên đến 500.000 lần đóng mở.

High quality ceramic cartridge

Lasting up to 500,000 times of opening and closing.



VÒI BẾP HÄFELE HYDROS / HÄFELE TAP HYDROS
HT20-CH1F187



Hoàn thiện / Finish

Art.No.

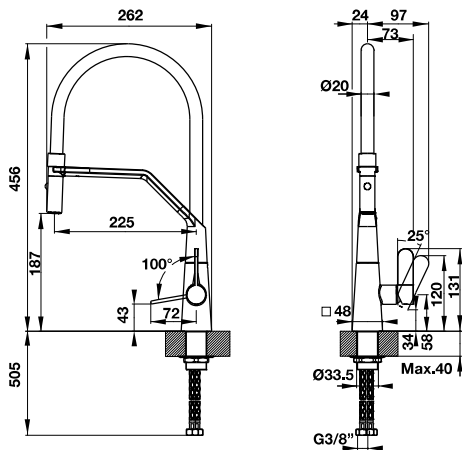


Màu đen
Black

570.82.230

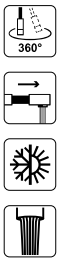
- Chất liệu:
 - Đầu vòi và chân đế: đồng mạ chrome
 - Thân vòi: nhựa EPDM cao cấp
- Vòi nóng/ lạnh
- Đầu vòi linh hoạt
- Đóng gói: trọn bộ (đã bao gồm dây cấp nước)

- Material:
 - Spray head and base: brass with chrome
 - Hose: high quality EPDM silicone
- Cold & hot water mixer
- Flexible spray head
- Packing: full set (hose included)





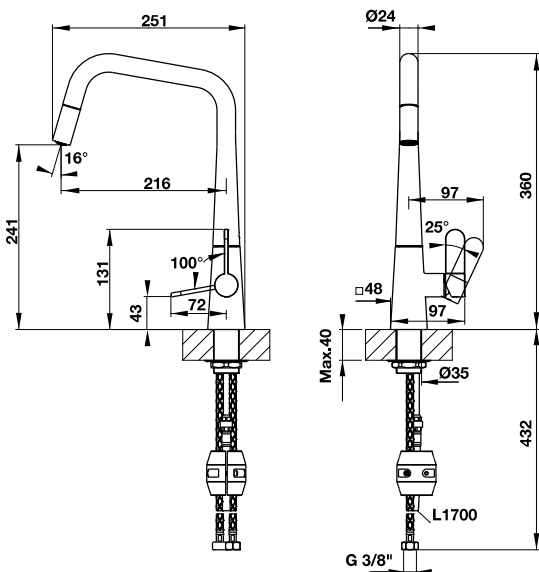
VÒI BẾP HÄFELE HYDROS / HÄFELE TAP HYDROS
HT20-CH1P241



Màu sắc / Color	Art.No.
Chrome	570.82.220

- Chất liệu: đồng mạ chrome
- Vòi nóng/ lạnh
- Đầu vòi rửa có thể kéo dài
- Đóng gói: trọn bộ (đã bao gồm dây cấp nước)

- Material: brass with chrome
- Cold & hot water mixer
- Extendable spray head
- Packing: full set (hose included)





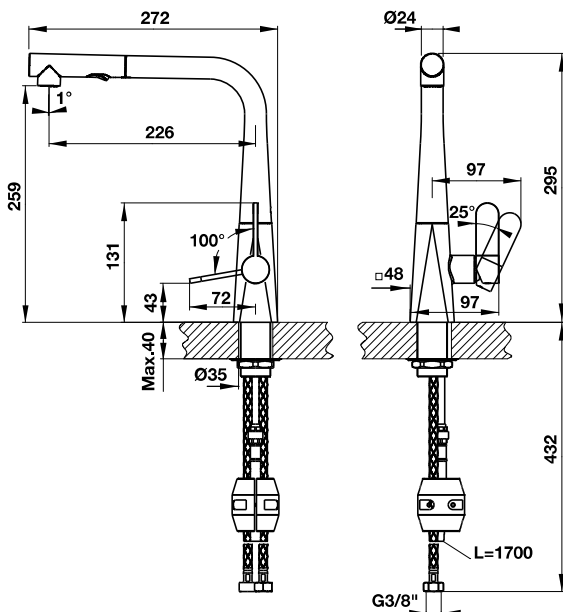
VÒI BẾP HÄFELE HYDROS / HÄFELE TAP HYDROS
HT20-CH1P259



Màu sắc / Color	Art.No.
Chrome	570.82.210

- Chất liệu: đồng mạ chrome
- Vòi nóng/ lạnh
- Đầu vòi rửa có thể kéo dài
- Đóng gói: trọn bộ (đã bao gồm dây cấp nước)

- Material: brass with chrome
- Cold & hot water mixer
- Extendable spray head
- Packing: full set (hose included)








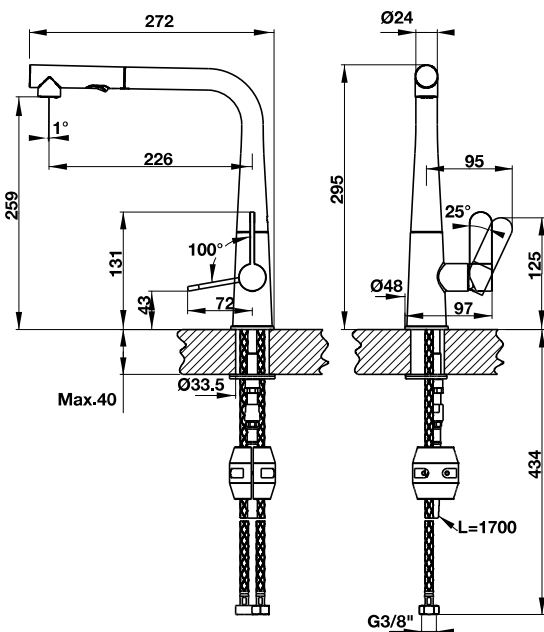
VÒI BẾP HÄFELE / HÄFELE GRANITE TAP
HT20-GH1P259



MADE IN
EUROPE

WARRANTY
2
YEARS

Hoàn thiện / Finish	Art.No.
 Màu đen Black	570.82.300
 Màu xám Grey	570.82.400
 Màu kem Cream	570.82.500






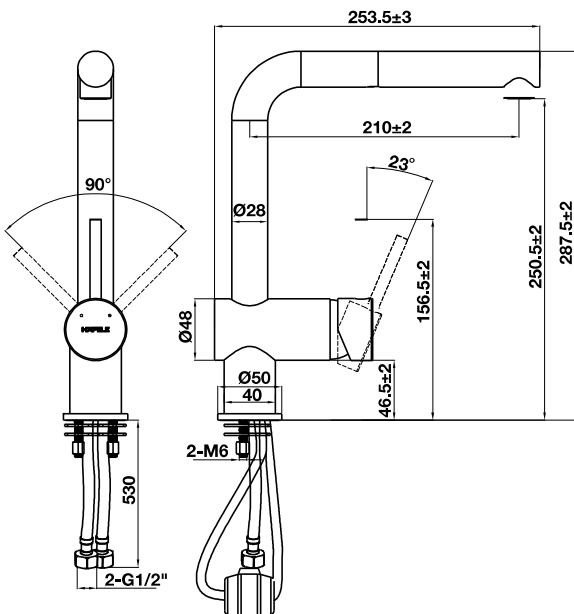
- Chất liệu: đồng mạ màu đá & chrome
- Vòi nóng/ lạnh
- Đầu vòi rửa có thể kéo dài
- Đóng gói: trọn bộ (đã bao gồm dây cấp nước)
- Material: brass with chrome & granite plated
- Cold & hot water mixer
- Extendable spray head
- Packing: full set (hose included)



VÒI BẾP HÄFELE / HÄFELE GRANITE TAP
HT21-GH1P250



Hoàn thiện / Finish	Art.No.
 Màu đen Black	577.55.390
 Màu xám Grey	577.55.590
 Màu kem Cream	577.55.290






- Vật liệu:
 - Thân đồng
 - Đầu vòi inox
 - Bộ chia nước Sedal
 - Đầu lọc Neoperl
- Vòi nóng/ lạnh
- Đầu vòi rửa có thể kéo dài
- Đóng gói: trọn bộ (đã bao gồm dây cấp nước)

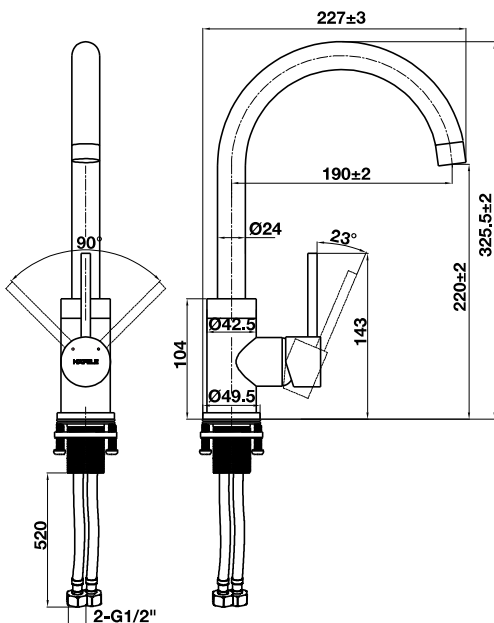
- Material:
 - Brass Body
 - SUS Spout
 - Sedal Cartridge
 - Neoperl Aerator
- Cold & hot water mixer
- Extendable spray head
- Packing: full set (hose included)



VÒI BẾP HÄFELE / HÄFELE GRANITE TAP
HT21-CH1F220C



Hoàn thiện / Finish	Art.No.
 Màu đen Black	577.56.300
 Màu xám Grey	577.56.500
 Màu kem Cream	577.56.200

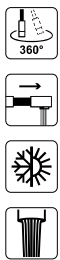


- Vật liệu:
 - Thân đồng
 - Đầu vòi đồng
 - Bộ chia nước Sedal
 - Đầu lọc Neoperl
- Vòi nóng/ lạnh
- Đóng gói: trọn bộ (đã bao gồm dây cấp nước)

- Material:
 - Brass Body
 - Brass Spout
 - Sedal Cartridge
 - Neoperl Aerator
- Cold & hot water mixer
- Packing: full set (hose included)



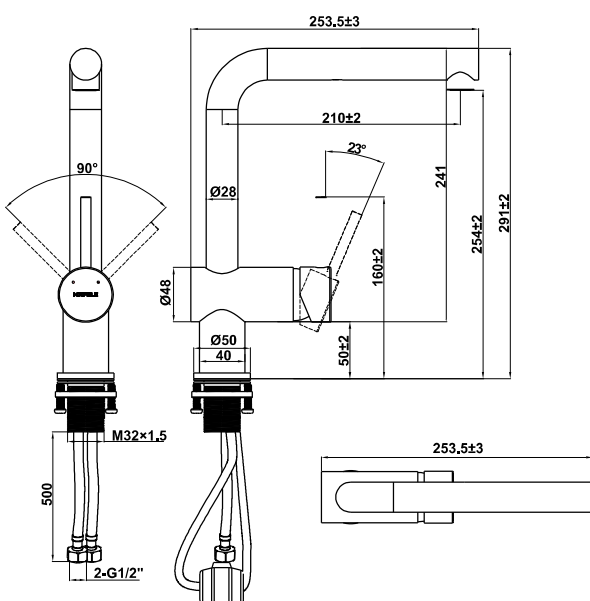
VÒI BẾP HÄFELE / HÄFELE TAP
HT21-CH1P254



Vật liệu / Material	Màu sắc / Color	Art.No.
- Thân & đầu vòi: đồng - Bộ chia nước: Sedal - Đầu lọc: Neoperl	Chrome	577.55.200
- Brass Body & Spout - Sedal Cartridge - Neoperl Aerator		
- Thân đồng - Đầu vòi kẽm và nhựa - Bộ chia nước Sedal - Đầu lọc Neoperl	Chrome	577.55.280
- Brass Body - Zamak & ABS Spout - Sedal Cartridge - Neoperl Aerator		

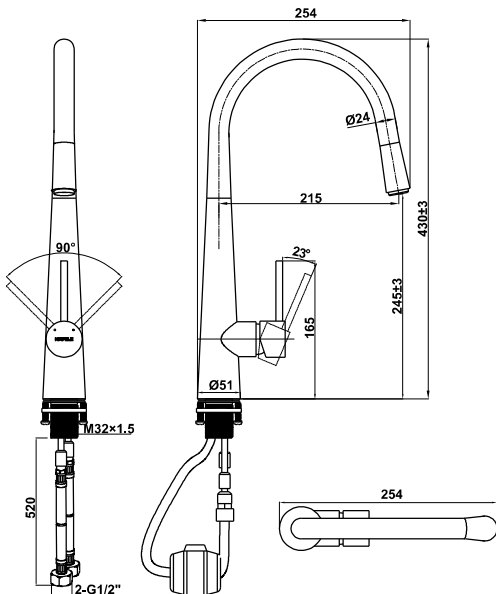
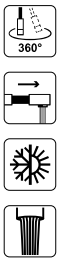
- Vòi nóng/ lạnh
- Đầu vòi rửa có thể kéo dài
- Đóng gói: trọn bộ (đã bao gồm dây cấp nước)

- Cold & hot water mixer
- Pull-out spray head
- Packing: full set (hose included)





VÒI BẾP HÄFELE / HÄFELE TAP
HT21-CH1P245



Màu sắc / Color	Art.No.
Chrome	577.55.220

- Vật liệu:
 - Đồng
 - Bộ chia nước Sedal
 - Đầu lọc Neoperl
- Vòi nóng/ lạnh
- Đầu vòi rửa có thể kéo dài
- Đóng gói: trọn bộ (đã bao gồm dây cấp nước)
- Material:
 - Brass
 - Sedal Cartridge
 - Neoperl Aerator
- Cold & hot water mixer
- Pull-out spray head
- Packing: full set (hose included)



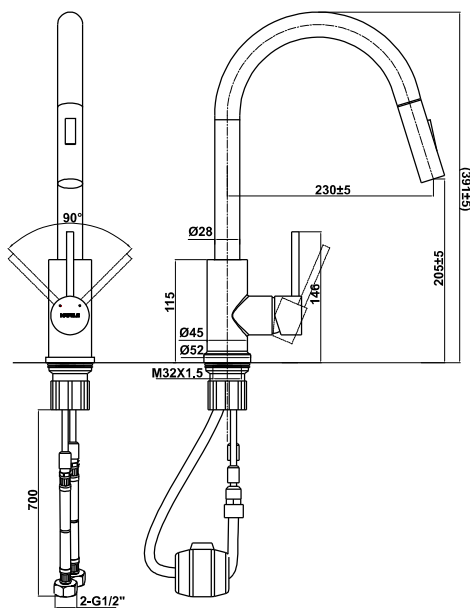
VÒI BẾP HÄFELE / HÄFELE TAP
HT21-CH1P287



Màu sắc / Color	Art.No.
Chrome	577.55.230

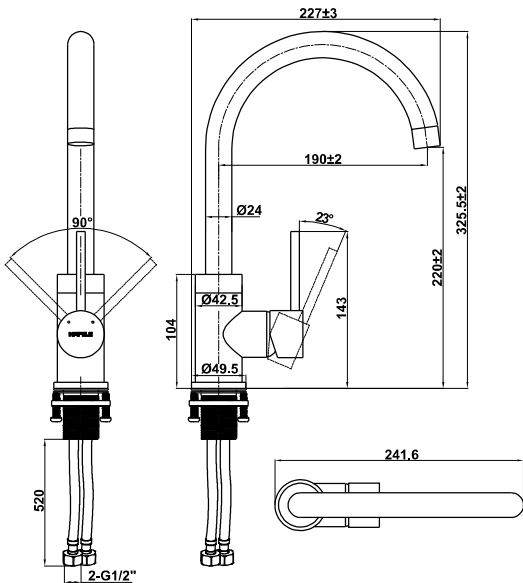
- Vật liệu:
 - Hợp kim kẽm
 - Bộ chia nước Sedal
 - Đầu lọc Neoperl
- Vòi nóng/ lạnh
- Đầu vòi rửa có thể kéo dài hai chức năng
- Đóng gói: trọn bộ (đã bao gồm dây cấp nước)

- Material:
 - Zamak body
 - Sedal Cartridge
 - Neoperl Aerator
- Cold & hot water mixer
- Pull-out spray head with two functions
- Packing: full set (hose included)





VÒI BẾP HÄFELE / HÄFELE TAP
HT21-CH1F220C



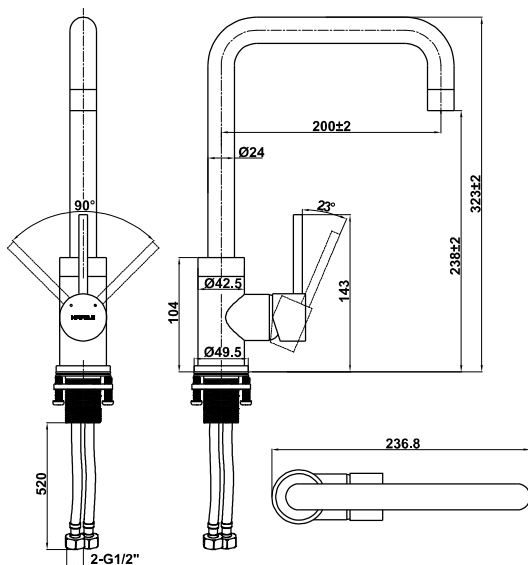
Màu sắc / Color	Art.No.
Chrome	577.55.240

- Vật liệu:
 - Đồng
 - Bộ chia nước Sedal
 - Đầu lọc Neoperl
- Vòi nóng/ lạnh
- Đóng gói: trọn bộ (đã bao gồm dây cấp nước)

- Material:
 - Brass
 - Sedal Cartridge
 - Neoperl Aerator
- Cold & hot water mixer
- Packing: full set (hose included)



VÒI BẾP HÄFELE / HÄFELE TAP
HT21-CH1F220U



Màu sắc / Color	Art.No.
Chrome	577.55.250

- Vật liệu:
 - Đồng
 - Bộ chia nước Sedal
 - Đầu lọc Neoperl
- Vòi nóng/ lạnh
- Đóng gói: trọn bộ (đã bao gồm dây cấp nước)

- Material:
 - Brass
 - Sedal Cartridge
 - Neoperl Aerator
- Cold & hot water mixer
- Packing: full set (hose included)



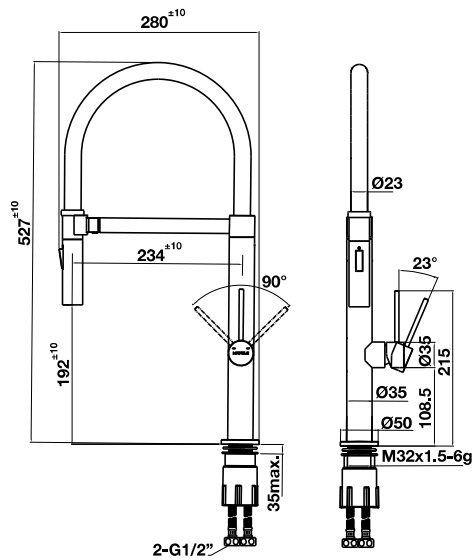
VÒI BẾP HÄFELE / HÄFELE TAP



Code	Hoàn thiện / Finish	Art.No.
HT24-SH1F527-BR	Brush/ Chrome mờ	570.85.051
HT24-SH1F527-TITAN	Titan	570.85.451

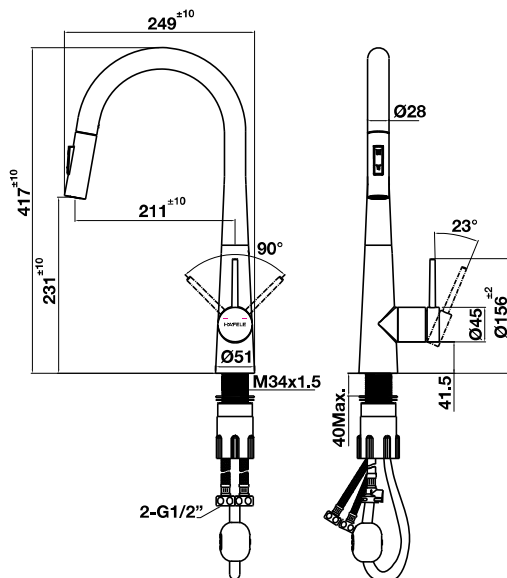
- Lưu lượng nước chảy: 6,8L ở 3 bar
- Vật liệu:
 - + SUS304
 - + Bộ chia nước Sedal 35mm
 - + Đầu lọc Neoperl
- Màu sắc: Chrome mờ/Titan
- Vòi nóng/lạnh
- Đầu vòi linh hoạt kéo dài kèm giá đỡ nam châm với hai chức năng
- Đóng gói: trọn bộ (đã bao gồm dây cấp nước)

- Flow rate: 6.8L at 3 bar
- Material:
 - + SUS304
 - + Sedal Cartridge
 - + Neoperl Aerator
- Color: Brush/ Titan
- Cold & hot water mixer
- Flexible silicone hose with magnetic two functions spout head
- Packing: full set (hose included)





VÒI BẾP HÄFELE / HÄFELE TAP



HT24-SH1P417

Hoàn thiện / Finish	Art.No.
Brush/ Chrome mờ	570.85.041
Titan (Gun metal)	570.85.441
Đen (Matt black)	567.24.498

- Lưu lượng nước chảy: 7.0 - 7.8L ở 3 bar
- Vật liệu:
 - + SUS304
 - + Bộ chia nước Sedal 35mm
 - + Đầu lọc Neoperl
- Màu sắc: Chrome mờ/Titan
- Vòi nóng/lạnh
- Đầu vòi rửa có thể kéo dài 2 chức năng
- Đóng gói: trọn bộ (đã bao gồm dây cấp nước)

- Flow rate: 7.0-7.8L at 3 bar
- Material:
 - + SUS304
 - + Sedal Cartridge
 - + Neoperl Aerator
- Color: Brush/ Titan
- Cold & hot water mixer
- Extendable spout head with two functions
- Packing: full set (hose included)



VÒI BẾP HÄFELE LUX-P / HÄFELE TAP
LUX-P HT25-SH1F449

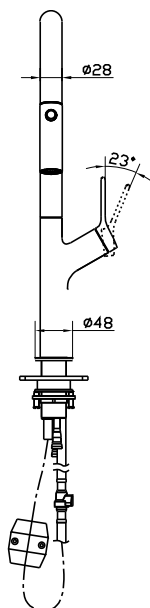
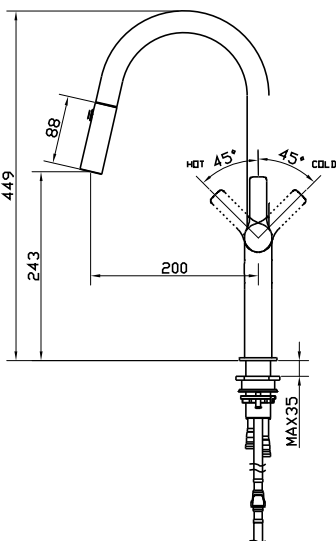


LUX-P HT25-SH1F449

Hoàn thiện / Finish	Art.No.
Chrome bóng (Chrome)	570.85.043
Đen mờ (Black)	570.85.044
Chrome mờ (Brush)	570.85.045
Titan (Gun Metal)	570.85.046

- Vật liệu:
 - + SUS304
 - + Bộ chia nước Sedal 35mm
 - + Đầu lọc Neoperl
- Vòi nóng/lạnh
- Đầu vòi rửa có thể kéo dài 2 chức năng
- Lưu lượng nước chảy: 3,8L/phút ở 3 bar
- Đóng gói: trọn bộ (đã bao gồm dây cấp nước)

- Material:
 - + SUS304
 - + Sedal Cartridge
 - + Neoperl Aerator
- Cold & hot water mixer
- Extendable spout head with two functions
- Flow rate: 3,8L/min at 3 bar
- Packing: full set (hose included)





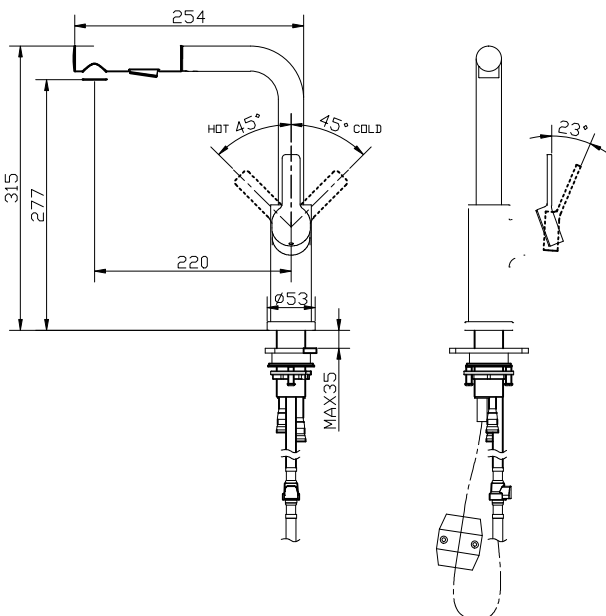
VÒI BẾP HÄFELE / HÄFELE TAP
LUX-P HT25-SH1P315



HT25-SH1P315

Hoàn thiện / Finish	Art.No.
Chrome bóng	570.85.048
Chrome mờ	570.85.049

- Vật liệu:
 - SUS304
 - Bộ chia nước Sedal 35mm
 - Đầu lọc Neoperl
- Màu sắc: Chrome bóng
- Vòi nóng/lạnh
- Đầu vòi rửa có thể kéo dài 2 chức năng
- Lưu lượng nước chảy: 3.8L/ phút ở 3 bar
- Đóng gói: trọn bộ (đã bao gồm dây cấp nước)
- Material:
 - SUS304
 - Sedal Cartridge
 - Neoperl Aerator
- Color: Chrome
- Cold & hot water mixer
- Extendable spout head with two functions
- Flow rate: 3.8Lat 3 bar
- Packing: full set (hose included)





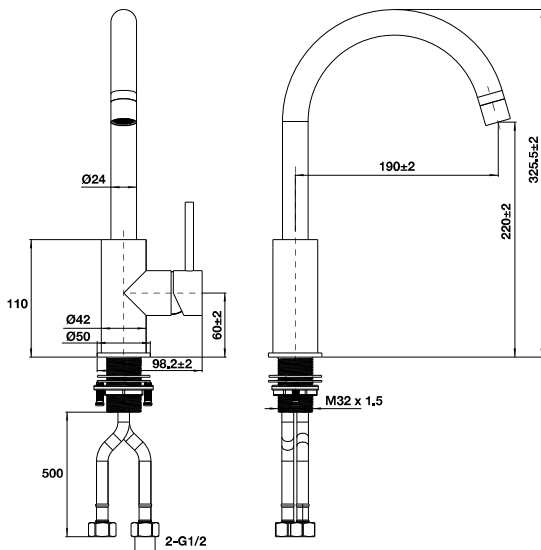
VÒI BẾP HÄFELE / HÄFELE TAP HT25-SH1F220



HT25-SH1F220

Hoàn thiện / Finish	Art.No.
Đen mờ (Black)	570.85.047
Chrome mờ (Brush)	570.85.042

- Vật liệu:
 - + SUS304
 - + Bộ chia nước Sedal
 - + Đầu lọc Neoperl
- Vòi nóng/lạnh
- Lưu lượng nước chảy: 3.2l/ phút ở 3 bar
- Đóng gói: trọn bộ (đã bao gồm dây cấp nước)
- Material:
 - + SUS304
 - + Sedal Cartridge
 - + Neoperl Aerator
- Cold & hot water mixer
- Flow rate: 3.2l/m at 3 bar
- Packing: full set (hose included)





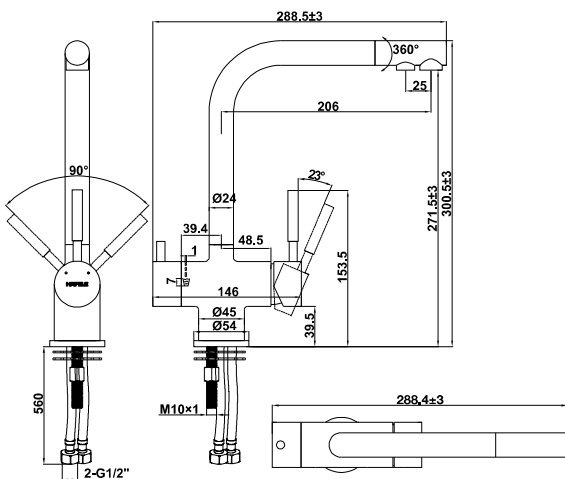
VÒI BẾP HÄFELE / HÄFELE TAP
HT21-CH2F271



Màu sắc / Color	Art.No.
Chrome	577.55.210

- Vật liệu:
 - Đồng
 - Bộ chia nước CITEC
 - Đầu lọc Neoperl
- Vòi nóng/ lạnh
- Tích hợp đường nước uống
- Đóng gói: trọn bộ (đã bao gồm dây cấp nước)

- Material:
 - Brass
 - CITEC Cartridge
 - Neoperl Aerator
- Cold & hot water mixer
- Drinkable water supply
- Packing: full set (hose included)



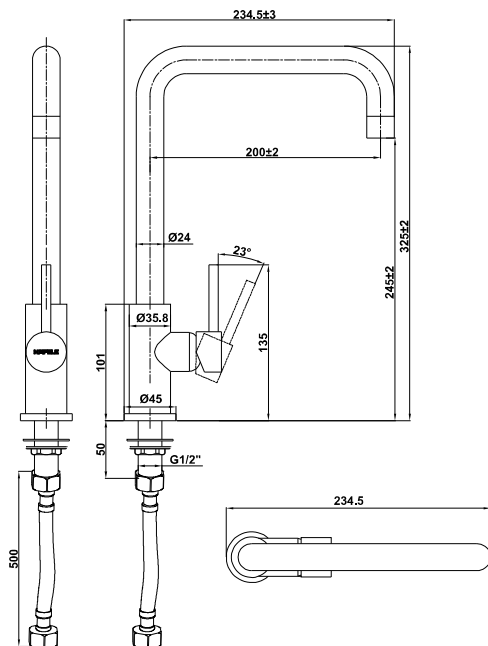


VÒI LẠNH.
COLD WATER TAPS

ĐƠN GIẢN & TIỆN LỢI.
SIMPLE & CONVENIENT.



VÒI BẾP HÄFELE / HÄFELE TAP
HT21-CC1F245U



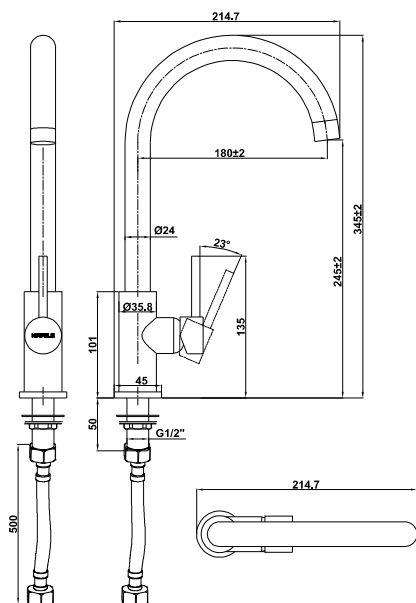
Màu sắc / Color	Art.No.
Chrome	577.55.260

- Vật liệu:
 - Đồng
 - Bộ chia nước cao cấp
 - Đầu lọc Neoperl
- Vòi lạnh
- Đóng gói: trọn bộ (đã bao gồm dây cấp nước)

- Material:
 - Brass
 - High quality Cartridge
 - Neoperl Aerator
- Cold water
- Packing: full set (hose included)



VÒI BẾP HÄFELE / HÄFELE TAP
HT21-CC1F245C



Màu sắc / Color	Art.No.
Chrome	577.55.270

- Vật liệu:
 - Đồng
 - Bộ chia nước cao cấp
 - Đầu lọc Neoperl
- Vòi lạnh
- Đóng gói: trọn bộ (đã bao gồm dây cấp nước)
- Material:
 - Brass
 - High quality Cartridge
 - Neoperl Aerator
- Cold water
- Packing: full set (hose included)



**Thành thạo đôi tay,
sum vầy mỗi ngày.**

Enjoy more quality time
with your family.



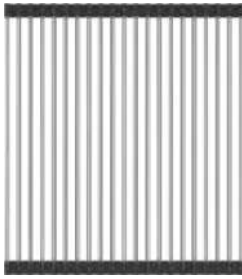
PHỤ KIỆN

ACCESSORIES



PHỤ KIỆN CHO CHẬU BẾP / ACCESSORIES FOR KITCHEN SINKS

Lưới cuộn inox Häfele 396 Häfele roll matt 396



Brush	Art.No.: 567.25.879
Titan	Art.No.: 567.24.492
Black / Đen	Art.No.: 567.24.493
<ul style="list-style-type: none"> • KT: 396x348,5mm • Size: 396x348,5mm 	

Rây kim loại HÄFELE HÄFELE SUS colander



Art.No.: 567.25.916
<ul style="list-style-type: none"> • Chất liệu: Thép không gỉ • Kích thước: 395x191mm • Material: Stainless Steel 304 • Dimension: 395x191mm

Thớt gỗ HÄFELE HÄFELE wooden chop board



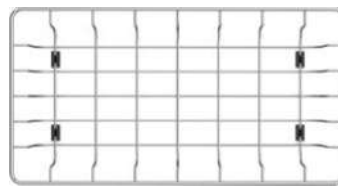
Art.No.: 567.25.932
<ul style="list-style-type: none"> • Chất liệu: Gỗ tự nhiên • Kích thước: 396x300mm • Material: Wood natural • Dimension: 396x300mm

Chậu rửa nhỏ Häfele 398 Häfele mini bowl 398



Brush	Art.No.: 567.24.494
Titan	Art.No.: 567.24.495
Black / Đen	Art.No.: 567.24.496
<ul style="list-style-type: none"> • KT: 398x235x100mm • Size: 398x235x100mm 	

Rổ kim loại HÄFELE HÄFELE wire basket 396



Art.No.: 567.25.820
<ul style="list-style-type: none"> • Chất liệu: Thép không gỉ • Kích thước: 396x210mm • Material: Stainles Steel 304 • Dimension: 396x210mm

Thớt inox Häfele 398 Häfele inox cutting board 398



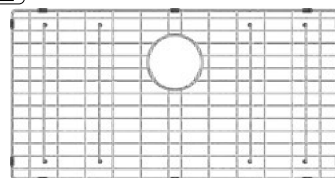
Art.No.: 567.24.497
<ul style="list-style-type: none"> • Vật liệu: inox 304 • Kích thước: 398x225mm • Material: SUS 304 • Cutting board: 398x225mm

Máy rửa ly Häfele Häfele cup rinser for waterfall sink



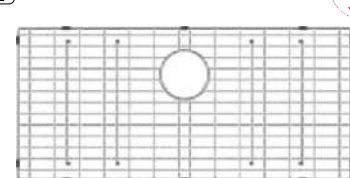
Titan	Art.No.: 567.24.507
Black / Đen	Art.No.: 567.24.506
<ul style="list-style-type: none"> • Phù hợp với chậu 567.24.488 & 567.24.489 • Vật liệu: inox 304 + nhựa • Compatible for 567.24.488 & 567.24.489 • Material: SUS 304 + plastic 	

Lưới kim loại HÄFELE HÄFELE bottom grid 710



Art.No.: 567.25.810
<ul style="list-style-type: none"> • Chất liệu: Thép không gỉ • Kích thước: 710x370mm • Material: Stainles Steel 304 • Dimension: 710x370mm

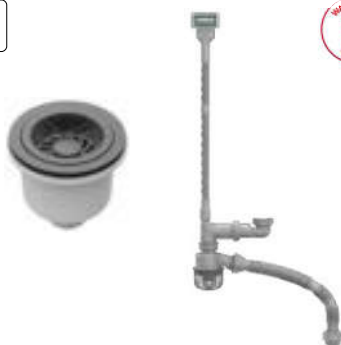
Lưới kim loại HÄFELE HÄFELE bottom grid 810



Art.No.: 567.25.811
<ul style="list-style-type: none"> • Chất liệu: Thép không gỉ • Kích thước: 810x370mm • Material: Stainles Steel 304 • Dimension: 810x370mm

BỘ XẢ CHO CHẬU BẾP INOX / WASTE KIT

SP - Bộ xả mới chậu 1 hộc SUS
SP - New waste set 1-bowl



Brush	Art.No.: 567.25.830
Titan	Art.No.: 567.24.490
Black / Đen	Art.No.: 567.24.491

SP - Siphon chậu 1 hộc 567.24.xxx Brush
SP - Siphon for 1 bowl 567.24.xxx Brush



Brush	Art.No.: 567.24.501
Titan	Art.No.: 567.24.508
Black / Đen	Art.No.: 567.24.504

SP - Chén xả chậu 1 hộc 567.24.xxx
SP - Drainer for 1 bowl 567.24.xxx



Brush	Art.No.: 567.24.500
Đen / Black	Art.No.: 567.24.503
Titan / Titan	Art.No.: 567.24.505

SP - Siphon cho chậu 2 hộc 567.24.xxx Brush
SP - Siphon for 2 bowl 567.24.xxx Brush



Art.No.: 567.24.502

SP - Bộ xả mới chậu 2 hộc SUS
SP - New waste set 2-bowl SUS sink



Art.No.: 567.25.880

SP - Chén xả chậu inox 567.2x.xxx
SP - waste kit for CN Sink



Art.No.: 567.25.969

BỘ XẢ CHO CHẬU BẾP INOX (KHỐI CHUNG CỤ) STAINLESS STEEL SINKS FOR APARTMENT PROJECT

Bộ xả chậu 1 hộc
Waste kit for 1-bowl sink



Vui lòng đặt chén xả riêng.
Please order waste cup separately.

Art.No.: 567.25.924

- Chất liệu: Thép không rỉ/ Nhựa
- Material: Stainles Steel 304 / Plastic

Bộ xả cho chậu 2 hộc (1 xả tràn)
Waste kit for 2-bowl sink (1 overflow)



Vui lòng đặt chén xả riêng.
Please order waste cup separately.

Art.No.: 567.25.876

- Chất liệu: Thép không rỉ/ Nhựa
- Material: Stainles Steel 304 / Plastic

Bộ xả cho chậu 2 hộc (2 xả tràn)
Waste kit for 2-bowl sink (2 overflow)



Vui lòng đặt chén xả riêng.
Please order waste cup separately.

Art.No.: 567.25.925

- Chất liệu: Thép không rỉ/ Nhựa
- Material: Stainles Steel 304 / Plastic

BỘ XẢ CHO CHẬU ĐÁ GRANSTONE WASTE KIT FOR HÄFELE GRANSTONE SINKS

Bộ xả chậu 1 hộc GRANSTONE
Waste kit for 1-bowl GRANSTONE sink



Art.No.: 570.35.912

- Chất liệu: Thép không gỉ/ Nhựa
- Material: Stainles Steel 304 / Plastic

Bộ xả chậu 2 hộc GRANSTONE
Waste kit for 2-bowl GRANSTONE sink



Art.No.: 570.35.916

- Chất liệu: Thép không gỉ/ Nhựa
- Material: Stainles Steel 304 / Plastic

Bộ xả chậu 2 hộc GRANSTONE
Waste kit for 2-bowl GRANSTONE sink



Art.No.: 570.35.917

- Chất liệu: Thép không gỉ/ Nhựa
- SP-Bộ xả chậu 570.36.300/400/500
- Material: Stainles Steel 304 / Plastic
- SP-Waste set for 570.36.300/400/500

Bộ xả chậu 2 hộc GRANSTONE
Waste kit for 2-bowl GRANSTONE sink



Art.No.: 570.35.923

- Chất liệu: Thép không gỉ/ Nhựa
- Material: Stainles Steel 304 / Plastic



BỘ XẢ CHO CHẬU ĐÁ ESSENCE / WASTE KIT FOR HÄFELE ESSENCE SINK

Trọn bộ xả chậu đá 1 hộc ESSENCE
Waste kit for 1-bowl ESSENCE sink



Art.No.: 577.25.913

- Chất liệu: Thép không gỉ/ Nhựa
- Material: Stainles Steel 304 / Plastic

Trọn bộ xả chậu đá 2 hộc ESSENCE
Waste kit for 2-bowl ESSENCE sink



Art.No.: 577.25.911

- Chất liệu: Thép không gỉ/ Nhựa
- Material: Stainles Steel 304 / Plastic

Bộ chén xả chậu đá ESSENCE
ESSENCE sink basket



Art.No.: 577.25.920

- Chất liệu: Thép không gỉ/ Nhựa
- Material: Stainles Steel 304 / Plastic

PHỤ KIỆN / ACCESSORIES

Than hoạt tính cho MHM 539.81.073/075
Charcoal filter for 539.81.073/075



Art.No.: 532.90.849

Than hoạt tính cho MHM 539.81.083/085
Charcoal filter for 539.81.083/085



Art.No.: 532.90.953

Than hoạt tính cho MHM 533.80.038
Charcoal filter for 533.80.038



Art.No.: 532.85.497

Than hoạt tính cho máy hút mùi 533.86.018
Charcoal filter for 533.86.018



Art.No.: 532.85.944

Than hoạt tính cho máy hút mùi / Charcoal filter for 533.86.003/533.89.021



Art.No.: 532.85.943

Than hoạt tính cho máy hút mùi 533.80.027
Charcoal filter for 533.80.027



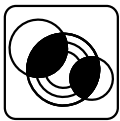
Art.No.: 532.85.946



ICON

ICON EXPLANATION

BẾP / HOBS



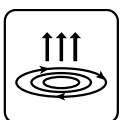
Cảm biến nhận diện nồi chảo
Automatic pan recognition sensor



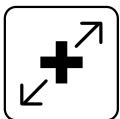
Cảm ứng trượt
Slider control



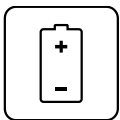
Cảm ứng chọn
Touch control



Gia nhiệt nhanh
Booster function



Chức năng kết hợp vùng nấu
Bridge function



Đánh lửa bằng pin
Battery ignition



Báo hiệu bề mặt nóng
Residual heat indicator



Khóa an toàn trẻ em
Child safety lock

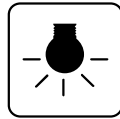


Chức năng hẹn giờ
Timer

MÁY HÚT MÙI / HOODS



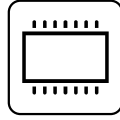
Điều khiển cảm ứng
Touch control



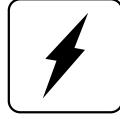
Đèn LED
LED light



Chức năng hẹn giờ
Timer



Màn hình hiển thị LCD
LCD display

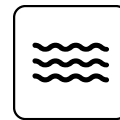


Chế độ hút tăng cường
Booster function

MÁY RỬA CHÉN / DISHWASHERS



Chương trình rửa tiết kiệm
Eco program



Hệ thống chống tràn và chống rò rỉ
Overflow and leakage protection



Rửa nửa tải
Half-load program



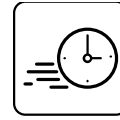
Chương trình rửa nhanh 30 phút
30-minute quick program



Độ ồn
Noise level



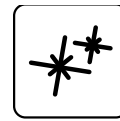
Hệ thống hẹn giờ khởi động
Timer



Siêu nhanh
Extra fast



Siêu yên tĩnh
Extra silent



Siêu bóng
Extra rinse



Siêu sạch
Extra hygiene

LÒ NƯỚNG & VI SÓNG / OVENS & MICROWAVE OVENS



Điều khiển cảm ứng
Touch control



Giữ nhiệt độ bề mặt cửa luôn mát
Cool touch doors

Lò nướng Häfele sử dụng cửa kính tráng 4 lớp men giúp ổn định nhiệt độ trong lò và đảm bảo cách nhiệt mặt ngoài, an toàn cho người dùng.

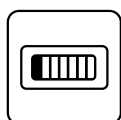
Häfele ovens are equipped with quadruple glazed doors, which keeps more heat in the oven and ensures the external temperature is safe to touch.



Mức tiết kiệm năng lượng
Energy efficiency rating

Lò nướng Häfele đạt mức tiết kiệm năng lượng bằng hoặc hơn so với chuẩn A của châu Âu (theo cấp độ từ E đến A+++), đảm bảo hiệu quả tối đa trong sử dụng.

Häfele ovens are rated A or higher under the European energy efficiency rating (on the scale of E to A+++), ensuring optimal efficiency.



Màn hình cảm ứng TFT
TFT display

Chỉ cần trượt để điều chỉnh mức năng lượng hoặc thời gian mong muốn, thay vì phải bấm nút +/- nhiều lần.

Simply slide it to adjust power or duration as you like instead of having to repeatedly press +/- button.



Vệ sinh nhiệt phân
Pyrolytic cleaning

Lò tự vệ sinh bằng nhiệt. Khi nhiệt độ bên trong lò đạt đến 500°C, các vết thức ăn và dầu mỡ sẽ bị đốt cháy và tiêu hủy.

Ovens can self-clean by heat. When its inside temperature reaches 500°C, grease and food soils are burned off and decomposed.



Vệ sinh bằng hơi nước
Steam cleaning

Lò tự vệ sinh bằng hơi nước. Nhiệt độ bên trong lò làm nóng đến khoảng 90°C để đun sôi 250 ml nước trong khoảng 30 phút. Các vết bẩn trở nên mềm và dễ lau chùi.

Ovens can self-clean by steam. The inside temperature is heat to around 90°C to boil about 250 ml of water in 30 minutes. This will soften dirt, making them easy to clean.



Khóa an toàn trẻ em
Child safety lock

Chỉ cần nhấn và giữ nút khóa trong 4 giây để khóa tất cả các chức năng của lò nướng. Đây là tính năng an toàn đáng tin cậy nhất của lò nướng.

Simply press the key lock for 4 seconds to disable all functions. It is the most reliable safety feature for ovens.



Chức năng hẹn giờ
Timer

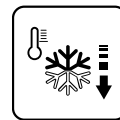
Cho phép cài đặt thời gian nướng theo ý muốn. Lò sẽ tự tắt khi thời gian kết thúc.

Allows you to set cooking time as you like. Ovens will automatically switch off once the timing ends.

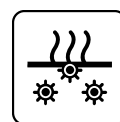
TỦ LẠNH / REFRIDGERATORS



Điều khiển cảm ứng
Touch control



Chức năng cấp đông
Super freezing



Bộ lọc mùi
Airfresh filter



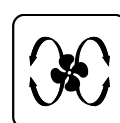
2 hệ thống làm lạnh độc lập
Active dual cooling system



Không đông tuyết
Frost-free



Ngăn đông mềm
Chiller zone



Quạt làm mát
Cooling fan



Chức năng làm lạnh nhanh
Super cooling



Cảnh báo mở cửa
Door open buzzer



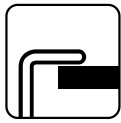
Kệ bằng kính chịu lực
Tempered glass shelves



Đèn LED
LED light

CHẬU BẾP / SINKS

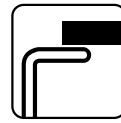
TIỆN ÍCH VÀ CÔNG NGHỆ / BENEFITS & TECHNOLOGIES



Lắp nổi (dương) / Top-mount

Chậu được gắn nổi trên mặt bếp. Kiểu lắp đặt này phù hợp với tất cả các loại bề mặt bếp, bao gồm cả ván gỗ ép laminate.

The sink is mounted onto the worktop. Such method is suitable for all types of worktops, including laminated chipboards.



Lắp âm / Under-mount

Chậu được lắp vào bề mặt bếp từ phía dưới. Kiểu lắp đặt này cũng chỉ phù hợp với các mặt bếp bằng vật liệu rắn như đá granite, đá cẩm thạch hoặc gỗ.

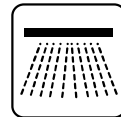
This installation requires the sink to be fitted to the worktop from the underside. This installation type is only suitable for solid surfaces such as granite, marble, and wood.



Lắp bằng / Flush-mount

Mép chậu nằm ngang với bề mặt bếp. Kiểu lắp đặt này chỉ phù hợp với các mặt bếp bằng vật liệu rắn như đá granite, đá cẩm thạch hoặc gỗ.

The top rim of the sink is flush with the worktop. A suitable choice for solid surfaces such as granite, marble, and wood.

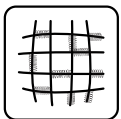


Waterfall

Chức năng vận hành: thác nước có nút điều chỉnh lưu lượng

Operation function: waterfall with flow control button

TÍNH NĂNG & ĐỘ BỀN / FEATURES & DURABILITY

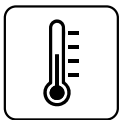


Thạch anh siêu mịn / Micro-fine-Quartz



Kháng khuẩn cao / Anti-bacteria

Bề mặt không lỗ li ti giúp ngăn vi khuẩn phát triển. Non-porous finish leaves no place for bacteria to thrive.



Chịu nhiệt / Heat-resistant

Không bị tác động bởi nhiệt độ cao. Not temperature sensitive.



An toàn với thực phẩm / Food-safe

An toàn khi tiếp xúc với thực phẩm. Safe to be in contact with foods.



Chịu va đập / Impact-resistant

Vật liệu cứng và chịu được tác động bên ngoài. Tough & resistant to impacts.



Chống bám mùi / Odor-free

Không lưu giữ mùi thức ăn. Free of food odors after use.



Kháng bụi / Dirt Repellent

Bụi không bám trên bề mặt. The dirt simply runs off.



Bền chắc / Made to last

Độ bền vượt trội. Extremely durable.



Chống vấy màu / Stain-resistant

Thức ăn không vấy (lạm) màu bề mặt. Food stains cannot stick.



Dễ lau chùi / Easy to Clean

Lớp tráng toàn diện dễ dàng vệ sinh, ngăn ngừa sự hình thành của vi khuẩn và cặn bẩn.

The fully-glazed surface makes it easier for cleaning and prevents the accumulation of germs and deposits.

VÒI BẾP / TAPS

TIỆN ÍCH & CÔNG NGHỆ / BENEFITS & TECHNOLOGIES



Lớp mạ bền / Durable finish

Công nghệ StarShine mạ chrome nhiều lớp đảm bảo bề mặt sáng bóng trong thời gian dài và khó trầy xước.

Multi-layered chrome coating technology StarShine ensures the surface is bright and clean for a long time while not easy to scratch.

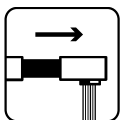


Đễ lau chùi / EasyClean

Lớp tráng toàn diện dễ dàng vệ sinh, ngăn ngừa sự hình thành của vi khuẩn và cặn bẩn.

The fully-glazed surface makes it easier for cleaning and prevents the accumulation of germs and deposits.

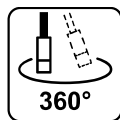
TÍNH NĂNG / FEATURES



Đầu vòi kéo dài / Pull-out spray head

Có thể kéo dài đầu vòi đến bất kỳ vị trí mong muốn để vệ sinh dễ dàng hơn.

You can extend the spray head to anywhere you need for easier cleaning.



Thân vòi xoay linh hoạt / 360° swivel range

Độ xoay chuyển rộng mang đến sự linh hoạt trong sử dụng, dễ dàng điều chỉnh hướng vòi theo nhu cầu.

A wide rotation offers great flexibility in use and easy adjustment as needed.



Dây vòi linh hoạt / Flexible spout

Dây vòi linh hoạt, cho phép tự do di chuyển vòi trong quá trình sử dụng.

Faucets with flexi-spouts allow you to move the spouts freely while using.

DÒNG NƯỚC / STREAMS



Dòng nước hòa trộn với bọt khí / Aerated stream

Khí trộn vào nước tạo nên dòng nước mềm mại và hạn chế nước văng khi hoạt động.

Air is mixed into water to give splash-free water flow.



Dòng nước với nhiều tia nước nhỏ / Spray stream

Dòng nước với nhiều tia nước nhỏ li ti như sen tắm, ôm trọn bàn tay người dùng.

Water flow with many miniature shower pattern water jets, providing full coverage of the hands during washing.

PHÂN LOẠI VÒI / TYPES OF TAP



Đầu vòi riêng cho nước uống / Separate aerator for drink water

Có thể tích hợp với hai đường cấp nước: nước nóng và nước lạnh. / Able to be integrated with two water supplies: hot and cold water.



Vòi lạnh / Cold water tap

Chỉ thích hợp với một đường cấp nước.

Only suitable for one water supply.



Vòi nóng/ lạnh / Hot/ cold water tap

Có thể tích hợp với hai đường cấp nước: nước nóng và nước lạnh. / Able to be integrated with two water supplies: hot and cold water



Đặt hàng riêng / Freight item

Sản phẩm hiện không có sẵn tại Việt Nam và sẽ đặt mua theo yêu cầu của khách hàng. / Products are not available in Vietnam and will be ordered upon customers' request.

CHỨNG NHẬN CHẤT LƯỢNG

QUALITY CERTIFICATES

Các thiết bị chậu và vòi do Häfele phân phối đều trải qua các quy trình kiểm tra nghiêm ngặt về nhiều mặt của sản phẩm nhằm đảm bảo sản phẩm đáp ứng được những quy chuẩn chất lượng của quốc tế cũng như Việt Nam khi đến với người tiêu dùng.

All Häfele sinks and taps have successfully passed performance tests and quality assurance tests that are strictly set based on various mandatory requirements in order to make sure that our products meet international as well as national quality standards.



CHỨNG NHẬN CHẤT LƯỢNG CỦA LGA QUALITY CERTIFIED BY LGA

Tiêu chuẩn kiểm định của TÜV Rheinland (Đức) về chất lượng của sản phẩm, bao gồm tính năng, hiệu quả sử dụng, an toàn v.v. Các sản phẩm chậu và vòi Blanco đã đạt các tiêu chuẩn sau:

- Chứng nhận chất lượng 1488
- Chứng nhận vệ sinh 5683341
- Chứng nhận an toàn

LGA is TÜV Rheinland (Germany)'s testing standards for a product's quality, including features, performance, safety v.v. Blanco Sinks & Taps got these certificates:

- LGA Quality certificate 1488
- LGA Hygiene tested 5683341
- LGA 55683341 - Safety tested according to German food regulations



CHỨNG NHẬN VỀ MÔI TRƯỜNG CỦA EMAS VÀ ISO 14001 ENVIRONMENTAL QUALITY CERTIFIED BY EMAS AND ISO 14001

Chứng nhận thân thiện với môi trường và bảo vệ nguồn dự trữ khoáng sản quốc tế, được cấp bởi Quản lý sinh thái và Kế hoạch Kiểm toán (EMAS) do Ủy ban châu Âu thành lập vào năm 1993. ISO 14001 là những chuẩn về các công cụ thực tiễn dành cho doanh nghiệp và tổ chức hướng về trách nhiệm môi trường.

Environmentally friendly certification and international resources saving protection, issued by EMAS, developed in 1993 by European Commission

ISO 14001 is family of standards provides practical tools for companies and organizations of all kinds looking to manage their environmental responsibilities



CHỨNG NHẬN ISO 9001 ISO 9001 CERTIFICATION

ISO 9001 là một tiêu chuẩn về Hệ thống quản lý chất lượng do Tổ chức Tiêu chuẩn hóa quốc tế phát triển và ban hành vào ngày 24 tháng 9 năm 2015.

ISO 9001 is the standard for Quality management system by International Organization for Standardization issued on September 24, 2015.



CHỨNG NHẬN CHẤT LƯỢNG CỦA SGS QUALITY CERTIFIED BY SGS

SGS là chữ viết tắt của Société Générale de Surveillance SA, được thành lập vào năm 1878, có trụ sở đặt tại Thụy Sĩ. SGS là công ty hàng đầu thế giới hiện nay về giám định, kiểm tra, và chứng nhận chất lượng hàng hóa cũng như dịch vụ thuộc hàng trăm lĩnh vực toàn cầu.

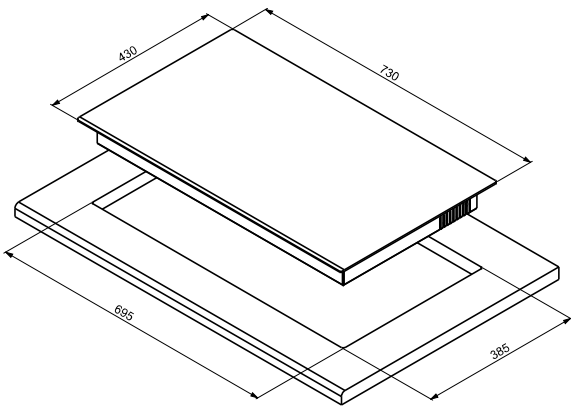
SGS stands for Société Générale de Surveillance SA, established in 1878, which has head office in Switzerland. SGS is the world's leading inspection, verification, testing and certification company, established in Switzerland since 1878.

BẢN VẼ KỸ THUẬT

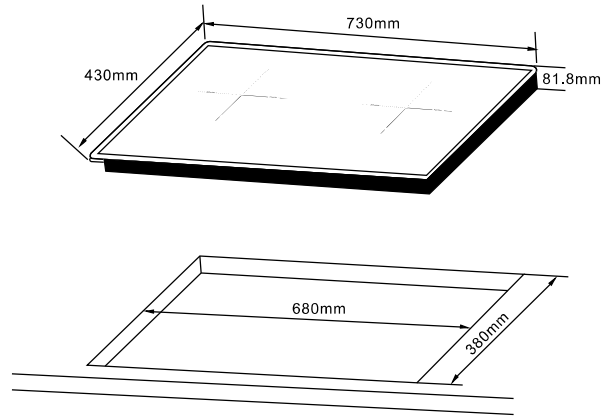
TECHNICAL DRAWINGS



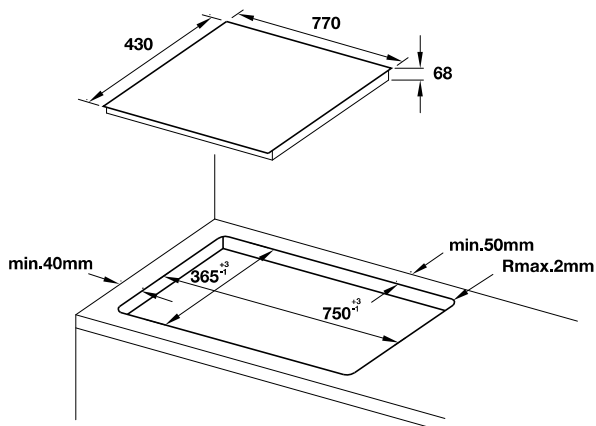
533.09.989



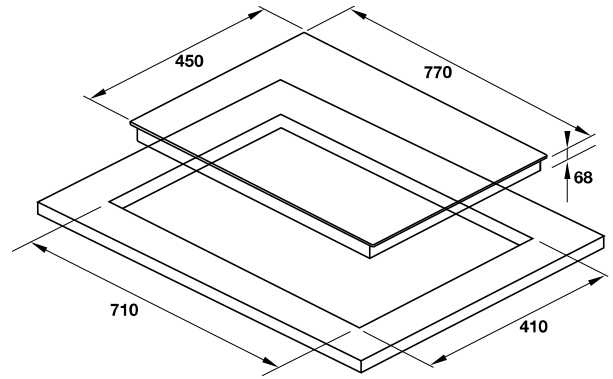
536.61.906



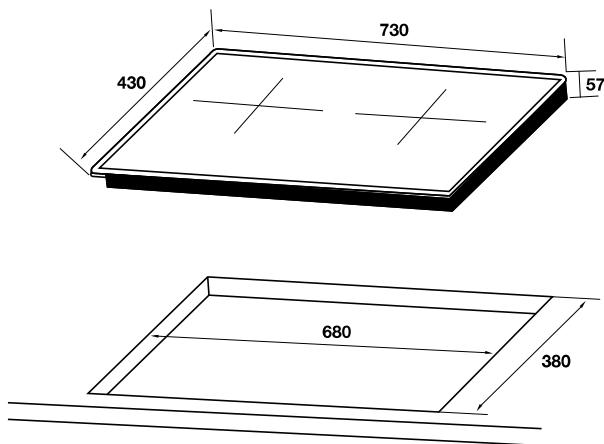
536.61.665



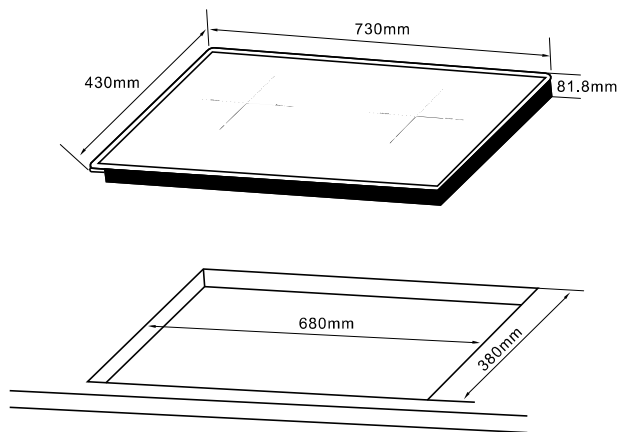
536.01.905



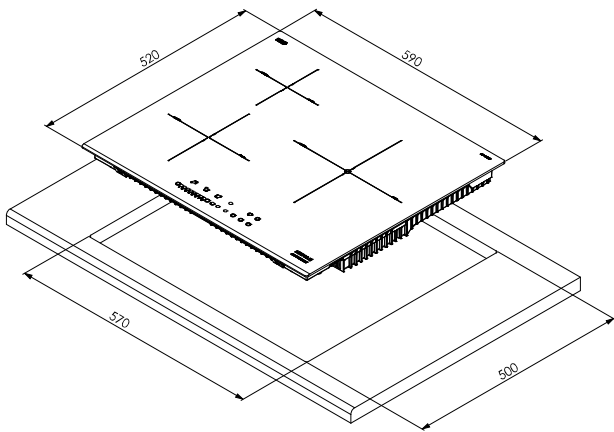
536.61.736



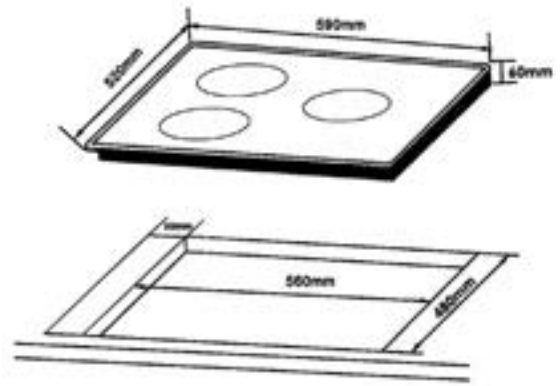
536.61.857



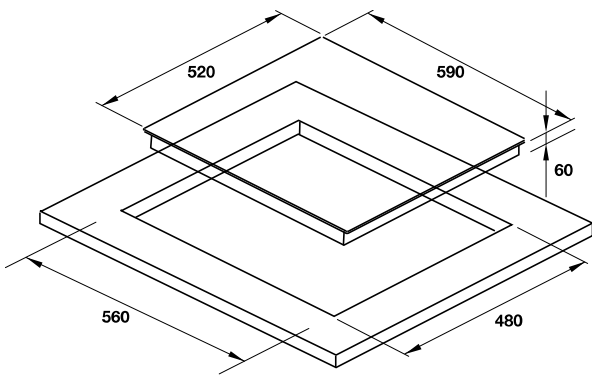
533.09.961



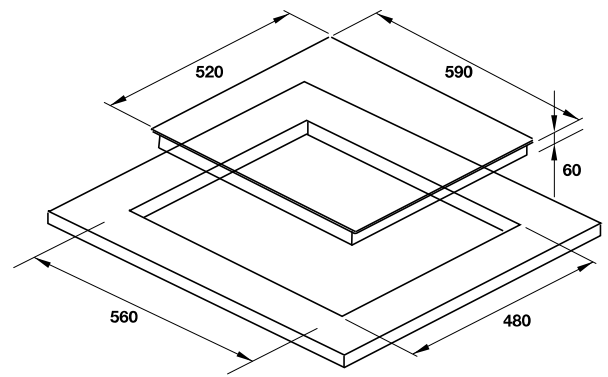
536.61.915



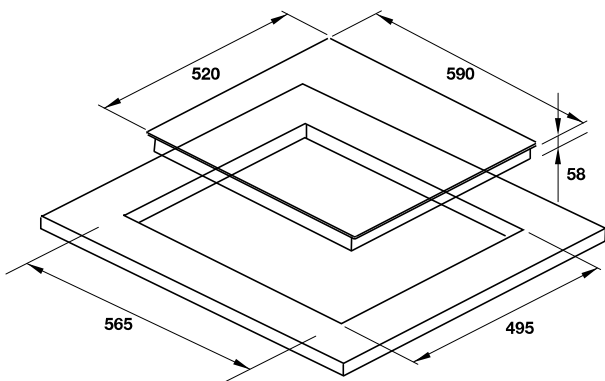
536.61.911



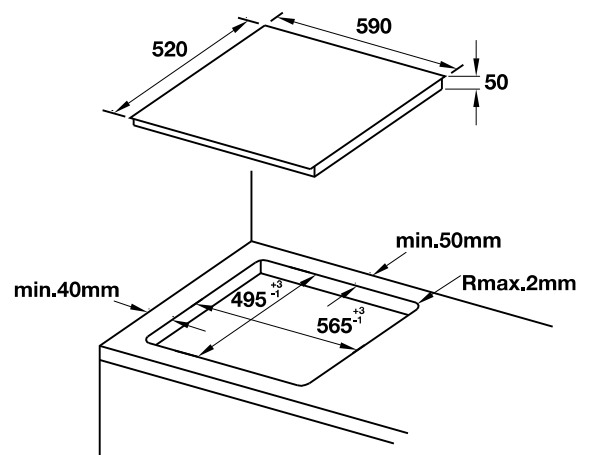
536.61.912



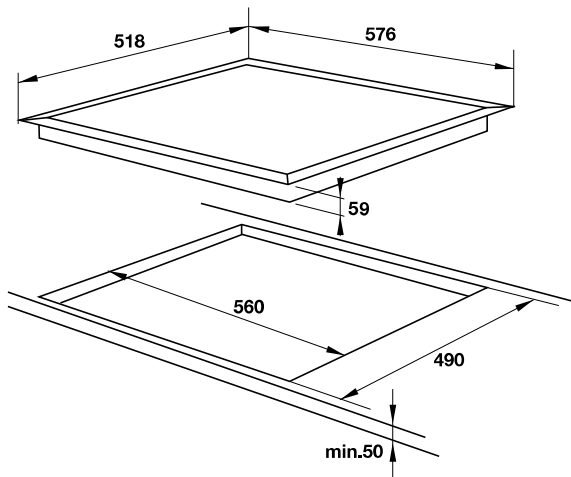
536.61.791



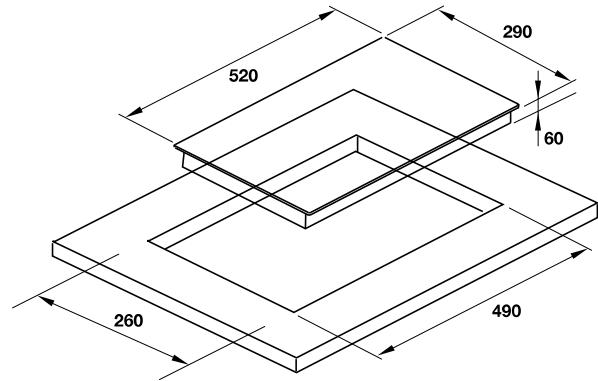
536.01.911



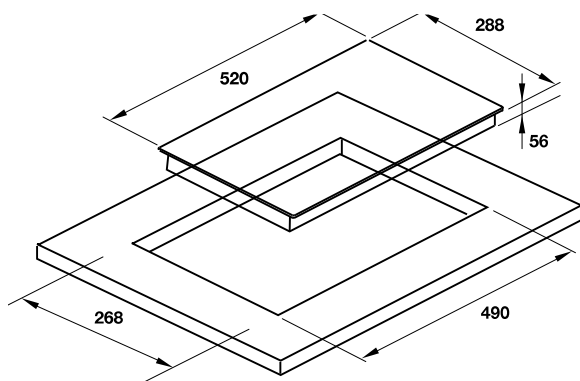
535.02.040



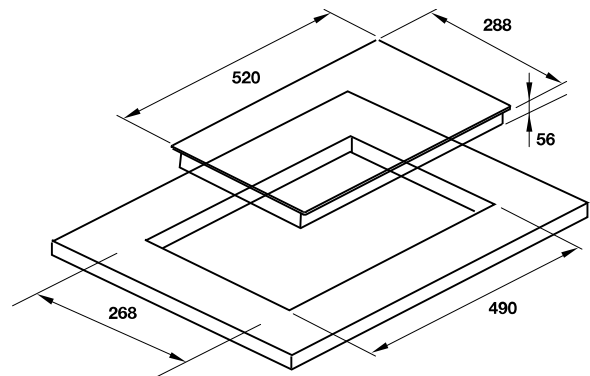
536.61.770



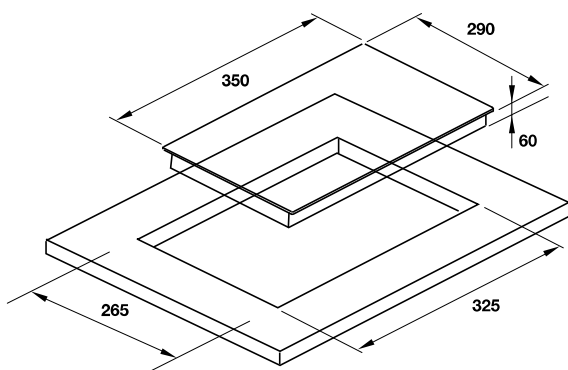
536.61.931



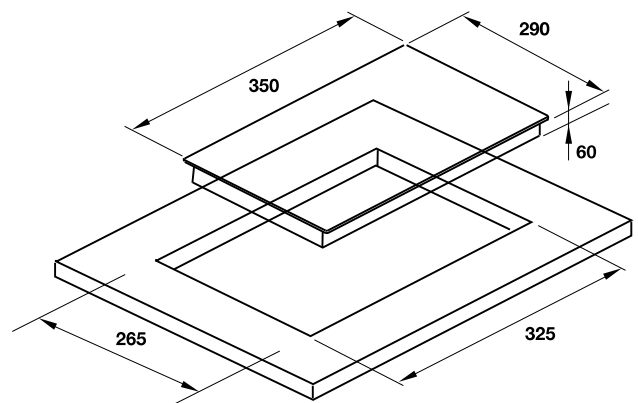
536.61.930



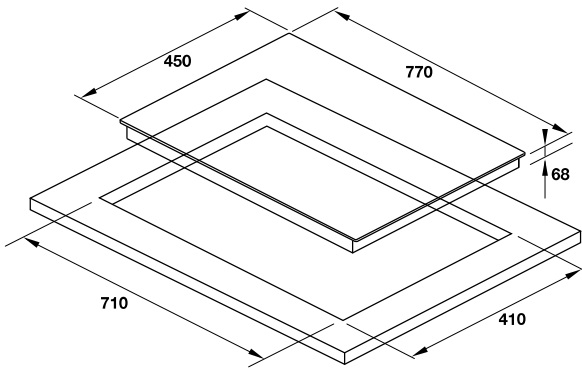
536.61.810



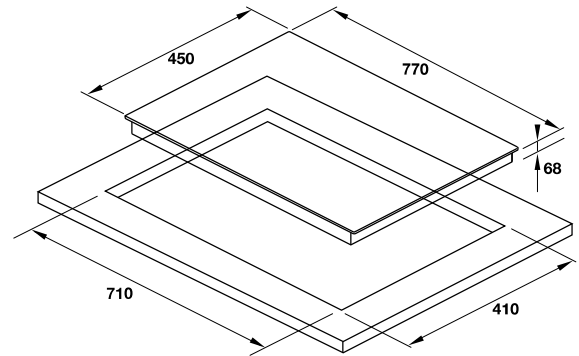
536.61.760



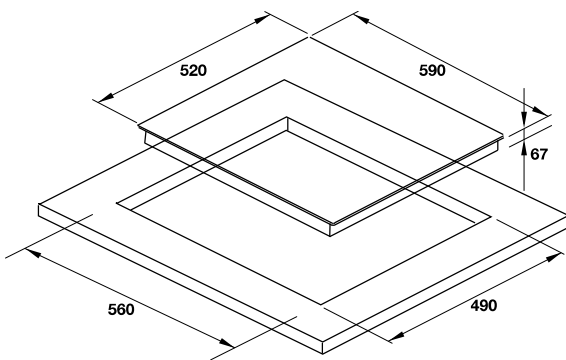
536.61.705



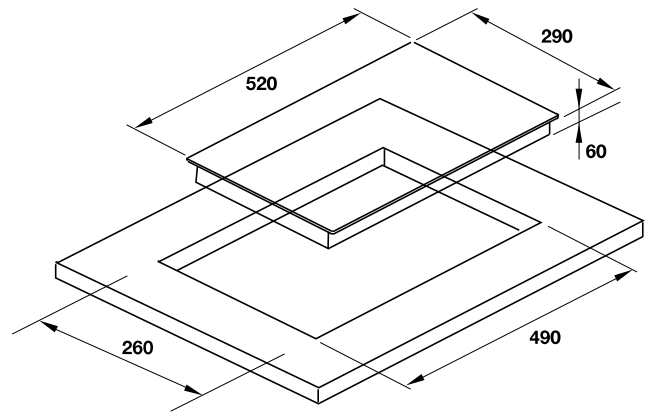
536.61.695



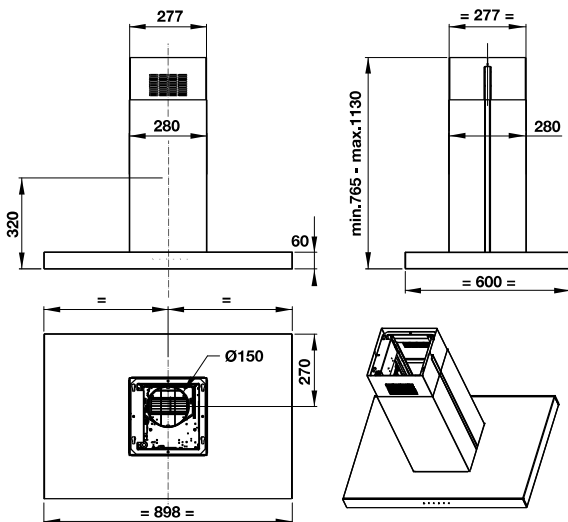
536.01.901



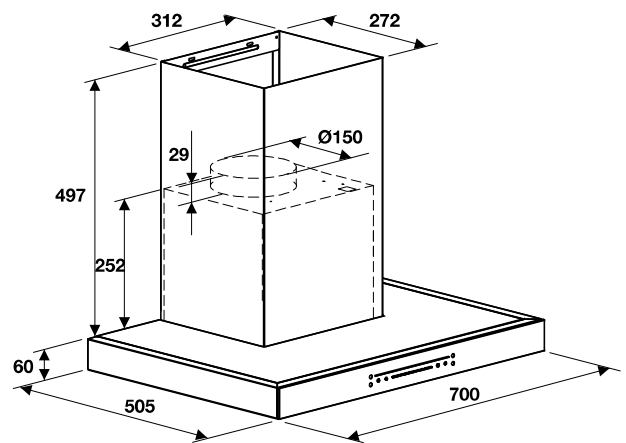
536.61.860



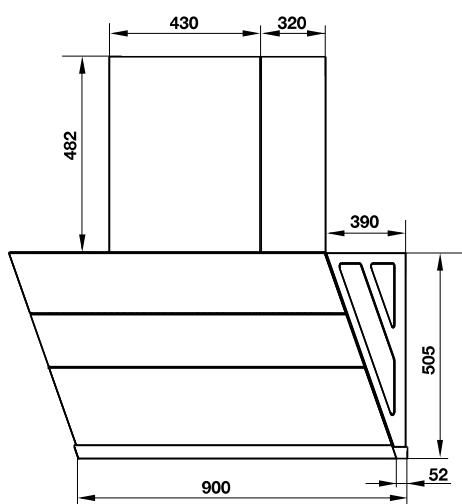
539.81.715



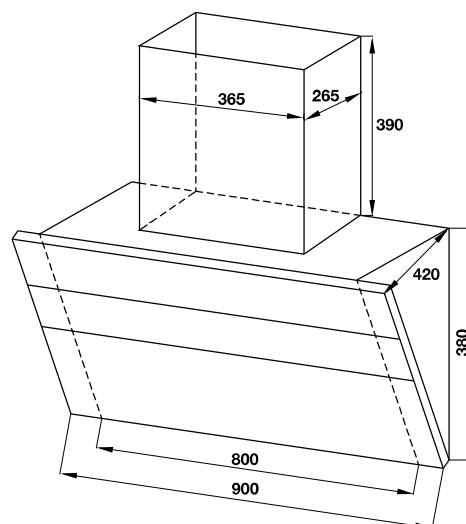
533.87.377



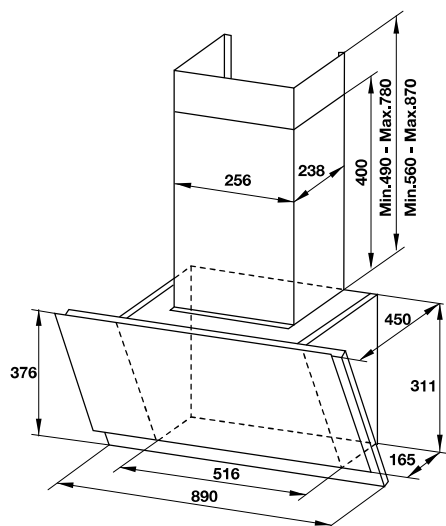
538.81.742



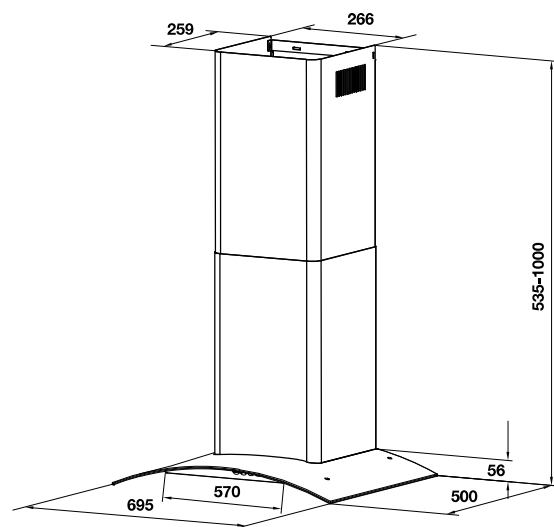
533.83.655



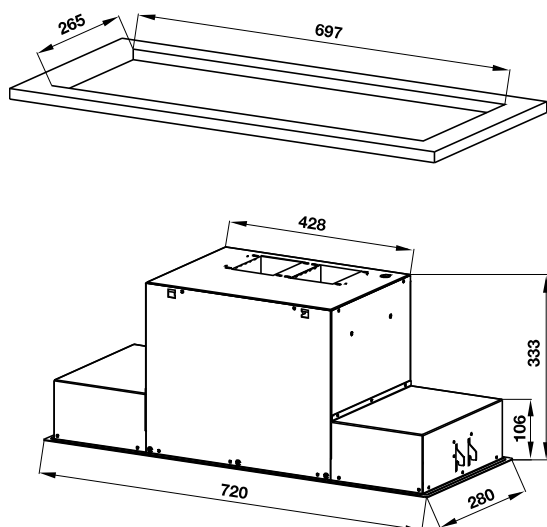
533.86.003



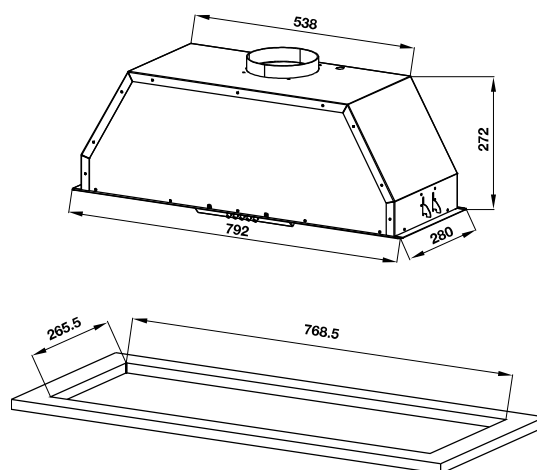
533.86.807



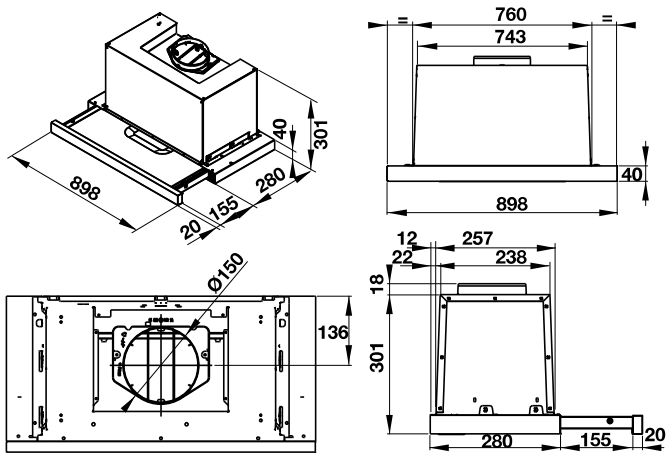
533.80.027



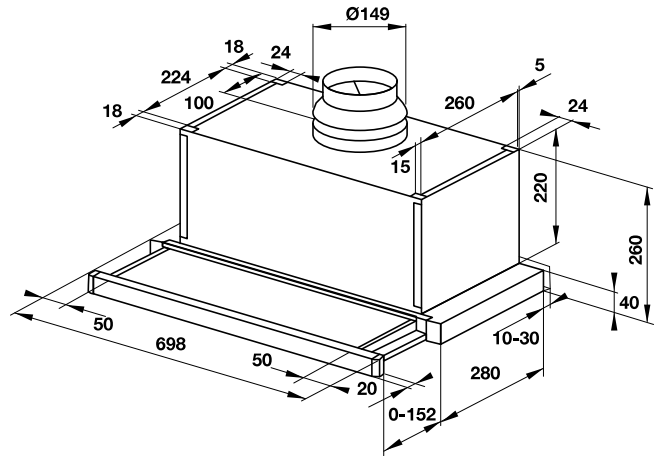
533.80.038



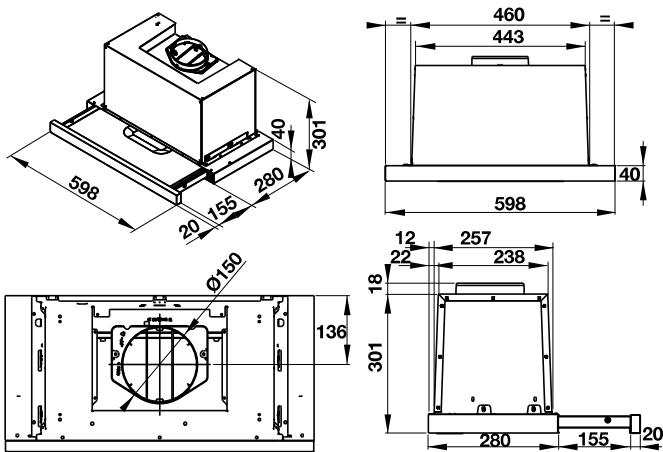
539.81.075



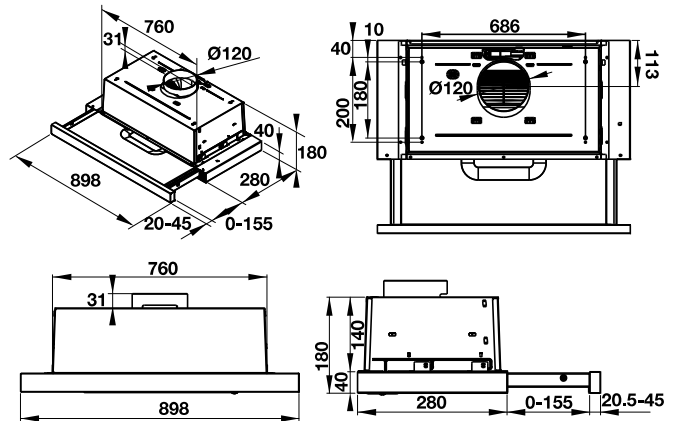
533.89.021



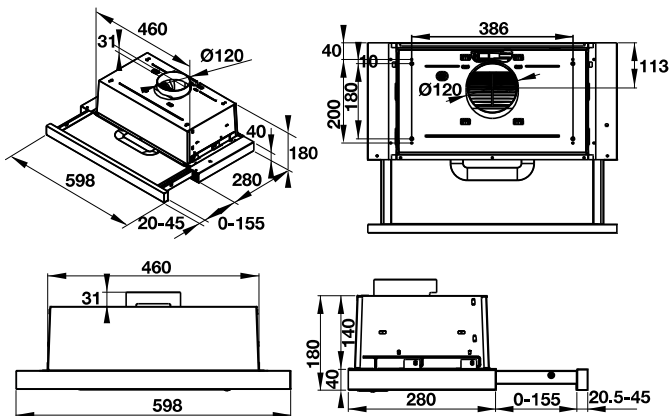
539.81.073



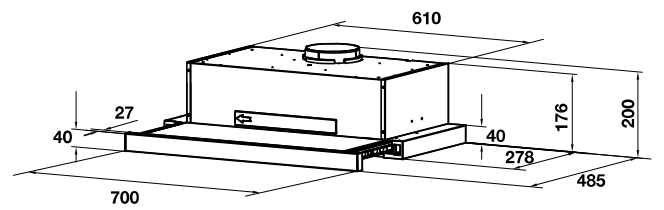
539.81.085



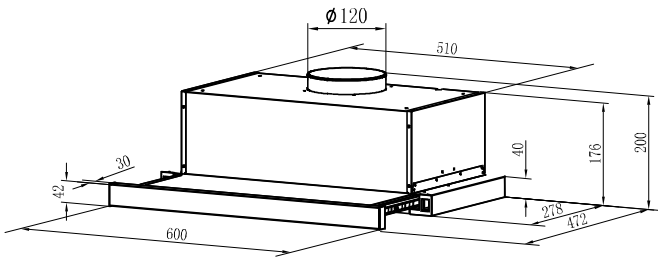
539.81.083



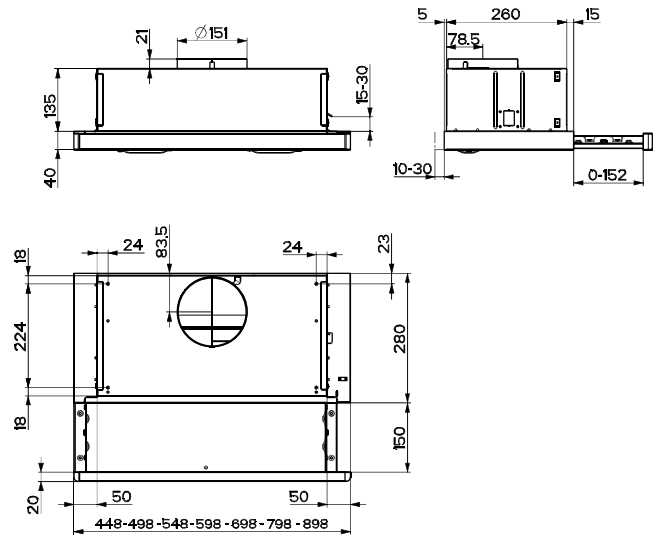
533.86.817



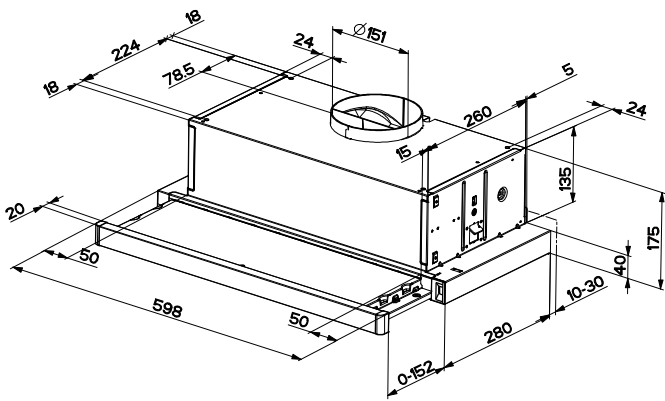
533.86.811



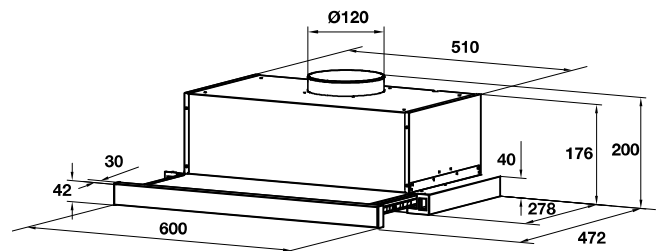
533.89.041



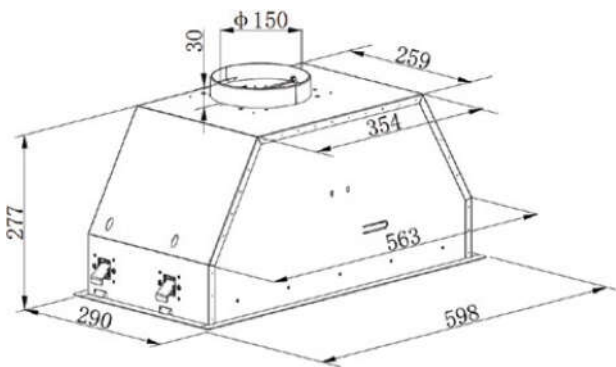
533.89.000



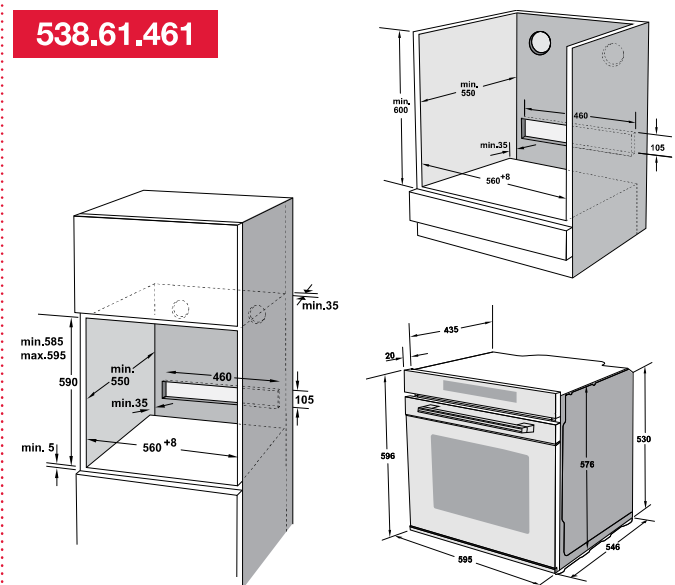
533.86.812



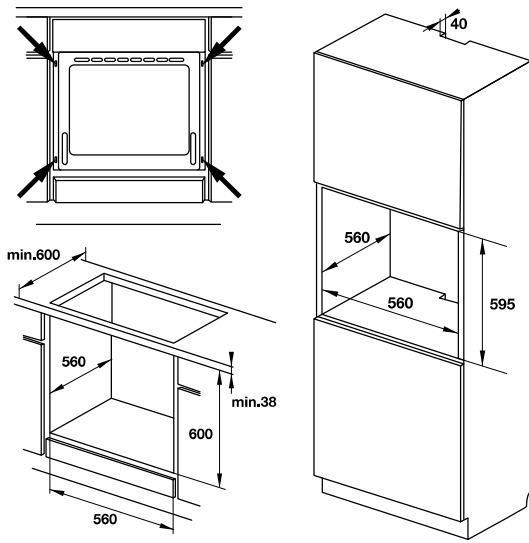
533.87.796



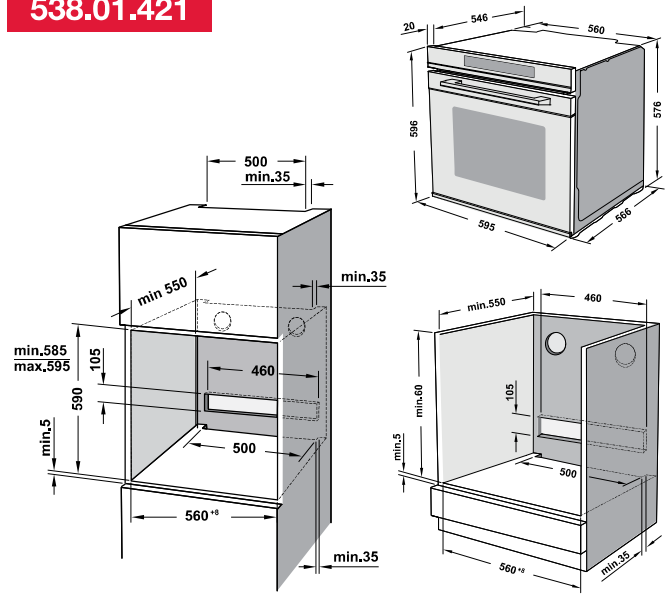
538.61.461



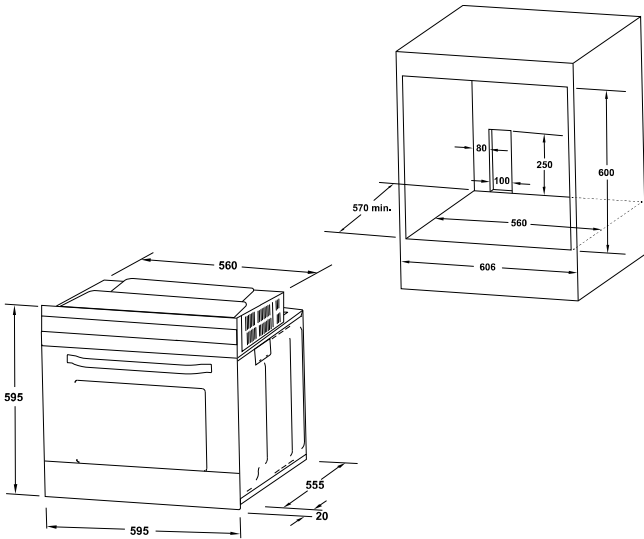
535.02.611



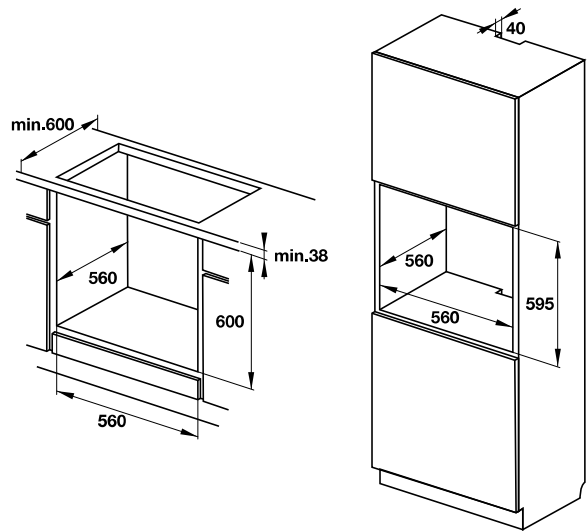
538.01.421



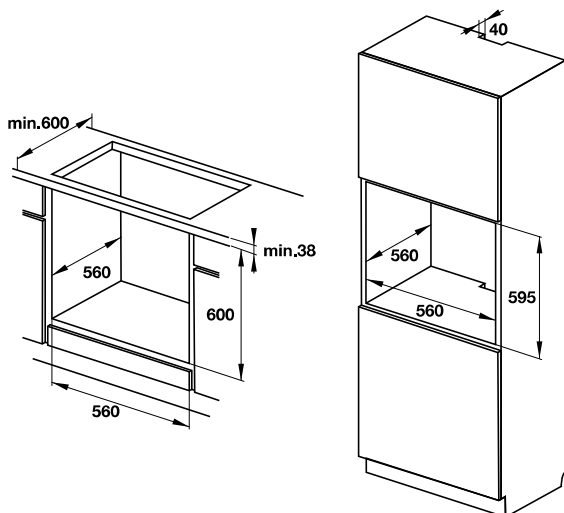
538.01.441



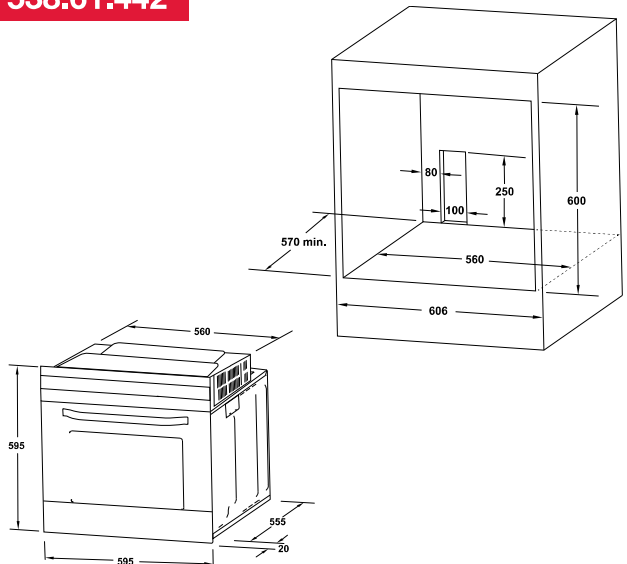
534.05.571



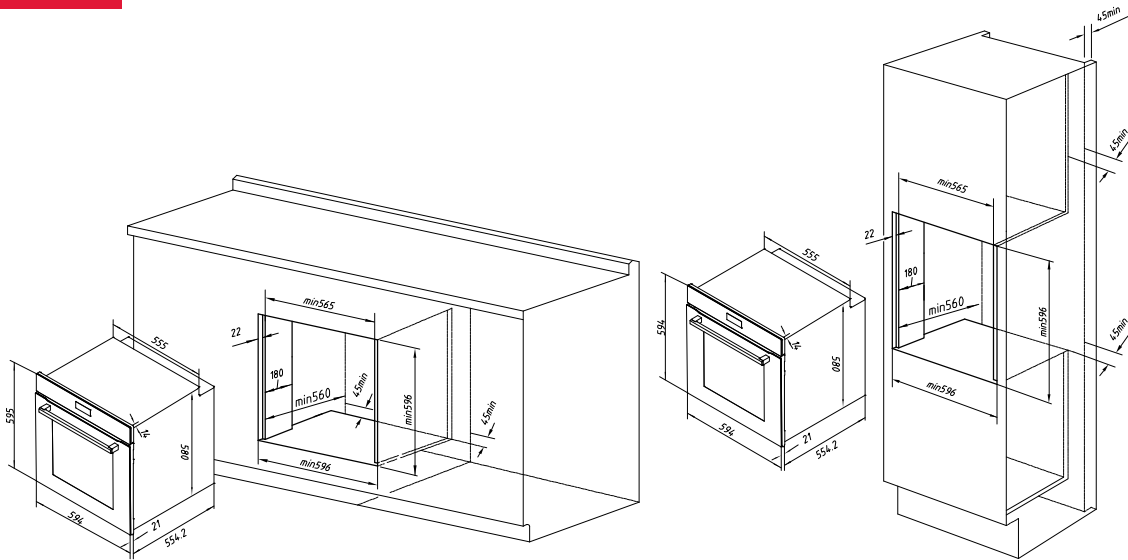
534.05.581



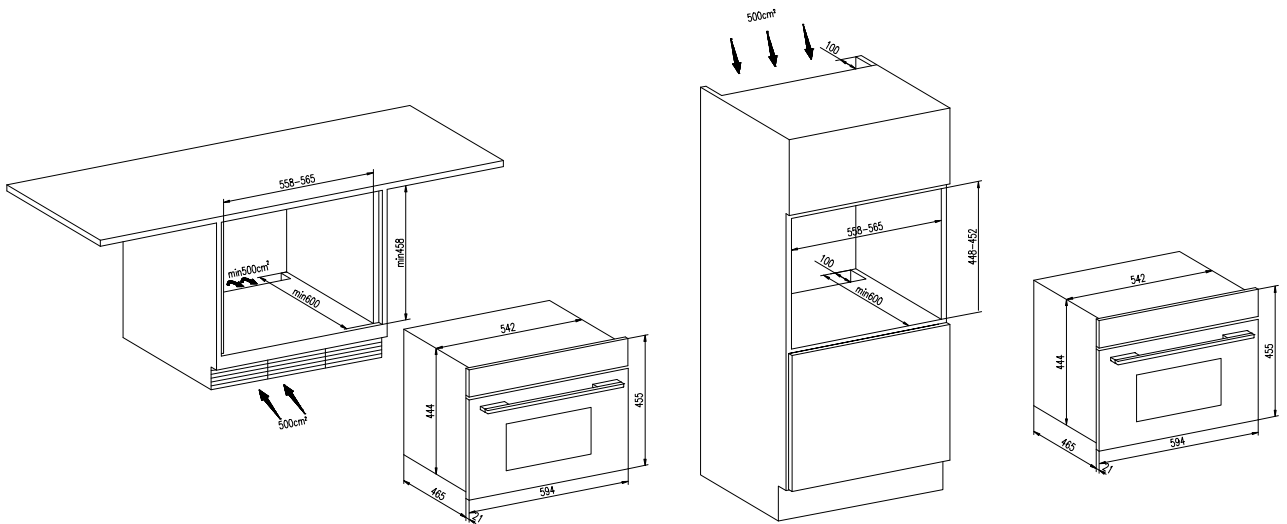
538.61.442



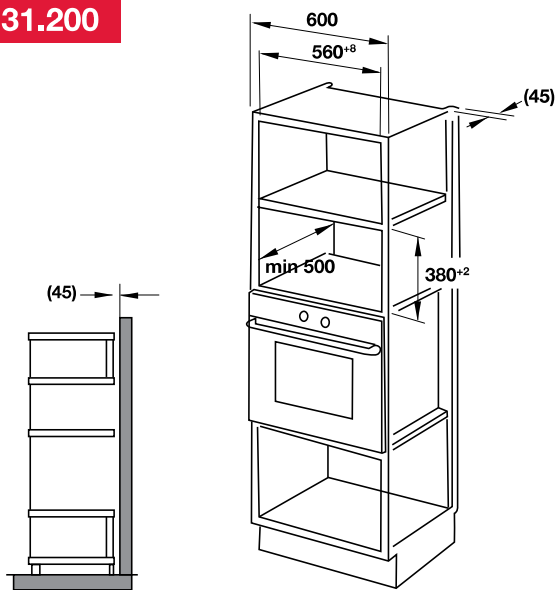
495.10.035



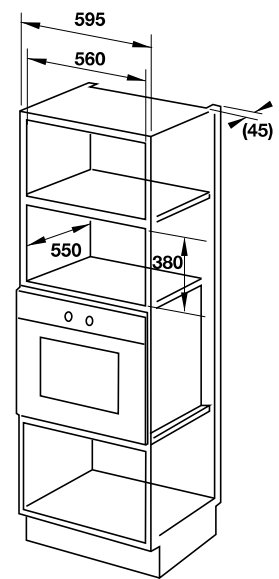
495.10.044



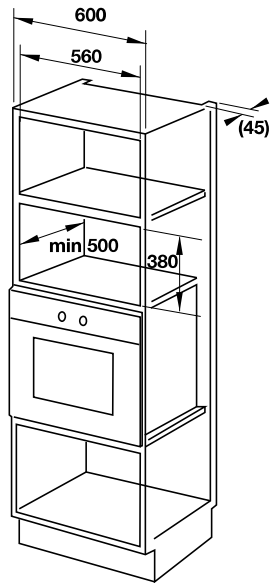
538.31.200



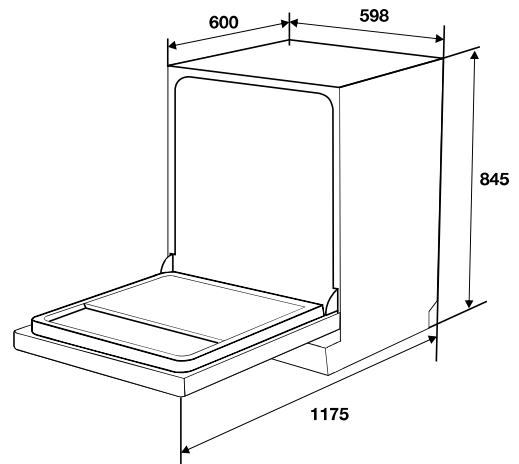
538.01.111



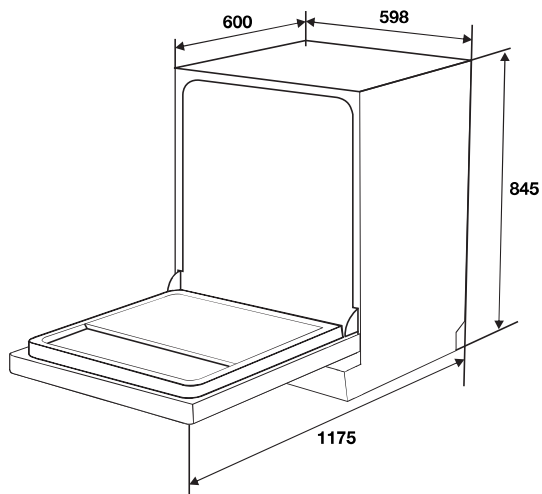
535.34.000



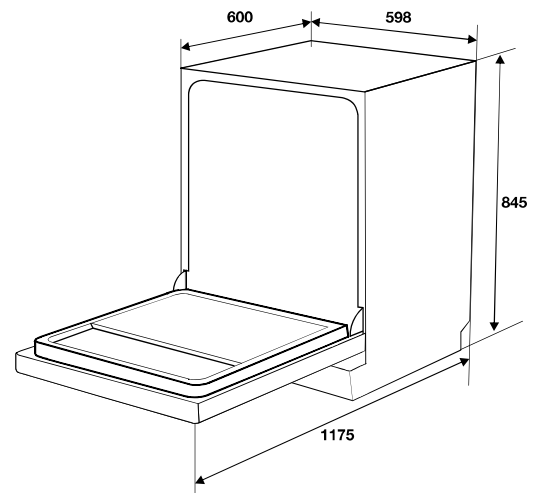
535.29.652



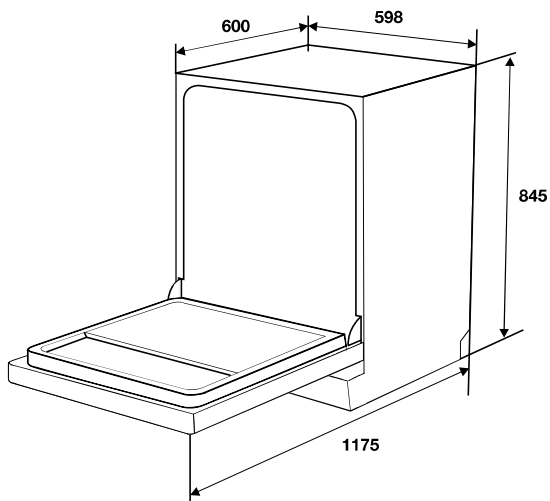
535.29.700



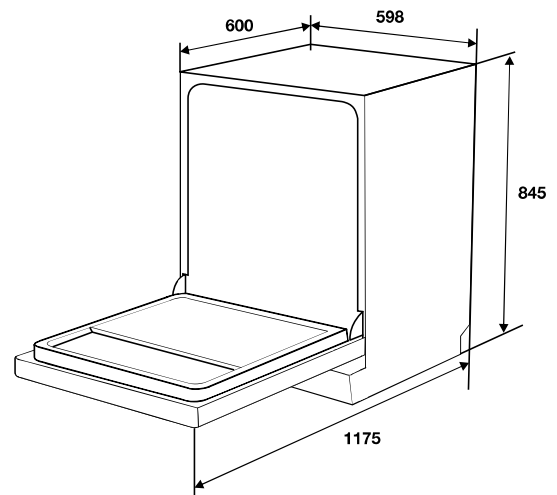
538.21.370



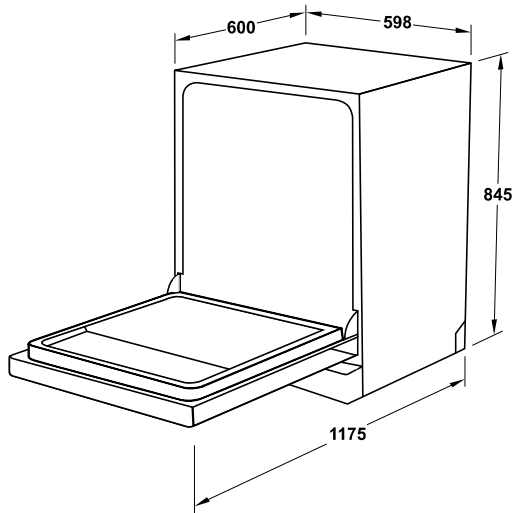
535.29.592



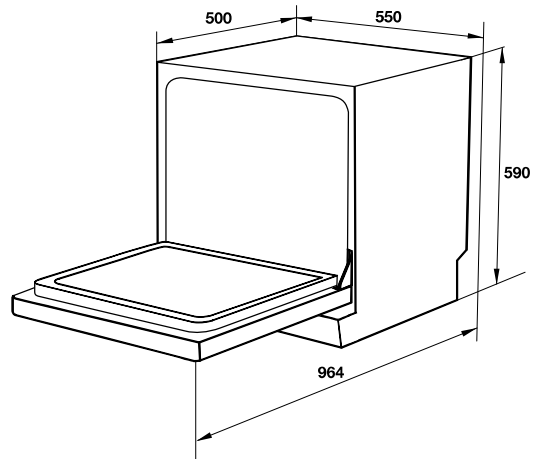
535.29.651



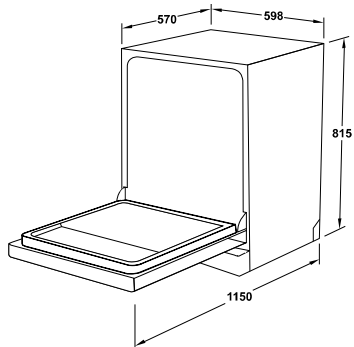
538.21.310



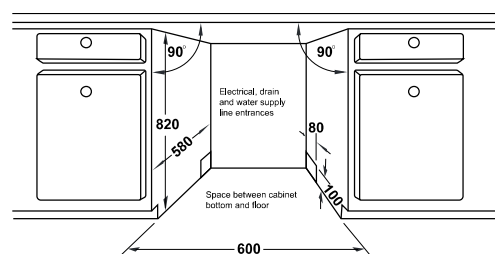
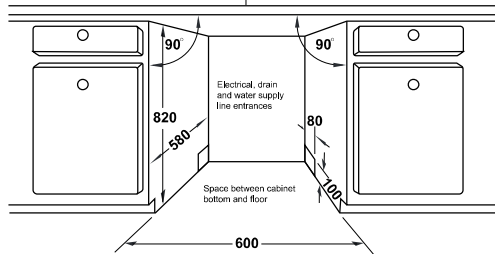
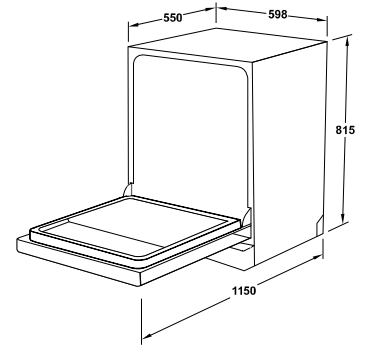
538.21.340



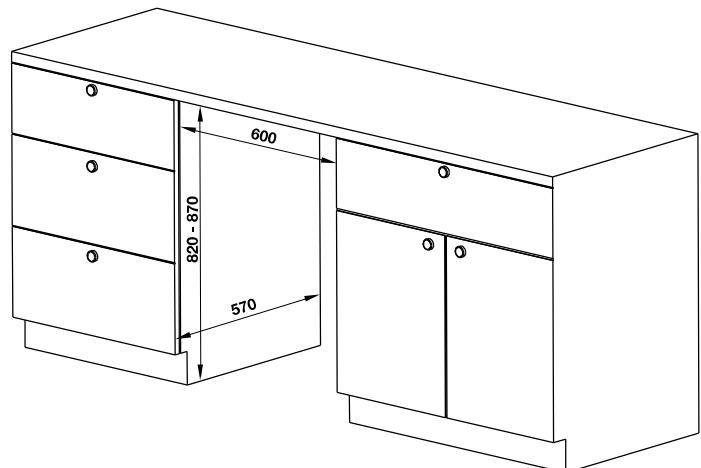
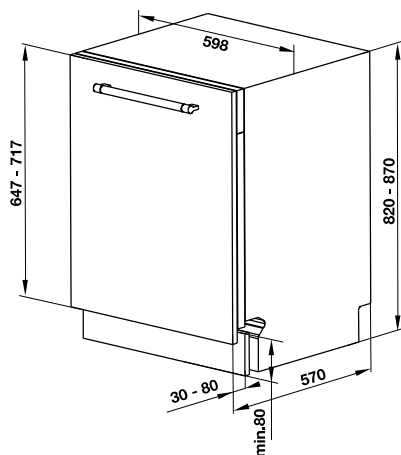
538.21.320



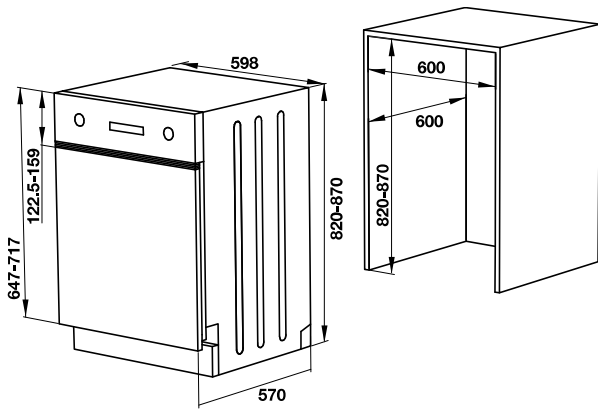
538.21.330



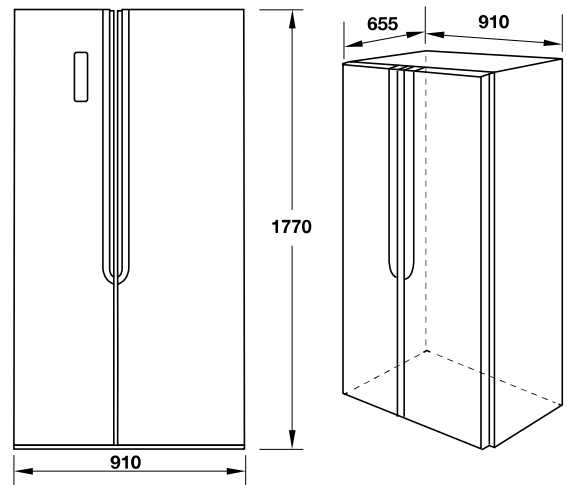
533.23.320



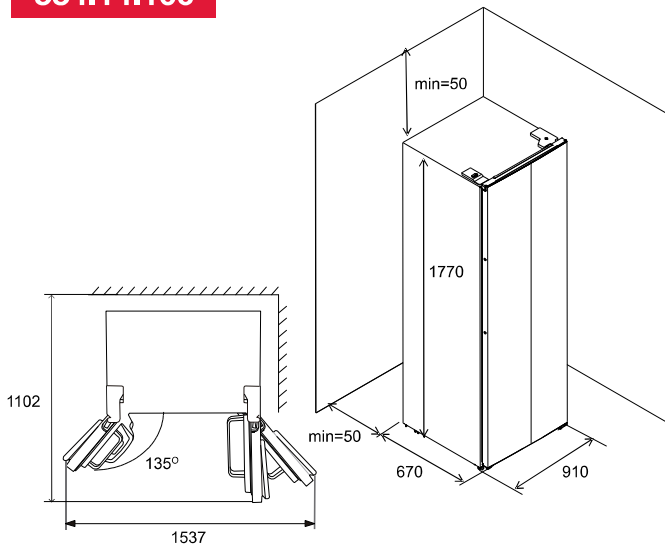
533.23.210



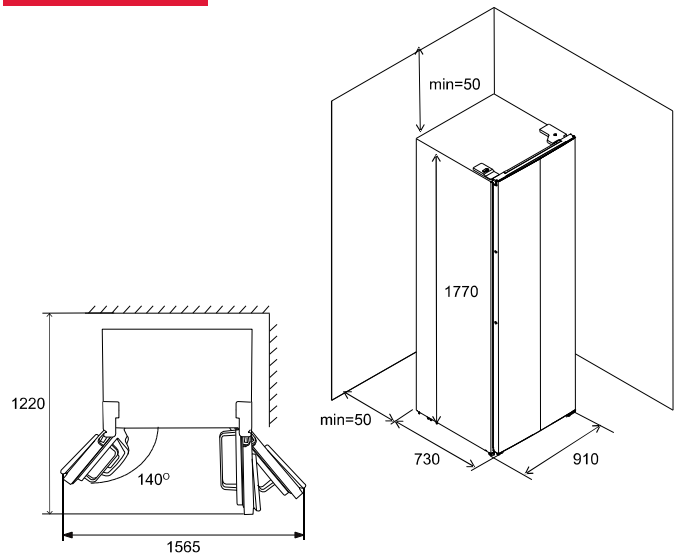
534.14.021



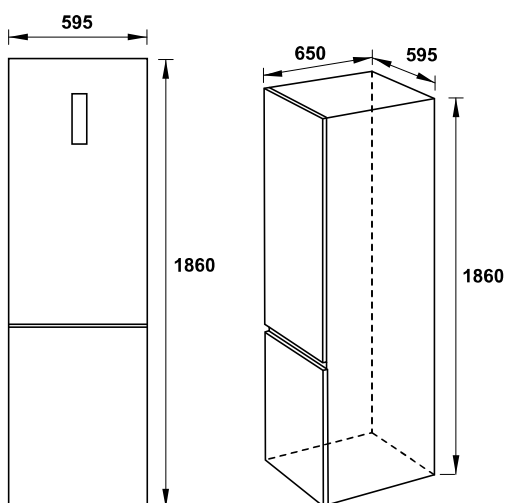
534.14.100



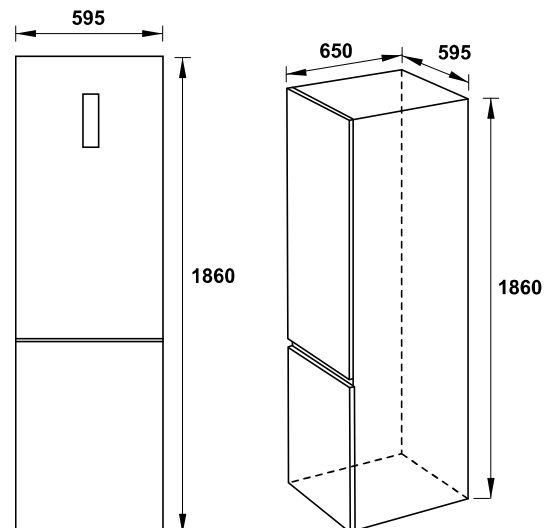
534.14.110



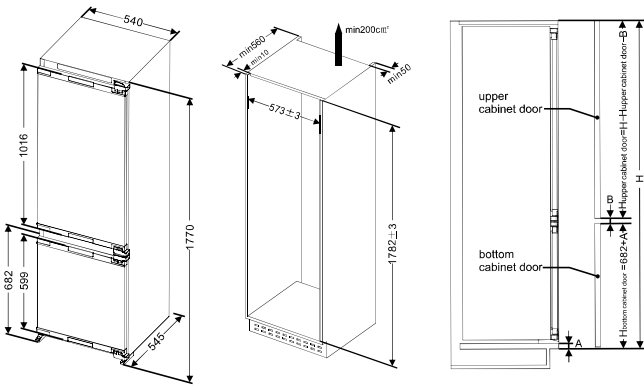
534.14.230



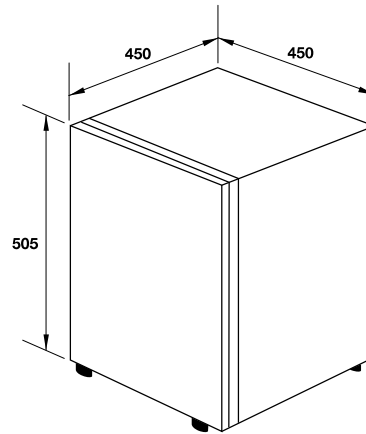
534.14.231



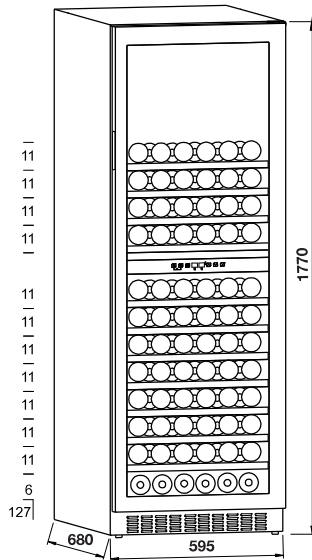
534.14.080



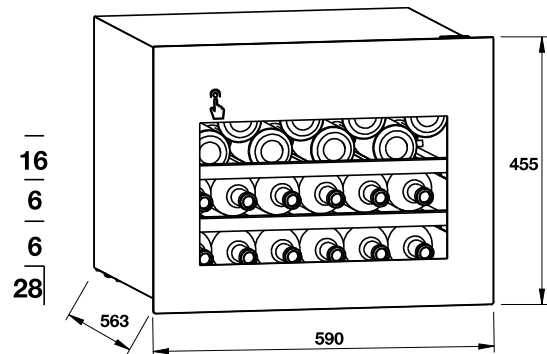
568.30.310



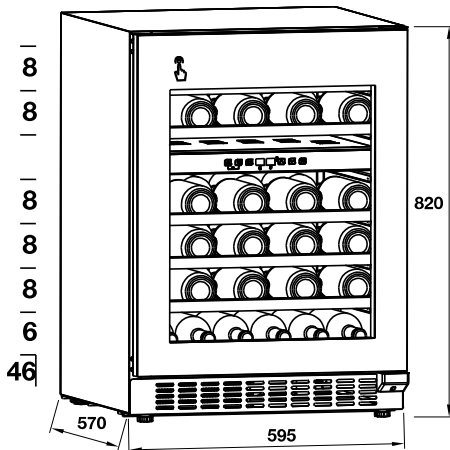
533.17.021



533.17.001



533.17.011





**MỌI YÊU CẦU LẮP ĐẶT, VUI LÒNG LIÊN HỆ HOTLINE (MIỄN CƯỚC)
1800 1797 ĐỂ BIẾT THÊM CHI TIẾT.**

ANY INSTALLATION INQUIRY, PLEASE CALL OUR HOTLINE (TOLL-FREE) **1800 1797** FOR FURTHER DETAILS.

DỊCH VỤ LẮP ĐẶT

INSTALLATION SERVICES

Art.No.: 999.11.329

Phạm vi áp dụng: Tất cả các thiết bị gia dụng phân phối bởi Häfele Việt Nam.
Scope of application: All home appliances distributed by Häfele Vietnam.

ĐIỀU KIỆN LẮP ĐẶT

INSTALLATION CONDITIONS

Vui lòng tham khảo tài liệu kèm theo sản phẩm để chuẩn bị các vật tư lắp đặt đúng yêu cầu
Please refer to the product's user manuals to prepare the right materials for installation

Sản phẩm / Products	Khách hàng cung cấp / Provided by customer
Điện gia dụng Home appliances	<ul style="list-style-type: none"> Mặt bếp đã cắt đúng kích thước của sản phẩm Hộc tủ đúng kích thước của sản phẩm Cầu dao, CB (nếu cần) Ổ cắm điện, cầu đấu điện thích hợp tại vị trí lắp đặt sản phẩm Nguồn nước cấp, nước xả thích hợp tại vị trí lắp đặt
Máy hút mùi Hoods	<ul style="list-style-type: none"> Ống gió thích hợp để kết nối vào máy Suitable air ducts for fitting
Chậu / Vòi Sinks / taps	<ul style="list-style-type: none"> Mặt đá đã cắt đúng kích thước Countertop cut to the right dimension Phụ kiện kết nối, chuyển đổi (nếu cần) Supply adapter (if needed)



**QUÉT MÃ ĐỂ ĐĂNG KÝ BẢO HÀNH &
XEM CHÍNH SÁCH BẢO HÀNH.**

SCAN THE CODE FOR WARRANTY REGISTRATION & POLICY.

THỜI GIAN BẢO HÀNH

WARRANTY TIME

5 NĂM | 5 YEARS

- Chậu bếp đá
- Chậu bếp thép không gỉ
- Granite kitchen sinks
- Stainless steel kitchen sinks

3 NĂM | 3 YEARS WARRANTY

- Bếp điện âm (bếp từ, bếp điện, bếp kết hợp): 3 năm + 1 đổi 1 trong 1 năm (Nếu hư mâm từ)
- Máy hút mùi (gắn tường, âm tủ, đảo): 3 năm + 1 đổi 1 trong 1 năm (Nếu hư động cơ)
- Lò nướng âm tủ và lò vi sóng âm tủ: 3 năm + 1 đổi 1 trong 1 năm (Nếu hư thanh đốt)
- Máy rửa chén (độc lập, bàn âm, âm toàn phần, để bàn): 3 năm + 1 đổi 1 trong 1 năm (Nếu hư bơm phun nước)
- Built-in hobs (induction, radiant, hybrid hobs): 3 years + 1 for 1 exchange within 1 year (if heating coil is broken)
- Hoods (wall-mounted, built-in, island): 3 years + 1 for 1 exchange within 1 year (if motor is broken)
- Built-in ovens & built-in microwave ovens: 3 years + 1 for 1 exchange within 1 year (if heating element is broken)
- Dishwashers (freestanding, semi built-in, fully built-in, counter-top): 3 years + 1 for 1 exchange within 1 year (if water pump is broken)

2 NĂM | 2 YEARS WARRANTY

- Lò vi sóng độc lập: 2 năm + 1 đổi 1 trong 1 năm (Nếu hư bộ phận phát sóng)
- Tủ lạnh: 2 năm + 1 đổi 1 trong 1 năm (Nếu hư máy nén)
- Tủ rượu: 2 năm + 1 đổi 1 trong 1 năm (Nếu hư máy nén)
- Vòi bếp
- Phụ kiện kèm theo chậu
- Free-standing Microwave: 2 years + 1 for 1 exchange within 1 year (if magnetron is broken)
- Refrigerators: 2 years + 1 for 1 exchange within 1 year (if compressor is broken)
- Wine coolers: 2 years + 1 for 1 exchange within 1 year (if compressor is broken)
- Kitchen taps
- Accessories supplied with sinks

Thiết bị gia dụng nhỏ

- Máy xay sinh tố, Máy ép trái cây, Máy làm sữa hạt, Máy vắt cam: 2 năm + 1 đổi 1 trong 1 năm (Nếu hư động cơ)
- Ấm đun nước: 2 năm + 1 đổi 1 trong 1 năm (Nếu hư thanh đốt)
- Bếp từ để bàn: 2 năm + 1 đổi 1 trong 1 năm (Nếu hư mâm từ)
- Máy làm đá: 2 năm + 1 đổi 1 trong 1 năm (Nếu hư máy nén)

Small domestic appliances (SDAs)

- Blender, Juicer, Nut milk maker, Citrus juicer: 2 years + 1 for 1 exchange within 1 year (if motor is broken)
- Kettle: 2 years + 1 for 1 exchange within 1 year (if heating element is broken)
- Portable IH: 2 years + 1 for 1 exchange within 1 year (if heating coil is broken)
- Ice maker: 2 years + 1 for 1 exchange within 1 year (if compressor is broken)

ĐIỀU KIỆN ÁP DỤNG BẢO HÀNH

WARRANTY CONDITIONS

- > Sản phẩm phải được lắp đặt theo đúng hướng dẫn cung cấp, được sử dụng trong điều kiện thông thường tại gia đình và được bảo quản như khuyến cáo.
- > Sản phẩm vẫn còn thời hạn bảo hành. Thời gian bảo hành được tính từ ngày kích hoạt bảo hành hoặc từ ngày mua hàng tại đại lý hoặc showroom chính thức của Häfele. Để kích hoạt bảo hành sản phẩm, khách hàng có thể lựa chọn 1 trong các cách thức sau: Đăng ký trực tiếp trên website CSKH hoặc qua hotline **1800 1797** của Häfele Việt Nam.
- > Khi có yêu cầu bảo hành, khách hàng cần cung cấp hóa đơn mua hàng (từ Häfele hoặc từ đại lý được ủy quyền của Häfele) và phiếu bảo hành kèm theo sản phẩm.
- > The product must be installed in accordance with provided manuals, used in normal conditions at home, and maintained as recommended.
- > The product must still be under warranty. The product's warranty period starts from the date when its warranty is activated or from the date of purchasing from Häfele's authorized dealers or showrooms. To activate the warranty of a product, kindly register at the CSKH website or with Häfele Vietnam's hotline **1800 1797**.
- > In case of warranty claims, kindly present your sales receipt (either issued by Häfele or Häfele's authorized dealers) and the product's enclosed warranty card.