

INSTRUCTION MANUAL

English

**PRODUCTS NAME KYOTO OVERHEAD SHOWER FOR
WALLING**

**Products Applied: 589.35.008 589.35.068 589.35.038
589.35.098**

Installation notices

- Install product only after completion of interior decoration in case paint and chemicals may harm product.
- Clean pipes and install area to get rid of mud, sand or other debris may block the pipe and harm product.
- Operating pressure: 1 – 10 bar. Water temperature: 4 – 75°C.
- After installation, check all joints and connections to make sure they are firmly fixed. Then keep water flow and turn on/off repeatedly to ensure there is no leakage.
- Products must be clean with clean water after using to prevent any damages from chemicals such as shampoo, cleansers or detergents.
- Please use only soft cloth or sponge without any rough or hard surface to clean.
- Keep manual and spare parts included for maintenance.

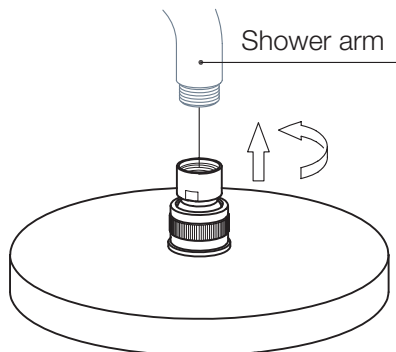
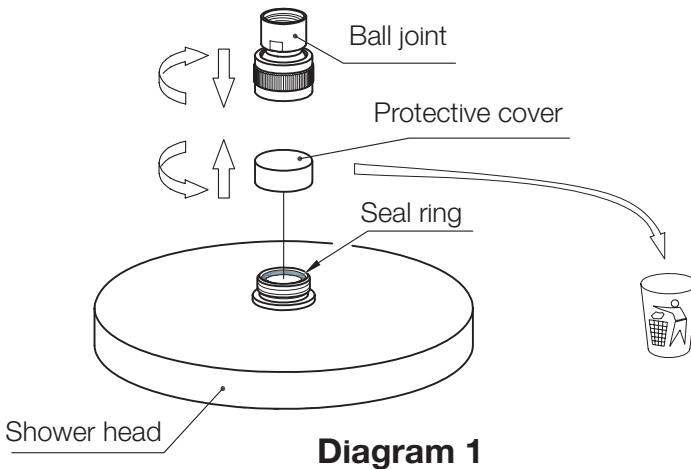


Diagram 1

Cleaning:

If flow rate gradually decreases after some time, it usually results from poor water quality leading to filter blockage. Take off the filter as shown in Diagram 3, clean it with vinegar and brush, rinse and reassemble all parts back. If water sprays unevenly or some of nozzles do not spray, it usually results from blockage of nozzles. Please scrub those nozzles that do not work well as shown in Diagram 4, run the water and flush remaining limescale.

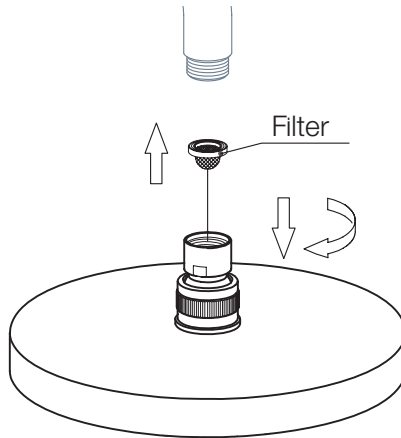


Diagram 3

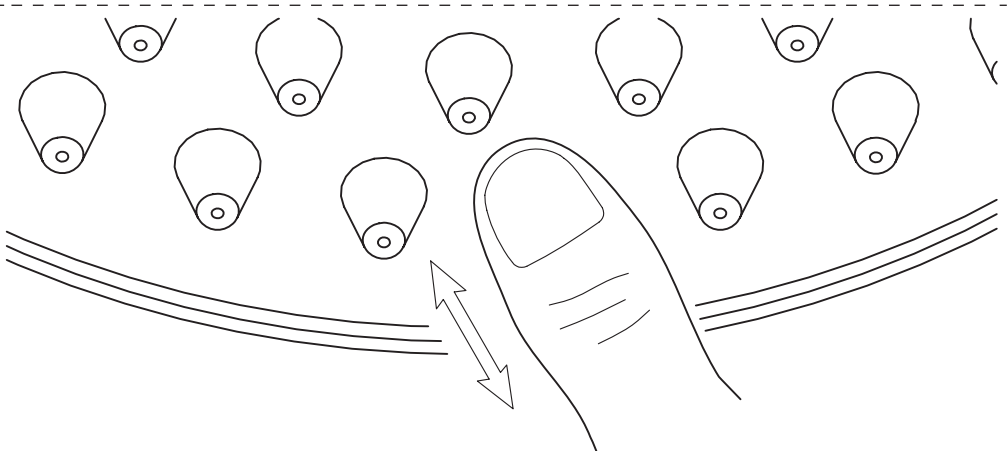


Diagram 4

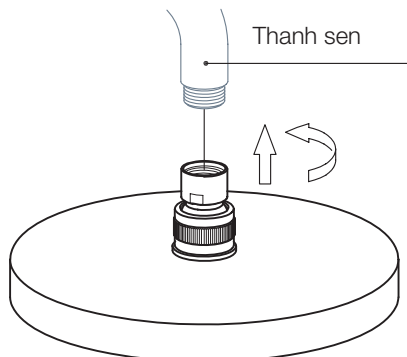
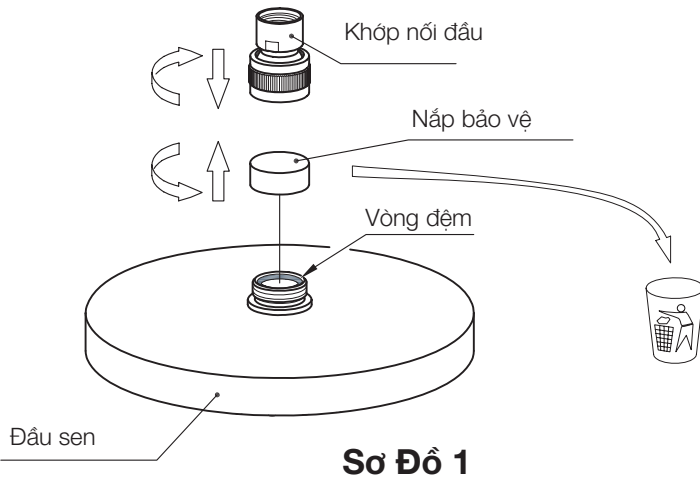
HƯỚNG DẪN SỬ DỤNG

TÊN SẢN PHẨM
THANH SEN ĐIỀU NHIỆT KYOTO CÓ VÒI XẢ BỒN

Các mã sản phẩm áp dụng: 589.35.008 589.35.068
589.35.038 589.35.098

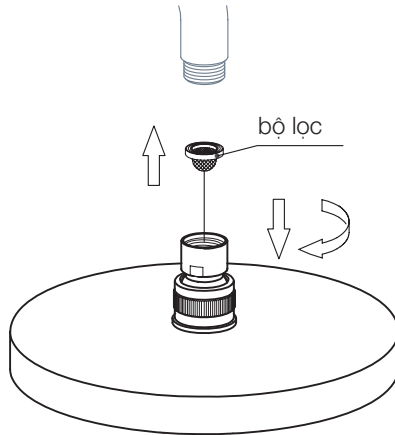
Lưu ý khi lắp đặt:

- Chỉ lắp sản phẩm sau khi hoàn thành trang trí nội thất trong trường hợp sơn và hoá chất có thể làm hư hại bề mặt.
- Làm sạch đường cấp nước và khu vực lắp đặt để loại bỏ bùn đất, cát hoặc chất bẩn khác có thể làm tắc ống và hư hại sản phẩm.
- Áp lực vận hành: 1 – 10 bar. Nhiệt độ nước: 4 – 75°C.
- Sau khi lắp đặt, kiểm tra các mối nối và đường liên kết để đảm bảo chúng được gắn chắc chắn. Sau đó cho nước chảy và đóng và mở nước luân phiên để đảm bảo không có rò rỉ.
- Chiều cao đồ xuống của sen đầu ít nhất phải là 2100 mm.
- Sản phẩm phải được vệ sinh thường xuyên bằng nước sạch để ngăn hoá chất làm hư hại bề mặt chẳng hạn như dầu gội đầu, dung dịch vệ sinh hoặc chất tẩy rửa.
- Chỉ sử dụng vải mềm hoặc miếng bọt biển không có bề mặt nhám hoặc cứng để vệ sinh.
- Giữ lại sách hướng dẫn và phụ tùng đi kèm để bảo trì sản phẩm.

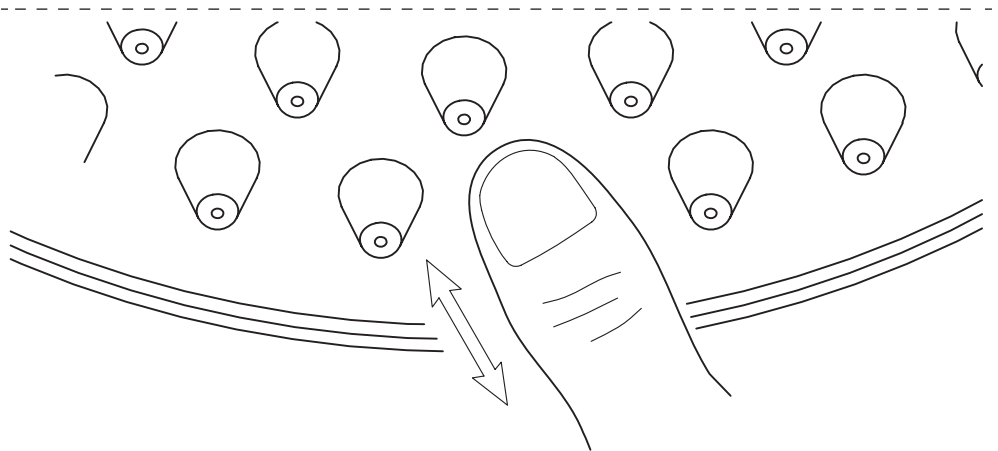


Vệ Sinh:

Nếu vận tốc dòng chảy giảm dần sau vài lần, thường là do chất lượng nước kém dẫn đến tắc bộ lọc. Hãy tháo bộ lọc như được minh họa trong Sơ đồ 3, vệ sinh bộ lọc bằng giấm và bàn chải, rửa và lắp lại tất cả các chi tiết. Nếu nước phun không được đều hoặc một số lỗ phun không phun nước, thường là do tắc lỗ phun. Hãy cọ sạch những lỗ phun không phun nước như được minh họa trong Sơ đồ 4, cho nước chảy và xả ra cạn vôi còn sót lại



Sơ Đồ 3



Sơ Đồ 4

HÄFELE

Häfele VN LLC.

3rd Floor, REE Tower

9 Doan Van Bo Street,

District 4, Ho Chi Minh City

Phone: (+84 28) 39 113 113

Email: info@hafele.com.vn

