

thienkim **HÜME**

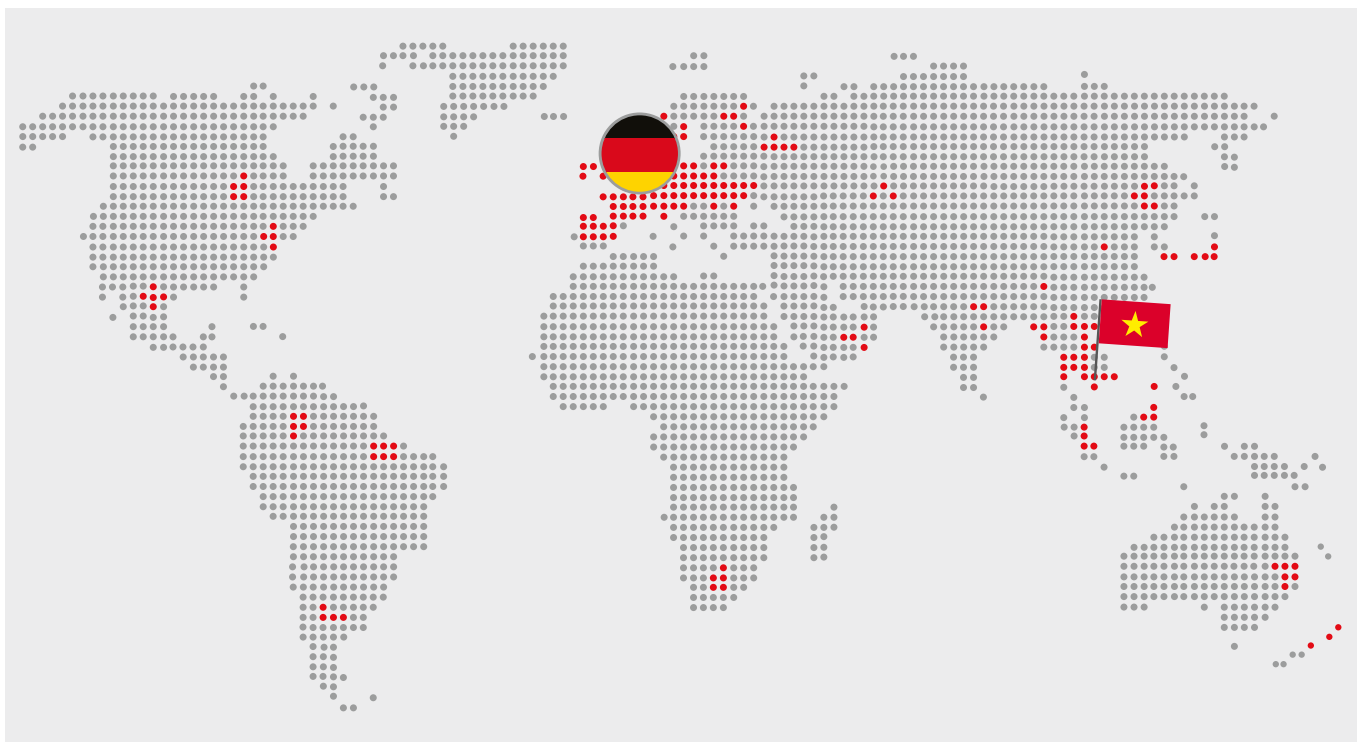
FURNITURE FITTINGS

PHỤ KIỆN ĐỒ GỖ

2025 - 2026

HÄFELE - WHERE TRUST WAS BUILT FROM COMPETENCE.

HÄFELE - NƠI NĂNG LỰC XÂY NÊN NIỀM TIN.



Founded in Germany in 1923, Häfele is a renowned provider of smart home and project solutions with 150 subsidiaries and sales offices around the world. Häfele's superior range of products which exemplifies German quality standards is developed with the philosophy of "functionality" and "easiness" in mind to be reliable solutions for both professionals and consumers.

Since the establishment in Vietnam in 1998, Häfele has been continuously improving and expanding its products and services, making the key components of Vietnamese homes - door security, kitchen, wardrobe, and bathroom - much more efficient spaces.

As Häfele celebrates its 100th birthday in 2023, the Häfele Group is looking forward with great confidence, ambitious plans, and stronger than ever commitments to maintaining the guaranteed seal of the German quality benchmark. In Vietnam, Häfele looks to be the trusted provider for complete home solutions of the German quality for Vietnamese people.

Được thành lập tại Đức vào năm 1923, Häfele là thương hiệu danh tiếng trên thế giới về giải pháp dự án và nhà ở thông minh. Không chỉ đạt tiêu chuẩn chất lượng uy tín của Đức, các dải sản phẩm cao cấp của Häfele còn được phát triển với triết lý "dễ dàng" và "công năng" để mang đến những giải pháp đáng tin cậy cho các chuyên gia lẫn người tiêu dùng.

Đến Việt Nam vào năm 1998, Häfele đã không ngừng phát triển, mở rộng sản phẩm và dịch vụ để giúp người Việt Nam cải thiện hơn nữa tính hiệu quả của những không gian quan trọng trong nhà mình, bao gồm bếp, tủ quần áo, phòng tắm và an ninh cửa.

Kỷ niệm sinh nhật lần thứ 100 vào năm 2023, Tập đoàn Häfele kỳ vọng với sự tự tin cùng những kế hoạch đầy tham vọng và các cam kết mạnh mẽ hơn bao giờ hết, nhằm duy trì dấu ấn về tiêu chuẩn chất lượng của Đức. Tại Việt Nam, Häfele sẽ trở thành nhà cung cấp các giải pháp tiêu chuẩn Đức cho tổ ấm Việt.



10

FURNITURE HANDLES
TAY NẮM TỦ



24

CONNECTORS - SHELF SUPPORTS
ỐC LIÊN KẾT - PHỤ KIỆN TREO KỆ TỦ



36

HINGES
BẢN LỀ



66

FLAP FITTINGS
HỆ THỐNG TAY NÀNG



98

LOCKING SYSTEMS
HỆ THỐNG KHÓA TỦ



108

KITCHEN STORAGE SYSTEMS
PHỤ KIỆN TỦ BẾP



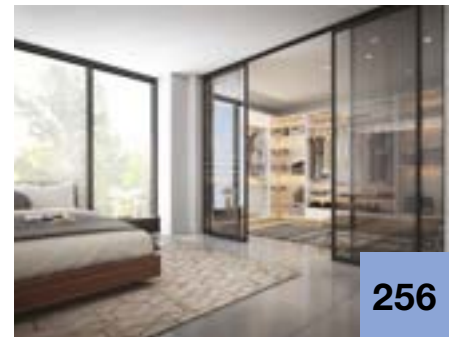
210

LIVING ROOM - BED ROOM
PHỤ KIỆN PHÒNG KHÁCH - PHÒNG NGỦ



232

DRAWER RUNNERS
RAY TRƯỢT



256

SLIDING DOOR FITTINGS
CỬA TRƯỢT CHO TỦ



313

FURNITURE FEET, CASTORS
LEN CHÂN & CHÂN TỦ NỘI THẤT



317

LIGHTING SOLUTIONS
GIẢI PHÁP CHIẾU SÁNG



**More life
per m²**



Ideas to enhance your home life.

**Thêm không gian
sống trên từng m²**

**Ý tưởng nâng cao chất lượng
cuộc sống gia đình bạn.**



OUR ADVANTAGES ARE YOUR BENEFITS.

LỢI THẾ CỦA CHÚNG TÔI LÀ LỢI ÍCH CỦA BẠN.

With almost a century of experience and expertise knowledge, Häfele has been trusted by many famous architects, designers, contractors, and developers around the world, when it comes to smart home and project solutions. In Vietnam, Häfele has too established our name as a reliable solution provider among professionals across the sectors of architecture, furniture, and real estate.

Với kinh nghiệm và kiến thức chuyên môn được tích lũy qua gần một thế kỷ, những giải pháp thông minh dành cho nhà ở và dự án của Häfele đã nhận được sự tin nhiệm của nhiều kiến trúc sư, nhà thiết kế, nhà thầu và nhà đầu tư nổi tiếng trên thế giới. Tại Việt Nam, Häfele hiện là nhà cung cấp giải pháp đáng tin cậy đối với các chuyên gia hoạt động ở khắp các lĩnh vực nội thất, kiến trúc và bất động sản.



A GERMAN BRAND SINCE 1923

GERMAN QUALITY/ CHẤT LƯỢNG ĐỨC

Häfele's solutions are developed with German technologies and quality standards to be of the highest functionality, offering you easiness that will translate into efficiency.

Được phát triển bằng công nghệ của Đức và theo tiêu chuẩn chất lượng Đức, các giải pháp của Häfele mang tính năng cao vượt trội để mang đến cho bạn sự dễ dàng và hiệu quả.

Service⁺

HÄFELE SERVICE+

From consulting to installation, Häfele Service+ simplifies your process and maximises productivity.

- + Expert knowledge
- + Tailored solutions
- + Smart planning tools
- + Reliable support

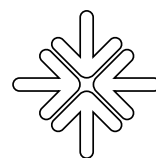
Từ tư vấn đến lắp đặt, Häfele Service+ giúp bạn đơn giản hóa quy trình và nâng cao hiệu suất.

- + Kiến thức chuyên gia
- + Công cụ & kế hoạch tối ưu
- + Giải pháp cá nhân hóa
- + Luôn sẵn sàng hỗ trợ khi cần



FAST DELIVERY/ GIAO HÀNG NHANH CHÓNG

Door-to-door service. With speed.
Dịch vụ giao hàng tận nơi, nhanh chóng.



TAILOR-MADE SOLUTIONS/ GIẢI PHÁP ĐƯỢC THIẾT KẾ RIÊNG

Häfele's solutions come with huge customizability to be perfectly suited for every different need.

Nhờ khả năng tùy chỉnh to lớn, giải pháp của Häfele sẵn sàng đáp ứng các nhu cầu khác nhau một cách đầy đủ và hiệu quả.



WARRANTY OVERVIEW

TỔNG QUAN BẢO HÀNH



HÄFELE FURNITURE FITTINGS

(not include electrically operated furniture fittings)

LOOX lighting system

PHỤ KIỆN NỘI THẤT HÄFELE

(không bao gồm phụ kiện hoạt động bằng điện)

Hệ thống chiếu sáng **LOOX**



ELECTRICALLY OPERATED FITTINGS:

E-Drivers for sliding doors or cabinet drawers,

E-Drivers for flap fittings, ...

PHỤ KIỆN HOẠT ĐỘNG BẰNG ĐIỆN:

bộ điện cho cửa lùa hoặc ngăn kéo tủ, bộ điện

cho tay nâng, ...

HÄFELE PRODUCTION AND DISTRIBUTION WORLDWIDE

MẠNG LƯỚI SẢN XUẤT VÀ PHÂN PHỐI HÄFELE TOÀN CẦU



Häfele Headquarters
Nagold, Germany

Trụ sở Häfele
Nagold, Đức



Häfele Distribution Centre
Nagold, Germany

Trung tâm phân phối Häfele
Nagold, Đức



Häfele Production Plant
Budapest, Hungary

Nhà máy sản xuất Häfele
Budapest, Hungary



Häfele Production Plant
Jettingen, Germany

Nhà máy sản xuất Häfele
Jettingen, Đức



Häfele Production Plant
Kenzingen, Germany

Nhà máy sản xuất Häfele
Kenzingen, Đức



Häfele Production Plant
Berlin, Germany

Nhà máy sản xuất Häfele
Berlin, Đức

QUALITY CERTIFICATES

CHỨNG NHẬN CHẤT LƯỢNG

At Häfele, we recognize the important of quality, function and design when it comes to making furniture. That is why all Häfele furniture fittings have successfully passed performance and quality assurance tests that are strictly set based on mandatory requirements. From durability, operation functions, safety, to efficiency and capability. These are put to test to make sure Häfele products meet international standard and meanwhile comply to local guidelines.

Tại Häfele, chúng tôi xem chất lượng, chức năng và thiết kế là những chuẩn mực hàng đầu trong sản xuất nội thất. Vì thế, tất cả phụ kiện nội thất của Häfele đều được kiểm tra và vượt qua các kiểm định về chức năng và chất lượng theo những tiêu chuẩn bắt buộc. Từ độ bền, tính năng hoạt động, an toàn đến hiệu quả và khả năng - tất cả những yếu tố này đều được kiểm tra để đảm bảo sản phẩm của Häfele luôn đạt tiêu chuẩn quốc tế cũng như yêu cầu của thị trường trong nước.



QUALITY CERTIFIED BY QUATEST 3

CHỨNG NHẬN CHẤT LƯỢNG CỦA TRUNG TÂM KỸ THUẬT TIÊU CHUẨN ĐO LƯỜNG CHẤT LƯỢNG 3 (QUATEST 3)

Quality Assurance and Testing Center 3 (QUATEST 3) is a science - technological organization under the Directorate for Standards, Metrology and Quality (STAMEQ) - Ministry of Science and Technology (MOST).

Trung tâm Kỹ thuật Tiêu chuẩn Đo lường Chất lượng 3 - gọi tắt là Trung tâm Kỹ thuật 3 (QUATEST 3), là tổ chức khoa học & công nghệ công lập trực thuộc Tổng Cục Tiêu chuẩn Đo lường Chất lượng của Bộ Khoa học & Công nghệ Việt Nam.



QUALITY CERTIFIED BY SGS

CHỨNG NHẬN CHẤT LƯỢNG CỦA TỔ CHỨC SGS

SGS is the world's leading inspection, verification, testing and certification company, established in Switzerland since 1878.

SGS là công ty hàng đầu thế giới hiện nay về giám định, kiểm tra, và chứng nhận chất lượng hàng hóa cũng như dịch vụ thuộc hàng trăm lĩnh vực toàn cầu.



Management System
ISO 9001:2015

www.tuv.com
ID 9105061177



TUV SEAL OF QUALITY

CHỨNG NHẬN CHẤT LƯỢNG TUV RHEINLAND

One of Germany's best-known brand. The three letters that have become synonymous with safety and certainty, reliability and impartiality. TÜV organization ensure these principles are applied not only in Germany, but around the world.

Một trong những thương hiệu nổi tiếng nhất tại Đức. TÜV là biểu tượng cho sự an toàn, đảm bảo, đáng tin cậy và công minh. Tổ chức TÜV đảm bảo những nguyên tắc này được thực hiện không chỉ tại Đức mà cả trên toàn cầu.



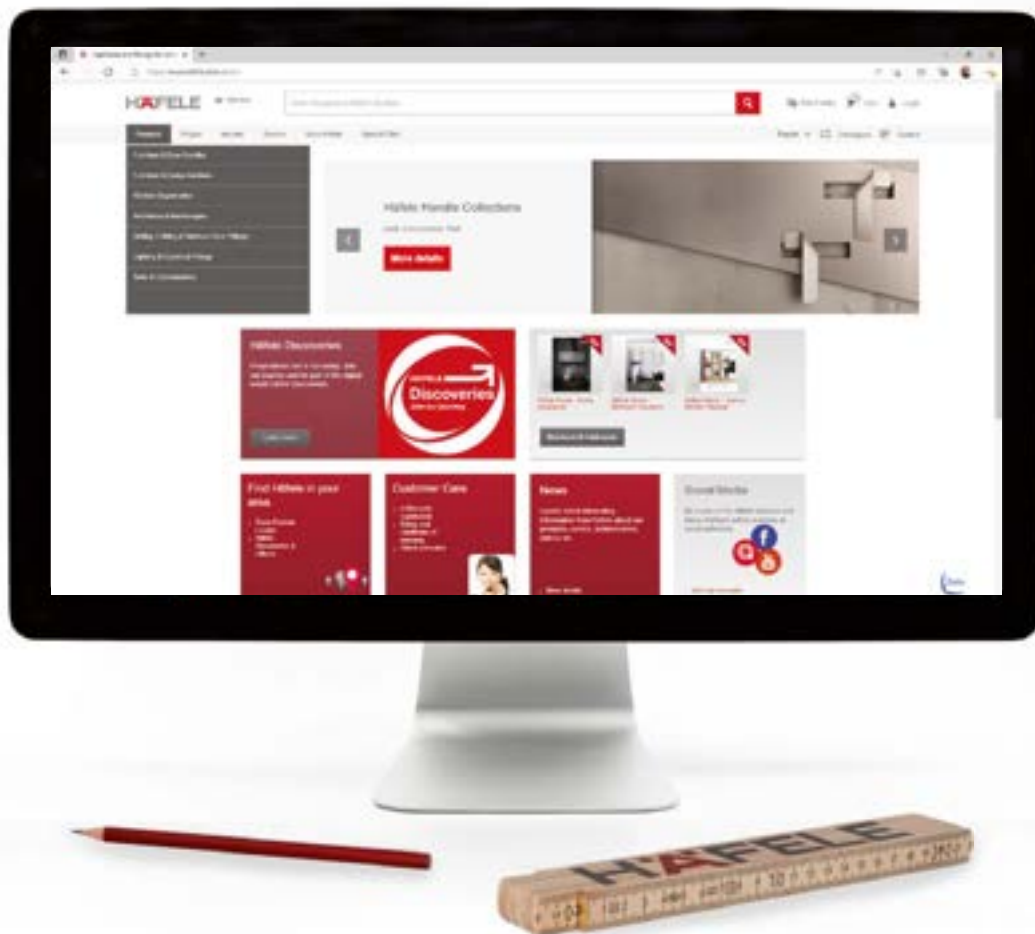
LGA TEST QUALITY - COMPREHENSIVE AND CONSISTENT QUALITY OF PRODUCT FEATURES

CHẤT LƯỢNG KIỂM ĐỊNH BỞI LGA - CHẤT LƯỢNG TOÀN DIỆN VÀ ĐỒNG BỘ CỦA TÍNH NĂNG SẢN PHẨM

The "LGA Tested Quality" mark distinguishes first-class products - products that fulfill the actual purpose.

Nhãn dán "Chất lượng kiểm định bởi LGA" thể hiện sự cao cấp của sản phẩm, đảm bảo sản phẩm thật sự đáp ứng được mục đích sử dụng của nó.

HÄFELE WEBSITE. INTELLIGENT TOOL FOR YOUR GREAT EFFICIENCY.



www.hafele.com.vn

TRANG WEB HÄFELE

CÔNG CỤ THÔNG MINH CHO BẠN HIỆU QUẢ TỐI ƯU.

FURNITURE
HANDLES
TAY NẮM TỦ





EXPERTISE MEETS DESIGN.

THIẾT KẾ ĐẲNG CẤP.



Along with premium materials and elegant designs, reliable quality is one of the most remarkable properties of Häfele's furniture handles. Made with more than 90 years of our experience and strict quality standards, our products can meet every demand of yours and more.

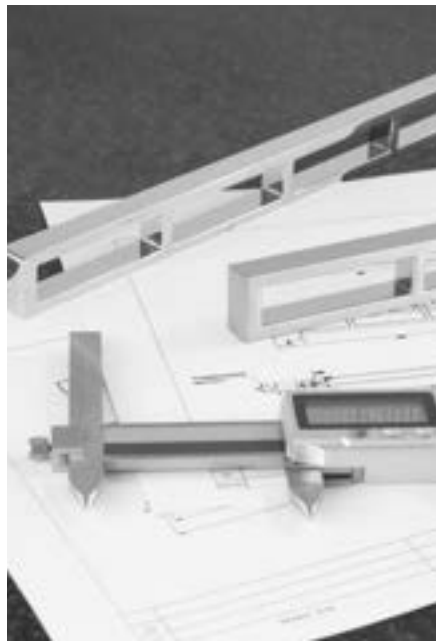
Cùng với vật liệu cao cấp và thiết kế tinh tế, chất lượng đáng tin cậy là một trong những ưu điểm vượt trội làm nên tay nắm tủ của Häfele. Được kết tinh từ hơn 90 năm kinh nghiệm và tiêu chuẩn chất lượng khắt khe, các sản phẩm của chúng tôi sẵn sàng đáp ứng mọi nhu cầu của bạn và còn hơn thế nữa.



EXCLUSIVE DESIGN THIẾT KẾ ĐỘC QUYỀN

With exceptional designs, Häfele's exclusive handles are dispensable to extraordinary furniture, making a clear statement of style wherever they are.

Với thiết kế vượt trội, bộ sưu tập tay nắm độc quyền của Häfele là yếu tố quan trọng làm nên những sản phẩm nội thất độc đáo, đầy ấn tượng dù ở bất cứ đâu.



VARIOUS FINISHES ĐA DẠNG BỀ MẶT HOÀN THIỆN

Our handles come with a variety of finishes, including rose gold and white matt, so you can easily and effectively personalize your furniture.

Các sản phẩm tay nắm của Häfele mang bề mặt hoàn thiện đa dạng như mạ vàng hồng, trắng mờ v.v., giúp bạn dễ dàng thể hiện phong cách cá nhân qua từng món đồ nội thất.



GERMAN QUALITY CHẤT LƯỢNG ĐỨC

Our extensive expertise and comprehensive experience is applied to the entire development and production process. Material, form, and function become one to shape a unique product experience of German perfection.

Từ phát triển đến sản xuất, toàn bộ quá trình được thực hiện với chuyên môn sâu rộng cùng kinh nghiệm toàn diện của Häfele. Nhờ đó, chất liệu, thiết kế và tính năng được hợp nhất để cùng tạo nên những sản phẩm độc đáo biểu trưng cho sự hoàn hảo đến từ Đức.

Expect something special.
Độc đáo và hoàn hảo.

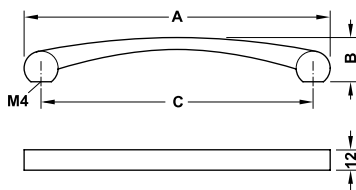


FURNITURE HANDLES COLLECTION

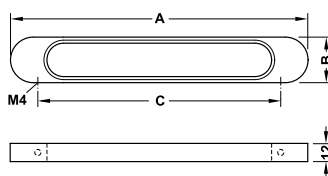
TAY NẮM TỦ



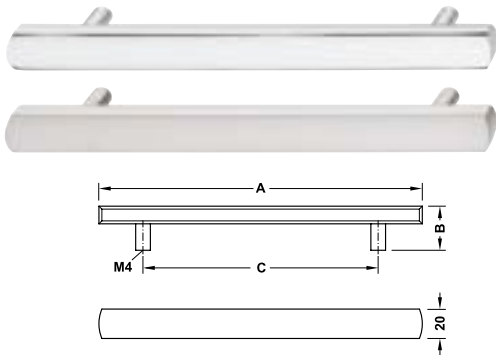
Model H1340				
Finish	Dim. A	Dim. B	Dim. C	Art.No. Mã số
Hoàn thiện				
Chrome plated polished Mạ crom bóng	31	20		110.35.271
Nickel plated, brushed Mạ niken mờ	31	20		110.35.671
White, matt Trắng, mờ	31	20		110.35.771
Black, matt Đen, mờ	31	20		110.35.371



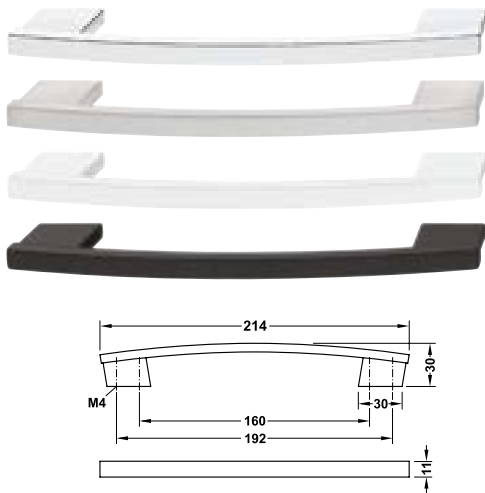
Model H1325				
Finish	Dim. A	Dim. B	Dim. C	Art.No. Mã số
Hoàn thiện				
Chrome plated polished Mạ crom bóng	180	28	160	110.34.286 ✖
	212	28	192	110.34.287 ✖
Nickel plated, brushed Mạ niken mờ	180	28	160	110.34.686
	212	28	192	110.34.687
Black, matt Đen mờ	180	28	160	110.34.386 ✖
	212	28	192	110.34.387 ✖



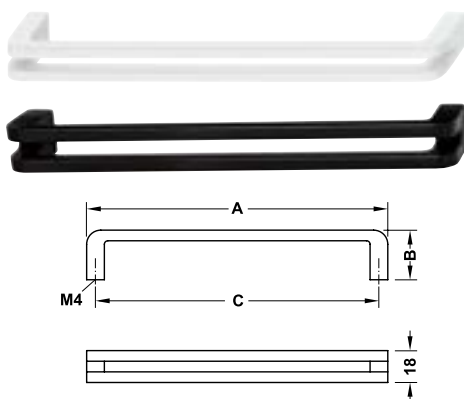
Model H1315				
Finish	Dim. A	Dim. B	Dim. C	Art.No. Mã số
Hoàn thiện				
Chrome plated Mạ crom bóng	196	30	160	110.34.216 ✖
	228	30	192	110.34.217 ✖
Nickel plated brush Mạ niken mờ	196	30	160	110.34.616 ✖
	228	30	192	110.34.617 ✖



Model H1335				
Finish	Dim. A	Dim. B	Dim. C	Art.No. Mã số
Hoàn thiện				
Chrome plated polished Mạ crom bóng	220	30	160	110.35.276
Nickel plated, brushed Mạ niken mờ	220	30	160	110.35.676



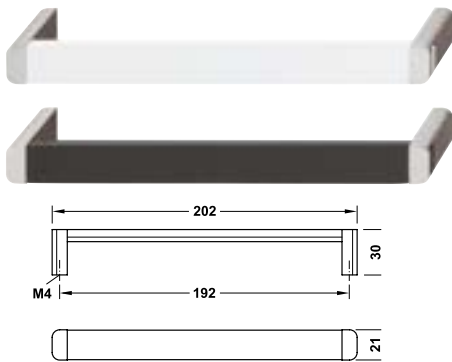
Model H1345				
Finish	Dim. A	Dim. B	Dim. C	Art.No. Mã số
Hoàn thiện				
Chrome plated polished Mạ crom bóng	214	30	160/192	110.34.227
Nickel plated, brushed Mạ niken mờ	214	30	160/192	110.34.627
White, matt Trắng, mờ	214	30	160/192	110.34.328
Black, matt Đen, mờ	214	30	160/192	110.34.327



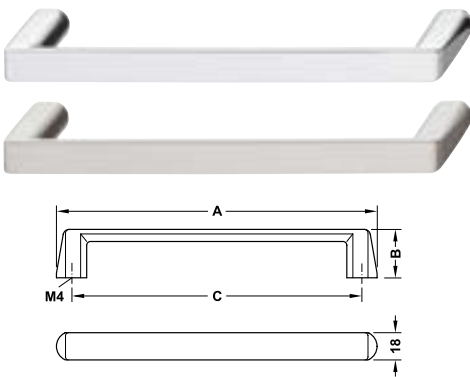
Model H1310				
Finish	Dim. A	Dim. B	Dim. C	Art.No. Mã số
Hoàn thiện				
White matt Trắng, mờ	170	28	160	110.34.706
	202	28	192	110.34.707
Black matt Đen, mờ	170	28	160	110.34.306
	202	28	192	110.34.307

FURNITURE HANDLES COLLECTION

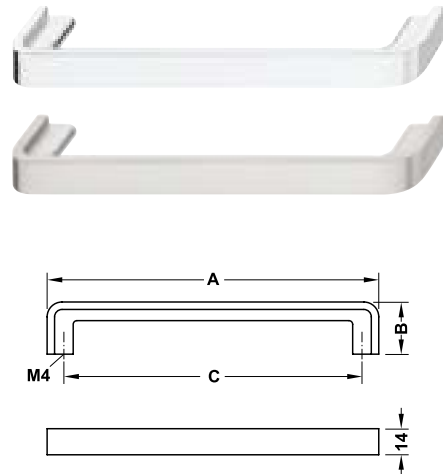
TAY NẮM TỦ



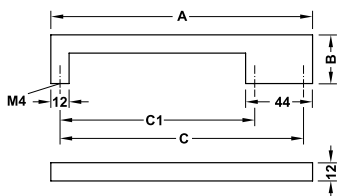
Model H1365				
Finish	Dim. A	Dim. B	Dim. C	Art.No. Mã số
Hoàn thiện				
White, nickel plated, brushed Mạ nicken trắng mờ	202	30	192	106.69.617 ✖
Black, nickel plated, brushed Mạ niken đen mờ	202	30	192	106.69.627



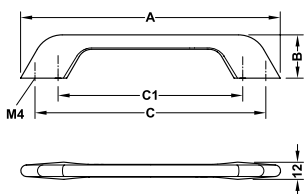
Model H1390				
Finish	Dim. A	Dim. B	Dim. C	Art.No. Mã số
Hoàn thiện				
Nickel plated, brushed Mạ niken mờ	148	32	128	106.69.605
	212	32	192	106.69.607



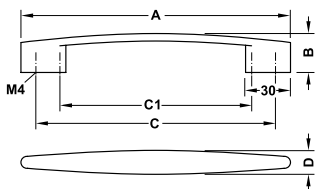
Model H1385				
Finish	Dim. A	Dim. B	Dim. C	Art.No. Mã số
Hoàn thiện				
Chrome plated polished Mạ crom bóng	146	28	128	110.34.265
	178	28	160	110.34.266 ✖
	210	28	192	110.34.267 ✖
Nickel plated, brushed Mạ nicken mờ	146	28	128	110.34.665
	178	28	160	110.34.666 ✖
	210	28	192	110.34.667 ✖



Model H1380					
Finish	Dim. A	Dim. B	Dim. C	Art.No. Mã số	
Hoàn thiện Chrome plated polished Mạ crom bóng	172	32	128/160	110.34.255	✘
	204	32	160/192	110.34.257	✘
Nickel plated, brushed Mạ niken mờ	172	32	128/160	110.34.655	✘
	204	32	160/192	110.34.657	✘
White, matt Trắng, mờ	172	32	128/160	110.34.356	✘
	204	32	160/192	110.34.358	✘
Black, matt Đen, mờ	172	32	128/160	110.34.355	✘
	204	32	160/192	110.34.357	✘



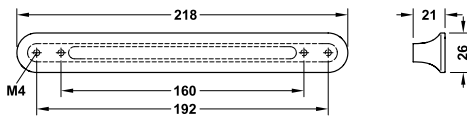
Model H1510				
Finish	Dim. A	Dim. B	Dim. C	Art.No. Mã số
Hoàn thiện Chrome plated polished Mạ crom bóng	212	30	160/192	106.61.214
	340	30	288/320	106.61.217 ✘
Nickel plated, brushed Mạ niken mờ	212	30	160/192	106.61.014
	340	30	288/320	106.61.017 ✘



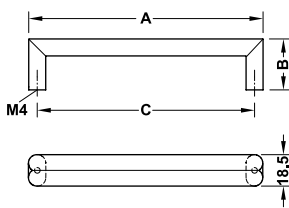
Model H1350				
Finish	Dim. A	Dim. B	Dim. C	Art.No. Mã số
Hoàn thiện Chrome plated polished Mạ crom bóng	180	26	128/160	110.34.236
	244	26	192/224	110.34.238 ✘
Nickel plated, brushed Mạ niken mờ	180	26	128/160	110.34.636
	244	26	192/224	110.34.638

FURNITURE HANDLES COLLECTION

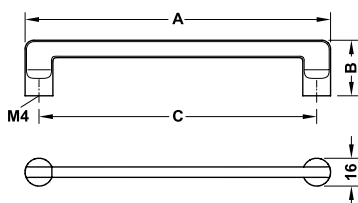
TAY NẮM TỦ



Model H1520				
Finish	Dim. A	Dim. B	Dim. C	Art.No. Mã số
Hoàn thiện				
White matt Trắng mờ	218	21	160/192	106.61.764 ✖
Titanium coloured Màu titan	218	21	160/192	106.61.964
Lead coloured Màu chì	218	21	160/192	106.61.464 ✖
Copper plated antique Màu đồng cổ	218	21	160/192	106.61.164 ✖



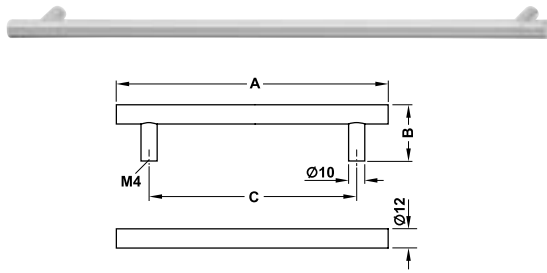
Model H1570				
Finish	Dim. A	Dim. B	Dim. C	Art.No. Mã số
Hoàn thiện				
Oil rubbed bronze Màu đồng thiếc bóng	144	32	128	106.61.033 ✖
		32	160	106.61.034 ✖



Model H1565				
Finish	Dim. A	Dim. B	Dim. C	Art.No. Mã số
Hoàn thiện				
Chrome plated polished Mạ crom bóng	144	32	128	106.61.223 ✖
	176	32	160	106.61.224
Nickel plated black brushed Mạ nicken đen mờ	144	32	128	106.61.323 ✖
	176	32	160	106.61.324 ✖
Oil rubbed bronze Màu đồng thiếc bóng	144	32	128	106.61.123 ✖
	176	32	160	106.61.124

FURNITURE HANDLES COLLECTION

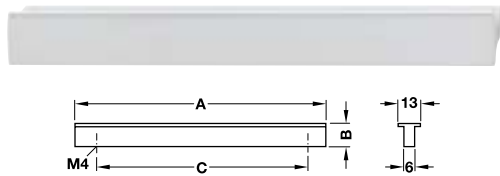
TAY NẮM TỦ



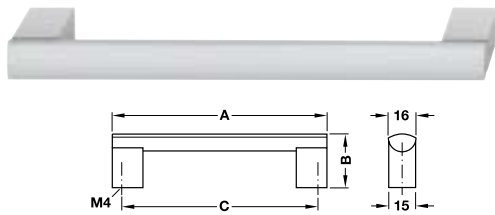
Finish / Hoàn thiện	Dim.A	Dim.B	Dim.C	Art.No. / Mã số
Matt Brushed Mờ	136	35	96	155.01.400 ✖
	168	35	128	155.01.401 ✖
	200	35	160	155.01.402 ✖
	232	35	192	155.01.403 ✖
	264	35	224	155.01.404 ✖
	296	35	256	155.01.414 ✖
	328	35	288	155.01.405 ✖
	392	35	352	155.01.407 ✖

ALUMINIUM FURNITURE HANDLES

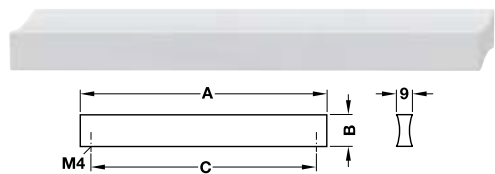
TAY NẮM NHÔM



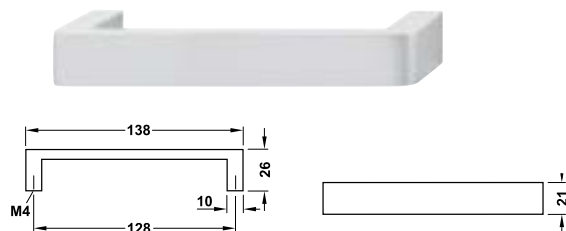
Finish / Hoàn thiện	Dim.A	Dim.B	Dim.C	Art.No. / Mã số
Silver coloured anodized Mạ màu bạc	80	14	64	107.24.900 ✖
	120	14	96	107.24.901 ✖
	150	14	128	107.24.902 ✖
	220	14	192	107.24.904 ✖



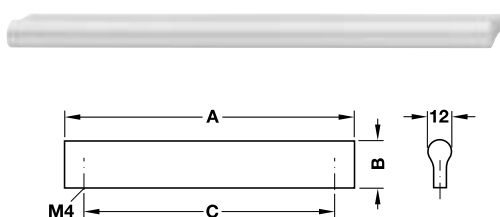
Finish / Hoàn thiện	Dim.A	Dim.B	Dim.C	Art.No. / Mã số
Silver coloured anodized Mạ màu bạc	140	36	128	110.74.922 ✖
	172	36	160	110.74.923 ✖
	204	36	192	110.74.924 ✖



Finish / Hoàn thiện	Dim.A	Dim.B	Dim.C	Art.No. / Mã số
Silver coloured anodized Mạ màu bạc	76	18	64	155.01.111 ✖
	106	18	96	155.01.112 ✖
	140	18	128	155.01.113 ✖



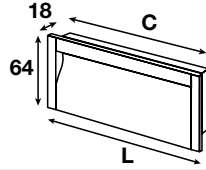
Finish / Hoàn thiện	Dim.A	Dim.B	Dim.C	Art.No. / Mã số
Silver coloured anodized Mạ màu bạc	138	26	128	110.73.904 ✖



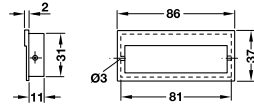
Finish / Hoàn thiện	Dim.A	Dim.B	Dim.C	Art.No. / Mã số
Silver coloured anodized Mạ màu bạc	84	24	64	155.01.115 ✖
	116	24	96	155.01.101 ✖
	148	24	128	155.01.102 ✖
	180	24	160	155.01.103 ✖
	212	24	192	155.01.104 ✖
	244	24	224	155.01.105 ✖
	308	24	288	155.01.106 ✖
	372	24	352	155.01.107 ✖

FLUSH HANDLES

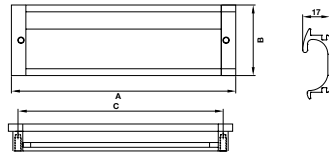
TAY NẮM ÂM



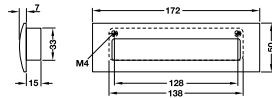
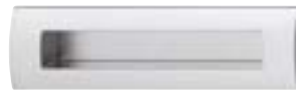
Finish	Dim. A	Dim. B	Dim. C	Art.No. Mã số
Hoàn thiện				
Matt Brushed	161	64	128	152.11.932
Mờ	211	64	160	152.11.933 ✖



Finish	Dim. A	Dim. B	Dim. C	Art.No. Mã số
Hoàn thiện				
Nickel matt	86	37	11	151.09.600
Mạ niken mờ				



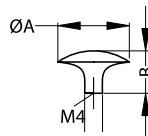
Finish	Dim. A	Dim. B	Dim. C	Art.No. Mã số
Hoàn thiện				
Matt Brushed	109	44	96	151.76.921
Mờ	141	44	128	151.76.922
	173	44	160	151.76.923
	205	44	192	151.76.924 ✖



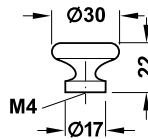
Finish	Dim. A	Dim. B	Dim. C	Art.No. Mã số
Hoàn thiện				
Matt Chrome	172	50	22	151.22.400
Màu crom mờ				
Matt Nickel	172	50	22	151.22.600
Màu niken mờ				

KNOB

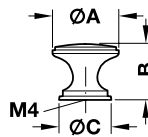
QUẢ NẮM



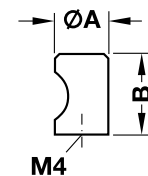
Material	Finish	Dim. A	Dim. B	Art.No. Mã số
Chất liệu	Hoàn thiện			
Zinc alloy	Nikel plated, matt	30	30	136.94.600
Kẽm	Màu niken mờ			



Material	Finish	Dim. A	Dim. B	Dim. C	Art.No. Mã số
Chất liệu	Hoàn thiện				
Brass	Brass polished	30	22	17	137.60.837
Đồng	Đồng bóng				

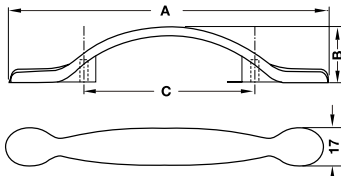


Material	Finish	Dim. A	Dim. B	Dim. C	Art.No. Mã số
Chất liệu	Hoàn thiện				
Brass	Brass polished	30	25	24	137.32.833
Đồng	Đồng bóng				

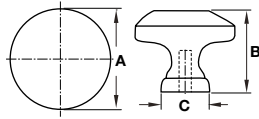


Material	Finish	Dim. A	Dim. B	Art.No. Mã số
Chất liệu	Hoàn thiện			
Aluminium	Silver coloured anodized	15	22	135.93.902 ✖
Nhôm	Mạ màu bạc	20	25	135.93.903
		25	30	135.93.904 ✖

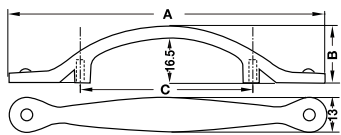
CLASSIC HANDLE
TAY NẮM CỔ ĐIỂN



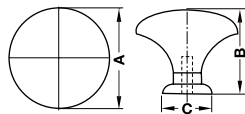
Finish	Dim. A	Dim. B	Dim. C	Art.No. Mã số
Hoàn thiện	144	24	76	122.07.121
Material: zinc alloy. Finish: antique brass Chất liệu: hợp kim kẽm. Lớp phủ hoàn thiện: màu đồng thau cổ				



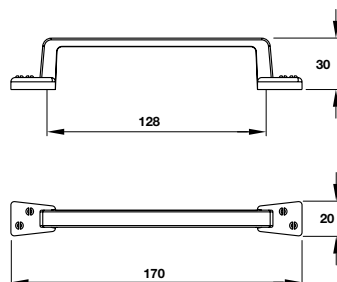
Finish	Dim. A	Dim. B	Dim. C	Art.No. Mã số
Hoàn thiện	32	26	15	122.07.120
Material: zinc alloy. Finish: antique brass Chất liệu: hợp kim kẽm. Lớp phủ hoàn thiện: màu đồng thau cổ				



Finish	Dim. A	Dim. B	Dim. C	Art.No. Mã số
Hoàn thiện	117	24	64	122.07.131
Material: zinc alloy. Finish: antique brass Chất liệu: hợp kim kẽm. Lớp phủ hoàn thiện: màu đồng thau cổ				

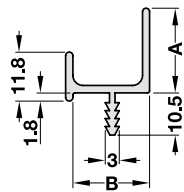


Finish	Dim. A	Dim. B	Dim. C	Art.No. Mã số
Hoàn thiện	32	27	15	122.07.130
Material: zinc alloy. Finish: antique brass Chất liệu: hợp kim kẽm. Lớp phủ hoàn thiện: màu đồng thau cổ				

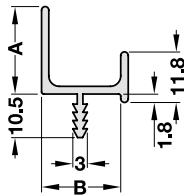


Finish	Dim. A	Dim. B	Dim. C	Art.No. Mã số
Hoàn thiện	170	30	128	107.03.115
Antique bronze Màu đồng thiếc cổ				

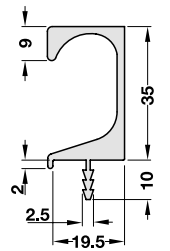
ALUMINIUM HANDLE PROFILE
TAY NẮM DẠNG THANH NHÔM



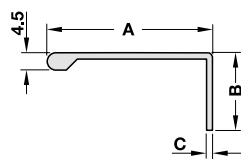
Finish	Dim. A	Dim. B	Length	Art.No. Mã số
Hoàn thiện Silver anodized Mạ màu bạc	30	19,5	3000	126.27.906 ✖



Finish	Dim. A	Dim. B	Length	Art.No. Mã số
Hoàn thiện Silver anodized Mạ màu bạc	21	19,5	3000	126.27.909 ✖



Finish	Dim. A	Dim. B	Length	Art.No. Mã số
Hoàn thiện Silver anodized Mạ màu bạc	35	19,5	3000	126.27.905



Finish	Dim. A	Dim. B	Length	Art.No. Mã số
Hoàn thiện Silver anodized Mạ màu bạc	43	20	3000	126.27.907



CONNECTORS
ỐC LIÊN KẾT



Häfele Minifix® Cabinet connector - The Jack-of-all-trades among cabinet connectors Ốc liên kết đa năng Häfele Minifix®



This connector provides firm, positive-fitting connections despite its small design and even after repeated slackening and re-tightening.

Dù với kích thước nhỏ bé, ốc liên kết này vẫn tạo ra những kết nối chắc chắn, ngay cả sau khi lắp và tháo ra nhiều lần.

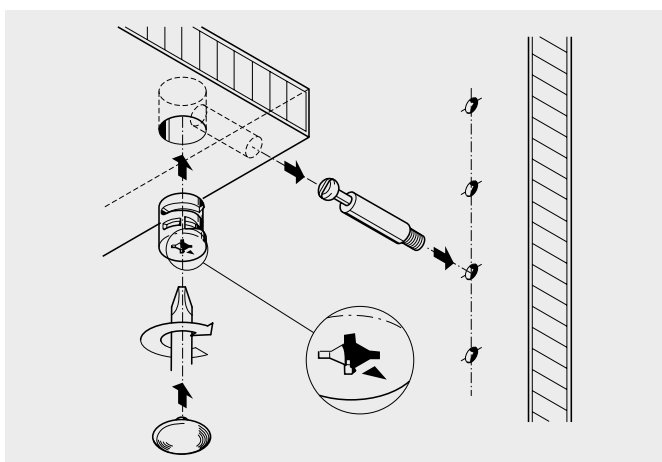
The Minifix® cabinet connector system is based on the centric principle. This made it possible to develop a connector with a small connector housing with an integrated large tightening and supporting surface. The hemispherical head of the bolt fits exactly in the centre of the cup-shaped recess in the Minifix® housing, and is tightened to achieve a positive-fit.

Hệ thống ốc liên kết Minifix® dựa trên nguyên tắc đồng tâm. Điều này cho phép phát triển một liên kết với phần vỏ nhỏ gọn nhưng lại có bề mặt siết chặt và hỗ trợ lớn. Đầu hình bán cầu của chốt vừa khít với phần trung tâm hình chén trong vỏ ốc Minifix®, để tạo nên một kết nối chặt chẽ.

The advantages of Minifix® / Ưu điểm của Minifix

- > No offsetting of shelves against the side panels, because the bolts are centrally guided
- > The long tightening distance of more than 5 mm with just half of a turn of the housing compensates for drill hole tolerances of +1 mm to approx. 0.5 mm without loss of efficiency
- > Tension is rapidly achieved as the housing is tightened before the arrow reaches the stop (195)
- > Reliable and secure tightening is provided even after repeated slackening and re-tightening
- > Flexible combinations of bolts and housings within the Minifix® system is provided by the compatibility of all components
- > Decorative, elegant shape
- > Không có lệch mép giữa các kệ và tấm bên do các chốt được dẫn đồng tâm.
- > Khoảng cách siết dài hơn 5 mm với chỉ nửa vòng xoay của vỏ ốc giúp bù đắp sai số của lỗ khoan từ -0.5 tới 1 mm mà không làm giảm hiệu quả.
- > Lực căng đạt được nhanh chóng khi vỏ ốc được siết chặt, trước khi mũi tên đạt tới điểm dừng (195 độ).
- > Liên kết chặt chẽ và an toàn ngay cả khi tháo ra lắp lại nhiều lần.
- > Kết hợp linh hoạt các bu lông và vỏ ốc khác nhau trong hệ thống Minifix nhờ vào sự tương thích của tất cả các thành phần.
- > Hình dáng trang nhã, đẹp mắt.

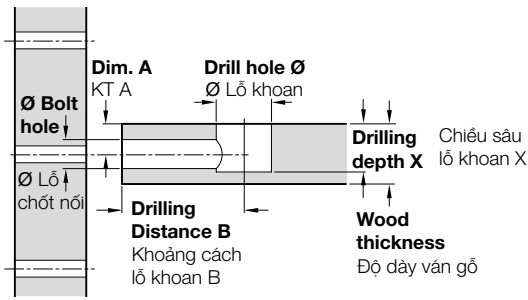
Installation reference / Tham khảo lắp đặt



- > The Minifix® system is suitable for wood thicknesses from 12 mm and above
- > The drill hole for the housing is 12 mm for Minifix® 12 and 15 mm for Minifix® 15
- > For correct installation and tightening, the housing must be installed with the arrow pointing directly towards the bolt
- > A positive-fit connection is reached with PZ2 cross slot, SW4 hexagon socket or flat blade, depending on the connector housing
- > Hệ thống Minifix phù hợp với độ dày gỗ từ 12 mm trở lên.
- > Đường kính lỗ khoan cho vỏ ốc là 12 mm với Minifix 12 và 15 mm với Minifix 15.
- > Để lắp đặt và siết chặt đúng cách, vỏ ốc phải được đặt sao cho mũi tên hướng về phía chốt.
- > Kết nối khớp chặt chẽ với tua vít đầu PZ2, lục giác SW4 hoặc đầu vít dẹt, tùy thuộc vào vỏ ốc liên kết.

IXCONNECT MINIFIX 15 METAL HOUSINGS

ỐC LIÊN KẾT IXCONNECT MINIFIX 15



- > Drill hole Ø Ø15 mm for housings
- > Drilling depth X depends on type of housing and wood thickness
- > Drilling distance B choice of B 24 (24 mm) or B 34 (34 mm) drilling distance from drill-hole centre to panel front edge
- > Bolt drill hole Ø Ø7 or Ø8 mm in panel front edge according to choice of connecting bolt
- > Lỗ khoan Ø Ø15 mm cho vỏ
- > Chiều sâu lỗ khoan X tùy thuộc vào loại vỏ và chiều dày ván gỗ (xem cột đặt hàng để biết thêm chi tiết)
- > Khoảng cách lỗ khoan B chọn khoảng cách lỗ khoan B 24 (24 mm) hoặc B 34 (34 mm) từ tâm lỗ khoan tới cạnh ván trước
- > Lỗ chốt nối Ø Ø7 hoặc Ø8 mm trong cạnh ván trước theo loại chốt nối đã lựa chọn

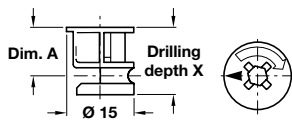
Minifix 15 without rim / Vỏ nối Minifix 15 không vành



- > Drive: PZ2 cross slot, flat blade or SW4 hexagon socket
- > Zinc alloy



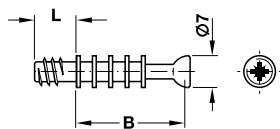
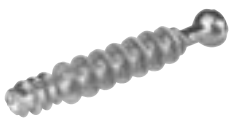
- > Sử dụng: PZ2 rãnh chéo, lưỡi phẳng hoặc ốc lục giác SW4
- > Hợp kim kẽm



For wood thickness Độ dày ván gỗ	Finish Bề mặt hoàn thiện	Drilling depth D Chiều sâu lỗ khoan D	Dim A KT A	Art. No Mã số
From / Từ 15	Nikel Plated Mạ niken	12.0 ^{+0.5}	7,5	262.26.532
From / Từ 16		12.5 ^{+0.5}	8	262.26.533
From / Từ 18		13.5 ^{+0.5}	9	262.26.534
From / Từ 19		14.0 ^{+0.5}	9.5	262.26.535 ✖
From / Từ 16	Nikel coloured Màu niken	12.5 ^{+0.5}	8	262.26.133

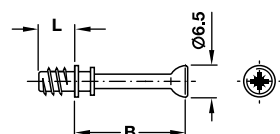
Packing: 100 or 2000 pieces. / Đóng gói: 100 hoặc 2000 cái.

Mini bolt / Chốt nối nhỏ



Thread Đường ren	Finish Bề mặt hoàn thiện	Thread length L Chiều dài đường ren L	Drilling dim.B KT khoan B	Art. No Mã số
M6	Galvanized Mạ kẽm	7.5	34	262.28.642
Direct fixing Gắn trực tiếp	Mạ kẽm	11	34	262.28.624

Packing: 100 or 2000 pieces / Đóng gói: 100 hoặc 2000 cái

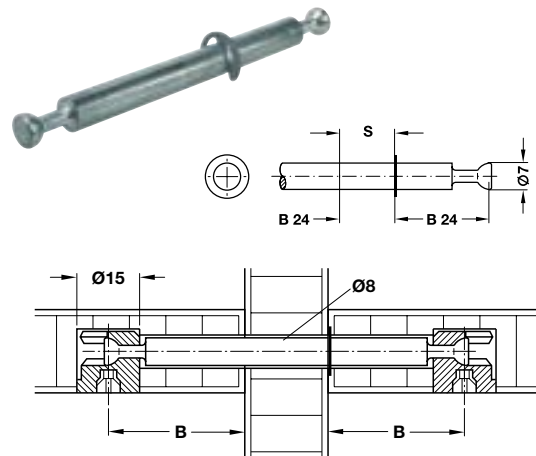


Thread Đường ren	Finish Bề mặt hoàn thiện	Thread length L Chiều dài đường ren L	Drilling dim.B KT khoan B	Art. No Mã số
M6	Galvanized Mạ kẽm	8.5	34	262.28.615 ✖

Packing: 100 pieces / Đóng gói: 100 cái

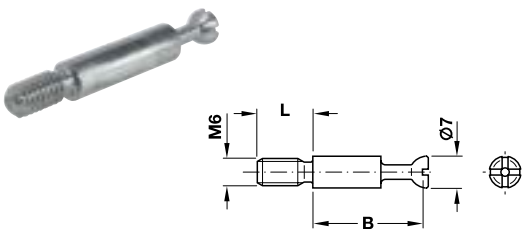
IXCONNECT MINIFIX 15 METAL HOUSINGS

ỐC LIÊN KẾT IXCONNECT MINIFIX 15



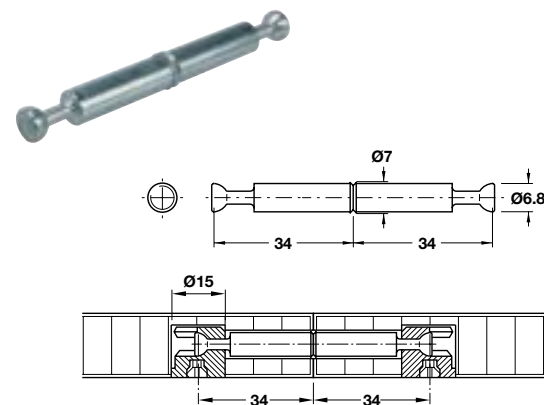
Panel thickness W (mm) Độ dày ván W (mm)	Drilling distance B (mm) Khoảng cách lỗ khoan B (mm)	Art. No Mã số
16	24	262.27.805

Packing: 100 or 500 pieces / Đóng gói: 100 hoặc 500 cái



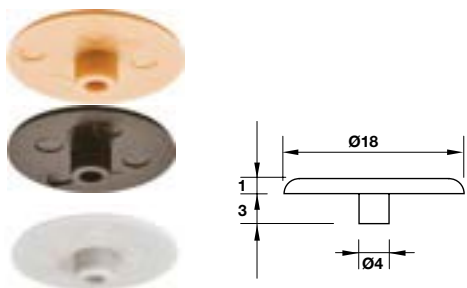
Panel thickness W (mm) Độ dày ván W (mm)	Drilling distance B (mm) Khoảng cách lỗ khoan B (mm)	Art. No Mã số
12	24	262.27.941

Packing: 100 or 1000 pieces / Đóng gói: 100 hoặc 1000 cái



Drilling distance B (mm) Khoảng cách lỗ khoan B (mm)	Art. No Mã số
34	262.28.786

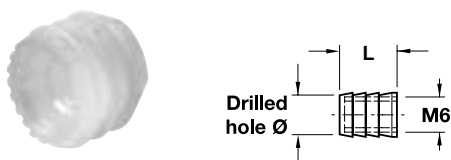
Packing: 100 or 500 pieces / Đóng gói: 100 hoặc 500 cái



Corner cap for mini fix 15 without rim
Nắp che cho vò nối Minifix 15 không vành

Color Màu	Art. No Mã số
Pin coloured / Màu thông	262.24.055
Black / Đen	262.24.359
White / Trắng	262.24.751

Packing: 500 or 5000 pieces / Đóng gói: 500 hoặc 5000 cái



Dowels for M6 thread
Tắc kê cho ren M6

For drilling holes Lỗ khoan	Length (mm) Chiều dài (mm)	Internal thread Đường ren bên trong	Art. No Mã số
10	12	Direct fixing	039.32.050
10	11	M6	039.33.266

Packing: 100 or 1000 pieces / Đóng gói: 100 hoặc 1000 cái

SHELF SUPPORTS

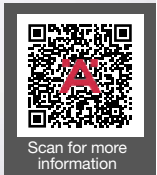
PHỤ KIỆN TREO KỆ TỦ



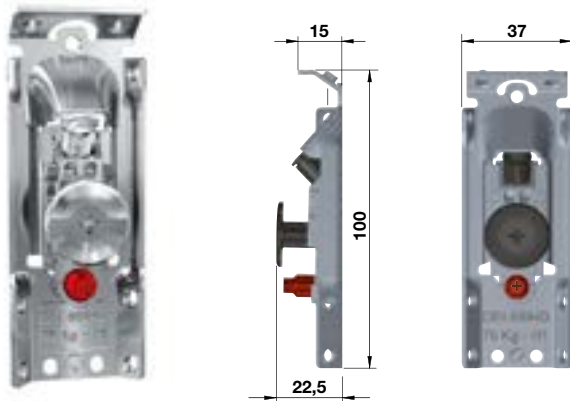
CONCEALED CABINET HANGER BAS ÂM CHO TỦ TREO TƯỜNG



CONNECTORS
SHELF SUPPORTS



- > Material: Zinc alloy, steel
- > Finish: Zinc plated
- > Load bearing capacity: 150kg* per pair (Load carrying capacity applies to 2 cabinet hangers bearing an evenly distributed load in accordance with regulation DIN 68840)
- > Adjustment facility: 2 way independent adjustment: Vertical adjustment: 13mm; Horizontal adjustment: 12mm
- > Installation: For screw fixing
- > Chất liệu: Hợp kim kẽm, thép
- > Bề mặt hoàn thiện: Mạ kẽm
- > Tải trọng: 150kg* cho mỗi cặp (Tải trọng này áp dụng cho 2 cặp bas treo tủ âm tường chịu tải trọng phân bố đều theo quy định DIN 68840)
- > Điều chỉnh: điều chỉnh 2 chiều độc lập: Chiều dọc: 13 mm; Chiều ngang: 12 mm
- > Lắp đặt: Lắp đặt bằng vít



Art. No / Mã số

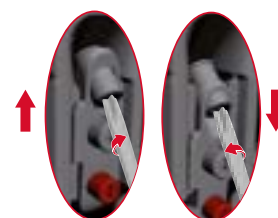
290.41.900

Packing: 1 piece / Đóng gói: 1 cái

Adjustments Điều chỉnh



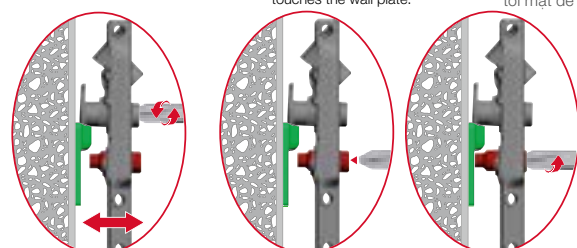
1- Vertical adjustment: 13 mm
1 - Điều chỉnh chiều dọc



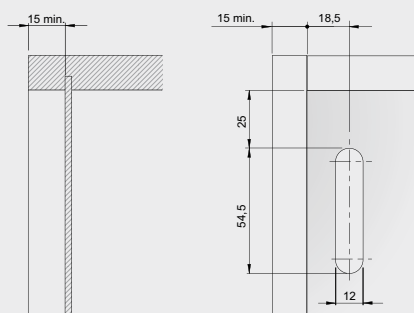
2- In-Depth adjustment: 12 mm
2 - Điều chỉnh chiều sâu

3- Anti-turnover locking
Stop screwing the red bolt when it touches the wall plate.

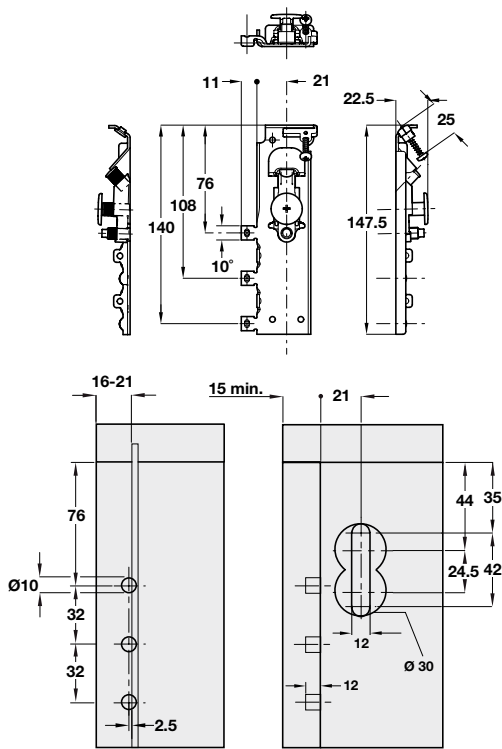
3 - Khóa chống lật
Ngừng vặn bu lông đỏ khi bu lông đỏ đã chạm tới mặt đế trên tường.



Drilling plan for Libra H1 fixed under the cabinet top Sơ đồ khoan cho Libra H1 gắn bên dưới mặt trên



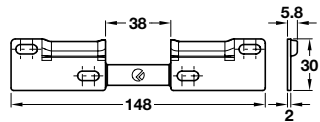
CONCEALED CABINET HANGER
BAS ÂM CHO TỦ TREO TƯỜNG



- > Handed
- > Slots into side cabinet by making four face borings and secured in position by rotating the locking pin with ridges 180°
- > Load carrying capacity: 150 kg per pair (Load carrying capacity applies to 2 cabinet hangers bearing an evenly distributed load in accordance with regulation DIN 68840)
- > Two-way independent adjustment: Vertical adjustment: 13 mm
- > Horizontal adjustment: 12 mm
- > Zinc-plated steel
- > Chia thành các bên
- > Gắn vào mặt bên tủ bằng cách tạo lỗ khoan 4 mặt và cố định bằng cách xoay chốt khóa có đường vân 180°
- > Tải trọng: 150 kg cho mỗi cặp (Tải trọng này áp dụng cho 2 cặp bas treo tủ âm tường chịu tải trọng phân bố đều theo quy định DIN 68840)
- > Điều chỉnh 2 chiều độc lập: Điều chỉnh chiều dọc: 13 mm
- > Điều chỉnh chiều ngang: 12 mm
- > Thép mạ kẽm
- > Số lượng đặt hàng: 1 cái (đặt mua 1 cái bên phải và 1 cái bên trái)

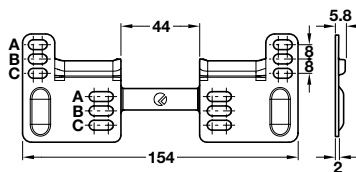
Application Ứng dụng	Art. No Mã số
Right hand / Bên phải	290.41.905
Left hand / Bên trái	290.41.915

Packing: 1 piece / Đóng gói: 1 cái



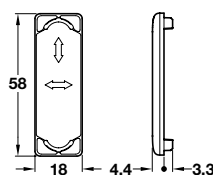
Cabinet Hanger wall plate Đế gắn tường cho bas treo tủ	
Finish Bề mặt hoàn thiện	Art. No Mã số
Zinc plated / Mạ kẽm	290.41.990

Packing: 1 piece / Đóng gói: 1 cái



Cabinet Hanger wall plate Đế gắn tường cho bas treo tủ	
Finish Bề mặt hoàn thiện	Art. No Mã số
Zinc plated / Mạ kẽm	290.41.991 ✖

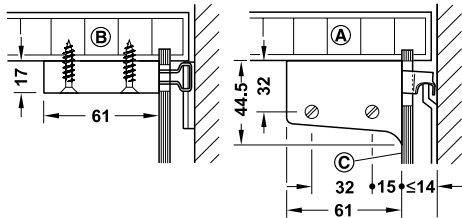
Packing: 1 piece / Đóng gói: 1 cái



Cabinet Hanger wall plate Đế gắn tường cho bas treo tủ	
Color Bề mặt hoàn thiện	Art. No Mã số
White / Trắng	290.36.771
Grey / Xám	290.36.571 ✖
Silver / Bạc	290.36.765 ✖

Packing: 1 piece / Đóng gói: 1 cái

CABINET HANGER FOR WALL UNIT BAS TREO TỦ TƯỜNG

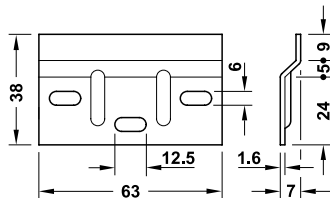


- > Unhanded
- > Screw fixing
- > Load carrying capacity 130 kg
- > Two-way adjustment
- > Plastic
- > Có thể lắp ở mọi bên
- > Lắp đặt bằng vít
- > Tải trọng 130 kg
- > Điều chỉnh 2 chiều
- > Bằng nhựa

Cabinet Hanger Screw fixings
Bas treo tủ lắp bằng vít

Color Màu	Art. No Mã số
White / Trắng	290.00.740

Packing: 1 or 200 pieces / Đóng gói: 1 hoặc 200 cái

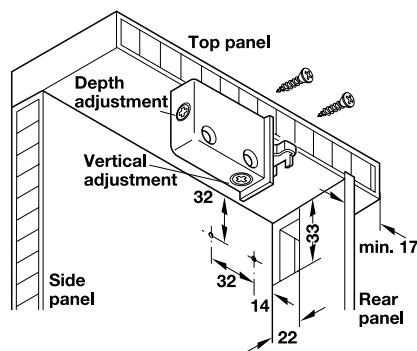


- > For use with cabinet hangers
- > Bright steel
- > Dùng với bas treo tủ
- > Thép sáng màu

Cabinet Hanger Wall plate
Đế gắn tường

Plate thickness Độ dày đế	Art. No Mã số
1.6mm	290.08.920

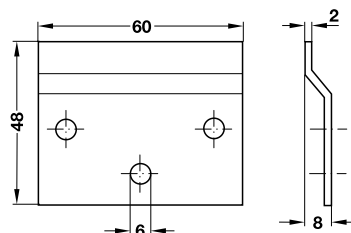
Packing: 1 or 200 pieces / Đóng gói: 1 hoặc 200 cái



Cabinet Hanger Wall plate
Đế gắn tường

Color Màu	Mounting Lắp đặt	Art. No Mã số
White	Left hand	290.00.700
White	Right hand	290.00.701

Packing: 1 or 200 pieces / Đóng gói: 1 or 200 cái



- > Material: steel
- > Finish: Galvanized
- > Installation: for screw fixing
- > Chất liệu: Thép
- > Bề mặt hoàn thiện: Mạ kẽm
- > Lắp đặt: Lắp đặt bằng vít

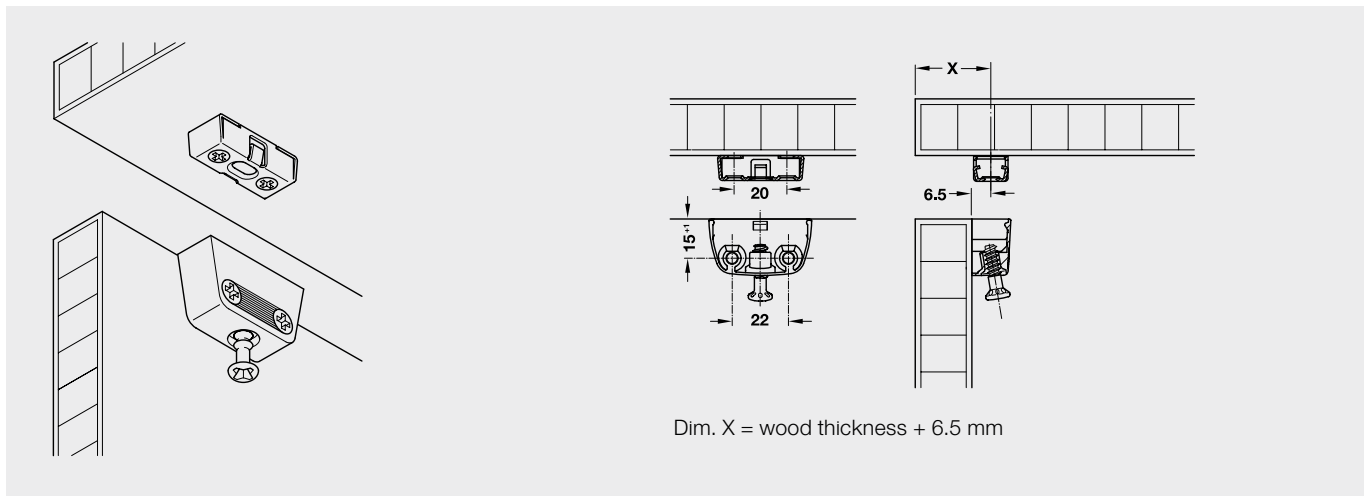
Cabinet Hanger Wall plate
Đế gắn tường chiều dài 60 mm

Plate thickness Độ dày đế	Art. No Mã số
2.0mm	290.08.900

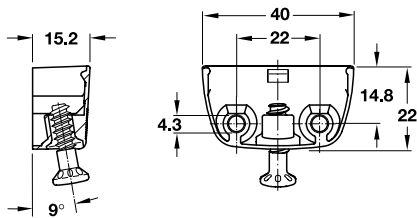
Packing: 1 or 200 pieces / Đóng gói: 1 or 200 cái

IXCONNECT RV CABINET CONNECTORS

BAS LIÊN KẾT IXCONNECT RV



- > Area of application: For connections with strong angular rigidity
- > Material: Connector: Zinc alloy, connecting screw: Steel
- > Drive: PZ2 cross slot
- > Installation: For screw fixing with pre-mounted connecting screw
- > Phạm vi áp dụng: liên kết nối góc
- > Vật liệu: thiết bị liên kết: hợp kim kẽm, ốc liên kết: thép
- > Đầu vặn: PZ2
- > Lắp đặt: bắn ốc trực tiếp vào gỗ với ốc liên kết có sẵn trong phụ kiện

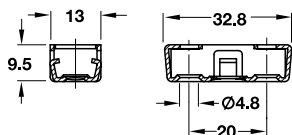


RV/O Top element Bas nối trên	
Color Màu	Art. No Mã số
Nickel plated / Mạ niken	262.72.701

Packing: 100 or 250 pieces / Đóng gói: 100 hoặc 250 cái



- > Material: Steel
- > Drive: PZ2 cross slot
- > Installation: For screw fixing
- > Vật liệu: thép
- > Đầu vặn: PZ2
- > Lắp đặt: bắn ốc trực tiếp

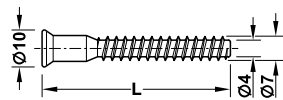
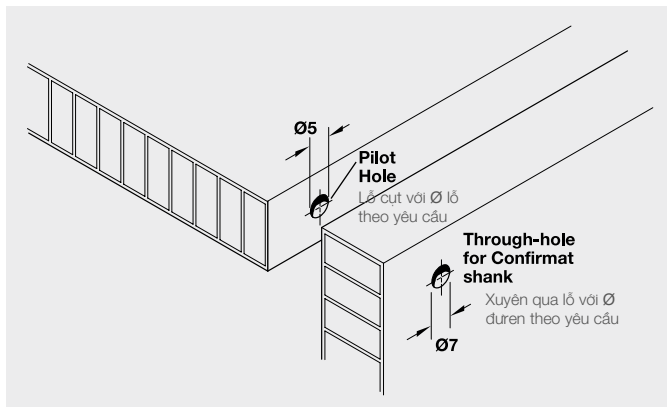


RV/U-T3 Internal element with tolerance compensation ±1.5 mm	
Color Màu	Art. No Mã số
Galvanized / Mạ kẽm	262.72.953

Packing: 100 or 1000 pieces / Đóng gói: 100 hoặc 1000 cái

CONFIRMAT ONE-PIECE CONNECTOR

PHỤ KIỆN KẾT NỐI CONFIRMAT

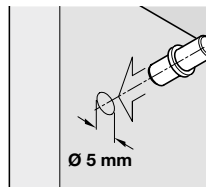
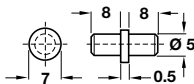


- > Cost effective drilling operations
- > Easy assembly and dismantling of cabinets
- > Long shank and deep cutting thread ensures accurate and close fitting panel joints
- > Galvanized or black steel
- > Tiết kiệm chi phí khoan lỗ
- > Tháo lắp dễ dàng
- > Duren dài & đường ren được cắt sâu giúp đảm bảo các mối nối được chính xác và giữ chặt.
- > Mạ kẽm hoặc thép đen

For drilling hole Ø5 mm Cho lỗ khoan đường kính Ø5 mm				
Application Ứng dụng	Finish Bề mặt hoàn thiện	Length	Packing Đóng gói	Art. No Mã số
For 5mm drilling hole with special thread Cho lỗ khoan 5 mm với đường ren đặc biệt	Nikel Plated Mạ nicken	38	100 or 1500	264.43.091 ✖
	Nikel coloured Nikel coloured	50	100 or 1000	264.43.600 ✖

PLUG-IN SHELF SUPPORTS

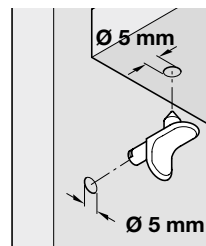
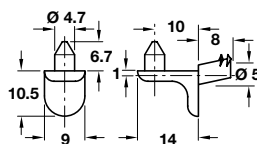
BAS ĐỠ KỆ LOẠI LẮP ẮN



- > With collar
- > For Ø5 mm hole
- > Load carrying capacity 80 kg*
- > Steel
- > Có vòng trụ
- > Cho lỗ có đường kính Ø5 mm
- > Tải trọng: 80 kg
- > Thép

For drilling hole Ø5 mm Cho lỗ khoan đường kính Ø5 mm	
Finish Bề mặt hoàn thiện	Art. No Mã số
Bright Galvanized Mạ kẽm sáng	282.43.905

Packing: 100 or 1000 or 5000 pieces / Đóng gói: 100 hoặc 1000 hoặc 5000 cái



- > With recessed seat, twin grooves and shelf-fixing lug
- > For Ø5 mm hole
- > Load carrying capacity 125 kg*
- > Zinc alloy
- > Phiên bản: Có rãnh đôi
- > Kiểu lắp vào kệ: Kèm dấu cắm
- > Tải trọng: Mỗi cái đỡ được 15,6 kg, tức là với tải trọng 62,4 kg thì dùng 4 bas đỡ kệ, đã kiểm tra nắp che đến 1,7 kg theo chuẩn DIN EN 16337:2013-08
- > Chất liệu: Hợp kim kẽm
- > Lắp đặt: Lắp ấn vào lỗ khoan Ø5 mm

Shelf support, plug in, for Ø5 mm holes Bas đỡ kệ cho lỗ khoan Ø5 mm	
Finish Bề mặt hoàn thiện	Art. No Mã số
Bright Galvanized Mạ niken	282.24.720

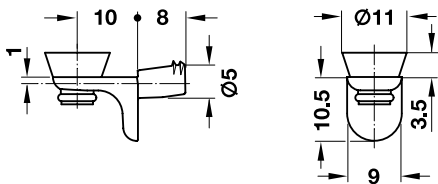
Packing: 100 or 500 or 2000 pieces / Đóng gói: 100 hoặc 500 hoặc 2000 cái

PLUG-IN SHELF SUPPORTS

BAS ĐỖ KỆ LOẠI LẮP ẮN



- > Version: With 2 grooves, with plastic support
- > Load bearing capacity: 6.25 kg per piece, i.e. 25 kg load bearing capacity when using 4 shelf supports, tested with 1.7 kg plate for impact test in compliance with DIN EN 16337:2013-08
- > Material: Zinc alloy, Support: Plastic
- > Colour: Support: Transparent
- > Installation: For plug fitting into drill hole Ø5 mm
- > Phiên bản: Có rãnh đôi, chân đỡ bằng nhựa
- > Tải trọng: Mỗi cái đỡ được 6,25 kg, tức là với tải trọng 25 kg thì dùng 4 bas đỡ kệ, đã kiểm tra nắp che đến 1,7 kg theo chuẩn DIN EN 16337:2013-08
- > Chất liệu: Hợp kim kẽm, chân đỡ: Nhựa
- > Màu: Chân đỡ: Trong suốt
- > Lắp đặt: Lắp ẮN vào lỗ khoan Ø5 mm



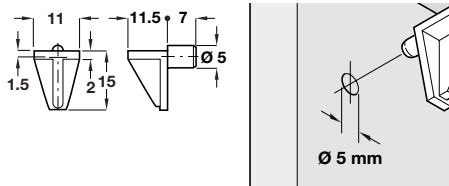
Shelf supports for glass shelves, for plug fitting into Ø5 mm drill hole
Chốt đỡ kệ kính, lắp nhấn vào lỗ khoan Ø5 mm

Finish / Bề mặt hoàn thiện	Art. No / Mã số
Nikel plate / Mạ niken	282.24.732

Packing: 100 or 500 or 1500 pieces / Đóng gói: 100 hoặc 500 hoặc 1500 cái



- > Material: Plastic
- > Installation: For plug fitting into drill hole Ø5 mm
- > Chất liệu: Nhựa
- > Lắp đặt: Lắp ẮN vào lỗ khoan Ø5 mm



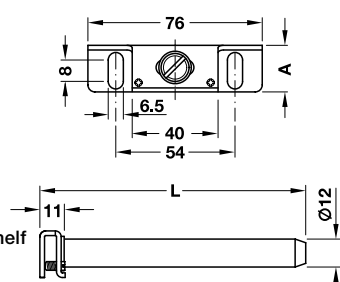
Ixconnect shelf supports, for 5 mm series drilled holes
Chốt đỡ Ixconnect, lắp nhấn vào lỗ khoan Ø5 mm

Finish / Bề mặt hoàn thiện	Color / Màu sắc	Art. No / Mã số
Plastic	White / Trắng	283.63.715

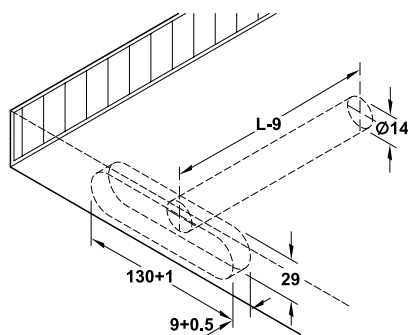
Packing: 100 or 5000 pieces / Đóng gói: 100 hoặc 5000 cái

WALL MOUNTING CONCEALED SHELF SUPPORT

CHỐT ĐỖ KỆ ẦM GẮN TƯỜNG



Drilling and routing dimensions in shelf
Kích thước khoan và lắp đặt trên kệ



- > Area of application: For concealed installation
- > Material: Steel
- > Finish: Galvanized
- > Version: With screw-on plate
- > Adjustment facility: Inclination adjustment:
> Via adjusting screws, height adjustment:
- > Via slots in screw-on plate
- > Installation: For screw fixing to support element, for mounting in drilled hole in shelf
- > Ứng dụng: Lắp ẦM
- > Chất liệu: Thép
- > Bề mặt hoàn thiện: Mạ kẽm
- > Phiên bản: Có đế bắt vít
- > Điều chỉnh: Điều chỉnh độ nghiêng: Qua vít điều chỉnh, điều chỉnh chiều cao: Qua các lỗ trên đế bắt vít
- > Lắp đặt: bằng vít trên các bộ phận đỡ, gắn vào các lỗ khoan trên kệ

Shelf support with screw-on plate, inclination and height adjustment
Bas đỡ kệ ẦM có thể điều chỉnh chiều cao

Finish	Length	Art. No
Bề mặt hoàn thiện	Chiều dài (mm)	Mã số
Galvanized / Mạ kẽm	100	283.33.931 ✖
	110	283.33.930 ✖

Packing: 1 or 20 pieces / Đóng gói: 1 hoặc 20 cái

Note: Max. distance between two shelf supports: 700 mm
Lưu ý: Khoảng cách tối đa giữa hai chốt đỡ kệ: 700 mm







HINGES
BẢN LỀ

FORM AND FUNCTION, PERFECTLY COMBINED.

HOÀN HẢO TỪNG CHI TIẾT.

Minor as they are, fittings like connectors and hinges are crucial to not only securing but improving the functionality of furniture. Developed with specialist knowledge and decades of experience, Häfele's broad product range allows you to perfect your work in every detail.

Dù nhỏ nhưng những phụ kiện như bas kết nối và bản lề đóng vai trò quan trọng trong việc đảm bảo cũng như cải thiện tính năng của đồ nội thất. Được phát triển với kiến thức chuyên môn và kinh nghiệm lâu năm, bộ sưu tập sản phẩm khổng lồ của Häfele giúp bạn chế tác sản phẩm hoàn hảo đến từng chi tiết.



SOFT-CLOSE HINGES
BẢN LỀ GIẢM CHẤN

With soft-close hinges, doors can be closed and opened easily and silently. No more annoying slamming sound.

Bản lề giảm chấn giúp cửa đóng mở dễ dàng và êm ái. Không còn những tiếng đóng sầm gây khó chịu nữa.



PUSH-TO-OPEN FOR HINGE DOOR
NÉM NHẤN CHO CỬA BẢN LỀ

Perfect solutions for handleless doors, the hinges help open every door for you with just a slight push.

Là giải pháp hoàn hảo cho cửa không tay nắm, bản lề giúp bạn mở mọi cánh cửa chỉ với thao tác nhấn nhẹ nhàng.



CONNECTORS
PHỤ KIẾN KẾT NỐI

Connecting furniture items, be it a shelf or a bed, is now easier and more efficient with our patented connectors.

Việc kết nối nội thất, dù là kệ hay giường, giường dây dễ dàng và hiệu quả hơn với các bas kết nối đã được cấp bằng sáng chế của chúng tôi.

METALLA CONCEALED HINGES

BẢN LỀ METALLA

METALLA A (slide-on system)

- The door is fitted onto the fixed mounting plate by sliding on

Bản lề METALLA A (cơ cấu trượt)

- Cửa trượt lắp vào đế bản lề bằng cách trượt

METALLA SM (quick fixing system)

- The door is fitted onto the fixed mounting plate using quick fixing system

Bản lề METALLA SM (cơ cấu lắp nhấn)

- Cửa được lắp vào đế bản lề bằng cơ cấu nhấn

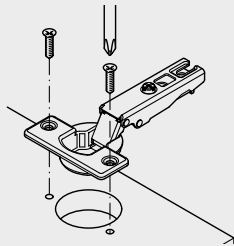


Slide on system
Bản lề trượt

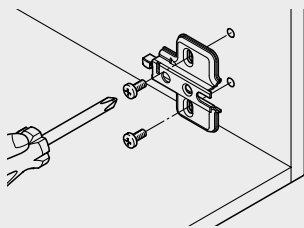


Clip on system
Bản lề nhấn

Attachment methods
Cách lắp đặt

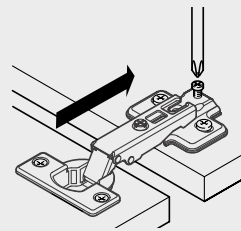


Cup for screw fixing
Cup fixing with chipboard screws with countersunk head
Lắp chén bản lề
Chén bản lề được lắp vào ván bằng vít ván dăm có đầu mũ

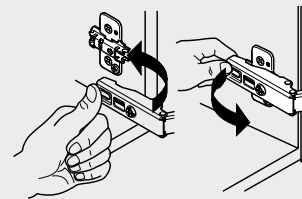


Mounting plate for screw fixing
Fitting with chipboard screws or with pre-mounted countersunk special screws into 32 mm series drilled holes
Lắp đế bản lề
Sử dụng vít ván dăm có đầu mũ bằng vào lỗ vít theo hệ thống 32

Mounting door to cabinet
Liên kết cửa vào tủ

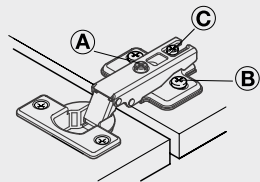


METALLA A Slide on system
Hinge arm is slide onto mounting plate and screwed in position.
Bản lề trượt METALLA A
Tay bản lề trượt vào đế và siết vít liên kết.



METALLA SM Quick fixing system
Hinge arm is position and clipped onto mounting plate. It can easily be removed from the mounting plate.
Bản lề nhấn gài METALLA SM
Tay bản lề được nhấn vào đế, và dễ dàng tháo rời.

Adjustment options / Điều chỉnh

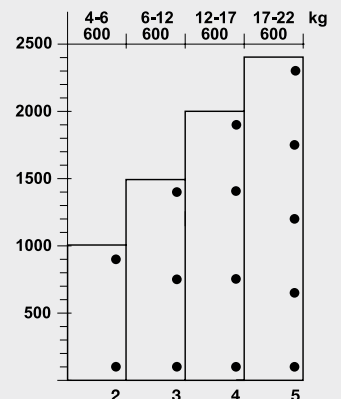


- A**  Lateral adjustment: Adjusting distance on concealed hinge ± 3 mm
Điều chỉnh chiều ngang: Khoảng cách điều chỉnh ± 3 mm
- B**  Height adjustment: Via mounting plates adjusting distance ± 2 mm
Điều chỉnh chiều cao: Thông qua đế bản lề, khoảng cách điều chỉnh ± 2 mm
- C**  Depth adjustment: Adjusting distance on concealed hinge $+ 4$ mm, -1 mm
Điều chỉnh chiều sâu: Khoảng cách điều chỉnh $+ 4$ mm, -1 mm

Number of concealed hinges per door / Số lượng bản lề cho mỗi cánh cửa

- > The values in the table are sample measurements. A trail mounting is recommended.
- > The number of concealed hinges per door depends on:
 - Door width and height, door weight and door material. According to the example diagram, with a door height of 1,500 mm and a door weight of 6-12 kg, three concealed hinges have to be fitted.

- > Số lượng trong bảng là thiết kế mẫu. Trong quá trình sản xuất và lắp đặt nên kiểm tra thực tế.
- > Số lượng bản lề bắt cho mỗi cánh cửa phụ thuộc vào:
 - Chiều rộng và chiều cao, khối lượng và chất liệu cửa. Ví dụ: với một cánh cửa cao 1500mm và khối lượng 6-12 kg, ta cần sử dụng 3 bản lề.



METALLA SM 110° BLACK

BẢN LỀ METALLA SM 110° MÀU ĐEN



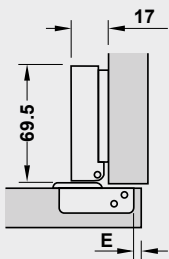
With integrated soft close
Cơ chế đóng giảm chấn



- > Material: Steel cup and hinge arm
- > Finish: Nickel plated
- > Cup fixing: For screw fixing
- > Installation: Door to cabinet with SM quick fixing system
- > Drilling pattern: 48/6 mm
- > Cup diameter: 35 mm
- > Drilling depth: Hinge cup 12 mm
- > Adjustment facility: Side adjustment ± 3 mm, height adjustment +2mm (via mounting plate), depth adjustment ± 2 mm
- > Chất liệu: Tay và chén bản lề bằng thép
- > Bề mặt hoàn thiện: Mạ nickel
- > Lắp chén bản lề: Lắp đặt bằng vít
- > Lắp đặt: Lắp cửa vào tủ bằng cơ cấu nhấn SM
- > Hệ chén bản lề: 48/6 mm
- > Đường kính chén: 35 mm
- > Chiều sâu khoan chén: 12 mm
- > Điều chỉnh: Điều chỉnh mặt bên ± 3 mm, điều chỉnh chiều cao +2 mm (qua đế bản lề), điều chỉnh chiều sâu ± 2 mm

HINGES

Full overlay mounting / Lắp trùm ngoài

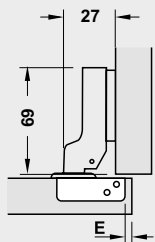


Door overlay mm / Độ trùm cánh tủ mm									
11	12	13	13	15	16	17	18	19	
				3	4	5	6	7	0
Distance to cup E (mm) Khoảng cách đến chén E (mm)					Mounting plate distance (mm) Độ cao đế bản lề (mm)				

Description Mô tả	Art.No. Mã số
Hinge overlay Bản lề trùm ngoài	315.20.750

Packing: 1 or 200 pieces / Đóng gói: 1 hoặc 200 cái

Half overlay mounting / Lắp trùm nửa

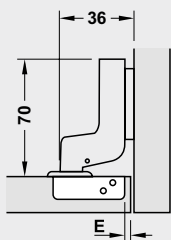


Door overlay mm / Độ trùm cánh tủ mm									
1	2	3	4	5	6	7	8	9	
				3	4	5	6	7	0
Distance to cup E (mm) Khoảng cách đến chén E (mm)					Mounting plate distance (mm) Độ cao đế bản lề (mm)				

Description Mô tả	Art.No. Mã số
Hinge overlay Bản lề trùm ngoài	315.20.751

Packing: 1 or 200 pieces / Đóng gói: 1 hoặc 200 cái

Inset mounting / Lắp lọt lòng



Door overlay mm / Độ trùm cánh tủ mm									
-7	-6	-5	-4	-3	-2	-1	0	1	
				3	4	5	6	7	0
Distance to cup E (mm) Khoảng cách đến chén E (mm)					Mounting plate distance (mm) Độ cao đế bản lề (mm)				

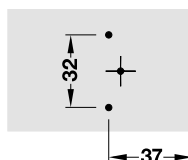
Description Mô tả	Art.No. Mã số
Hinge overlay Bản lề trùm ngoài	315.20.752

Packing: 1 or 200 pieces / Đóng gói: 1 hoặc 200 cái

Mounting plate



Drilling pattern



Description Mô tả	Art.No. Mã số
H=0 Mounting plate with 2 screw holes with adjustable screws H=0 Đế bản lề với 2 lỗ bắt vít với ốc điều chỉnh	315.98.656

Packing: 1 or 200 pieces / Đóng gói: 1 hoặc 200 cái

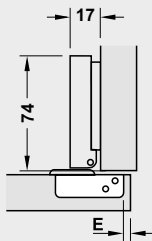
METALLA SM 110° STAINLESS STEEL UNSPRUNG

BẢN LỀ METALLA SM 110° INOX KHÔNG BẬT



- > Material: stainless steel cup and hinge arm
- > Finish: polish
- > Cup fixing: For screw fixing
- > Installation: Door to cabinet with SM quick fixing system
- > Drilling pattern: 48/6 mm
- > Cup diameter: 35 mm
- > Drilling depth: Hinge cup 12.5 mm
- > Side adjustment ± 2.5 mm, height adjustment ± 2 mm (via mounting plate), depth adjustment ± 2 mm
- > Chất liệu: Tay và chén bản lề bằng inox
- > Bề mặt hoàn thiện: Bóng
- > Lắp chén bản lề: Lắp đặt bằng vít
- > Lắp đặt: Lắp cửa vào tủ bằng cơ cấu nhấn SM
- > Hệ chén bản lề: 48/6 mm
- > Đường kính chén: 35 mm
- > Chiều sâu khoan chén: 12.5 mm
- > Mặt bên ± 2.5 mm, chiều cao ± 2 mm (bằng đế gài), chiều sâu ± 2 mm

Full overlay mounting / Lắp trùm ngoài

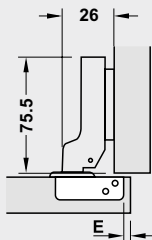


Door overlay mm / Độ trùm cánh tủ mm									
11	12	13	14	15	16	17	18	19	
				3	4	5	6	7	0
Distance to cup E (mm) Khoảng cách đến chén E (mm)					Mounting plate distance (mm) Độ cao đế bản lề (mm)				

Description Mô tả	Art.No. Mã số
Unsprung Không bật	315.06.350

Packing: 1 or 200 pieces / Đóng gói: 1 hoặc 200 cái

Half overlay mounting / Lắp trùm nửa

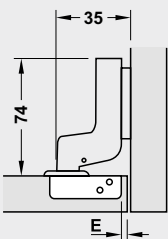


Door overlay mm / Độ trùm cánh tủ mm									
1	2	3	4	5	6	7	8	9	
				3	4	5	6	7	0
Distance to cup E (mm) Khoảng cách đến chén E (mm)					Mounting plate distance (mm) Độ cao đế bản lề (mm)				

Description Mô tả	Art.No. Mã số
Unsprung Không bật	315.06.351

Packing: 1 or 200 pieces / Đóng gói: 1 hoặc 200 cái

Inset mounting / Lắp lọt lòng



Door overlay mm / Độ trùm cánh tủ mm									
-7	-6	-5	-4	-3	-2	-1	0	1	
				3	4	5	6	7	0
Distance to cup E (mm) Khoảng cách đến chén E (mm)					Mounting plate distance (mm) Độ cao đế bản lề (mm)				

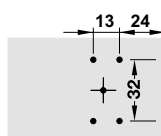
Description Mô tả	Art.No. Mã số
Unsprung Không bật	315.06.352

Packing: 1 or 200 pieces / Đóng gói: 1 hoặc 200 cái

Mounting plate



Drilling pattern



Description Mô tả	Art.No. Mã số
H=0 Mounting plate with 4 screw holes H=0 Đế bản lề với 4 lỗ bắt vít	315.98.570

Packing: 1 or 200 pieces / Đóng gói: 1 hoặc 200 cái

METALLA SM 110° STAINLESS STEEL DIY

BẢN LÊ METALLA SM 110° INOX (DIY)



SUS
304

smuso

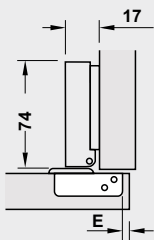
- > Material: stainless steel cup and hinge arm
- > Finish: polish
- > Cup fixing: For screw fixing
- > Installation: Door to cabinet with SM quick fixing system
- > Drilling pattern: 48/6 mm
- > Cup diameter: 35 mm
- > Drilling depth: Hinge cup 12.5 mm
- > Side adjustment ± 2.5 mm, height adjustment ± 2 mm (via mounting plate), depth adjustment ± 2 mm
- > Chất liệu: Tay và chén bản lề bằng inox
- > Bề mặt hoàn thiện: Bóng
- > Lắp chén bản lề: Lắp đặt bằng vít
- > Lắp đặt: Lắp cửa vào tủ bằng cơ cấu nhấn SM
- > Hệ chén bản lề: 48/6 mm
- > Đường kính chén: 35 mm
- > Chiều sâu khoan chén: 12.5 mm
- > Mặt bên ± 2.5 mm, chiều cao ± 2 mm (bằng đế gài), chiều sâu ± 2 mm

HINGES

With integrated soft close
Cơ chế đóng giảm chấn



Full overlay mounting / Lắp trùm ngoài



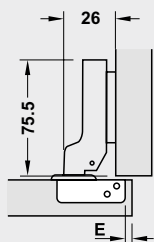
Door overlay mm / Độ trùm cánh tủ mm									
11	12	13	14	15	16	17	18	19	
				3	4	5	6	7	0
Distance to cup E (mm) Khoảng cách đến chén E (mm)					Mounting plate distance (mm) Độ cao đế bản lề (mm)				

Description Mô tả	Art.No. Mã số
Full set DIY Trọn bộ DIY	315.07.113

Supplied with: whole set included 2 hinges, 2 mounting plate and set of screw.

Trọn bộ gồm: 2 bản lề, 2 đế bản lề và bộ vít
Packing: 1 or 50 packs / Đóng gói: 1 hoặc 50 gói

Half overlay mounting / Lắp trùm nửa



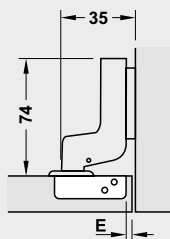
Door overlay mm / Độ trùm cánh tủ mm									
1	2	3	4	5	6	7	8	9	
				3	4	5	6	7	0
Distance to cup E (mm) Khoảng cách đến chén E (mm)					Mounting plate distance (mm) Độ cao đế bản lề (mm)				

Description Mô tả	Art.No. Mã số
Full set DIY Trọn bộ DIY	315.07.114

Supplied with: whole set included 2 hinges, 2 mounting plate and set of screw.

Trọn bộ gồm: 2 bản lề, 2 đế bản lề và bộ vít
Packing: 1 or 50 packs / Đóng gói: 1 hoặc 50 gói

Inset mounting / Lắp lọt lòng



Door overlay mm / Độ trùm cánh tủ mm									
-7	-6	-5	-4	-3	-2	-1	0	1	
				3	4	5	6	7	0
Distance to cup E (mm) Khoảng cách đến chén E (mm)					Mounting plate distance (mm) Độ cao đế bản lề (mm)				

Description Mô tả	Art.No. Mã số
Full set DIY Trọn bộ DIY	315.07.115

Supplied with: whole set included 2 hinges, 2 mounting plate and set of screw.

Trọn bộ gồm: 2 bản lề, 2 đế bản lề và bộ vít
Packing: 1 or 50 packs / Đóng gói: 1 hoặc 50 gói

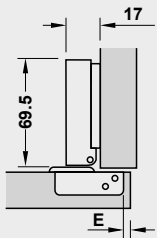
METALLA SM 110° STANDARD

BẢN LÊ METALLA SM 110° TIÊU CHUẨN



- > Material: Steel cup and hinge arm
- > Finish: polish
- > Cup fixing: For screw fixing
- > Installation: Door to cabinet with SM quick fixing system
- > Drilling pattern: 48/6 mm
- > Cup diameter: 35 mm
- > Drilling depth: Hinge cup 12 mm
- > Side adjustment ± 2 mm, height adjustment ± 2 mm (via mounting plate), depth adjustment -0.6, +3mm
- > Chất liệu: Tay và chén bản lề bằng thép
- > Bề mặt hoàn thiện: Bóng
- > Lắp chén bản lề: Lắp đặt bằng vít
- > Lắp đặt: Lắp cửa vào tủ bằng cơ cấu nhấn SM
- > Hệ chén bản lề: 48/6 mm
- > Đường kính chén: 35 mm
- > Chiều sâu khoan chén: 12 mm
- > Mặt bên ± 2 mm, chiều cao ± 2 mm (bằng đế gài), chiều sâu -0.6, +3mm

Full overlay mounting / Lắp trùm ngoài



Door overlay mm / Độ trùm cánh tủ mm									
11	12	13	14	15	16	17	18	19	
				3	4	5	6	7	0
Distance to cup E (mm) Khoảng cách đến chén E (mm)					Mounting plate distance (mm) Độ cao đế bản lề (mm)				

Description Mô tả	Art.No. Mã số
Soft-closing Động giảm chấn	315.11.750
Unsprung Không bật	315.18.300

Packing: 1 or 200 pieces / Đóng gói: 1 hoặc 200 cái

Half overlay mounting / Lắp trùm nửa

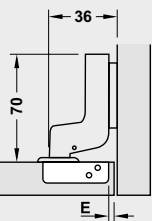


Door overlay mm / Độ trùm cánh tủ mm									
1	2	3	4	5	6	7	8	9	
				3	4	5	6	7	0
Distance to cup E (mm) Khoảng cách đến chén E (mm)					Mounting plate distance (mm) Độ cao đế bản lề (mm)				

Description Mô tả	Art.No. Mã số
Soft-closing Động giảm chấn	315.11.751
Unsprung Không bật	315.18.301

Packing: 1 or 200 pieces / Đóng gói: 1 hoặc 200 cái

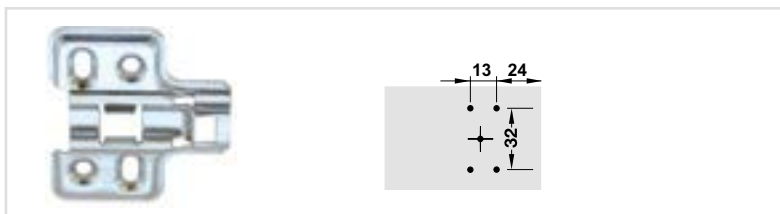
Inset mounting / Lắp lọt lòng



Door overlay mm / Độ trùm cánh tủ mm									
-7	-6	-5	-4	-3	-2	-1	0	1	
				3	4	5	6	7	0
Distance to cup E (mm) Khoảng cách đến chén E (mm)					Mounting plate distance (mm) Độ cao đế bản lề (mm)				

Description Mô tả	Art.No. Mã số
Soft-closing Động giảm chấn	315.11.752
Unsprung Không bật	315.18.302

Packing: 1 or 200 pieces / Đóng gói: 1 hoặc 200 cái



Description / Mô tả	Art.No. / Mã số
H=0 Mounting plate with 4 screw holes H=0 Đế bản lề với 4 lỗ bắt vít	315.98.550

Packing: 1 or 200 pieces / Đóng gói: 1 hoặc 200 cái



Description / Mô tả	Art.No. / Mã số
H=0 Mounting plate with 2 screw holes H=0 Đế bản lề với 2 lỗ bắt vít	315.98.670

Packing: 1 or 200 pieces / Đóng gói: 1 hoặc 200 cái

METALLA SM 110° STANDARD DIY

BẢN LỀ METALLA SM 110° TIÊU CHUẨN (DIY)

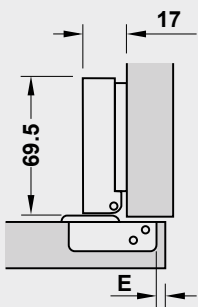


With integrated soft close
Cơ chế đóng giảm chấn

- > Material: steel cup and hinge arm
- > Finish: polish
- > Cup fixing: For screw fixing
- > Installation: Door to cabinet with SM quick fixing system
- > Drilling pattern: 48/6 mm
- > Cup diameter: 35 mm
- > Drilling depth: Hinge cup 12 mm
- > Adjustment facility: Side adjustment ± 3 mm, height adjustment +2mm
- > Chất liệu: Tay và chén bản lề bằng thép
- > Bề mặt hoàn thiện: Bóng
- > Lắp chén bản lề: Lắp đặt bằng vít
- > Lắp đặt: Lắp cửa vào tủ bằng cơ cấu nhấn SM
- > Hệ chén bản lề: 48/6 mm
- > Đường kính chén: 35 mm
- > Chiều sâu khoan chén: 12 mm
- > Điều chỉnh: Điều chỉnh mặt bên ± 3 mm, điều chỉnh chiều cao +2 mm

HINGES

Full overlay mounting / Lắp trùm ngoài



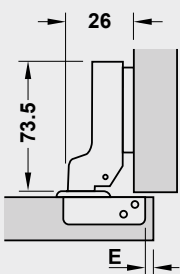
Door overlay mm / Độ trùm cánh tủ mm									
10	11	12	13	14	15	16	17	18	
				3	4	5	6	7	0
Distance to cup E (mm) Khoảng cách đến chén E (mm)					Mounting plate distance (mm) Độ cao đế bản lề (mm)				

Description Mô tả	Art.No. Mã số
Full set DIY Trọn bộ DIY	493.03.020

Supplied with: whole set included 2 hinges, 2 mounting plate and set of screw.

Trọn bộ gồm: 2 bản lề, 2 đế bản lề và bộ vít
Packing: 1 or 50 sets / Đóng gói: 1 hoặc 50 bộ

Half overlay mounting / Lắp trùm nửa



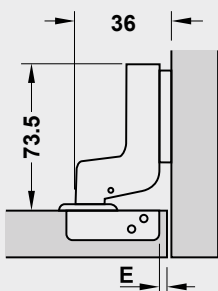
Door overlay mm / Độ trùm cánh tủ mm									
1	2	3	4	5	6	7	8	9	
				3	4	5	6	7	0
Distance to cup E (mm) Khoảng cách đến chén E (mm)					Mounting plate distance (mm) Độ cao đế bản lề (mm)				

Description Mô tả	Art.No. Mã số
Full set DIY Trọn bộ DIY	493.03.022

Supplied with: whole set included 2 hinges, 2 mounting plate and set of screw.

Trọn bộ gồm: 2 bản lề, 2 đế bản lề và bộ vít
Packing: 1 or 50 sets / Đóng gói: 1 hoặc 50 bộ

Inset mounting / Lắp lọt lòng



Door overlay mm / Độ trùm cánh tủ mm									
-8	-7	-6	-5	-4	-3	-2	-1	0	
				3	4	5	6	7	0
Distance to cup E (mm) Khoảng cách đến chén E (mm)					Mounting plate distance (mm) Độ cao đế bản lề (mm)				

Description Mô tả	Art.No. Mã số
Full set DIY Trọn bộ DIY	493.03.023

Supplied with: whole set included 2 hinges, 2 mounting plate and set of screw.

Trọn bộ gồm: 2 bản lề, 2 đế bản lề và bộ vít
Packing: 1 or 50 sets / Đóng gói: 1 hoặc 50 bộ

METALLA SM 95° FOR THICK DOOR

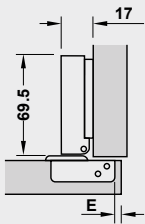
BẢN LỀ METALLA SM 95° CHO CỬA GỖ DÀY



- > Integrated soft closing mechanism
- > High corrosion resistance 48 hours neutral salt spray test according DIN ISO 9227
- > Suitable for thick door panels and frames
- > Có cơ chế đóng giảm chấn
- > Khả năng chống ăn mòn hiệu quả được kiểm chứng qua thử nghiệm phun muối trung hòa trong 48 giờ theo tiêu chuẩn DIN ISO 9227
- > Phù hợp với vân và khung cửa dày

- > Material: Steel cup and hinge arm
- > Finish: Nickel plated
- > Cup fixing: For screw fixing
- > Installation: Door to cabinet with SM quick fixing system
- > Drilling pattern: 52/7.5 mm
- > Cup diameter: 40 mm
- > Drilling depth: Hinge cup 13.5 mm
- > For door thickness: 18 - 32mm
- > Adjustment facility: Side adjustment ±2 mm, height adjustment +2mm (via mounting plate), depth adjustment ±2 mm
- > With automatic closing spring
- > Chất liệu: Tay và chén bản lề bằng thép
- > Bề mặt hoàn thiện: Mạ nickel
- > Lắp chén bản lề: Lắp đặt bằng vít
- > Lắp đặt: Lắp cửa vào tủ bằng cơ cấu nhấn SM
- > Hệ chén bản lề: 52/7.5 mm
- > Đường kính chén: 40 mm
- > Chiều sâu khoan chén: 13.5 mm
- > Chiều dày cửa phù hợp: 18 - 32 mm
- > Điều chỉnh: mặt bên ±2 mm, chiều cao +2 mm (qua đế bản lề), chiều sâu ±2 mm
- > Có lò xo đóng tự động

Full overlay mounting / Lắp trùm ngoài

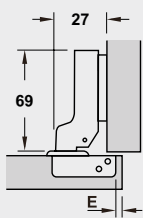


Door overlay mm / Độ trùm cánh tủ mm					
21	22	23	24	25	
3	4	5	6	7	0
Distance to cup E (mm) Khoảng cách đến chén E (mm)			Mounting plate distance (mm) Độ cao đế bản lề (mm)		

Finish / Color Màu hoàn thiện	Art.No. Mã số
Black / Đen	308.03.003
Bright / Màu sáng	315.08.850

Packing: 1 or 200 pieces / Đóng gói: 1 hoặc 200 cái

Half overlay mounting / Lắp trùm nửa

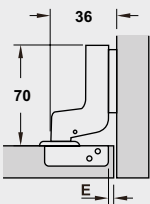


Door overlay mm / Độ trùm cánh tủ mm									
7	8	9	10	11	12	13	14	15	SM
				3	4	5	6	7	0
Distance to cup E (mm) Khoảng cách đến chén E (mm)					Mounting plate distance (mm) Độ cao đế bản lề (mm)				

Finish / Color Màu hoàn thiện	Art.No. Mã số
Black / Đen	308.03.004
Bright / Màu sáng	315.08.851

Packing: 1 or 200 pieces / Đóng gói: 1 hoặc 200 cái

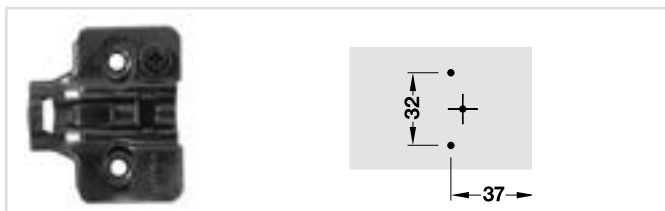
Inset mounting / Lắp lọt lòng



Door overlay mm / Độ trùm cánh tủ mm									
-7	-6	-5	-4	-3	-2	-1	0	1	SM
				3	4	5	6	7	0
Distance to cup E (mm) Khoảng cách đến chén E (mm)					Mounting plate distance (mm) Độ cao đế bản lề (mm)				

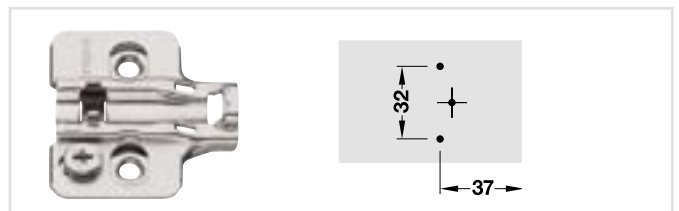
Finish / Color Màu hoàn thiện	Art.No. Mã số
Black / Đen	308.03.005
Bright / Màu sáng	315.08.852

Packing: 1 or 200 pieces / Đóng gói: 1 hoặc 200 cái



Color / Màu sắc	Description / Mô tả	Art.No. / Mã số
Black Màu đen	H=0 Mounting plate with 2 screw holes H=0 Đế bản lề với 2 lỗ bắt vít	315.98.656

Packing: 1 or 200 pieces / Đóng gói: 1 hoặc 200 cái



Color / Màu sắc	Description / Mô tả	Art.No. / Mã số
Bright Màu sáng	H=0 Mounting plate with 2 screw holes H=0 Đế bản lề với 2 lỗ bắt vít	315.98.670

Packing: 1 or 200 pieces / Đóng gói: 1 hoặc 200 cái

METALLA SM 98° STAINLESS STEEL FOR THICK DOOR

BẢN LỀ METALLA SM 98° INOX CHO CỬA GỖ DÀY



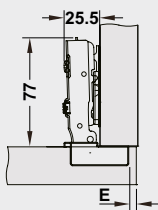
With integrated soft close
Có cơ chế đóng giảm chấn



- > Material: SS304 - Finish: Polished
- > Cup fixing: For screw fixing
- > Installation: Door to cabinet with SM quick fixing system
- > Drilling pattern: 52/7.5 mm
- > Cup diameter: 40 mm
- > Drilling depth: Hinge cup 13 mm
- > Adjustment facility: Side adjustment ± 3.0 mm, height adjustment ± 2 mm (via mounting plate), depth adjustment -0.5 to +6.5mm
- > Door thickness: 16-32 mm
- > Cup drilling system: 52 / 7.5
- > Vật liệu: Thép không gỉ 304 - Hoàn thiện: Inox bóng
- > Lắp chén bản lề: Dùng ốc bắt gỗ
- > Lắp đặt: Lắp cửa vào tủ bằng cơ cấu nhấn SM
- > Hệ chén bản lề: 52/7.5 mm
- > Đường kính chén: 40 mm
- > Chiều sâu khoan chén: 13 mm
- > Điều chỉnh: Trái phải ± 3 mm, cao thấp ± 2 mm (thông qua đế), tiến lùi -0,5 đến +6,5mm
- > Chiều dày gỗ: 16-32 mm
- > Hệ chén bản lề 52/7,5

HINGES

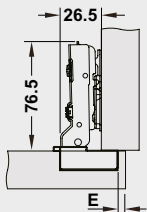
Full overlay mounting / Lắp trùm ngoài



Door overlay mm / Độ trùm cánh tủ mm										
14	15	16	17	18	19	20	21	22		
		3	4	5	6	7				2
Distance to cup E (mm) Khoảng cách đến chén E (mm)					Mounting plate distance (mm) Độ cao đế bản lề (mm)					

Description Mô tả	Art.No. Mã số
Full overlay mounting Bản lề trùm ngoài	334.05.000
Packing: 1 or 200 pieces / Đóng gói: 1 hoặc 200 cái	

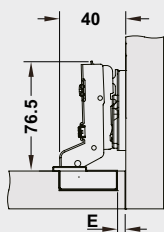
Half overlay mounting / Lắp trùm nửa



Door overlay mm / Độ trùm cánh tủ mm										
4	5	6	7	8	9	10	11	12		
		3	4	5	6	7				2
Distance to cup E (mm) Khoảng cách đến chén E (mm)					Mounting plate distance (mm) Độ cao đế bản lề (mm)					

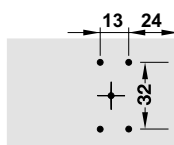
Description Mô tả	Art.No. Mã số
Half overlay mounting Bản lề trùm nửa	334.15.000
Packing: 1 or 200 pieces / Đóng gói: 1 hoặc 200 cái	

Inset mounting / Lắp lọt lòng



Door overlay mm / Độ trùm cánh tủ mm										
-5	-4	-3	-2	-1	0	1	2	3		
		3	4	5	6	7				2
Distance to cup E (mm) Khoảng cách đến chén E (mm)					Mounting plate distance (mm) Độ cao đế bản lề (mm)					

Description Mô tả	Art.No. Mã số
Inset mounting Bản lề lọt lòng	334.25.000
Packing: 1 or 200 pieces / Đóng gói: 1 hoặc 200 cái	



- > Material: SUS304
- > Finish: Polished
- > Vật liệu: Inox 304
- > Hoàn thiện: Bóng

Description Mô tả	Art.No. Mã số
H=2 Mounting plate with 4 screw holes H=2 Đế bản lề với 4 lỗ bắt vít	334.90.006
Packing: 1 or 200 pieces / Đóng gói: 1 hoặc 200 cái	

METALLA SM 165° FOR PULL-OUT APPLICATION

BẢN LỀ METALLA SM 165° CHO ỨNG DỤNG NGĂN KÉO TRONG

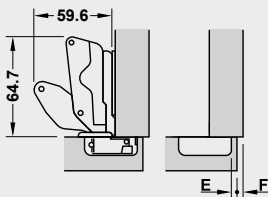


- > Drilling pattern: 48/6 mm
- > Cup diameter: 35 mm
- > Drilling depth: Hinge cup 12 mm
- > Installation: Door to cabinet with SM quick fixing system
- > Adjustment facility: 3-dimensional (with appropriate mounting plate)
- > For door thickness: 14-26 mm with automatic closing spring
- > Hệ chén bản lề: 48/6 mm
- > Đường kính chén: 35 mm
- > Chiều sâu khoan chén: 12 mm
- > Lắp đặt: Lắp cửa vào tủ bằng cơ cấu nhấn SM
- > Điều chỉnh: 3 chiều (với đế bản lề phù hợp)
- > Chiều dày cửa phù hợp: 14-26 mm với lò xo đóng tự động

- > Integrated soft closing mechanism
- > High corrosion resistance 48 hours neutral salt spray test according DIN ISO 9227
- > Có cơ chế đóng giảm chấn
- > Khả năng chống ăn mòn hiệu quả được kiểm chứng qua thử nghiệm phun muối trung hòa trong 48 giờ theo tiêu chuẩn DIN ISO 9227



Full overlay mounting / Lắp trùm ngoài

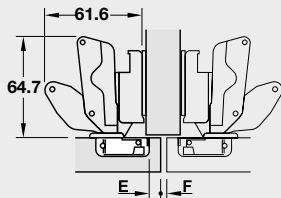


Door overlay mm / Độ trùm cánh tủ mm									
13	14	15	16	17	18	19	20	21	
				3	4	5	6	7	0
Distance to cup E (mm) Khoảng cách đến chén E (mm)					Mounting plate distance (mm) Độ cao đế bản lề (mm)				

Finish / Color Màu hoàn thiện	Art.No. Mã số
Black / Đen	315.28.750
Bright / Màu sáng	315.02.750

Packing: 1 or 50 pieces / Đóng gói: 1 hoặc 50 cái

Half overlay mounting / Lắp trùm nửa

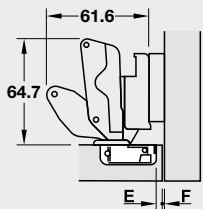


Door overlay mm / Độ trùm cánh tủ mm											
3	4	5	6	7	8	9	10	11	12		
		3	4	5	6	7	8	9	0		
Distance to cup E (mm) Khoảng cách đến chén E (mm)						Mounting plate distance (mm) Độ cao đế bản lề (mm)					

Finish / Color Màu hoàn thiện	Art.No. Mã số
Black / Đen	315.28.751
Bright / Màu sáng	315.02.751

Packing: 1 or 50 pieces / Đóng gói: 1 hoặc 50 cái

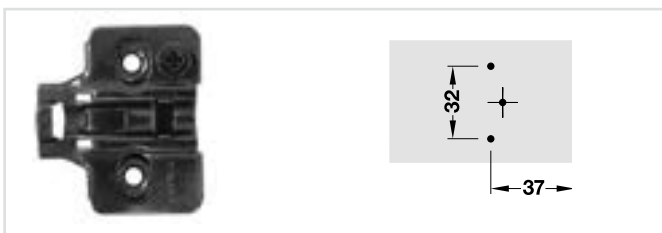
Inset mounting / Lắp lọt lòng



Door overlay mm / Độ trùm cánh tủ mm									
							-1	0	
							3	4	0
Distance to cup E (mm) Khoảng cách đến chén E (mm)					Mounting plate distance (mm) Độ cao đế bản lề (mm)				

Finish / Color Màu hoàn thiện	Art.No. Mã số
Black / Đen	315.28.752
Bright / Màu sáng	315.02.752

Packing: 1 or 50 pieces / Đóng gói: 1 hoặc 50 cái



Color / Màu sắc	Description / Mô tả	Art.No. / Mã số
Black Màu đen	H=0 Mounting plate with 2 screw holes H=0 Đế bản lề với 2 lỗ bắt vít	315.98.656

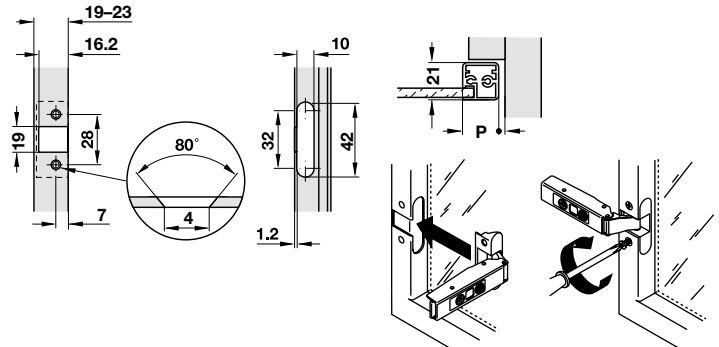
Packing: 1 or 200 pieces / Đóng gói: 1 hoặc 200 cái

Color / Màu sắc	Description / Mô tả	Art.No. / Mã số
Bright Màu sáng	H=0 Mounting plate with 2 screw holes H=0 Đế bản lề với 2 lỗ bắt vít	315.98.670

Packing: 1 or 200 pieces / Đóng gói: 1 hoặc 200 cái

METALLA SM 110° FOR NARROW ALUMINIUM FRAME DOORS

BẢN LÊ METALLA SM 110° CHO CỬA KHUNG NHÔM

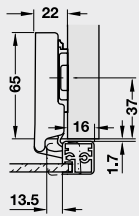


- > Material: Steel hinge arm and zinc alloy cup
- > Adjustment facility: 3-dimensional ± 2 mm
- > For frame width: 19-23 mm
- > With automatic closing spring

- > Vật liệu: tay bản lề thép và chén hợp kim kẽm
- > Điều chỉnh: 3 chiều ± 2 mm
- > Cho khung nhôm: 19 - 23mm
- > Đóng giảm chấn

HINGES

Full overlay mounting / Lắp trùm ngoài

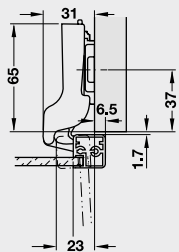


Door overlay mm / Độ trùm cánh tủ mm									
11	12	13	14	15	16	17	18	19	
		19	20	21	22	23			0
Distance to cup E (mm) Khoảng cách đến chén E (mm)					Mounting plate distance (mm) Độ cao đế bản lề (mm)				

Finish / Color Màu hoàn thiện	Art.No. Mã số
Black / Đen	315.26.710
Bright / Màu sáng	315.26.700

Packing: 1 or 200 pieces / Đóng gói: 1 hoặc 200 cái

Half overlay mounting / Lắp trùm nửa

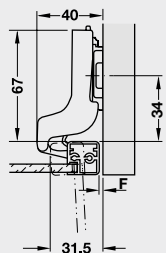


Door overlay mm / Độ trùm cánh tủ mm									
3	4	5	6	7	8	9	10	11	
		19	20	21	22	23			0
Distance to cup E (mm) Khoảng cách đến chén E (mm)					Mounting plate distance (mm) Độ cao đế bản lề (mm)				

Finish / Color Màu hoàn thiện	Art.No. Mã số
Black / Đen	315.26.711
Bright / Màu sáng	315.26.701

Packing: 1 or 200 pieces / Đóng gói: 1 hoặc 200 cái

Inset mounting / Lắp lọt lòng



Door overlay mm / Độ trùm cánh tủ mm									
-5	-4	-3	-2	-1	0	1	2	3	
			19	20	21	22	13		0
Distance to cup E (mm) Khoảng cách đến chén E (mm)					Mounting plate distance (mm) Độ cao đế bản lề (mm)				

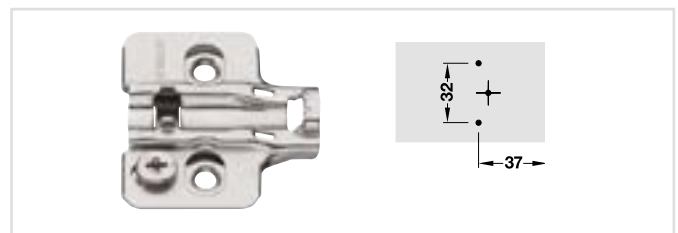
Finish / Color Màu hoàn thiện	Art.No. Mã số
Black / Đen	315.26.712
Bright / Màu sáng	315.26.702

Packing: 1 or 200 pieces / Đóng gói: 1 hoặc 200 cái



Color / Màu sắc	Description / Mô tả	Art.No. / Mã số
Black Màu đen	H=0 Mounting plate with 2 screw holes H=0 Đế bản lề với 2 lỗ bắt vít	315.98.656

Packing: 1 or 200 pieces / Đóng gói: 1 hoặc 200 cái



Color / Màu sắc	Description / Mô tả	Art.No. / Mã số
Bright Màu sáng	H=0 Mounting plate with 2 screw holes H=0 Đế bản lề với 2 lỗ bắt vít	315.98.670

Packing: 1 or 200 pieces / Đóng gói: 1 hoặc 200 cái

METALLA SM ACCESSORIES

PHỤ KIỆN CHO BẢN LỀ METALLA SM

Accessories for METTALLA SM black collection / phụ kiện cho bộ sưu tập bản lề METTALLA SM đen



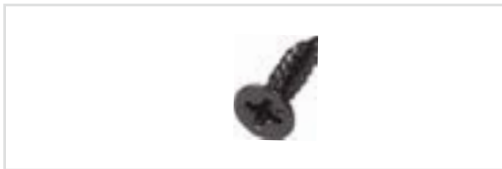
Hinge-arm cover cap Nắp che tay bản lề	
Description Mô tả	Art.No. Mã số
Hinge-arm cover cap in Black Nắp che tay bản lề	315.59.019 ✖

Packing: 1 or 1000 pieces / Đóng gói: 1 hoặc 1000 cái



Cup cover cap Nắp che chén bản lề	
Description Mô tả	Art.No. Mã số
Cover cap for hinge cup 35mm Nắp che chén bản lề 35 mm	315.59.018 ✖

Packing: 1 or 1000 pieces / Đóng gói: 1 hoặc 1000 cái



Black screw Vít đen	
Description Mô tả	Art.No. Mã số
Black screw 4 x 15.5 mm Vít đen 4 x 15,5 mm	315.59.091 ✖

Packing: 1 or 1000 pieces / Đóng gói: 1 hoặc 1000 cái

Accessories for METTALLA SM stainless steel / Phụ kiện cho bộ sưu tập bản lề METTALLA SM inox



Hinge-arm cover cap Nắp che tay bản lề	
Description Mô tả	Art.No. Mã số
Stainless steel cover cap Nắp che inox	315.59.008

Packing: 1 or 1000 pieces / Đóng gói: 1 hoặc 1000 cái

Accessories for METTALLA SM standard / phụ kiện cho bản lề METTALLA SM tiêu chuẩn



Hinge arm cover cap Nắp che tay bản lề	
Description Mô tả	Art.No. Mã số
Cover cap for hinge with soft closing Nắp che cho bản lề có giảm chấn	311.91.560

Packing: 1 or 1000 pieces / Đóng gói: 1 hoặc 1000 cái

METALLA SM 95° MINI WITH SOFT CLOSING

BẢN LÊ METALLA SM 95° MINI CÓ GIẢM CHẤN



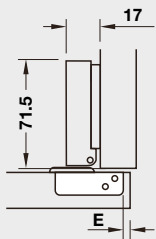
- > Material: Steel
- > Finish: Nickel plated
- > Cup fixing: For screw fixing
- > Installation: Door to cabinet with SM quick fixing system
- > Drilling depth: Hinge cup 10.0 mm
- > Cup drilling pattern: 38 /7.5
- > Adjustment facility: Side adjustment ± 2 mm; height adjustment ± 2 mm (via mounting plate); depth adjustment -0.6, +3 mm
- > Door thickness: 12-22 mm

- > Vật liệu: Thép
- > Hoàn thiện: Mạ Nickel
- > Chén bản lề bắt vít
- > Lắp đặt: Cánh với tủ bằng cơ cấu lắp nhanh SM
- > Chiều sâu chén bản lề 10.0 mm
- > Lỗ khoan vít chén: 38/7.5
- > Điều chỉnh: phải trái ± 2 mm; chiều cao ± 2 mm (bằng đế bản lề); chiều sâu -0.6, +3 mm
- > Chiều dày cánh tủ: 12-22 mm

With integrated soft close.
Cơ chế đóng giảm chấn.



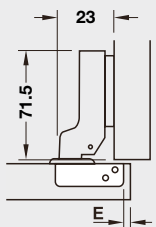
Full overlay mounting / Lắp trùm ngoài



Door overlay mm / Độ trùm cánh tủ mm									
8	9	10	11	12	13	14	15	16	
				3	4	5	6	7	0
Distance to cup E (mm) Khoảng cách đến chén E (mm)					Mounting plate distance (mm) Độ cao đế bản lề (mm)				

Description Mô tả	Art.No. Mã số
Full overlay Bản lề trùm ngoài	311.04.440
Packing: 1 or 250 pieces / Đóng gói: 1 hoặc 250 cái	

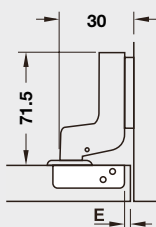
Half overlay mounting / Lắp trùm nửa



Door overlay mm / Độ trùm cánh tủ mm									
0	1	2	3	4	5	6	7	8	
				3	4	5	6	7	0
Distance to cup E (mm) Khoảng cách đến chén E (mm)					Mounting plate distance (mm) Độ cao đế bản lề (mm)				

Description Mô tả	Art.No. Mã số
Half overlay Bản lề trùm nửa	311.04.441
Packing: 1 or 250 pieces / Đóng gói: 1 hoặc 250 cái	

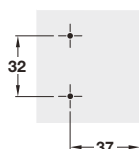
Inset mounting / Lắp lọt lòng



Door overlay mm / Độ trùm cánh tủ mm									
-7	-6	-5	-4	-3	-2	-1	0	1	
				3	4	5	6	7	0
Distance to cup E (mm) Khoảng cách đến chén E (mm)					Mounting plate distance (mm) Độ cao đế bản lề (mm)				

Description Mô tả	Art.No. Mã số
Inset Bản lề lọt lòng	311.04.442
Packing: 1 or 250 pieces / Đóng gói: 1 hoặc 250 cái	

Mounting plate / Lắp trùm ngoài



Description Mô tả	Art.No. Mã số
H=0 Mounting plate with 2 screw hole H=0 Đế bản lề với 2 lỗ vít	311.71.500
Packing: 1 or 250 pieces / Đóng gói: 1 hoặc 250 cái	

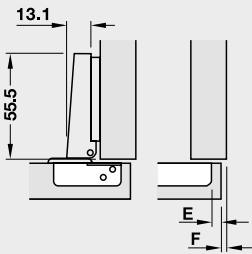
METALLA A 110° STANDARD UNSPRUNG

BẢN LÊ METALLA A 110° TIÊU CHUẨN KHÔNG BẬT



- > Material: steel cup and hinge arm
- > Finish: polish
- > Cup fixing: For screw fixing
- > Installation: Door to cabinet with slide-on system
- > Drilling depth: Hinge cup 12mm
- > Adjustment facility: Side adjustment ±3 mm, height adjustment +2mm
- > Chất liệu: Tay và chén bản lề bằng thép
- > Bề mặt hoàn thiện: Bóng
- > Lắp chén bản lề: Lắp đặt bằng vít
- > Lắp đặt: Lắp cửa vào tủ bằng cơ cấu trượt
- > Chiều sâu lỗ khoan: Chén bản lề 12 mm
- > Điều chỉnh: Điều chỉnh mặt bên ±3 mm, điều chỉnh chiều cao +2 mm

Full overlay mounting / Lắp trùm ngoài

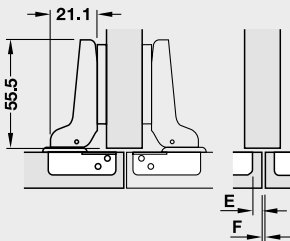


Door overlay mm / Độ trùm cánh tủ mm									
13	14	15	16	17	18	19	20	21	
			3	4	5	6	7		0
Distance to cup E (mm) Khoảng cách đến chén E (mm)					Mounting plate distance (mm) Độ cao để bản lề (mm)				

Description Mô tả	Art.No. Mã số
Unsprung Không bật	315.31.550

Packing: 1 or 250 pieces / Đóng gói: 1 hoặc 250 cái

Half overlay mounting / Lắp trùm nửa

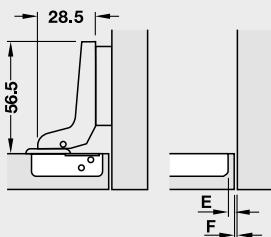


Door overlay mm / Độ trùm cánh tủ mm									
7	8	9	10	11	12	13	14	SM	
			3	4	5	6	7		0
Distance to cup E (mm) Khoảng cách đến chén E (mm)					Mounting plate distance (mm) Độ cao để bản lề (mm)				

Description Mô tả	Art.No. Mã số
Unsprung Không bật	315.31.551

Packing: 1 or 250 pieces / Đóng gói: 1 hoặc 250 cái

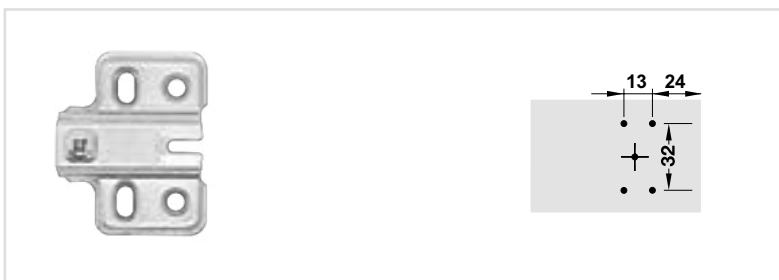
Inset mounting / Lắp lọt lòng



Door overlay mm / Độ trùm cánh tủ mm									
2	1	0	-1	-2	-3	-4	-5	SM	
			3	4	5	6	7		0
Distance to cup E (mm) Khoảng cách đến chén E (mm)					Mounting plate distance (mm) Độ cao để bản lề (mm)				

Description Mô tả	Art.No. Mã số
Unsprung Không bật	315.31.552

Packing: 1 or 250 pieces / Đóng gói: 1 hoặc 250 cái



Mounting plate for non soft-closing hinge
Đế cửa bản lề không đóng giảm chấn

Description Mô tả	Art.No. Mã số
H=0 Mounting plate with 4 screw holes H=0 Đế bản lề với 4 lỗ bắt vít	315.98.780

Packing: 1 or 250 pieces / Đóng gói: 1 hoặc 250 cái

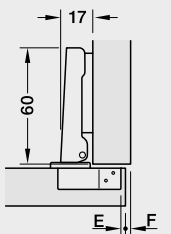
METALLA A 110° STANDARD NON SOFT CLOSING

BẢN LÊ METALLA A 110° TIÊU CHUẨN KHÔNG GIẢM CHẤN



- > Material: Steel cup and hinge arm
- > Finish: Nickel plated
- > Cup fixing: For Screw fixing
- > Installation: Door to cabinet with slide on system
- > Drilling pattern: 48/6 mm
- > Cup diameter: 35 mm
- > Drilling depth: Hinge cup 12 mm
- > Adjustment facility: Side adjustment ± 3 mm, height adjustment ± 2 mm (via mounting plate), depth adjustment ± 2 mm.
- > Chất liệu: Tay và chén bản lề bằng thép
- > Bề mặt hoàn thiện: Mạ niken
- > Lắp đặt chén bản lề: Lắp đặt bằng vít
- > Lắp đặt: Lắp cửa vào tủ bằng cơ cấu trượt
- > Hệ chén bản lề: 48/6 mm
- > Đường kính chén: 35 mm
- > Chiều sâu khoan chén: 12 mm
- > Điều chỉnh: Điều chỉnh mặt bên ± 3 mm, điều chỉnh chiều cao ± 2 mm

Full overlay mounting / Lắp trùm ngoài



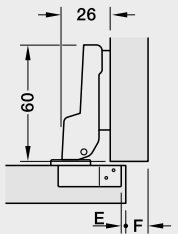
Door overlay mm / Độ trùm cánh tủ mm										
10	11	12	13	14	15	16	17	18	19	
				3	4	5	6			0
Distance to cup E (mm) Khoảng cách đến chén E (mm)					Mounting plate distance (mm) Độ cao đế bản lề (mm)					



Description Mô tả	Art.No. Mã số
Non soft-closing Không giảm chấn	311.88.530

Packing: 1 or 250 pieces / Đóng gói: 1 hoặc 250 cái

Half overlay mounting / Lắp trùm nửa



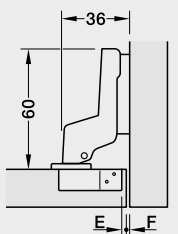
Door overlay mm / Độ trùm cánh tủ mm										
1	2	3	4	5	6	7	8	9	10	
				3	4	5	6			0
Distance to cup E (mm) Khoảng cách đến chén E (mm)					Mounting plate distance (mm) Độ cao đế bản lề (mm)					



Description Mô tả	Art.No. Mã số
Non soft-closing Không giảm chấn	311.88.531

Packing: 1 or 250 pieces / Đóng gói: 1 hoặc 250 cái

Inset mounting / Lắp lọt lòng

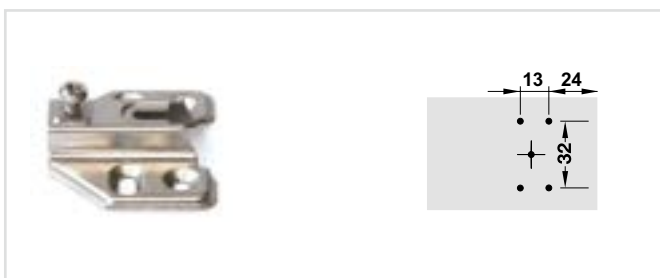


Door overlay mm / Độ trùm cánh tủ mm										
-8	-7	-6	-5	-4	-3	-2	-1	0	1	
				3	4	5	6			0
Distance to cup E (mm) Khoảng cách đến chén E (mm)					Mounting plate distance (mm) Độ cao đế bản lề (mm)					



Description Mô tả	Art.No. Mã số
Non soft-closing Không giảm chấn	311.88.532

Packing: 1 or 250 pieces / Đóng gói: 1 hoặc 250 cái



Mounting plate for non soft closing hinge Đế cửa bản lề không giảm chấn

Description Mô tả	Art.No. Mã số
H=0 Mounting plate with 4 screw holes H=0 Đế bản lề với 4 lỗ vít	311.03.104

Packing: 1 or 250 pieces / Đóng gói: 1 hoặc 250 cái

METALLA A SPECIAL ANGLE HINGE

BẢN LỀ METALLA A CHO GÓC MỞ ĐẶC BIỆT

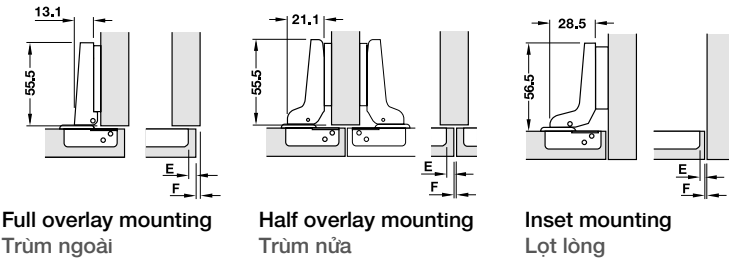
Metalla A 95° for thick door / Bản lề Metalla A 95 cho cửa gỗ dày



- > Material: steel cup and hinge arm
- > Finish: Nickel plated
- > Cup fixing: For screw fixing
- > Installation: Door to cabinet with slide-on system
- > Drilling pattern: 52/7.5 mm
- > Cup diameter: 40 mm
- > Drilling depth: Hinge cup 12 mm
- > Adjustment facility: Side adjustment ±3 mm, height adjustment +2 mm

- > Chất liệu: Tay và chén bản lề bằng thép
- > Hoàn thiện: mạ niken
- > Lắp chén bản lề: Lắp đặt bằng vít
- > Lắp đặt: Lắp cửa vào tủ bằng cơ cấu trượt
- > Hệ chén bản lề: 52/7.5 mm
- > Đường kính chén: 40 mm
- > Chiều sâu lỗ khoan: chén bản lề 12mm
- > Điều chỉnh: Điều chỉnh mặt bên ±3 mm, điều chỉnh chiều cao +2 mm

Door overlay mm / Độ trùm cánh tủ mm						
Full overlay / Trùm ngoài	22	23	24	25	26	
Half overlay / Trùm nửa	13	14	15	16	17	
Inset / Lọt lòng	-4	-5	-6	-7	-8	
	3	4	5	6	7	0
Distance to cup E (mm) Khoảng cách đến chén E (mm)			Mounting plate distance (mm) Độ cao đế bản lề (mm)			



Description Mô tả	Art.No. Mã số	
Full overlay Trùm ngoài	311.81.504	✗
Half overlay Trùm nửa	311.81.505	✗
Inset Lọt lòng	311.81.506	✗

Packing: 1 or 200 pieces / Đóng gói: 1 hoặc 200 cái

Metalla A 155° / Bản lề Metalla A 155°



Description Mô tả	Art.No. Mã số	
Full overlay Trùm ngoài	311.93.550	✗
Half overlay Trùm nửa	311.93.552	✗
Inset Lọt lòng	311.93.553	✗

Packing: 1 or 100 pieces / Đóng gói: 1 hoặc 100 cái

Door overlay mm / Độ trùm cánh tủ mm						
Full overlay / Trùm ngoài	17	18	19	20	21	
Half overlay / Trùm nửa	7	8	9	10	11	
Inset / Lọt lòng	-1	0	1	2	3	
	3	4	5	6	7	0
Distance to cup E (mm) Khoảng cách đến chén E (mm)			Mounting plate distance (mm) Độ cao đế bản lề (mm)			

METALLA A SPECIAL HINGE

BẢN LỀ METALLA A ĐẶC BIỆT

Metalla A pie-cut corner hinge / Bản lề Metalla A nối góc


Art.No.

Mã số

311.83.536

Packing: 1 or 250 pieces / Đóng gói: 1 hoặc 250 cái

Metalla A hinge for blind corner / Bản lề Metalla A 90° cho góc mù


Art.No.

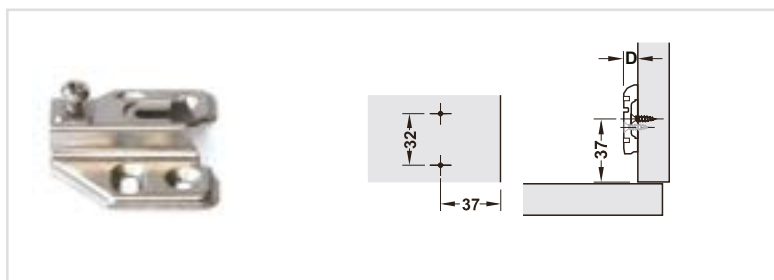
Mã số

311.83.901

Packing: 1 or 250 pieces / Đóng gói: 1 hoặc 250 cái

METALLA A - MOUNTING PLATE

ĐỂ BẢN LỀ METALLA A



Mounting plate for non soft closing hinge
Đế cửa bản lề không giảm chấn

Description

Mô tả

Art.No.

Mã số

H=0 Mounting plate with 4 screw holes
H=0 Đế bản lề với 4 lỗ vít

311.03.104

Packing: 1 or 250 pieces / Đóng gói: 1 hoặc 250 cái

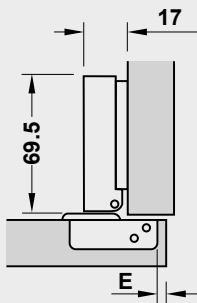
METALLA A 110° DIY

BẢN LỀ METALLA A 110° DIY



- > Material: steel cup and hinge arm
- > Finish: polish
- > Cup fixing: For screw fixing
- > Installation: Door to cabinet with slide-on system
- > Drilling depth: Hinge cup 12mm
- > Adjustment facility: Side adjustment ± 3 mm, height adjustment +2mm
- > Chất liệu: Tay và chén bản lề bằng thép
- > Bề mặt hoàn thiện: Bóng
- > Lắp chén bản lề: Lắp đặt bằng vít
- > Lắp đặt: lắp cửa vào tủ bằng cơ cấu trượt
- > Chiều sâu lỗ khoan: Chén bản lề 12 mm
- > Điều chỉnh: Điều chỉnh mặt bên ± 3 mm, điều chỉnh chiều cao +2 mm

Full overlay mounting / Lắp trùm ngoài

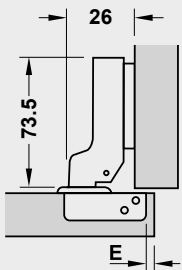


Door overlay mm / Độ trùm cánh tủ mm									
10	11	12	13	14	15	16	17	18	
				3	4	5	6	7	0
Distance to cup E (mm) Khoảng cách đến chén E (mm)					Mounting plate distance (mm) Độ cao đế bản lề (mm)				

Description Mô tả	Art.No. Mã số
Full set DIY Trọn bộ DIY	493.03.021

Supplied with: whole set included 2 hinges, 2 mounting plate and set of screw
Trọn bộ gồm: 2 bản lề, 2 đế bản lề và bộ vít
Packing: 1 or 50 sets / Đóng gói: 1 hoặc 50 bộ

Half overlay mounting / Lắp trùm nửa

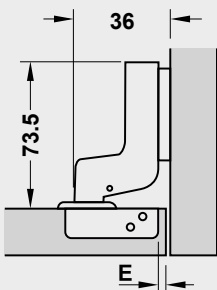


Door overlay mm / Độ trùm cánh tủ mm									
1	2	3	4	5	6	7	8	9	
				3	4	5	6	7	0
Distance to cup E (mm) Khoảng cách đến chén E (mm)					Mounting plate distance (mm) Độ cao đế bản lề (mm)				

Description Mô tả	Art.No. Mã số
Full set DIY Trọn bộ DIY	493.03.024

Supplied with: whole set included 2 hinges, 2 mounting plate and set of screw.
Trọn bộ gồm: 2 bản lề, 2 đế bản lề và bộ vít
Packing: 1 or 50 sets / Đóng gói: 1 hoặc 50 bộ

Inset mounting / Lắp lọt lòng



Door overlay mm / Độ trùm cánh tủ mm									
-8	-7	-6	-5	-4	-3	-2	-1	0	
				3	4	5	6	7	0
Distance to cup E (mm) Khoảng cách đến chén E (mm)					Mounting plate distance (mm) Độ cao đế bản lề (mm)				

Description Mô tả	Art.No. Mã số
Full set DIY Trọn bộ DIY	493.03.025

Supplied with: whole set included 2 hinges, 2 mounting plate and set of screw.
Trọn bộ gồm: 2 bản lề, 2 đế bản lề và bộ vít
Packing: 1 or 50 sets / Đóng gói: 1 hoặc 50 bộ

METALLA A 95° MINI

BẢN LÊ METALLA A 95° MINI



- > Material: Steel cup and hinge arm
- > Finish: Nickel plated
- > Cup fixing: For screw fixing
- > Installation: Door to cabinet with slide-on system
- > Drilling depth: Hinge cup 10mm
- > Adjustment facility: Side adjustment ± 3 mm, height adjustment $+2$ mm (via mounting plate), depth adjustment ± 2 mm
- > Chất liệu: Tay và chén bản lề bằng thép
- > Bề mặt hoàn thiện: Mạ nickel
- > Lắp chén bản lề: Lắp đặt bằng vít
- > Lắp đặt: Lắp cửa vào tủ bằng cơ cấu trượt
- > Chiều sâu lỗ khoan: Chén bản lề 10 mm
- > Điều chỉnh: Điều chỉnh mặt bên ± 3 mm, điều chỉnh chiều cao $+2$ mm (qua đế bản lề), điều chỉnh chiều sâu ± 2 mm

HINGES

Full overlay mounting / Lắp trùm ngoài

Door overlay mm / Độ trùm cánh tủ mm									
10	11	12	13	14	15	16	17	18	
					3	4	5		0
Distance to cup E (mm) Khoảng cách đến chén E (mm)					Mounting plate distance (mm) Độ cao đế bản lề (mm)				

Art.No.

Mã số

311.01.070

Packing: 1 or 250 pieces / Đóng gói: 1 hoặc 250 cái

Half overlay mounting / Lắp trùm nửa

Door overlay mm / Độ trùm cánh tủ mm									
1	2	3	4	5	6	7	8	9	
				3	4	5			0
Distance to cup E (mm) Khoảng cách đến chén E (mm)					Mounting plate distance (mm) Độ cao đế bản lề (mm)				

Art.No.

Mã số

311.01.071

Packing: 1 or 250 pieces / Đóng gói: 1 hoặc 250 cái

Inset mounting / Lắp lọt lòng

Door overlay mm / Độ trùm cánh tủ mm									
-4	-3	-2	-1	0	1	2	3		
			3	4	5				0
Distance to cup E (mm) Khoảng cách đến chén E (mm)					Mounting plate distance (mm) Độ cao đế bản lề (mm)				

Art.No.

Mã số

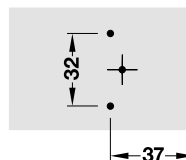
311.01.072

Packing: 1 or 250 pieces / Đóng gói: 1 hoặc 250 cái

Mounting plate



Drilling pattern



Description

Mô tả

Art.No.

Mã số

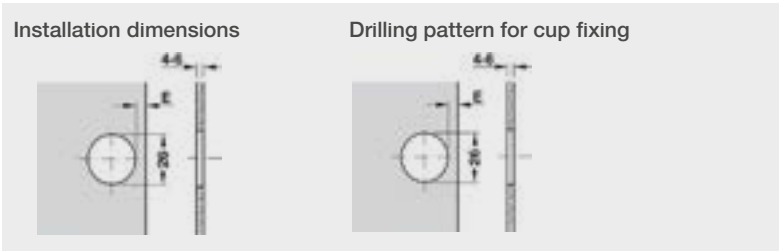
H=0 Mounting plate with 2 screw holes 311.01.076
H=0 Đế bản lề với 2 lỗ bắt vít

Packing: 1 or 250 pieces / Đóng gói: 1 hoặc 250 cái

METALLA A 95° MINI FOR GLASS DOOR
BẢN LỀ METALLA A 95° MINI CHO CỬA KÍNH



- > Material: Steel cup and hinge arm
- > Finish: Nickel plated
- > Cup fixing: For screw fixing
- > Installation: Door to cabinet with slide-on system
- > Glass cut out dimension: D26mm
- > Adjustment facility: Side adjustment ± 3 mm, height adjustment +2mm (via mounting plate), depth adjustment ± 2 mm



- > Chất liệu: Tay và chén bản lề bằng thép
- > Bề mặt hoàn thiện: Mạ nickel
- > Lắp chén bản lề: Lắp đặt bằng vít
- > Lắp đặt: Lắp cửa vào tủ bằng cơ cấu trượt
- > Cắt kính D26mm
- > Điều chỉnh: Điều chỉnh mặt bên ± 3 mm, điều chỉnh chiều cao +2 mm (qua đế bản lề), điều chỉnh chiều sâu ± 2 mm

Full overlay mounting / Lắp trùm ngoài

Door overlay mm / Độ trùm cánh tủ mm									
11.5	12.5	13.5	14.5	15.5	16.5	17.5	18.5	19.5	
				3	4	5	6	0	0
		3	4	5	6				2
Distance to cup E (mm) Khoảng cách đến chén E (mm)					Mounting plate distance (mm) Độ cao đế bản lề (mm)				

Art.No.
Mã số

311.01.073

Packing: 1 or 250 pieces / Đóng gói: 1 hoặc 250 cái

Half overlay mounting / Lắp trùm nửa

Door overlay mm / Độ trùm cánh tủ mm									
1.5	2.5	3.5	4.5	5.5	6.5	7.5	8.5	9.5	
				3	4	5	6		0
		3	4	5	6				2
Distance to cup E (mm) Khoảng cách đến chén E (mm)					Mounting plate distance (mm) Độ cao đế bản lề (mm)				

Art.No.
Mã số

311.01.074

Packing: 1 or 250 pieces / Đóng gói: 1 hoặc 250 cái

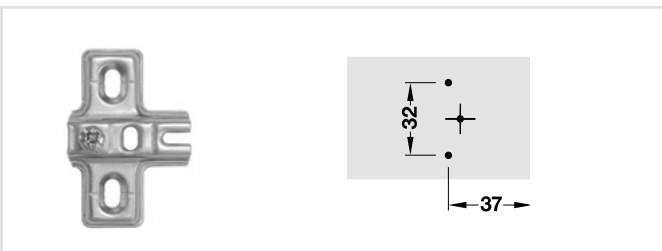
Inset mounting / Lắp lọt lòng

Door overlay mm / Độ trùm cánh tủ mm									
-6.5	-5.5	-4.5	-3.5	-2.5	-1.5	-0.5	0.5	1.5	
				3	4	5	6		0
		3	4	5	6				2
Distance to cup E (mm) Khoảng cách đến chén E (mm)					Mounting plate distance (mm) Độ cao đế bản lề (mm)				

Art.No.
Mã số

311.01.075

Packing: 1 or 250 pieces / Đóng gói: 1 hoặc 250 cái

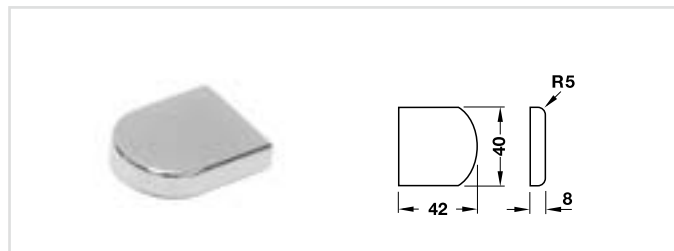


Mounting plate
Đế bản lề

Description / Mô tả **Art.No. / Mã số**

H=0 Mounting plate with 2 screw holes
H=0 Đế bản lề với 2 lỗ bắt vít 311.01.076

Packing: 1 or 250 pieces / Đóng gói: 1 hoặc 250 cái



Front plate, semi-circular for Mini A glass door
Nắp che chén bản lề cho bản lề kính Mini A

Description / Mô tả **Art.No. / Mã số**

Front plate, semi-circular
Tấm trước, hình bán nguyệt 311.43.230

Packing: 1 or 250 pieces / Đóng gói: 1 hoặc 250 cái



Features

- > Area of application: For wooden doors or aluminium frames
- > Opening angle: 103°
- > Door thickness: 18-32 mm
- > Door width: Max. 600 mm
- > Door height: Max. 2,100 mm
- > Door weight: Max. 16 kg
- > Material: Housing: Zinc alloy, link: Steel
- > Installation: Screw fixing
- > Adjustment facility:
 - Height adjustment ± 1.5 mm,
 - Side adjustment ± 2 mm
 - Depth adjustment +2 mm up to -0.5 mm

Đặc tính

- > Ứng dụng: Cửa gỗ hoặc khung nhôm
- > Góc mở: 103°
- > Chiều dày cánh: 18-32 mm
- > Chiều rộng cánh: Tối đa 600 mm
- > Chiều cao cánh: Tối đa 2,100 mm
- > Trọng lượng cánh: Tối đa 16 kg
- > Vật liệu: Phần thân: hợp kim kẽm, Phần nối: Thép
- > Lắp đặt: Vít
- > Khả năng điều chỉnh:
 - Chiều cao ± 1.5 mm
 - Cạnh bên ± 2 mm,
 - Chiều sâu +2mm tới -0.5 mm

Concealed Hinge 3D Bản lề âm 3 chiều			
Version Loại	Finish Màu hoàn thiện	Art. No. Mã số	Components Thành phần
With soft closing mechanism Có giảm chấn	Nickel plated	342.79.700	342.79.701
			342.79.702
	Nickel plated	342.79.300	342.79.301
	black		342.79.302

Packing: 1 set / Đóng gói: 1 bộ

Note:

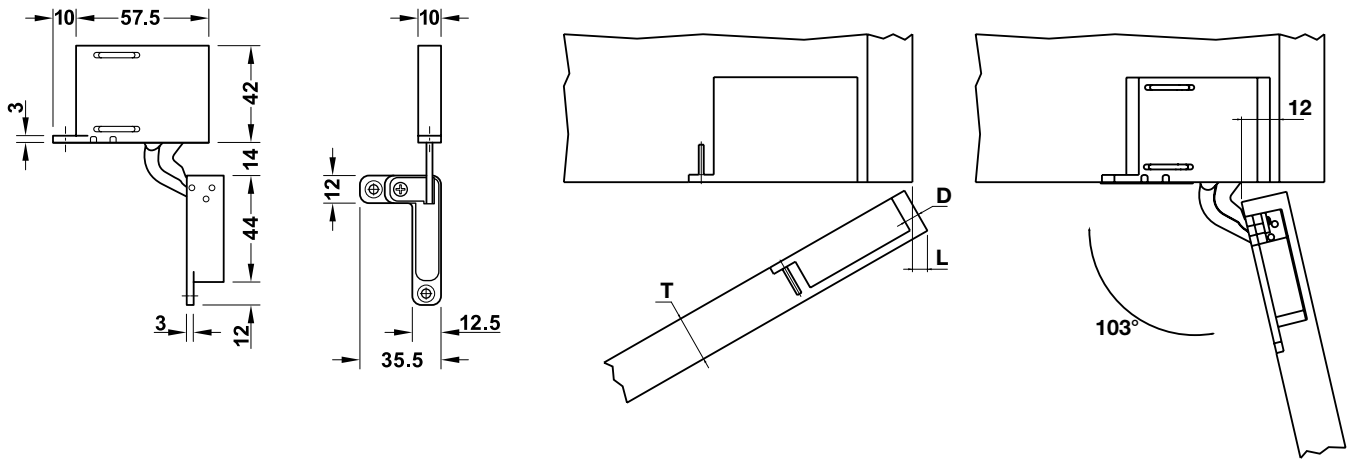
- Supplied with 2 hinges (top and bottom) and 2 cover caps.

Chú ý:

- Sản phẩm bao gồm 2 bản lề (trên và dưới) và 2 nắp che.

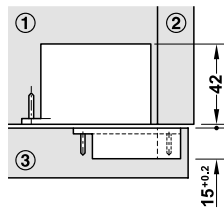
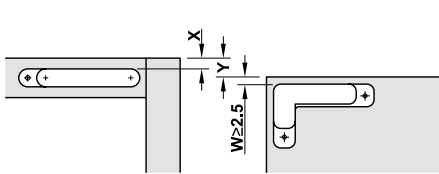
CONCEALED HINGE 3D, FOR WOOD OR ALUMINIUM FRAME

BẢN LỀ ÂM 3 CHIỀU CHO CỬA GỖ HOẶC KHUNG NHÔM



	T=18	T=20	T=22	T=24	T=26	T=28	T=30	T=32
L (D=3)	-	0.2	0.5	0.9	1.4	2.1	3.1	4.7
L (D=4)	-	0.2	0.5	0.9	1.4	2	2.9	4.2
L (D=5)	-	0.2	0.5	0.8	1.3	2	2.8	3.9
L (D=6)	-	0.2	0.5	0.8	1.3	1.9	2.7	3.7

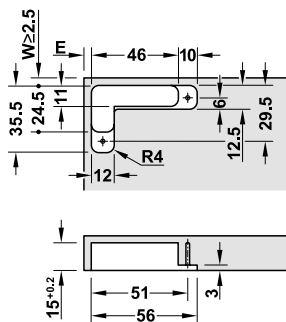
Door position on cabinet top panel or cabinet base panel
 Vị trí cánh trên tấm đỉnh và tấm đáy



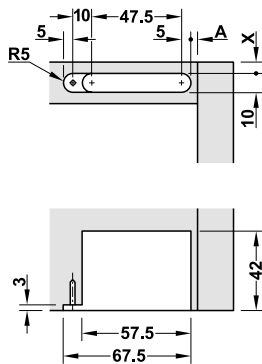
$A = (17+E)-S$
 $Y = X-W$
 $W = X-Y$
 $X = W+Y$

- ① Cabinet top panel or base panel
Tấm đỉnh và tấm đế
- ② Side panel
Tấm bên
- ③ Door
Cánh tủ

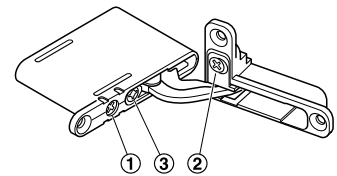
Drilling pattern for door
 Mẫu khoan cho cánh tủ



Drilling pattern for cabinet top panel or base panel
 Mẫu khoan cho tấm đỉnh và tấm đáy



Adjustment facility
 Điều chỉnh



- ① Side adjustment
Điều chỉnh mặt bên
- ② Height adjustment
Điều chỉnh chiều cao
- ③ Depth adjustment
Điều chỉnh chiều sâu

CONCEALED HINGE 3D, FOR WOOD OR ALUMINIUM FRAME

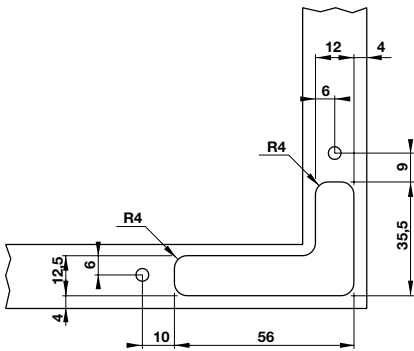
BẢN LỀ ÂM 3 CHIỀU CHO CỬA GỖ HOẶC KHUNG NHÔM



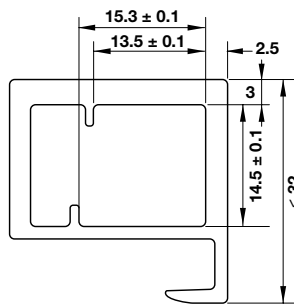
Corner connectors for use with aluminium frame
Bas nối sử dụng với khung nhôm

Finish Màu hoàn thiện	Version Phiên bản	Art. No. Mã số
Zinc alloy Hợp kim kẽm	Left hand use	342.79.718
	Right hand use	342.79.717

Milling dimension for corner connector
Kích thước phay cho bas nối

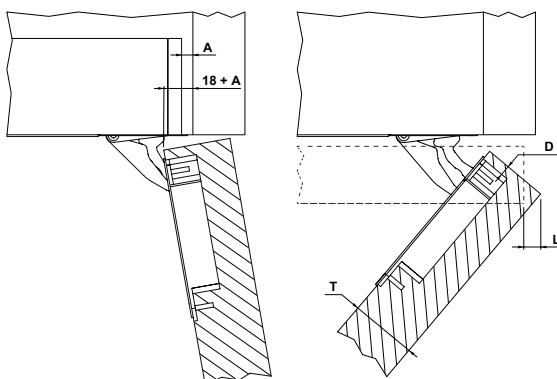
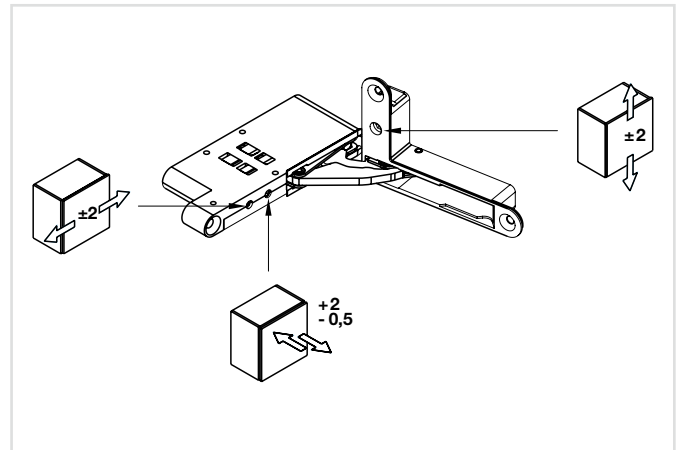


Required dimensions of frame profile
Kích thước thanh nhôm yêu cầu



CONCEALED HINGE 3D FOR DOOR UP TO 30KG

BẢN LỀ ÂM 3 CHIỀU CHO CỬA 30KG



30kg concealed hinge
Bản lề âm 30kg

Version Phiên bản	Finished Hoàn thiện	Art. No. Mã số
Top left / Bottom right Trái trên / Phải dưới	Nickel Màu nickel	342.79.780
	Black Màu đen	342.79.782
Top right / Bottom left Phải trên / Trái dưới	Nickel Màu nickel	342.79.781
	Black Màu đen	342.79.783

HINGE FOR WOOD THICKNESS 13 - 51MM

BẢN LỀ ÂM CHO CỬA GỖ DÀY 13 - 51 MM

- > Opening angle: 180°
- > Material: Housing: Zinc alloy
- Joint: Steel
- > Installation: For screw fixing
- > Góc mở: 180°
- > Chất liệu: Vỏ: Hợp kim kẽm
- Khớp nối: Thép
- > Lắp đặt: Lắp đặt bằng vít

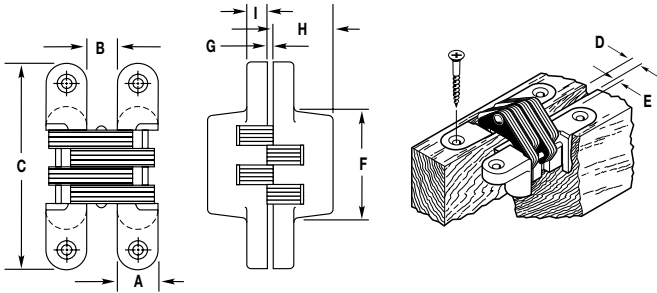


Model A (Fixing with 4 holes)

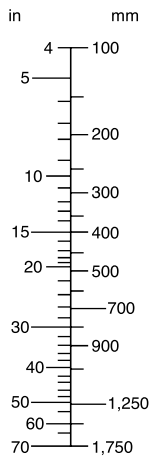


Model B (Fixing with 8 holes)

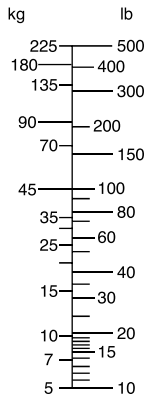
Drilling pattern / Thông số khoan



Door Width in Inches and Millimeters



Door Weight in Pounds and Kilograms



Dimension / Kích thước	101	203	204	208	212	216	218	220
A	9.53	12.70	12.70	15.80	19.05	25.40	28.58	34.93
B	7.54	9.13	9.13	11.51	13.89	18.65	22.23	26.99
C	42.86	44.45	60.33	69.85	95.25	117.48	117.48	139.70
D	2.78	2.78	2.78	3.57	4.37	5.95	9.53	12.70
E	2.38	3.18	3.18	3.97	4.76	6.35	6.35	7.14
F	22.23	19.05	31.75	34.13	52.39	65.88	62.71	74.61
G	0.79	0.79	0.79	1.19	1.19	1.59	1.59	1.59
H	11.51	18.26	18.26	23.02	27.38	37.31	41.67	50.40
I	5.56	4.76	6.35	7.14	9.53	11.91	10.32	11.91

Model / Mẫu	SOSS code / Mã số SOSS	Minium door thickness / Độ dày cánh tối thiểu (mm)	Brass plated / Mạ đồng	Nickel plated / Mạ nickel
A	101	13	341.07.518	341.07.718
	203	19	341.07.527	341.07.727
	204	19	341.07.536	341.07.736
	208	26	341.07.545	341.07.745
	212	29	341.07.554	341.07.754
	216	35	341.07.563	341.07.763
B	218	45	341.07.572	341.07.772
	220	51	341.07.581	341.07.781

Packing: 1 piece / Đóng gói: 1 cái

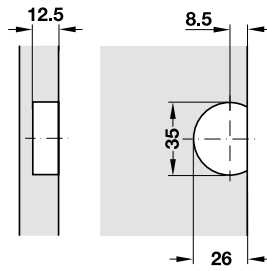
Hinge Number	101	203	204	208	212	216	218	220
Line A							6	
							4	
							5	
							4	
							3	
							4	
							3	
							3	
Line A	4							
	4							
	3							
	3							
	3							
	2							
	2							
	2							
Hinge Number	101	203	204	208	212	216	218	220

FLAP HINGE FOR WOODEN FLAPS

BẢN LỀ CỬA LẬT CHO CÁNH GỖ



Drilling pattern / Thông số khoan



- > Material: Zinc alloy
- > Finish: Nickel plated
- > Installation: For screw fixing
- > Chất liệu: Hợp kim kẽm
- > Bề mặt hoàn thiện: Mạ nickel
- > Lắp đặt: Lắp đặt bằng vít

Art.No. / Mã số

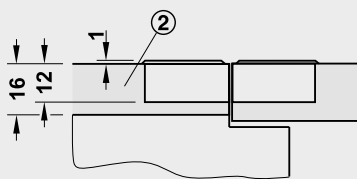
342.66.730

Packing: 1, 10 or 50 pieces / Đóng gói: 1, 10 hoặc 50 cái

Drilling dimensions in base panel and flap
Ứng dụng và chuẩn bị kích thước lắp đặt

Application and planning dimensions

Ứng dụng và chuẩn bị kích thước lắp đặt



Flap open
② Base panel

Cửa mở
② Ván đế



Flap closed

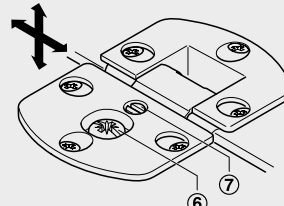
① Flap
C = flap thickness
F = gap

Cửa đóng

① Cửa
C = chiều dày cửa
F = độ hở

Adjustment facility

Khả năng điều chỉnh

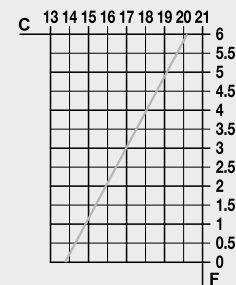


⑥ Side and depth adjustment ± 1 mm

⑦ Height adjustment: +2, -1 mm

⑥ Điều chỉnh mặt bên và chiều sâu ± 1 mm

⑦ Height adjustment: +2, -1 mm



Gap calculation with 1 mm curve

Tính toán độ hở với độ cong 1 mm



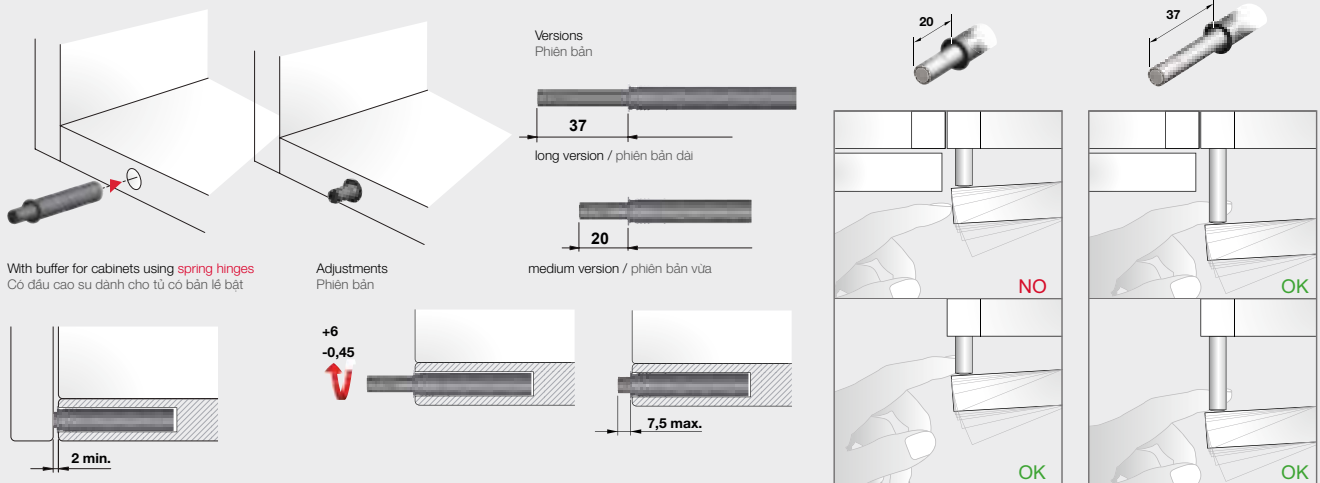
SURFACE PUSH PIN

NÊM NHẤN

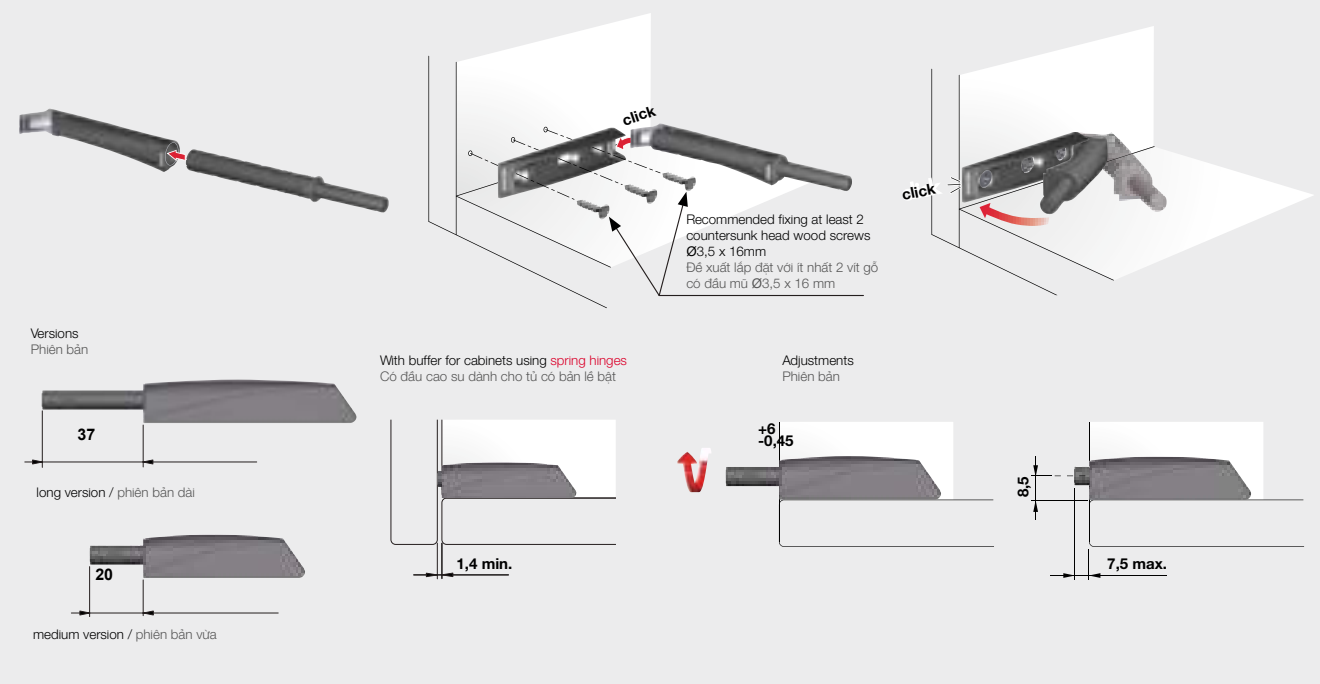


- > Mechanism provides a silent yet powerful operation
- > Suitable for a wide range of doors
- > Installation: Ø10mm hole or order adapter housing and plate for surface mounting.
- > Buffer version for cabinet using sprung hinges.
- > Adjustment: +6 / -0.45mm
- > Cơ chế hoạt động vừa mạnh mẽ vừa êm ái
- > Phù hợp với rất nhiều loại cửa
- > Lắp đặt: Lỗ có Ø10 mm hoặc đặt mua đế bắt biến thể và đế nêm để lắp đặt trên bề mặt.
- > Phiên bản đầu cao su dành cho tủ có bản lề bật.
- > Điều chỉnh: +6 / -0,45 mm

Installation to be embedded inside the panel / Lắp đặt lồng vào bên trong ván tủ



Installation through adapter housing / Lắp đặt qua đế bắt biến thể



CONCEALED PUSH PIN

NÊM NHẤN

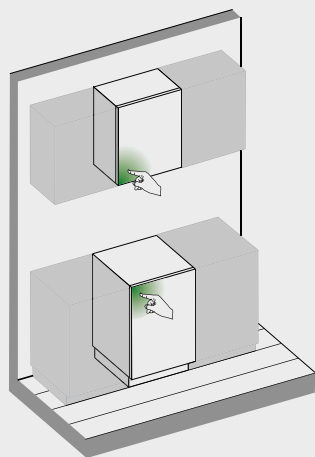
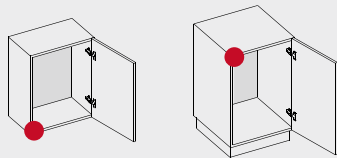


HINGES

Suggested installation spots for Push pin / Gợi ý các điểm lắp đặt cho nêm nhấn

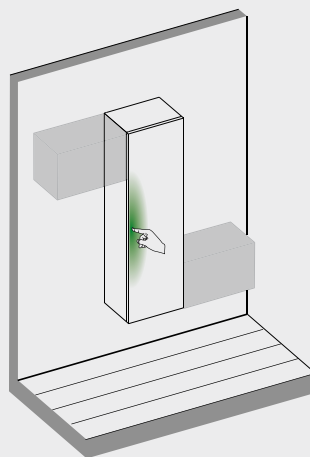
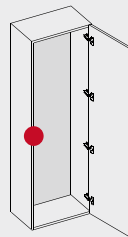
Base cabinets and upper cabinets with hinged doors

Tủ dưới và tủ trên với cửa có bản lề



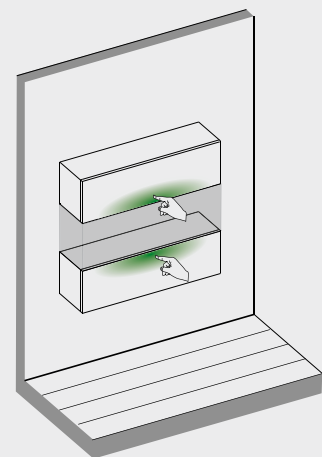
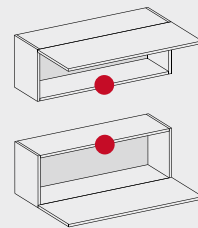
Tall cabinets with hinged doors

Tủ cao với cửa có bản lề



Base cabinets and upper cabinets with flap doors

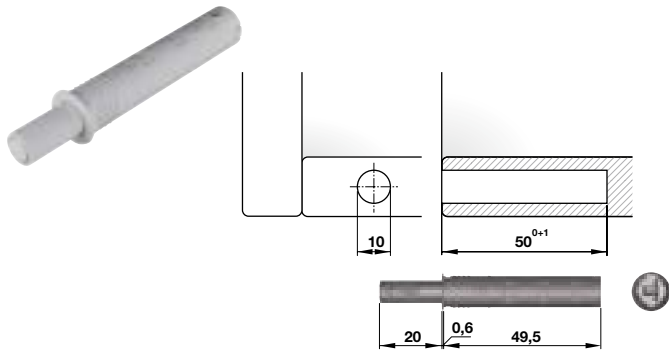
Tủ dưới và tủ trên với cửa lật



● Push pin suggested spot
Vị trí gợi ý cho nêm nhấn

● Activating area of Push pin
Vùng kích hoạt của nêm nhấn

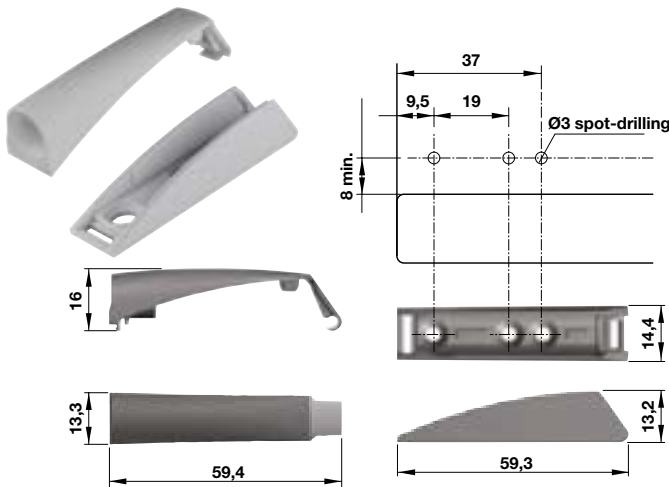
PUSH PIN
NÊM NHẤN



Push pin medium version
Nêm nhấn phiên bản vừa

Version Phiên bản	Colour finish Màu hoàn thiện	Art.No. Mã số
With buffer Đầu cao su	Light grey / Xám nhạt	356.12.513
	Anthracite / Đen anthracite	356.12.313
	White / Trắng	356.12.713
With magnet Đầu nam châm	Light grey / Xám nhạt	356.12.501
	Anthracite / Đen anthracite	356.12.301
	White / Trắng	356.12.701

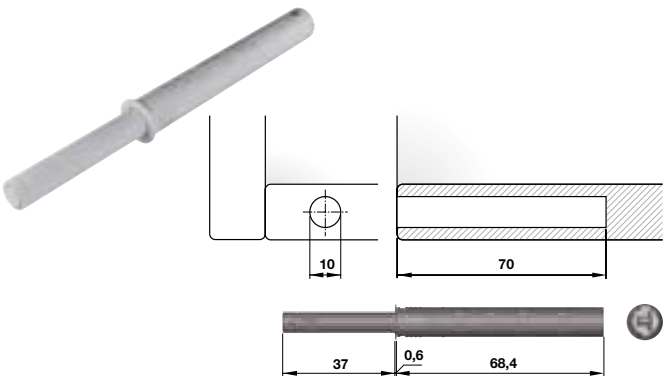
Packing: 1 piece / Đóng gói: 1 cái



Adapter housing and plate for medium version
Nắp che và đế cho nêm nhấn phiên bản vừa

Colour finish Màu hoàn thiện	Art.No. Mã số
Light grey / Xám nhạt	356.12.526
Anthracite / Đen anthracite	356.12.326
White / Trắng	356.12.726

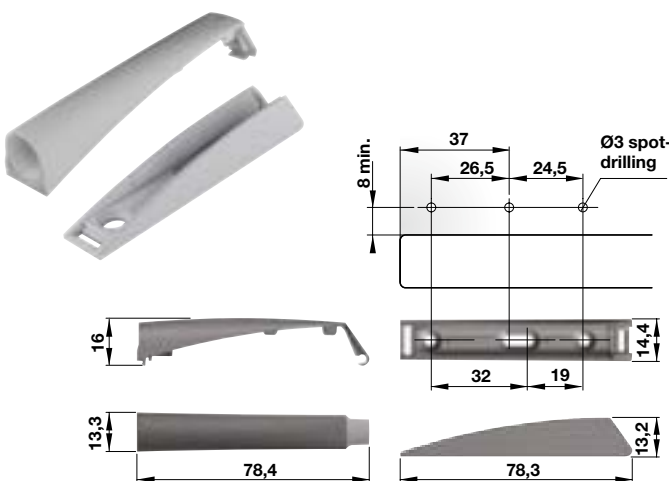
Packing: 1 piece / Đóng gói: 1 cái



Push pin long version
Nêm nhấn phiên bản dài

Version Phiên bản	Colour finish Màu hoàn thiện	Art.No. Mã số
With buffer Đầu cao su	Light grey / Xám nhạt	356.12.517
	Anthracite / Đen anthracite	356.12.317
	White / Trắng	356.12.717
With magnet Đầu nam châm	Light grey / Xám nhạt	356.12.505
	Anthracite / Đen anthracite	356.12.305
	White / Trắng	356.12.705

Packing: 1 piece / Đóng gói: 1 cái



Adapter housing and plate for long version
Nắp che và đế cho nêm nhấn phiên bản dài

Colour finish Màu hoàn thiện	Art.No. Mã số
Light grey / Xám nhạt	356.12.527
Anthracite / Đen anthracite	356.12.327
White / Trắng	356.12.727

Packing: 1 piece / Đóng gói: 1 cái

PUSH PLATE TO OPEN FOR MAGNET

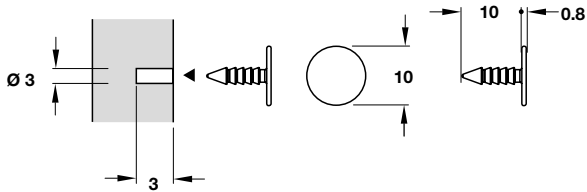
BAS HÍT CHO NÊM NHẤN LOẠI NAM CHÂM



Colour Màu	Art.No. Mã số
---------------	------------------

Chrome plate Mạ crom	356.01.549
-------------------------	------------

Packing: 50 or 5000 pieces / Đóng gói: 50 hoặc 5000 cái



DOOR BUFFER FOR DRILLING IN FIXING

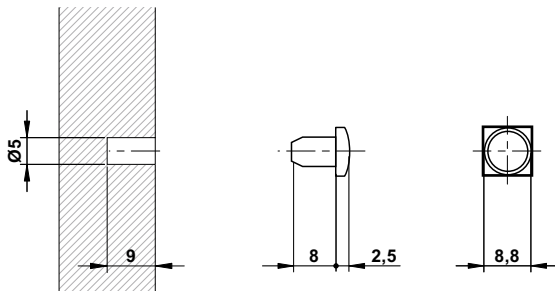
CHẶN CỬA GIẢM ỒN LẮP ĐẶT QUA LỖ KHOAN



Colour Màu	Art.No. Mã số
---------------	------------------

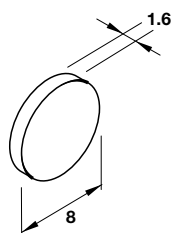
Transparent Trong suốt	356.20.460
---------------------------	------------

Packing: 50 or 5000 pieces / Đóng gói: 50 hoặc 5000 cái



DOOR BUFFER FOR GLUE FIXING

CHẶN CỬA GIẢM ỒN GẮN BẰNG KEO DÁN



Colour Màu	Art.No. Mã số
---------------	------------------

Transparent Trong suốt	356.21.420
---------------------------	------------

Packing: 50 or 5000 pieces / Đóng gói: 50 hoặc 5000 cái

FLAP FITTING
HỆ THỐNG
TAY NÂNG





FLEXIBLE SOLUTIONS FOR WALL CABINETS.

GIẢI PHÁP LINH HOẠT CHO TỦ TREO.

FREE FOLD-S

Ideal for cabinets with higher fronts, Free Fold-S allows flaps to fold into two neatly when opened.

Free Fold-S cho phép cửa tủ xếp gọn thành hai khi mở ra, vì thế phù hợp với tủ treo có mặt trước rộng.



Forget hanging cabinets with conventional doors that unnecessarily yet remarkably take up space when opened. Modern cabinets, thanks to advanced lift fittings, not only save space, but operate more easily and efficiently.

Hãy quên đi những chiếc tủ treo với các cánh cửa truyền thống chiếm nhiều không gian khi mở ra. Thay vào đó, được hỗ trợ bằng phụ kiện tay nâng tiên tiến, tủ treo hiện đại không chỉ tiết kiệm không gian đáng kể, mà còn hoạt động dễ dàng và hiệu quả hơn nhiều.



FREE UP

As the flap moves up and down, no space is required at the front. Free Up can be applied to the appliance compartments of tall cabinets.

Do cánh cửa chuyển động lên xuống, Free Up giúp tiết kiệm tối đa không gian ở trước tủ. Phụ kiện có thể ứng dụng cho ngăn chứa thiết bị nấu nướng ở tủ cao.



FREE SWING

With Free Swing, a hanging cabinet is no longer just storage space, but an impressive touch thanks to elegantly swinging flaps.

Với Free Swing, tủ treo không chỉ đơn giản là nơi lưu trữ mà còn là điểm nhấn nổi bật nhờ cánh cửa chuyển động nhẹ nhàng, trang nhã.



FLAP 3.15 / 1.7

Free Flap is best for cabinets with medium and low fronts, giving users a full view of what is inside the cabinet.

Free Flap thích hợp với tủ treo có mặt trước vừa và nhỏ, cho phép người dùng nhìn thấy toàn bộ bên trong tủ.

Optimise your upper space.
Sử dụng không gian trên cao hiệu quả.



FREE FLAP FITTING

BỘ TAY NÂNG FREE FLAP

Mechanical / Cơ chế hoạt động

- > All types of opening are available: Stay flap, lift up flap, double flap lift-up and lift up front fittings
- > Multi-position stop: Flap locks reliably in any position
- > Gentle and quiet closing thanks to integrated soft closing mechanism
- > Quick, easy installation and disassembly thanks to the clip system for the front panel, the base plate pins of the fittings and the fronthung Euro screws
- > Convenient 3 dimensional front panel adjustment panels without handle and dampened closing.
- > Có sẵn tất cả các loại phụ kiện mở cửa: Tay giữ, tay nâng, tay nâng đôi và tay nâng cửa trước
- > Nhiều điểm dừng: Tay nâng có thể khóa lại ở bất cứ vị trí nào
- > Chuyển động đóng nhẹ nhàng và êm ái nhờ có cơ chế đóng giảm chấn
- > Tháo lắp dễ dàng, nhanh chóng nhờ có hệ thống kẹp cho mặt ván trước, chốt cài ở tấm đế của bộ phụ kiện và ốc vít chuẩn Châu Âu đã được lắp đặt trước.
- > Mặt trước có thể điều chỉnh 3 chiều tiện lợi mà không cần tới tay nắm và có cơ chế đóng giảm chấn.

Electric / Cơ chế điện

- > Effortless opening, even with large and heavy front panels
- > Extremely quiet and smooth running
- > Integrated soft closing and soft opening mechanisms
- > Safety stop and collision avoidance function
- > Can also be effortlessly operated during power failures thanks to the free-swing function
- > Connecting facility for 24 V Loox light
- > Đóng mở nhẹ nhàng ngay cả với các ngăn tủ kích thước lớn & nặng
- > Vận hành êm ái và yên tĩnh
- > Có tích hợp chức năng đóng mở giảm chấn
- > Có chức năng dừng đúng lúc để tránh va đập & đảm bảo an toàn
- > Trong trường hợp mất điện vẫn có thể đóng mở nhẹ nhàng nhờ vào tính năng “free-swing”
- > Có thể kết nối với đèn LED Loox 24V



FREE FLAP 1.7

- > Extremely suitable for small to medium-sized flaps
- > Featherlight flap opening
- > Hinge connection not required
- > Push-to-open for front panels without handle
- > Rất phù hợp với những cánh tủ vừa và nhỏ
- > Mở cánh tủ cực kỳ nhẹ nhàng, êm ái
- > Không cần tới bản lề
- > Mặt cánh tủ có cơ chế nhấn mở, không cần tay nắm

FREE FLAP 1.7 E



FREE FLAP 3.15

- > Extremely suitable for large, heavy flaps in wall units
- > Featherlight flap opening
- > Hinge connection not required
- > Push-to-open for front panels without handle
- > Rất phù hợp với những cánh tủ to lớn, nặng nề của những chiếc tủ tường
- > Mở cánh tủ cực kỳ nhẹ nhàng, êm ái
- > Không cần tới bản lề
- > Mặt cánh tủ có cơ chế nhấn mở, không cần tay nắm

FREE FLAP 3.15 E



FREE FLAP FITTING

BỘ TAY NÂNG FREE FLAP



FREE FOLD SHORT

- > Ideal for high wall units with large front panels
- > Handle is always easily accessible, even with high front panels
- > Minimal space required inside the room
- > Material combination possible in the front panel design
- > Finger-safe thanks to patented finger protection of the connecting hinge

- > Rất phù hợp với tủ tường cao có cánh tủ lớn
- > Dễ dàng sử dụng tay nắm, cho dù là với cánh tủ cao
- > Tiết kiệm không gian tối đa trong phòng
- > Thiết kế cánh tủ trước có thể kết hợp nhiều chất liệu
- > Sử dụng an toàn, không lo bị kẹp ngón tay với công nghệ bản lề kết nối an toàn, chống kẹp tay được cấp bằng sáng chế



FREE SWING

- > Ideal for large, one-piece front panels
- > Swivels around cornice profiles and surface mounted lights
- > Cabinet contents are extremely easy to access
- > Cross bar can be shortened to individual cabinet widths

- > Rất phù hợp với những cánh tủ to lớn, một cánh
- > Xoay quanh phần thanh gắn nhô ra và đèn gắn trên bề mặt
- > Dễ dàng lấy đồ vật ở trong tủ
- > Thanh vắt ngang có thể rút ngắn lại để phù hợp với chiều rộng của khoang tủ



FREE UP

- > Ideal for larger units or wall units with front panels above
- > Also optimally suited for cabinets with cornices or side panels
- > Cross bar can be shortened to individual cabinet widths

- > Rất phù hợp với những tủ chạn hoặc tủ tường với cánh ở trên cao
- > Ngoài ra còn phù hợp với các tủ có gờ nhô ra hoặc có mặt ván bên
- > Thanh vắt ngang có thể rút ngắn lại để phù hợp với chiều rộng của khoang tủ

FREE FOLD E



FREE SWING E



FREE UP E



HÄFELE FREE E-DRIVE FOR FREE LAP, FREE FOLD, FREE SWING AND FREE UP



E-DRIVE HÄFELE FREE CHO TAY NÂNG FREE FLAP, FREE FOLD, FREE SWING VÀ FREE UP

- > Electronic movement support for Free flap fitting series
- > Free e-drive is Häfele's electro-mechanical movement assistance for the entire application area of the Free flap fitting family. It impresses with its elegant design, gentle movements and its ease of installation and programming.
- > The electrical drive solution is perfectly coordinated with all Free fittings, and adds Free flap 1.7 E, Free flap 3.15 E, Free fold E, Free up E and Free swing E solutions to the multi-award-winning Free family:
- > Hỗ trợ chuyển động điện tử cho dòng phụ kiện tay nâng cánh tủ Free
- > Cơ cấu tay nâng điện E-drive Free là bộ phụ kiện trợ lực điện-cơ cho toàn bộ những nơi lắp đặt dòng sản phẩm phụ kiện nâng cánh tủ Free. Sản phẩm nổi bật với vẻ ngoài sang trọng, chuyển động nhẹ nhàng, dễ dàng lắp đặt và thiết lập.
- > Cơ cấu tay nâng điện này có thể kết hợp dễ dàng với mọi phụ kiện thuộc dòng Free và tạo ra thêm các sản phẩm Free Flap 1.7 E, Free Flap 3.15 E, Free Fold E, Free Up E và Free Swing E để bổ sung vào dòng sản phẩm đã được trao vô số giải thưởng danh giá này:



FREE FLAP 1.7 / 3.15 E



FREE FOLD E



FREE SWING E



FREE UP E

- > An e-drive drive unit that is suitable for the Free flap 1.7 and Free flap 3.15 standard fittings
- > An e-drive drive unit that is suitable for the Free fold, Free fold short, Free up and Free swing standard fittings
- > Standard programming and operating functions for all Free E applications
- > The installation position and the range of applications of the Free fittings remain unchanged
- > Component installation practically without tools
- > The e-drive unit can be retroitted at any time (lever arm replacement also required with Free up and Free swing)
- > Extremely quiet and smooth running
- > With integrated free-swing function for effortless manual operation of the flap (even in the event of a power failure)
- > Automatic safety stop function with interruption of the opening or closing movement if obstacles are detected
- > Parallel connection for up to three drive units, collision avoidance with cross-corner installation situations and temporary disabling of the drive to clean the flap fronts can also be programmed (optional)
- > Two delivery configurations: Pre-mounted in a complete set, or flexibly in additional assemblies for retrofitting the standard mechanical fitting
- > Có cơ cấu tay nâng điện E-drive phù hợp với các bộ phụ kiện tiêu chuẩn Free Flap 1.7 và Free Flap 3.15
- > Có cơ cấu tay nâng điện E-drive phù hợp với các bộ phụ kiện tiêu chuẩn Free Fold, Free Fold Short, Free Up và Free Swing
- > Thiết lập theo tiêu chuẩn và chức năng hoạt động dành cho tất cả các ứng dụng Free E
- > Vị trí lắp đặt và phạm vi ứng dụng của bộ phụ kiện Free không thay đổi
- > Lắp đặt các bộ phận dễ dàng không cần dụng cụ
- > Cơ cấu tay nâng điện E-drive có thể được trang bị thêm vào phụ kiện bất cứ lúc nào (Free Up và Free Swing cần thay cánh tay đòn bẩy)
- > Chuyển động cực kỳ nhẹ nhàng và êm ru
- > Chức năng xoay tự do giúp người dùng dễ dàng mở cánh tủ (ngay cả trong trường hợp mất điện)
- > Tự động dừng để đảm bảo an toàn khi phát hiện ra chướng ngại trong quá trình đóng và mở cánh tủ
- > Kết nối song song lên tới 3 cơ cấu E-drive, tránh va dụng bằng cách lắp đặt góc chéo và có thể thiết lập ngừng hoạt động cơ cấu tạm thời để vệ sinh cánh tủ (tùy chọn)
- > Có 2 kết cấu lắp đặt: Lắp đặt sẵn thành 1 bộ cố định hoặc tách thành bộ phụ kiện bổ sung để trang bị cho các tay nâng cơ học



HÄFELE FREE E-DRIVE FOR FREE LAP, FREE FOLD, FREE SWING AND FREE UP

E-DRIVE HÄFELE FREE DÀNH CHO TAY NÂNG FREE FLAP, FREE FOLD, FREE SWING VÀ FREE UP

Installation and programming / Lắp đặt và thiết lập



The e-drive drive unit sits on the left-hand fitting. The lead is simply inserted into the drive unit.



24 V interior cabinet lighting from the Loox product range can also be operated using the drive unit. The light switches on when the flap is opened.



The push button sender assigning and the programming of other functions take place via a switching button directly on the drive unit. All programming processes are accompanied and acknowledged by visual and acoustic system feedback.

Cơ cấu tay nâng điện E-drive lắp trên phụ kiện tay nâng bên trái. Dây chì có thể gắn vào cơ cấu một cách dễ dàng.

Nguồn sáng 24V bên trong khoang tủ từ dòng sản phẩm Loox có thể được vận hành bằng cách sử dụng cơ cấu E-drive. Đèn bật sáng khi cánh tủ mở ra.

Khi trực tiếp bật nút nhấn trên cơ cấu E-drive, tín hiệu nút nhấn sẽ chỉ định và thiết lập các chức năng khác. Bạn có thể theo dõi tất cả quá trình thiết lập này thông qua hệ thống báo đèn và báo âm.

FLAP FITTINGS

Operation / Sử dụng



Opening: The sensor switches, which are usually recessed in the side panels, react to gentle pressure on the flap front. They emit a radio signal and the flap moves quietly and automatically to the open position.

Mở: Các công tắc cảm biến (thường ẩn trong mặt tủ bên) phản ứng lại khi bạn đẩy nhẹ vào mặt trước cánh tủ. Chúng phát ra tín hiệu vô tuyến và cánh tủ tự động di chuyển nhẹ nhàng và êm ái tới vị trí mở.



Closing: Pressing the button on the inner surface of the sensor switch sends a radio signal to the drive, which then automatically closes the flap. The movement to the closed position takes place quietly and gently.

Đóng: Khi ấn vào nút công tắc cảm biến ẩn bên trong, tín hiệu vô tuyến được truyền tới cơ cấu E-drive và cánh tủ tự động được đóng lại. Chuyển động của cánh tủ về vị trí đóng cũng rất nhẹ nhàng và êm ái.



The free-swing function integrated in all e-drive units makes effortless manual operation of the flap applications possible. The multi-position stop function that is typical of the Free flap fittings ensures that the flap locks securely in any position.

Chức năng xoay tự do được tích hợp trong tất cả các cơ cấu E-drive giúp bạn dùng tay mở các cánh tủ ra mà không hề mất sức. Chức năng khóa dừng ở nhiều vị trí của bộ phụ kiện tay nâng cánh tủ Free sẽ đảm bảo rằng cánh tủ được khóa chắc chắn ở bất cứ vị trí nào mà bạn mong muốn.

FLAP FITTING

BỘ PHỤ KIỆN CHO CẢNH TỬ

Mechanical / Cơ chế hoạt động

- > With hinge connection to the flap
- > Multi-position stop: Flap locks reliably in any position
- > Can be used on one or both sides
- > Quick, easy installation and disassembly thanks to clip-on system
- > Holding power can be adjusted individually to suit flap weight
- > For front panels with and without handle
- > Less space required inside the cabinet
- > Nối với cánh tủ bằng bản lề
- > Nhiều điểm dừng: Cánh tủ có thể khóa lại ở bất cứ vị trí nào
- > Có thể lắp cho một hoặc cả hai bên
- > Thao lắp dễ dàng, nhanh chóng nhờ có hệ thống kẹp cho mặt ván trước
- > Lực nâng có thể được điều chỉnh tùy theo trọng lượng của cánh tủ
- > Dành cho cánh tủ trước và không có tay nắm
- > Tốn rất ít không gian bên trong khoang tủ



HÄFELE FREE FLAP H 1.5

- > Ideally for small to medium sized larder unit and wall unit applications
- > Less space required inside the cabinet
- > Easy, power-assisted opening of the flap
- > Holding power adjustment
- > Design and colour options harmonised with the Free family
- > Rất phù hợp với những cánh tủ vừa và nhỏ
- > Tốn rất ít không gian bên trong khoang tủ
- > Mở cánh tủ cực kỳ nhẹ nhàng và dễ dàng
- > Có thể điều chỉnh lực nâng
- > Có nhiều lựa chọn thiết kế và màu sắc phù hợp với dòng phụ kiện cho cánh tủ Free



DUO STANDARD/ DUO FORTE

- > Lid stay and flap stay in one
- > For small wall units and bar cabinet applications
- > Less space required inside the cabinet
- > With adjustable holding power
- > With braking and locking mechanisms
- > Dùng cho tủ có cánh mở lật lên lật xuống, chống cánh tủ
- > Phù hợp với các tủ tường hoặc tủ bar nhỏ
- > Tốn rất ít không gian bên trong khoang tủ
- > Lực nâng có thể được điều chỉnh hoặc phanh khóa tủ dễ dàng



FLAP STAY WITH PULL CABLE

- > Opening angle adjustable
- > No time-consuming cabinet processing required
- > For horizontal or vertical use (extremely little space requirement inside the cabinet)
- > For right/left hand use
- > Góc mở có thể được điều chỉnh
- > Không mất quá nhiều thời gian để lắp đặt cho khoang tủ
- > Lắp ngang hoặc dọc (tốn cực ít diện tích bên trong khoang tủ)
- > Lắp bên trái hoặc bên phải

FREE SPACE

TAY NÂNG FREE SPACE



FLAP
FITTINGS

- > A hinge-less stay flap fitting for more free room in all respects
- > Extremely powerful: A product series for the majority of the most common flap sizes and weights
- > Extremely compact: Minimal appearance and more storage space in the furniture
- > Extremely smooth running characteristics for users' comfort
- > Extremely fast and time-saving installation
- > Extremely adaptable: Two standard colors in Vietnam market and a product series for handle-free applications
- > Phụ kiện tay nâng không bản lề giúp tối ưu hóa không gian
- > Vô cùng chắc chắn: Dòng sản phẩm phù hợp với hầu hết các kích thước và tải trọng phổ biến trên thị trường
- > Vô cùng nhỏ gọn: Thiết kế tinh giản, có thêm nhiều không gian lưu trữ bên trong tủ
- > Chuyển động êm ái, mượt mà, mang lại cảm giác thoải mái cho người sử dụng
- > Lắp đặt nhanh chóng và cực kì dễ dàng
- > Vô cùng tiện dụng: Với hai màu phổ biến trên thị trường Việt Nam và dòng sản phẩm dành riêng cho thiết kế không tay nắm

FREE SPACE

TAY NẮNG FREE SPACE



Extremely powerful
Vô cùng chắc chắn

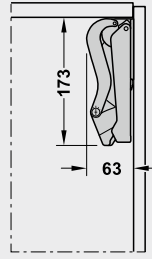
Less models for more applications
Một thiết kế với nhiều ứng dụng




> Load bearing capacity up to 10.7 kg with cabinet height 400 mm
Tải trọng tối đa 10,7 kg với chiều cao tủ 400 mm

Extremely compact
Vô cùng nhỏ gọn

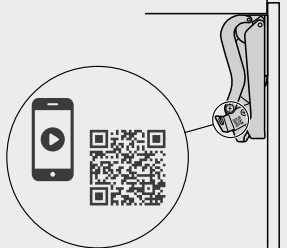
Less installation depth for more storage space
Chiều sâu lắp đặt không lớn, cho không gian lưu trữ lớn hơn



> Required internal installation depth only 63 mm
> Required internal installation height only 173 mm
> Chiều sâu lắp đặt theo yêu cầu chỉ 63 mm chiều sâu
> Chiều cao lắp đặt theo yêu cầu chỉ 173 mm

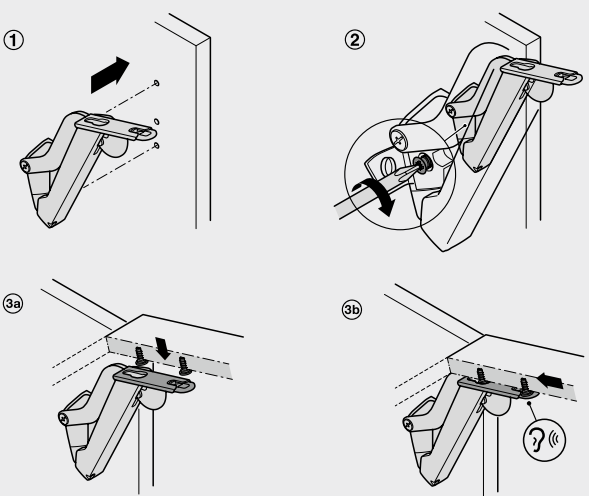
Extremely easy
Vô cùng dễ dàng

More clarity for fewer questions during installation
Quy trình lắp đặt chi tiết, rõ ràng hơn.



Extremely fast
Vô cùng nhanh chóng

Fewer manual operations for easier installation
Lắp đặt dễ dàng hơn do ít thao tác hơn



> ① Plug it fitting onto pre-drilled side panel
> ② Tighten pre-mounted Euro screw
> ③ Fit the front panel to the lever arms ③a and slide on until it engages ③b

> ① Lắp phụ kiện nối vào thành tủ đã khoan sẵn
> ② Siết vít châu Âu đã gắn sẵn
> ③ Lắp cánh tủ với cánh tay đòn ③a và trượt vào khớp nối ③b

Extremely adaptable
Vô cùng tiện dụng

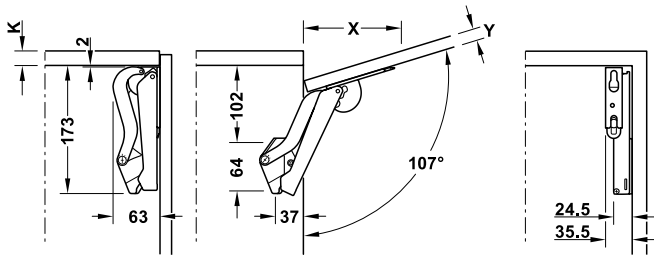
More design freedom with less effort
Tự do và hiệu quả trong thiết kế





Planning

Bản vẽ



Front panel thickness Y mm Độ dày cửa trước Y mm	16	18	19	22	24	26	28
Distance X mm (with cabinet top panel thickness 16 mm) Khoảng cách X mm (với độ dày mặt ván trên của tủ là 16 mm)	117	110	107	96	90	83	76

Sample measurements table for selecting the right model based on cabinet height and flap weight including handle

Hướng dẫn chọn mẫu tay nâng theo chiều cao tủ và trọng lượng cánh tủ (bao gồm tay nắm)

Model Häfele Free space 1.11	B	C	D	E	F
Cabinet height mm Chiều cao tủ mm	Flap weight kg Trọng lượng cánh tủ kg				
225	2.3-4.3	3.8-7.1	6.4-9.3	9.2-13.4	13.4-19.1
250	1.9-3.9	3.4-6.4	5.8-9.1	8.3-12.6	12.1-17.2
275	1.9-3.5	3.1-5.8	5.3-8.2	7.5-12.0	11.0-15.6
300	1.7-3.2	2.8-5.3	4.8-7.5	6.9-11.0	10.1-14.3
325	1.6-3.0	2.6-4.9	4.4-7.0	6.4-10.2	9.3-13.2
350	1.5-2.8	2.4-4.6	4.1-6.5	5.9-9.5	8.6-12.3
375	1.3-2.6	2.2-4.3	3.8-6.0	5.5-8.8	8.1-11.4
400	1.2-2.4	2.1-4.0	3.6-5.6	5.2-8.3	7.6-10.7
425	1.1-2.3	2.0-3.8	3.4-5.3	4.9-7.8	7.1-10.1
450	1.0-2.1	1.9-3.5	3.2-5.0	4.6-7.3	6.7-9.5
475	1.0-2.0	1.8-3.4	3.0-4.7	4.3-7.0	6.4-9.0
500	0.9-1.9	1.7-3.2	2.9-4.5	4.1-6.6	6.0-8.6
525	0.9-1.8	1.6-3.0	2.7-4.3	3.9-6.3	5.7-8.2
550	0.8-1.7	1.5-2.9	2.6-4.1	3.7-6.0	5.5-7.8
575	0.8-1.7	1.4-2.8	2.5-3.9	3.6-5.7	5.2-7.4
600	0.8-1.6	1.4-2.7	2.4-3.7	3.4-5.5	5.0-7.1
625	0.7-1.5	1.3-2.5	2.3-3.6	3.3-5.3	4.8-6.8
650	0.7-1.5	1.3-2.4	2.2-3.5	3.2-5.1	4.6-6.6

- > Area of application: For standard stay flap applications with front height up to 650 mm
- > Material: Housing: plastic; Front fixing bracket and support lever: steel
- > Finish/color: White or anthracite (Housing), Nickel-plated (Front fixing bracket and support lever)
- > Opening angle: 90° or 107°
- > Adjustment facility: Height, side, tilting angle, holding power
- > Installation: Fitting for screw fixing with pre-mounted Euro screw, front panel fixing without tools, for sliding onto pre-mounted fixing screws
- > Phạm vi lắp đặt: Dùng cho cánh tủ nâng tiêu chuẩn có chiều cao tối đa 650 mm
- > Vật liệu: Vỏ: nhựa; Bas cố định mặt trước và tay đỡ: thép
- > Hoàn thiện/màu sắc: Màu trắng hoặc màu đen anthracite (Housing), Mạ nickel (bas cố định mặt trước và tay đỡ)
- > Góc mở: 90 độ hoặc 107 độ
- > Có thể điều chỉnh lên xuống, qua lại, góc mở, chế độ dừng mọi điểm
- > Lắp đặt: Kèm phụ kiện để lắp vít Châu Âu đã gắn sẵn; mặt tủ chỉ cần trượt vào vít đã gắn sẵn, không cần dụng cụ.

Model Häfele Free Space 1.11 Model Tay nâng Häfele Free Space 1.11		
Model Loại	Color Màu sắc	Art.No. Mã số
B	White	493.05.910
	Anthracite	493.05.920
C	White	493.05.911
	Anthracite	493.05.921
D	White	493.05.912
	Anthracite	493.05.922
E	White	493.05.913
	Anthracite	493.05.923
F	White	493.05.914
	Anthracite	493.05.924

Supplied with: 1 stay flap fitting set (1 piece each left/right), 4 fixing screws for front panel, 1 set of installation instructions with paper drilling template for side panel.
Trọn bộ gồm: 1 bộ tay nâng (1 trái và 1 phải), 4 ốc lắp đặt cửa trước, 1 bộ hướng dẫn lắp đặt với rập giấy định vị kích thước khoan.
Packing: 1 or 10 sets / Đóng gói: 1 hoặc 10 bộ

FREE FLAP 3.15 - STAY FLAP FITTING

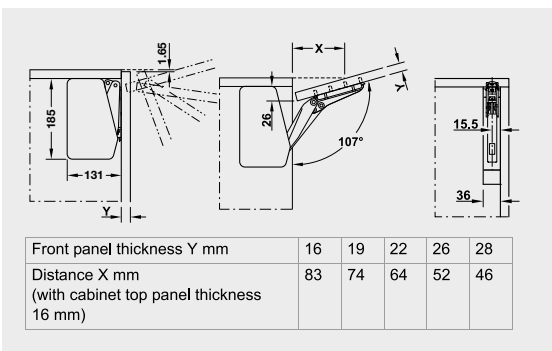
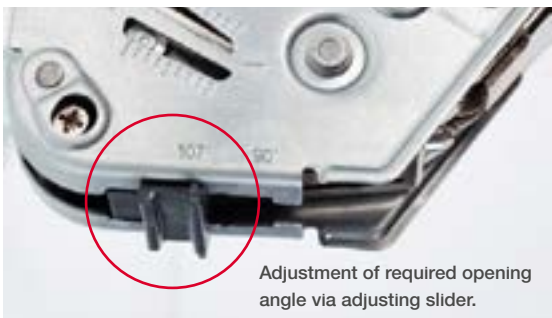
TAY NÂNG FREE FLAP 3.15



- > For one-piece flaps made from wood, glass or with aluminium frame
- > Material: Fitting: Plastic, steel, cover cap: Plastic
- > Finish/colour: Fitting: Nickel plated
- > Cover cap: Grey/Anthracite
- > Opening angle: 90° or 107° (adjustable on fitting)
- > Adjustment facility: Height/side/tilting angle of front ±1.5mm, holding power
- > Dành cho cửa tủ 1 cánh được làm bằng gỗ, kính hoặc có khung nhôm
- > Chất liệu: Phụ kiện lắp đặt: Nhựa, thép, nắp chụp: Nhựa
- > Màu/Lớp phủ hoàn thiện: Phụ kiện lắp đặt: Mạ nikel,
- > Nắp chụp: Xám/Đen Anthracite
- > Góc mở: 90° hoặc 107° (Điều chỉnh trên phụ kiện lắp đặt)
- > Điều chỉnh: Chiều cao/cạnh bên/góc nghiêng của mặt trước ±1,5 mm, lực nâng



Scan for installation guide



Model / Loại	D	E	F	G
Door height (mm) Chiều cao cửa tủ (mm)	Door weight (kg) Trọng lượng cánh trước (kg)			
350	5.2 - 11.0	6.7 - 14.3	10.1 - 21.4	13.5 - 27.3
375	4.9 - 10.2	6.3 - 13.1	9.4 - 19.8	12.5 - 25.2
400	4.7 - 9.6	5.9 - 12.4	8.9 - 18.6	11.8 - 23.3
425	4.4 - 9.0	5.6 - 11.6	8.3 - 17.4	11.0 - 21.8
450	4.1 - 8.4	5.2 - 10.9	7.8 - 16.3	10.4 - 20.5
475	3.9 - 8.0	4.9 - 10.3	7.4 - 15.4	9.8 - 19.3
500	3.7 - 7.5	4.7 - 9.7	7.0 - 14.6	9.2 - 18.3
525	3.5 - 7.1	4.4 - 9.2	6.6 - 13.9	8.8 - 17.3
550	3.3 - 6.8	4.2 - 8.8	6.3 - 13.2	8.3 - 16.5
575	3.2 - 6.5	4.0 - 8.4	6.0 - 12.5	8.0 - 15.6
600	3.0 - 6.2	3.8 - 8.0	5.7 - 12.0	7.6 - 15.0
625	2.8 - 5.9	3.6 - 7.6	5.4 - 11.5	7.2 - 14.4
650	2.6 - 5.6	3.4 - 7.3	5.3 - 11.0	6.9 - 14.0
White cover cap Nắp đậy màu trắng	○ 493.05.850	493.05.851	493.05.852	493.05.853
Anthracite cover cap Nắp đậy màu xám	● 493.05.860	493.05.861	493.05.862	493.05.863

Supplied with: 1 set Free Flap 3.15 (including front fixing brackets, installation instructions and paper drilling template) and 1 pair cover cap (White/Anthracite).

Trọn bộ gồm: 1 bộ phụ kiện tay nâng Free Flap 3.15 (có kèm bas trước, hướng dẫn lắp đặt và mẫu khoan trên giấy) 1 cặp nắp chụp (Trắng/Đen Anthracite)

Packing: 1 set / Đóng gói: 1 bộ

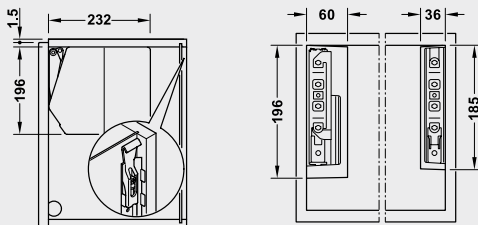


- > Material: Fitting: Steel, cover cap: Plastic, drive housing: Zinc alloy
- > Finish/colour: Fitting: Nickel plated, cover caps: Grey / Anthracite
- > For flap width: <1,200 mm (>1,200 mm = 2 sets)
- > Adjustment facility: Front panel: Height/side/tilting angle ± 1.5 mm
- > Input voltage: 100-240 V AC/50-60 Hz/1.3 A
- > Nominal voltage: 24 V DC/2.5 A
- > Output voltage: For interior cabinet lighting: 24 V DC/1.2 A
- > Stand-by consumption: 1 W
- > Radio frequency: 2.4 GHz
- > Protection class: II

- > Chất liệu: Phụ kiện lắp đặt: Thép, nắp chụp: Nhựa, Bộ khung vỏ cơ cấu: Hợp kim kẽm
- > Lớp phủ hoàn thiện/màu: Phụ kiện lắp đặt: Mạ nikel, nắp chụp: Xám / Đen Anthracite
- > Chiều rộng cánh tủ: <1.200 mm (>1.200 mm = 2 bộ)
- > Điều chỉnh: Cánh tủ mặt trước: Chiều cao/cạnh/góc nghiêng $\pm 1,5$ mm
- > Điện áp đầu vào: 100-240 V AC/50-60 Hz/1,3 A
- > Điện áp danh định: 24 V DC/2,5 A
- > Điện áp đầu ra: Dành cho hệ thống đèn trong khoang tủ: 24 V DC/1,2 A
- > Công suất tiêu thụ ở chế độ nghỉ: 1 W
- > Tần số vô tuyến: 2,4 GHz
- > Mức độ bảo vệ: II

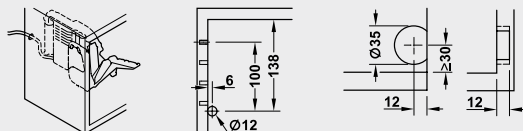
Planning and space requirement

Chuẩn bị kích thước lắp đặt và yêu cầu không gian



Push button sender and cable guide installation

Hướng dẫn lắp đặt nút nhấn và dây cáp



Scan for installation guide

White cover cap

Nắp đậy màu trắng

372.29.702



Anthracite cover cap

Nắp đậy màu xám

372.29.703



Supplied with: set of E-drive, 1pc cover cap for drive side, 1pc driver, 1pc connection cable, 2pcs push button senders

Trọn bộ gồm: 1 bộ cơ cấu tay nâng điện E-drive, 1 nắp chụp cho bộ cơ cấu, 1 bộ truyền động, 1 cặp kết nối, 2 điều khiển nút nhấn.

Packing: 1 set / Đóng gói: 1 bộ

Installation and programming / Lắp đặt và thiết lập



The e-drive drive unit sits on the left-hand fitting. The lead is simply inserted into the drive unit.



24 V interior cabinet lighting from the Loox product range can also be operated using the drive unit. The light switches on when the flap is opened.



The push button sender assigning and the programming of other functions take place via a switching button directly on the drive unit. All programming processes are accompanied and acknowledged by visual and acoustic system feedback.

Cơ cấu tay nâng điện E-drive lắp trên phụ kiện tay nâng bên trái. Dây chỉ có thể gắn vào cơ cấu một cách dễ dàng.

Nguồn sáng 24V bên trong khoang tủ từ dòng sản phẩm Loox có thể được vận hành bằng cách sử dụng cơ cấu E-drive. Đèn bật sáng khi cánh tủ mở ra.

Khi trực tiếp bật nút nhấn trên cơ cấu E-drive, tín hiệu nút nhấn sẽ chỉ định và thiết lập các chức năng khác. Bạn có thể theo dõi tất cả quá trình thiết lập này thông qua hệ thống báo đèn và báo âm.

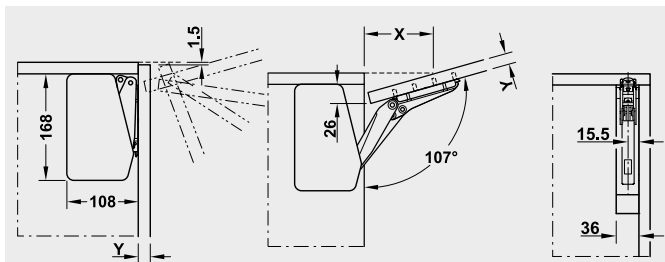
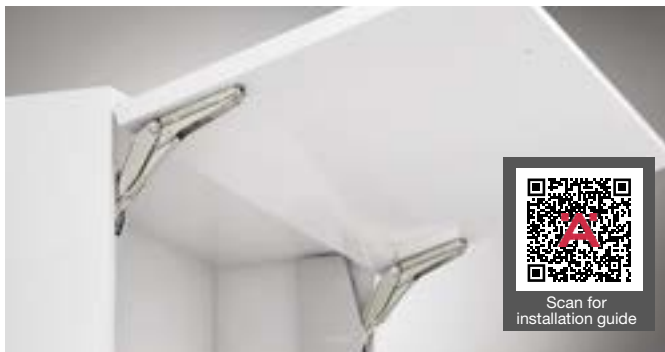
FREE FLAP 1.7 - STAY FLAP FITTING

TAY NÂNG FREE FLAP 1.7

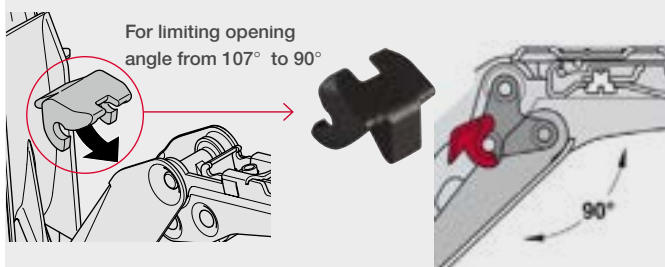


- > For one-piece flaps made from wood, glass or with aluminium frame
- > Material: Fitting: Plastic, steel, cover cap: Plastic
- > Finish/colour: Fitting: Nickel plated
- > Cover cap: Grey/Anthracite
- > Opening angle: 107° (can be limited to 90° by means of opening angle restraint)
- > Adjustment facility: Height/side/tilting angle of front ±1.5mm, holding power

- > Dành cho cửa tủ 1 cánh được làm bằng gỗ, kính hoặc có khung nhôm
- > Chất liệu: Phụ kiện lắp đặt: Nhựa, thép, nắp chụp: Nhựa
- > Màu/Lớp phủ hoàn thiện: Phụ kiện lắp đặt: Mạ nikel,
- > Nắp chụp: Xám/Đen Anthracite
- > Góc mở: 107° (có thể giới hạn góc mở xuống còn 90° bằng cách sử dụng phụ kiện chặn góc mở)
- > Điều chỉnh: Chiều cao/cạnh bên/góc nghiêng của mặt trước ±1,5 mm, lực nâng



Front panel thickness Y mm	16	19	22	26	28
Distance X mm (with cabinet top panel thickness 16 mm)	83	74	64	52	46



Model / Loại	A	B	C
Door height (mm) Chiều cao cửa tủ (mm)	Door weight (kg) Trọng lượng cánh trước (kg)		
200	1.7 - 4.6kg	3.6 - 7.9kg	6.8 - 14.7kg
225	1.5 - 4.1kg	3.1 - 7.1kg	6.0 - 13.1kg
250	1.3 - 3.8kg	2.9 - 6.4kg	5.4 - 11.8kg
275	1.2 - 3.3kg	2.5 - 5.7kg	4.8 - 10.6kg
300	1.1 - 3.1kg	2.4 - 5.1kg	4.4 - 9.6kg
325	1.0 - 2.8kg	2.1 - 4.6kg	4.0 - 8.8kg
350	0.9 - 2.6kg	2.1 - 4.2kg	3.7 - 8.1kg
375	0.9 - 2.3kg	1.9 - 3.8kg	3.5 - 7.5kg
400	0.8 - 2.1kg	1.7 - 3.6kg	3.2 - 7.0kg
425	0.7 - 1.9kg	1.5 - 3.4kg	2.9 - 6.5kg
450	0.6 - 1.7kg	1.4 - 3.2kg	2.7 - 6.1kg

White cover cap Nắp dây màu trắng	○ 493.05.820 ✖	493.05.821 ✖	493.05.822 ✖
Anthracite cover cap Nắp dây màu xám	● 493.05.830 ✖	493.05.831 ✖	493.05.832 ✖

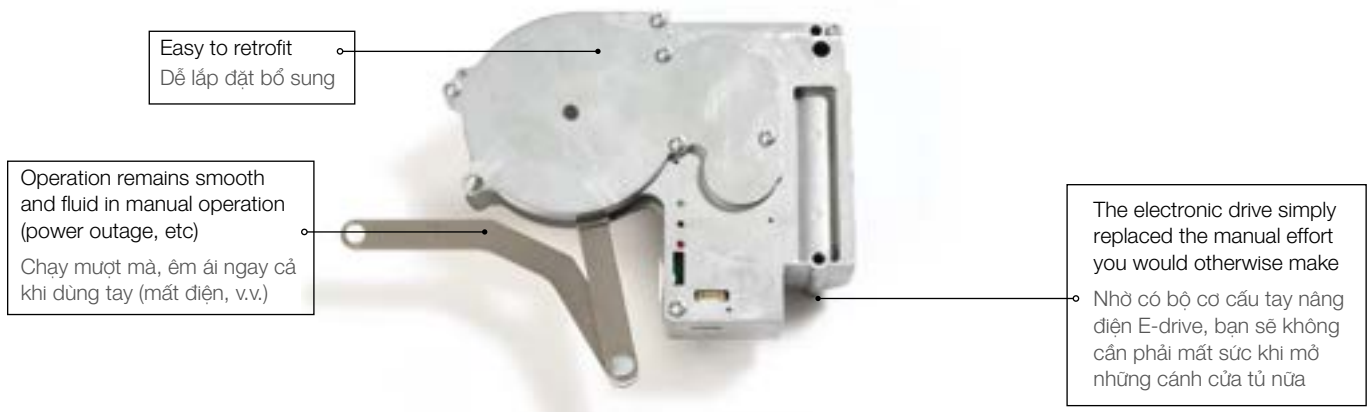
Supplied with: 1 set Free Flap 1.7 (including front fixing brackets, installation instructions and paper drilling template), 1 pair cover cap (White/Anthracite) and 1 set opening angle restraint.

Trọn bộ gồm: 1 bộ phụ kiện tay nâng Free Flap 1.7 (có kèm bas trước, hướng dẫn lắp đặt và mẫu khoan trên giấy), 1 cặp nắp chụp (Trắng/Đen Anthracite) và 1 bộ phụ kiện chặn góc mở

Packing: 1 set / Đóng gói: 1 bộ

Opening angle restraint for Free Flap 1.7	
Material / Vật liệu	Art.No. / Mã số
Plastic / Nhựa	372.91.499 ✖

Packing: 1 piece / Đóng gói: 1 cái

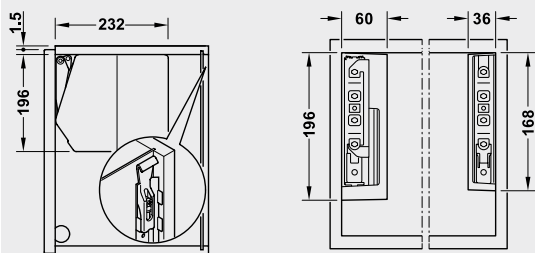


- > Material: Fitting: Steel, cover cap: Plastic, drive housing: Zinc alloy
- > Finish/colour: Fitting: Nickel plated, cover caps: Grey / Anthracite
- > For flap width: <1,200 mm (>1,200 mm = 2 sets)
- > Opening angle: 107° (can be limited to 90° by means of optional opening angle restraint)
- > Adjustment facility: Front panel: Height/side/tilting angle ±1.5 mm
- > Input voltage: 100-240 V AC/50-60 Hz/1.3 A
- > Nominal voltage: 24 V DC/2.5 A
- > Output voltage: For interior cabinet lighting: 24 V DC/1.2 A
- > Stand-by consumption: 1 W
- > Radio frequency: 2.4 GHz
- > Protection class: II

- > Chất liệu: Phụ kiện lắp đặt: Thép, nắp chụp: Nhựa, Bộ khung vỏ cơ cấu: Hợp kim kẽm
- > Lớp phủ hoàn thiện/màu: Phụ kiện lắp đặt: Mạ nikel, nắp chụp: Xám / Đen Anthracite
- > Chiều rộng cánh tủ: <1.200 mm (>1.200 mm = 2 bộ)
- > Góc mở: 107° (có thể giới hạn góc mở xuống còn 90° bằng cách sử dụng phụ kiện chặn góc mở)
- > Điều chỉnh: Cánh tủ mặt trước: Chiều cao/cạnh/góc nghiêng ±1,5 mm
- > Điện áp đầu vào: 100-240 V AC/50-60 Hz/1,3 A
- > Điện áp danh định: 24 V DC/2,5 A
- > Điện áp đầu ra: Dành cho hệ thống đèn trong khoang tủ: 24 V DC/1,2 A
- > Công suất tiêu thụ ở chế độ nghỉ: 1 W
- > Tần số vô tuyến: 2,4 GHz
- > Mức độ bảo vệ: II

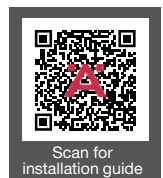
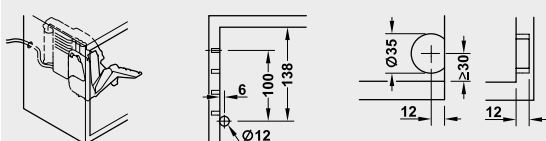
Planning and space requirement

Chuẩn bị kích thước lắp đặt và yêu cầu không gian



Push button sender and cable guide installation

Hướng dẫn lắp đặt nút nhấn và dây cáp



White cover cap

Nắp đậy màu trắng

372.29.700



Anthracite cover cap

Nắp đậy màu xám

372.29.701



Supplied with: 1 set of E-drive, 1pc cover cap for drive side, 1pc driver, 1pc connection cable, 2pcs push button senders.

Trọn bộ gồm: 1 bộ cơ cấu tay nâng điện E-drive, 1 nắp chụp cho bộ cơ cấu, 1 bộ truyền động, 1 cáp kết nối, 2 điều khiển nút nhấn.

Packing: 1 set / Đóng gói: 1 bộ

FLAP H1.5 - STANDARD MOUNTING VERSION FOR POWER ASSISTED OPENING OF LAP

TAY NÂNG FLAP H1.5 PHIÊN BẢN LẮP ĐẶT TIÊU CHUẨN GIÚP TRỢ LỰC KHI MỞ CẢNH TỦ



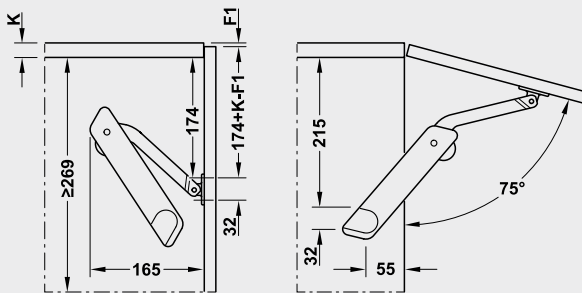
Note

- > The following mounting dimensions and sample measurements tables for this kind of application must be adhered to
- > Use two Free lap H 1.5 fittings for lap widths from 600 mm and above
- > The weight specifications in the sample measurements table apply to one Free lap H 1.5 fitting; the lap weight values double when using two fittings
- > For use in combination with standard 110° concealed hinges with or without integrated soft closing mechanism

Lưu ý

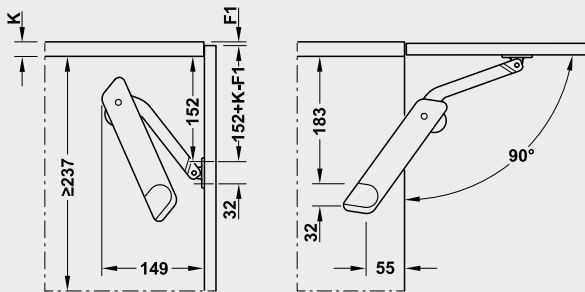
- > Phải tuân thủ các kích thước lắp đặt và bảng kích thước mẫu bên dưới dành cho loại sản phẩm này
- > Sử dụng bộ phụ kiện tay nâng Free Flap H 1.5 dành cho cánh tủ có chiều rộng từ 600 mm trở lên
- > Các thông số về trọng lượng trong bảng kích thước mẫu áp dụng cho bộ phụ kiện tay nâng Free Flap H 1.5; khi sử dụng 2 bộ phụ kiện, giá trị trọng lượng sẽ tăng gấp đôi
- > Sử dụng kết hợp với bản lề âm 110° theo tiêu chuẩn, có hoặc không có cơ chế đóng giảm chấn

Opening angle 75° / Góc mở 75°



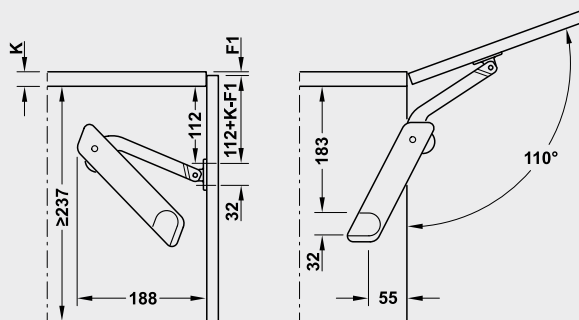
Cabinet height (mm) Chiều cao tủ (mm)	Flap weight (kg) / Trọng lượng cánh tủ (kg)		
	Model A	Model B	Model D
350	2.6-4.2	3.8-6.5	6.2-10.9
400	2.3-3.3	3.0-5.8	5.6-10.2
450	2.2-3.1	2.7-4.6	5.5-9.7
500	1.7-2.8	2.3-4.6	4.6-8.5
550	1.6-2.6	2.2-4.2	4.1-6.6
600	1.2-2.3	2.1-3.9	3.9-6.0

Opening angle 90° / Góc mở 90°



Cabinet height (mm) Chiều cao tủ (mm)	Flap weight (kg) / Trọng lượng cánh tủ (kg)		
	Model A	Model B	Model D
275	2.8-3.8	3.5-6.0	5.8-10.5
300	2.2-3.4	3.3-5.7	5.2-9.0
350	2.1-2.9	2.7-4.9	4.8-8.0
400	1.6-2.3	2.3-4.6	4.3-7.9
450	1.3-2.2	2.0-3.8	3.8-6.3
500	1.2-2.0	1.7-3.4	3.4-6.0
550	1.2-1.9	1.7-3.0	3.0-5.1
600	0.9-1.6	1.6-3.0	3.0-4.7

Opening angle 110° / Góc mở 110°



F1 ≥ 2 mm

Cabinet height (mm) Chiều cao tủ (mm)	Flap weight (kg) / Trọng lượng cánh tủ (kg)		
	Model A	Model B	Model D
275	1.9-2.8	2.6-4.3	4.2-7.1
300	1.1-2.4	2.4-4.1	4.0-7.0
350	1.1-2.1	2.1-3.7	3.6-6.4
400	1.1-1.7	1.7-3.2	3.2-5.5
450	1.0-1.6	1.6-2.8	2.8-5.5
500	1.0-1.4	1.3-2.5	2.5-4.5
550	0.8-1.3	1.3-2.2	2.2-3.9
600	0.7-1.2	1.2-2.2	2.2-4.3

FLAP H1.5 - STANDARD MOUNTING VERSION FOR POWER ASSISTED OPENING OF FLAP

TAY NÂNG FLAP H1.5 PHIÊN BẢN LẮP ĐẶT TIÊU CHUẨN GIÚP TRỢ LỰC KHI MỞ CẢNH TỦ



Left hand (L) or right hand (R) mounting

Gắn vào bên trái (L) hoặc bên phải (R)

- > Material: Housing, support arm, mounting bracket, screw-on bracket and hex key: Plastic
- > Finish/colour: Grey NCS S 2005-R80B or white NCS 0505-R80B
- > Installation: Lid stay: Without tools, mounting bracket and screw-on bracket: For screw fixing
- > Adjustment facility: Holding power adjustment
- > Chất liệu: Khung bọc, tay nâng, bas gắn tủ, bas bắt vít và ống vít đầu lục giác: Nhựa
- > Lớp phủ hoàn thiện/màu: Xám NCS S 2005-R80B hoặc trắng NCS 0505-R80B
- > Lắp đặt: Chống cánh tủ: Không cần dụng cụ, bas gắn tủ và bas bắt vít: Để bắt vít
- > Điều chỉnh: Điều chỉnh lực nâng

Individual set for one-sided application / Bộ tay nâng đơn lắp một bên



Type Loại	Model Loại	Grey Xám	White Trắng
Right / Phải	A	493.05.340	493.05.350
Left / Trái	A	493.05.341	493.05.351
Right / Phải	B	493.05.342	493.05.352
Left / Trái	B	493.05.343	493.05.353
Right / Phải	C	493.05.344	493.05.354
Left / Trái	C	493.05.345	493.05.355
Right / Phải	D	493.05.346	493.05.356
Left / Trái	D	493.05.347	493.05.357

Supplied with: 1 Lid stay, 1 Mounting bracket for cabinet, 1 Screw-on bracket for flap, 1 Hex key, SW10, plastic, 1 Set of installation instructions.

Trọn bộ gồm: 1 tay nâng, 1 bas gắn tủ, 1 bas bắt vít cho cánh tủ, 1 ốc vít đầu lục giác, SW10, nhựa, 1 bộ hướng dẫn lắp đặt.

Packing: 1 set / Đóng gói: 1 bộ



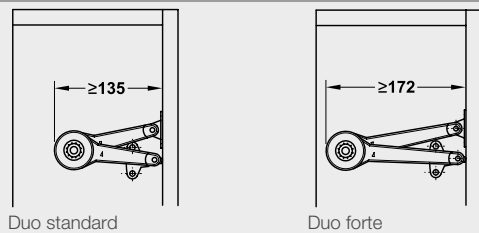
DUO - FOR SMALL PIECE FLAP DOOR
TAY NÂNG DUO CHO CẢNH TỦ NHỎ



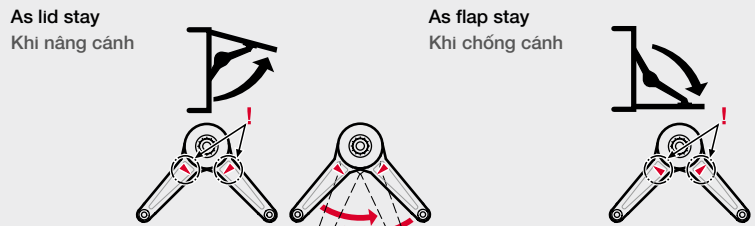
- > For flaps made from wood, glass or with aluminium frame
 - > Suitable for flaps with handle or push-to-open function
 - > Adjusting the arms (overshear) turns the lid stay into a flap stay
 - > Less space required inside the cabinet
 - > Wear-resistant friction coupling with large adjusting range
 - > Can be used on one or both sides (depending on the flap size)
 - > Holding power can be adjusted individually to suit flap weight
 - > The soft closing function is provided in the closing direction in combination with 110° concealed hinges with soft closing mechanism (Push hinges for Push-to-open application)
-
- > Phù hợp với cánh tủ có tay nắm hoặc có cơ chế ấn mở
 - > Điều chỉnh cánh tay nâng cánh thành chống cánh tủ
 - > Chiếm rất ít diện tích trong khoang tủ
 - > Khớp nối ma sát chống mài mòn với phạm vi điều chỉnh lớn
 - > Có thể lắp đặt một hoặc cả hai bên (tùy vào kích thước cánh tủ)
 - > Lực nâng có thể được điều chỉnh tùy vào trọng lượng của từng cánh tủ
 - > Được tích hợp cơ chế đóng giảm và bản lề âm 110° (Bản lề ấn truyền lực)



Minimum installation depth / Chiều sâu lắp đặt tối thiểu



Application / Ứng dụng

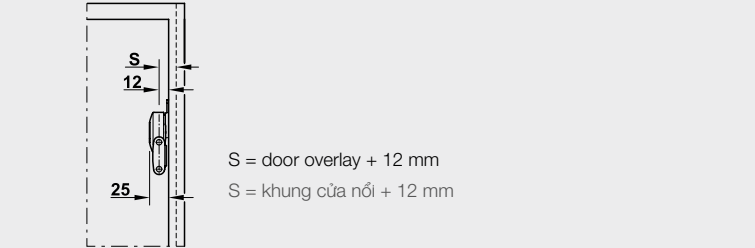


Holding power adjustment / Điều chỉnh lực nâng

Holding power adjustment with SW4 Allen key
(Art. No. 008.28.241)
Điều chỉnh lực nâng với ốc vít đầu lục giác SW 4
(Mã sản phẩm 008.28.241)

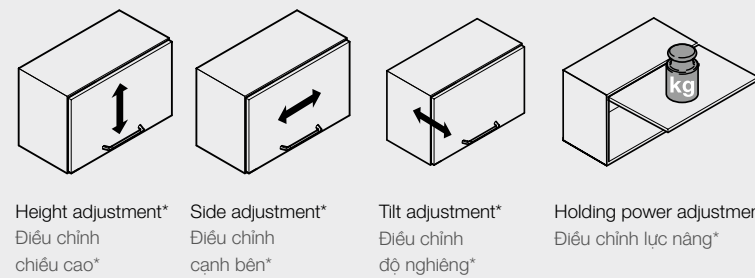


Space requirement side/side distance dim. (S) for screw-on bracket
Yêu cầu không gian/kích thước khoảng cách mặt bên (S) cho bas bắt vít



- Stronger holding power**
= Locking function
= Flap locks in any position (multiposition stop)
- Weaker holding power**
= Braking function
= Lid stay closes softly/ flap stay opens gently
- Lực nâng mạnh hơn**
= Chức năng khóa
= Cánh tủ khóa ở bất kỳ vị trí nào (dùng ở nhiều vị trí)
- Lực nâng yếu hơn**
= Chức năng phanh hãm
= Cửa nâng đóng lại nhẹ nhàng / cửa chống mở ra nhẹ nhàng

Adjustment facility for front panel / Điều chỉnh cho mặt cửa tủ phía trước

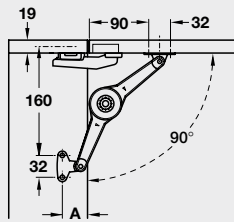


* depending on the hinges that are used / * tùy thuộc vào loại bản lề được sử dụng

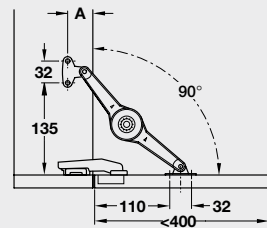


- > The following mounting dimensions and sample measurements tables for this kind of application must be adhered to
- > Use two Duo fittings for flap widths from 600 mm and above
- > For use in combination with 110° concealed hinges with automatic closing spring or integrated soft closing mechanism
- > Phải tuân thủ các kích thước lắp đặt và bảng kích thước mẫu bên dưới dành cho loại sản phẩm này
- > Sử dụng 2 bộ phụ kiện tay nâng Duo dành cho cánh tủ có chiều rộng từ 600 mm trở lên
- > Sử dụng kết hợp với bản lề âm 110° theo tiêu chuẩn có lò xo đóng tự động hoặc cơ chế đóng giảm chấn

Lid stay - Opening angle 90°
Nâng cánh - Góc mở 90°



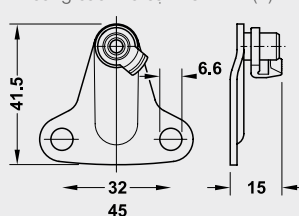
Flap stay - Opening angle 90°
Chống cánh - Góc mở 90°



Separate catch required

Cần có các loại chốt cài khác nhau

For edge distance 37 mm (A)
Khoảng cách rìa cánh 37 mm (A)



Installation as Lid stay / Lắp đặt làm tay nâng cánh

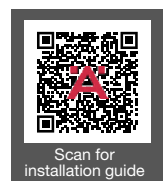
Flap height (mm) Chiều cao cánh (mm)	Flap weight (kg) / Trọng lượng cánh (kg)			
	Locking function Chức năng khóa		Braking function Chức năng phanh hãm	
	1 stay / 1 tay	2 stays / 2 tay	1 stay / 1 tay	2 stays / 2 tay
250	6.0	12.0	7.5	15.0
300	5.0	10.0	6.5	13.0
350	4.5	8.5	5.5	11.0
400	4.0	7.0	5.0	10.0
450	3.5	6.5	4.5	8.5

**Installation as flap stay (use 2 fittings)
Lắp đặt làm tay chống cánh (sử dụng 2 bộ phụ kiện)**

Flap height (mm) Chiều cao cánh (mm)	Flap weight (kg) / Trọng lượng cánh (kg)	
	Locking function Chức năng khóa	Braking function Chức năng phanh hãm
	2 fittings / 2 tay	2 fittings / 2 tay
200	15.0	15.0
250	12.0	15.0
300	10.0	13.0
350	8.5	11.0
400	7.0	10.0

- > Material: Zinc alloy
- > Mounting: For left and right hand use
- > Installation: Without tools (clip system) onto pre-mounted mounting bracket
- > Adjustment facility: Holding power adjustment

- > Chất liệu: Hợp kim kẽm
- > Nơi gắn: Bên trái và bên phải
- > Lắp đặt: Không cần dụng cụ (hệ thống kẹp gắn), bas gắn tủ đã được lắp sẵn
- > Điều chỉnh: Điều chỉnh lực nâng



Finish	Anthracite cover cap
Lớp phủ hoàn thiện	Lớp phủ hoàn thiện
Nickel Plated Mạ nikel	373.66.612

Supplied with: 1 piece lid stay, 1 piece mounting bracket for cabinet and 1 piece screw-on bracket for flap.

Trọn bộ gồm: 1 tay nâng, 1 bas gắn tủ và 1 bas bắt vít cho cánh
Packing: 1 piece / Đóng gói: 1 cái

DUO FORTE

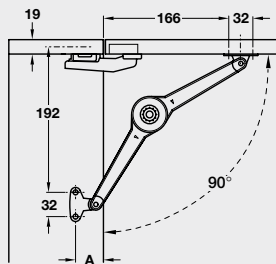
TAY NÂNG DUO FORTE



- > The following mounting dimensions and sample measurements tables for this kind of application must be adhered to
- > Use two Duo fittings for flap widths from 600 mm and above
- > For use in combination with 110° concealed hinges with automatic closing spring or integrated soft closing mechanism
- > Phải tuân thủ các kích thước lắp đặt và bảng kích thước mẫu bên dưới dành cho loại sản phẩm này
- > Sử dụng 2 bộ phụ kiện tay nâng Duo dành cho cánh tủ có chiều rộng từ 600 mm trở lên
- > Sử dụng kết hợp với bản lề âm 110° theo tiêu chuẩn có lò xo đóng tự động hoặc cơ chế đóng giảm chấn

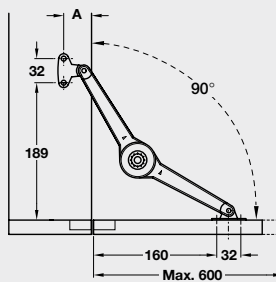
Lid stay - Opening angle 90°

Nâng cánh - Góc mở 90°



Flap stay - Opening angle 90°

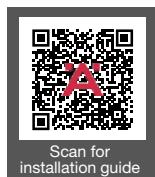
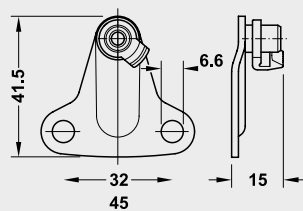
Chống cánh - Góc mở 90°



Separate catch required

Cần có các loại chốt cài khác nhau

For edge distance 37 mm (A)
Khoảng cách rìa cánh 37 mm (A)



- > Chất liệu: Hợp kim kẽm
- > Nơi gắn: Bên trái và bên phải
- > Lắp đặt: Không cần dụng cụ (hệ thống kẹp gắn), bas gắn tủ đã được lắp sẵn
- > Điều chỉnh: Điều chỉnh lực nâng

Installation as Lid stay / Lắp đặt làm tay nâng cánh

Flap height (mm) Chiều cao cánh (mm)	Flap weight (kg) / Trọng lượng cánh (kg)			
	Locking function Chức năng khóa		Braking function Chức năng phanh hãm	
	1 stay / 1 tay	2 stays / 2 tay	1 stay / 1 tay	2 stays / 2 tay
300	7.5	15.0	9.0	15.0
350	6.5	13.5	8.0	15.0
400	6.0	12.0	7.5	15.0
450	5.5	11.0	7.0	14.0
500	5.0	9.5	6.0	12.0
550	4.5	8.5	5.5	11.0
600	4.0	8.0	5.0	10.0
650	3.5	7.0	5.0	9.5
700	3.0	7.0	4.0	9.0

Installation as flap stay (use 2 fittings)
Lắp đặt làm tay chống cánh (sử dụng 2 bộ phụ kiện)

Flap height (mm) Chiều cao cánh (mm)	Flap weight (kg) / Trọng lượng cánh (kg)	
	Locking function Chức năng khóa	Braking function Chức năng phanh hãm
	2 fittings / 2 tay	2 fittings / 2 tay
300	15.0	15.0
350	13.5	15.0
400	12.0	15.0
450	11.0	14.0
500	9.5	12.0
550	8.5	11.0
600	8.0	10.0

- > Material: Zinc alloy
- > Finish: Nickel plated
- > Mounting: For left and right hand use
- > Installation: Without tools (clip system) onto pre-mounted mounting bracket
- > Adjustment facility: Holding power adjustment

Finish	Anthracite cover cap
Nickel Plated Mạ nikel	Lớp phủ hoàn thiện
	373.66.632

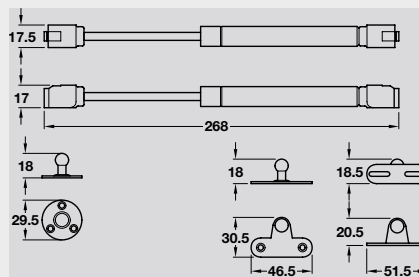
Supplied with: 1 piece lid stay, 1 piece mounting bracket for cabinet and 1 piece screw-on bracket for flap.

Trọn bộ gồm: 1 tay nâng, 1 bas gắn tủ và 1 bas bắt vít cho cánh
Packaging: 1 piece / Đóng gói: 1 cái

GAS-FILLED LID STAY PITONG ĐẨY CẢNH TỬ



- > Material: Steel
 - > Finish: Nickel plated
 - > Opening angles: 75°, 90°, or 110°
 - > For pneumatic support
 - > Clip-mounting on pre-mounted screw fixing brackets, no tools required
 - > Suitable for wooden and aluminium frame doors (choice of bracket supplied)
- > Chất liệu: Thép
 - > Lớp phủ hoàn thiện: Mạ niken
 - > Góc mở: 75°, 90°, hoặc 110°
 - > Nâng đỡ bằng khí nén
 - > Gắn kẹp trên bas bắt vít đã có sẵn, không cần dụng cụ
 - > Phù hợp với cánh làm bằng gỗ và có khung nhôm (được lựa chọn bas)

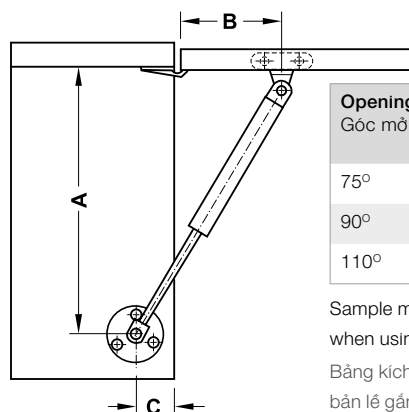


Sample measurements table Bảng kích thước mẫu

max. lid weight (kg) with 75° application Trọng lượng cánh tối đa (kg) với góc mở 75°				
Spring force N Lực lò xo N	Lid height (mm) / Chiều cao cánh (mm)			
	300	400	500	600
60	2.0	1.5	1.2	1.0
80	2.7	2.0	1.6	1.4
100	3.4	2.6	2.0	1.8
120	4.1	3.1	2.5	2.0
150	4.7	3.5	2.9	2.4

max. lid weight (kg) with 90° application Trọng lượng cánh tối đa (kg) với góc mở 90°				
Spring force N Lực lò xo N	Lid height (mm) / Chiều cao cánh (mm)			
	300	400	500	600
60	1.8	1.3	1.1	0.9
80	2.4	1.8	1.4	1.2
100	3.0	2.2	1.8	1.5
120	3.6	2.7	2.1	1.8
150	4.7	3.2	2.3	2.1

max. lid weight (kg) with 110° application Trọng lượng cánh tối đa (kg) với góc mở 110°				
Spring force N Lực lò xo N	Lid height (mm) / Chiều cao cánh (mm)			
	300	400	500	600
60	1.6	1.2	0.9	0.8
80	2.1	1.6	1.2	1.0
100	2.6	1.9	1.6	1.3
120	3.1	2.3	1.9	1.6
150	3.5	2.6	2.2	1.9



Opening angle Góc mở	Dim. mm Kích thước mm		
	A	B	C
75°	260	80	25
90°	238	80	25
110°	215	80	25

Sample measurements table for mounting dimensions when using hinges for full overlay mounting.
Bảng kích thước mẫu cho các chiều lắp đặt khi sử dụng bản lề gắn nổi

Spring force (N) Lực lò xo (N)	Art.No. Mã số
60	373.82.906
80	373.82.907
100	373.82.908
120	373.82.909
150	373.82.910

Supplied with: 1 piece complete with 1 piece gas-filled lid stay, 1 piece mounting bracket for cabinet, 1 piece mounting bracket for wooden lids, 1 piece mounting bracket for lids with aluminium frame, fixing material and installation instructions.

Trọn bộ gồm: Trọn bộ gồm có 1 pittong đẩy cánh tử, 1 bas gắn với cánh tủ, 1 bas gắn cho cánh có khung nhôm, phụ kiện cố định và hướng dẫn lắp đặt.
Packing: 1, 10 or 100 pieces / Đóng gói: 1, 10 or 100 cái

Note:

The sample measurements tables apply to one gas-filled lid stay. The load bearing capacity doubles when using 2 gas-filled lid stays. It is recommended to use 2 gas-filled lid stays for parallel and synchronized opening action of large lids.

Lưu ý:

Các bảng kích thước mẫu trên áp dụng cho 1 bộ phụ kiện pittong đẩy cánh tử. Tải trọng sẽ tăng gấp đôi khi sử dụng 2 bộ phụ kiện pittong đẩy cánh tử. Nên sử dụng 2 bộ phụ kiện pittong đẩy cánh tử để chuyển động mở của những cánh tủ lớn được song song và đồng bộ.

FREE FOLD - DOUBLE FLAP LIFT UP FITTING

TAY NÂNG FREE FOLD



For 2-piece flaps with division 1:1 made from wood or aluminium frame
 Đối với cánh tủ 2 cánh chia đôi 1:1 được làm từ gỗ hoặc có khung nhôm

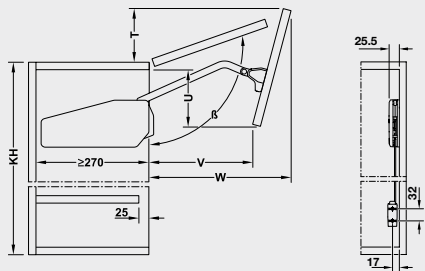
- > Even high front panels can be lifted up in a space-saving way
 - > Less space required in the room when opening
 - > The handle is reachable at all times
 - > Pleasant operating feeling even with heavy flaps
 - > Stylish and compact design
 - > Safety stop
 - > For use in combination with standard 100° concealed hinges
 - > Minimum opening resistance, multi-position stop function and integrated soft opening and soft closing mechanisms for extremely pleasant operating feeling
 - > Rational and quick installation thanks to pins, pre-mounted Euro screws and quick fixing system of the front panel
- > Nâng những cánh tủ cao để tiết kiệm diện tích
 - > Khi mở ra không chiếm nhiều không gian trong phòng
 - > Dễ dàng sử dụng tay nắm
 - > Ngay cả những cánh tủ nặng nề cũng có thể được mở nhẹ nhàng, êm ái
 - > Thiết kế trang nhã và nhỏ gọn
 - > Khóa dừng an toàn
 - > Kết hợp sử dụng với bản lề âm 110° theo tiêu chuẩn
 - > Hạn chế tối đa lực cản khi mở, có thể khóa dừng tại nhiều vị trí với cơ chế đóng mở giảm chấn, giúp cánh tủ hoạt động dễ dàng và êm ru
 - > Lắp đặt dễ dàng và nhanh chóng nhờ chốt cài, bộ ốc vít chuẩn Châu Âu đã được lắp đặt trước và hệ thống cánh tủ được cố định dễ dàng

Highest operating convenience
 Sử dụng cực kỳ dễ dàng, thuận tiện



- > Minimum opening resistance
 - > Flap locks in any position (multi-position stop)
 - > Smooth, soft closing movement
 - > Soft opening and soft closing mechanisms
- > Hạn chế tối đa lực cản khi mở
 - > Cánh tủ có thể khóa tại bất cứ vị trí nào (dừng tại nhiều vị trí)
 - > Chuyển động đóng nhẹ nhàng, êm ái
 - > Cơ chế đóng mở giảm chấn

Free Fold Short Planning / Chuẩn bị kích thước lắp đặt phù hợp cho tay nâng Free Fold Short



Cabinet height KH (mm) Chiều cao tủ KH (mm)	B	Q	R mm	S mm	T mm	U mm	V mm	W mm
450 - 480	~107-98	1.0	349	313	94 - 49	93 - 128	196 - 180	315 - 343
480 - 530	~107-96	1.1	426	328	100 - 37	100 - 155	203 - 186	328 - 370
520 - 590	~107-93	1.1	466	347	106 - 23	112 - 184	213 - 190	347 - 401
580 - 650	~108-95	1.2	589	377	119 - 40	126 - 197	227 - 207	375 - 430
650 - 730	~107-94	1.2	664	409	124 - 38	147 - 224	238 - 215	411 - 470
710 - 790	~108-95	1.2	736	439	136 - 46	161 - 233	250 - 219	439 - 500
770 - 840	~108-95	1.0	644	467	146 - 43	179 - 223	267 - 200	466 - 527
840 - 910	~108-98	1.2	882	501	154 - 70	195 - 248	272 - 231	502 - 559
910 - 970	~107-98	1.1	865	533	160 - 78	214 - 246	282 - 225	536 - 588
960 - 1010	~107-100	1.1	915	557	170 - 99	228 - 251	295 - 240	560 - 605
1000 - 1040	~107-102	1.1	954	576	177 - 120	239 - 256	306 - 256	578 - 616



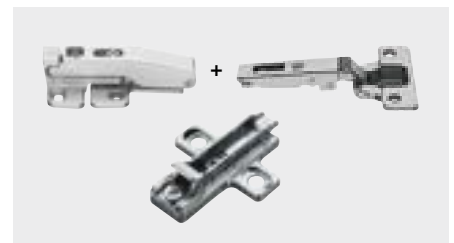
- > For two-piece flaps made from wood, glass or with aluminium frame
- > Material: Fitting: Plastic, steel, cover cap: Plastic
- > Finish/colour: Fitting: Nickel plated
- > Cover cap: Grey/Anthracite
- > Adjustment facility: Height/side/depth of top panel (via concealed hinge) and lower panel (via connecting hinge), holding power/ centre pull (via fitting)

- > Cửa tủ hai cánh được làm từ gỗ, thủy tinh hoặc có khung nhôm
- > Chất liệu: Phụ kiện lắp đặt: Nhựa, thép, nắp chụp: Nhựa
- > Màu/Lớp phủ hoàn thiện: Phụ kiện lắp đặt: Mạ nikel, Nắp chụp: Xám/Đen Anthracite
- > Điều chỉnh: Chiều cao/cạnh/chiều sâu của mặt trên cùng (qua bản lề âm) và mặt dưới (qua bản lề kết nối), lực nâng/ lực kéo trung tâm (qua phụ kiện lắp đặt)



Scan for installation guide

Door height KH (mm) Chiều cao của tủ (mm)	Door weight (kg) Trọng lượng cánh trước (kg)	Model Loại	White cover cap Nắp đậy màu trắng	Anthracite cover cap Nắp đậy màu xám	
				●	●
520 - 590	4.8 - 9.0 kg	D3fs	493.05.890	✗	493.05.730 ✗
	7.8 - 15.2 kg	D4fs	493.05.891	✗	493.05.731 ✗
580 - 650	4.0 - 8.5 kg	E3fs	493.05.892	✗	493.05.732 ✗
	6.8 - 12.5 kg	E4fs	493.05.893	✗	493.05.733 ✗
650 - 730	7.0 - 11.8 kg	F4fs	493.05.894		493.05.734
	10.2 - 17.2 kg	F5fs	493.05.895	✗	493.05.735 ✗
710 - 790	6.1 - 10.8 kg	G4fs	493.05.896		493.05.736
	8.5 - 14.4 kg	G5fs	493.05.897		493.05.737
770 - 840	7.5 - 14.1 kg	H5fs	493.05.898		493.05.738
	10.5 - 20.9 kg	H6fs	493.05.899	✗	493.05.739 ✗
840 - 910	6.9 - 12.2 kg	I5fs	493.05.900		493.05.740
	10.0 - 20.0kg	I6fs	493.05.901		493.05.741



Note: Use 3 hinges for flap widths > 900mm

Art. No

Mã số

372.64.796 x 1

329.17.600 x 1

329.71.500 x 1

Packing: 1 piece / Đóng gói: 1 cái

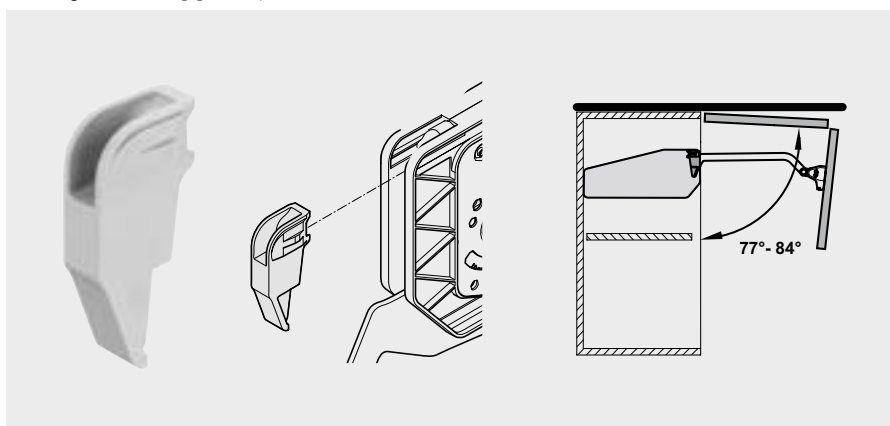
Supplied with: Set components complete with 1 set Free Fold short flap fitting (including front fixing brackets, installation instructions and paper drilling template, 1 pair cover cap (White/Anthracite), 2 pieces concealed hinge with mounting plate and 2 pieces connecting hinge

Trọn bộ gồm: 1 bộ phụ kiện lắp đặt tay nâng Free Fold Short (Có kèm bas, hướng dẫn sử dụng và mẫu khoan trên giấy, 1 cặp nắp chụp (Trắng/Đen Anthracite), 2 bản lề âm với đế gắn và 2 bản lề kết nối.

Packing: 1 set / Đóng gói: 1 bộ

- > For restricting the opening angle of the pair of doors to under 90°
- > Installation : For push fitting

- > Góc mở cửa 2 cánh tủ được giới hạn dưới 90°
- > Lắp đặt : Ấn vào để lắp đặt



Opening angle restraint

Art. No

Mã số

372.37.060 ✗

Packing: 1 or 5 sets / Đóng gói: 1 hoặc 5 bộ

FREE FOLD E - DOUBLE FLAP LIFT UP FITTING

TAY NÂNG ĐIỆN FREE FOLD



- > Material: Fitting: Steel, cover cap: Plastic, drive housing: Zinc alloy
- > Finish/colour: Fitting: Nickel plated, cover caps: Grey / Anthracite
- > For flap width: <1,200 mm (>1,200 mm = 2 sets)
- > Input voltage: 100-240 V AC/50-60 Hz/1.3 A
- > Nominal voltage: 24 V DC/2.5 A
- > Output voltage: For interior cabinet lighting: 24 V DC/1.2 A
- > Stand-by consumption: 1 W
- > Radio frequency: 2.4 GHz
- > Protection class: II

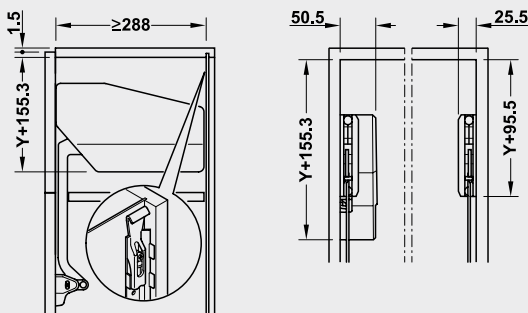
- > Chất liệu: Phụ kiện lắp đặt: Thép, nắp chụp: Nhựa, Bộ khung vỏ cơ cấu: Hợp kim kẽm
- > Lớp phủ hoàn thiện/màu: Phụ kiện lắp đặt: Mạ nikel, nắp chụp: Xám / Đen Anthracite
- > Chiều rộng cánh tủ: <1.200 mm (>1.200 mm = 2 bộ)
- > Điện áp đầu vào: 100-240 V AC/50-60 Hz/1,3 A
- > Điện áp danh định: 24 V DC/2,5 A
- > Điện áp đầu ra: Dành cho hệ thống đèn trong khoang tủ: 24 V DC/1,2 A
- > Công suất tiêu thụ ở chế độ nghỉ: 1 W
- > Tần số vô tuyến: 2,4 GHz
- > Mức độ bảo vệ: II

White cover cap Nắp dây màu trắng	Anthracite cover cap Nắp dây màu xám
372.29.704	372.29.705

Supplied with: 1 set of E-drive, 1pc cover cap for drive side, 1pc driver, 1pc connection cable, 2pcs push button senders.
Trọn bộ gồm: 1 bộ cơ cấu tay nâng điện E-drive, 1 nắp chụp cho bộ cơ cấu, 1 bộ truyền động, 1 cáp kết nối, 2 điều khiển nút nhấn
Packing: 1 set / Đóng gói: 1 bộ

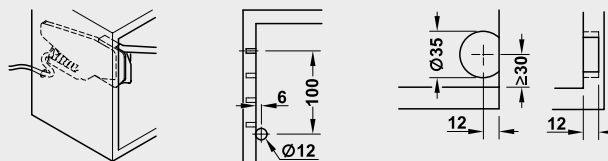
Planning and space requirement

Chuẩn bị kích thước lắp đặt và yêu cầu không gian



Push button sender and cable guide installation

Hướng dẫn lắp đặt nút nhấn và dây cáp





FLAP FITTINGS

For flaps made from wood, glass or with aluminium frame
Đối với cánh tủ làm từ gỗ, kính hoặc có khung nhôm

- > Ideal for large flaps
- > Swivels around cornice profiles and surface mounted lights
- > Full access to the cabinet contents
- > Stylish and compact design
- > Minimum opening resistance, multi-position stop function and integrated soft opening and soft closing mechanisms for extremely pleasant operating feeling
- > Rational and quick installation thanks to pins, pre-mounted Euro screws and quick fixing system of the front panel and cross bar

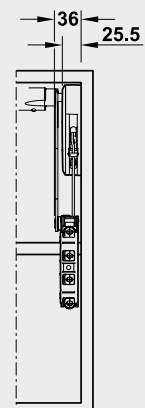
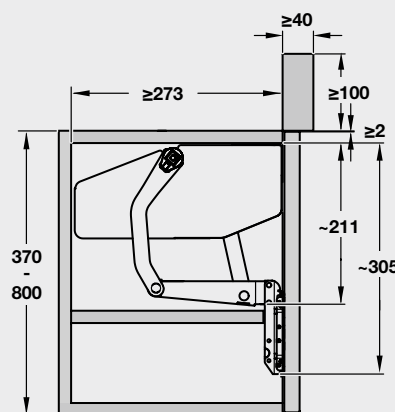
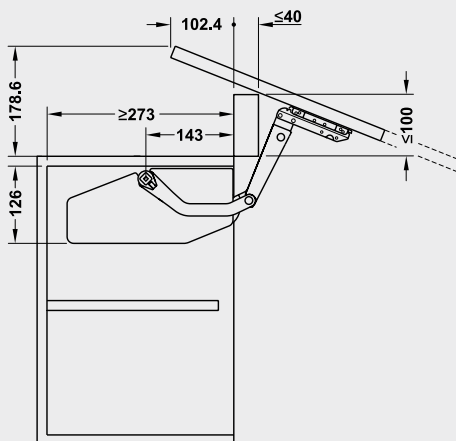
- > Rất phù hợp với những cánh tủ lớn
- > Xoay quanh phần thanh gắn nhô ra và có đèn gắn trên bề mặt
- > Dễ dàng lấy đồ vật ở trong tủ
- > Thiết kế trang nhã và nhỏ gọn
- > Hạn chế tối đa lực cản khi mở, có thể khóa dừng tại nhiều vị trí với cơ chế đóng mở giảm chấn, giúp cánh tủ hoạt động dễ dàng và êm ru
- > Lắp đặt dễ dàng và nhanh chóng nhờ chốt cài, bộ ốc vít chuẩn Châu Âu đã được lắp đặt trước và hệ thống cánh tủ và thanh vật ngang được cố định dễ dàng

Highest operating convenience
Sử dụng cực kỳ dễ dàng, thuận tiện



- > Minimum opening resistance
- > Flap locks in any position (multi-position stop)
- > Smooth, soft closing movement
- > Soft opening and soft closing mechanisms
- > Hạn chế tối đa lực cản khi mở
- > Cánh tủ có thể khóa tại bất cứ vị trí nào (dừng lại nhiều vị trí)
- > Chuyển động đóng nhẹ nhàng, êm ái
- > Cơ chế đóng mở giảm chấn

Free Swing Planning / Chuẩn bị kích thước lắp đặt phù hợp cho tay nâng Free Swing



FREE SWING - LIFT UP FLAP FITTING

TAY NÂNG FREE SWING



- > For one-piece flaps made from wood, glass or with aluminium frame
- > Material: Fitting: Plastic, steel
- > Cover cap: Plastic
- > Finish/colour: Fitting: Nickel plated
- > Cover cap: Grey/Anthracite
- > Adjustment facility: Height adjustment $\pm 1.5\text{mm}$, side adjustment $\pm 1.5\text{mm}$, tilting angle $\pm 1.5^\circ$, holding power

- > Dành cho cửa tủ 1 cánh được làm bằng gỗ, kính hoặc có khung nhôm
- > Chất liệu: Phụ kiện lắp đặt: Nhựa, thép, nắp chụp: Nhựa
- > Màu/Lớp phủ hoàn thiện: Phụ kiện lắp đặt: Mạ nikel,
- > Nắp chụp: Xám/Đen Anthracite
- > Điều chỉnh: Điều chỉnh chiều cao $\pm 1,5\text{ mm}$, điều chỉnh mặt bên $\pm 1,5\text{ mm}$, góc nghiêng $\pm 1,5^\circ$, lực nâng

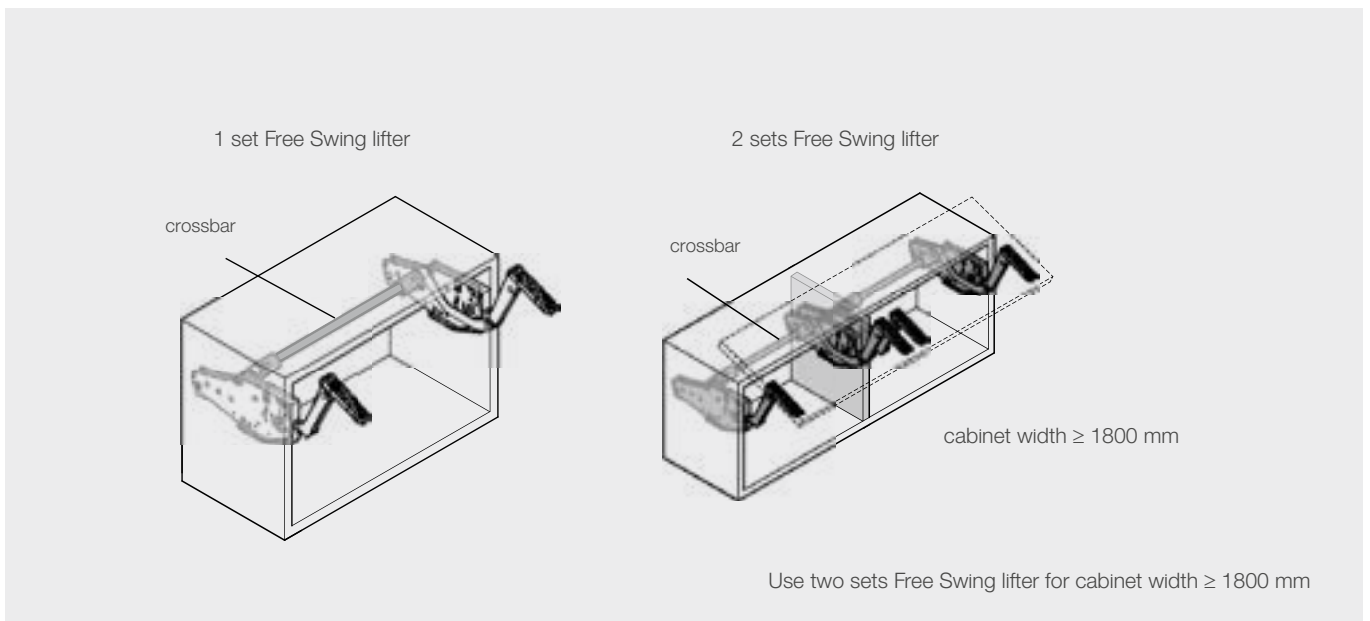


Model / Loại	S2sw	S3sw	S5sw	S6sw	S8sw	S9sw
Cabinet height (mm) Chiều cao của tủ (mm)	Flap weight (kg) Trọng lượng tay nâng (kg)					
500	2.5 - 5.9	-	5.0 - 10.0	-	8.2 - 15.9	-
550	2.5 - 5.6	-	4.8 - 9.6	-	7.8 - 15.2	-
600	2.5 - 5.3	-	4.7 - 9.3	-	7.5 - 14.5	-
670	2.5 - 4.8	3.2 - 6.5	4.5 - 8.8	5.7 - 11.3	7.0 - 13.5	8.5 - 17.1
700	-	3.1 - 6.3	-	5.6 - 11.1	-	8.4 - 16.7
750	-	3.0 - 6.0	-	5.4 - 10.7	-	8.2 - 16.0
800	-	2.9 - 5.7	-	5.3 - 10.3	-	8.0 - 15.3
White cover cap	493.05.760	493.05.761	493.05.762	493.05.763	493.05.764	493.05.765
Anthracite cover cap	493.05.770	493.05.771	493.05.772	493.05.773	493.05.774	493.05.775

Supplied with: 1 set Free Swing flap fitting (including front fixing brackets, installation instructions and paper drilling template, 1 pair cover cap (White/Anthracite) and 1 piece cross bar 1,074mm).

Trọn bộ gồm: 1 bộ phụ kiện tay nâng Free Swing (có kèm bas trước, hướng dẫn lắp đặt và mẫu khoan trên giấy, 1 cặp nắp chụp (Trắng/Đen Anthracite) và 1 thanh vắt ngang 1.074 mm).

Packing: 1 set / Đóng gói: 1 bộ





- > Material: Fitting: Steel, cover cap: Plastic, drive housing: Zinc alloy
- > Finish/colour: Fitting: Nickel plated, cover caps: Grey / Anthracite
- > For flap width: <1,200 mm (>1,200 mm = 2 sets)
- > Input voltage: 100-240 V AC/50-60 Hz/1.3 A
- > Nominal voltage: 24 V DC/2.5 A
- > Output voltage: For interior cabinet lighting: 24 V DC/1.2 A
- > Stand-by consumption: 1 W
- > Radio frequency: 2.4 GHz
- > Protection class: II

- > Chất liệu: Phụ kiện lắp đặt: Thép, nắp chụp: Nhựa, Bộ khung vỏ cơ cấu: Hợp kim kẽm
- > Lớp phủ hoàn thiện/màu: Phụ kiện lắp đặt: Mạ nikel, nắp chụp: Xám / Đen Anthracite
- > Chiều rộng cánh tủ: <1.200 mm (>1.200 mm = 2 bộ)
- > Điện áp đầu vào: 100-240 V AC/50-60 Hz/1,3 A
Điện áp danh định: 24 V DC/2,5 A
- > Điện áp đầu ra: Dành cho hệ thống đèn trong khoang tủ: 24 V DC/1,2 A
- > Công suất tiêu thụ ở chế độ nghỉ: 1 W
- > Tần số vô tuyến: 2,4 GHz
- > Mức độ bảo vệ: II

White cover cap

Nắp dây màu trắng

372.29.714



Anthracite cover cap

Nắp dây màu xám

372.29.715



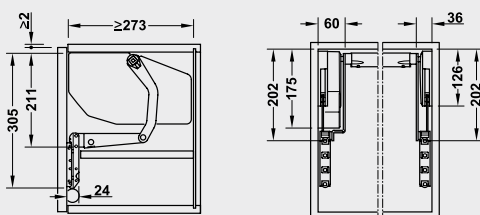
Supplied with: 1 set of E-drive (left), 1pc cover cap for drive side (left), 1pc driver, 1pc connection cable, 2pcs push button senders, 1 pc Free Swing replacement arm.

Trọn bộ gồm: 1 bộ cơ cấu tay nâng điện E-drive (trái), 1 nắp chụp cho bộ cơ cấu (trái), 1 bộ truyền động, 1 cặp kết nối, 2 điều khiển nút nhấn, 1 cánh tay thay thế Free Swing.

Packing: 1 set / Đóng gói: 1 bộ

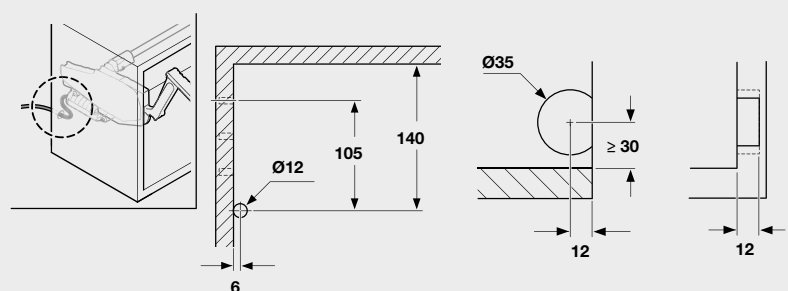
Planning and space requirement

Chuẩn bị kích thước lắp đặt và yêu cầu không gian



Push button sender and cable guide installation

Hướng dẫn lắp đặt nút nhấn và dây cáp



FREE UP - LIFT UP FRONT FITTING

TAY NÂNG FREE UP



For one-piece flaps made from wood, glass or with aluminium frame
 Đối với cửa tủ 1 cánh làm từ gỗ, kính hoặc có khung nhôm

Highest operating convenience
 Sử dụng cực kỳ dễ dàng, thuận tiện

- > Ideal for cabinets with front panels above
- > Hardly any space required in the room towards the front
- > Creates practical "niches" in tall cabinets, e.g. for electrical equipment
- > Cabinet contents are extremely easy to access
- > Excellent side stability
- > Minimum opening resistance, multi-position stop function and integrated soft opening and soft closing mechanisms for extremely pleasant operating feeling
- > Rational and quick installation thanks to pins, pre-mounted Euro screws and quick fixing system of the front panel and cross bar
- > Stylish and compact design

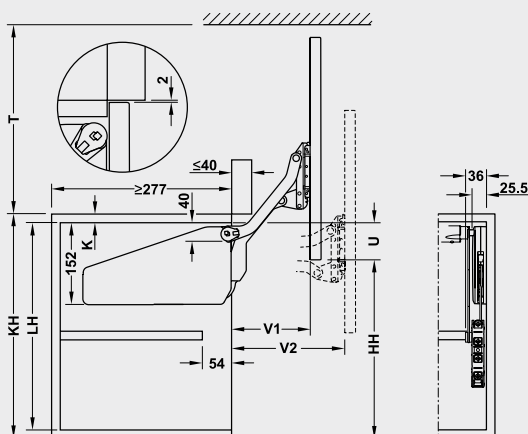
- > Rất phù hợp với những cánh tủ ở trên cao
- > Khi mở chiếm rất ít không gian trong phòng
- > Tạo ra những "hốc chứa" tiện dụng trong những khoang tủ cao để cất, giữ đồ vật, chẳng hạn như thiết bị điện
- > Dễ dàng lấy mọi đồ vật bên trong tủ
- > Mặt bên có độ ổn định cao
- > Hạn chế tối đa lực cản khi mở, có thể khóa dừng tại nhiều vị trí với cơ chế đóng mở giảm chấn, giúp cánh tủ hoạt động dễ dàng và êm ru
- > Lắp đặt dễ dàng và nhanh chóng nhờ chốt cài, bộ ốc vít chuẩn Châu Âu đã được lắp đặt trước và hệ thống cánh tủ và thanh vắt ngang được cố định dễ dàng
- > Thiết kế trang nhã và nhỏ gọn



- > Minimum opening resistance
- > Flap locks in any position (multi-position stop)
- > Smooth, soft closing movement
- > Soft opening and soft closing mechanisms

- > Hạn chế tối đa lực cản khi mở
- > Cánh tủ có thể khóa tại bất cứ vị trí nào (dừng tại nhiều vị trí)
- > Chuyển động đóng nhẹ nhàng, êm ái
- > Cơ chế đóng mở giảm chấn

Free Up Planning / Chuẩn bị kích thước lắp đặt phù hợp cho tay nâng Free Up



Cabinet height KH (mm) Chiều cao tủ KH (mm)	LH mm	HH mm	T mm	V1 mm	V2 mm
320 - 360	> 280	278	>281	128	177
345 - 420	> 308	328	>333	146	205
380 - 500	> 343	390	>393	168	240
430 - 600	> 388	470	>473	196	284



- > For one-piece flaps made from wood, glass or with aluminium frame
- > Material: Fitting: Plastic, steel, cover cap: Plastic
- > Finish/colour: Fitting: Nickel plated
- > Cover cap: Grey/Anthracite
- > Adjustment facility: Height adjustment ± 1.5 mm, side adjustment ± 1.5 mm, tilting angle $\pm 1.5^\circ$, holding power
- > Dành cho cửa tủ 1 cánh được làm bằng gỗ, kính hoặc có khung nhôm
- > Chất liệu: Phụ kiện lắp đặt: Nhựa, thép, nắp chụp: Nhựa
- > Màu/Lớp phủ hoàn thiện: Phụ kiện lắp đặt: Mạ nikel,
- > Nắp chụp: Xám/Đen Anthracite
- > Điều chỉnh: Điều chỉnh chiều cao $\pm 1,5$ mm, điều chỉnh mặt bên $\pm 1,5$ mm, góc nghiêng $\pm 1,5^\circ$, lực nâng

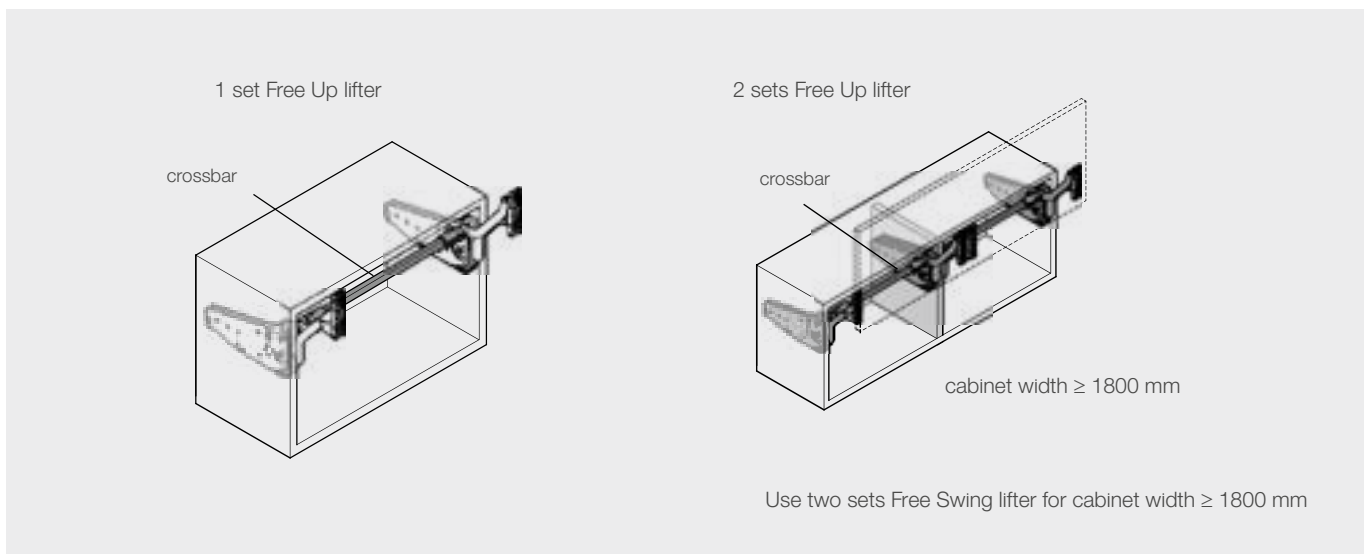


Door height KH (mm) Chiều cao cửa tủ (mm)	Door weight (kg) Trọng lượng cánh trước (kg)	Model Loại	White cover cap Nắp dây màu trắng	Anthracite cover cap Nắp dây màu xám
345 - 420	2.4 - 4.8	P1us	493.05.790	493.05.800
	4.1 - 8.0	P2us	493.05.791	493.05.801
380 - 500	2.0 - 3.8	Q1us	493.05.792	493.05.802
	3.4 - 6.7	Q2us	493.05.793	493.05.803
430 - 600	2.6 - 5.5	R2us	493.05.794	493.05.804
	5.0 - 9.7	R3us	493.05.795	493.05.805

Supplied with: 1 set Free Up flap fitting (including front fixing brackets, installation instructions and paper drilling template, 1 pair cover cap (White/Anthracite) and 1 piece cross bar 1,074mm.

Trọn bộ gồm: 1 bộ phụ kiện tay nâng Free Up (có kèm bas trước, hướng dẫn lắp đặt và mẫu khoan trên giấy, 1 cặp nắp chụp (Trắng/Đen Anthracite) và 1 thanh vắt ngang 1.074mm.

Packing: 1 set / Đóng gói: 1 bộ



FREE UP E - LIFT UP FRONT FITTING

TAY NÂNG ĐIỆN FREE UP



- > Material: Fitting: Steel, cover cap: Plastic, drive housing: Zinc alloy
- > Finish/colour: Fitting: Nickel plated, cover caps: Grey / Anthracite
- > For flap width: <1,200 mm (>1,200 mm = 2 sets)
- > Input voltage: 100-240 V AC/50-60 Hz/1.3 A
- > Nominal voltage: 24 V DC/2.5 A
- > Output voltage: For interior cabinet lighting: 24 V DC/1.2 A
- > Stand-by consumption: 1 W
- > Radio frequency: 2.4 GHz
- > Protection class: II

- > Chất liệu: Phụ kiện lắp đặt: Thép, nắp chụp: Nhựa, Bộ khung vỏ cơ cấu: Hợp kim kẽm
- > Lớp phủ hoàn thiện/màu: Phụ kiện lắp đặt: Mạ nikel, nắp chụp: Xám / Đen Anthracite
- > Chiều rộng cánh tủ: <1.200 mm (>1.200 mm = 2 bộ)
- > Điện áp đầu vào: 100-240 V AC/50-60 Hz/1,3 A
- > Điện áp danh định: 24 V DC/2,5 A
- > Điện áp đầu ra: Dành cho hệ thống đèn trong khoang tủ: 24 V DC/1,2 A
- > Công suất tiêu thụ ở chế độ nghỉ: 1 W
- > Tần số vô tuyến: 2,4 GHz
- > Mức độ bảo vệ: II

Model Loại	White cover cap Nắp dây màu trắng	Anthracite cover cap Nắp dây màu xám
P	372.29.707 ✖	372.29.711 ✖
Q	372.29.708 ✖	372.29.712 ✖
R	372.29.709 ✖	372.29.713 ✖

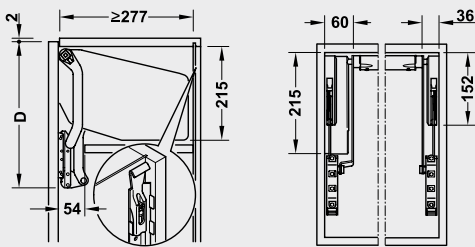
Supplied with: 1 set E-drive, 1 piece cover cap for drive side, 1 piece driver, 1 piece connection cable, 2 pieces push button senders, 1 pce free up replacement arm.

Trọn bộ gồm: 1 bộ cơ cấu tay nâng điện E-drive, 1 nắp chụp cho bộ cơ cấu, 1 bộ truyền động, 1 cặp kết nối, 2 điều khiển nút nhấn, 1 cánh tay thay thế Free Up

Packing: 1 set / Đóng gói: 1 bộ

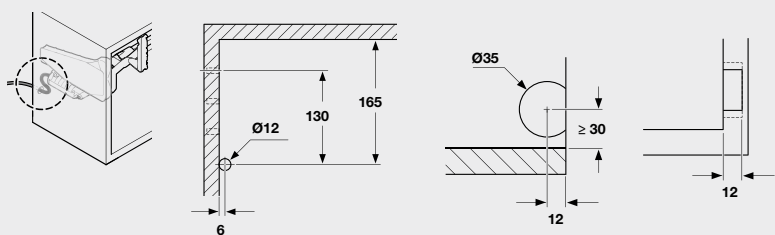
Planning and space requirement

Chuẩn bị kích thước lắp đặt và yêu cầu không gian



Push button sender and cable guide installation

Hướng dẫn lắp đặt nút nhấn và dây cáp



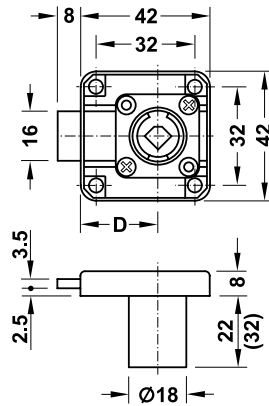
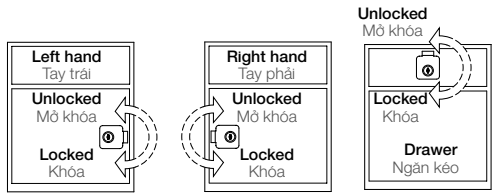


LOCKING
SYSTEMS
KHÓA TỦ



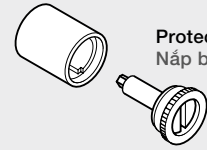
STEP 1 / BƯỚC 1 Select lock cases / Lựa chọn vỏ khóa

SYMO 3000 RIM LOCK CASES VỎ KHÓA VUÔNG SYMO 3000



The locks can be operated by turning the protective cap with a screwdriver or coin, before the cylinder cores are installed

Cylinder housing
Vỏ khóa



Protective cap
Nắp bảo vệ

Khóa có thể được vận hành bằng cách dùng tước nơ vít hoặc đồng xu để xoay nắp bảo vệ trước khi ruột khóa được lắp đặt

- > Material: Zinc alloy
- > Finish: Nickel plated
- > Backset D: 25mm
- > Installation: For screw fixing
- > Chất liệu: Hợp kim kẽm
- > Bề mặt hoàn thiện: Mạ nicken
- > Tâm lỗ khóa đến mép cửa D: 25 mm
- > Lắp đặt: Lắp đặt bằng vít

Dead bolt rim lock Khóa vuông chốt chết

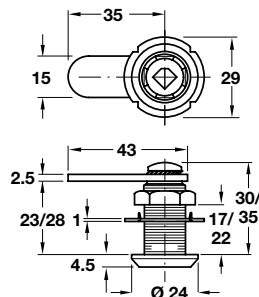
Mounting Cách lắp	Cylinder housing length (mm) Chiều dài vỏ khóa (mm)	Art. No Mã số
Drawer version (key turn to the right) Loại ngăn kéo (chia vận sang bên phải)	22	232.26.621
	26	232.26.651 ✖
	32	232.26.681 ✖

Supplied with: 1 piece rim lock and 1 piece cylinder rosette.

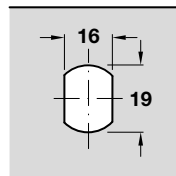
Trọn bộ gồm: 1 khóa vuông và 1 vòng chặn ruột khóa.

Packing: 1 or 20 pieces / Đóng gói: 1 hoặc 20 cái

SYMO 3000 CAM LOCK CASES KHÓA CỐP SYMO 3000



Drilling pattern / Biểu đồ khoan



- > 90° Closure direction:
- > Closure directions can be altered by re-positioning the cam, but always moving in the same direction:
- > Closure direction A can be altered to D, F or G
- > Closure direction B can be altered to C, E or H
- > Độ đóng 90°
- > Có thể thay đổi độ đóng bằng cách chỉnh lại vị trí của cốp, nhưng luôn luôn di chuyển theo cùng một chiều:
- > Độ đóng A có thể đổi thành D, F hoặc G
- > Độ đóng B có thể đổi thành C, E hoặc H



The locks can be operated by turning the protective cap with a screwdriver or coin, before the cylinder cores are installed

Cylinder housing
Vỏ khóa

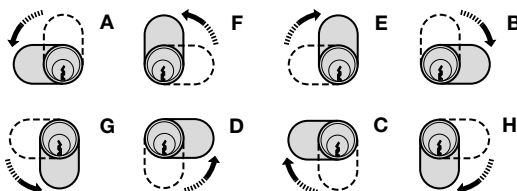


Protective cap
Nắp bảo vệ

Khóa có thể được vận hành bằng cách dùng tước nơ vít hoặc đồng xu để xoay nắp bảo vệ trước khi ruột khóa được lắp đặt

- > Material: Zinc alloy
- > Finish: Polished nickel plated
- > Closure direction: 90° locking cam, (reversible), 180° key
- > Installation: For screw fixing with hexagon nut

- > Chất liệu: Hợp kim kẽm
- > Bề mặt hoàn thiện: Mạ nicken bóng
- > Độ đóng: Cốp khóa 90°, (có thể xoay ngược), chia khóa 180°
- > Lắp đặt: Lắp đặt bằng vít với đai ốc sáu cạnh



Cam lock case, Nut attachment, straight locking cam Vỏ khóa cốp, gắn bằng đai ốc, vít khóa cam thẳng

For door thickness (mm) Chiều dày cửa (mm)	Closure direction Độ đóng	Art. No Mã số
22	A (D, F, G)	235.88.621

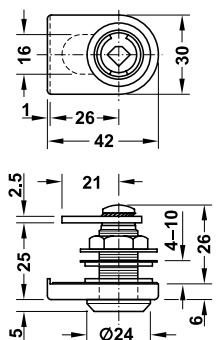
Supplied with: 1 piece cam lock, 1 piece lock washer, 1 piece locking cam (pre-mounted),

Trọn bộ gồm: 1 khóa cốp, 1 long đến khóa, 1 khóa cốp (lắp sẵn).

Packing: 1 or 20 pieces / Đóng gói: 1 hoặc 20 cái

STEP 1 / BƯỚC 1 Select lock cases / Lựa chọn vỏ khóa

SYMO 3000 GLASS DOOR LEVER LOCK CASES
VỎ KHÓA CHO TAY NẮM CỬA KÍNH SYMO 3000



- > 90° Closure direction:
- > Closure directions can be altered by re-positioning the cam, but always moving in the same direction:
- > Closure direction A can be altered to D, F or G
- > Closure direction B can be altered to C, E or H
- > Độ đóng 90°
- > Có thể thay đổi độ đóng bằng cách chỉnh lại vị trí của chốt, nhưng luôn luôn di chuyển theo cùng một chiều:
- > Độ đóng A có thể đổi thành D, F hoặc G
- > Độ đóng B có thể đổi thành C, E hoặc H

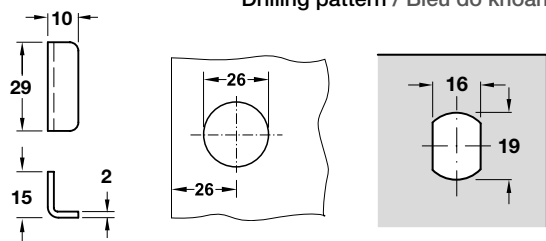
The locks can be operated by turning the protective cap with a screwdriver or coin, before the cylinder cores are installed

Cylinder housing
Vỏ khóa

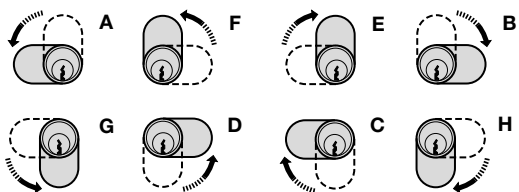
Protective cap
Nắp bảo vệ

Khóa có thể được vận hành bằng cách dùng tước nơ vít hoặc đồng xu để xoay nắp bảo vệ trước khi ruột khóa được lắp đặt

Drilling pattern / Biểu đồ khoan



- > Material: Zinc alloy
- > Finish: Polished nickel plated
- > Closure direction: 90° locking cam, (reversible), 180° key
- > Installation: For screw fixing with hexagon nut
- > Chất liệu: Hợp kim kẽm
- > Bề mặt hoàn thiện: Mạ nicken bóng
- > Độ đóng: Chốt khóa 90, (có thể xoay ngược), chìa khóa 180
- > Lắp đặt: Lắp đặt bằng vít với đai ốc sáu cạnh



Glass door cam lock		
For glass thickness (mm)	Closure direction	Art. No Mã số
4 - 10	B (C, E, H)	233.42.610 ✘

Supplied with: 1 piece glass door cam lock, 1 piece locking cam, 1 piece fixing nut and 1 piece angled striking plate,
 Trọn bộ gồm: 1.
Packing: 1 or 20 pieces / Đóng gói: 1 hoặc 20 cái



STEP 1 / BƯỚC 1 Select lock cases / Lựa chọn vỏ khóa

SYMO 3000 GLASS DOOR LEVER LOCK CASES

VỎ KHÓA CHO TAY NẮM CỬA KÍNH SYMO 3000



- > Area of application: For Symo glass door cam lock, for double doors, for gap thickness max. 8mm
- > Material: Zinc alloy
- > Finish: Polished nickel plated
- > Ứng dụng: Dùng cho khóa chốt cửa kính Symo, cho cửa đôi, cho độ hở tối đa 8 mm
- > Chất liệu: Hợp kim kẽm
- > Bề mặt hoàn thiện: Mạ niken bóng

Closure plate and trim cap for double doors
Nắp che cho cửa đôi

Art. No
Mã số

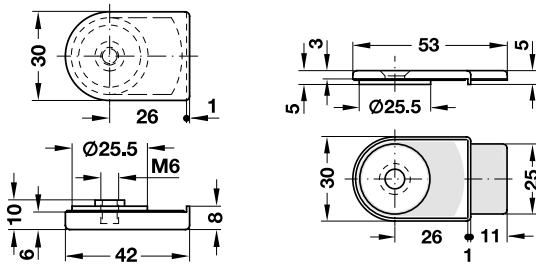
233.40.712

Supplied with: 2 pieces front panels, blank, 1 piece threaded screw M6 x 10mm (for glass thickness up to 8mm), 1 piece threaded screw M6 x 12mm (for glass thickness 8-10mm)
Trọn bộ gồm: 2 miếng kẹp trước, không trống, 1 vít ren M6 x 10 mm (với chiều dày cửa kính tối đa 8 mm), 1 vít ren M6 x 12 mm (với chiều dày cửa kính từ 8 - 10 mm).
Packing: 1 or 20 pieces / Đóng gói: 1 hoặc 20 cái

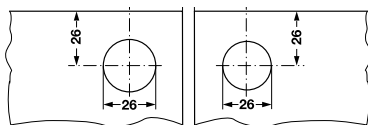
Application / Ứng dụng

Where glass double doors are used together with the counterpiece, the following closure directions of the glass door cam lock are required:

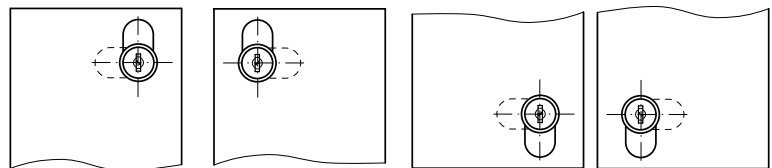
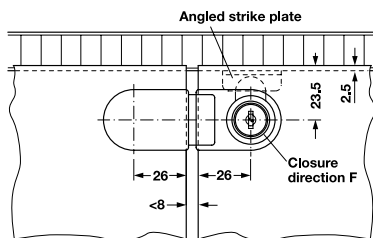
Khi cửa kính đôi cùng sử dụng một nắp che thì độ đóng lại của khóa chốt cửa kính được yêu cầu như sau:



Drilling pattern / Biểu đồ khoan



Installation / Lắp đặt



Top left:
closure direction E
Trái trên: Độ đóng E

Top right:
closure direction F
Phải trên: Độ đóng F

Bottom left:
closure direction G
Trái dưới: Độ đóng G

Bottom right:
closure direction H
Phải dưới: Độ đóng H

Elbow catch lock for 2 doors / Khóa mở quạ cho cửa 2 cánh



- > Area of application: For left or right hand use
- > Spring loaded
- > Material: Brass
- > Sử dụng: Dành cho tay trái hoặc tay phải
- > Chịu tải bằng lò xo
- > Chất liệu: Đồng

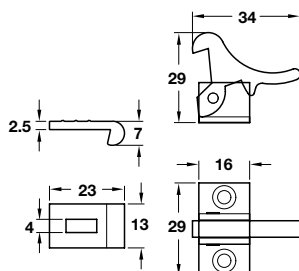
Finish
Hoàn thiện

Art. No
Mã số

Bronzed / Đồng

245.74.010

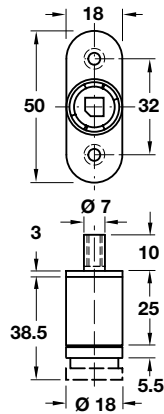
Packing: 1 piece / Đóng gói: 1 cái



STEP 1 / BƯỚC 1 Select lock cases / Lựa chọn vỏ khóa

SYMO 3000 PUSH BUTTON LOCK CASES

VỎ KHÓA NHẤN SYMO 3000



- > Material: Zinc alloy
- > Finish: Nickel plated
- > Version: With M5 internal thread in locking pin for use with central locking systems
- > Closure travel: 180°
- > Chất liệu: Hợp kim kẽm
- > Bề mặt hoàn thiện: Mạ nicken
- > Phiên bản: Với ren trong M5 trong chốt khóa để dùng với bộ khóa trung tâm
- > Độ đóng: 180°

Push-button cylinder
Ruột khóa nhấn

Cylinder housing length (mm)
Chiều dài vỏ khóa (mm)

Art. No
Mã số

27.5mm (unlocked 38.5mm)

234.65.600

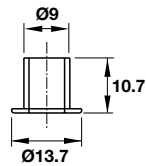


Supplied with: 1 piece push-button cylinder and 1 piece cylinder rosette.

Trọn bộ gồm: 1 ruột khóa nhấn và 1 vòng chặn ruột khóa.

Packing: 1 or 20 pieces / Đóng gói: 1 hoặc 20 cái

Locking sleeve for push-button cylinder / Vỏ dành cho ruột khóa nhấn



- > Material: Brass
- > Finish: Matt nickel plated
- > Installation: For mounting in drilled hole
- > Chất liệu: Đồng thau
- > Bề mặt hoàn thiện: Mạ nicken mờ
- > Lắp đặt: Lắp đặt vào lỗ khoan

Locking sleeve for push-button cylinder
Vỏ dành cho ruột khóa nhấn

Art. No
Mã số

234.59.994



Packing: 1 or 100 pieces / Đóng gói: 1 hoặc 100 cái

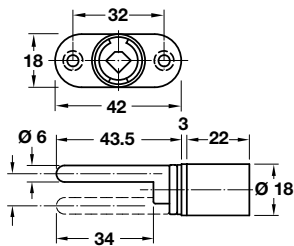


STEP 1 / BƯỚC 1 Select lock cases / Lựa chọn vỏ khóa

SYMO 3000 CENTRAL LOCKING SYSTEM

BỘ KHÓA TRUNG TÂM SYMO 3000

Central locking rotary lock, twin wing / Khóa trung tâm có lõi xoay, để lắp vào 2 mặt



- > Material: Zinc alloy
- > Finish: Nickel plated
- > Version: Lifting pin with 17mm travel
- > Closure travel: 180°
- > Installation: For installation in fixed front panel

- > Chất liệu: Hợp kim kẽm
- > Bề mặt hoàn thiện: Mạ niken
- > Phiên bản: Chốt nâng với biên độ nâng 17 mm
- > Độ đóng: 180°
- > Lắp đặt: Lắp vào mặt cửa trước

Central locking rotary lock, twin wing
Khóa trung tâm có lõi xoay, để lắp vào 2 mặt

Travel (mm) Biên độ nâng (mm)	Art. No Mã số
17	234.98.611

Packing: 1 or 10 pieces / Đóng gói: 1 hoặc 10 cái

Central locking rotary lock, twin wing / Khóa trung tâm có lõi xoay, để lắp vào 2 mặt



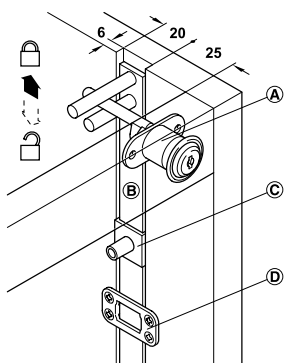
- > Material: Lock: Zinc alloy, Locking bar: Aluminium
- > Finish: Lock: Nickel plated
- > Version: With pre-mounted locking bar 600mm
- > Backset D: 22mm
- > Closure travel: 180°
- > Travel: 8mm
- > Installation: For screw fixing

- > Chất liệu: Khóa: Hợp kim kẽm, Chốt khóa: Nhôm
- > Bề mặt hoàn thiện: Khóa: Mạ niken
- > Phiên bản: Có chốt khóa lắp sẵn 600 mm
- > Tâm lỗ khóa đến mép cửa D: 22 mm
- > Độ đóng: 180°
- > Biên độ nâng: 8 mm
- > Lắp đặt: Lắp đặt bằng vít

Central locking system with locking bar
Bộ khóa trung tâm với then khóa

Description	Art. No Mã số
Set of accessories for central lock Bộ phụ kiện cho khóa trung tâm	234.99.984

Packing: 1 or 10 pieces / Đóng gói: 1 hoặc 10 cái



- Ⓐ Central locking rotary lock case
 - Ⓑ Central locking bar
 - Ⓒ Arresting pin
 - Ⓓ Bar guide
- Central locking bar, arresting pin and bar guide are not supplied. Please order separately.

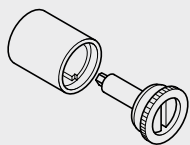
- Ⓐ Lõi xoay của khóa trung tâm
 - Ⓑ Chốt khóa trung tâm
 - Ⓒ Chốt chặn
 - Ⓓ Bas dẫn hướng
- Chốt khóa trung tâm, chốt chặn và bas dẫn hướng không được cung cấp kèm theo. Vui lòng đặt mua riêng.

STEP 2 / BƯỚC 2 Select cylinder core / Lựa chọn ruột khóa

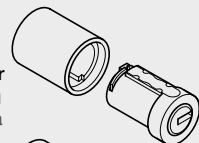
SYMO 3000 CYLINDER CORES

RUỘT KHÓA SYMO 3000

Inserting the cylinder core / Lắp ruột khóa



Cylinder housing
Vỏ khóa



Protective cap
Nắp bảo vệ

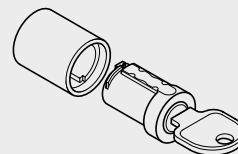
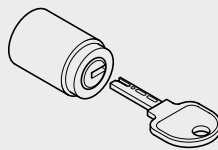
Remove protective cap from cylinder housing

Insert the cylinder core into the cylinder housing and exert light pressure until cylinder core snaps into place

Tháo nắp bảo vệ ra khỏi vỏ khóa

Cho ruột khóa vào trong vỏ và ấn nhẹ lên đó cho tới khi ruột khóa đã được lắp gọn vào bên trong

Removing the cylinder core / Tháo ruột khóa

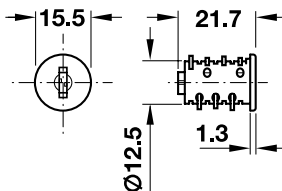


The cylinder core can only be removed from the cylinder housing by using the removal key (removal key can only be used in unlocked position)

Insert the removal key into the cylinder housing and withdraw under slight pressure

Ruột khóa chỉ có thể được tháo ra khỏi vỏ khóa bằng cách dùng chìa tháo ruột khóa (chìa tháo ruột khóa chỉ được tra ở vị trí mở khóa)

Tra chìa tháo ruột khóa vào vỏ khóa và dùng lực nhẹ để rút ruột khóa ra



- > Material: Housing: Zinc alloy, plate levers: Brass
- > Finish: Nickel plated
- > Locking system: With 6 plate levers
- > Installation: Left or right, for plug fitting
- > Chất liệu: Vỏ: Hợp kim kẽm, lá kim loại: Đồng thau
- > Bề mặt hoàn thiện: Mạ nicken
- > Hệ thống khóa: Với 6 lá kim loại
- > Lắp đặt: Trái hoặc phải, lắp bằng chốt

With different key changes, unsorted
Hệ thống các ruột khóa với chìa không trùng nhau, chưa phân nhóm

Suitable master key (MK): MK 1 - 3
Thích hợp cho hệ thống chìa chủ

Key changes Các chìa không trùng nhau	Master key Hệ thống chìa chủ theo nhóm	Cat. No. Mã số
SH 0001 - 0200	MK 1 Nhóm 1	210.41.611
SH 0201 - 0600	MK 2 Nhóm 2	210.41.612
SH 0601 - 2600	MK 3 Nhóm 3	210.41.613

Packing: 1 or 50 pcs.
Tiêu chuẩn đóng gói: 1 hoặc 50 cái.

With different key changes, unsorted
Hệ thống các ruột khóa với chìa không trùng nhau, chưa phân nhóm

Master key not possible
Chìa chủ không mở được

Model Loại	Art. No Mã số
0-120 key change Chìa không trùng nhau	210.40.600

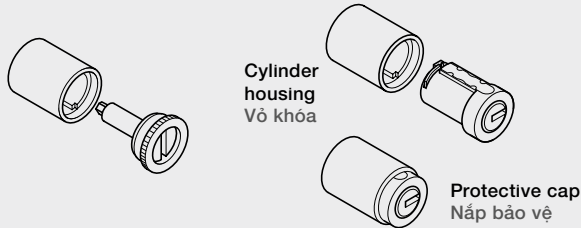
Packing: 1 or 20 pcs.
Tiêu chuẩn đóng gói: 1 hoặc 20 cái.

STEP 3 / BƯỚC 3 Select accessories (Optional) / Lựa chọn phụ kiện (không bắt buộc)

SYMO 3000 ACCESSORIES

PHỤ KIỆN CHO SYMO 3000

Inserting the cylinder core / Lắp ruột khóa



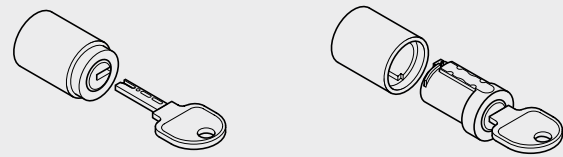
Remove protective cap from cylinder housing

Insert the cylinder core into the cylinder housing and exert light pressure until cylinder core snaps into place

Tháo nắp bảo vệ ra khỏi vỏ khóa

Cho ruột khóa vào trong vỏ và ấn nhẹ lên đó cho tới khi ruột khóa đã được lắp gọn vào bên trong

Removing the cylinder core / Tháo ruột khóa



The cylinder core can only be removed from the cylinder housing by using the removal key (removal key can only be used in unlocked position)

Insert the removal key into the cylinder housing and withdraw under slight pressure

Ruột khóa chỉ có thể được tháo ra khỏi vỏ khóa bằng cách dùng chìa tháo ruột khóa (chìa tháo ruột khóa chỉ được tra ở vị trí mở khóa)

Tra chìa tháo ruột khóa vào vỏ khóa và dùng lực nhẹ để rút ruột khóa ra



- > Material: Steel
- > Finish: Nickel plated

- > Chất liệu: Thép
- > Bề mặt hoàn thiện: Mạ nicken

Master key / Chìa chủ

Master key
Chìa chủ

Art. No
Mã số

MK1 / Chìa chủ 1

210.11.001



MK2 / Chìa chủ 2

210.11.002



MK3 / Chìa chủ 3

210.11.003

Packing: 1 piece / Đóng gói: 1 cái

- > Material: Steel
- > Finish: Nickel plated

- > Chất liệu: Thép
- > Bề mặt hoàn thiện: Mạ nicken



Removal key / Chìa rút ruột khóa

Art. No
Mã số

210.11.090



Packing: 1 piece / Đóng gói: 1 cái

- > Material: Steel
- > Finish: Nickel plated

- > Chất liệu: Thép
- > Bề mặt hoàn thiện: Mạ nicken



Key blank / Phôi chìa

Art. No
Mã số

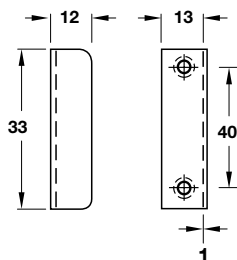
210.11.080



Packing: 1 piece / Đóng gói: 1 cái

- > Material: Steel
- > Finish: Nickel plated

- > Chất liệu: Thép
- > Bề mặt hoàn thiện: Mạ nicken



Angled striking plate / Bas giữ góc vuông

Art. No
Mã số

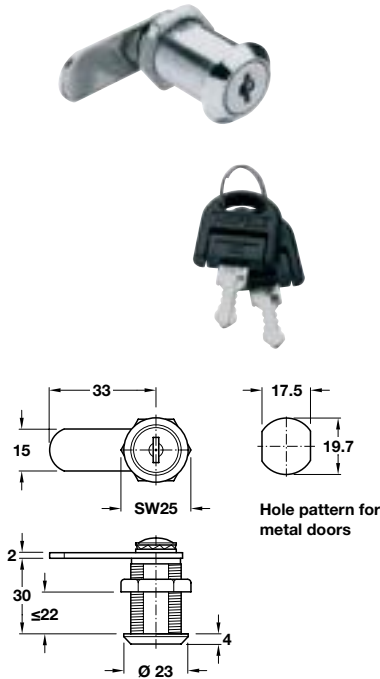
239.41.013



Packing: 1 or 100 pieces / Đóng gói: 1 hoặc 100 cái

ECONO CAM LOCK

KHÓA CỐP ECONO



- > Material: Polished chrome-plated zinc alloy
- > Closure travel: 90°
- > Version: Standard profile
- > Locking system: With 6 plate levers
- > Installation: For screw fixing with hexagon nut (hole pattern 19.7 x 17.5 mm)
- > Key change: 120 different key changes possible

- > Chất liệu: Hợp kim kẽm mạ Crom bóng
- > Độ đóng: 90°
- > Phiên bản: Tiêu chuẩn
- > Hệ thống khóa: với 6 lá kim loại
- > Lắp đặt: sử dụng ốc lục giác với vít vặn (lỗ 19,7 x 17,5 mm)
- > Các chìa không trùng: có thể tạo ra được 120 chìa khác nhau mà không bị trùng nhau

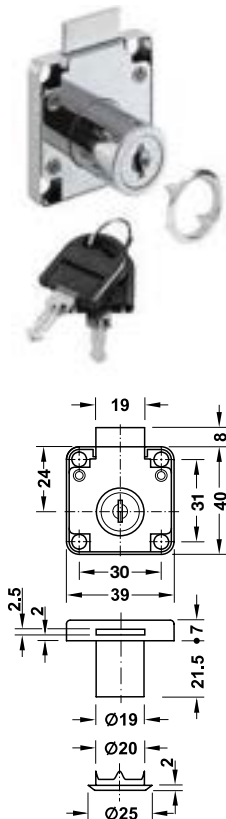
Key change - Keyed different
Chìa không trùng nhau

Closure travel Độ đóng kín	For door thickness Độ dày cửa cửa	Art. No Mã số
90°	Max. 22 mm Tối đa 22 mm	235.19.211

Supplied with: 1 Cam lock, 2 Folding keys, 1 Locking cam, straight, 1 Lock washer, 1 Fixing nut (pre-mounted).
Trọn bộ gồm: 1 khóa cốp, 2 Chìa khóa, 1 vít khóa cam, thẳng, 1 long đến, 1 đai ốc lắp sẵn.
Packing: 1 piece / Đóng gói: 1 cái

ECONO RIM LOCK

KHÓA VUÔNG ECONO



- > Area of application: For shutters and drawer runners
- > Material: Zinc housing and cylinder, brass rosette
- > Finished: nickel plate
- > Installation: screw fixing

- > Ứng dụng: dùng cho cửa đồ gỗ và hộc kéo
- > Nguyên liệu: phần thân và lõi khóa bằng hợp kim kẽm, vòng chặn bằng đồng
- > Bề mặt: mạ niken
- > Cách lắp đặt: sử dụng vít

Max. door thickness Độ dày cửa tối đa	Art. No Mã số
22 mm	232.01.220
30 mm	232.01.230

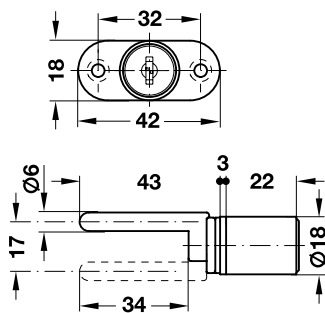
Packing: 1 piece / Đóng gói: 1 cái

ECONO CENTRAL LOCKING ROTARY LOCK

KHÓA TRUNG TÂM ECONO



- > Area of application: For mounting in the carcass side panel
- > Material: Zinc alloy housing and cylinder, brass key, aluminum bar
- > Finished: nickel plate
- > Version: - with aluminum bar, 600 mm long
- with 3 plate levers
- > Installation: screw fixing
- > Ứng dụng: lắp đặt dọc theo hông tủ
- > Nguyên liệu: phần thân và lõi khóa bằng hợp kim kẽm, chìa khóa bằng đồng, thanh chốt bằng nhôm
- > Hoàn thiện: mạ nickel
- > Phụ kiện: - Thanh nhôm dài 600 mm
- 3 bas khóa
- > Cách lắp đặt: sử dụng vít



Lock	Art. No
Thân khóa	Mã số

With mounting plate on two sides
Với để lắp vào 2 mặt

234.99.240

Packing: 1 piece / Đóng gói: 1 cái

LOCKING



KITCHEN
STORAGE AND
ACCESSORY
GIẢI PHÁP
LƯU TRỮ

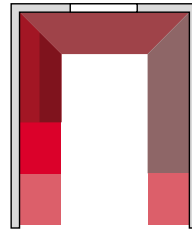




KITCHEN PLANNING.

CÁCH BỐ TRÍ BẾP.

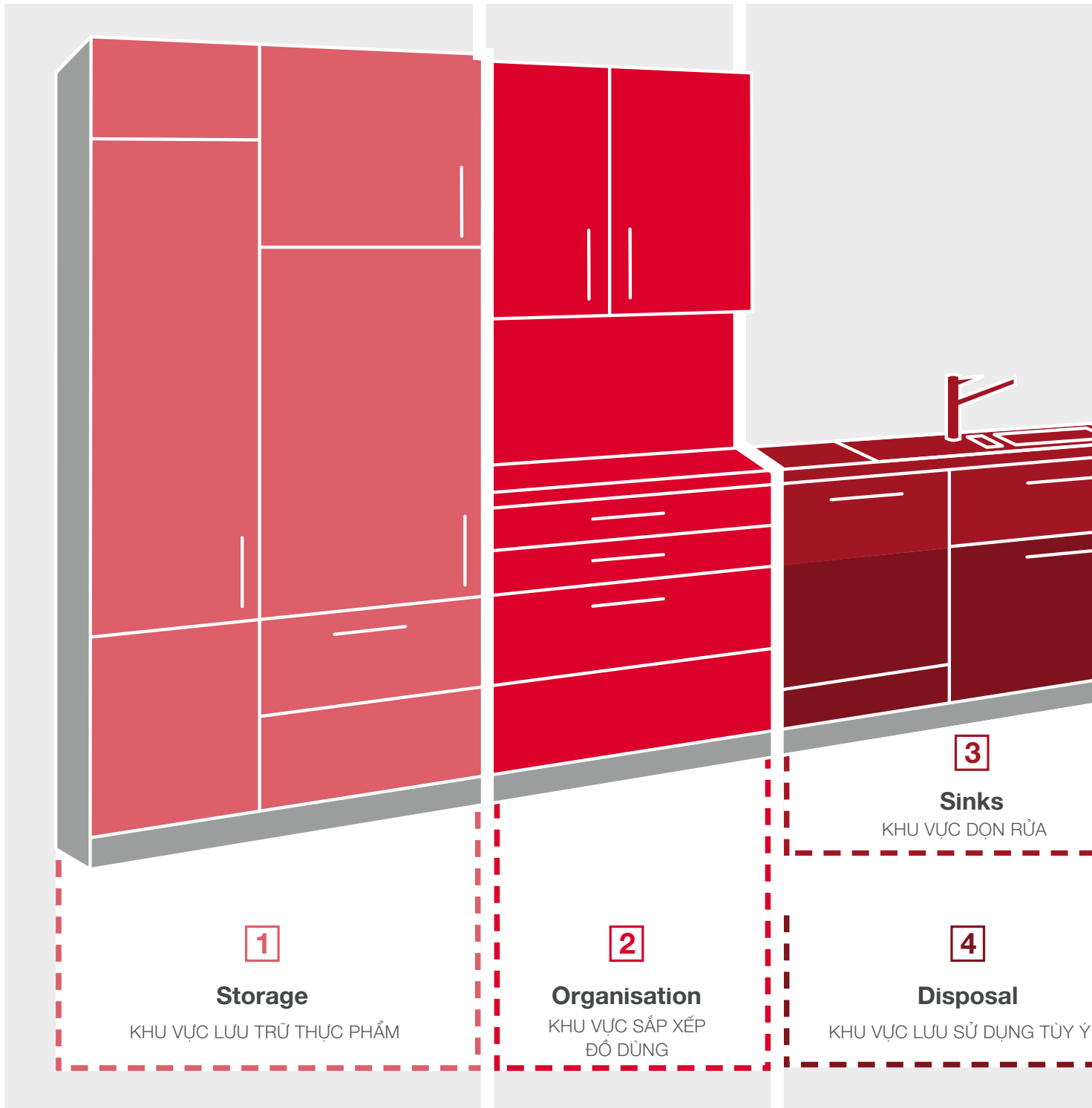
U-Shape



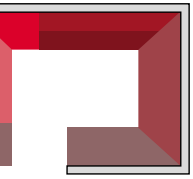
Island kitchen



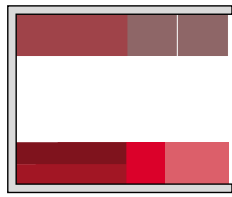
G-S



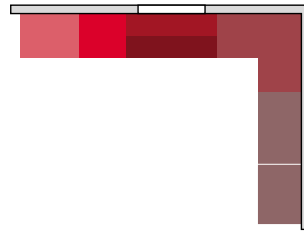
Shape



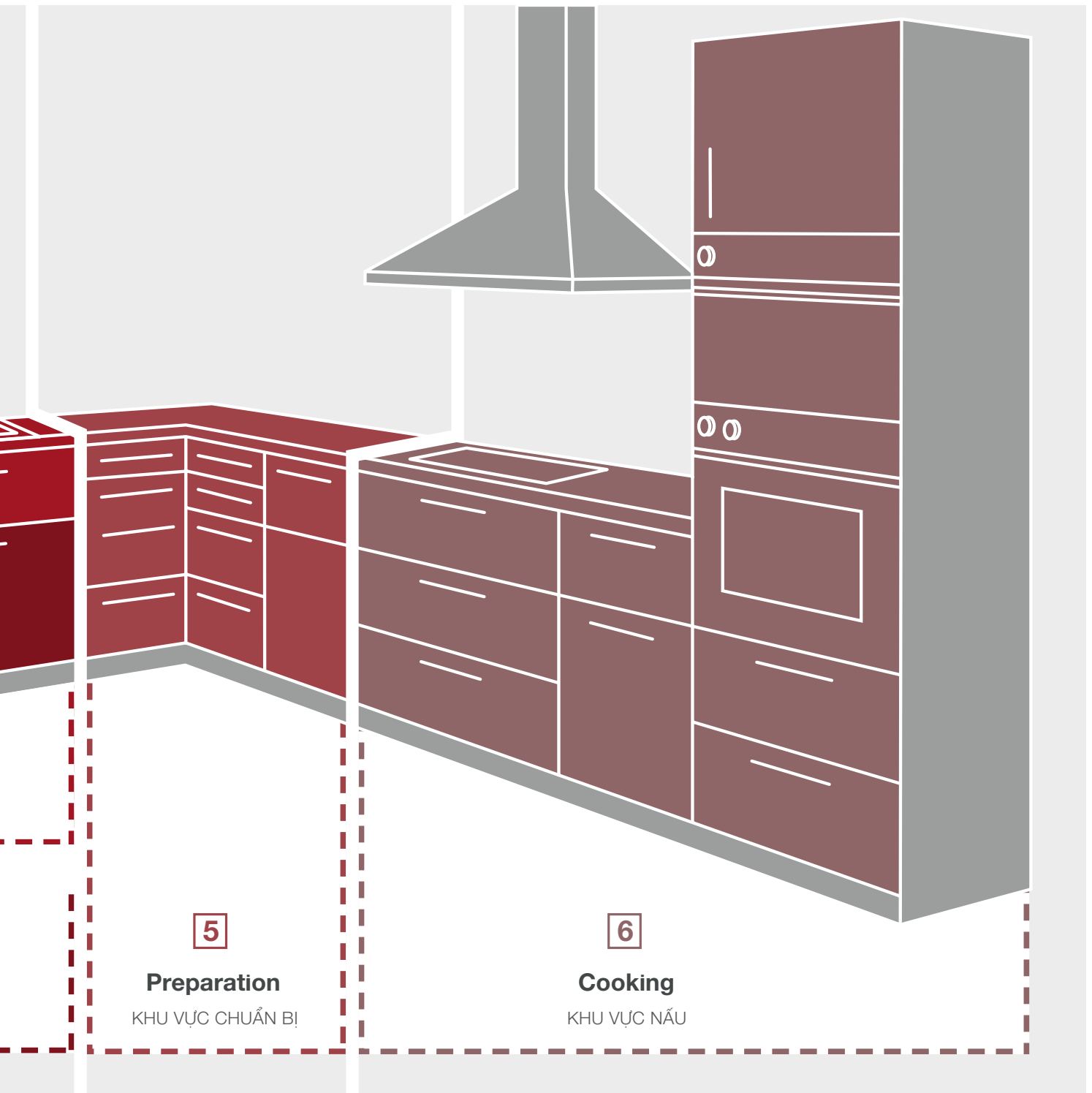
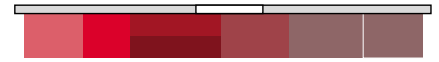
Galley



L-Shape



Single wall



5

Preparation

KHU VỰC CHUẨN BỊ

6

Cooking

KHU VỰC NẤU

MAKE YOUR SPACE WORK HARDER.

TỐI ƯU HÓA KHÔNG GIAN.



BASE CABINETS
PHỤ KIỆN TỦ BẾP DƯỚI

Take base cabinets to a whole new level with an array of fittings suited for varied sizes as narrow as 15 cm - and different storage purposes, including detergents and utensils.

Tối ưu hóa tủ dưới với vô số phụ kiện phù hợp với các kích thước không gian khác nhau - dù chỉ rộng 15 cm, cũng như nhiều mục đích lưu trữ khác nhau như nước rửa chén và dụng cụ nấu nướng.



CORNER CABINETS
PHỤ KIỆN GÓC TỦ BẾP

Innovative fittings turn often-wasted cabinet corners in the popular L-shaped and U-shaped kitchen layouts into ideal storage space for pots, pans, and other bulky equipment.

Phụ kiện tiên tiến biến những góc tủ thường bị bỏ phí trong các thiết kế bếp chữ L và chữ U thành nơi lưu trữ lý tưởng cho nồi chảo và các dụng cụ công kênh khác.



TALL CABINETS
PHỤ KIỆN TỦ BẾP CAO

A dream pantry is fitted nicely into a larger cabinet. Smooth in operation and easy to access, the clever fittings-supported cabinets have truly reinvented traditional tall cupboards.

Nhờ những phụ kiện thông minh, chiếc tủ cao trong bếp giờ đây trở thành trung tâm lưu trữ đồ khô hoàn hảo, cho phép bạn tiếp cận dễ dàng từ mọi phía và hoạt động êm ái vô cùng.

With just a slight pull, everything you need is presented to you, instantly and neatly. Then, without efforts, you reach out and take whatever you want. That utmost easiness can only be brought by clever storage fittings which also enable you to effectively optimize every corner in the kitchen.

Chỉ cần kéo nhẹ, mọi thứ bạn cần được bày ra trước mắt bạn một cách nhanh chóng và gọn gàng. Và rồi, thật nhẹ nhàng, bạn có thể lấy bất kỳ thứ gì mình muốn. Sự dễ dàng ấy chỉ có thể đến từ phụ kiện lưu trữ thông minh. Đặc biệt, chúng còn là giải pháp hiệu quả để tối ưu hóa mọi góc bếp.



WALL CABINETS
PHỤ KIỆN TỦ BẾP TREO

More than just a storage solution, Hafele kitchen storage fittings for wall cabinets provide an excellent user experience for the whole family: the mobile basket set can be gently lifted and lowered, making the most of high spaces conveniently.

Hơn cả một giải pháp lưu trữ, phụ kiện tủ treo Hafele còn mang đến trải nghiệm sử dụng tuyệt vời cho cả gia đình: bộ rổ di động có thể nâng lên hạ xuống nhẹ nhàng, tận dụng tối đa không gian trên cao một cách tiện lợi.

Ensure all your ingredients are close to hand.
Đảm bảo mọi nguyên liệu trong tầm tay.



RAILING SYSTEMS
HỆ THỐNG PHỤ KIỆN TREO TƯỜNG

With simple installation and various designs, railing systems enable backsplashes to store daily-used things as well as delightful plant pots. Everything is in plain sight and within reach.

Lắp đặt đơn giản và thiết kế đa dạng, hệ thống phụ kiện treo tường giúp tường bếp lưu trữ hiệu quả những vật dụng cần thiết cũng như chậu cây trang trí. Tất cả giờ đây nằm trong tầm mắt và tầm tay của bạn.





KESSEBOEHMER



BASE CABINETS PHỤ KIỆN TỦ DƯỚI





KESSEBÖHMER



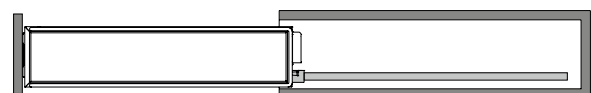
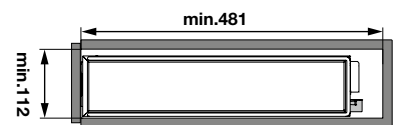
MULTIFUNCTION BASKET NO.15

RỔ KÉO ĐA NĂNG NO.15

- > Make practical use of even narrow gaps
- > A slim pull-out: minimum width (from 112 mm) - maximum flexibility
- > ClickFixx: clip-on connectors
- > Toolless 3D front adjustment: perfect gap alignment in minutes
- > Tận dụng hiệu quả những khoảng trống nhỏ hẹp
- > Thanh kéo mảnh gọn: chiều rộng tối thiểu (từ 112 mm) - độ linh hoạt tối ưu
- > ClickFixx: sử dụng kẹp gắn
- > Điều chỉnh mặt trước 3 chiều không cần dụng cụ: dễ dàng căn chỉnh khoảng trống phù hợp chỉ trong vài phút



ClickFixx



Included 4 pieces dividers / Bao gồm 4 miếng ngăn

Basket type Loại rổ	Colour finish Màu hoàn thiện	Internal cabinet width/ Door width (mm) Chiều rộng khoang tủ/ Chiều rộng cửa tủ (mm)	Version Phiên bản	Inside cabinet height (mm) Chiều cao khoang tủ (mm)	Art. No Mã số
	Anthracite Đen Anthracite	● Min. 112/150	2-tier 2 tầng	Min. 540	549.24.620 ✖
			Towel rail Thanh treo khăn	Min. 590	549.24.633 ✖
	Chrome Crom	● Min. 112/150	2-tier 2 tầng	Min. 540	545.61.028 ✖
			Towel rail Thanh treo khăn	Min. 590	545.61.063 ✖

Supplied with: base unit front extension set and 4 pieces dividers.

Trọn bộ gồm: bộ phụ kiện lưu trữ mở trước và 4 miếng ngăn.

Packing: 1 set / Đóng gói: 1 bộ

BASE CABINETS
PHỤ KIỆN TỦ DƯỚI



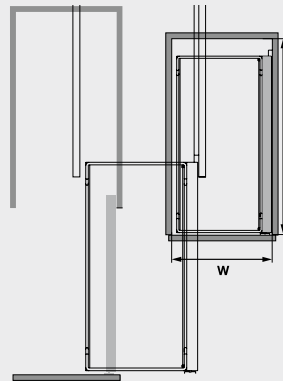
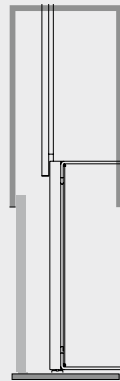
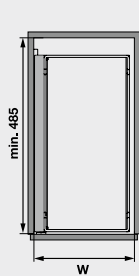
MULTIFUNCTION BASKET COMFORT II
RỔ KÉO ĐA NĂNG COMFORT II

- > Full extension for base units - entire contents slide out in front of the cabinet
- > Optimal overview, very good access
- > Space-saving design
- > Uses the whole width of the unit
- > Balancing screw for optimal action
- > 3D adjustment in real time - perfect gap alignment in minute
- > Phụ kiện tủ dưới mở rộng toàn phần - dễ dàng kéo toàn bộ đồ vật được đựng trong tủ ra bên ngoài
- > Quan sát rõ ràng, lấy đồ thuận tiện
- > Thiết kế tiết kiệm không gian
- > Tận dụng toàn bộ chiều rộng của phụ kiện
- > Cố định bằng đinh vít giúp hoạt động hiệu quả
- > Điều chỉnh 3 chiều - dễ dàng căn chỉnh khoảng trống phù hợp chỉ trong vài phút



RIGHT VERSION
Mounted on left hand side of cabinet

PHIÊN BẢN BÊN PHẢI
Gắn vào bên trái tủ



LEFT VERSION
Mounted on left hand side of cabinet

PHIÊN BẢN BÊN TRÁI
Gắn vào bên phải tủ

Basket type Loại rổ	Colour finish Màu hoàn thiện	Internal cabinet width/ Door width (mm) Chiều rộng khoang tủ / Chiều rộng cửa tủ (mm)	Inside cabinet height (mm) Chiều cao khoảng tủ (mm)	Number of tray Số khay	Version Phiên bản	Art. No Mã số
	Chrome / Ice white Crom / Trắng sáng	Min. 194 / Door 250 Tối thiểu 194 / Cửa 250	Min. 590 Tối thiểu 590	2	Right / Phải	545.53.760
					Left / Trái	545.53.761
		Right / Phải			545.53.762	
		Left / Trái			545.53.763	
		Right / Phải			545.53.764	
		Left / Trái			545.53.765	
	Anthracite Đen Anthracite	Min. 194 / Door 250 Tối thiểu 194 / Cửa 250	Min. 590 Tối thiểu 590	2	Right / Phải	545.53.960
					Left / Trái	545.53.961
		Right / Phải			545.53.964	
		Left / Trái			545.53.965	
		Right / Phải			545.53.968	
		Left / Trái			545.53.969	

Supplied with: 2 full extensions runner, frame, 2 front brackets and damping system SoftStopp.
Trọn bộ gồm: 1 cặp ray giảm chấn mở toàn phần, 2 bas trước và hệ thống giảm chấn SoftStopp.
Packing: 1 set / Đóng gói: 1 bộ

BASE CABINETS

PHỤ KIỆN TỦ DƯỚI



KESSEBÖHMER

MADE IN GERMANY

MULTIFUNCTION BASKET DISPENSA JUNIOR III

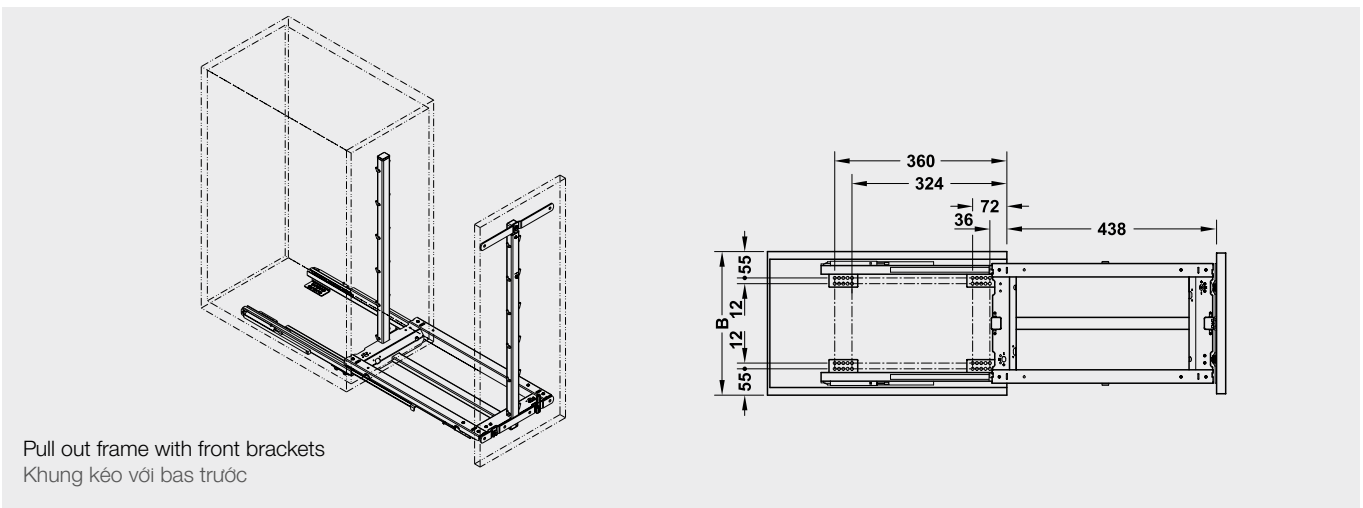
RỔ KÉO ĐA NĂNG DISPENSA JUNIOR III

- > Full extension for base units - entire contents slide out in front of the cabinet
- > Optimal overview, very good access
- > Space-saving design
- > Uses the whole width of the unit
- > Balancing screw for optimal action
- > 3D adjustment in real time - perfect gap alignment in minute
- > Phụ kiện tủ dưới mở rộng toàn phần - dễ dàng kéo toàn bộ đồ vật được đựng trong tủ ra bên ngoài
- > Quan sát rõ ràng, lấy đồ thuận tiện
- > Thiết kế tiết kiệm không gian
- > Tận dụng toàn bộ chiều rộng của phụ kiện
- > Cố định bằng đinh vít giúp hoạt động hiệu quả
- > Điều chỉnh 3 chiều - dễ dàng căn chỉnh khoảng trống phù hợp chỉ trong vài phút

Note: The photo shows content of product for cabinet 400 mm.
 Chú ý: Ảnh minh họa thành phần của rổ cho tủ 400 mm



ARENA PLUS
anti-slip finish



Pull out frame with front brackets
 Khung kéo với bas trước

KITCHEN STORAGE

Basket type Loại rổ	Internal cabinet width/ Door width (mm) Chiều rộng khoang tủ / Chiều rộng cửa tủ (mm)	Inside cabinet height (mm) Chiều cao khoang tủ (mm)	Number of tray Số khay	Colour finish Màu hoàn thiện	Art. No Mã số
	Min. 260 / Door 300 Tối thiểu 260 / Cửa 300	Min. 615 Tối thiểu 590	2	Anthracite Đen Anthracite	545.11.962
	Min. 360 / Door 400 Tối thiểu 360 / Cửa 400			Ice white Trắng sáng	545.11.762
		Anthracite Đen Anthracite		545.11.373	
		Ice white Trắng sáng		545.11.573	

Supplied with: 2 full extensions runner, frame, 2 front brackets, 2 box sets and damping system SoftStopp.
Trọn bộ gồm: 1 cặp ray giảm chấn mở toàn phần, khung, 2 bas trước, 2 bộ hộp và hệ thống giảm chấn SoftStopp.
Packing: 1 set / Đóng gói: 1 bộ

BASE CABINETS
PHỤ KIỆN TỦ DƯỚI



KESSEBÖHMER

MULTIFUNCTION BASKET cookingAGENT II

RỔ KÉO ĐA NĂNG cookingAGENT II

- > A perfectly customised storage unit that stores exactly what you want - in the tightest possible space - with everything instantly accessible
- > All critical components has been tested for food safety and are designed for very easy cleaning. All plastic elements are dishwasher safe
- > Bộ giá đựng đa năng tiện dụng có thể chứa đựng mọi đồ vật mà bạn muốn - ngay cả trong những khoảng trống nhỏ hẹp nhất - cho phép bạn lấy đồ thuận tiện và dễ dàng
- > Tất cả các bộ phận đều được kiểm chứng an toàn thực phẩm và rất dễ vệ sinh, lau chùi. Tất cả các bộ phận bằng nhựa có thể được rửa sạch bằng nước rửa chén.



cookingAGENT II Bộ dụng cụ làm bếp cookingAGENT II				
Colour Màu hoàn thiện	Inside cabinet width / Door width Chiều rộng khoang tủ / Chiều rộng cửa tủ (mm)	Inside cabinet depth (mm) Chiều sâu khoang tủ (mm)	Inside cabinet height (mm) Chiều cao khoang tủ (mm)	Art. No Mã số
White Màu trắng	Min. 262 / Door 300 Tối thiểu 262/ Cửa 300	Min. 500 Tối thiểu 500	Min. 580 Tối thiểu 580	545.13.803
	Min. 362 / Door 400 Tối thiểu 362/ Cửa 400			545.13.804 ✖

Packing: 1 piece / Đóng gói: 1 cái

BASE CABINETS

PHỤ KIỆN TỦ DƯỚI



KESSEBÖHMER

diningAGENT

RỔ BÁT ĐĨA XOONG NỒI diningAGENT

- > **Tailored for Asian markets:** The diningAGENT accommodates dishes typically used by Asian families with secure metal holders ensuring your tableware will be safe when you open and close the drawer.
- > **Thiết kế riêng cho thị trường châu Á:** Phụ kiện thích hợp để lưu trữ các loại chén đĩa thường dùng bởi các gia đình châu Á. Khay rổ bằng kim loại chắc chắn đảm bảo các dụng cụ bàn ăn luôn an toàn khi đóng và mở hộc tủ.

- > **High quality and hygiene standard:** It complies with German quality and hygiene standards one of the most stringent in the world.
- > **Full extension pullout:** It guarantees an exceptional access and full view of your drawer's content. It also features smooth gliding action and stability.
- > **Smart "2 in 1 solution":** Thanks to a clever modular system, the dining agent can accommodate both tableware and cookware such as bowls, plates, pots and pans. Everything will be all in order just in one pullout.
- > **Đạt chuẩn chất lượng và vệ sinh cao cấp:** Sản phẩm tuân thủ các tiêu chuẩn của Đức về chất lượng và vệ sinh một trong những tiêu chuẩn nghiêm ngặt nhất trên thế giới.
- > **Rổ kéo mở toàn phần:** Cho phép bạn nhìn thấy toàn bộ bên trong tủ và dễ dàng lấy được món đồ mình cần. Rổ hoạt động êm ái và ổn định.
- > **Giải pháp thông minh "2 trong 1":** Nhờ hệ thống module thông minh, phụ kiện có thể chứa cả dụng cụ bàn ăn và dụng cụ nấu ăn như chén, đĩa, nồi và chảo. Tất cả được sắp xếp gọn gàng và sẵn sàng để bạn sử dụng.



KITCHEN STORAGE



- > **Easy to clean:** Only two steps to clean the whole system. Each modular element, including metal holders, can be quickly and easily dismantled. After cleaning, plastic trays can be put back to the pullout. All the plastic elements are dishwasher friendly.
- > **Dễ vệ sinh:** Chỉ cần 2 bước để làm sạch toàn bộ hệ thống. Mỗi phần (bao gồm cả khay rổ) có thể tháo rời nhanh chóng và dễ dàng. Sau khi vệ sinh, bạn có thể lắp khay nhựa vào vị trí cũ. Tất cả bộ phận bằng nhựa đều có thể dùng với máy rửa chén.

BASE CABINETS

PHỤ KIỆN TỦ DƯỚI

SMALL FAMILY, SMALL KITCHEN, CLEVER SOLUTION.
“2 IN 1 SOLUTION”
 GIẢI PHÁP THÔNG MINH “2 TRONG 1”



600mm Upper / Lắp trên 600 mm



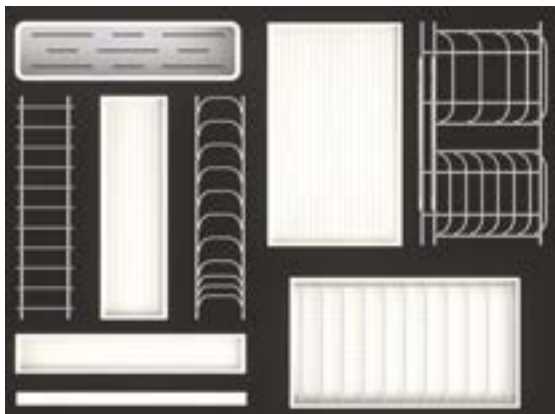
600mm Lower / Lắp dưới 600 mm



900mm Upper / Lắp trên 900 mm



900mm Lower / Lắp dưới 900 mm



diningAGENT
 Rổ bát đĩa xoong nồi diningAGENT

Door width Độ rộng cửa	Installation Lắp đặt	Art. No Mã số
600mm	Upper Trên	545.14.946
600mm	Lower Dưới	545.14.956
900mm	Upper Trên	545.14.949
900mm	Lower Dưới	545.14.959

Packing: 1 set / Đóng gói: 1 bộ



KESSEBÖHMER

CLEANING BASKET PORTERO

RỔ DỤNG CỤ VỆ SINH PORTERO

- > Top swivel basket for extra storage space
- > Simply mounted on the bottom panel
- > Acid-resistant, plastic trays provide a firm footing for bottles and catch spills
- > Adaptable system carrier
- > Giá trên xoay được để tạo thêm không gian đựng đồ
- > Lắp đặt đơn giản ở mặt dưới đáy tủ
- > Các khay nhựa chống axit giữ vững các chai, lọ, chống tràn đổ
- > Có thể điều chỉnh linh hoạt cho việc sử dụng



PORTERO (Set 1)
Rổ dụng cụ vệ sinh PORTERO (Set 1)

Inside cabinet height Chiều cao lọt lòng tủ (mm)	Cabinet opening width Chiều rộng tủ (mm)	No. of baskets Số lượng khay	Art. No Mã số
Min. 400 Tối thiểu 400	Min. 180 Tối thiểu 180	1	545.48.260

Packing: 1 piece / Đóng gói: 1 cái



PORTERO (Set 2)
Rổ dụng cụ vệ sinh PORTERO (Set 2)

Inside cabinet height Chiều cao lọt lòng tủ (mm)	Cabinet opening width Chiều rộng tủ (mm)	No. of baskets Số lượng khay	Art. No Mã số
Min. 400 Tối thiểu 400	Min. 320 Tối thiểu 320	1	545.48.261

Packing: 1 piece / Đóng gói: 1 cái

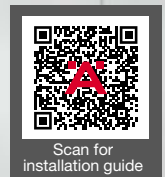


PORTERO (Set 3)
Rổ dụng cụ vệ sinh PORTERO (Set 3)

Inside cabinet height Chiều cao lọt lòng tủ (mm)	Cabinet opening width Chiều rộng tủ (mm)	No. of bas- kets Số lượng khay	Art. No Mã số
Min. 510 Tối thiểu 510	Min. 320 Tối thiểu 320	1	545.48.262 ✈

Packing: 1 piece / Đóng gói: 1 cái

BASE CABINETS
PHỤ KIỆN TỦ DƯỚI



KESSEBÖHMER

CLEANING BASKET cleaningAGENT

RỔ KÉO DỤNG CỤ VỆ SINH cleaningAGENT

- > Suitable for sink unit cabinet
- > Pull the whole caddy out with one finger.
- > Close it with a gentle push
- > A perfectly customised storage unit to keep all cleaning materials neat and tidy and that access is quick and easy
- > Container with ergonomic easy-grip handle
- > All the plastic containers can be lifted out and washed by hand or in dishwasher
- > The caddy will always be clean and hygienic
- > Thích hợp lắp đặt trong tủ dưới bồn rửa
- > Chỉ cần dùng ngón tay kéo nhẹ để toàn bộ kệ mở ra trước mặt.
- > Và sau đó chỉ cần đẩy nhẹ để đóng kệ vào.
- > Bộ kệ đa năng tiện dụng dùng để đựng các dụng cụ vệ sinh gọn gàng, sạch sẽ, giúp bạn lấy mọi thứ dễ dàng và nhanh chóng
- > Kệ chứa có quai nắm tiện lợi
- > Tất cả các kệ nhựa có thể tháo ra và rửa sạch bằng tay hoặc rửa bằng nước rửa chén
- > Kệ đựng luôn đảm bảo sạch sẽ, gọn gàng



cleaningAGENT				
Bộ rổ kéo dụng cụ vệ sinh cleaningAGENT				
Colour	Inside cabinet width / Door width	Inside cabinet depth (mm)	Inside cabinet height (mm)	Art. No
Màu hoàn thiện	Chiều rộng khoang tủ / Chiều rộng cửa tủ (mm)	Chiều sâu khoang tủ (mm)	Chiều cao khoang tủ (mm)	Mã số
White Màu trắng	Min. 312 / Door 350mm	Min. 510	Min. 625	545.48.911 ✈
Anthracite Đen	Tối thiểu 312 / Cửa 350	Tối thiểu 510	Tối thiểu 625	545.48.411 ✈

Packing: 1 piece / Đóng gói: 1 cái

CORNER CABINETS PHỤ KIỆN TỦ GÓC



CORNER CABINETS

PHỤ KIỆN TỦ GÓC



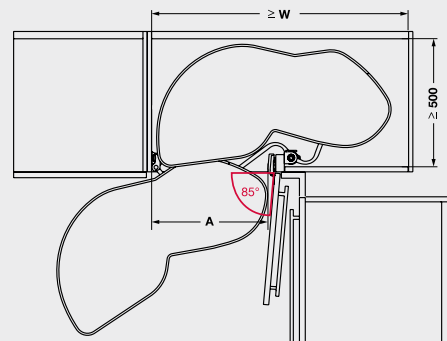
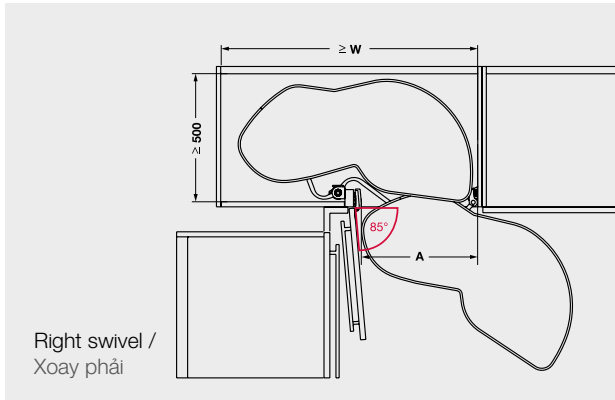
KESSEBÖHMER



CORNER BASKET LEMANS II

RỔ GÓC LEMANS II

- > Swinging curves: Fluid, emotional, harmonious action
 - > Kinematics with 4 pivot points : minimal force required for silky smooth movements
 - > All stored contents swing out in front of the unit
 - > Easy height changes: The unit adapts to the content
 - > Trays move independently
 - > Fully functional at 85° door opening angle: Flexible planning option; No risk of handles colliding
-
- > Dáng giá cong, có thể xoay: Chuyển động êm ái, hài hòa, mượt mà
 - > Gồm 4 điểm xoay: tạo ra lực tối thiểu giúp kệ chuyển động nhẹ nhàng, êm ru
 - > Chỉ cần kéo nhẹ để mở tất cả các đồ vật đựng trên giá ra trước mặt tủ
 - > Dễ dàng thay đổi chiều cao: Thay đổi sao cho phù hợp với đồ vật đựng trên giá
 - > Các giá di chuyển độc lập
 - > Hoạt động tối ưu khi cửa mở một góc 85°: Hoạt động linh hoạt; Không lo bị va đập vào tay nắm



Basket type Loại rổ	Colour finish Màu hoàn thiện	Cabinet internal width Door width (mm) Chiều rộng lòng tủ Chiều rộng cửa (mm)	Cabinet internal height (mm) Chiều cao lòng tủ (mm)	Number of tray Số khay	Version Phiên bản	Art. No Mã số	
	Chrome Crom	Min. 800 / Door 450 A = 411 - 418 mm	600-750	2	Right swivel / Xoay phải	541.32.670	
					Left swivel / Xoay trái	541.32.671	
		Tối thiểu 800 / Cửa 450 A = 411 - 418 mm	≥1265	4	Right swivel / Xoay phải	541.32.672	
					Left swivel / Xoay trái	541.32.673	
	Anthracite Đen Anthracite	Min. 800 / Door 450 A = 411 - 418 mm	600-750	2	Right swivel / Xoay phải	541.29.480	
					Left swivel / Xoay trái	541.29.481	
		Tối thiểu 800 / Cửa 450 A = 411 - 418 mm	≥1265	4	Right swivel / Xoay phải	541.29.482	
					Left swivel / Xoay trái	541.29.483	

Supplied with: 1 set of tray (2 or 4 trays) including self-closing damping system, 1 set of axle.

Trọn bộ gồm: 1 bộ khay (2 hoặc 4 khay) đã bao gồm giảm chấn, 1 bộ trục xoay.

Packing: 1 set / Đóng gói: 1 bộ



KESSEBÖHMER

MADE IN GERMANY

CORNER BASKET MAGIC CORNER

RỔ GÓC MAGIC CORNER

- > Amazing technology: The opening movement brings the front section of the unit out in front of the unit, while the back section moves forward for optimal access and ergonomics
- > Rectangular trays for rectangular cabinet: very good use of space
- > Clickfixx - toolless assembly and simple adjustment
- > Công nghệ ưu việt: Khi mở tủ ra, bộ giá trước được kéo ra khỏi tủ, còn bộ giá sau thì di chuyển về phía trước, giúp bạn lấy các đồ vật dễ dàng và thuận tiện
- > Giá hình chữ nhật cho khoang tủ hình chữ nhật: tận dụng không gian hiệu quả
- > Clickfixx - lắp đặt không cần dụng cụ và dễ dàng điều chỉnh

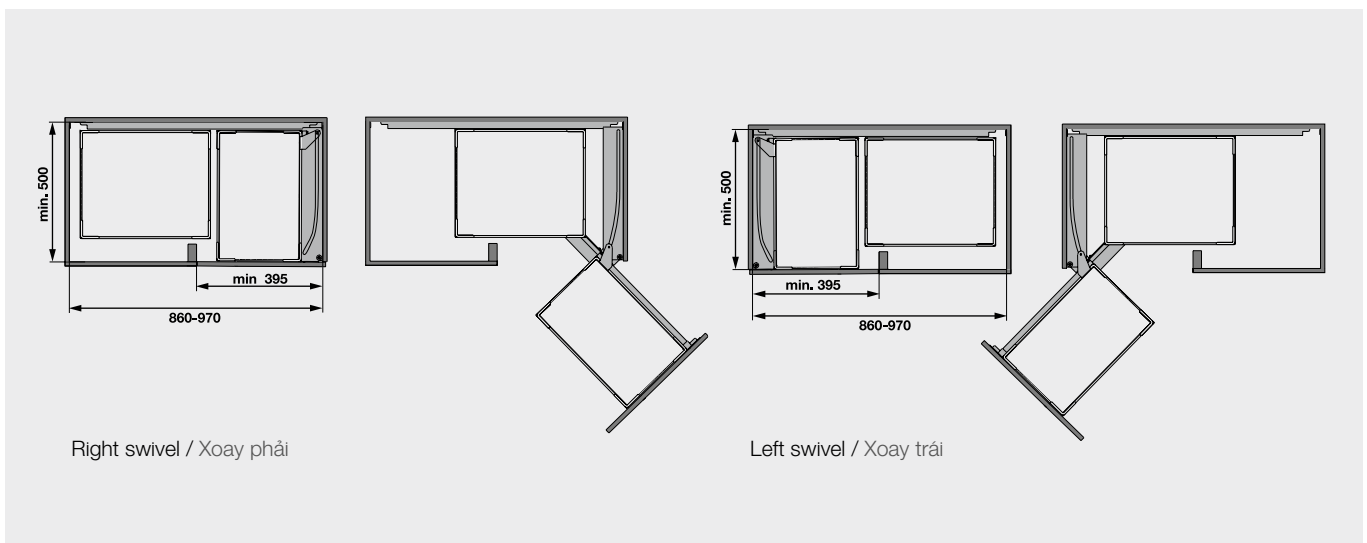
SOFTSTOPP ARENAplus
anti-slip finish

Front shelf

Max. 7 kg per shelf

Rear shelf

Max. 9 kg per shelf



KITCHEN STORAGE

Basket type Loại rổ	Colour finish Màu hoàn thiện	Inside cabinet width / Door width (mm) Chiều rộng khoang tủ / Chiều rộng cửa tủ (mm)	Inside cabinet height (mm) Chiều cao khoang tủ (mm)	Number of tray Số khay	Version Phiên bản	Art. No Mã số
	Ice White Trắng sáng	395 / 450	Min. 540 Tối thiểu 540	2 + 2	Right swivel Xoay phải	546.17.005
					Left swivel Xoay trái	546.17.004

Supplied with: pull-out and trays/baskets, including damping system SoftStopp, and mounting template.

Trọn bộ gồm: ray trượt và khay/rổ, kèm theo hệ thống giảm chấn SoftStopp và mẫu lắp đặt.

Packing: 1 set / Đóng gói: 1 bộ



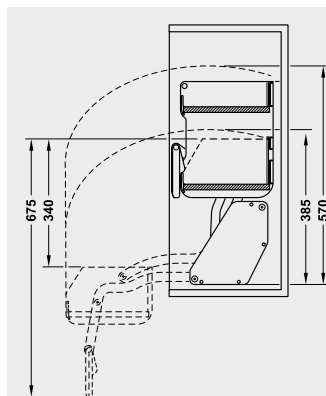
WALL CABINETS
PHỤ KIỆN TỦ TREO



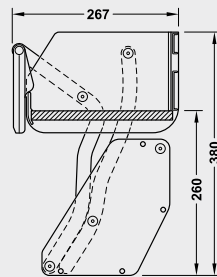
PULL DOWN BASKET iMOVE

RỔ NẰNG HẠ iMOVE

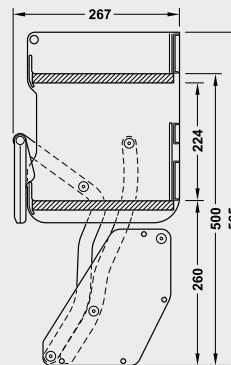
- > Suitable for hinged door and lift-up fittings
- > Cabinet items are easily reachable
- > Pull shelf all the way down and it will hold in place for loading, even when empty
- > Thích hợp cho cửa tủ có bản lề và các phụ kiện tay nâng
- > Dễ dàng lấy các đồ vật dụng trong tủ
- > Khi kéo kệ xuống dưới, kệ vẫn cố định tại vị trí để chất đồ vật, ngay cả khi kệ trống.



Swivel range
Phạm vi xoay



Single shelf
Hinged door:
Cabinet height min. 480 mm
Free fold double flap lift-up fitting:
Cabinet height min. 600 mm



Kệ đôi
Cửa có bản lề:
Chiều cao tối thiểu của khoang tủ 480 mm
Phụ kiện tay nâng đôi gập được:
Chiều cao tối thiểu của khoang tủ: 600 mm

Double shelf

Hinged door:
Cabinet height min. 700 mm
Free fold double flap lift-up fitting:
Cabinet height min. 690 mm

Kệ đôi

Cửa có bản lề:
Chiều cao tối thiểu của khoang tủ 700 mm
Phụ kiện tay nâng đôi gập được:
Chiều cao tối thiểu của khoang tủ 690 mm

KITCHEN STORAGE

Colour finish Màu hoàn thiện	Inside cabinet width / Door width (mm) Chiều rộng khoang tủ / Chiều rộng cửa tủ (mm)	Inside cabinet height (mm) Chiều cao khoang tủ (mm)	Inside cabinet depth (mm) Chiều sâu khoang tủ (mm)	Version Phiên bản	Art. No Mã số
	Min.562 - 568 / Door 600 Tối thiểu 562 - 568 / Cửa 600	Min.480 Tối thiểu 480		Single tray Khay đơn	504.68.913
	Min.862 - 868 / Door 900 Tối thiểu 862 - 868 / Cửa 900	Min.480 Tối thiểu 480	Min. 270 Tối thiểu 270	Single tray Khay đơn	504.68.915
	Min.562 - 568 / Door 600 Tối thiểu 562 - 568 / Cửa 600	Min.700 Tối thiểu 700		Double tray Khay đôi	504.68.923
	Min.562 - 568 / Door 600 Tối thiểu 562 - 568 / Cửa 600	Min.480 Tối thiểu 480		Single tray Khay đơn	504.68.313 ✖
	Min.862 - 868 / Door 900 Tối thiểu 862 - 868 / Cửa 900	Min.480 Tối thiểu 480	Min. 270 Tối thiểu 270	Single tray Khay đơn	504.68.315 ✖
	Min.562 - 568 / Door 600 Tối thiểu 562 - 568 / Cửa 600	Min.700 Tối thiểu 700		Double tray Khay đôi	504.68.323 ✖
	Min.562 - 568 / Door 600 Tối thiểu 562 - 568 / Cửa 600	Min.480 Tối thiểu 480		Single tray Khay đơn	504.68.313 ✖

Supplied with: 8 x wood screws and drilling template / Trọn bộ gồm: 8 x vít gỗ và mẫu khoan
Packing: 1 piece / Đóng gói: 1 cái

TALL CABINETS

PHỤ KIỆN TỦ CAO



TALL CABINETS
PHỤ KIỆN TỦ CAO



Interior innovation award 2014
Winner



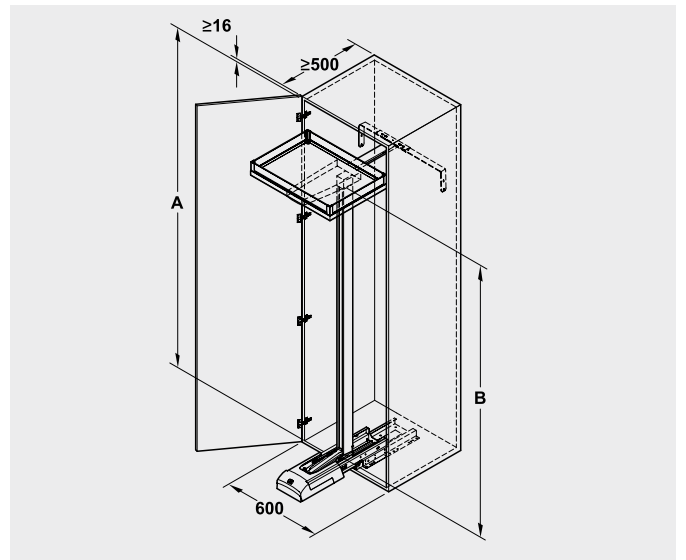
KESSEBÖHMER



CONVOY Lavido

TỦ ĐỒ KHÔ CONVOY Lavido

- > Storage solution for different front options and applications
- > Can be combined with sliding doors, etc
- > Access and transparency from 3 sides
- > Giải pháp lưu trữ cho các kiểu cửa tủ và nơi ứng dụng khác nhau
- > Có thể kết hợp với cửa trượt, v.v.
- > 3 cạnh trong suốt, có thể lấy đồ thuận tiện



Note: Please order hinge with opening angle $\geq 150^\circ$ soft close hinge separately.

Lưu ý: Vui lòng đặt hàng bản lề với góc mở $\geq 150^\circ$ có cơ chế đóng giảm chấn.



Basket Type Loại	Colour finish Màu hoàn thiện	Inside cabinet height Dim. A (mm) / Chiều cao khoảng tủ KT A (mm)	For cabinet width (mm) Chiều rộng khoang tủ (mm)	Number of trays Số khay	Dim. B (mm) KT B (mm)	Art. No Mã số
	Ice white Trắng sáng	1,900 - 2,000	450	5	1530	549.62.904
		1,900 - 2,000	600	5	1530	549.62.906
	Anthracite Đen Anthracite	1,900 - 2,000	450	5	1530	549.63.494 ✖
		1,900 - 2,000	600	5	1530	549.63.486 ✖

Supplied with: frame, extension runner with Soft StoppPro, top with integrated runner and accessories

Trọn bộ gồm: bộ khung, ray mở rộng với bộ giảm chấn Soft StoppPro, bên trên được tích hợp thành ray và các phụ kiện

Packing: 1 set / Đóng gói: 1 bộ

TALL CABINETS
PHỤ KIỆN TỦ CAO



KESSEBÖHMER

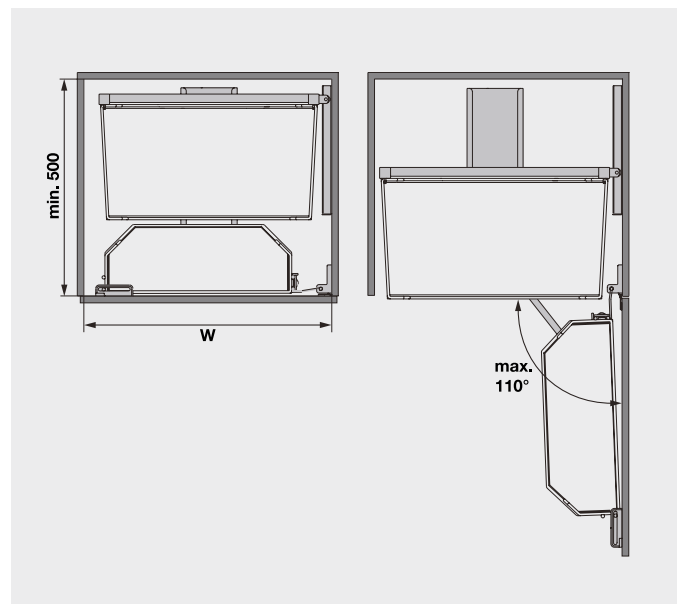


TANDEM

TỦ ĐỒ KHÔ TANDEM

- > Split storage - front + rear shelf units - for a better overview and more transparency
- > Emotional movement sequences: The front (door) shelf swings open with the door; The rear shelf is automatically drawn forward
- > Same frame for left and right installation - simplifies planning - independent of cabinet height
- > Mature, reliable runner system

- > Kệ đựng đồ được phân chia - kệ trước + kệ sau - để dễ dàng quan sát hơn
- > Chuyển động tiện lợi: Khi cửa tủ mở, kệ trước (gắn trên cửa) sẽ mở ra theo. Kệ sau tự động được kéo về phía trước
- > Sử dụng cùng bộ khung để lắp đặt bên trái và bên phải - dễ dàng chuẩn bị lắp đặt - không phụ thuộc vào chiều cao tủ
- > Hệ thống ray chất lượng, êm ru, mượt mà



450mm cabinet width
Tủ rộng 450 mm
Door rack
Khay lắp cửa



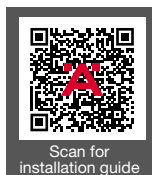
Put out rack
Khay kéo



600mm cabinet width
Tủ rộng 600 mm
Door rack
Khay lắp cửa



Put out rack
Khay kéo



Basket Type Loại	Colour finish Màu hoàn thiện	Inside cabinet width / Door width (mm) Chiều rộng khoang tủ / Chiều rộng cửa tủ (mm)	Inside cabinet height (mm) Chiều cao khoang tủ (mm)	Number of trays Số khay	Art. No Mã số
	Ice white Trắng sáng	562 / 600	≥ 800	3	545.94.650
		412 / 450			545.94.612
		462 / 500	≥ 1700	6	545.94.632
		562 / 600			545.94.652
	Anthracite Đen Anthracite	562 / 600	≥ 800	3	545.93.436 ✘
		412 / 450			545.93.431 ✘
		462 / 500	≥ 1700	6	545.93.433 ✘
		562 / 600			545.93.435 ✘

Supplied with: frame, extension runner with Soft StoppPro, top with integrated runner and accessories
Trọn bộ gồm: bộ khung, ray mở rộng với bộ giảm chấn Soft StoppPro, bên trên được tích hợp thanh ray và các phụ kiện
Packing: 1 set / Đóng gói: 1 bộ



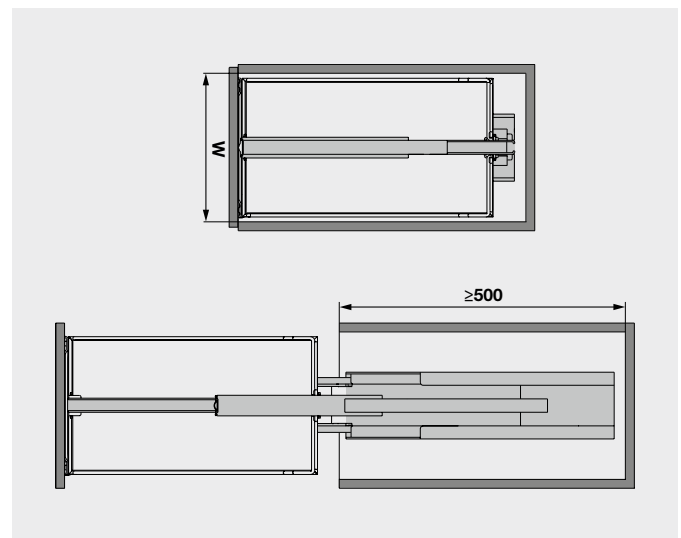
KESSEBÖHMER



DISPENSA 90

TỦ ĐỒ KHÔ DISPENSA 90

- > ClickFixx - toolless assembly and simple adjustment
 - > Up to 70% faster assembly
 - > Patented Synchronomatic system
 - > Reliable function - guaranteed
 - > Transparent tray sides
 - > Fast and easy access to contents - clear visibility from top to bottom
-
- > ClickFixx - lắp đặt không cần dụng cụ và dễ dàng điều chỉnh
 - > Lắp đặt nhanh hơn tới 70%
 - > Hệ thống đồng bộ được cấp bằng sáng chế
 - > Công dụng hiệu quả - được đảm bảo
 - > Mặt khay trong suốt
 - > Lấy đồ vật nhanh chóng và đơn giản - dễ dàng quan sát từ trên xuống dưới



Basket Type Loại	Colour finish Màu hoàn thiện	Inside cabinet width Door width (mm) Chiều rộng khoang tủ Chiều rộng cửa tủ (mm)	Inside cabinet height (mm) Chiều cao khoang tủ (mm)	Number of trays Số khay	Art. No Mã số
	Ice white Trắng sáng	Min. 260 / Door 300 Tối thiểu 260 / Cửa 300	1200 - 1600	4	546.54.611
			1900 - 2200	6	546.54.631
	Anthracite Đen Anthracite	Min. 260 / Door 300 Tối thiểu 260 / Cửa 300	1200 - 1600	4	546.54.511 ✖
			1900 - 2200	6	546.54.541 ✖
			1200 - 1600	4	546.54.513 ✖
			1900 - 2200	6	546.54.543 ✖

Supplied with: runner, pull-out frame, front brackets, trays/baskets, door shelf, including damping system SoftStopp.

Trọn bộ gồm: thanh ray, khung, thanh kim loại trước, bas trước và khay/kệ có tích hợp bộ giảm chấn SoftStopp Plus.

Packing: 1 set / Đóng gói: 1 bộ



BỘ SƯU TẬP KOSMO-P INOX





NEAT KITCHEN, HAPPY COOKING. BẾP GỌN GÀNG, TRẦN HỨNG KHỞI.

Kitchen storage fittings with oval wire offer a stylish and functional solution for organizing and maximizing space in modern kitchens. These fittings feature oval-shaped wire baskets, providing a sleek and contemporary look while ensuring durability and stability by material of stainless steel SUS304. With their aesthetic appeal and practical functionality, kitchen storage fittings with oval wire enhance both the organization and visual appeal of the kitchen, making them an excellent choice for any culinary space.

Phụ kiện lưu trữ nhà bếp với nan hình ovan mang đến sự kết hợp hoàn hảo giữa phong cách và tính năng, được thiết kế để sắp xếp và tối ưu hóa không gian trong những căn bếp hiện đại. Những phụ kiện này không chỉ tạo nên vẻ ngoài thanh lịch và hiện đại mà còn đảm bảo độ bền và ổn định với chất liệu thép không gỉ inox 304 cao cấp. Kết hợp giữa tính thẩm mỹ và công năng thực tế, phụ kiện lưu trữ nhà bếp nan ovan không chỉ cải thiện khả năng sắp xếp mà còn nâng tầm diện mạo của gian bếp, làm cho chúng trở thành lựa chọn tuyệt vời cho bất kỳ không gian nấu nướng nào.



Basket is made of durable 304 stainless steel, which is easy to clean

The 304 stainless steel material is durable and safe for users. The basket surface is electrochemically treated to increase durability, resist corrosion, limit oxidation, and enhance its shiny, luxurious appearance. The slatted design of the basket makes it easy to clean and maintain.

Khung rổ làm bằng thép không gỉ Inox 304 bền bỉ và dễ lau chùi.

Chất liệu Inox 304 bền bỉ và an toàn cho người sử dụng. Bề mặt rổ được xử lý điện hóa giúp tăng độ bền, chống ăn mòn, hạn chế oxy hóa, giúp bề mặt thêm sáng bóng, sang trọng. Rổ dạng nan dễ dàng lau chùi và vệ sinh sản phẩm.



Oval-wire basket are sturdy and solid

Frame structure with basket slats made of 304 stainless steel in a larger oval shape, sturdy, adding elegance and durability to the product.

Nan rổ hình ovan dày dặn và chắc chắn.

Kết cấu khung rổ với nan rổ bằng inox 304 dạng ovan to hơn, dày dặn, giúp sản phẩm thêm phần sang trọng và chắc chắn.



Soft-closing runner enable smooth opening and closing with a high cycle up to 50,000 times.

The slides are equipped with soft-closing mechanism for smooth and durable operation, lasting up to 50,000 cycles, equivalent to average lifespan of a kitchen cabinet.

Ray trượt giảm chấn giúp đóng mở mượt mà với chu kỳ cao lên đến 50,000 lần.

Ray trượt trang bị giảm chấn vận hành mượt mà bền bỉ đến 50,000 lần đóng mở, tương đương với thời gian sử dụng trung bình của tủ bếp.

BASE CABINETS

PHỤ KIỆN TỦ DƯỚI





OMERO

SUS304 OVAL WIRE MULTIFUNCTION BASKET
RỔ GIA VỊ NAN OVAN INOX 304



Durability



Sturdy & solid



50,000 cycles

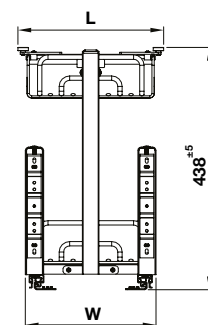
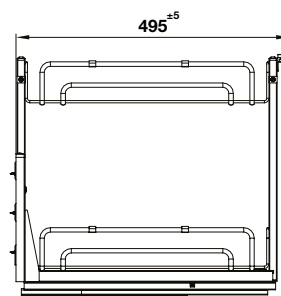


Easy to clean

- > Wire: Oval
- > Material: Basket: SUS304
- > Finishing: Electrolyzed
- > Runner: with soft closing (up to 50,000 cycles)
- > Loading capacity: 30 kg
- > Nan rổ: Ovan
- > Vật liệu: Rổ Inox 304
- > Hoàn thiện: Điện hóa
- > Ray trượt: giảm chấn. 50,000 chu kì đóng mở
- > Tải trọng: 30 kg



Cabinet width (mm)	250	300	350	400	450
W (mm)	187	237	287	337	387
L (mm)	214-218	264-268	314-318	364-368	414-418



OMERO

Material Vật liệu	Finish Hoàn thiện	Cabinet width Chiều rộng tủ (mm)	Internal cabinet depth Chiều sâu lọt lòng (mm)	Dimension (WxDxH) Kích thước (RxDxH) (mm)	Art. No Mã số
SUS 304 Inox 304	Electrolyzed Điện hóa	250	Min. 500	214 x 495 x 438	547.10.062
		300	Min. 500	264 x 495 x 438	547.10.063
		350	Min. 500	314 x 495 x 438	547.10.064
		400	Min. 500	364 x 495 x 438	547.10.065
		450	Min. 500	414 x 495 x 438	547.10.066

Packing: 1 set / Đóng gói: 1 bộ

BASE CABINETS
PHỤ KIỆN TỦ DƯỚI



OMERO MULTI

SUS304 OVAL WIRE MULTIFUNCTION BASKET
RỔ GIA VỊ ĐAO THỚT NAN OVAN INOX 304



Durability



Sturdy & solid



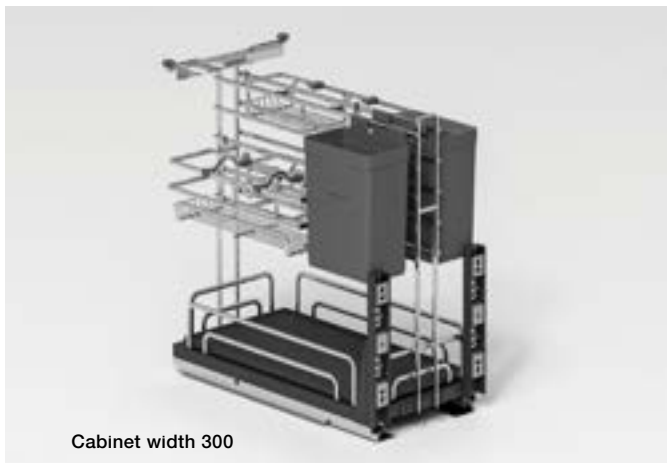
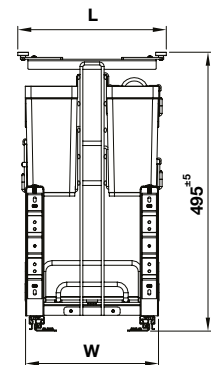
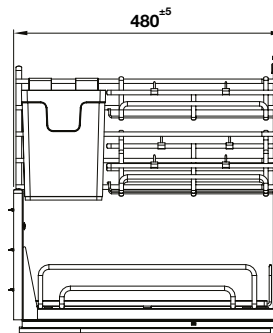
50,000 cycles



Easy to clean

- > Wire: Oval
- > Material: Basket: SUS304
- > Finishing: Electrolyzed
- > Runner: with soft closing (up to 50,000 cycles)
- > Loading capacity: 30 kg
- > Nan rổ: Ovan
- > Vật liệu: Rổ Inox 304
- > Hoàn thiện: Điện hóa
- > Ray trượt: giảm chấn. 50,000 chu kì đóng mở
- > Tải trọng: 30 kg

Cabinet width (mm)	250	300	350	400	450
W (mm)	187	237	287	337	387
L (mm)	214-218	264-268	314-318	364-368	414-418



Versatile storage functionality.

Versatile design for storing spices, knives, cutting boards, chopsticks, and spoons simultaneously. The storage trays are easily removable for cleaning.

Công năng lưu trữ đa dạng. Các khay lưu trữ có thể tháo rời, dễ dàng vệ sinh.

Thiết kế công năng đa dạng để lưu trữ đồng thời gia vị, dao, thớt, dũa, thìa. Khay lưu trữ dễ dàng tháo rời để vệ sinh.

OMERO MULTI

Material Vật liệu	Finish Hoàn thiện	Cabinet width Chiều rộng tủ (mm)	Internal cabinet depth Chiều sâu lọt lòng (mm)	Dimension (WxDxH) Kích thước (RxsxC) (mm)	Art. No Mã số
SUS 304 Inox 304	Electrolyzed Điện hóa	250	Min. 500	214 x 480 x 495	547.11.002
		300	Min. 500	264 x 480 x 495	547.11.003
		350	Min. 500	314 x 480 x 495	547.11.004
		400	Min. 500	364 x 480 x 495	547.11.005
		450	Min. 500	414 x 480 x 495	547.11.006

Packing: 1 set / Đóng gói: 1 bộ



KASON

SUS304 OVAL WIRE BASKET FOR POTS AND PANS
 RỔ XOONG NỒI NAN OVAN INOX 304



Durability



Sturdy & solid

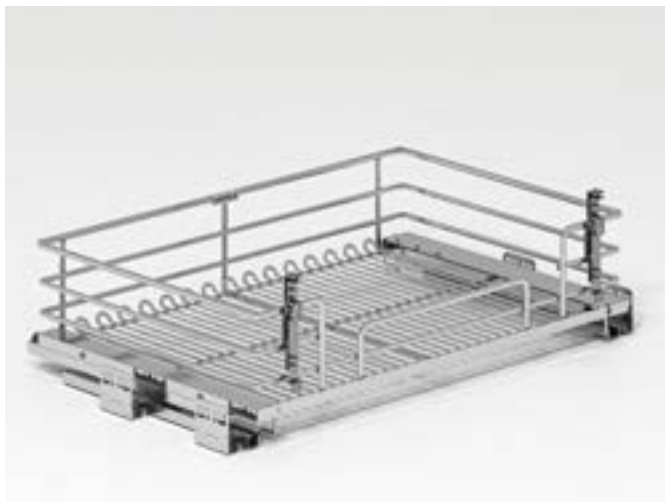


50,000 cycles

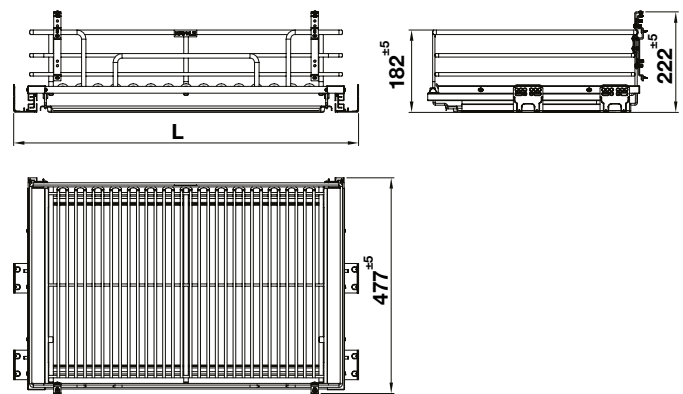


Easy to clean

- > Wire: Oval
- > Material: Basket: SUS304
- > Finishing: Electrolyzed
- > Runner: with soft closing (up to 50,000 cycles)
- > Loading capacity: 30 kg
- > Nan rổ: Ovan
- > Vật liệu: Rổ inox 304
- > Hoàn thiện: Điện hóa
- > Ray trượt: giảm chấn. 50,000 chu kì đóng mở
- > Tải trọng: 30 kg



Cabinet width (mm)	600	700	800	900
L (mm)	564-568	664-668	764-768	864-868



KASON					
Material Vật liệu	Finish Hoàn thiện	Cabinet width Chiều rộng tủ (mm)	Internal cabinet depth Chiều sâu lọt lòng (mm)	Dimension (WxDxH) Kích thước (RxSxC) (mm)	Art. No Mã số
SUS 304 Inox 304	Electrolyzed Điện hóa	600	Min. 500	564 x 477 x 222	549.04.054
		700	Min. 500	664 x 477 x 222	549.04.055
		800	Min. 500	764 x 477 x 222	549.04.056
		900	Min. 500	864 x 477 x 222	549.04.057

Packing: 1 set / Đóng gói: 1 bộ

BASE CABINETS
PHỤ KIỆN TỦ DƯỚI



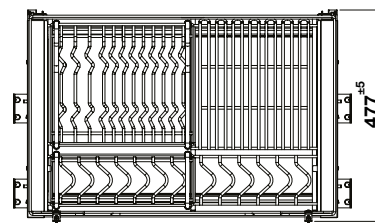
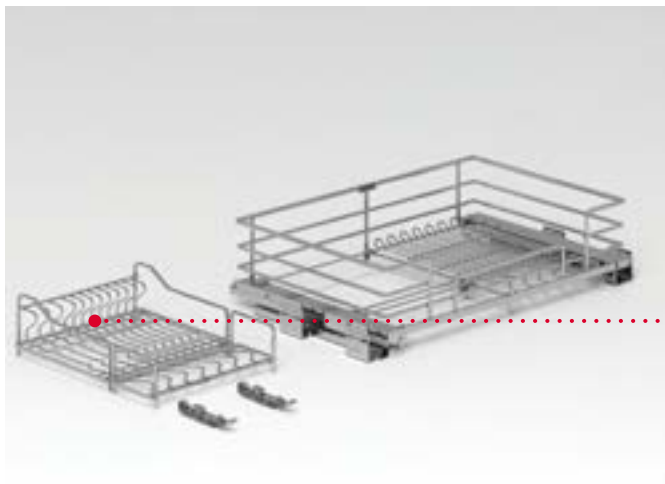
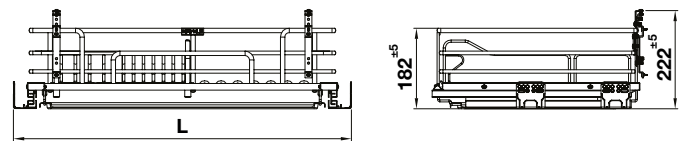
KASON FLEX

SUS304 OVAL WIRE BASKET FOR DISHES AND BOWLS
RỔ BÁT ĐĨA NAN OVAN INOX 304



- > Wire: Oval
- > Material: Basket: SUS304
- > Finishing: Electrolyzed
- > Runner: with soft closing (up to 50,000 cycles)
- > Loading capacity: 30 kg
- > Nan rổ: Ovan
- > Vật liệu: Rổ inox 304
- > Hoàn thiện: Điện hóa
- > Ray trượt: giảm chấn. 50,000 chu kì đóng mở
- > Tải trọng: 30 kg

Cabinet width (mm)	600	700	800	900
L (mm)	564-568	664-668	764-768	864-868



The design includes a removable small basket, providing flexible and convenient functionality.

Flexible to use, easy to arrange items, optimizes space, and the basket is very convenient to clean

Thiết kế kèm thêm rổ con có thể tháo rời giúp công năng sử dụng linh hoạt và tiện lợi.

Linh hoạt sử dụng, dễ dàng sắp xếp vật dụng, tối ưu được không gian và vệ sinh rổ vô cùng tiện lợi.

KASON FLEX

Material Vật liệu	Finish Hoàn thiện	Cabinet width Chiều rộng tủ (mm)	Internal cabinet depth Chiều sâu lọt lòng (mm)	Dimension (WxDxH) Kích thước (RxDxC) (mm)	Art. No Mã số
SUS 304 Inox 304	Electrolyzed Điện hóa	600	Min. 500	564 x 477 x 222	549.04.044
		700	Min. 500	664 x 477 x 222	549.04.045
		800	Min. 500	764 x 477 x 222	549.04.046
		900	Min. 500	864 x 477 x 222	549.04.047

Packing: 1 set / Đóng gói: 1 bộ



SUS304 OVAL WIRE CLEANING BASKET RỔ DỤNG CỤ VỆ SINH NAN OVAN INOX 304



Durability



Sturdy & solid



50,000 cycles



Easy to clean

- > Wire: Oval
- > Material: Basket : SUS304
- > Finishing: Electrolyzed
- > Runner: with soft closing (up to 50,000 cycles)
- > Loading capacity: 30 kg

- > Nan rổ: Ovan
- > Vật liệu: Rổ inox 304
- > Hoàn thiện: Điện hóa
- > Ray trượt: giảm chấn (50,000 chu kì đóng mở)
- > Tải trọng: 30 kg



Each basket has a plastic tray to catch liquids, safeguarding the lower surface of the storage cabinet.
Prevent water from dripping onto wooden cabinet bottom, causing stains or damage to the wood.

Mỗi rổ có khay nhựa hứng nước để bảo vệ bề mặt đáy tủ. Ngăn chặn nước đọng từ vật dụng nhỏ xuống đáy tủ gỗ, gây ra vết ố hoặc làm hỏng gỗ.

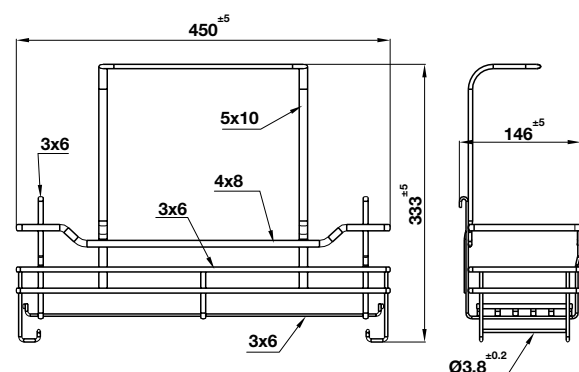


Both baskets are removable..

Convenient for picking up multiple items. Easy to clean the basket.

Cả 2 khay rổ đều có thể tháo rời.

Thuận tiện khi cần lấy nhiều vật dụng. Dễ dàng vệ sinh rổ.



Material Vật liệu	Finish Hoàn thiện	Cabinet width (mm) Chiều rộng tủ (mm)	Internal cabinet depth (mm) Chiều sâu lọt lòng (mm)	Dimension (WxDxH) (mm) Kích thước (RxDxH) (mm)	Art. No Mã số
SUS 304 Inox 304	Electrolyzed Điện hóa	350	490	314 x 480 x 380	595.04.096

Packing: 1 set / Đóng gói: 1 bộ

CORNER CABINETS

PHỤ KIỆN TỦ GÓC





OLLA

SUS304 OVAL WIRE CORNER BASKET RỔ GÓC NAN OVAN INOX 304



Durability



Sturdy & solid



50,000 cycles



Easy to clean

- > Wire: Oval
- > Material: Basket: SUS304
- > Finishing: Electrolyzed
- > Runner: with soft closing (up to 50,000 cycles)
- > Loading capacity: Inside basket 10 kg each, Outside basket 6 kg each. Total 32 kg.
- > Nan rổ: Ovan
- > Vật liệu: Rổ Inox 304
- > Hoàn thiện: Điện hóa
- > Ray trượt: giảm chấn. 50,000 chu kì đóng mở.
- > Tải trọng: Rổ trong 10 kg, rổ ngoài 6 kg mỗi rổ. Tổng tải trọng 32 kg.

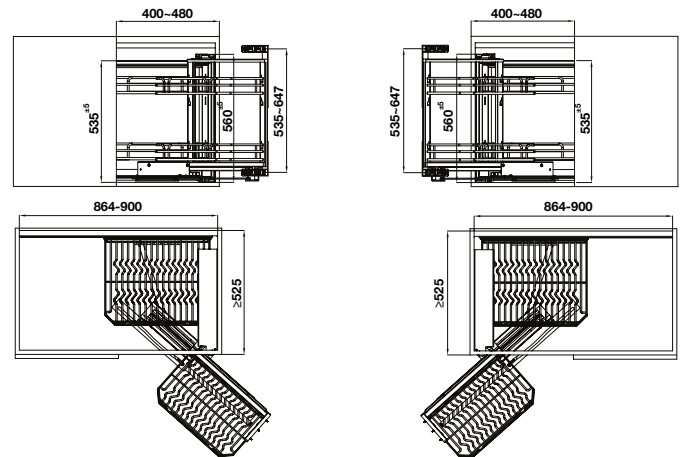


Specialty designed continuous pull-out system to maximize corner kitchen space.

Utilize kitchen corner space for storage. The cascading mechanism allows users to easily retrieve stored items in the corner area quickly and conveniently.

Thiết kế hệ kéo liên hoàn đặc biệt để tận dụng tối đa không gian góc bếp

Tận dụng không gian góc bếp để lưu trữ. Cơ chế kéo liên hoàn giúp người sử dụng có thể dễ dàng lấy đồ lưu trữ trong khu vực góc bếp nhanh chóng và tiện lợi.



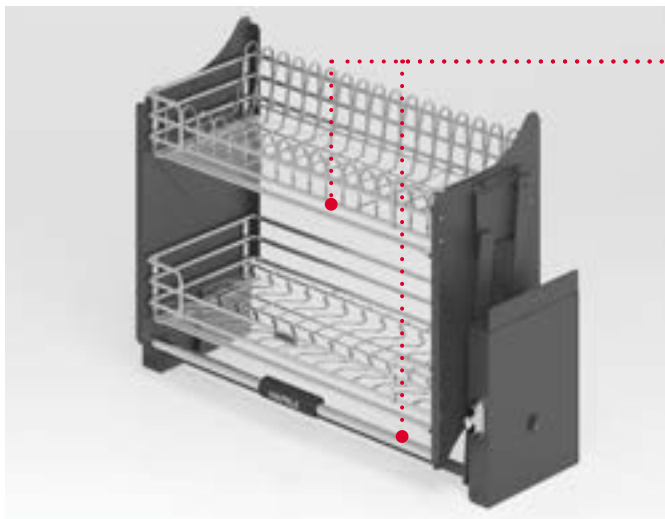
OLLA						
Material Vật liệu	Finish Hoàn thiện	Cabinet width Chiều rộng tủ (mm)	Internal cabinet depth Chiều sâu lọt lòng (mm)	Dimension (WxDxH) Kích thước (RxSxC) (mm)	Version Phiên bản	Art. No Mã số
SUS 304 Inox 304	Electrolyzed Điện hóa	864-900	Min. 525	(864-900) x 525 x 560	Swivel right Mở phải	548.21.022
SUS 304 Inox 304	Electrolyzed Điện hóa	864-900	Min. 525	(864-900) x 525 x 560	Swivel left Mở trái	548.21.032

Packing: 1 set / Đóng gói: 1 bộ

WALL CABINETS

PHỤ KIỆN TỦ TREO





Cabinet width (mm)	600	700	800	900
L (mm)	564-568	664-668	764-768	864-868

ORIA

SUS304 OVAL WIRE PULL DOWN BASKET
RỔ NÂNG HẠ NAN OVAN INOX 304



Durability



Sturdy & solid



Easy to clean

- > Wire: Oval
- > Material: Basket: SUS304
- > Finishing: Electrolyzed
- > Loading capacity: 12 kg
- > Nan rổ: Ovan
- > Vật liệu: Rổ Inox 304
- > Hoàn thiện: Điện hóa
- > Tải trọng: 12 kg



Convenient lifting and lowering function, easy to store in the upper cabinet space.

Smart lifting and lowering mechanism allows for easy access to dishes in high positions. Optimizes storage space in the upper kitchen cabinet.

Chức năng nâng hạ tiện lợi, dễ dàng lưu trữ không gian tủ trên.
Cơ cấu nâng hạ thông minh giúp dễ dàng lấy được bát đĩa ở vị trí cao. Tối ưu không gian lưu trữ tủ bếp trên.



A force adjustment mechanism suitable for a maximum flexible load of up to 12 kg.

4 lift force adjustment positions to accommodate different load ranges, suitable for various usage needs, with a maximum of 12 kg.

Cơ chế điều chỉnh lực phù hợp cho tải trọng linh hoạt tối đa lên đến 12 kg.

4 vị trí điều chỉnh lực nâng để phù hợp các dây tải trọng khác nhau, phù hợp cho các nhu cầu sử dụng, tối đa 12 kg.

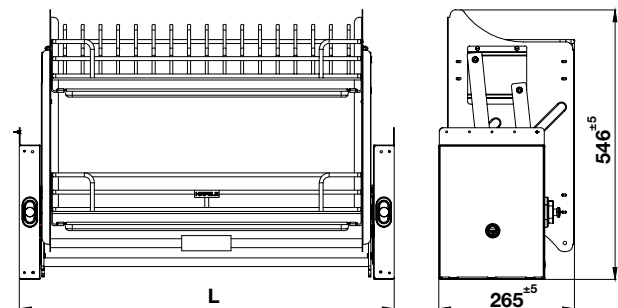


Water-catching trays for both upper and lower basket.

Convenient trays to catch dripping water for safeguarding lower surface of storage cabinet.

Có khay nhựa hứng nước cho cả 2 rổ trên và dưới.

Khay hứng nước tiện lợi giúp ngăn nước đọng từ vật dụng nhỏ xuống đáy tủ, gây ra vết ố hoặc làm hư hỏng.



ORIA

Material Vật liệu	Finish Hoàn thiện	Cabinet width Chiều rộng tủ (mm)	Internal cabinet depth Chiều sâu lọt lòng (mm)	Dimension (WxDxH) Kích thước (RxSxC) (mm)	Art. No Mã số
SUS 304 Inox 304	Electrolyzed Điện hóa	600	Min. 290	564 x 265 x 546	504.71.073
		700	Min. 290	664 x 265 x 546	504.71.074
		800	Min. 290	764 x 265 x 546	504.71.076
		900	Min. 290	864 x 265 x 546	504.71.075

Packing: 1 set / Đóng gói: 1 bộ

WALL CABINETS

PHỤ KIỆN TỦ TREO



ORIA

SUS304 OVAL WIRE FIXED DISHES RACK
RỔ BÁT ĐĨA CỐ ĐỊNH NAN OVAN INOX 304



Durability



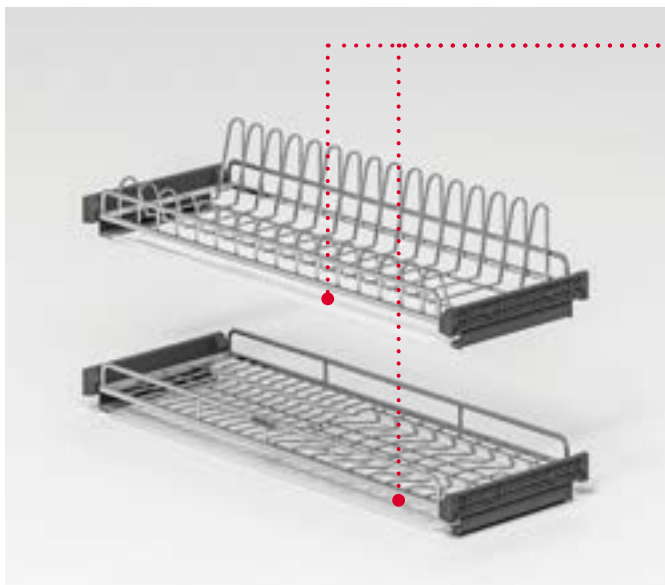
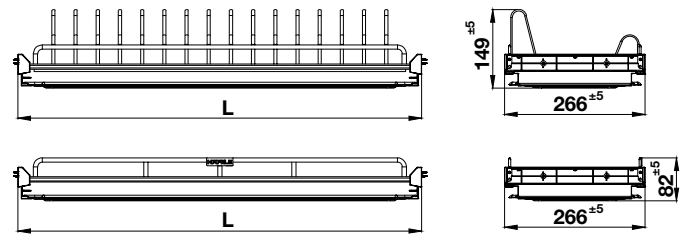
Sturdy & solid



Easy to clean

- > Wire: Oval
- > Material: Basket: SUS304
- > Finishing: Electrolyzed
- > Nan rổ: Ovan
- > Vật liệu: Rổ Inox 304
- > Hoàn thiện: Điện hóa

Cabinet width (mm)	600	700	800	900
L (mm)	564-568	664-668	764-768	864-868



Water-catching trays for both upper and lower basket.

Convenient trays to catch dripping water for safeguarding lower surface of storage cabinet.

Có khay hứng nước cho cả 2 rổ trên và dưới.

Khay hứng nước tiện lợi giúp ngăn nước đọng từ vật dụng nhỏ xuống đáy tủ, gây ra vết ố hoặc làm hư hỏng.

ORIA					
Material Vật liệu	Finish Hoàn thiện	Cabinet width Chiều rộng tủ (mm)	Internal cabinet depth Chiều sâu lọt lòng (mm)	Dimension (WxDxH) Kích thước (R x S x C) (mm)	Art. No Mã số
SUS 304 Inox 304	Electrolyzed Điện hóa	600	Min. 290	564 x 266	544.07.013
		700	Min. 290	664 x 266	544.07.014
		800	Min. 290	764 x 266	544.07.015
		900	Min. 290	864 x 266	544.07.016

Packing: 1 set / Đóng gói: 1 bộ

TALL CABINETS PHỤ KIỆN TỦ CAO





KARA SWING

SUS304 OVAL WIRE PANTRY BASKET
RỔ TỦ ĐỒ KHÔ NAN OVAN INOX 304



Durability



Sturdy & solid



50,000 cycles



Easy to clean

- > Wire: Oval
- > Material: Basket: SUS304
- > Finishing: Electrolyzed
- > Runner: with soft closing
- > Loading capacity: Big basket: 8 kg/ each, Small basket: 2 kg/each. Total 60 kg.
- > Nan rổ: Ovan
- > Vật liệu: Rổ Inox 304
- > Hoàn thiện: Điện hóa
- > Ray trượt: giảm chấn. 50,000 chu kì đóng mở
- > Tải trọng: Rổ lớn 8 kg, rổ nhỏ 2 kg mỗi rổ. Tổng tải trọng 60 kg.



The minimum installation height is 1710 mm.

Suitable for the average height of Asian users. Users can easily retrieve items even from the highest basket drawer

Chiều cao lắp đặt tối thiểu 1710 mm

Phù hợp với chiều cao trung bình của người châu Á. Người sử dụng có thể dễ dàng lấy đồ ngay cả ở ngăn rổ cao nhất.



Flexibly adjust the basket distances according to users' needs and usage habits.

Easily change the position and distance between baskets to accommodate diverse storage needs for various types of items.

Linh hoạt điều chỉnh khoảng cách rổ theo nhu cầu và thói quen sử dụng

Dễ dàng thay đổi vị trí, khoảng cách giữa các rổ để phù hợp với nhu cầu lưu trữ đa dạng các loại vật dụng khác nhau.

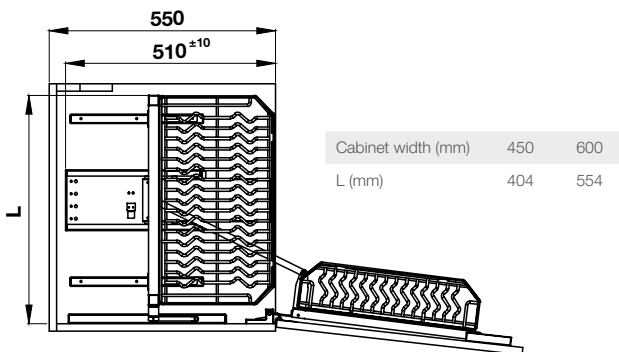


12 baskets provide diverse storage capability with a total load capacity of up to 60 kg

The 12-basket system ensures spacious utilization, versatile storage for various types of items, and a load capacity of up to 60 kg, meeting the needs of the whole family.

12 rổ chứa cho khả năng lưu trữ đa dạng với tổng tải trọng đến 60 kg

Hệ 12 rổ đảm bảo không gian sử dụng rộng rãi, khả năng lưu trữ đa dạng các loại vật dụng khác nhau, tải trọng chịu được đến 60 kg, đảm bảo nhu cầu của cả gia đình.



KARA SWING

Material Vật liệu	Finish Hoàn thiện	Cabinet width Chiều rộng tủ (mm)	Internal cabinet depth Chiều sâu lọt lòng (mm)	Dimension (WxDxH) Kích thước (RxSxC) (mm)	Art. No Mã số
SUS 304 Inox 304	Electrolyzed Điện hóa	450	Min. 520	414 x 520 x 1710	595.71.043
SUS 304 Inox 304	Electrolyzed Điện hóa	600	Min. 520	564 x 520 x 1710	595.71.073

Packing: 1 set / Đóng gói: 1 bộ



KITCHEN
STORAGE



BỘ SƯU TẬP KOSMO-P NANO

**UPGRADE YOUR KITCHEN
WITH SLEEK, DURABLE
STORAGE SOLUTIONS.**

**NÂNG TẦM GIÀN BẾP VỚI
GIẢI PHÁP LƯU TRỮ BỀN BỈ
VÀ THANH LỊCH.**

Crafted from high-quality steel and finished with advanced nano coating technology, this kitchen storage fitting offers exceptional durability and a modern, refined look. The nano coating not only resists scratches, moisture, and fingerprints, but also enhances longevity - keeping your storage as pristine as the day it was installed. A perfect blend of strength and style for today's functional kitchen.

Được chế tạo từ thép chất lượng cao và hoàn thiện bằng công nghệ phủ nano tiên tiến, sản phẩm phụ kiện lưu trữ nhà bếp này mang đến độ bền vượt trội cùng vẻ ngoài hiện đại, sang trọng. Lớp phủ nano không chỉ chống trầy xước, ẩm mốc và dấu vân tay, mà còn tăng tuổi thọ sản phẩm - giữ cho không gian lưu trữ luôn như mới theo thời gian. Sự kết hợp hoàn hảo giữ độ bền và phong cách dành cho căn bếp hiện đại.



BASE CABINETS

PHỤ KIỆN TỦ DƯỚI



OMERO 150

MAX.
35 KG

MULTIFUNCTION BASKET RỔ KÉO ĐA NĂNG

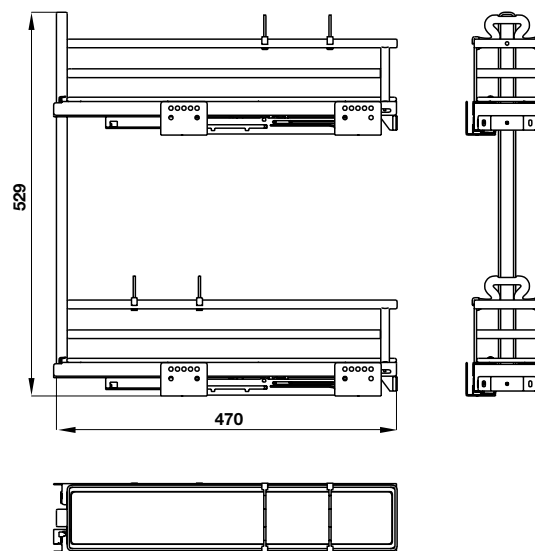
- > Designed for narrow spaces
 - > Adjustable trays for all kinds of spice jars
 - > Clip-on soft-closing runners with side-mounted baskets
 - > Anti-slip mat for preventing tumbles when opened / closed
 - > Left or right installation
 - > Maximum weight capacity: 35 kg
-
- > Thiết kế tận dụng hiệu quả không gian hẹp
 - > Kích thước khay có thể tùy chỉnh để phù hợp với các loại chai gia vị khác nhau
 - > Ray trượt giảm chấn lắp gài với rổ lắp bên
 - > Tấm chống trượt giúp cố định vật dụng khi đóng mở
 - > Tùy chọn lắp trái hoặc lắp phải
 - > Tải trọng tối đa: 35 kg



OMERO 150

Finish	Cabinet width (mm)	Internal cabinet depth (mm)	Dimension (WxDxH) (mm)	Version	Art. No
Hoàn thiện	Chiều rộng tủ (mm)	Chiều sâu lọt lòng (mm)	Kích thước (RxSxC) (mm)	Phiên bản	Mã số
Nano painting	150	490	104 x 470 x 529	Right side / Phải	549.20.840
				Left side / Trái	549.20.890
	200	490	154 x 470 x 529	Right side / Phải	549.20.841
				Left side / Trái	549.20.891

Packing: 1 set / Đóng gói: 1 bộ



BASE CABINETS
PHỤ KIỆN TỦ DƯỚI



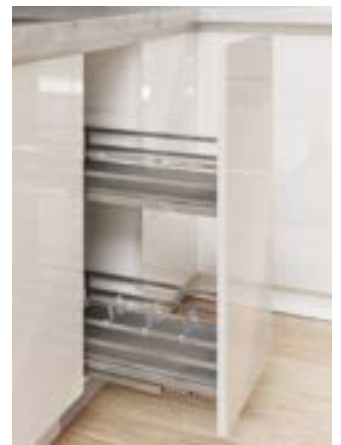
OMERO 300



MULTIFUNCTION BASKET RỔ KÉO ĐA NĂNG

- > Adjustable trays for all kinds of spice jars
- > Clip-on soft-closing runners
- > Anti-slip mat for preventing tumbles when opened / closed
- > Maximum weight capacity: 35kg

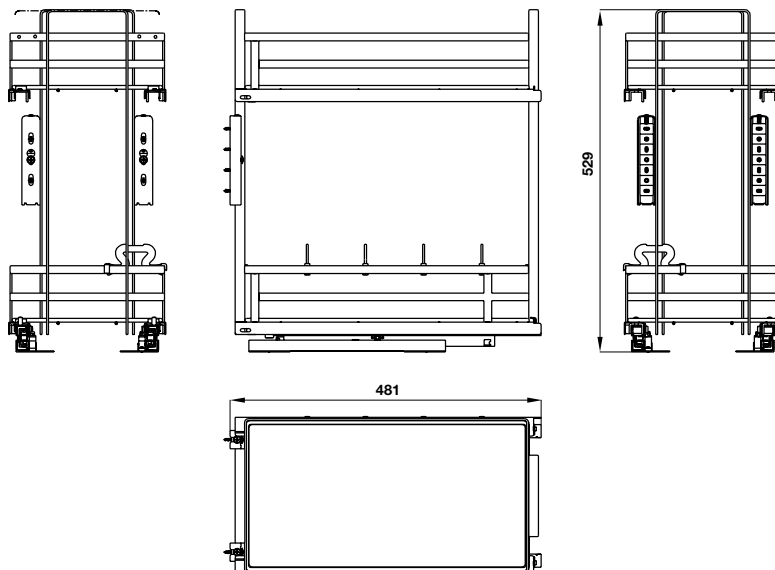
- > Kích thước khay có thể tùy chỉnh để phù hợp với các loại chai gia vị khác nhau
- > Ray trượt giảm chấn lắp gài
- > Tấm chống trượt giúp cố định vật dụng khi đóng mở
- > Tải trọng tối đa: 35kg



OMERO 300

Finish	Cabinet width (mm)	Internal cabinet depth (mm)	Dimension (WxDxH) (mm)	Art. No
Hoàn thiện	Chiều rộng tủ (mm)	Chiều sâu lọt lòng (mm)	Kích thước (RxSxC) (mm)	Mã số
Nano painting	300	490	239 x 481 x 529	549.20.823 ✖
	400	490	339 x 481 x 529	549.20.825 ✖

Packing: 1 set / Đóng gói: 1 bộ





OMERO MULTI

MAX.
35 KG

MULTIFUNCTION BASKET RỔ KÉO ĐA NĂNG

- > Adjustable trays for all kinds of spice jars, utensils, cutlery, and even chop boards
- > Clip-on soft closing runners with multi-dividers
- > Anti-slip mat for preventing tumbles when opened / closed
- > Maximum weight capacity: 35 kg

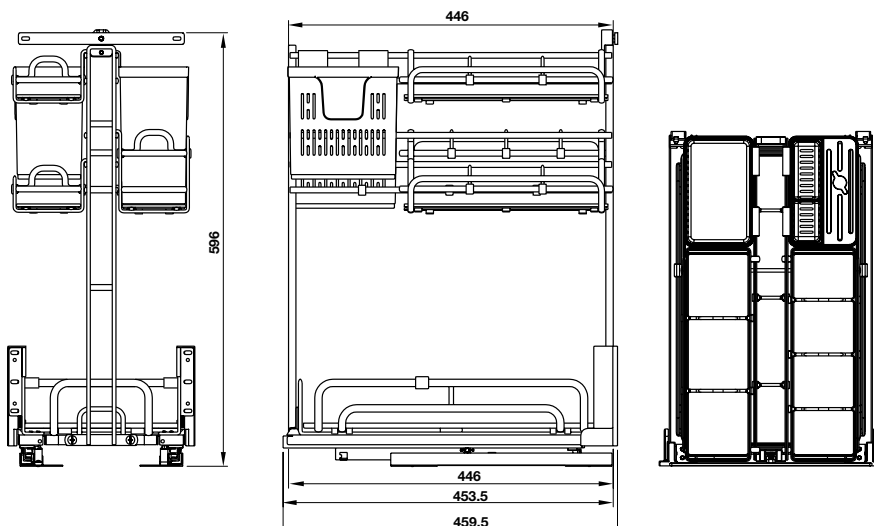
- > Tùy chỉnh kích thước khay để phù hợp với các loại chai gia vị, dao muỗng nĩa và cà thớt
- > Ray trượt giảm chấn lắp gài với nhiều khay chia
- > Tấm chống trượt giúp cố định vật dụng khi đóng mở
- > Tải trọng tối đa: 35 kg



OMERO MULTI

Finish	Cabinet width (mm)	Internal cabinet depth (mm)	Dimension (WxDxH) (mm)	Art. No
Hoàn thiện	Chiều rộng tủ (mm)	Chiều sâu lọt lòng (mm)	Kích thước (RxSxC) (mm)	Mã số
Nano painting	300	490	254 x 460 x 596	595.00.803 ✗
	350	490	304 x 460 x 596	595.00.804 ✗
	400	490	354 x 460 x 596	595.00.805 ✗
	450	490	404 x 460 x 596	595.00.806 ✗

Packing: 1 set / Đóng gói: 1 bộ



BASE CABINETS
PHỤ KIỆN TỦ DƯỚI



KASON



POTS & PANS BASKET RỔ XOONG NỒI

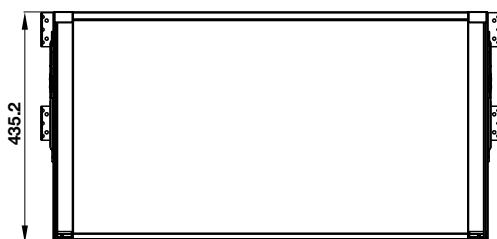
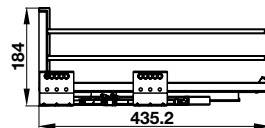
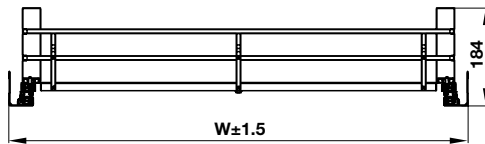
- > Anti-slip mat for preventing tumbles when opened / closed
- > Maximum weight capacity: 35 kg
- > Tấm chống trượt giúp cố định vật dụng khi đóng mở
- > Tải trọng tối đa: 35 kg



KASON

Finish Hoàn thiện	Cabinet width (mm) Chiều rộng tủ (mm)	Internal cabinet depth (mm) Chiều sâu lọt lòng (mm)	Dimension (WxDxH) (mm) Kích thước (RxSxC) (mm)	Art. No Mã số
Nano painting	600	450	564 x 435 x 184	549.08.864 ✖
	700	450	664 x 435 x 184	549.08.865 ✖
	800	450	764 x 435 x 184	549.08.867 ✖
	900	450	864 x 435 x 184	549.08.868 ✖

Packing: 1 set / Đóng gói: 1 bộ



	W
600	563.5
700	663.5
800	763.5
900	863.5

BASE CABINETS

PHỤ KIỆN TỦ DƯỚI



KASON FLEX

MAX.
35 KG

DISHES & BOWLS BASKET RỔ BÁT ĐĨA

- > Diverse tray designs for tableware and cutlery
 - > Trays are easily removed for cleaning and setting up table
 - > Anti-slip mat for preventing tumbles when opened / closed
 - > Maximum weight capacity: 35 kg
-
- > Thiết kế khay đa dạng, phù hợp để lưu trữ tô chén đĩa, dụng cụ ăn uống
 - > Khay dễ dàng tháo lắp để vệ sinh và sử dụng để sắp xếp bàn ăn
 - > Tấm chống trượt giúp cố định vật dụng khi đóng mở
 - > Tải trọng tối đa: 35 kg

Note: The photo shows content of product for cabinet 900 mm.
Chú ý: Ảnh minh họa thành phần của rổ cho tủ 900 mm

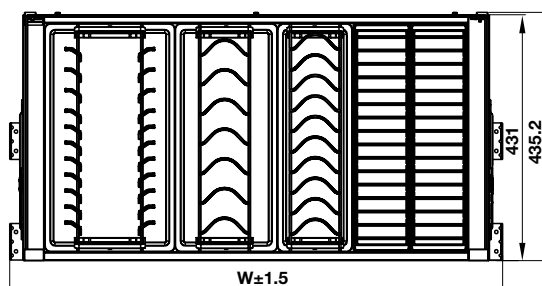
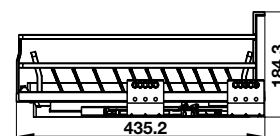
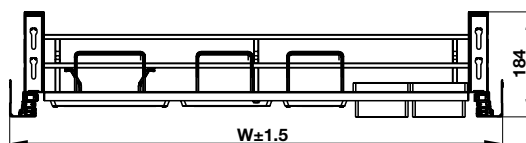


KITCHEN
STORAGE

KASON FLEX

Finish	Cabinet width (mm)	Internal cabinet depth (mm)	Dimension (WxDxH) (mm)	Art. No
Hoàn thiện	Chiều rộng tủ (mm)	Chiều sâu lọt lòng (mm)	Kích thước (RxSxC) (mm)	Mã số
Nano painting	600	450	564 x 435 x 184	549.08.884 ✗
	700	450	664 x 435 x 184	549.08.885 ✗
	800	450	764 x 435 x 184	549.08.887 ✗
	900	450	864 x 435 x 184	549.08.888 ✗

Packing: 1 set / Đóng gói: 1 bộ



	W
600	563.5
700	663.5
800	763.5
900	863.5



CORNER CABINETS PHỤ KIỆN TỬ GÓC

CORNER CABINETS

PHỤ KIỆN TỦ GÓC



OLLA

CORNER BASKET RỔ GÓC

MAX.
20 KG

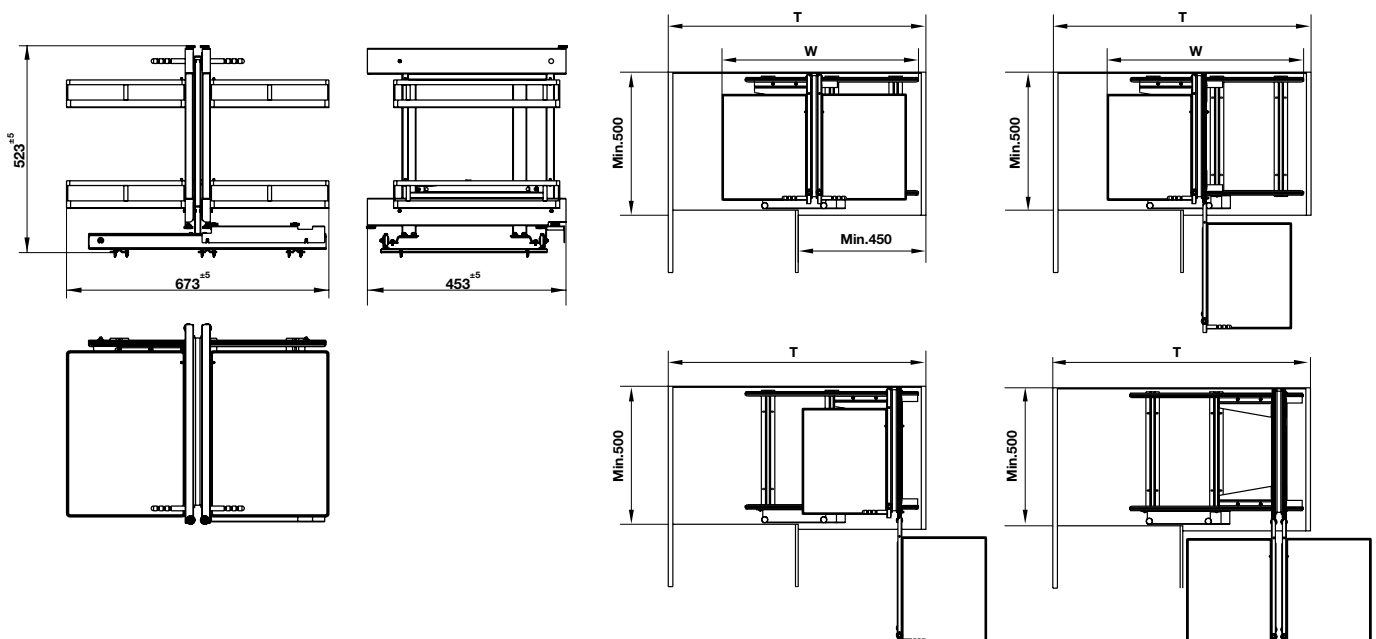
- > Designed for L-shaped kitchen
 - > Fully opening system allowing all 4 trays to be totally pulled out from cabinet corner
 - > Soft closing mechanism
 - > Anti-slip mat for preventing tumbles when opened / closed
 - > Total maximum weight capacity: 20 kg (5 kg per tray)
-
- > Giải pháp dành cho tủ bếp chữ L
 - > Hệ thống mở toàn phần cho phép di chuyển cả 4 khay ra ngoài góc tủ
 - > Trang bị cơ cấu đóng giảm chấn
 - > Tấm chống trượt giúp cố định vật dụng khi đóng mở
 - > Tổng tải trọng tối đa: 20 kg (5 kg/khay)



OLLA

Finish	Cabinet width (mm)	Internal cabinet depth (mm)	Dimension (WxDxH) (mm)	Art. No
Hoàn thiện	Chiều rộng tủ (mm)	Chiều sâu lọt lòng (mm)	Kích thước (RxSxC) (mm)	Mã số
Nano painting	900	500	673 x 453 x 523	595.50.804

Packing: 1 set / Đóng gói: 1 bộ



CORNER CABINETS

PHỤ KIỆN TỦ GÓC



OLLA MOVE



CORNER BASKET RỔ GÓC

- > Designed for L-shaped kitchen
- > Trays are swung fully out of cabinet corner and independently, making it easy to arrange and get things
- > Anti-slip mat for preventing tumbles when opened / closed
- > Total maximum weight capacity: 20 kg (10 kg per tray)

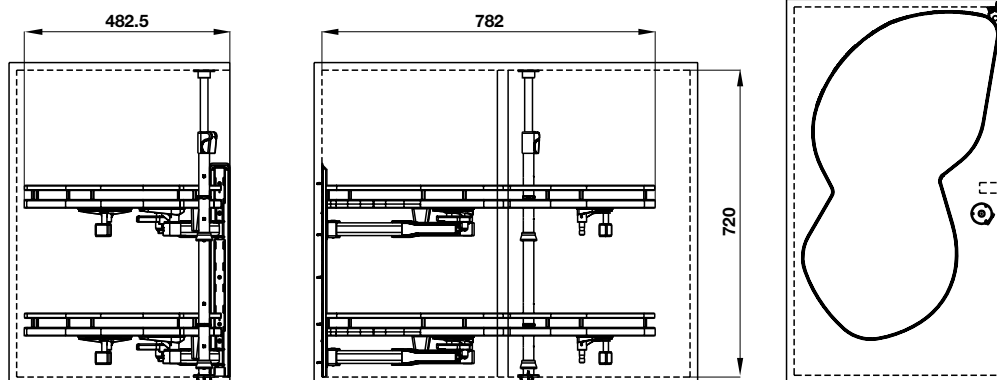
- > Giải pháp dành cho tủ bếp chữ L
- > Khay di chuyển toàn bộ ra phía trước tủ và hoàn toàn độc lập với nhau để tiện lợi sắp xếp và lấy đồ dùng
- > Tấm chống trượt giúp cố định vật dụng khi đóng mở
- > Tổng tải trọng tối đa: 20 kg (10 kg/khay)



OLLA MOVE

Finish	Cabinet width (mm)	Internal cabinet depth (mm)	Dimension (WxDxH) (mm)	Version	Art. No
Hoàn thiện	Chiều rộng tủ (mm)	Chiều sâu lọt lòng (mm)	Kích thước (RxSxC) (mm)	Phiên bản	Mã số
Nano painting	● 900	510	782 x 483 x (700-770)	Right side / Phải	541.01.804 ✖
				Left side / Trái	541.01.814 ✖

Packing: 1 set / Đóng gói: 1 bộ





WALL CABINETS PHỤ KIỆN TỬ TREO

WALL CABINETS

PHỤ KIỆN TỦ TREO



ORIA

PULL DOWN BASKET
RỔ NÂNG HẠ



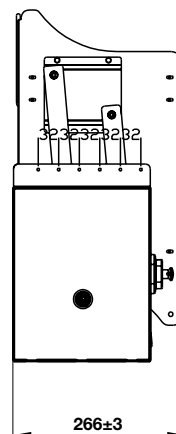
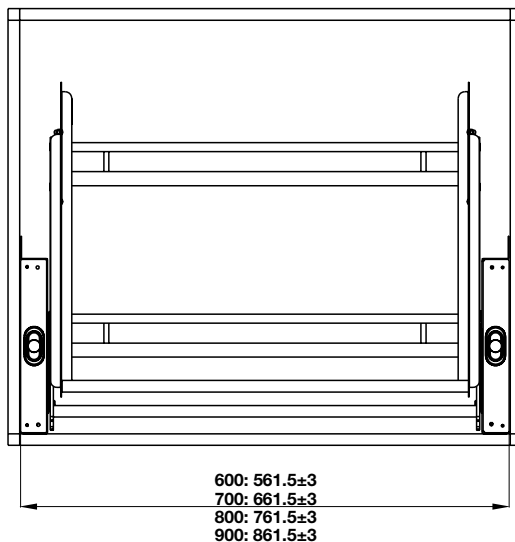
- > Easy to lift and pull down for arranging and taking things
 - > Anti-slip mat for preventing tumbles when opened / closed
 - > 4 weight loading adjustment levels
 - > With soft-closing mechanism
 - > Total maximum weight capacity: 12 kg
-
- > Dễ dàng nâng hạ để sắp xếp và lấy đồ dùng
 - > Tấm chống trượt giúp cố định vật dụng khi đóng mở
 - > 4 mức điều chỉnh tải trọng phù hợp với nhu cầu sử dụng
 - > Trang bị cơ cấu đóng giảm chấn
 - > Tổng tải trọng tối đa: 12 kg



ORIA

Finish	Cabinet width (mm)	Internal cabinet depth (mm)	Dimension (WxDxH) (mm)	Art. No
Hoàn thiện	Chiều rộng tủ (mm)	Chiều sâu lọt lòng (mm)	Kích thước (RxSxC) (mm)	Mã số
Nano painting	600	300	562 x 266 x 560	504.76.814 ✖
	700	300	662 x 266 x 560	504.76.815 ✖
	800	300	762 x 266 x 560	504.76.817 ✖
	900	300	862 x 266 x 560	504.76.818 ✖

Packing: 1 set / Đóng gói: 1 bộ



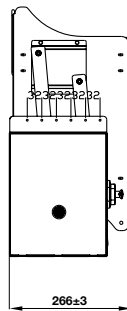
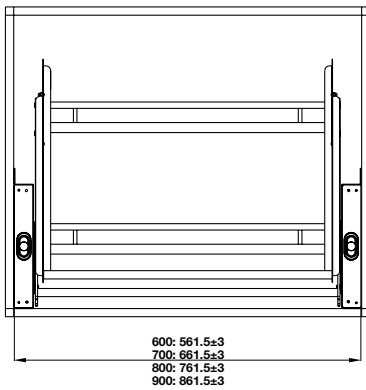


ORIA

PULL DOWN BASKET RỔ NÂNG HẠ

- > Design for modern kitchen
- > Easy to lift up and pull down for arranging and taking items
- > Supplied with water draining sheet
- > 4 weight loading adjustment levels
- > With soft closing mechanism

- > Thiết kế phù hợp với không gian bếp hiện đại
- > Dễ dàng nâng hạ để sắp xếp và lấy đồ dùng
- > Có kèm khay hứng nước
- > 4 mức điều chỉnh tải trọng
- > Trang bị cơ cấu đóng giảm chấn



Pull down dish rack with bowl basket / Rổ chén đĩa với thiết kế lưới tròn

Finish Hoàn thiện	Cabinet width (mm) Chiều rộng tủ (mm)	Internal cabinet depth (mm) Chiều sâu lọt lòng (mm)	Dimension (WxDxH) (mm) Kích thước (RxSxC) (mm)	Art. No Mã số
Nano painting (grey color) Sơn phủ nano (màu xám)	600	Min. 300 / Tối thiểu 300	564 x 271 x 546	504.76.704 ✖
	700	Min. 300 / Tối thiểu 300	664 x 271 x 546	504.76.705 ✖
	800	Min. 300 / Tối thiểu 300	764 x 271 x 546	504.76.507 ✖
	900	Min. 300 / Tối thiểu 300	864 x 271 x 546	504.76.508 ✖

Complete set: 2 tiers dish rack, water draining sheet, fixing screw set.

Trọn bộ gồm: Rổ chén đĩa 2 tầng, khay hứng nước, bộ ốc lắp đặt.

Packing: 1 set. / Đóng gói: 1 bộ

TALL CABINETS PHỤ KIỆN TỦ CAO





KARA SWING



PANTRY BASKET TỦ ĐỒ KHÔ

- > Door-installed trays optimizing space
- > Clearly divided trays help increase space, making it easy to arrange and take things
- > Anti-slip mat for preventing tumbles when opened / closed
- > Maximum weight capacity: 8 kg/large tray and 3 kg/small tray

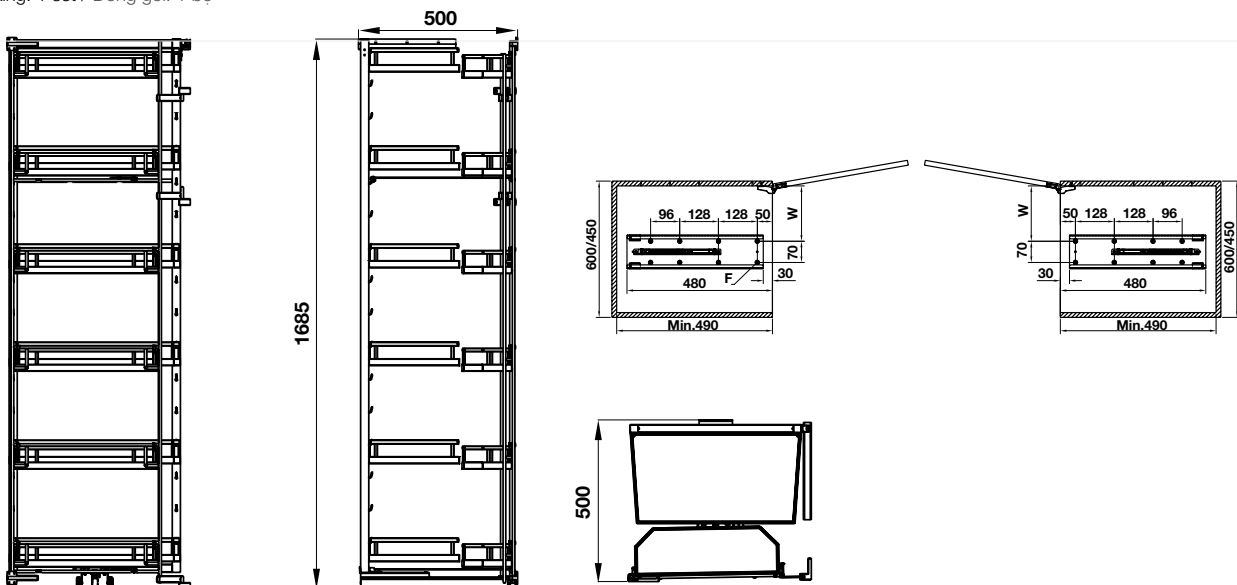
- > Thiết kế gắn cánh tủ giúp tối ưu không gian
- > Hệ khay phân chia rõ ràng giúp thêm không gian lưu trữ, dễ sắp xếp và sử dụng
- > Tấm chống trượt giúp cố định vật dụng khi đóng mở
- > Tải trọng đối đa: 8 kg/khay lớn và 3 kg/khay nhỏ



KARA SWING

Finish	Cabinet width (mm) Chiều rộng tủ (mm)	Internal cabinet depth (mm) Chiều sâu lọt lòng (mm)	Dimension (WxDxH) (mm) Kích thước (RxDxH) (mm)	Art. No Mã số
Hoàn thiện	450	510	410 x 500 x 1685	548.65.842 ✖
Nano painting	600	510	560 x 500 x 1685	548.65.862 ✖

Packing: 1 set / Đóng gói: 1 bộ



TALL CABINETS
PHỤ KIỆN TỦ CAO



KARA PULL



PANTRY BASKET TỦ ĐỒ KHỔ

- > Clearly divided trays help increase space, making it easy to arrange and take things
- > Anti-slip mat for preventing tumbles when opened / closed
- > Heavy-duty runners
- > Maximum weight capacity: 10 kg/tray

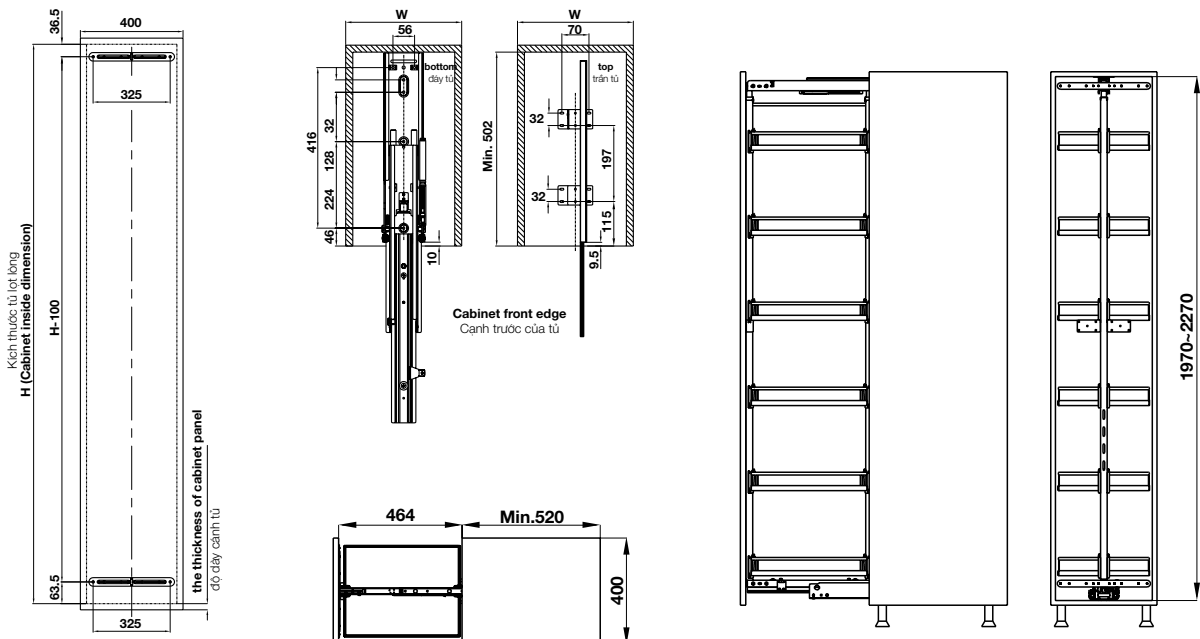
- > Hệ khay phân chia rõ ràng giúp thêm không gian lưu trữ, dễ sắp xếp và sử dụng
- > Tấm chống trượt giúp cố định vật dụng khi đóng mở
- > Hệ ray trượt chịu tải trọng lớn
- > Tải trọng tối đa: 10 kg/khay



KARA PULL

Finish	Cabinet width (mm)	Internal cabinet depth (mm)	Dimension (WxDxH) (mm)	Art. No
Hoàn thiện	Chiều rộng tủ (mm)	Chiều sâu lọt lòng (mm)	Kích thước (RxSxC) (mm)	Mã số
Nano painting	400	520	345 x 500 x (1970-2270)	595.80.803 ✖

Packing: 1 set / Đóng gói: 1 bộ





KARA VARIO

MAX.
10 KG

PANTRY BASKET TỦ ĐỒ KHÔ

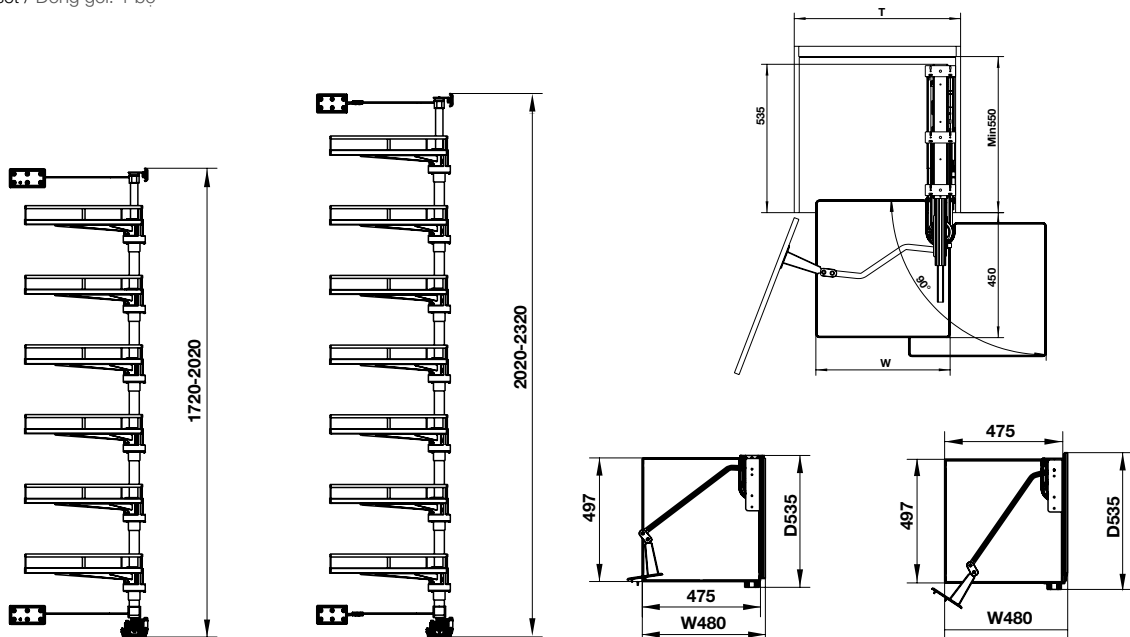
- > Rotatable baskets sliding fully out of the cabinet to make it easy to arrange and take things
 - > Heavy-duty runners
 - > Anti-slip mat for preventing tumbles when opened / closed
 - > Maximum weight capacity: 10 kg/tray
-
- > Hệ thống rổ xoay di chuyển toàn bộ ra phía trước tủ để thuận tiện sắp xếp và lấy đồ dùng
 - > Hệ ray trượt chịu tải trọng lớn
 - > Tấm chống trượt giúp cố định vật dụng khi đóng mở
 - > Tải trọng tối đa: 10 kg/khay



KARA VARIO

Finish	Cabinet width (mm)	Internal cabinet depth (mm)	Dimension (WxDxH) (mm)	Art. No
Hoàn thiện	Chiều rộng tủ (mm)	Chiều sâu lọt lòng (mm)	Kích thước (RxSxC) (mm)	Mã số
Nano painting	600	550	480 x 535 x (1720-2020)	595.82.805 ✖
			480 x 535 x (2020-2320)	595.82.815 ✖

Packing: 1 set / Đóng gói: 1 bộ







BỘ SƯU TẬP KOSMO-C

PREMIUM KITCHEN STORAGE WITH TIMELESS ELEGANCE.

GIẢI PHÁP LƯU TRỮ NHÀ
BẾP CAO CẤP MANG VẺ
ĐẸP VƯỢT THỜI GIAN.

Designed with a perfect balance of durability and aesthetics, this kitchen storage fitting features a round wire basket made from premium SUS304 stainless steel. Rust-resistant and built to last, it boasts an open and airy design that promotes ventilation, prevents water accumulation, and keeps your items neatly organized and easily accessible. A perfect fusion of practical functionality and refined elegance for the modern kitchen.

Được thiết kế hài hòa giữa độ bền và tinh thẩm mỹ, phụ kiện lưu trữ nhà bếp này nổi bật với rổ dây nan tròn làm từ inox 304 cao cấp. Chống gỉ sét và bền bỉ theo thời gian, sản phẩm sở hữu thiết kế mở thoáng đãng, giúp thông thoáng, tránh đọng nước, đồng thời giữ cho vật dụng luôn ngăn nắp và dễ dàng tiếp cận. Sự kết hợp hoàn hảo giữa tính năng tiện ích và vẻ đẹp tinh tế dành cho căn bếp hiện đại.



BASE CABINETS PHỤ KIỆN TỬ DƯỚI



SONATA



MULTIFUNCTION BASKET RỔ KÉO ĐA NĂNG

- > Design for narrow cabinet
- > Suitable for various items
- > Easy to clean

- > Thiết kế cho không gian nhỏ
- > Phù hợp để lưu trữ các chai lọ gia vị khác nhau
- > Dễ vệ sinh



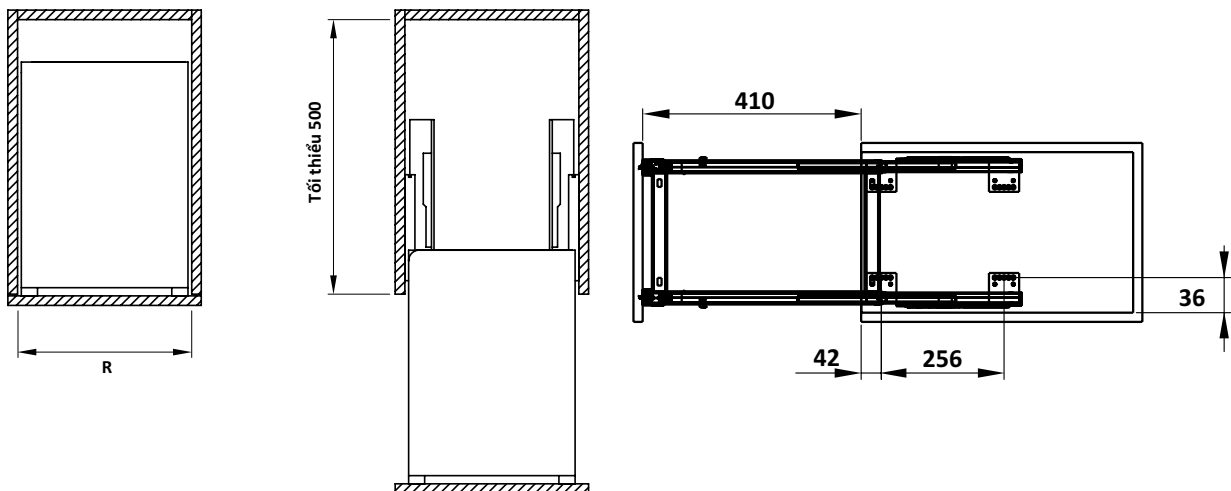
SONATA

Finish	Cabinet width (mm)	Internal cabinet depth (mm)	Dimension (WxDxH) (mm)	Art. No
Hoàn thiện	Chiều rộng tủ (mm)	Chiều sâu lọt lòng (mm)	Kích thước (RxSxC) (mm)	Mã số
	200	Min. 500 / Tối thiểu 500	164x475x460	549.20.032 ✖
Stainless steel SUS304	300	Min. 500 / Tối thiểu 500	264x475x460	549.20.038
Inox 304	350	Min. 500 / Tối thiểu 500	314x475x460	549.20.039
	400	Min. 500 / Tối thiểu 500	364x475x460	549.20.040

Complete set / Trọn bộ gồm:

A pair of runner with soft closing, 2 front brackets, 2 runner holding brackets, basket, 2 connectors, 18 screws.
Bộ ray giảm chấn lắp đáy, 2 bas mặt trước, 2 bas giữ ray, khung rổ, 2 bas nhựa kết nối khung và rổ, 18 ốc lắp đặt.

Packing: 1 set / Đóng gói: 1 bộ



BASE CABINETS

PHỤ KIỆN TỦ DƯỚI



SONATA

MULTIFUNCTION BASKET RỔ KÉO ĐA NĂNG

- > Design for narrow cabinet
- > Suitable for various items
- > Easy to clean

- > Thiết kế cho không gian nhỏ
- > Phù hợp để lưu trữ các vật dụng khác nhau
- > Dễ vệ sinh

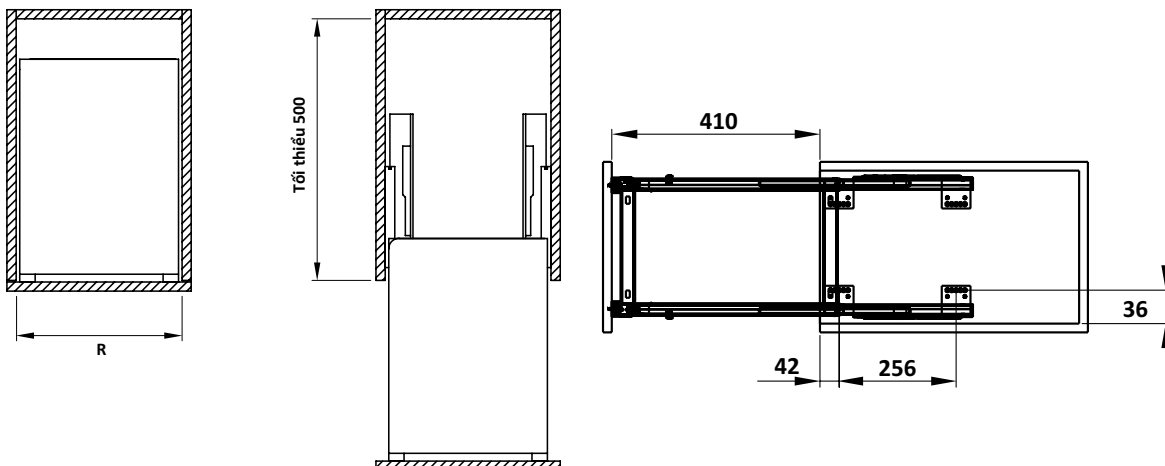


SONATA				
Finish	Cabinet width (mm)	Internal cabinet depth (mm)	Dimension (WxDxH) (mm)	Art. No
Hoàn thiện	Chiều rộng tủ (mm)	Chiều sâu lọt lòng (mm)	Kích thước (RxSxC) (mm)	Mã số
Stainless steel SUS304 Inox 304	200	Min. 500 / Tối thiểu 500	164x475x460	549.20.012 ✖
	250	Min. 500 / Tối thiểu 500	214x475x460	549.20.010
	300	Min. 500 / Tối thiểu 500	264x475x460	549.20.018
	350	Min. 500 / Tối thiểu 500	314x475x460	549.20.019
	400	Min. 500 / Tối thiểu 500	364x475x460	549.20.020
Nano painting (silver color) Sơn phủ nano (màu bạc)	400	Min. 500 / Tối thiểu 500	364x475x460	549.20.415 ✖

Complete set / Trọn bộ gồm:

A pair of runner with soft closing, 2 front brackets, 2 runner holding brackets, basket, 2 connectors, 18 screws.
Bộ ray giảm chấn lắp đáy, 2 bas mặt trước, 2 bas giữ ray, khung rổ, 2 bas nhựa kết nối khung và rổ, 18 ốc lắp đặt.

Packing: 1 set / Đóng gói: 1 bộ





CAPPELLA

MAX.
35 KG

DISHES & BOWLS BASKET RỔ BÁT ĐĨA

- > Smooth movement
- > Simple pull to take out items
- > Flexible installation: for either hinge door or pull out door

- > Chuyển động êm ái
- > Chỉ cần kéo nhẹ để lấy những vật dụng cần thiết
- > Lắp đặt linh hoạt: Cho cửa bản lề hoặc gắn vào cánh tủ trước



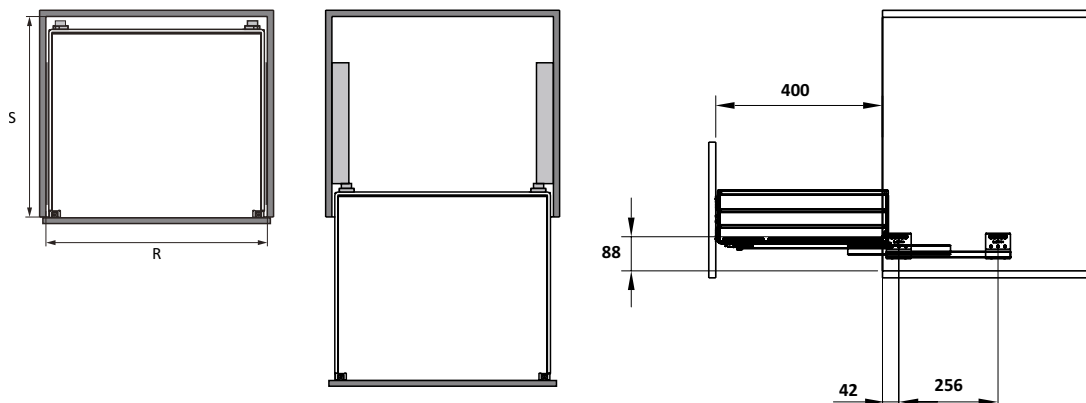
CAPPELLA

Finish Hoàn thiện	Cabinet width (mm) Chiều rộng tủ (mm)	Internal cabinet depth (mm) Chiều sâu lọt lòng (mm)	Dimension (WxDxH) (mm) Kích thước (R x S x C) (mm)	Art. No Mã số
Basket without chopstick box / Rổ chén đĩa không kèm ống đựng đũa				
Stainless steel SUS304 Inox 304	600	Min. 500 / Tối thiểu 500	564x475x195	549.08.003
	700	Min. 500 / Tối thiểu 500	664x475x195	549.08.011
	800	Min. 500 / Tối thiểu 500	764x475x195	549.08.013
	900	Min. 500 / Tối thiểu 500	864x475x195	549.08.014
Basket with chopstick box / Rổ chén đĩa kèm ống đựng đũa				
Stainless steel SUS304 Inox 304	600	Min. 500 / Tối thiểu 500	564x475x195	549.08.143 ✖
	700	Min. 500 / Tối thiểu 500	664x475x195	549.08.151 ✖
	800	Min. 500 / Tối thiểu 500	764x475x195	549.08.153 ✖
	900	Min. 500 / Tối thiểu 500	864x475x195	549.08.154 ✖
Nano painting (silver color) Sơn phủ nano (màu bạc)	800	Min. 500 / Tối thiểu 500	764x475x195	549.08.447 ✖
	900	Min. 500 / Tối thiểu 500	864x475x195	549.08.448 ✖

Complete set / Trọn bộ gồm:

Basket, a pair of runner with soft closing, 1 plastic dish rack, 2 rack hangers, 2 front brackets, 2 end brackets, 2 runner holding brackets, 12 screws.
Bộ rổ, bộ ray giảm chấn, khay hứng nước, 2 thanh đỡ khay, 2 bas mặt trước, 2 bas hậu cho ray trượt, 2 bas giữ ray, 12 ốc lắp đặt.

Packing: 1 set / Đóng gói: 1 bộ



BASE CABINETS

PHỤ KIỆN TỦ DƯỚI



CAPPELLA

MAX.
35 KG

POTS & PANS BASKET RỔ XOONG NỒI

- > Smooth movement
- > Simple pull to take out items
- > Flexible installation: for either hinge door or pull out door
- > Chuyển động êm ái
- > Chỉ cần kéo nhẹ để lấy những vật dụng cần thiết
- > Lắp đặt linh hoạt: Cho cửa bản lề hoặc gắn vào cánh tủ trước

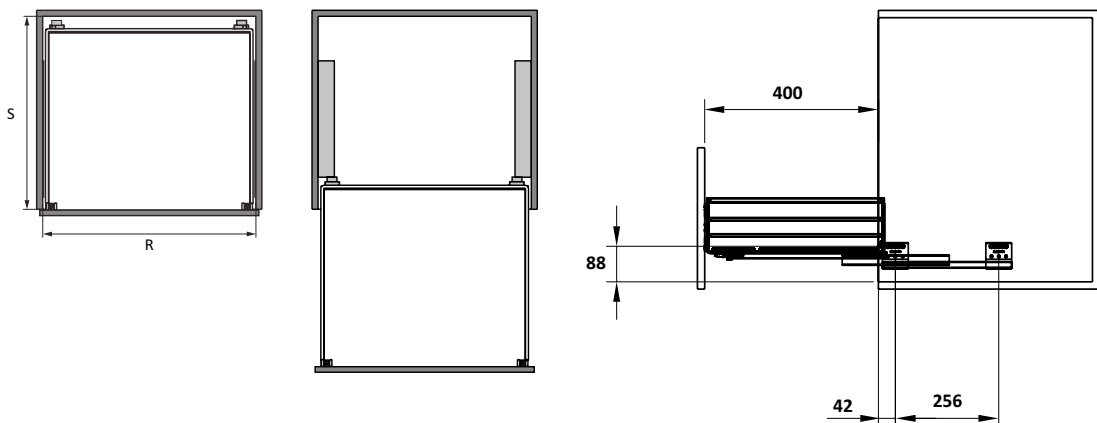


CAPPELLA				
Finish	Cabinet width (mm)	Internal cabinet depth (mm)	Dimension (WxDxH) (mm)	Art. No
Hoàn thiện	Chiều rộng tủ (mm)	Chiều sâu lọt lồng (mm)	Kích thước (RxSxC) (mm)	Mã số
Stainless steel SUS304 Inox 304	600	Min. 500 / Tối thiểu 500	564x475x195	549.08.023
	700	Min. 500 / Tối thiểu 500	664x475x195	549.08.031
	800	Min. 500 / Tối thiểu 500	764x475x195	549.08.033
	900	Min. 500 / Tối thiểu 500	864x475x195	549.08.034
Nano painting (silver color) Sơn phủ nano (màu bạc)	800	Min. 500 / Tối thiểu 500	764x475x195	549.08.427 ✖
	900	Min. 500 / Tối thiểu 500	864x475x195	549.08.428 ✖

Complete set / Trọn bộ gồm:

Basket, a pair of runner with soft closing, 1 plastic dish rack, 2 rack hangers, 2 front brackets, 2 end brackets, 2 runner holding brackets, 12 screws.
Bộ rổ, bộ ray giảm chấn, khay hứng nước, 2 thanh đỡ khay, 2 bas mặt trước, 2 bas hậu cho ray trượt, 2 bas giữ ray, 12 ốc lắp đặt.

Packing: 1 set / Đóng gói: 1 bộ





DOLCE

MAX.
22 KG

PANTRY SWIVEL 2 LAYERS

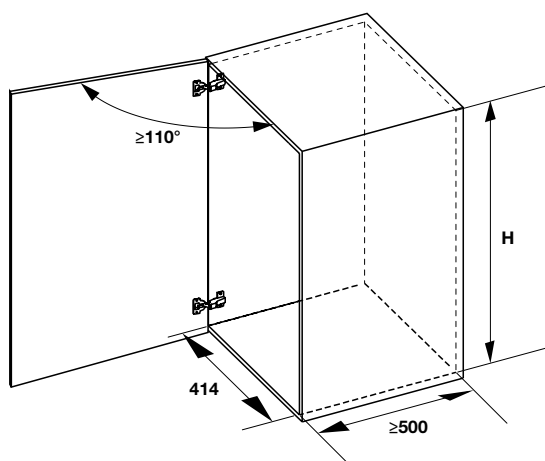
RỔ TỦ ĐỒ KHÔ DOLCE 2 TẦNG (CÁNH MỞ XOAY)

- > Basket is made of durable stainless steel SUS304, which is easy to clean.
 - > The minimum installation height is 650 mm.
 - > Soft closing runner enable smooth opening and closing with a high cycle up to 50,000 times.
 - > Flexibly adjust the basket distances according to users needs and usage habits.
 - > 4 baskets with loading capacity up to 8 kg for big basket and 3 kg for small basket.
- > Khung rổ làm bằng thép không gỉ SUS304 bền bỉ và dễ lau chùi.
 - > Chiều cao lắp đặt tối thiểu 650 mm.
 - > Ray trượt giảm chấn giúp đóng mở mượt mà với chu kì cao lên đến 50,000 lần.
 - > Linh hoạt điều chỉnh khoảng cách rổ theo nhu cầu và thói quen sử dụng.
 - > 4 rổ chứa với khả năng lưu trữ tối đa 8 kg cho rổ lớn và 3 kg cho rổ nhỏ.

DOLCE

Material Vật liệu	Finish Hoàn thiện	Cabinet width (mm) Chiều rộng tủ (mm)	Internal cabinet height (mm) Chiều cao lọt lòng tủ (mm)	Tray Số lượng khay	Art. No Mã số
Basket: SUS304 Frame: Steel Rổ: Inox 304 Khung: Thép	Basket: Electrolyzed Frame: Powder coating Rổ: Điện hóa Khung: Sơn tĩnh điện	450	650	2	548.65.006

Packing: 1 set / Đóng gói: 1 bộ



BASE CABINETS

PHỤ KIỆN TỦ DƯỚI



VIOLA

CLEANING BASKET
BỘ RỔ ĐUNG DỤNG CỤ VỆ SINH



SUS 304

The basket is constructed from durable 304 stainless steel, which facilitates easy cleaning and ensures safety of use.

The 304 stainless steel material is durable and safe for users. The basket surface is electrochemically treated to increase durability, resist corrosion, limit oxidation, and enhance its shiny, luxurious appearance. The slatted design of the basket makes it easy to clean and maintain. Khung rổ làm bằng thép không gỉ Inox 304 bền bỉ và dễ lau chùi.

Chất liệu Inox 304 bền bỉ và an toàn cho người sử dụng. Bề mặt rổ được xử lý điện hóa giúp tăng độ bền, chống ăn mòn, hạn chế oxy hóa, giúp bề mặt thêm sáng bóng, sang trọng. Rổ dạng nan dễ dàng lau chùi và vệ sinh sản phẩm.

smuso

Soft-closing runner ensure smooth opening and closing with a high cycle of up to 50,000 times.

The soft-closing slides ensure smooth operation and long-term durability, equivalent to the average lifespan of kitchen cabinets.

Ray trượt giảm chấn giúp đóng-mở mượt mà với chu kỳ đóng mở cao lên đến 50,000 lần.

Ray trượt trang bị giảm chấn đảm bảo vận hành mượt mà, bền bỉ theo thời gian, tương đương với thời gian sử dụng trung bình của tủ bếp.

Each basket has a plastic tray to catch liquids, safeguarding the lower surface of the storage cabinet.

Prevent water from dripping onto wooden cabinet bottom, causing stains or damage to the wood.

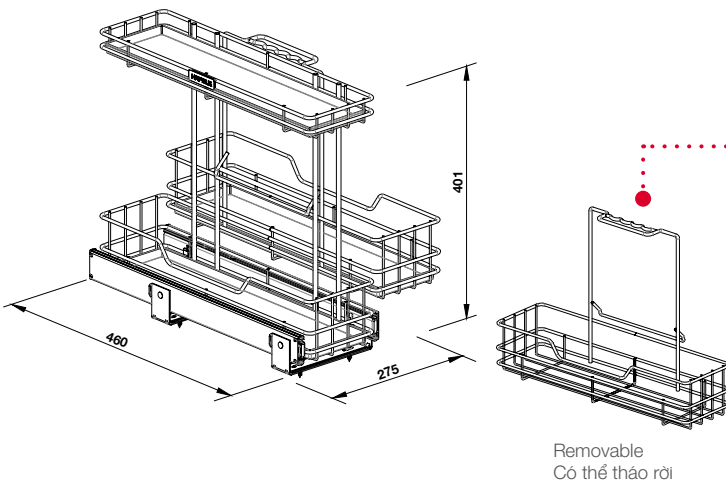
Mỗi rổ có khay nhựa hứng nước để bảo vệ bề mặt đáy tủ. Ngăn chặn nước đọng từ vật dụng nhỏ xuống đáy tủ bằng gỗ, gây ra vết ố hoặc làm hỏng gỗ.

Maximize storage capacity with 3 organized removable baskets.

The design of 3 baskets optimizes vertical space to maximize storage capacity for cleaning tools, with a maximum load capacity of 20kg. One basket is removable for added convenience.

Tăng thêm không gian lưu trữ với 3 rổ có thể tháo rời tiện lợi.

Với thiết kế 3 rổ tận dụng tối không gian chiều cao để tăng khả năng lưu trữ dụng cụ vệ sinh với tải trọng tối đa 20kg. Một rổ có thể tháo rời để sử dụng vô cùng tiện lợi.



VIOLA					
Material Vật liệu	Finish Hoàn thiện	Cabinet width (mm) Chiều rộng tủ (mm)	Internal cabinet height (mm) Chiều cao lọt lòng tủ (mm)	Dimension (WxDxH) (mm) Kích thước (RxDxS) (mm)	Art. No Mã số
SUS 304 Inox 304	Electrolyzed Điện hóa	350	410	314 x 460 x 410	595.04.095

Complete set: A pair of runners with soft closing, 2 fixing bracket, 1 removable bracket, 3 water trays, and 1 set of fixing screws.

Trọn bộ gồm: Bộ ray giảm chấn lắp đáy, 2 rổ cố định, 1 rổ có thể tháo rời, 3 khay hứng nước, và 1 bộ vít lắp đặt.

Packing: 1 set / Đóng gói: 1 bộ

BASE CABINETS

PHỤ KIỆN TỦ DƯỚI

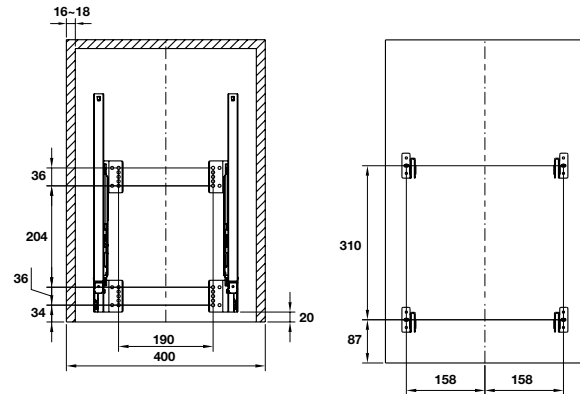


PULL OUT WASTE BIN VIOLA

THÙNG RÁC GẮN CẢNH KÉO VIOLA

- > Design for front pull out door panel, with soft closing runner.
- > Double bin (20L x 2)
- > For 400mm width cabinet

- > Thiết kế gắn với cánh kéo, kèm theo ray trượt giảm chấn.
- > 2 khay chứa (mỗi khay 20L)
- > Dành cho tủ 400mm



VIOLA pull out waste bin / Thùng rác gắn cánh - VIOLA

Finish Hoàn thiện	Internal width (mm) Chiều rộng lọt lòng (mm)	Internal depth (mm) Chiều sâu lọt lòng (mm)	Art. No Mã số
Steel / Plastic Thép / Nhựa	≥364	≥500	503.48.505

Packing: 1 set / Đóng gói: 1 bộ



HINGE DOOR WASTE BIN VIOLA

THÙNG RÁC GẮN CẢNH BẢN LỀ VIOLA

- > Suitable for swing door. Waste bin lid open automatically when door open
- > Modern design, prevent smell.

- > Ứng dụng cho cửa bản lề, nắp thùng rác tự mở khi mở cửa
- > Thiết kế hiện đại với nắp che kín ngăn không cho mùi thoát ra ngoài

Thùng rác cho cửa mở bản lề VIOLA

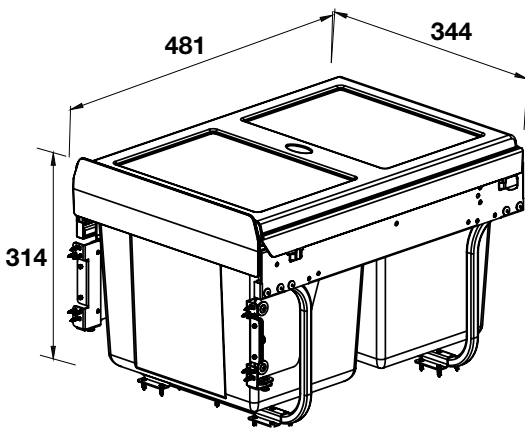
Finish Hoàn thiện	Dimension W x D x H (mm) Kích thước R x S x C (mm)	Internal width (mm) Chiều rộng lọt lòng (mm)	Capacity (litre) Thể tích (lít)	Art. No Mã số
SS304 / Plastic	270 x 330 x 400	400	8	502.24.003
Vô inox 304 / Thùng nhựa	290 x 350 x 430	400	14	502.24.006

Complete set / Trọn bộ gồm: Vô thùng rác, ruột thùng rác, bas kết nối, bộ ốc lắp đặt.

Packing: 1 set / Đóng gói: 1 bộ

BASE CABINETS

PHỤ KIỆN TỦ DƯỚI



VIOLA



UNDERSINK SOFT CLOSING WASTE BIN 400MM
THÙNG RÁC GIẢM CHẤN 400 MM (DƯỚI CHẬU)

30L

Double bin with large, convenient capacity

With a total capacity of up to 30L and two separated 15L bins, allows for hygienic and convenient waste classification.

2 ngăn đựng rác với dung tích chứa lớn và tiện dụng.

Thùng rác có tổng dung tích chứa lên đến 30L, với 2 ngăn 15L riêng biệt, giúp phân loại rác một cách vệ sinh & tiện lợi.



Optimizing storage under the sink

Designed to fit cabinets with a width of 400mm. With a maximum height of 314mm, it fits neatly under the sink, maximizing your available space.

Tối ưu hóa không gian tủ bếp.

Thiết kế dành cho tủ với chiều rộng 400mm. Chiều cao của thùng rác tối đa 314mm, có thể nằm gọn phía dưới chậu rửa, giúp tối ưu không gian.



Easy installation with frame and waste bin combination

The frame is designed to be strong, and can be easily fixed to the cabinet base with screws, ensuring simple and convenient installation.

Thao tác lắp đặt dễ dàng với bộ khung gắn liền với thùng rác.

Thiết kế khung đặt thùng rác chắc chắn, chỉ cần bắt vít vào đáy tủ để cố định thùng rác, thao tác thuận tiện và đơn giản.



High durability and easy cleaning

Built with a durable steel frame and PP plastic bins, the bins are easy to remove and clean. It has a plastic lid that helps contain odors and keep pests away when the door is closed.

Độ bền cao và dễ dàng vệ sinh.

Kết cấu khung thép chắc chắn cùng với thùng đựng rác bằng nhựa PP bền chắc, có thể dễ dàng nhấc rời giúp việc vệ sinh trở nên thuận tiện hơn, Thùng rác trang bị thêm nắp đậy khi đóng, giúp đảm bảo vệ sinh, tránh mùi hôi của rác thải và côn trùng.

VIOLA waste bin						
Material Vật liệu	Finish Hoàn thiện	Cabinet width Chiều rộng tủ (mm)	Internal cabinet depth Chiều sâu lọt lòng tủ (mm)	Dimension (WxDxH) Kích thước (RxSxC) (mm)	Capacity Dung tích (l)	Art. No Mã số
Pail, lid: Plastic Bracket: Steel, Thùng rác, nắp che: Nhựa Khung: Thép	Pail, lid: dark grey Bracket: power-coat dark grey coloured Thùng rác, nắp che: xám Khung: sơn tĩnh điện xám	≥400 mm	500 mm	344x481x314 mm	2x15	503.39.631
Packing: 1 set / Đóng gói: 1 bộ						

BASE CABINETS

PHỤ KIỆN TỦ DƯỚI



PULL OUT RICE BOX SPINTO

THÙNG GẠO KÉO SPINTO

- > Design for front pull out door panel, with soft closing runner.
- > Big volume. Store up to 30kg rice.
- > Transparent plastic cover. Easy to monitor how much rice left in the box.
- > Include drier box.
- > Rice tray can be changed between right and left side.
- > For 300mm width cabinet
- > Meet the standard QCVN 12-1:2011/BYT

- > Thiết kế gắn với cánh kéo, kèm theo ray trượt giảm chấn.
- > Thể tích lớn. Có thể trữ được 30kg gạo.
- > Nắp nhựa trong suốt. Dễ dàng quan sát lượng gạo còn dư trong thùng.
- > Kèm theo hộp chống ẩm.
- > khay lấy gạo có thể thay đổi hai bên trái phải.
- > Dành cho tủ 300mm
- > Đáp ứng tiêu chuẩn QCVN 12-1:2011/BYT (Quy chuẩn kỹ thuật quốc gia về an toàn vệ sinh đối với bao bì, dụng cụ bằng nhựa tổng hợp tiếp xúc trực tiếp với thực phẩm).

SPINTO pull out rice box / Thùng gạo gắn cánh - SPINTO

Finish	Internal width (mm)	Internal depth (mm)	Art. No
Hoàn thiện	Chiều rộng lọt lòng (mm)	Chiều sâu lọt lòng (mm)	Mã số
Steel / Plastic Thép / Nhựa	≥264	≥550	549.32.758

Packing: 1 set / Đóng gói: 1 bộ



BUILT IN RICE DISPENSER

THÙNG GẠO GẮN ÂM TỦ

- > Built in design, without runner.
- > Store up to 25kg rice.
- > For 300mm width cabinet.
- > Meet the standard QCVN 12-1:2011/BYT and QCVN 12-3:2011/BYT (National technical regulation on safety and hygiene for synthetic resin / metallic containers in direct contact with foods.)

- > Thiết kế âm, không ray kéo
- > Có thể trữ được 25kg gạo
- > Dành cho tủ rộng 300mm
- > Đáp ứng tiêu chuẩn QCVN 12-1:2011/BYT và QCVN 12-3:2011/BYT (Quy chuẩn kỹ thuật quốc gia về an toàn vệ sinh đối với bao bì, dụng cụ bằng nhựa tổng hợp / kim loại tiếp xúc trực tiếp với thực phẩm)

Built in rice dispenser / Thùng gạo âm

Finish	Cabinet width (mm)	Finish	Art. No
Hoàn thiện	Chiều rộng tủ (mm)	Chiều sâu lọt lòng (mm)	Mã số
Mirror / Gương	300	≥ 405	549.32.990
Black / Đen	300	≥ 405	549.32.991

Packing: 1 piece / Đóng gói: 1 cái



CORNER CABINETS

PHỤ KIỆN TỦ GÓC



MEZZO



CORNER BASKET / RỔ GÓC LIÊN HOÀN

SUS 304

The basket is constructed from durable 304 stainless steel, which facilitates easy cleaning and ensures safety of use.

The 304 stainless steel material is durable and safe for users. The basket surface is electrochemically treated to increase durability, resist corrosion, limit oxidation, and enhance its shiny, luxurious appearance. The slatted design of the basket makes it easy to clean and maintain.

Khung rổ làm bằng thép không gỉ Inox 304 bền bỉ và dễ lau chùi.

Chất liệu Inox 304 bền bỉ và an toàn cho người sử dụng. Bề mặt rổ được xử lý điện hóa giúp tăng độ bền, chống ăn mòn, oxy hóa, giúp bề mặt thêm sáng bóng, sang trọng. Rổ dạng nan dễ dàng lau chùi và vệ sinh sản phẩm.



The pull-out system was specially designed to optimize utilization of corner kitchen areas.

Maximize corner kitchen space for storage. The pull-out mechanism allows users to easily access stored items in the corner area quickly and conveniently.

Thiết kế hệ kéo liên hoàn đặc biệt để tận dụng tối đa không gian góc bếp.

Tận dụng không gian góc bếp để lưu trữ. Cơ chế kéo liên hoàn giúp người dùng có thể dễ dàng lấy đồ lưu trữ trong khu vực góc bếp nhanh chóng và tiện lợi.



The soft-closing runner has 50,000 test cycles and built for durability over time with a total load capacity of 30 kg.

The soft-closing slide system operates smoothly and durably over time 50,000 cycles, equivalent to the average lifespan of a kitchen. With total load capacity of up to 30kg.

Ray trượt giảm chấn 50,000 lần đóng mở, bền bỉ với thời gian với tổng tải trọng 30kg.

Hệ ray trượt giảm chấn vận hành êm ái bền bỉ theo thời gian 50,000 lần đóng mở. Lưu trữ nhiều hơn với tổng tải trọng đến 30kg.

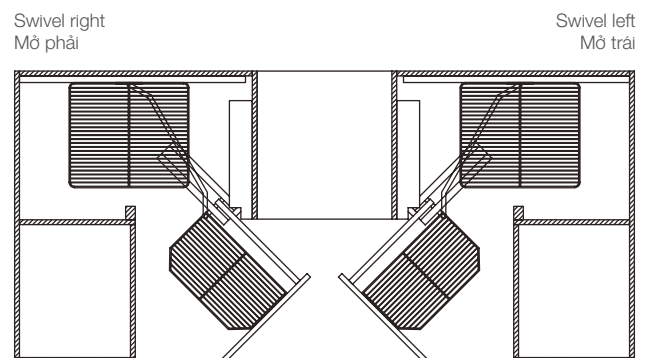
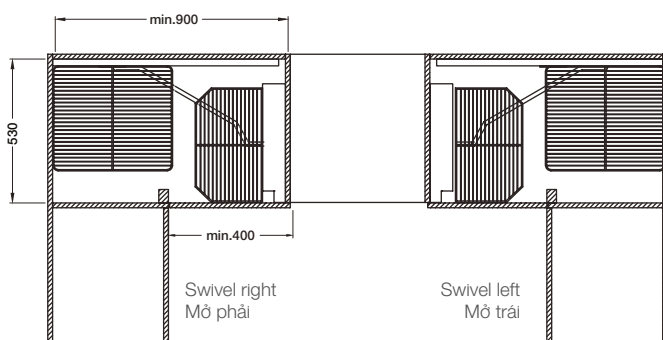
MEZZO

Material Vật liệu	Finish Hoàn thiện	Cabinet width Chiều rộng tủ (mm)	Internal cabinet height Chiều cao lọt lòng tủ (mm)	Dimension (WxDxH) Kích thước (RxSxC) (mm)	Version Phiên bản	Art. No Mã số
Basket: SUS 304 Rổ: Inox 304	Basket: Electrolyzed Rổ: Điện hóa	900	600	860x520x580	Swivel right Mở phải	548.21.002
Frame: Steel Khung: Thép	Frame: Powder coating Khung: Sơn tĩnh điện	900	600	860x520x580	Swivel left Mở trái	548.21.012

Complete set: 1 frame, 2 small basket, 2 big bracket and 1 set of fixing screws.

Trọn bộ gồm: 1 bộ khung, 2 khung rổ nhỏ, 2 khung rổ lớn và 1 bộ vít lắp đặt.

Packing: 1 set / Đóng gói: 1 bộ



CORNER CABINETS

PHỤ KIỆN TỦ GÓC



MEZZO

ROTARY BASKET 270 DEG

RỔ XOAY 270 ĐỘ

- > Storage solution for L shape kitchen
- > Design for modern kitchen
- > Rotate around one axis for easy reach to items
- > Giải pháp lưu trữ cho tủ bếp góc (chữ L)
- > Thiết kế phù hợp với không gian bếp hiện đại
- > Hoạt động xoay quanh trục giúp dễ dàng lấy đồ vật bên trong

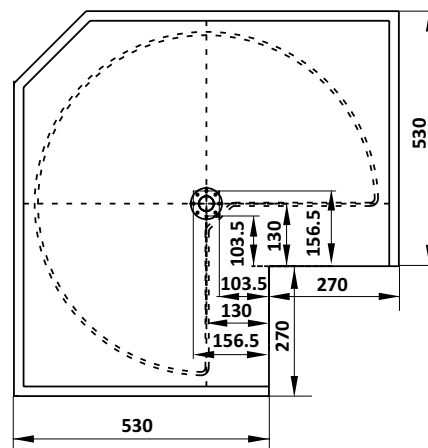
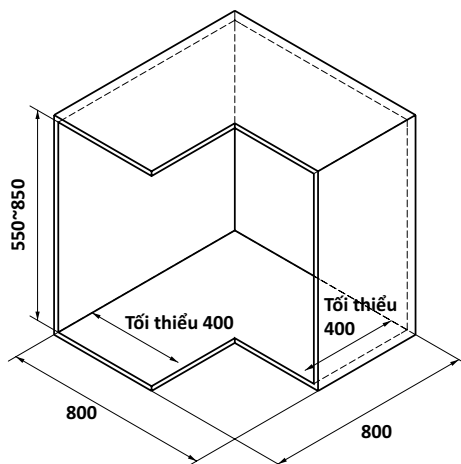


MEZZO

Finish	Cabinet width (mm)	Internal cabinet depth (mm)	Tray	Art. No
Hoàn thiện	Chiều rộng tủ (mm)	Chiều sâu lọt lòng (mm)	Số lượng khay	Mã số
Stainless steel SUS304 / Inox 304	Min. 800 / Tối thiểu 800	Min. 400 / Tối thiểu 400	2	548.37.011

Complete set / Trọn bộ gồm: Trục xoay, 2 rổ xoay 270 độ, 2 bộ khớp giữ rổ, bộ ốc lắp đặt.

Packing: 1 set / Đóng gói: 1 bộ





MEZZO

ROTARY BASKET 180 DEG

RỔ XOAY 180 ĐỘ



- > Storage solution for L shape kitchen
- > Design for modern kitchen
- > Rotate around one axis for easy reach to items
- > Giải pháp lưu trữ cho tủ bếp góc (chữ L)
- > Thiết kế phù hợp với không gian bếp hiện đại
- > Hoạt động xoay quanh trục giúp dễ dàng lấy đồ vật bên trong

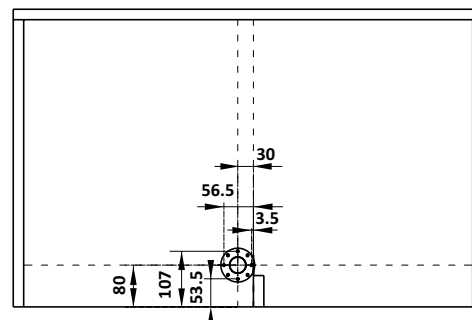
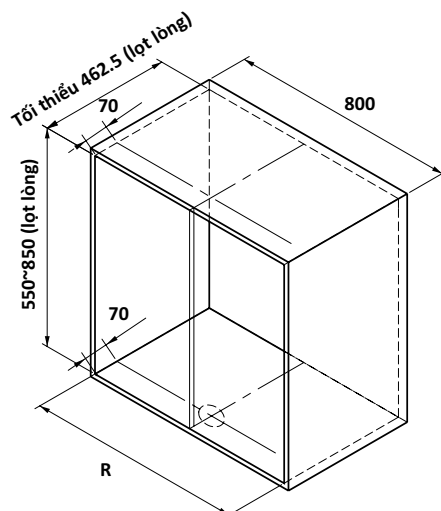


MEZZO

Finish	Cabinet width (mm)	Internal cabinet depth (mm)	Tray	Art. No
Hoàn thiện	Chiều rộng tủ (mm)	Chiều sâu lọt lòng (mm)	Số lượng khay	Mã số
Stainless steel SUS304 / Inox 304	Min. 800 / Tối thiểu 800	Min. 470 / Tối thiểu 470	2	548.37.001

Complete set / Trọn bộ gồm: Trục xoay, 2 rổ xoay 180 độ, 2 bộ khớp giữ rổ, bộ ốc lắp đặt.

Packing: 1 set / Đóng gói: 1 bộ





WALL CABINETS PHỤ KIỆN TỦ TREO



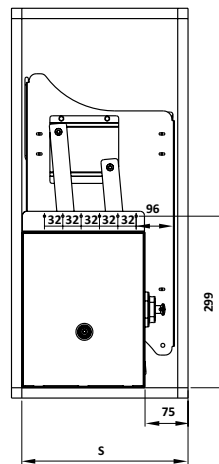
LENTO

PULL DOWN BASKET RỔ NÂNG HẠ



- > Design for modern kitchen
- > Easy to pull up and down, to arrange and take out items
- > Supplied with water drain sheet and chopstick box
- > Easy to clean

- > Thiết kế phù hợp với không gian bếp hiện đại
- > Dễ dàng nâng hạ, thuận tiện xếp và lấy bát đĩa
- > Có kèm khay hứng nước và ống đựng đũa
- > Dễ dàng vệ sinh



LENTO				
Finish	Cabinet width (mm)	Internal cabinet depth (mm)	Dimension (WxDxH) (mm)	Art. No
Hoàn thiện	Chiều rộng tủ (mm)	Chiều sâu lọt lòng (mm)	Kích thước (RxSxC) (mm)	Mã số
Pull down disk rack with flat basket / Rổ chén đĩa với thiết kế lưới dẹt				
Stainless steel SUS304 Inox 304	600	Min. 300 / Tối thiểu 300	562 x 266 x 560	504.76.019 ✖
	700	Min. 300 / Tối thiểu 300	662 x 266 x 560	504.76.020 ✖
	800	Min. 300 / Tối thiểu 300	762 x 266 x 560	504.76.022 ✖
	900	Min. 300 / Tối thiểu 300	862 x 266 x 560	504.76.023 ✖
Pull down disk rack with bowel basket / Rổ chén đĩa với thiết kế lưới tròn				
Stainless steel SUS304 Inox 304	600	Min. 300 / Tối thiểu 300	562 x 266 x 560	504.76.009
	700	Min. 300 / Tối thiểu 300	662 x 266 x 560	504.76.010
	800	Min. 300 / Tối thiểu 300	762 x 266 x 560	504.76.012
	900	Min. 300 / Tối thiểu 300	862 x 266 x 560	504.76.013
Nano painting (silver color) Sơn phủ nano (màu bạc)	800	Min. 300 / Tối thiểu 300	762 x 266 x 560	504.76.407 ✖
	900	Min. 300 / Tối thiểu 300	862 x 266 x 560	504.76.408 ✖
Pull down disk rack with bowel basket and chopstick box / Rổ chén đĩa với thiết kế lưới tròn, kèm ống đựng đũa				
Stainless steel SUS304 Inox 304	800	Min. 300 / Tối thiểu 300	762 x 266 x 560	504.76.142
	900	Min. 300 / Tối thiểu 300	862 x 266 x 560	504.76.143

Complete set: 2 tiers disk rack, draining disk, screw set.
Trọn bộ gồm: Rổ chén đĩa 2 tầng, khay hứng nước, bộ ốc lắp đặt.

Packing: 1 set / Đóng gói: 1 bộ

WALL CABINETS

PHỤ KIỆN TỦ TREO



PRESTO

FIXED DISH RACK RỔ CHÉN ĐĨA CỐ ĐỊNH



- > Solution to store bowl and disk after washing
- > Simple design, suitable with modern kitchen
- > Easy to clean

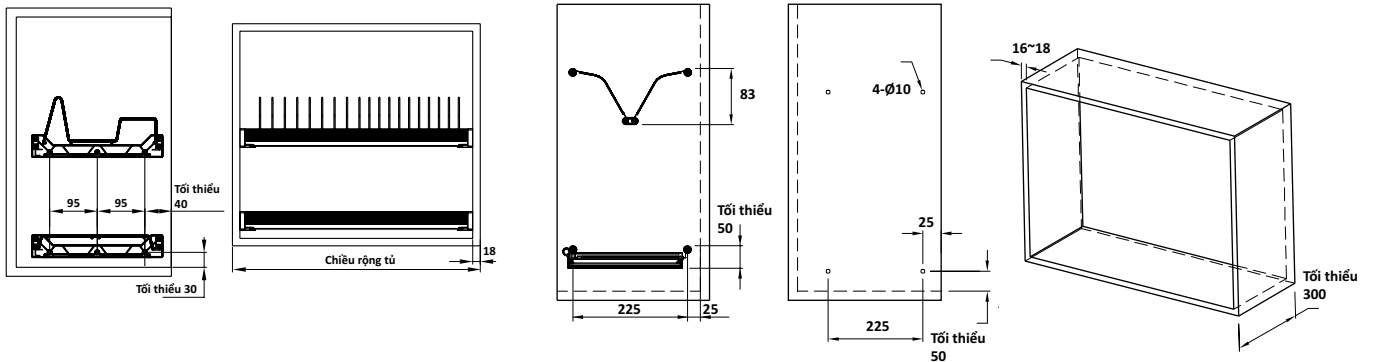
- > Giải pháp lý tưởng để lưu trữ chén đĩa sau khi rửa
- > Thiết kế tối giản, phù hợp với không gian bếp hiện đại
- > Dễ vệ sinh

PRESTO

Finish	Finish	Cabinet width (mm)	Internal cabinet depth (mm)	Dimension (WxD) (mm)	Art. No
Hoàn thiện	Hoàn thiện	Chiều rộng tủ (mm)	Chiều sâu lọt long (mm)	Kích thước (R x S) (mm)	Mã số
Disk rack with frame / Rổ chén đĩa có khung					
	Stainless steel SUS304 Inox 304	600	Min. 300 / Tối thiểu 300	564x276	544.40.003
		700	Min. 300 / Tối thiểu 300	664x276	544.40.011
		800	Min. 300 / Tối thiểu 300	764x276	544.40.013
		900	Min. 300 / Tối thiểu 300	864x276	544.40.014
Disk rack without frame / Rổ chén đĩa không có khung					
	Stainless steel SUS304 Inox 304	600	Min. 300 / Tối thiểu 300	564x280	544.40.023 ✖
		700	Min. 300 / Tối thiểu 300	664x280	544.40.031 ✖
		800	Min. 300 / Tối thiểu 300	764x280	544.40.033 ✖
		900	Min. 300 / Tối thiểu 300	864x280	544.40.034 ✖

Complete set: Disk rack, flat rack, draining sheet, fixing screws.
Trọn bộ gồm: Khay úp đĩa, khay úp chén, khay hứng nước, bộ ốc lắp đặt.

Packing: 1 set / Đóng gói: 1 bộ

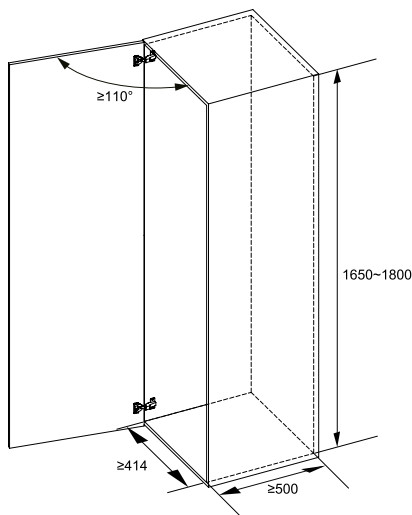


Rổ chén đĩa có khung

Rổ chén đĩa không có khung

TALL CABINETS PHỤ KIỆN TỦ CAO





DOLCE

SWING PANTRY BASKET RỔ TỦ ĐỒ KHÔ CẢNH MỞ XOAY

SUS 304 Basket is made of durable 304 stainless steel, which is easy to clean

The 304 stainless steel material is durable and safe for users. The basket surface is electrochemically treated to increase durability, resist corrosion, limit oxidation, and enhance its shiny, luxurious appearance. The slatted design of the basket makes it easy to clean and maintain.

Khung rổ làm bằng thép không gỉ SUS 304 bền bỉ & dễ lau chùi
Chất liệu Inox 304 bền bỉ & an toàn cho người sử dụng. Bề mặt rổ được xử lý điện hóa giúp tăng độ bền, chống ăn mòn, hạn chế oxy hóa, giúp bề mặt vệ sinh sáng bóng, sang trọng. Rổ dạng nan dễ dàng lau chùi & vệ sinh sản phẩm.

MIN. 1650 The minimum installation height is 1650 mm
Suitable for the average height of Asian users. Users can easily retrieve items even from the highest basket drawer.

Chiều cao lắp đặt tối thiểu 1650 mm
Phù hợp với chiều cao trung bình của người châu Á. Người sử dụng có thể dễ dàng lấy đồ ngay cả ở ngăn rổ cao nhất.

smuso Soft-closing runner enable smooth opening and closing with a high cycle up to 50,000 times.

The slides are equipped with soft-closing mechanism for smooth and durable operation, lasting up to 50,000 cycles, equivalent to average lifespan of a kitchen cabinet.

Ray trượt giảm chấn giúp đóng mở mượt mà với chu kỳ cao lên đến 50,000 lần

Ray trượt trang bị giảm chấn vận hành mượt mà bền bỉ đến 50,000 lần đóng mở, tương đương với thời gian sử dụng trung bình của tủ bếp.

↑ ↓ Flexibly adjust the basket distances according to users' needs and usage habits.

Easily change the position and distance between baskets to accommodate diverse storage needs for various types of items.

Linh hoạt điều chỉnh khoảng cách rổ theo nhu cầu và thói quen sử dụng

Đễ dàng thay đổi vị trí, khoảng cách giữa các rổ để phù hợp với nhu cầu lưu trữ đa dạng các loại vật dụng khác nhau.

MAX. 66 KG 12 baskets provide diverse storage capability with a total load capacity of up to 66 kg.

The 12-basket system ensures spacious utilization, versatile storage for various types of items, and a load capacity of up to 66 kg, meeting the needs of the whole family.

12 rổ chứa cho khả năng lưu trữ đa dạng với tổng tải trọng đến 66kg

Hệ 12 rổ đảm bảo không gian sử dụng rộng rãi, khả năng lưu trữ đa dạng các loại vật dụng khác nhau, tải trọng chịu được đến 66 kg đảm bảo nhu cầu của cả gia đình.

DOLCE

Material Vật liệu	Finish Hoàn thiện	Cabinet width Chiều rộng tủ	Internal cabinet height Chiều cao lọt lòng tủ	Dimension (WxDxH) Kích thước (R x S x C)	Number of tray Số lượng khay	Art. No Mã số
Basket: SUS 304 Rổ: Inox 304	Basket: Electrolyzed Rổ: Điện hóa	450 mm	1650 mm	414x510x1650 mm	12	548.65.073
Frame: Steel Khung: Thép	Frame: Powder coating Khung: Sơn tĩnh điện	600 mm	1650 mm	564x510x1650 mm	12	548.65.075

Complete set: 1 set runners with frame, 12 baskets, 1 set fixing screws. **Trọn bộ gồm:** 1 bộ ray trượt với khung, 12 rổ, 1 bộ vít lắp đặt.

Packing: 1 set / Đóng gói: 1 bộ



DOLCE

PANTRY BASKET TỦ ĐỒ KHÔ



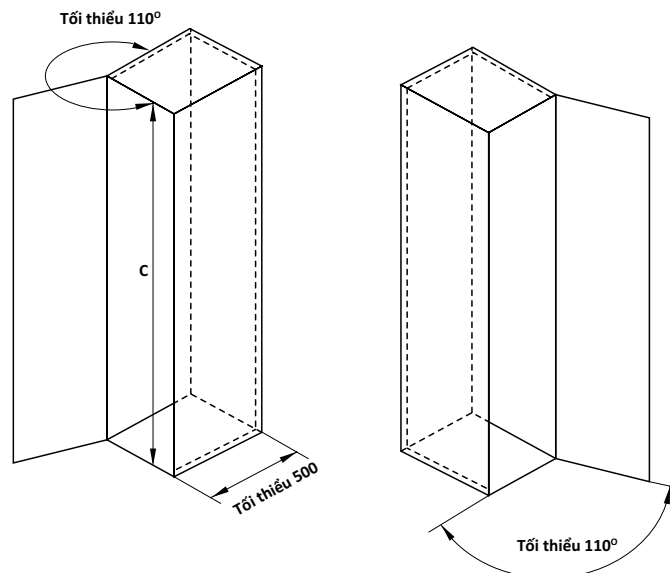
- > Optimize design for space inside cabinet
- > Baskets are pull out automatically when opening the door, for easy reach from different position
- > Thiết kế tối ưu hóa không gian bên trong tủ
- > Rổ tự động chạy ra ngoài khi mở cửa, cho phép người dùng thấy rõ bên trong tủ các hướng khác nhau

DOLCE

Finish Hoàn thiện	Cabinet width (mm) Chiều rộng tủ (mm)	Internal cabinet height (mm) Chiều cao lọt lòng (mm)	Tray Số lượng khay	Art. No Mã số
Stainless steel SUS304 / Inox 304	450	Min. 1950 / Tối thiểu 1950	6	548.65.033
	600	Min. 1950 / Tối thiểu 1950	6	548.65.053

Complete set / Trọn bộ gồm: Khung lọt lòng, khung cánh tủ, 6 rổ, ray trượt, bánh xe trượt, bộ bas kết nối, và bộ ốc lắp đặt.

Packing: 1 set / Đóng gói: 1 bộ



TALL CABINETS

PHỤ KIỆN TỦ CAO



DOLCE



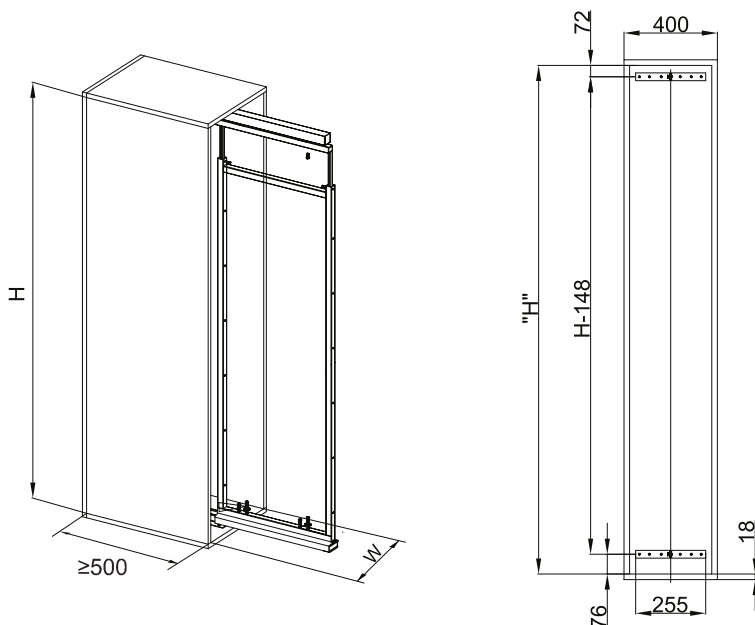
PANTRY PULL OUT BASKET RỔ TỦ ĐỒ KHÔ CẢNH KÉO

- > Basket is made of durable stainless steel SUS304, which is easy to clean.
 - > The minimum installation height is 1650 mm.
 - > Soft closing runner enable smooth opening and closing with a high cycle up to 50,000 times.
 - > Flexibly adjust the basket distances according to users needs and usage habits.
 - > 6 baskets with loading capacity up to 10 kg each.
-
- > Khung rổ làm bằng thép không gỉ SUS304 bền bỉ và dễ lau chùi.
 - > Chiều cao lắp đặt tối thiểu 1650 mm.
 - > Ray trượt giảm chấn giúp đóng mở mượt mà với chu kì cao lên đến 50,000 lần.
 - > Linh hoạt điều chỉnh khoảng cách rổ theo nhu cầu và thói quen sử dụng.
 - > 6 rổ chứa với khả năng lưu trữ tối đa 10 kg mỗi rổ.

DOLCE

Material Vật liệu	Finish Hoàn thiện	Cabinet width (mm) Chiều rộng tủ (mm)	Internal cabinet height (mm) Chiều cao lọt lòng tủ (mm)	Tray Số lượng khay	Art. No Mã số
Basket: SUS304 Frame: Steel Rổ: Inox 304 Khung: Thép	Basket: Electrolyzed Frame: Powder coating Rổ: Điện hóa Khung: Sơn tĩnh điện	400	Min. 1650 Tối thiểu 1650	6	548.65.005

Packing: 1 set / Đóng gói: 1 bộ



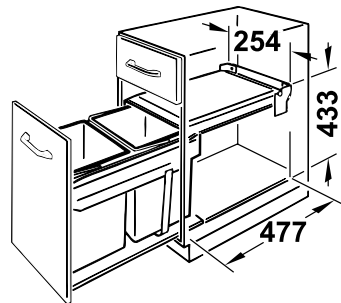


OTHERS

PHỤ KIỆN LƯU TRỮ KHÁC

BASE CABINETS

PHỤ KIỆN TỦ DƯỚI



PULL OUT WASTE BIN

THÙNG RÁC GẮN CẢNH KÉO

- > For cabinet width: 300 mm
- > Dim. (WxDxH): 254 x 477 x 433 mm
- > Version: Without pull out
- > Installation: For screw fixing to pull out base

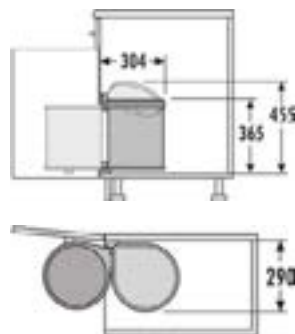
- > Chiều rộng tủ phù hợp: 300 mm
- > KT (RxSxC): 254 x 477 x 433 mm
- > Phiên bản: Không có ray kéo
- > Lắp đặt: Bắt vít vào bộ ray kéo

For cabinet width (mm) Chiều rộng tủ (mm)	Capacity (litres) Tải trọng (lít)	Art. No Mã số
300	2 x 15	502.72.761

Packing: 1 piece / Đóng gói: 1 cái

Order Reference: Please order 1 pair of 500 mm concealed runner to use with this waste bin.

Tham khảo đặt hàng: Vui lòng đặt hàng 1 cặp ray âm 500 mm để sử dụng cùng với thùng rác này.

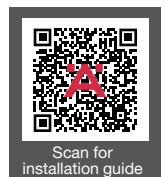


SWING OUT WASTE BIN

THÙNG RÁC TREO SAU CỬA BẢN LỀ

- > Material: Housing: Stainless steel, Bin and lid: Plastic
- > Colour finish: Bin: Light grey, Lid: White
- > Installation: For screw fixing to side panel and cabinet door
- > Mounting: For left and right hand use
- > Dim. (WxDxH): 290 x 304 x 365 mm
- > Opening angle: 95°

- > Chất liệu: Khung đỡ: Inox, Thùng rác và nắp: Nhựa
- > Màu: Thùng rác: Xám nhạt, Nắp: Trắng
- > Lắp đặt: Bắt vít vào mặt ván bên và cửa tủ
- > Gắn: Tiện dùng cho cả tay trái và tay phải
- > KT (RxSxC): 290 x 304 x 365 mm
- > Góc mở: 95°










Scan for installation guide

For cabinet width (mm) Chiều rộng tủ (mm)	Colours Màu sắc	Capacity (litres) Tải trọng (lít)	Art. No Mã số
400	Steel, white, powder coated. Bin: plastic, light grey Lid: plastic, white Thép, trắng, sơn tĩnh điện. Thùng rác: nhựa, xám nhạt Nắp: nhựa trắng	15	502.12.729
	Stainless steel. Bin: plastic, light grey Lid: plastic, white Inox. Thùng rác: nhựa, xám nhạt. Nắp: nhựa, trắng		502.12.023

Packing: 1 piece / Đóng gói: 1 cái










Vertical dishrack / Giá úp đĩa dọc

Cabinet width (mm) Chiều rộng tủ (mm)	Internal cabinet width (mm) Chiều rộng khoang tủ (mm)	Depth (mm) Chiều sâu (mm)	Art. No Mã số	Art. No Mã số
			Stainless Steel / Inox 	Đen Anthracite 
450	414	263	544.01.004 	544.01.304 
600	564	263	544.01.007	544.01.307 
800	764	263	544.01.008	544.01.308 
900	864	263	544.01.009	544.01.309 

Packing: 1 piece / Đóng gói: 1 cái










Vertical flat rack / Giá úp phẳng

Cabinet width (mm) Chiều rộng tủ (mm)	Internal cabinet width (mm) Chiều rộng khoang tủ (mm)	Depth (mm) Chiều sâu (mm)	Art. No Mã số	Art. No Mã số
			Stainless Steel / Inox 	Đen Anthracite 
450	414	263	544.01.024 	544.01.324 
600	564	263	544.01.027	544.01.327 
800	764	263	544.01.028	544.01.328 
900	864	263	544.01.029	544.01.329 

Packing: 1 piece / Đóng gói: 1 cái



Vertical dishrack / Khay hứng nước

Cabinet width (mm) Chiều rộng tủ (mm)	Internal cabinet width (mm) Chiều rộng khoang tủ (mm)	Depth (mm) Chiều sâu (mm)	Art. No Mã số	Art. No Mã số
			Stainless Steel / Inox 	Đen Anthracite 
450	414	263	544.01.084 	544.01.384 
600	564	263	544.01.087	544.01.387 
800	764	263	544.01.088	544.01.388 
900	864	263	544.01.089	544.01.389 

Packing: 1 piece / Đóng gói: 1 cái

DRAWER
ORGANISATION
SYSTEM
PHỤ KIỆN
NGĂN KÉO

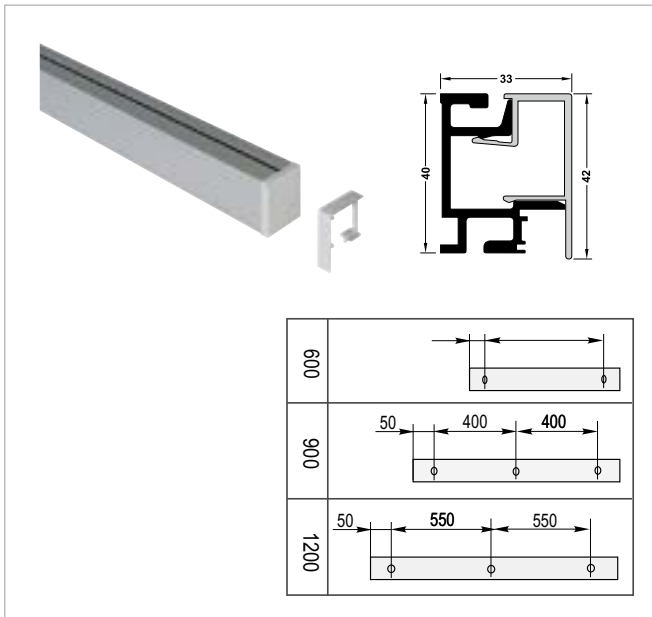




RAILING SYSTEMS

HỆ THỐNG PHỤ KIỆN TREO TƯỜNG





Wall aluminium profile Thanh nhôm gắn tường

Length Chiều dài	Colour finish Màu hoàn thiện	Art. No Mã số
600		521.00.006
900	Stainless steel Màu inox	521.00.009
1200		521.00.012

Packing: 1 piece / Đóng gói: 1 cái



Glue powermaxx for tempered glass splashback Keo dán cho thanh treo tường kính cường lực

Art. No Mã số
521.00.999

Packing: 1 piece / Đóng gói: 1 cái



Universal shelf Kệ đa năng

Dim. WxDxH (mm) Kích thước RxSxC (mm)	Colour finish Màu hoàn thiện	Art. No Mã số
350 x 110 x 140	Titanium grey Xám titan	521.01.520
350 x 110 x 300	Titanium grey Xám titan	521.01.522

Packing: 1 piece / Đóng gói: 1 cái



Beaker pot, plastic ABS Hộp đựng dụng cụ bằng nhựa ABS

Dim. WxDxH (mm) Kích thước RxSxC (mm)	Colour finish Màu hoàn thiện	Art. No Mã số
135 x 135 x 156	White + black	521.01.750

Packing: 1 piece / Đóng gói: 1 cái



Hook rail Móc treo		
Dim. WxDxH (mm) Kích thước RxSxC (mm)	Colour finish Màu hoàn thiện	Art. No Mã số
2 hooks / 2 đầu móc 85 x 44 x 38	Titanium grey Xám titan	521.01.590 ✖
6 hooks / 6 đầu móc 250 x 44 x 38		521.01.591 ✖

Packing: 1 piece / Đóng gói: 1 cái



Universal shelf with railing Kệ đa năng có khung		
Dim. WxDxH (mm) Kích thước RxSxC (mm)	Colour finish Màu hoàn thiện	Art. No Mã số
350 x 110 x 200	Titanium grey Xám titan	521.01.530 ✖

Packing: 1 piece / Đóng gói: 1 cái



Upper shelf Kệ đơn		
Dim. WxDxH (mm) Kích thước RxSxC (mm)	Colour finish Màu hoàn thiện	Art. No Mã số
350 x 107 x 8	Titanium grey Xám titan	521.02.501 ✖

Packing: 1 piece / Đóng gói: 1 cái



Magnetic knife block
Kệ để dao có nam châm

Dim. WxDxH (mm) Kích thước RxSxC (mm)	Colour finish Màu hoàn thiện	Art. No Mã số
350 x 155 x 120	Titanium grey Xám titan	521.01.541 

Packing: 1 piece / Đóng gói: 1 cái



Kitchen roll holder
Kệ treo cuộn giấy

Dim. WxDxH (mm) Kích thước RxSxC (mm)	Colour finish Màu hoàn thiện	Art. No Mã số
350 x 110 x 300	Titanium grey Xám titan	521.01.510 

Packing: 1 piece / Đóng gói: 1 cái



Foil and cling film dispenser
Kệ treo cuộn nylon và màng nhôm

Dim. WxDxH (mm) Kích thước RxSxC (mm)	Colour finish Màu hoàn thiện	Art. No Mã số
350 x 77 x 46	Titanium grey Xám titan	521.01.511 <input type="radio"/>

Packing: 1 piece / Đóng gói: 1 cái



Towel rail
Giá treo khăn

Dim. WxDxH (mm) Kích thước RxSxC (mm)	Colour finish Màu hoàn thiện	Art. No Mã số
350 x 77 x 46	Titanium grey Xám titan	521.01.571 <input type="radio"/>

Packing: 1 piece / Đóng gói: 1 cái

KITCHEN RAILING SYSTEM

HỆ THỐNG KỆ TREO ĐỒ LÀM BẾP

- > Material: Aluminium
- > Finish: Black
- > Installation: Hook-in elements can be inserted into the wall profile from above or hooked in from below
- > Optional from 8 different hanging devices

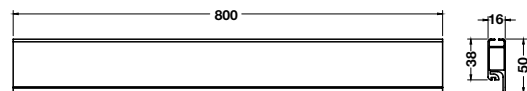
- > Chất liệu: Nhôm
- > Lớp phủ hoàn thiện: Đen
- > Lắp đặt: Phần móc có thể được gắn vào bên trên hoặc bên dưới thanh treo tường
- > Tùy chọn với 8 thiết bị treo khác nhau



Kitchen rail
Kệ treo đồ làm bếp

Length Chiều dài	Art. No Mã số
800mm	523.00.301

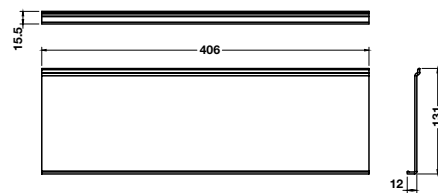
Supplied with: 2 End caps, 1 Set of fixing screws
Bao gồm: 2 nắp chụp, 1 bộ ốc vít
Packing: 1 set / Đóng gói: 1 bộ



Multipurpose shelf
Kệ đa dụng

Dim. WxDxH (mm) Kích thước RxSxC (mm)	Art. No Mã số
406 x 131 x 15.5	523.00.310

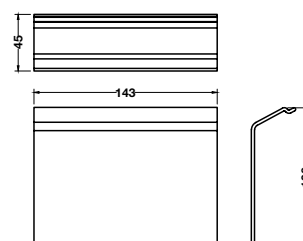
Packing: 1 piece / Đóng gói: 1 cái



Tablet holder
Kệ treo máy tính bảng

Dim. WxDxH (mm) Kích thước RxSxC (mm)	Art. No Mã số
143 x 45 x 106	523.00.320

Packing: 1 piece / Đóng gói: 1 cái



KITCHEN RAILING SYSTEM

HỆ THỐNG KỆ TREO ĐỒ LÀM BẾP

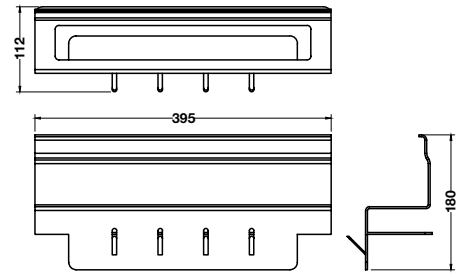


Knife holder with hooks
Kệ để dao có móc treo

Dim. WxDxH (mm) Art. No
Kích thước RxSxC (mm) Mã số

395 x 112 x 180 523.00.330

Packing: 1 piece / Đóng gói: 1 cái



Multipurpose rack
Giá đa dụng

Dim. WxDxH (mm) Art. No
Kích thước RxSxC (mm) Mã số

328 x 118 x 162 523.00.340

Packing: 1 piece / Đóng gói: 1 cái

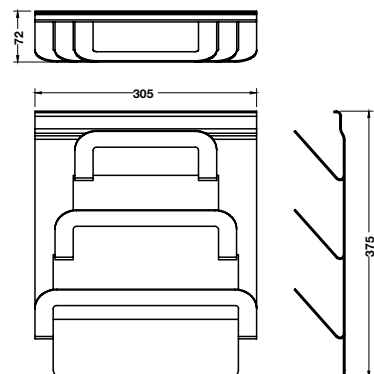


Lids holder
Kệ treo nắp đậy

Dim. WxDxH (mm) Art. No
Kích thước RxSxC (mm) Mã số

305 x 72 x 375 523.00.350

Packing: 1 piece / Đóng gói: 1 cái



KITCHEN RAILING SYSTEM

HỆ THỐNG KỆ TREO ĐỒ LÀM BẾP

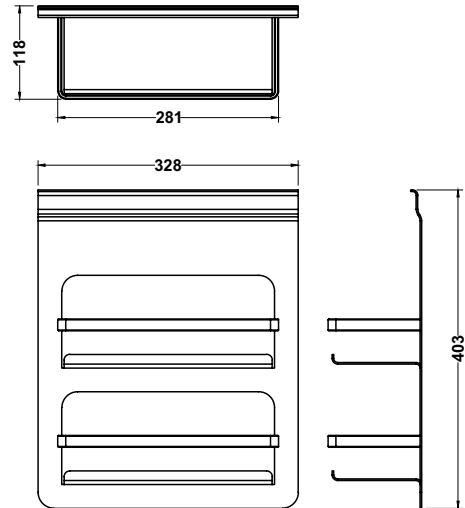


Universal shelf with railing
Kệ đa năng có khung

Dim. WxDxH (mm)	Art. No
Kích thước R x S x C (mm)	Mã số

328 x 118 x 403	523.00.360
-----------------	------------

Packing: 1 piece / Đóng gói: 1 cái

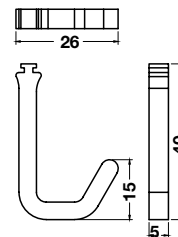


Hooks
Móc treo

Dim. WxDxH (mm)	Art. No
Kích thước R x S x C (mm)	Mã số

5 x 26 x 40	523.00.390
-------------	------------

Packing: 1 piece / Đóng gói: 1 cái



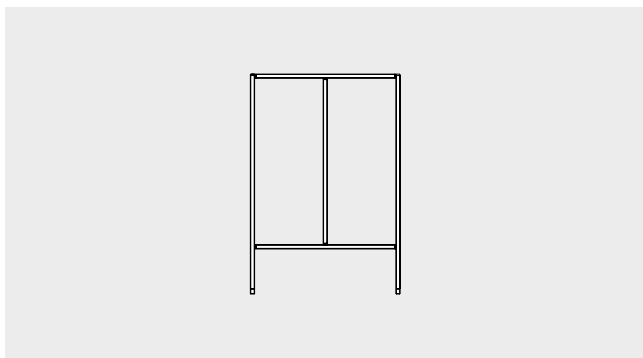
DRAWER INSERT SYSTEM

BỘ KHAY CHIA NGĂN KÉO



- > High-quality aluminium material, durable in use
- > Scientifically and reasonably dividing the internal space
- > Perfect function of drawer
- > Fashionable, beautiful and modern
- > Full range of size for freely assembling
- > Nominal length: 500 mm

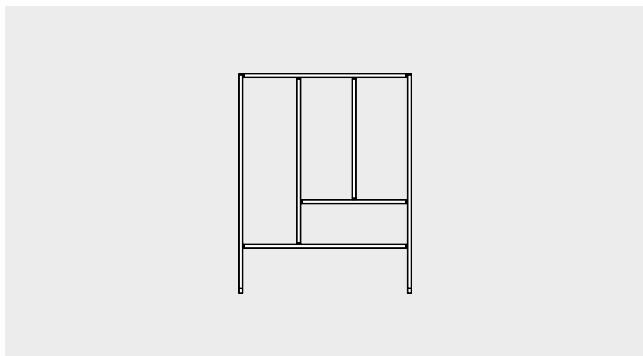
- > Làm bằng nhôm chất lượng cao, sử dụng bền lâu
- > Chia không gian học tủ trong ngăn kéo khoa học và hợp lý
- > Tối ưu hóa chức năng của ngăn kéo
- > Hiện đại, thời trang và thanh lịch
- > Đầy đủ các loại kích thước cho phép người dùng tự lắp đặt
- > Chiều sâu lọt lòng tủ: 500 mm



For Drawer width 400mm
Đối với ngăn kéo rộng 400mm

Colour finish Màu hoàn thiện	Dimensions (WxD) (mm) Kích thước (RxS) (mm)	Art. No Mã số
Matt White Trắng mờ	323 x 474	552.52.803
Dark grey Xám đậm		552.52.303

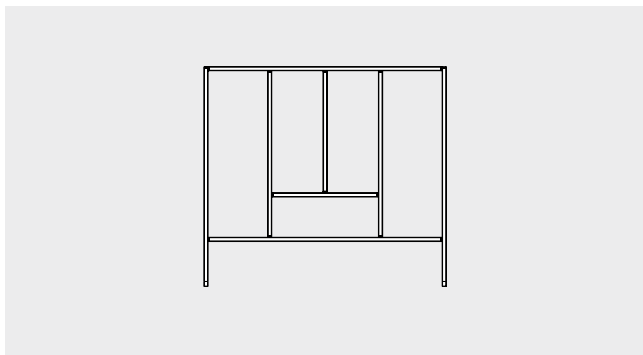
Packing: 1 set / Đóng gói: 1 bộ



For Drawer width 450mm
Đối với ngăn kéo rộng 450mm

Colour finish Màu hoàn thiện	Dimensions (WxD) (mm) Kích thước (RxS) (mm)	Art. No Mã số
Matt White Trắng mờ	373 x 474	552.52.804
Dark grey Xám đậm		552.52.304

Packing: 1 set / Đóng gói: 1 bộ



For Drawer width 600mm
Đối với ngăn kéo rộng 600mm

Colour finish Màu hoàn thiện	Dimensions (WxD) (mm) Kích thước (RxS) (mm)	Art. No Mã số
Matt White Trắng mờ	523 x 474	552.52.807
Dark grey Xám đậm		552.52.307

Packing: 1 set / Đóng gói: 1 bộ

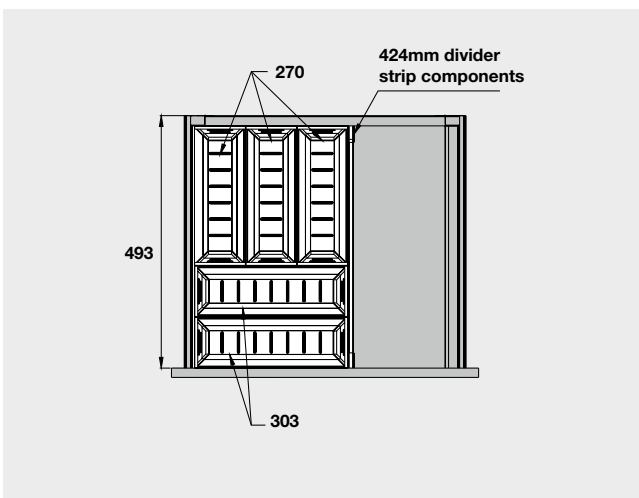
STAINLESS STEEL DIVIDER SYSTEM

BỘ KHAY CHIA NGĂN KÉO BẰNG INOX



- > Used high quality stainless steel material
- > Humanity design with utility internal space
- > More functional drawer system
- > Fashional and modern

- > Làm bằng nhôm chất lượng cao
- > Thiết kế thiết thực, tận dụng tối đa không gian trong ngăn kéo
- > Giúp hệ thống ngăn kéo hoạt động hiệu quả hơn
- > Hiện đại và thời trang

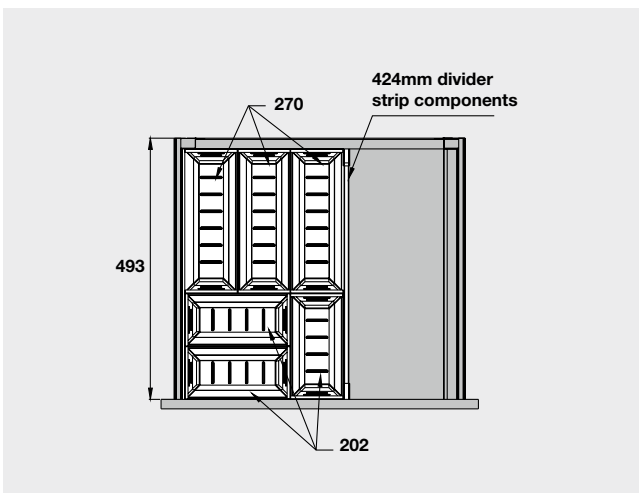


For Drawer width 500mm - Option 1
Đối với ngăn kéo rộng 500mm

Colour finish Màu hoàn thiện	Dimensions (WxD) (mm) Kích thước (R x S) (mm)	Art. No Mã số
Matt White Trắng mờ	303 x 474	552.52.891
Dark grey Xám đậm		552.52.390

Packing: 1 set / Đóng gói: 1 bộ

KITCHEN STORAGE



For Drawer width 500mm - Option 2
Đối với ngăn kéo rộng 500mm

Colour finish Màu hoàn thiện	Dimensions (WxD) (mm) Kích thước (R x S) (mm)	Art. No Mã số
Matt White Trắng mờ	303 x 474	552.52.893
Dark grey Xám đậm		552.52.392

Packing: 1 set / Đóng gói: 1 bộ

CUTLERY INSERT. UNIVERSAL

KHAY CHIA ĐA NĂNG DỤNG DAO KÉO THÌA NĨA



CLASSICO cutlery insert
Khay chia CLASSICO

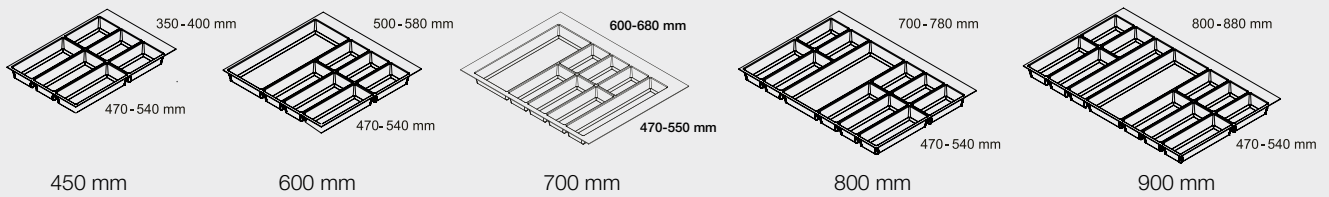
Colour finish Màu hoàn thiện	For drawer width (mm) Đối với ngăn kéo rộng (mm)	Art. No Mã số
White grained Trắng nhám	450	556.52.743
	600	556.52.746
	800	556.52.748
Slate grey grained Xám nhám	450	556.52.243
	600	556.52.246
	700	556.52.247
	800	556.52.248
	900	556.52.249

Packing: 1 piece / Đóng gói: 1 cái

Height / Chiều cao



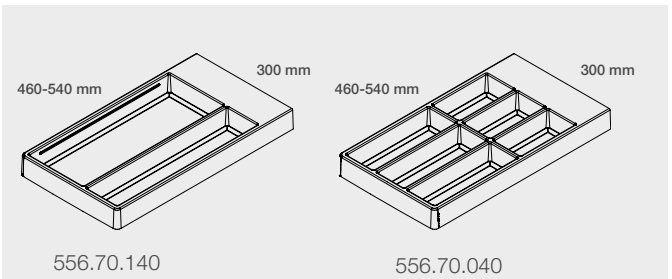
Configuration Cấu hình



SEPARADO cutlery insert
Khay chia Separado

Colour finish Màu hoàn thiện	Width (mm) Chiều rộng (mm)	For drawer width (mm) Đối với ngăn kéo rộng	Art. No Mã số
Stainless steel effect Hiệu ứng inox	300 mm	460 - 540 mm	556.70.040
			556.70.140

Packing: 1 piece / Đóng gói: 1 cái



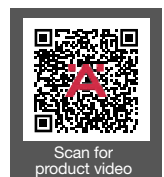
NON SLIP MAT

TẤM LÓT CHỐNG TRƯỢT CHO HỘC TỦ



- > Extremely good slip resistance as well as noise-absorbing properties.
- > Prevents objects from sliding about when drawers are opened and closed.
- > The material comprising high-grade polystyrene rubber complies with the quality standards of the kitchen industry (heat-resistant and food-safe) as well as the environmental aspect of trouble-free disposal.
- > Material: Plastic
- > Material thickness: 1.2 mm

- > Khả năng chống trượt cực tốt, đồng thời có thể giảm ồn cực kỳ hiệu quả
- > Giúp cho các đồ vật không bị trượt khi đóng mở ngăn kéo.
- > Chất liệu được cấu thành từ các sợi cao su polystyrene cao cấp, đáp ứng các tiêu chuẩn chất lượng trong ngành bếp (chịu nhiệt và an toàn đối với thực phẩm) và thân thiện với môi trường (thải bỏ dễ dàng).
- > Chất liệu: Nhựa
- > Độ dày chất liệu: 1,2 mm



Solid drawer mat Tấm lót hộc tủ SOLID		
Colour finish Màu hoàn thiện	Dimension (LxW) (mm) Kích thước (DxR) (mm)	Art. No Mã số
Solid silver grey Màu xám bạc	● 1130 x 500	547.92.413
White Màu trắng	○ 1130 x 500	547.92.713

Packing: 1 piece / Đóng gói: 1 cái



Fibre drawer mat Tấm lót hộc tủ FIBRE		
Colour finish Màu hoàn thiện	Dimension (LxW) (mm) Kích thước (DxR) (mm)	Art. No Mã số
Umbr grey Màu xám	● 1130 x 500	547.92.523

Packing: 1 piece / Đóng gói: 1 cái



Drawer mat (Roll) Tấm lót hộc tủ (cuộn)		
Colour finish Màu hoàn thiện	Dimension (LxW) (mm) Kích thước (DxR) (mm)	Art. No Mã số
Umbr grey Màu xám	● 1500 x 500	547.97.523
White Màu trắng	○ 1500 x 500	547.97.723

Packing: 1 roll / Đóng gói: 1 cuộn

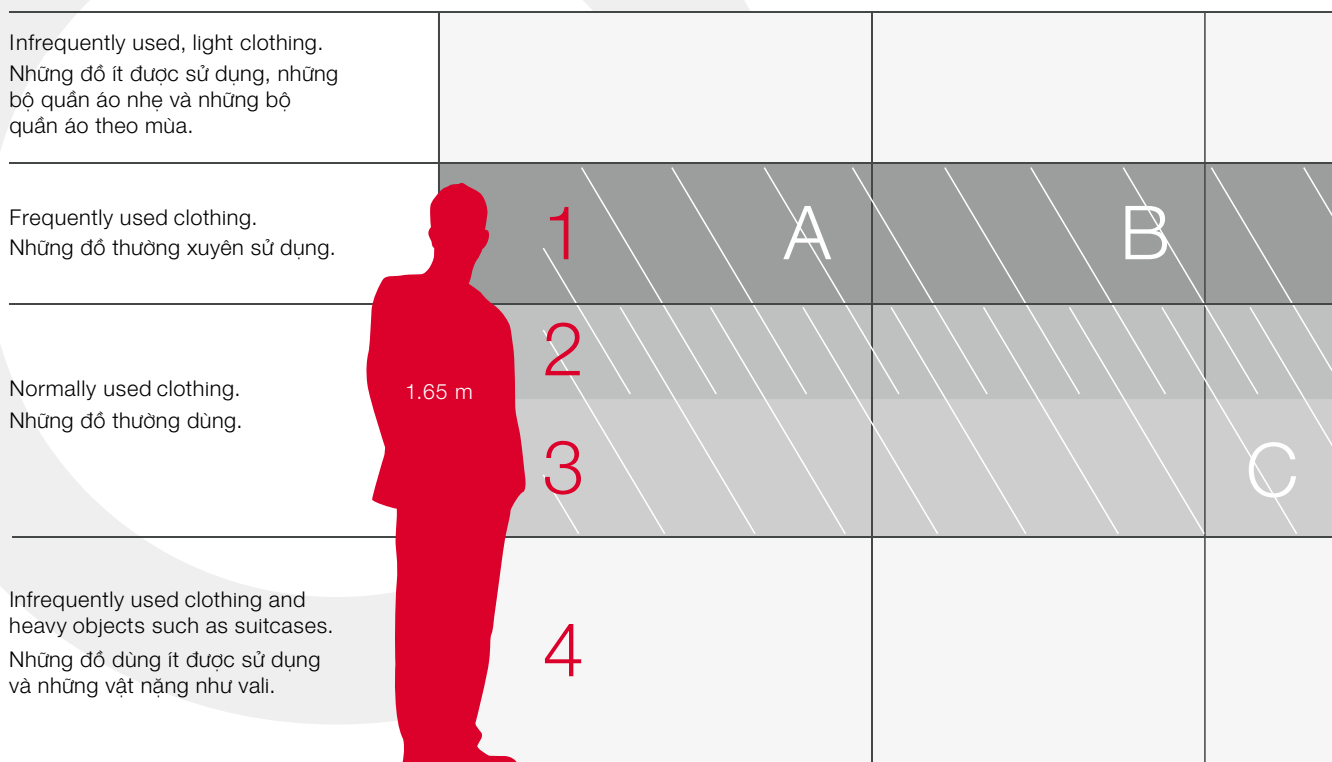
WARDROBE
FITTINGS
PHỤ KIỆN TỦ
QUẦN ÁO





WARDROBE PLANNING.

CÁCH BỐ TRÍ TỦ QUẦN ÁO.



THE ACCESS ABC FOR HIM.

The order of the clothing to be removed corresponds to your personal course of action in the morning. For example: underwear, socks, T-shirt, shirt suit, tie...

Các khu vực ABC cho nam

Vị trí của những bộ quần áo sẽ được cất giữ theo thứ tự phù hợp với các hoạt động buổi sáng. Ví dụ: đồ lót, áo sơ mi, áo thun, cà vạt...

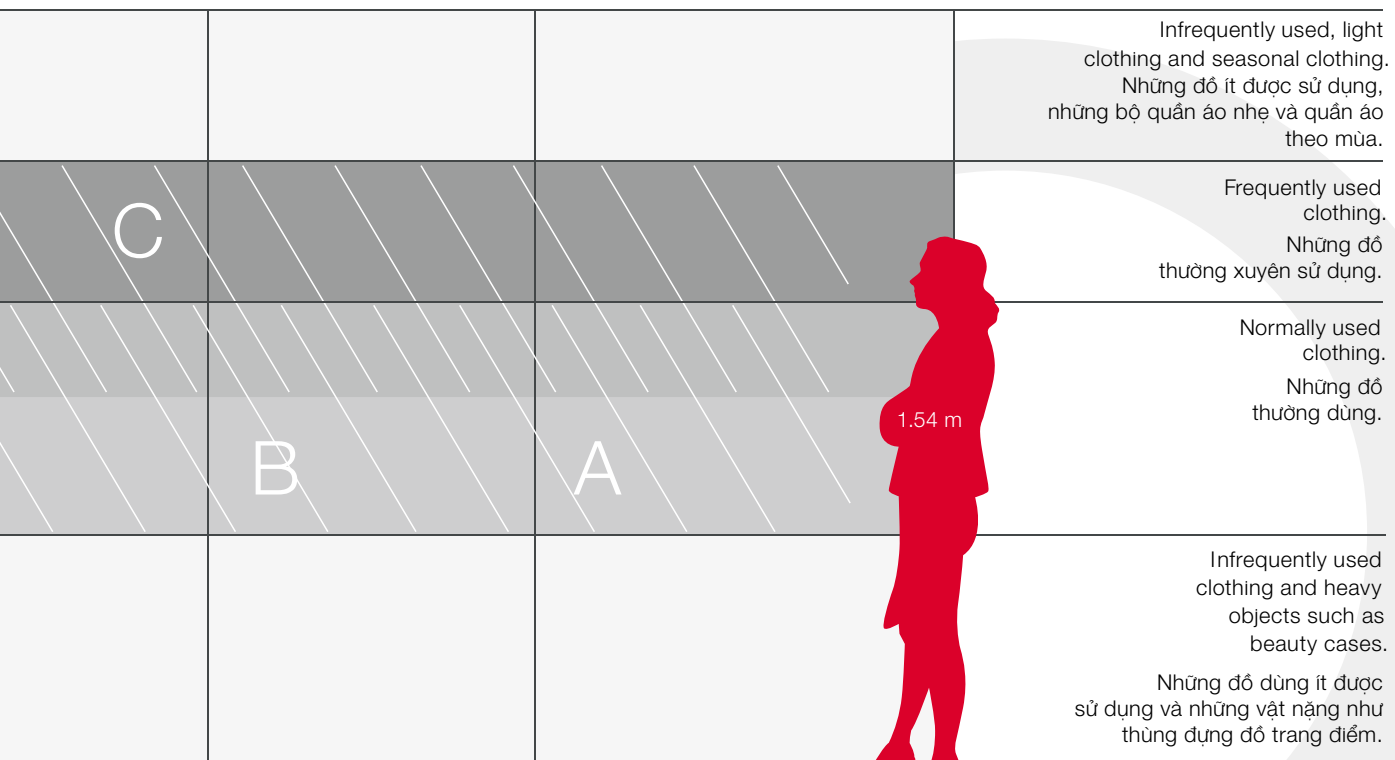
- 1 Easy access area. This area can be accessed by the respective person without major ergonomic posture changes. Ideally equipped with illuminated wardrobe rails and shelving.
- 2 Optimum access area. Items of clothing that are removed from the wardrobe at least once a day are perfectly stored in the special feature of the wardrobe. Easy to combine with concealed drawer boxes, drawers with inserts and shelves.
- 3 Ergonomic access area. Ease of access is provided with the aid of shelves, baskets and pull-out systems.
- 4 Sporty access area. Items of clothing that are used less frequently, seasonal clothing, suitcases, ironing boards etc. are well looked-after here. Wardrobe lifts and step stools make it easier to access the upper part of the wardrobe.

OPTIMAL ACCESS AREAS IN THE WARDROBE MAKE YOUR LIFE EASIER

What a pleasant idea: less bending and stretching. No clearing and searching. One look, one movement - and you have the desired piece of clothing in your hand. Get an overview of your clothes and think about what you wear and how often - and where it should be stored most appropriately.

CUỘC SỐNG DỄ DÀNG HƠN KHI KHÔNG GIAN TRONG TỦ QUẦN ÁO ĐƯỢC TỐI ƯU HÓA.

Ý tưởng thật thú vị: không cần phải cúi gập hay rướn cao người. Không cần phải dọn dẹp hay tìm kiếm. Một ánh nhìn, một chuyển động - và bạn sẽ lấy được ngay bộ quần áo mong muốn. Quan sát những đồ đạc mà bạn đang có và suy nghĩ về việc bạn sẽ mặc gì, có mặc thường xuyên hay không - và nơi nào để cất giữ những bộ đồ đó một cách hợp lý nhất.



LIVING ROOM
BED ROOM

- 1 Khu vực thường xuyên sử dụng. Khu vực này có thể dễ dàng được tiếp cận bởi mọi người trong gia đình. Thiết bị lý tưởng cho khu vực này là những thanh treo đồ có đèn LED và các kệ để đồ.
- 2 Khu vực sử dụng tối ưu. Các vật dụng được lấy ra khỏi tủ ít nhất 1 lần trong ngày hoàn toàn thích hợp với vị trí đặc biệt trong tủ áo này. Sẽ dễ dàng hơn nếu kết hợp với các ray âm cho hộc tủ, các ray cho kệ.
- 3 Khu vực sử dụng khá thường xuyên. Việc lấy đồ đạc từ khu vực này sẽ trở nên dễ dàng hơn với các kệ, các rổ và khung kéo.
- 4 Khu vực ít sử dụng: Những đồ đạc ít được sử dụng, quần áo theo mùa, va-li, bàn ủi đồ... thì sẽ được đặt ở đây. Tay nâng treo đồ hay các ghế đầu bằng thép sẽ giúp bạn để đồ ở khu vực phía trên tủ áo này một cách dễ dàng hơn.

THE ACCESS ABC FOR HER.

The order of the clothing to be removed corresponds to your personal course of action in the morning. For example: underwear, silk stockings, blouse, T-shirt, suit, scarf.

Các khu vực ABC cho nữ.

Vị trí của những bộ quần áo của bạn sẽ được cất giữ theo thứ tự phù hợp với các hoạt động buổi sáng. Ví dụ: đồ lót, áo kiểu, vớ, áo sơ mi, áo thun, đồ vest, khăn.

CHANGING TO BE ELEGANT.

HIỆN ĐẠI VÀ TIỆN NGHI.





BASKET PULL-OUT
RỔ KÉO

Compared to conventional drawers, the basket pull-outs offer a much better view of your wardrobe's content, and thus helping you find items easier.

So với các hộc tủ thông thường, các rổ kéo cho bạn cái nhìn toàn diện hơn về những gì đang có bên trong tủ quần áo và do đó sẽ tìm kiếm đồ đạc dễ dàng hơn.



WARDROBE LIFT
TAY NÀNG MÓC QUẦN ÁO

Coming with a pull-down handle, this lift puts an end to your daily struggles with higher spaces in the wardrobe. Everything will come to you in an instant with just a slight pull.

Nhờ tay kéo linh hoạt, phụ kiện tay nâng móc quần áo giúp bạn chấm dứt những rắc rối thường thấy với các móc treo trên cao. Chỉ cần một cái kéo nhẹ, mọi thứ sẽ đến với bạn ngay tức thì.



IRONFIX
BÀN Ủ IRONFIX

Easily folded away when not in use, Ironfix helps you save space while increasing the efficiency of your wardrobe.

Dễ dàng xếp đi khi không sử dụng, bàn ủi Ironfix giúp bạn tiết kiệm không gian đồng thời tăng thêm sự hiệu quả của tủ quần áo.



Ensure all your elements
are close to hand.
Đảm bảo mọi vật dụng
trong tầm tay.

Häfele's broad range of fittings provides solutions for every corner of a wardrobe, adding more storage space while helping you organize your clothes and accessories in a much better way. Now that everything is arranged neatly and plainly, outfit ideas will come easier than ever.

Bộ sưu tập vô số các phụ kiện của Häfele mang đến giải pháp cho mọi góc tủ quần áo, tăng thêm không gian lưu trữ đồng thời giúp bạn sắp xếp quần áo và phụ kiện hiệu quả hơn. Khi mọi thứ được sắp xếp rõ ràng và gọn gàng, bạn cũng sẽ dễ dàng tìm thấy ý tưởng thời trang cho bản thân.

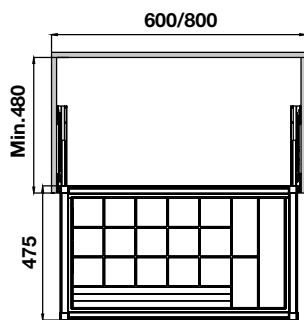
WARDROBE PULL OUT SYSTEM

PHỤ KIỆN TỦ QUẦN ÁO



- > Version: Pull-out frame on concealed runners, full extension with self and soft clong
- > Material: Frame aluminium, runners steel
- > Finish: Frame powder coated, runners galvanized
- > Load capacity: 30 kg
- > Adjustment: -0/+15 mm each side left and right
- > Supplied with: 1 pair runners, 1 frame set, 4 plastic runners cover
- > Color finish: Chestnut / white

- > Loại: Khung kéo với ray âm giảm chấn mở toàn phần
- > Chất liệu: khung làm bằng nhôm, ray bằng thép
- > Hoàn thiện: Khung sơn tĩnh điện, ray mạ kẽm
- > Tải trọng: 30kg
- > Điều chỉnh: -0/+15 mm mỗi bên trái và phải
- > Trọn bộ gồm: 1 cặp ray, 1 bộ khung, 4 nắp che bằng nhựa, 1 bộ ốc cố định
- > Màu hoàn thiện: Chestnut / trắng



Jewellery tray
Khay đựng trang sức

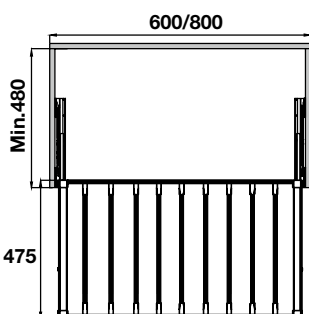
Cabinet width (mm) Chiều rộng tủ phủ bì (mm)	Dim. (WxDxH) (mm) Kích thước (RxSxC) (mm)	White color Màu trắng	Chestnut color Màu chestnut
600	564 x 475 x 80	807.95.801	807.95.101
800	764 x 475 x 80	807.95.803	807.95.103

Packing: 1 piece / Đóng gói: 1 cái



- > Version: Pull-out frame on concealed runners, full extension with self and soft closing
- > Material: Frame aluminium, runners steel
- > Finish: Frame powder coated, runners galvanized
- > Load capacity: 30 kg
- > Adjustment: -0/+15 mm each side left and right
- > Supplied with: 1 pair runners, 1 frame set, 4 plastic runners cover
- > Color finish: Chestnut / white

- > Loại: Khung kéo với ray âm giảm chấn mở toàn phần
- > Chất liệu: khung làm bằng nhôm, ray bằng thép
- > Hoàn thiện: Khung sơn tĩnh điện, ray mạ kẽm
- > Tải trọng: 30kg
- > Điều chỉnh: -0/+15 mm mỗi bên trái và phải
- > Trọn bộ gồm: 1 cặp ray, 1 bộ khung, 4 nắp che bằng nhựa, 1 bộ ốc cố định
- > Màu hoàn thiện: Chestnut / trắng



Trouser rack
Móc treo quần

Cabinet width (mm) Chiều rộng tủ phủ bì (mm)	Dim. (WxDxH) (mm) Kích thước (RxSxC) (mm)	White color Màu trắng	Chestnut color Màu chestnut
600	564 x 475 x 60	807.95.821	807.95.121
800	764 x 475 x 60	807.95.823	807.95.123

Packing: 1 piece / Đóng gói: 1 cái

WARDROBE PULL OUT SYSTEM

PHỤ KIỆN TỦ QUẦN ÁO

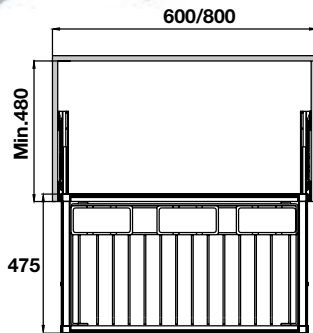


- > Version: Pull-out frame on concealed runners, full extension with self and soft closing
- > Material: Frame aluminium, runners steel
- > Finish: Frame powder coated, runners galvanized
- > Load capacity: 30 kg
- > Adjustment: -0/+15 mm each side left and right
- > Supplied with: 1 pair runners, 1 frame set, 4 plastic runners cover
- > Color finish: Chestnut / white
- > Loại: Khung kéo với ray âm giảm chấn mở toàn phần
- > Chất liệu: khung làm bằng nhôm, ray bằng thép
- > Hoàn thiện: Khung sơn tĩnh điện, ray mạ kẽm
- > Tải trọng: 30kg
- > Điều chỉnh: -0/+15 mm mỗi bên trái và phải
- > Trọn bộ gồm: 1 cặp ray, 1 bộ khung, 4 nắp che bằng nhựa, 1 bộ ốc cố định
- > Màu hoàn thiện: Chestnut / trắng

Trouser rack with plastic accessories box
Móc treo quần với hộp nhựa

Cabinet width (mm) Chiều rộng tủ phụ bì (mm)	Dim. (WxDxH) (mm) Kích thước (RxSxC) (mm)	White color Màu trắng	Chestnut color Màu chestnut
600	564 x 475 x 140	807.95.811	807.95.111
800	764 x 475 x 140	807.95.813	807.95.113

Packing: 1 piece / Đóng gói: 1 cái

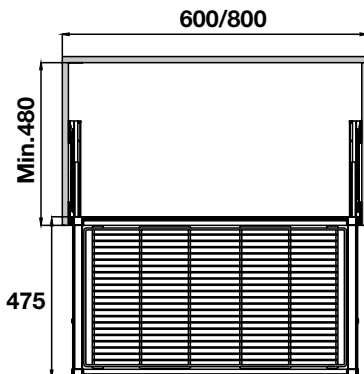


- > Version: Pull-out frame on concealed runners, full extension with self and soft closing
- > Material: Frame aluminium, runners steel
- > Finish: Frame powder coated, runners galvanized
- > Load capacity: 30 kg
- > Adjustment: -0/+15 mm each side left and right
- > Supplied with: 1 pair runners, 1 frame set, 4 plastic runners cover
- > Color finish: Chestnut / white
- > Loại: Khung kéo với ray âm giảm chấn mở toàn phần
- > Chất liệu: khung làm bằng nhôm, ray bằng thép
- > Hoàn thiện: Khung sơn tĩnh điện, ray mạ kẽm
- > Tải trọng: 30kg
- > Điều chỉnh: -0/+15 mm mỗi bên trái và phải
- > Trọn bộ gồm: 1 cặp ray, 1 bộ khung, 4 nắp che bằng nhựa, 1 bộ ốc cố định
- > Màu hoàn thiện: Chestnut / trắng

Steel sheet basket
Rổ bằng kim loại

Cabinet width (mm) Chiều rộng tủ phụ bì (mm)	Dim. (WxDxH) (mm) Kích thước (RxSxC) (mm)	White color Màu trắng	Chestnut color Màu chestnut
600	564 x 475 x 200	807.95.841	807.95.141
800	764 x 475 x 200	807.95.843	807.95.143

Packing: 1 piece / Đóng gói: 1 cái



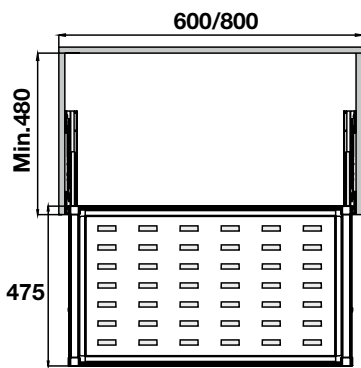
WARDROBE PULL OUT SYSTEM

PHỤ KIỆN TỦ QUẦN ÁO



- > Version: Pull-out frame on concealed runners, full extension with self and soft closing
- > Material: Frame aluminium, runners steel
- > Finish: Frame powder coated, runners galvanized
- > Load capacity: 30 kg
- > Adjustment: -0/+15 mm each side left and right
- > Supplied with: 1 pair runners, 1 frame set, 4 plastic runners cover
- > Color finish: Chestnut / white

- > Loại: Khung kéo với ray âm giảm chấn mở toàn phần
- > Chất liệu: khung làm bằng nhôm, ray bằng thép
- > Hoàn thiện: Khung sơn tĩnh điện, ray mạ kẽm
- > Tải trọng: 30kg
- > Điều chỉnh: -0/+15 mm mỗi bên trái và phải
- > Trọn bộ gồm: 1 cặp ray, 1 bộ khung, 4 nắp che bằng nhựa, 1 bộ ốc cố định
- > Màu hoàn thiện: Chestnut / trắng



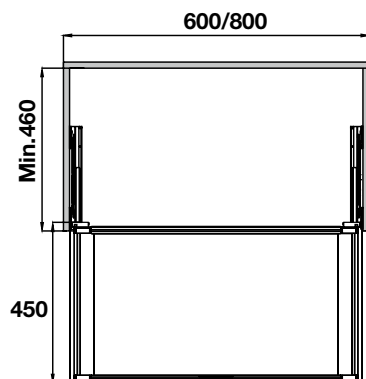
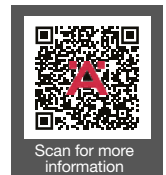
Steel sheet basket Rổ bằng kim loại			
Cabinet width (mm) Chiều rộng tủ phủ bì (mm)	Dim. (WxDxH) (mm) Kích thước (R x S x C) (mm)	White color Màu trắng	Chestnut color Màu chestnut
600	564 x 475 x 150	807.95.851	807.95.151
800	764 x 475 x 150	807.95.853	807.95.153

Packing: 1 piece / Đóng gói: 1 cái



- > Version: Pull-out frame on concealed runners, full extension with self and soft closing
- > Material: Frame aluminium, runners steel
- > Finish: Frame powder coated, runners galvanized
- > Load capacity: 30 kg
- > Supplied with: 1 pair runners, 1 frame set, 1 set of glass elements, 4 plastic cover, 1 set of screws
- > Color finish: Chestnut / white

- > Loại: Khung kéo với ray âm giảm chấn mở toàn phần
- > Chất liệu: khung làm bằng nhôm, ray bằng thép
- > Hoàn thiện: Khung sơn tĩnh điện, ray mạ kẽm
- > Tải trọng: 30kg
- > Trọn bộ gồm: 1 cặp ray, 1 bộ khung, 1 bộ thành kính, 4 nắp che bằng nhựa, 1 bộ ốc cố định
- > Màu hoàn thiện: Chestnut / trắng



Glass drawer Rổ kéo bằng kính			
Cabinet width (mm) Chiều rộng tủ phủ bì (mm)	Dim. (WxDxH) (mm) Kích thước (R x S x C) (mm)	White color Màu trắng	Chestnut color Màu chestnut
600	564 x 450 x 130	807.95.871	807.95.171
800	764 x 450 x 130	807.95.873	807.95.173

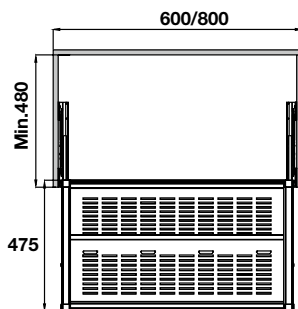
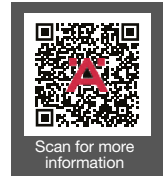
Packing: 1 piece / Đóng gói: 1 cái

WARDROBE PULL OUT SYSTEM

PHỤ KIỆN TỦ QUẦN ÁO



- > Version: Pull-out frame on concealed runners, full extension with self and soft closing
- > Material: Frame aluminium, runners steel
- > Finish: Frame powder coated, runners galvanized
- > Load capacity: 30 kg
- > Adjustment: -0/+15 mm each side left and right
- > Supplied with: 1 pair runners, 1 frame set, 4 plastic runners cover
- > Color finish: Chestnut / white
- > Loại: Khung kéo với ray âm giảm chấn mở toàn phần
- > Chất liệu: khung làm bằng nhôm, ray bằng thép
- > Hoàn thiện: Khung sơn tĩnh điện, ray mạ kẽm
- > Tải trọng: 30kg
- > Điều chỉnh: -0/+15 mm mỗi bên trái và phải
- > Trọn bộ gồm: 1 cặp ray, 1 bộ khung, 4 nắp che bằng nhựa, 1 bộ ốc cố định
- > Màu hoàn thiện: Chestnut / trắng



Steel shoe rack / Kệ giày bằng kim loại

Cabinet width (mm) Chiều rộng tủ phủ bì (mm)	Dim. (WxDxH) (mm) Kích thước (RxSxC) (mm)	White color Màu trắng	Chestnut color Màu chestnut
600	564 x 475 x 180	807.95.861	807.95.161
800	864 x 475 x 180	807.95.863	807.95.163

Packing: 1 piece / Đóng gói: 1 cái



- > Material: Glass/plastic
- > Finish: Mocca
- > Supplied with:
 - 1 pc. glass 413 x 77 mm
 - 1 pc. glass 120 x 77 mm
 - 4 pcs. plastic glass supports
- > Chất liệu: Kính/ nhựa
- > Màu hoàn thiện: Chestnut
- > Trọn bộ gồm:
 - 1 tấm kính 413x77mm
 - 1 tấm kính 120x77mm
 - 4 bas nhựa

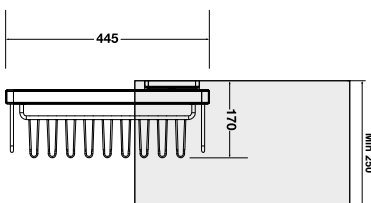
Glass divider for glass drawer set / Khay chia cho rổ kéo bằng kính

White color Màu trắng	Chestnut color Màu chestnut
807.96.820	807.96.420

Supplied with: 1 piece glass 413 x 77mm, 1 piece glass 120 x 77mm and 4 pieces plastic glass supports.
Packing: 1 piece / Đóng gói: 1 cái



- > Version: Pull-out frame on ball bearing runners with self and soft closing
- > Material: Frame aluminium, rack and runners steel
- > Finish: Frame and rack mocca powder coated, runners galvanized
- > Installation: Side mounted
- > Left and right rotatable
- > Loại: Khung kéo với ray bi đóng mở giảm chấn
- > Chất liệu: khung bằng nhôm, móc treo và ray bằng thép
- > Hoàn thiện: khung và móc treo sơn tĩnh điện, ray mạ kẽm
- > Lắp đặt: lắp bên hông tủ
- > Có thể lắp bên trái hoặc phải
- > Màu hoàn thiện: Chestnut / trắng



Tie and belt rack / Móc treo dây nịt và cà vạt

Cabinet width (mm) Chiều rộng tủ phủ bì (mm)	Dim. (WxDxH) (mm) Kích thước (RxSxC) (mm)	White color Màu trắng	Chestnut color Màu chestnut
Min. 250	170 x 445 x 85	807.96.810	807.96.110

Packing: 1 piece / Đóng gói: 1 cái

WARDROBE PULL OUT SYSTEM

PHỤ KIỆN TỦ QUẦN ÁO

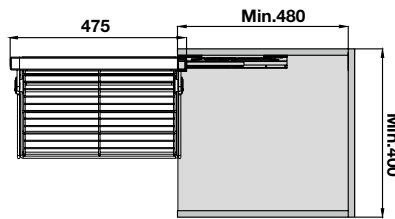


- > Version: Pull-out frame on concealed runners, full extension with self and soft closing
- > Material: Frame aluminium, runners steel
- > Finish: Frame mocca powder coated, runners galvanized
- > Load capacity: 30 kg
- > Supplied with: 1 pair runners, 4 plastic runners cover
- > Color finish: Chestnut / white
- > Loại: Khung kéo với ray âm giảm chấn mở toàn phần
- > Chất liệu: khung làm bằng nhôm, ray bằng thép
- > Hoàn thiện: Khung sơn tĩnh điện, ray mạ kẽm
- > Tải trọng: 30kg
- > Có thể điều chỉnh được 25mm mỗi bên trái và phải
- > Trọn bộ gồm: 1 cặp ray, 1 bộ khung, 4 nắp che bằng nhựa, 1 bộ ốc cố định
- > Màu hoàn thiện: Chestnut / trắng

Multipurpose storage rack / Rổ kéo đa năng

Version	Dim. (WxDxH) (mm) Kích thước (RxSxC) (mm)	White color Màu trắng	Chestnut color Màu chestnut
Left	305 x 478 x 870	807.95.880	807.95.180
Right	305 x 478 x 870	807.95.881	807.95.181

Packing: 1 piece / Đóng gói: 1 cái



Scan for more information

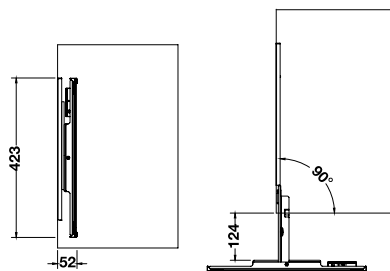


- > Version: Mirror bracket on ball bearing runners with self and soft closing
- > Material: Bracket aluminium, runners steel
- > Finish: Bracket mocca powder coated, runners galvanized
- > Pivot points at end of runners
- > LED sensor activates by mirror rotating
- > Left and right rotatable
- > Loại: Khung gương với ray bi đóng mở giảm chấn
- > Chất liệu: Khung bằng nhôm, ray bằng thép
- > Hoàn thiện: Khung sơn tĩnh điện, ray mạ kẽm
- > Trục xoay nằm ở cuối ray
- > Cảm biến đèn Led hoạt động khi xoay gương
- > Có thể xoay trái/ phải
- > Màu hoàn thiện: Chestnut / trắng

LED rotating mirror / Gương xoay có đèn LED

Cabinet width (mm) Chiều rộng tủ phủ bì (mm)	Dim. (WxDxH) (mm) Kích thước (RxSxC) (mm)	White color Màu trắng	Chestnut color Màu chestnut
Min. 400	52 x 423 x 1,040	807.95.890	807.95.190

Packing: 1 piece / Đóng gói: 1 cái



Scan for more information

SHOE CUPBOARD FITTINGS

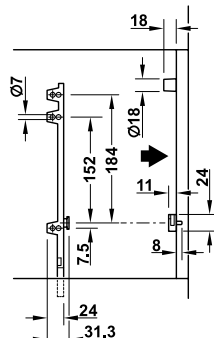
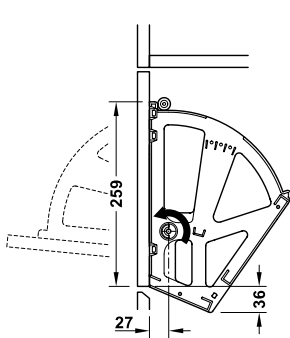
PHỤ KIỆN TỦ GIÀY



- > Area of application: for installation in shoe cupboards
- > Material: Plastic
- > Colour: White
- > Ứng dụng: Lắp vào tủ giày
- > Chất liệu: Nhựa
- > Màu sắc: Trắng

Compartment Số ngăn kệ	Material Vật liệu	Colour finish Màu sắc	Art.No. Mã số
2	Plastic/ nhựa	White/ trắng	892.14.742

Packing: 1 pair / Đóng gói: 1 cặp



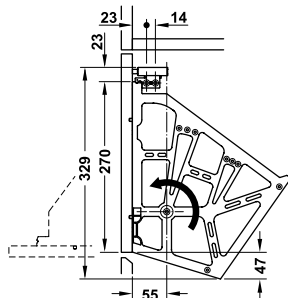
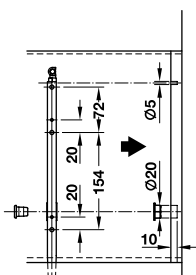
LIVING ROOM
BED ROOM



- > Area of application: for installation in shoe cupboards
- > Installation depth min. 310mm
- > Ứng dụng: lắp vào tủ giày
- > Chiều sâu lắp đặt : tối thiểu 310 mm

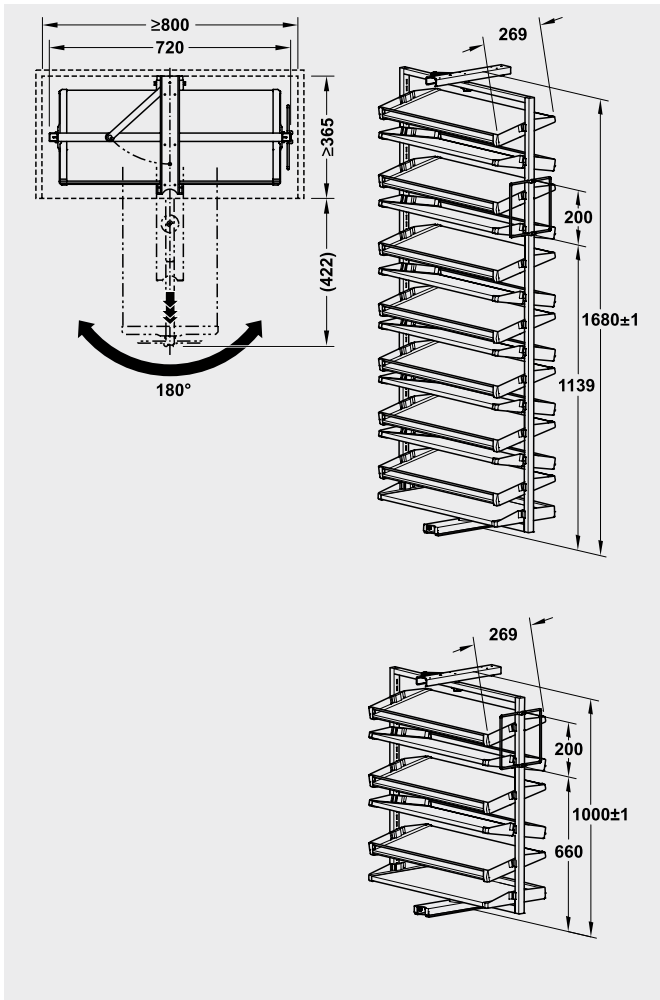
Compartment Số ngăn kệ	Material Vật liệu	Colour finish Màu sắc	Art.No. Mã số
3	Plastic/ nhựa	White aluminium, RAL 9006 Nhôm trắng, RAL 9006	892.14.253

Packing: 1 pair / Đóng gói: 1 cặp



PULL OUT SHOE RACK

KỆ ĐỂ GIÀY



- > Version: Pull out shoe rack rotates through 180°
- > Material: Hanging frame: Steel, shelves: Plastic
- > Installation: For screw fixing to base panel and shelf
- > For internal cabinet height: 1,680 / 1,000mm
- > For internal cabinet depth: ≥ 365mm
- > Load bearing capacity: 2kg per shelf
- > Max. shoe length 310mm

- > Phiên bản: kệ giày kéo và xoay 180 độ
- > Chiều cao tủ: 1.680 mm/ 1.000mm
- > Chiều sâu tủ: ≥ 365 mm
- > Khả năng chịu tải: 2kg trên 1 kệ
- > Chiều dài giày lớn nhất: 310 mm
- > Chất liệu: Khung: thép; Kệ giày: Nhựa



For up to 50 pairs of shoes height (mm)	Colour finish Màu sắc	Art.No. Mã số	
Pull out shoe rack 1680mm	Grey	806.22.501	✗
	White	806.22.701	✗
	Black	806.22.401	✗

Supplied with: Supplied with 1 piece hanging frame, 1 piece pull our runner, top and bottom, 14 pieces shelves and 1 set of fixing material
Trọn bộ gồm: 1 khung treo, 1 cặp ray trượt trên dưới, 14 kệ, và 1 bộ phụ kiện điều chỉnh
Packing: 1 set / Đóng gói: 1 bộ

For up to 50 pairs of shoes height (mm)	Colour finish Màu sắc	Art.No. Mã số	
Pull out shoe rack 1000mm	Grey	806.22.500	✗
	White	806.22.700	✗
	Black	806.22.400	✗

Supplied with: 1 piece hanging frame, 1 piece pull our runner, top and bottom, 6 pieces shelves and 1 set of fixing material.
Trọn bộ gồm: 1 khung treo, 1 cặp ray trượt trên dưới, 6 kệ, và 1 bộ phụ kiện điều chỉnh
Packing: 1 set / Đóng gói: 1 bộ

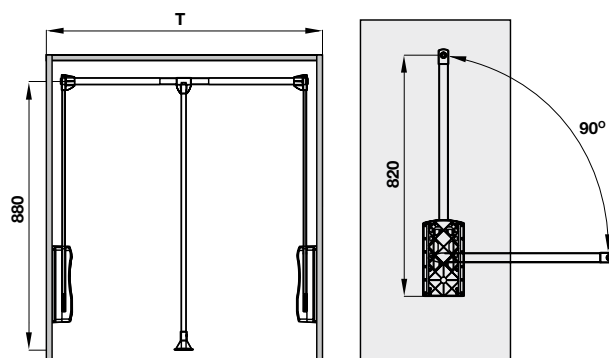
WARDROBE LIFT
TAY NÂNG MÓC ÁO



- > Advantage: Soft closing, smooth and quiet
- > Components: Aluminum/ Steel
- > Load capacity: 10 kg
- > Ưu điểm: giảm chấn, hoạt động êm ái
- > Cấu tạo: nhôm/ thép
- > Tải trọng: 10kg

For internal cabinet width (mm)	White color Màu trắng	Chestnut color Màu chestnut
550-670	805.11.752	805.11.152
650-920	805.11.753	805.11.153
880 -1270	805.11.754	805.11.154

Packing: 1 piece / Đóng gói: 1 cái



LIVING ROOM
BED ROOM

WARDROBE RAIL SQUARE

GIÁ TREO QUẦN ÁO VUÔNG



- > Material: Aluminium
- > Finish: Chestnut
- > Dimension: 34 x 12 x thick 2.5mm
- > Chất liệu: Nhôm
- > Bề mặt hoàn thiện: Nâu
- > Kích thước: 34 x 12 x dày 2.5mm

Length (mm)	Art.No.
Chiều dài (mm)	Mã số
3000	804.21.103

Packing: 1 piece / Đóng gói: 1 cái



- > Material: Zinc alloy
- > Finish: Chestnut
- > Chất liệu: Hợp kim kẽm
- > Bề mặt hoàn thiện: Nâu

Art.No.
Mã số

804.21.190

Packing: 1 piece / Đóng gói: 1 cái



- > Material: Zinc alloy
- > Finish: Chestnut
- > Chất liệu: Hợp kim kẽm
- > Bề mặt hoàn thiện: Nâu

Art.No.
Mã số

804.21.199

Packing: 1 piece / Đóng gói: 1 cái



- > Material: Zinc alloy
- > Finish: Chestnut
- > Chất liệu: Hợp kim kẽm
- > Bề mặt hoàn thiện: Nâu

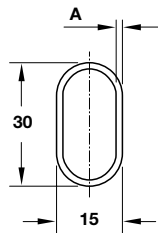
Art.No.
Mã số

804.21.191

Packing: 1 piece / Đóng gói: 1 cái

WARDROBE RAIL OVAL

GIÁ TREO QUẦN ÁO OVAL



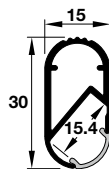
- > Material: Aluminium
- > Finish: Anodized
- > Dimension: 30 x 15 x thick 1.5mm

- > Chất liệu: nhôm
- > Bề mặt hoàn thiện: mạ
- > Kích thước: 30 x 15 x dày 1,5 mm

Wardrobe rail oval
Giá treo quần áo đầu oval

Length (mm) Chiều dài (mm)	Art.No. Mã số
1.000	801.21.833
2.000	801.21.835
3.000	801.21.836
6.000	801.21.837

Packing: 1 piece / Đóng gói: 1 cái



- > Material: Aluminium silver
- > Finish: Anodized
- > Dimension: 30 x 15 x thick 1.5mm

- > Chất liệu: nhôm
- > Bề mặt hoàn thiện: mạ
- > Kích thước: 30 x 15 x dày 1,5 mm

Wardrobe rail oval
Giá treo quần áo đầu oval

Length (mm) Chiều dài (mm)	Art.No. Mã số
2.500	833.72.790

Packing: 1 piece / Đóng gói: 1 cái

WARDROBE RAIL OVAL

GIÁ TREO QUẦN ÁO OVAL

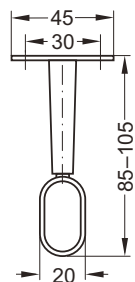


- > Material: Zinc alloy/ hợp kim kẽm
- > Finish: Nickel plated/ mạ niken
- > Chất liệu: Zinc alloy/ hợp kim kẽm
- > Bề mặt hoàn thiện: Nickel plated/ mạ niken

Rail end support for screw fixing to side panel with 3 screw holes
 Bas đỡ thanh nhôm móc áo, bắt vít vào hông tủ với 3 lỗ vít

Finish Màu hoàn thiện	Art.No. Mã số
Coarse silver Màu bạc	803.33.990

Packing: 1 piece / Đóng gói: 1 cái

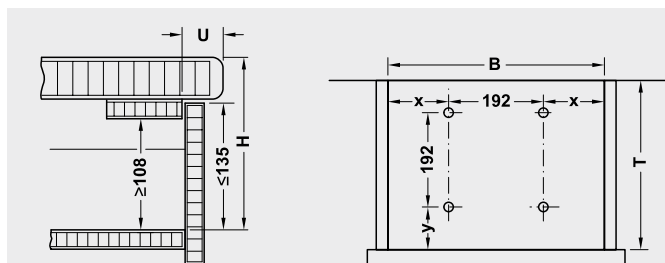


- > Material: Zinc alloy
- > Finish: Chrome plated
- > Chất liệu: Zinc alloy/ hợp kim kẽm
- > Bề mặt hoàn thiện: Nickel plated/ mạ niken

Rail centre support for screw fixing beneath shelves
 Bas đỡ thanh nhôm móc áo bắt vít vào kệ dưới

Height adjustment Điều chỉnh chiều cao	Art.No. Mã số
85-105mm	802.07.200

Packing: 1 piece / Đóng gói: 1 cái

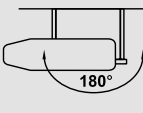
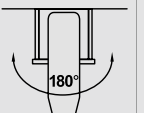
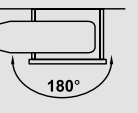


- > Material: Steel and aluminium
- > Finish/colour: Fitting parts: Plastic coated, grey
- > Version: Folding
- > Chất liệu: Thép và nhôm
- > Bề mặt hoàn thiện/Màu: Các bộ phận lắp đặt: Bọc phủ nhựa, xám
- > Phiên bản: Gập được

Cover	Art.No.
Vải bọc	Mã số

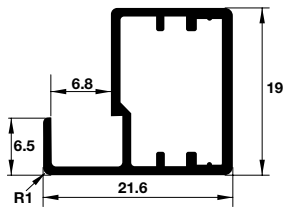
Grey stripes	568.60.764	✖
Sọc xám		

Packing: 1 piece / Đóng gói: 1 cái

			
Internal drawer width B mm	>498	>406	>506
Internal drawer opening T mm	>435	>500	>320
Dim. H mm	–	<155	<155
Dim. y mm	>59	>150	>57
Dim. x mm	>153	>182/>32 (left/right)	>277/>37 (left/right)
Overlay U	<38	<25	<38

ALUSION

KHUNG NHÔM ALUSION



Note:

- If a handle is required, it is recommended to use the handle profile H01.
- A regular furniture handle is not recommended as it would require a glass drilling.

Chú ý:

- Tay nắm profile nhôm H01 được khuyến khích sử dụng trong trường hợp dùng tay nắm.
- Tay nắm thông thường không được khuyến khích vì sẽ cần phải khoan kính.

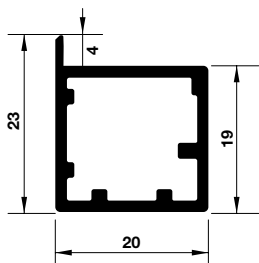
Features

- > 19 x 21.6 mm, 6.5 mm reveal, for glass fixing with transparent gasket
- > Suitable for 4-6 mm glass thickness

Đặc tính

- > 19 x 21.6 mm, 6.5 mm viền, cố định kính bằng miếng đệm trong suốt
- > Phù hợp với kính dày 4-6 mm

Narrow frame profile N01 / Khung nhôm N01		
Finish	Length (mm)	Art. No.
Màu hoàn thiện	Chiều dài (mm)	Mã số
Natural anodized / Màu nhôm	3000	563.58.903 ✖
Black matt anodized / Màu đen mờ	3000	563.58.303



Note:

- Applicable glass types:
- Non transparent with colour coated backside
 - Transparent glass with dark colour

Chú ý:

- Áp dụng phù hợp với kính:
- Kính sơn màu
 - Kính trong suốt màu tối

Features

- > 20 x 23 mm, for glass fixing with adhesive tape or silicone
- > Suitable for glass thickness 4-5 mm

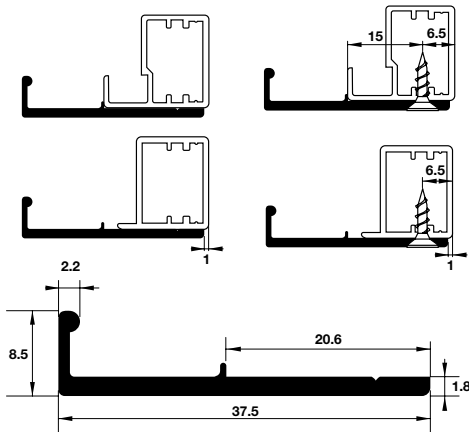
Đặc tính

- > 20 x 23 mm, cố định kính bằng băng keo hoặc silicon
- > Phù hợp với kính dày 4-5 mm

Narrow frame profile S01 / Khung nhôm S01		
Finish	Length (mm)	Art. No.
Màu hoàn thiện	Chiều dài (mm)	Mã số
Natural anodized / Màu nhôm	3000	563.58.923 ✖
Black matt anodized / Màu đen mờ	3000	563.58.323

ALUSION

KHUNG NHÔM ALUSION



Features

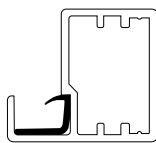
- > 8.5 x 37.5 mm
- > Material: Aluminum
- > For fixing with double sided adhesive tape, silicone or screws

Đặc tính

- > 8.5 x 37.5 mm
- > Vật liệu: Nhôm
- > Gắn bằng băng keo 2 mặt, silicon hoặc vít

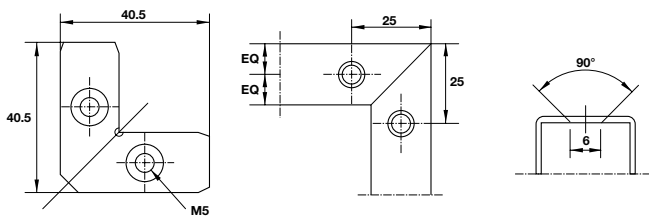
Alusion handle profile H01 / Thanh nhôm tay nắm H01

Finish	Length (mm)	Art. No.	
Màu hoàn thiện	Chiều dài (mm)	Mã số	
Natural anodized / Màu nhôm	3000	563.58.913	✖
Black matt anodized / Màu đen mờ	3000	563.58.313	



Gasket for 4-6 mm glass panel / on cao su cho kính 4-6mm

Finish	Length (m)	Art. No.	
Màu hoàn thiện	Chiều dài (m)	Mã số	
Semi Transparent / Nửa trong suốt	20	563.86.482	✖

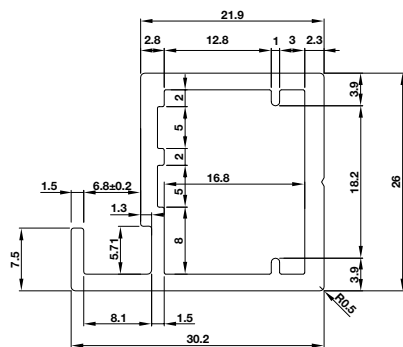


Corner connector for narrow frame profile / Bát nối góc

Finish	Art. No.	
Màu hoàn thiện	Mã số	
Zinc plated (with bright color M5x10 screw)	260.26.997	✖
Zinc plated (with black color M5x10 screw)	260.26.998	

Double-side tape for alusion profile / Băng keo hai mặt cho thanh alusion

Finish	Length (m)	Art. No.	
Màu hoàn thiện	Chiều dài (m)	Mã số	
Grey / Xám	20	730.23.083	✖
Black / Đen	25	730.23.081	✖



Features

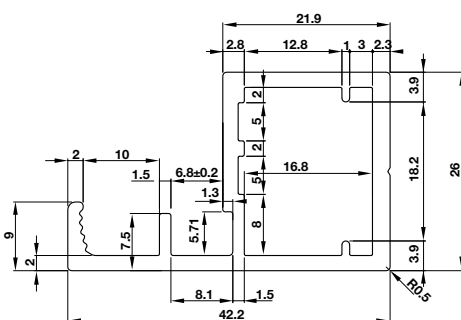
- > 26 x 30.2 mm, 7.5mm reveal, for glass fixing with transparent gasket
- > Suitable for 4-6mm glass thickness

Đặc tính

- > 26 x 30.2 mm, 7.5mm viền, cố định kính bằng miếng đệm trong suốt
- > Phù hợp với kính dày 4-6mm

Profile S02 / Thanh nhôm S02

Finish	Length (mm)	Art. No.	
Màu hoàn thiện	Chiều dài (mm)	Mã số	
Natural anodized / Màu nhôm	3000	563.58.933	✖
Black matt anodized / Màu đen mờ	3000	563.58.333	



Features

- > 26 x 42.2 mm, for glass fixing with transparent gasket
- > Suitable for 4-6mm glass thickness

Đặc tính

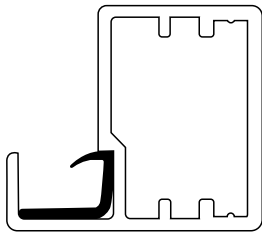
- > 26 x 42.2 mm, cố định kính bằng miếng đệm trong suốt
- > Phù hợp với kính dày 4-6mm

Profile H02 / Thanh nhôm H02

Finish	Length (mm)	Art. No.	
Màu hoàn thiện	Chiều dài (mm)	Mã số	
Natural anodized / Màu nhôm	3000	563.58.943	✖
Black matt anodized / Màu đen mờ	3000	563.58.343	

ACCESSORIES FOR ALUSION ALUMINUM FRAME PROFILE

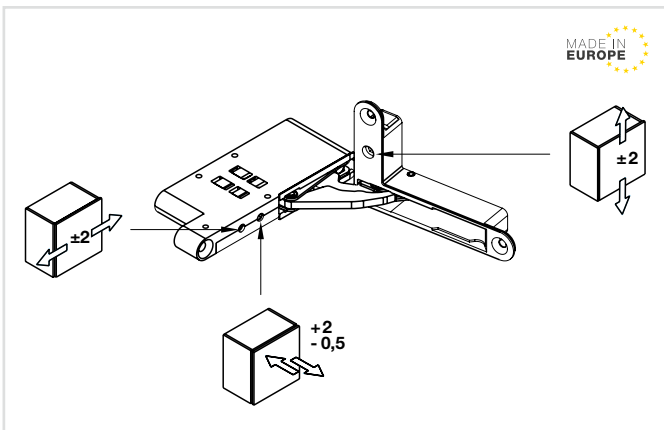
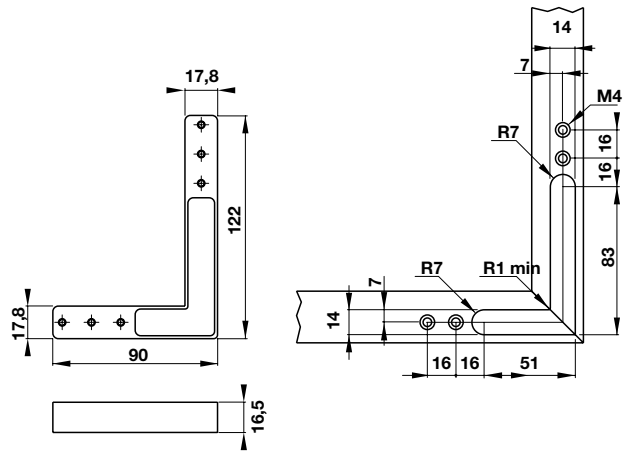
PHỤ KIỆN CHO KHUNG NHÔM ALUSION



Gasket for 4-6mm glass panel Ron cao su cho kính 4-6mm			
Finish Màu hoàn thiện	Length (m) Chiều dài (m)	Art. No. Mã số	
Semi Transparent Nửa trong suốt	20	563.86.482	✖



Corner bracket for Alusion profile S02 / H02 Kẹp nối góc cho thanh nhôm Alusion S02 / H02	
Version Phiên bản	Art. No. Mã số
Top left / Bottom right Trái trên / Phải dưới	342.79.784
Top right / Bottom left Phải trên / Trái dưới	342.79.785



30 kgs concealed hinge for Alusion profile S02 / H02 Bản lề âm 30 kg cho thanh nhôm Alusion S02 / H02		
Version Phiên bản	Finished Hoàn thiện	Art. No. Mã số
Top left / Bottom right Trái trên / Phải dưới	Nickel Màu nickel	342.79.780
	Black Màu đen	342.79.782
Top right / Bottom left Phải trên / Trái dưới	Nickel Màu nickel	342.79.781
	Black Màu đen	342.79.783



LIVING ROOM
BED ROOM



DRAWER
RAY TRƯỢT



ALTO-S SLIM WALL BOX SYSTEM

RAY HỘP THÀNH MỎNG ALTO-S



ALTO-S SLIM WALL BOX SYSTEM

RAY HỘP THÀNH MỎNG ALTO-S

Features

- > Load bearing capacity: 30 kg
- > Material: Steel
- > Finish: Runners galvanized, drawer sides anthracite or white powder coated
- > Version: Full extension, synchronized, self and soft closing
- > Adjustability: Up/down: ± 2 mm (clip-on), left/right: ± 1.5 mm (side panel), front/back: ± 1.5 mm (side panel)
- > Heights: Drawer sides available in H80 (inside 63 mm), H120 (inside 101 mm), H170 (inside 148 mm)
- > Side wall thickness: 13 mm
- > Installation: Tool-less drawer front assembly

Chức năng

- > Chịu được tải trọng: 30kg
- > Vật liệu: thép
- > Màu hoàn thiện: ray trượt được mạ điện, thành hộp được phủ màu anthracite hoặc trắng
- > Loại: Mở toàn phần, đồng bộ, giảm chấn
- > Khả năng điều chỉnh: Lên/xuống: ± 2 mm (bản lề); Trái/phải: $\pm 1,5$ mm (thành hộp); Trước/sau: $\pm 1,5$ mm (thành hộp)
- > Chiều cao: Thành hộp có các sẵn các chiều cao H80 (bên trong 63mm), H120 (bên trong 101mm), H170 (bên trong 148mm)
- > Độ dày thành hộp: 13mm
- > Lắp ráp: Lắp mặt trước ngăn kéo không cần dụng cụ

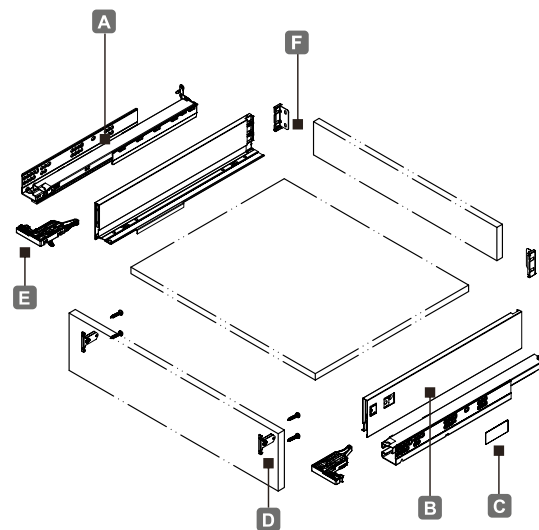
TRIED AND TESTED / ĐÃ QUA THỬ NGHIỆM

ALTO-S Slim Wall box system has been tested and passed the exacting European DIN EN 15338 Level 3 standards. This was achieved with 30 kg weight capacity over 60,000 functional cycles test.

Hệ thống ray hộp thành mỏng ALTO-S đã được thử nghiệm và chứng nhận đạt chuẩn DIN EN 15338 Mức 3 của Châu Âu. Việc thử nghiệm đã được tiến hành với tải trọng 30kg và hơn 60.000 lần đóng mở.



Components / Thành phần



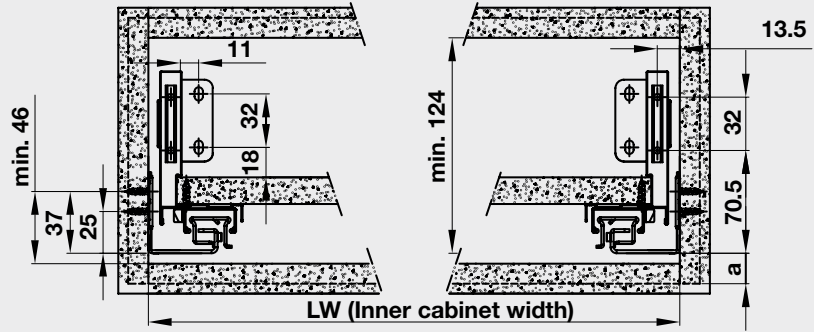
- | | |
|--------------------------|--------------------------|
| Ⓐ Concealed runners | Ⓐ Ray âm mở toàn phần |
| Ⓑ Drawer sides | Ⓑ Thành hộp |
| Ⓒ Cover caps | Ⓒ Nắp che |
| Ⓓ Front fixing brackets | Ⓓ Bas liên kết mặt trước |
| Ⓔ Clip-on fixing | Ⓔ Bas liên kết ray |
| Ⓕ Back fixings connector | Ⓕ Bas liên kết mặt sau |

ALTO-S SLIM WALL BOX SYSTEM
 RAY HỘP THÀNH MỎNG ALTO-S

Drawer side height - Chiều cao thành hộp

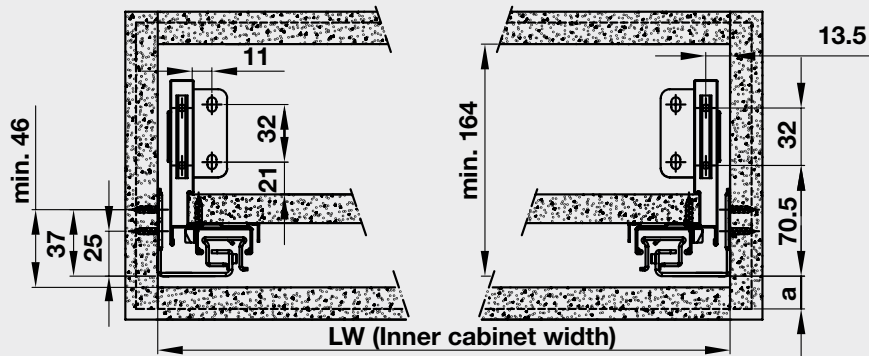
Drawer side height 80mm
 LW - Internal drawer width

Chiều cao thành hộp 80mm
 LW - chiều rộng tủ lộn



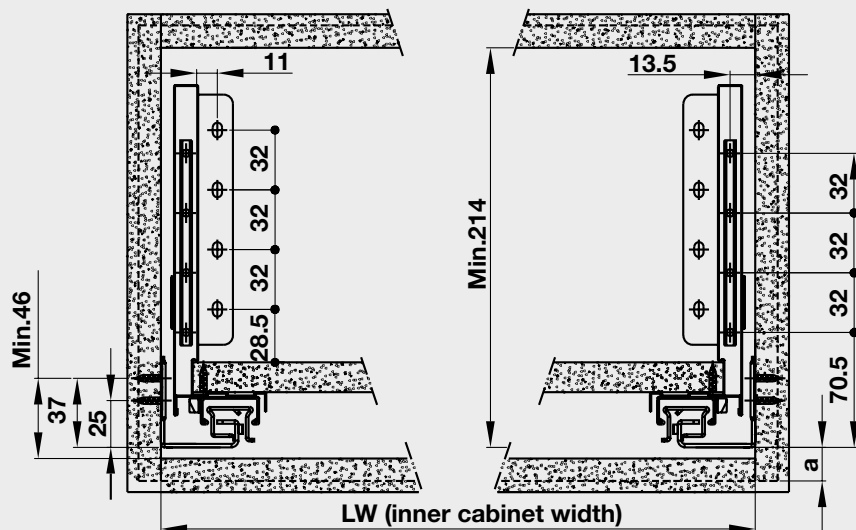
Drawer side height 120mm
 LW - Internal drawer width

Chiều cao thành hộp 120mm
 LW - chiều rộng tủ lộn



Drawer side height 170mm
 LW - Internal drawer width

Chiều cao thành hộp 170mm
 LW - chiều rộng tủ lộn

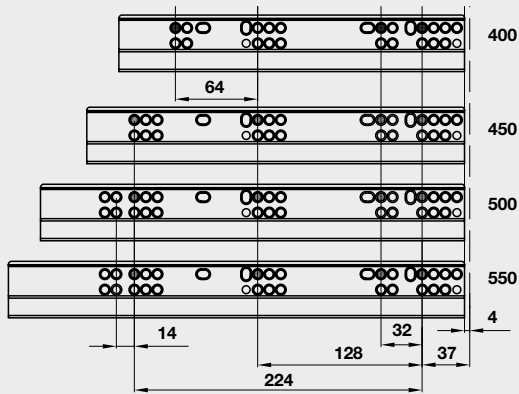


ALTO-S SLIM WALL BOX SYSTEM

RAY HỘP THÀNH MỎNG ALTO-S

Drilling pattern for cabinet

Vị trí khoan cho tủ



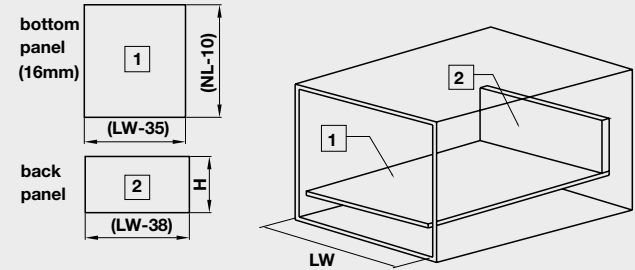
Drawer, inner drawer and pull out: 4th screw hole

Ray hộp, mặt trong và phần hộp kéo ra ngoài: lỗ vít thứ 4

Cutting dimensions for panels

Các kích thước của các mặt

The cutting size of bottom and back panel



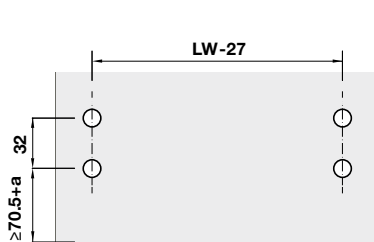
LW: Inner cabinet width
NL: Nominal length (500)

Drawer height (mm) Chiều cao ray hộp (mm)	Rear panel height (mm) Chiều cao mặt sau (mm)
80	63
120	101
170	148

Drilling pattern for drawer fronts - Vị trí khoan mặt trước ray hộp

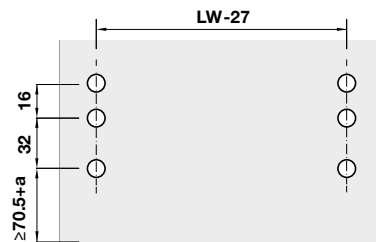
Drawer side height 80mm

Chiều cao thành hộp 80mm



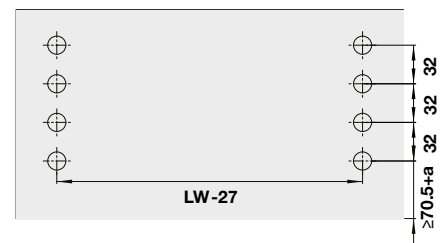
Drawer side height 120mm

Chiều cao thành hộp 120mm



Drawer side height 170mm

Chiều cao thành hộp 170mm



DRAWER

ALTO-S SLIM WALL BOX SYSTEM
RAY HỘP THÀNH MỎNG ALTO-S



- > 60,000 functional cycles, according to DIN EN 15338 Level 3
- > Material: Steel
- > Finish: Drawer sides: powder coating, cabinet rail: Zinc galvanized
- > Full extension with soft and self closing mechanism integrated in cabinet rail
- > Adjustment: Height adjustment +2.0mm, side adjustment ± 1.5 mm, and depth adjustment ± 1.5 mm
- > 60.000 lần đóng mở, theo tiêu chuẩn DIN EN 15338 Level 3
- > Chất liệu: Thép
- > Bề mặt hoàn thiện: Thành hộp: sơn tĩnh điện, ray trượt: mạ kẽm
- > Mở toàn phần với chức năng giảm chấn
- > Điều chỉnh: Điều chỉnh chiều cao +2,0 mm, điều chỉnh mặt bên $\pm 1,5$ mm và điều chỉnh độ sâu $\pm 1,5$ mm



ALTO-S Slim Wall set H80 mm (S1)
 Ray hộp thành mỏng ALTO-S, chiều cao 80 mm

Colour finish	Length	Load	Art. No
Màu hoàn thiện	Chiều dài	Tải trọng	Mã số

Soft-closing / Giảm chấn

Dark grey / Màu xám đậm	● 500 mm	30 kg	552.35.365
Silk White / Màu trắng mờ	○ 500 mm	30 kg	552.35.765

Push to open / Nhấn mở

Dark grey / Màu xám đậm	● 500 mm	30 kg	552.36.335
Silk White / Màu trắng mờ	○ 500 mm	30 kg	552.36.735

Supplied with: 1 pair full extension drawer slides, 1 pair H80 drawer sides, 2 pieces front fixing, bracket, 1 pair clip-on fixing, 2 pieces back bracket and 2 pieces cover cap.
Trọn bộ gồm: 1 cặp ray trượt mở toàn phần, 1 cặp thành hộp H80 mm, 2 bas mặt trước, 1 cặp bas ray trượt, 2 bas mặt sau và 2 nắp che với Häfele logo.
 Packing: 1 set / Đóng gói: 1 bộ



ALTO-S Slim Wall set H80 mm with Square railing (S2)
 Ray hộp thành mỏng ALTO-S, chiều cao 80 mm với thanh vuông

Colour finish	Length	Load	Art. No
Màu hoàn thiện	Chiều dài	Tải trọng	Mã số

Soft-closing / Giảm chấn

Dark grey / Màu xám đậm	● 500 mm	30 kg	552.55.318
Silk White / Màu trắng mờ	○ 500 mm	30 kg	552.55.718

Push to open / Nhấn mở

Dark grey / Màu xám đậm	● 500 mm	30 kg	552.55.323
Silk White / Màu trắng mờ	○ 500 mm	30 kg	552.55.723

Supplied with: 1 pair full extension drawer slides, 1 pair H80 drawer sides, 2 pieces front fixing, bracket, 1 pair clip-on fixing, 2 pieces back bracket, 1 pair square railing set and 2 pieces cover cap.
Trọn bộ gồm: 1 cặp ray trượt mở toàn phần, 1 cặp thành hộp H80 mm, 2 bas mặt trước, 1 cặp bas ray trượt, 2 bas mặt sau, 1 cặp thanh nâng cấp và 2 nắp che với Häfele logo.
 Packing: 1 set / Đóng gói: 1 bộ

ALTO-S SLIM WALL BOX SYSTEM

RAY HỘP THÀNH MỎNG ALTO-S



ALTO-S Slim Wall set H120 mm (S3)
Ray hộp thành mỏng ALTO-S, chiều cao 120 mm

Colour finish Màu hoàn thiện	Length Chiều dài	Load Tải trọng	Art. No Mã số
---------------------------------	---------------------	-------------------	------------------

Soft-closing / Giảm chấn

Dark grey / Màu xám đậm ●	500 mm	30 kg	552.35.375
Silk White / Màu trắng mờ ○	500 mm	30 kg	552.35.775

Push to open / Nhấn mở

Dark grey / Màu xám đậm ●	500 mm	30 kg	552.36.345
Silk White / Màu trắng mờ ○	500 mm	30 kg	552.36.745

Supplied with: 1 pair full extension drawer slides, 1 pair H120 drawer sides, 2 pieces front fixing, bracket, 1 pair clip-on fixing, 2 pieces back bracket and 2 pieces cover cap
Packing: 1 set

Trọn bộ gồm: 1 cặp ray trượt mở toàn phần, 1 cặp thành hộp H120 mm, 2 bas mặt trước, 1 cặp bas ray trượt, 2 bas mặt sau và 2 nắp che với Häfele logo.
Packing: 1 set / Đóng gói: 1 bộ



ALTO-S Slim Wall set H170 mm (S4)
Ray hộp thành mỏng ALTO-S, chiều cao 170 mm

Colour finish Màu hoàn thiện	Length Chiều dài	Load Tải trọng	Art. No Mã số
---------------------------------	---------------------	-------------------	------------------

Soft-closing / Giảm chấn

Dark grey / Màu xám đậm ●	500 mm	30 kg	552.35.385
Silk White / Màu trắng mờ ○	500 mm	30 kg	552.35.785

Push to open / Nhấn mở

Dark grey / Màu xám đậm ●	500 mm	30 kg	552.36.355
Silk White / Màu trắng mờ ○	500 mm	30 kg	552.36.755

Supplied with: 1 pair full extension drawer slides, 1 pair H170 drawer sides, 2 pieces front fixing, bracket, 1 pair clip-on fixing, 2 pieces back bracket and 2 pieces cover cap

Trọn bộ gồm: 1 cặp ray trượt mở toàn phần, 1 cặp thành hộp H170 mm, 2 bas mặt trước, 1 cặp bas ray trượt, 2 bas mặt sau và 2 nắp che với Häfele logo.
Packing: 1 set / Đóng gói: 1 bộ



ALTO-S Slim Wall Inner set H80 mm (S5)
Ray hộp âm thành mỏng ALTO-S, chiều cao 80 mm

Colour finish Màu hoàn thiện	Length Chiều dài	Load Tải trọng	Art. No Mã số
---------------------------------	---------------------	-------------------	------------------

Dark grey / Màu xám đậm ●	500 mm	30 kg	552.55.320
Silk White / Màu trắng mờ ○	500 mm	30 kg	552.55.724

Supplied with: 1 pair full extension drawer slides, 1 pair H80 drawer sides, 1 pair clip-on fixing, 2 pieces back bracket, 2 pieces inner front bracket, 1 pair front, cover cap, 1 piece aluminum front and 2 pieces cover cap.

Trọn bộ gồm: 1 cặp ray trượt mở toàn phần, 1 cặp thành hộp H80 mm, 1 cặp bas ray trượt, 2 bas mặt sau, 2 bas mặt trước cho ray hộp inner, 2 nắp che cho bas mặt trước, 1 mặt trước và 2 nắp che với Häfele logo.
Packing: 1 set / Đóng gói: 1 bộ

ALTO-S SLIM WALL BOX SYSTEM
RAY HỘP THÀNH MỎNG ALTO-S



S6

ALTO-S Slim Wall inner set H170 mm (S6)
 Ray hộp âm thành mỏng ALTO-S, chiều cao 170 mm

Colour finish Màu hoàn thiện	Length Chiều dài	Load Tải trọng	Art. No Mã số
Dark grey / Màu xám đậm ●	500 mm	30 kg	552.55.322
Silk White / Màu trắng mờ ○	500 mm	30 kg	552.55.725

Supplied with: 1 pair full extension drawer slides, 1 pair H170 drawer sides, 1 pair clip-on fixing, 2 pieces back bracket, 2 pieces inner front bracket, 1 pair front, cover cap, 1 piece aluminum front panel, 1 piece front aluminum bar and 2 pieces cover cap.
Trọn bộ gồm: 1 cặp ray trượt mở toàn phần, 1 cặp thành hộp H170 mm, 1 cặp bas ray trượt, 2 bas mặt sau, 2 bas mặt trước cho ray hộp inner, 2 nắp che cho bas mặt trước, 1 mặt trước, 1 thanh nâng cấp mặt trước và 2 nắp che với Häfele logo.
Packing: 1 set / Đóng gói: 1 bộ



Square bar dividing system
 Bộ phụ kiện chia học tủ

Colour finish Màu hoàn thiện	Length Chiều dài	Art. No Mã số
Dark grey / Màu xám đậm ●	Up to 900 mm	552.55.315 ✖
Silk White / Màu trắng mờ ○		552.49.728 ✖
Dark grey / Màu xám đậm ●	Up to 1200 mm	552.49.429 ✖
Silk White / Màu trắng mờ ○		552.49.729 ✖

Supplied with: 2 pieces square railing bar, 4 pieces T-connector and 1 set short divider.
Trọn bộ gồm: 2 thanh ray vuông, 4 bộ nối chữ T và 1 bộ ngăn cách ngăn.
Packing: 1 set / Đóng gói: 1 bộ





DRAWER

ALTO DOUBLE WALL BOX SYSTEM

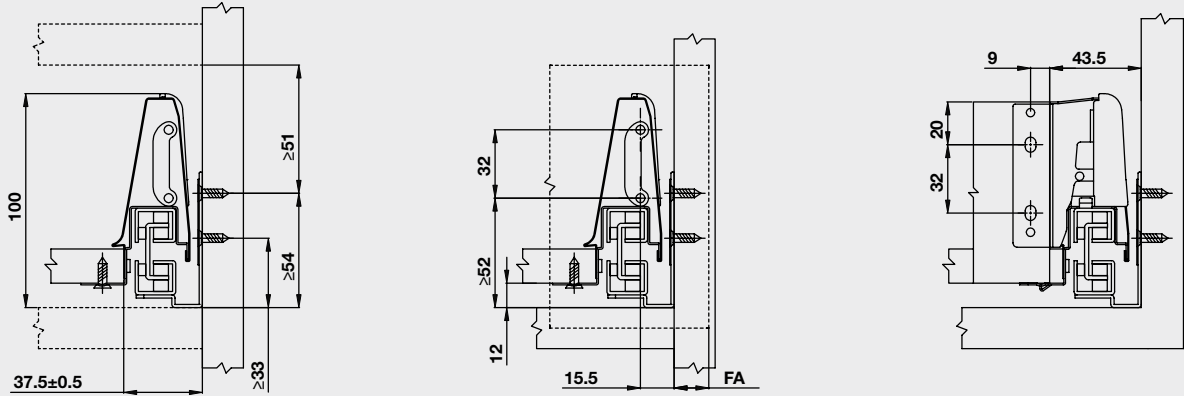
RAY HỘP ALTO

ALTO DOUBLE WALL BOX SYSTEM

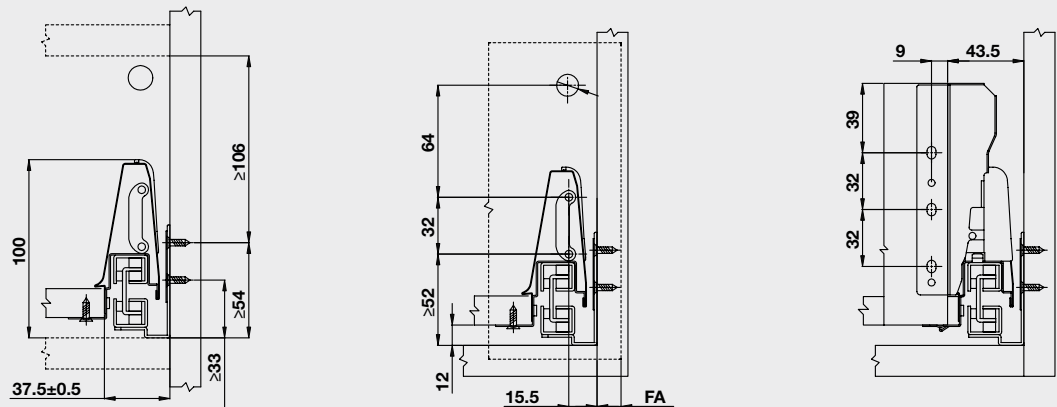
RAY HỘP ALTO

Drawer side height - Chiều cao thành hộp

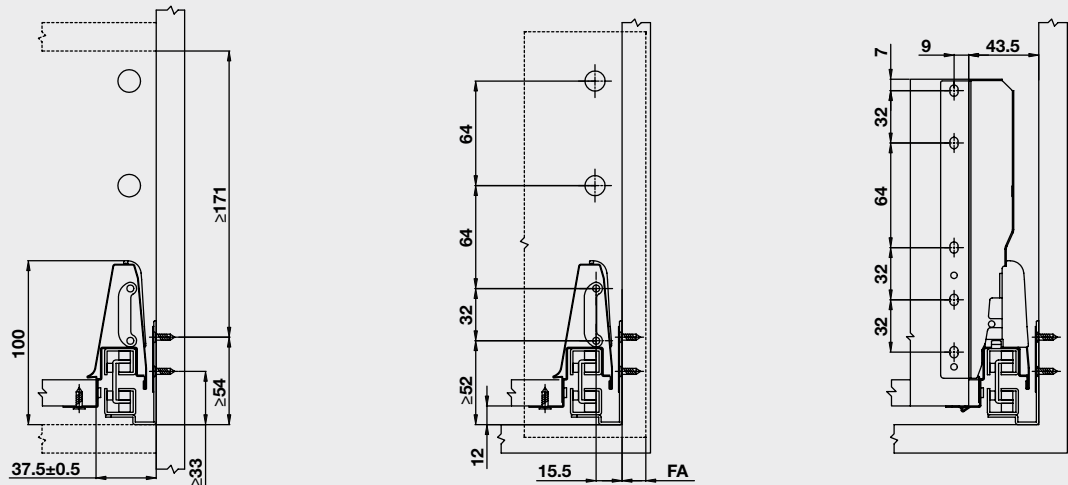
Drawer side height 84mm
Chiều cao thành hộp 84mm



Drawer side height 135mm
Chiều cao thành hộp 135mm



Drawer side height 199mm
Chiều cao thành hộp 199mm

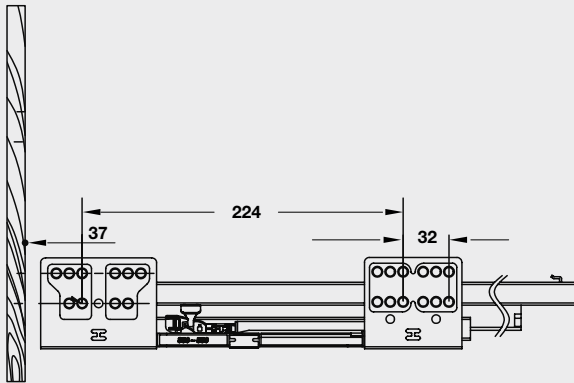


ALTO DOUBLE WALL BOX SYSTEM

RAY HỘP ALTO

Drilling pattern for cabinet

Vị trí khoan cho tủ



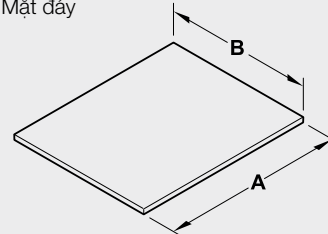
Drawer and pull out: 3rd screw hole
Internal drawer and pull out: 2nd screw hole
 Hộp kéo thường: lỗ vít thứ 3
 Hộp kéo trong: lỗ vít thứ 2

Cutting dimensions for panels

Các kích thước của các mặt

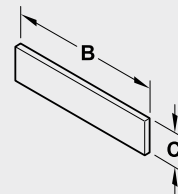
Base panel

Mặt đáy



Rear panel

Mặt sau



A = nominal length - 24mm / chiều dài định danh -24

B = internal cabinet width -75mm (Base panel)

chiều rộng tủ lọt lòng - 75mm (Mặt đáy)

= internal cabinet width - 87mm (Rear panel)

chiều rộng tủ lọt lòng - 87 mm (Mặt sau)

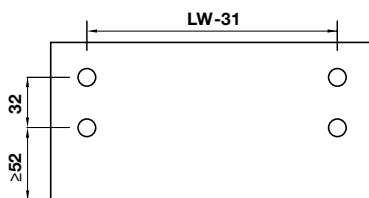
C = see table / xem bảng

Drawer height (mm) Chiều cao ray hộp (mm)	Rear panel height (mm) C Chiều cao mặt sau (mm) C
84	84
135	135
199	199

Drilling pattern for drawer fronts - Vị trí khoan mặt trước ray hộp

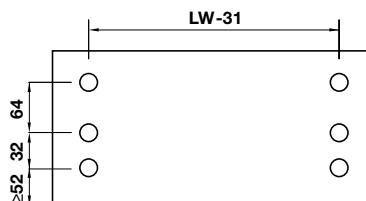
Drawer side height 84mm

Chiều cao thành hộp 84mm



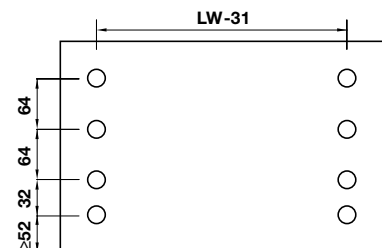
Drawer side height 135mm

Chiều cao thành hộp 135mm



Drawer side height 199mm

Chiều cao thành hộp 199mm



ALTO DOUBLE WALL BOX SYSTEM

RAY HỘP ALTO



- > 50,000 functional cycles, according to DIN EN 15338 Level 3
- > Material: Steel
- > Finish: Drawer sides: Powder coating, cabinet rail: Zinc galvanized
- > Full extension with soft and self closing mechanism integrated in cabinet rail
- > Adjustment: Front: 2 dimensional, also tilt for drawer front adjustment with railing system, side adjustment ± 1 mm, height adjustment ± 2 mm



- > 50.000 lần đóng mở, theo tiêu chuẩn DIN EN 15338 Level 3
- > Chất liệu: Thép
- > Hoàn thiện: thành hộp: sơn tĩnh điện, ray trượt: mạ kẽm
- > Mở toàn phần với chức năng giảm chấn
- > Điều chỉnh: Mặt trước: 2 chiều, có thể điều chỉnh nghiêng mặt trước với hệ thống ray trượt, đồng thời có thể điều chỉnh chiều cao ± 2 mm



ALTO Double Wall set H84 mm
Ray hộp ALTO, chiều cao 84 mm

Colour finish	Length	Load	Art. No
Màu hoàn thiện	Chiều dài	Tải trọng	Mã số
Silk White / Màu trắng mờ <input type="radio"/>	300 mm	30 kg	552.75.701
Dark grey / Màu xám đậm <input checked="" type="radio"/>	500 mm	30 kg	552.75.005
Silk White / Màu trắng mờ <input type="radio"/>	500 mm	30 kg	552.75.705

Supplied with: 1 pair full extension drawer slides, 1 pair H84 drawer sides, 2 pieces screw fixing front bracket, 2 pieces back bracket and 2 pieces cover cap

Trọn bộ gồm: 1 cặp ray trượt mở toàn phần, 1 cặp thành hộp H84 mm, 2 bas mặt sau, 2 bas mặt trước và 2 nắp che với Häfele logo.

Packing: 1 set / Đóng gói: 1 bộ



ALTO Double Wall set H135 mm
Ray hộp ALTO, chiều cao 135 mm

Colour finish	Length	Load	Art. No
Màu hoàn thiện	Chiều dài	Tải trọng	Mã số
Silk White / Màu trắng mờ <input type="radio"/>	300 mm	30 kg	552.77.781
Dark grey / Màu xám đậm <input checked="" type="radio"/>	500 mm	30 kg	552.77.085
Silk White / Màu trắng mờ <input type="radio"/>	500 mm	30 kg	552.77.785

Supplied with: 1 pair full extension drawer slides, 1 pair H135 drawer sides, 2 pieces screw fixing front bracket, 2 pieces back bracket, 2 pieces square railing and 2 pieces cover cap.

Trọn bộ gồm: 1 cặp ray trượt mở toàn phần, 1 cặp thành hộp H135 mm, 2 bas mặt sau, 2 bas mặt trước, 1 cặp thanh ngang cặp và 2 nắp che với Häfele logo.

Packing: 1 set / Đóng gói: 1 bộ

ALTO DOUBLE WALL BOX SYSTEM

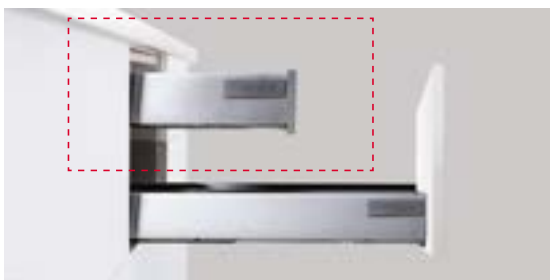
RAY HỘP ALTO



ALTO Double Wall set H199 mm
Ray hộp ALTO, chiều cao 199 mm

Colour finish Màu hoàn thiện	Length Chiều dài	Load Tải trọng	Art. No Mã số
Dark grey / Màu xám đậm ●	500 mm	30 kg	552.79.085
Silk White / Màu trắng mờ ○	500 mm	30 kg	552.79.785

Supplied with: 1 pair full extension drawer slides, 1 pair H199 drawer sides, 2 pieces screw fixing, front bracket, 2 pieces back bracket, 2 pieces square railing and 2 pieces cover cap.
Trọn bộ gồm: 1 cặp ray trượt mở toàn phần, 1 cặp thành hộp H199 mm, 2 bas mặt sau, 2 bas mặt trước, 1 cặp thanh ngang cap và 2 nắp che với Häfele logo.
Packing: 1 set / Đóng gói: 1 bộ



ALTO Double Wall inner set H84 mm
Ray hộp âm ALTO, chiều cao 84 mm

Colour finish Màu hoàn thiện	Length Chiều dài	Load Tải trọng	Art. No Mã số
Silk White / Màu trắng mờ ○	300 mm	30 kg	552.03.781 ✈
Dark grey / Màu xám đậm ●	500 mm	30 kg	552.03.085 ✈
Silk White / Màu trắng mờ ○	500 mm	30 kg	552.03.785 ✈

Supplied with: 1 pair full extension drawer slides, 1 pair H84 drawer sides, 2 pieces screw fixing front bracket, 2 pieces back bracket, 1 piece front panel, 2 pieces cover cap and 2 pieces cover cap.
Trọn bộ gồm: 1 cặp ray trượt mở toàn phần, 1 cặp thành hộp H84 mm, 2 bas mặt sau, 2 bas mặt trước, 2 nắp che bas mặt trước, 1 mặt trước và 2 nắp che với Häfele logo.
Packing: 1 set / Đóng gói: 1 bộ



ALTO Double Wall set with glass H199 mm
Ray hộp thành kính ALTO, chiều cao 199 mm

Colour finish Màu hoàn thiện	Length Chiều dài	Load Tải trọng	Art. No Mã số
Silk White / Màu trắng mờ ○	300 mm	30 kg	552.03.791 ✈
Dark grey / Màu xám đậm ●	500 mm	30 kg	552.03.095 ✈
Silk White / Màu trắng mờ ○	500 mm	30 kg	552.03.795 ✈

Supplied with: 1 pair full extension drawer slides, 1 pair H199 drawer sides, 2 pieces screw fixing front bracket, 2 pieces back bracket, 1 set of glass connecting fixings and 2 pieces cover cap.
Trọn bộ gồm: 1 cặp ray trượt mở toàn phần, 1 cặp thành hộp H199 mm, 2 bas mặt sau, 2 bas mặt trước, 1 bộ bas kết nối vách kính và 2 nắp che với Häfele logo.
Packing: 1 set / Đóng gói: 1 bộ

Note: Please take note order glass element outside with dimension:

8mm x NL - 58mm x 111mm.

Lưu ý: Vui lòng đặt hàng vách kính bên ngoài với kích thước:

8mm x chiều dài ray - 58mm x 111mm





UNDERMOUNT RUNNER
RAY ÂM

UNDERMOUNT RUNNER

RAY ÂM



Load capacity of 50 kg for large-sized drawers

With a maximum allowable load capacity of 50 kg, it can be used for large drawer designs, increasing the storage capacity for more items.

Tải trọng 50 kg cho ngăn kéo kích thước lớn.

Với tải trọng tối đa cho phép 50 kg, có thể sử dụng cho những thiết kế hộc kéo lớn, tăng sức chứa được nhiều vật dụng hơn.



60,000 open-close cycles, durable over time

Durable operation with 60,000 open-close cycles, ensuring peace of mind for long-term use.

60,000 chu kì đóng mở, bền bỉ với thời gian.

Vận hành bền bỉ với 60,000 chu kì đóng mở, yên tâm sử dụng trong suốt thời gian dài.



Options: soft-close / push-to-open with soft-close, along with synchronization function.

Suitable for various cabinet styles, offering diverse opening and closing methods, ensuring customers always have the appropriate slide rail options to meet their needs with smooth operation and gentle soft-close feature.



Lựa chọn: giảm chấn / nhấn mở kèm giảm chấn, cùng với chức năng đồng bộ.

Phù hợp với nhiều phong cách tủ, đa dạng về phương thức đóng mở, đảm bảo khách hàng luôn có sự lựa chọn ray trượt phù hợp với nhu cầu cùng tính năng đóng mở mượt mà, kèm giảm chấn êm ái.

Undermount runner, full extension, soft closing, including installation clips
Ray trượt âm, mở toàn phần, giảm chấn, bao gồm khóa cài

Length (mm) Chiều dài (mm)	Drawer length (mm) Chiều dài ngăn kéo (mm)	Min cabinet depth (mm) Chiều sâu hộc tủ (mm)	Art. No Mã số	Price (VAT) Giá (VAT)
450	440	455	433.32.134	484.000
500	490	505	433.32.135	506.000
550	540	555	433.32.136	539.000

Undermount runner, full extension, PTO with soft closing, including installation clips
Ray trượt âm, mở toàn phần, nhấn mở tích hợp giảm chấn, bao gồm khóa cài

Length (mm) Chiều dài (mm)	Drawer length (mm) Chiều dài ngăn kéo (mm)	Min cabinet depth (mm) Chiều sâu hộc tủ (mm)	Art. No Mã số	Price (VAT) Giá (VAT)
450	440	455	433.32.154	930.000
500	490	505	433.32.155	1.020.000
550	540	555	433.32.156	1.040.000

Stabilizer bar
Thanh đồng bộ

Length (mm) Chiều dài (mm)	Material Vật liệu	Art. No Mã số	Price (VAT) Giá (VAT)
1000	Aluminium	433.32.996	50.000

Order reference:

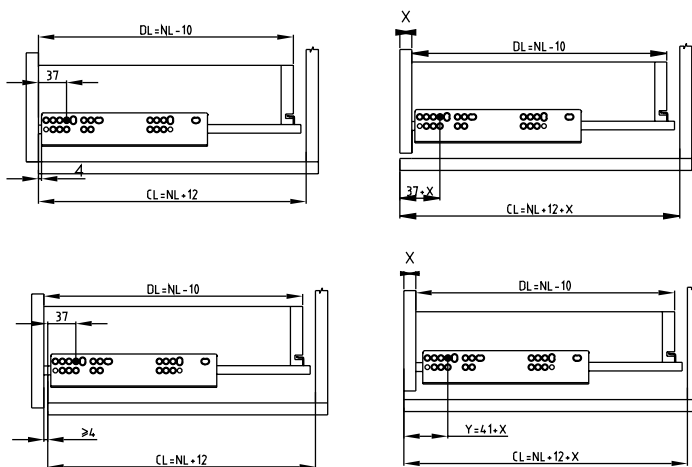
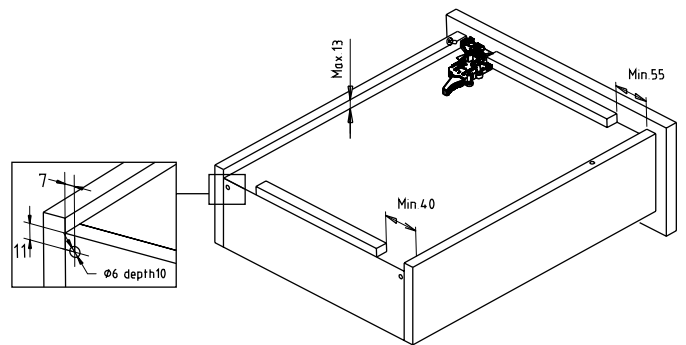
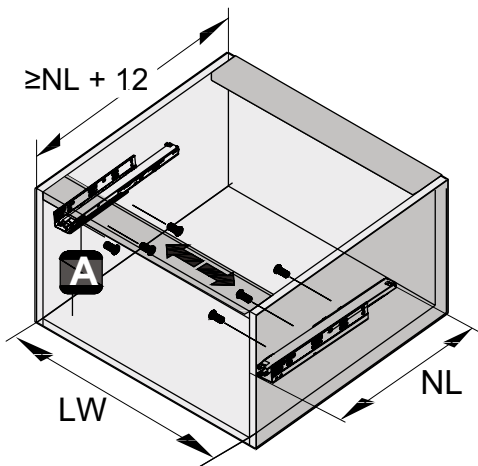
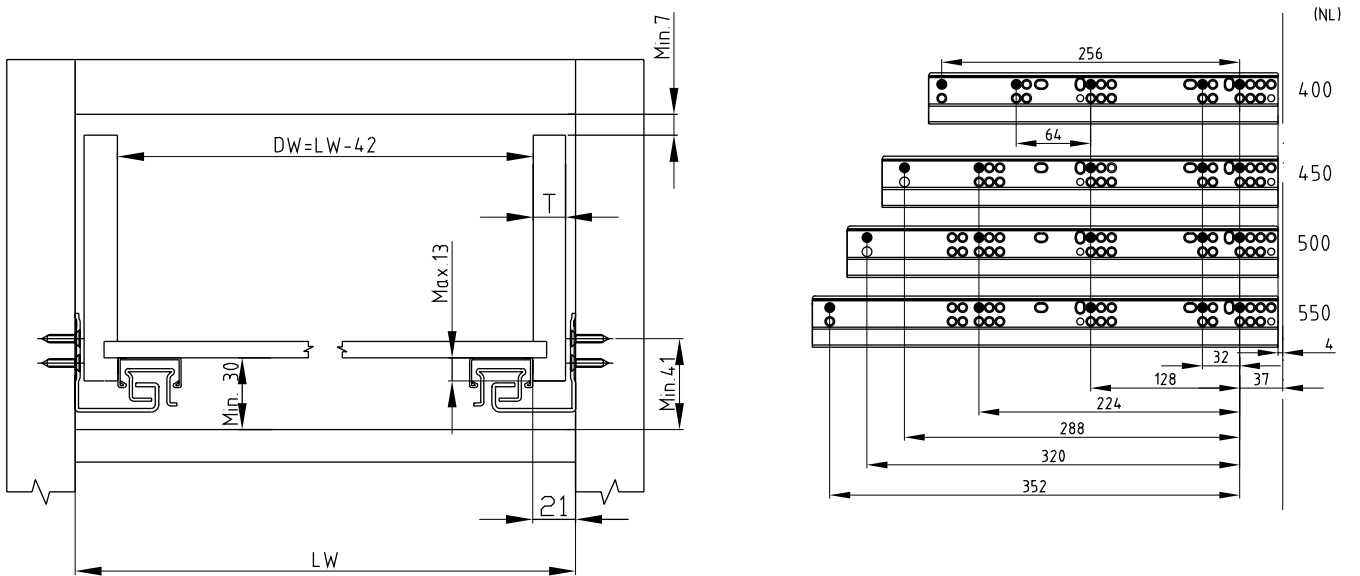
Please order a stabilizer bar to use with PTO with soft closing runner.

Tham khảo đặt hàng:

Vui lòng đặt hàng 1 thanh đồng bộ cùng với ray nhấn mở tích hợp giảm chấn.

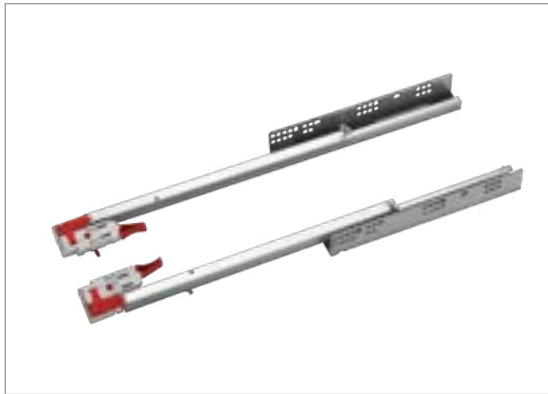
UNDERMOUNT RUNNER

RAY ÂM



UNDERMOUNT RUNNER

RAY ÂM



- > 50,000 functional cycles, according to DIN EN 15338 Grade 2
- > Integrated self and soft closing
- > Adjustable in 3 dimensions (up/down 1.5mm, left/right 1.0mm, front/back ± 1.5 mm)
- > Material: Steel
- > Finish: Galvanized
- > Assembly and removable with snap-in coupling
- > 50,000 lần đóng mở, theo tiêu chuẩn DIN EN 15338 Grade 2
- > Tích hợp giảm chấn
- > Điều chỉnh 3 chiều (lên/xuống 1.5mm, trái/phải 1.0mm, trước/sau ± 1.5 mm)
- > Chất liệu: Thép
- > Hoàn thiện: mạ kẽm
- > Dễ dàng tháo lắp thông qua bas ray trượt

Single Extension with 3D handle

Load bearing capacity up to 30 kg
Installation with handle, with soft closing mechanism



Undermount runner EPC EVO, single extension, soft closing
Ray âm EPC EVO, mở 3/4, giảm chấn

Length Chiều dài	Drawer length (mm) Chiều dài ngăn kéo (mm)	Min cabinet depth (mm) Chiều sâu hộc tủ (mm)	Art. No Mã số
270 mm	260	275	433.32.500
300 mm	290	305	433.32.501
350 mm	340	355	433.32.502
400 mm	390	405	433.32.503
450 mm	440	455	433.32.504
500 mm	490	505	433.32.505
550 mm	540	555	433.32.506

Supplied with: 1 pair runner and 1 pair handle clip.

Trọn bộ gồm: 1 cặp ray trượt và 1 cặp khóa ray.

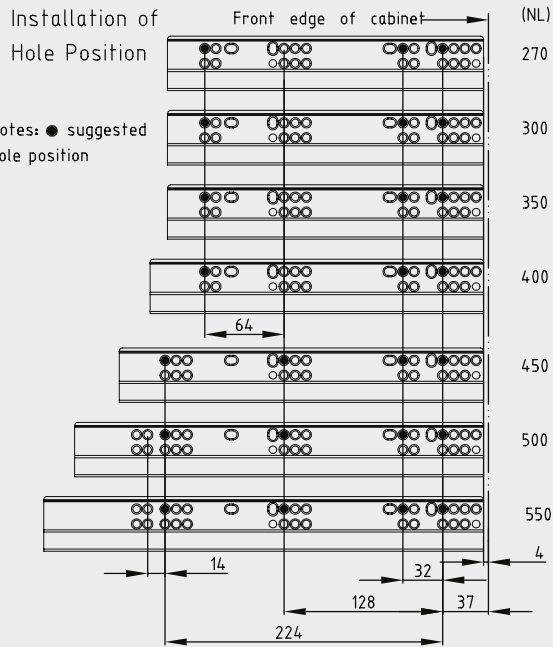
Packing: 1 or 10 pairs / Đóng gói: 1 hoặc 10 cặp

UNDERMOUNT RUNNER

RAY ÂM

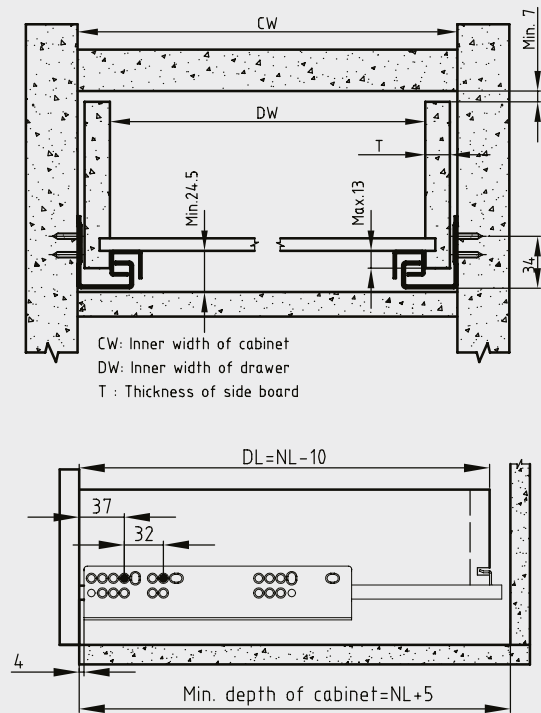
Drilling pattern for cabinet

Vị trí khoan cho tủ

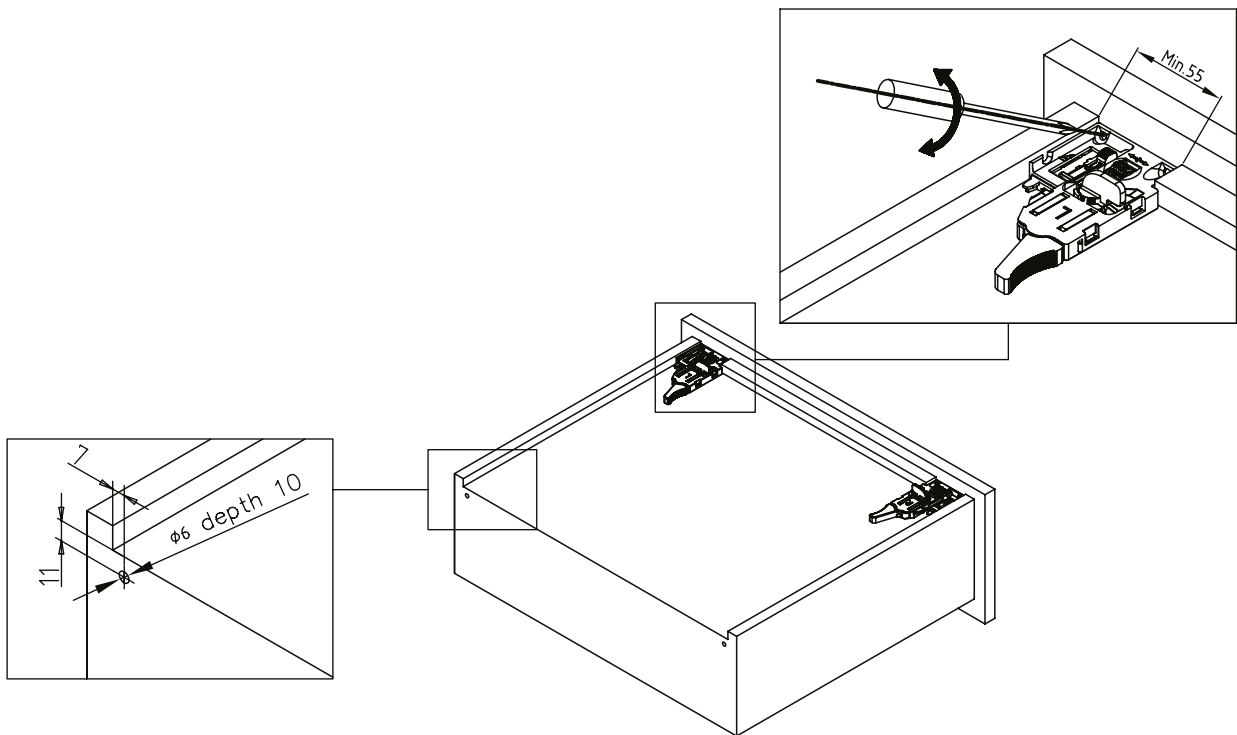


Dimensions

Kích thước



Installation - Lắp đặt



UNDERMOUNT RUNNER

RAY ÂM



- > 60,000 functional cycles, according to DIN EN 15338 Grade 3
- > Synchronized opening movement and integrated self and soft closing
- > Adjustable in 3 dimensions (up/down 1.5mm, left/right 0.5mm, front/back ± 1.5 mm)
- > Material: Steel
- > Finish: Galvanized
- > Assembly and removable with snap-in coupling
- > 60,000 lần đóng mở, theo tiêu chuẩn DIN EN 15338 Grade 3
- > Chức năng đóng mở đồng bộ và tích hợp giảm chấn
- > Điều chỉnh 3 chiều (lên/xuống 1.5mm, trái/phải 0.5mm, trước/sau ± 1.5 mm)
- > Chất liệu: Thép
- > Hoàn thiện: mạ kẽm
- > Dễ dàng tháo lắp thông qua bas ray trượt

Full extension with 3D handle

Load bearing capacity up to 30kg
Installation with handle, with soft closing or push to open mechanism



Undermount runner EPC EVO, full extension, soft closing Ray âm EPC EVO, mở toàn phần, giảm chấn

Length Chiều dài	Drawer length (mm) Chiều dài ngăn kéo (mm)	Min cabinet depth (mm) Chiều sâu hộc tủ (mm)	Art. No Mã số
270 mm	260	275	433.32.070
300 mm	290	305	433.32.071
350 mm	340	355	433.32.072
400 mm	390	405	433.32.073
450 mm	440	455	433.32.074
500 mm	490	505	433.32.075
550 mm	540	555	433.32.076

Supplied with: 1 pair runner and 1 pair handle clip.
Trọn bộ gồm: 1 cặp ray trượt và 1 cặp khóa ray.
Packing: 1 or 10 pairs / Đóng gói: 1 hoặc 10 cặp

Undermount runner EPC EVO, full extension, push to open Ray âm EPC EVO, mở toàn phần, nhấn mở

Length Chiều dài	Drawer length (mm) Chiều dài ngăn kéo (mm)	Min cabinet depth (mm) Chiều sâu hộc tủ (mm)	Art. No Mã số
270 mm	260	275	433.32.170
300 mm	290	305	433.32.171
350 mm	340	355	433.32.172
400 mm	390	405	433.32.173
450 mm	440	455	433.32.174
500 mm	490	505	433.32.175
550 mm	540	555	433.32.176

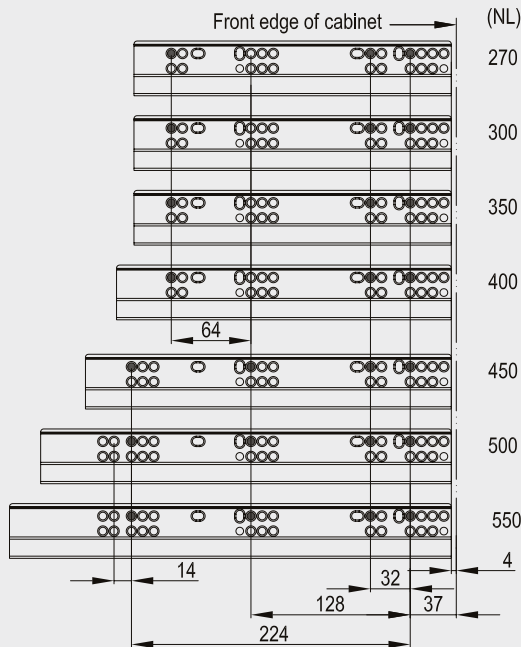
Supplied with: 1 pair runner and 1 pair handle clip.
Trọn bộ gồm: 1 cặp ray trượt và 1 cặp khóa ray.
Packing: 1 or 10 pairs / Đóng gói: 1 hoặc 10 cặp

UNDERMOUNT RUNNER

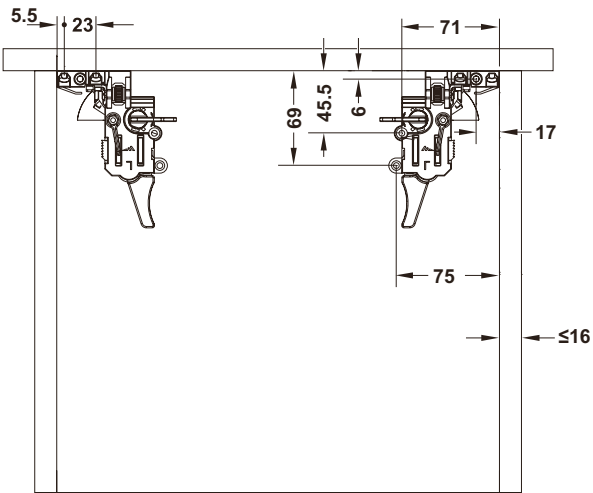
RAY ÂM

Drilling pattern for cabinet

Vị trí khoan cho tủ



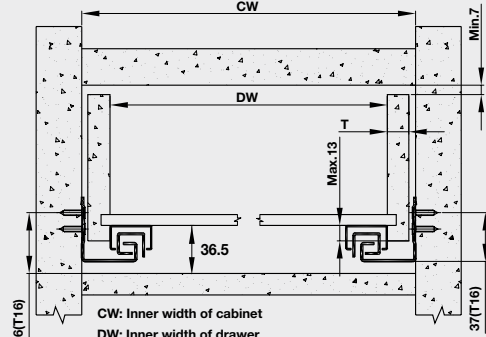
Installation - Lắp đặt



NL	X ₁ (mm)	X ₂ (mm)
250	205	225
270	205	248
300	230	275
350	275	320
400	300	376
450	335	421
500	360	466
550	405	511

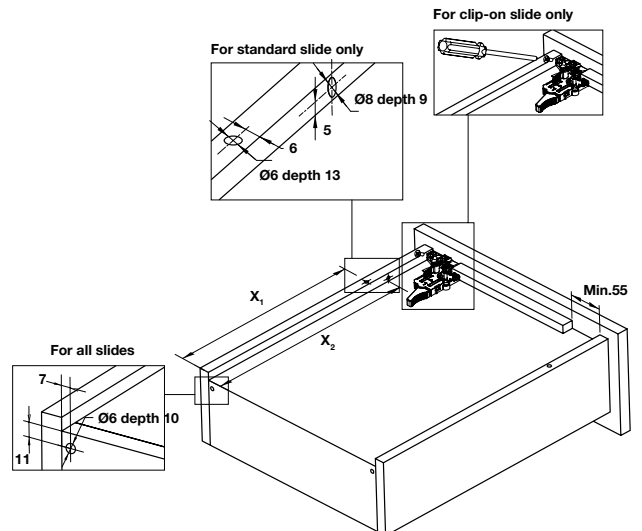
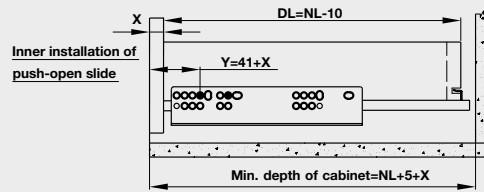
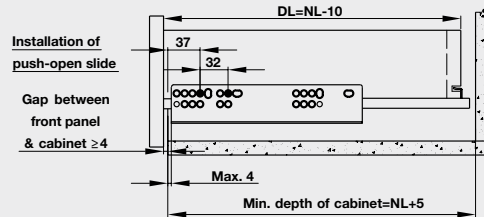
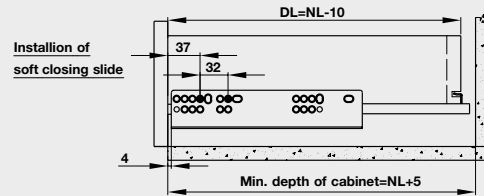
Dimensions

Kích thước



T	DW	For example
≤16	= CW - 42 ^{-1.5}	CW=564 and DW=522~523.5

DL: Drawer length
NL: Nominal length





BALL BEARING RUNNER
RAY BI

BALL BEARING RUNNER

RAY BI



- > Material: Steel
- > Finish: Black / Galvanized
- > Guided by: 2 ball cages
- > Fitting to side panel: Screwing into 32mm series drilled holes
- > Fitting to drawer: Screw fitting, lateral installation
- > Height: 45mm
- > Installation: Side mounted
- > 20,000 functional cycles, according to DIN EN 15338 Level 1
- > Chất liệu: Thép
- > Lớp phủ hoàn thiện: Đen / Mạ kẽm
- > Dẫn hướng bởi: 2 vòng cách (của ổ bi)
- > Lắp đặt vào mặt bên: Bắt vít vào dàn lỗ khoan 32 mm
- > Lắp đặt vào ray hộp: Bắt vít, lắp đặt ở mặt bên
- > Chiều cao: 45 mm
- > Lắp đặt: Ở mặt bên
- > 20.000 lần đóng mở, theo tiêu chuẩn DIN EN 15338 Level 1



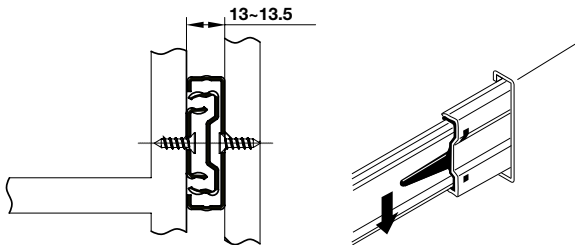
Length Chiều dài	Load Tải trọng	Soft closing, bright	Soft closing, black	Push to open, bright
250 mm	30 kg	494.02.060	494.02.070 ✖	-
300 mm		494.02.061	494.02.071	494.02.081
350 mm		494.02.062	494.02.072	494.02.082
400 mm		494.02.063	494.02.073	494.02.083
450 mm		494.02.064	494.02.074	494.02.084
500 mm		494.02.065	494.02.075	494.02.085

Length Chiều dài	Load Tải trọng	Non-soft closing, bright	Non-soft closing, black
250mm	30 kg	494.02.460	494.02.450
300mm		494.02.461	494.02.451
350mm		494.02.462	494.02.452
400mm		494.02.463	494.02.453
450mm		494.02.464	494.02.454
500mm		494.02.465	494.02.455
550mm	494.02.466		
600mm	494.02.467		

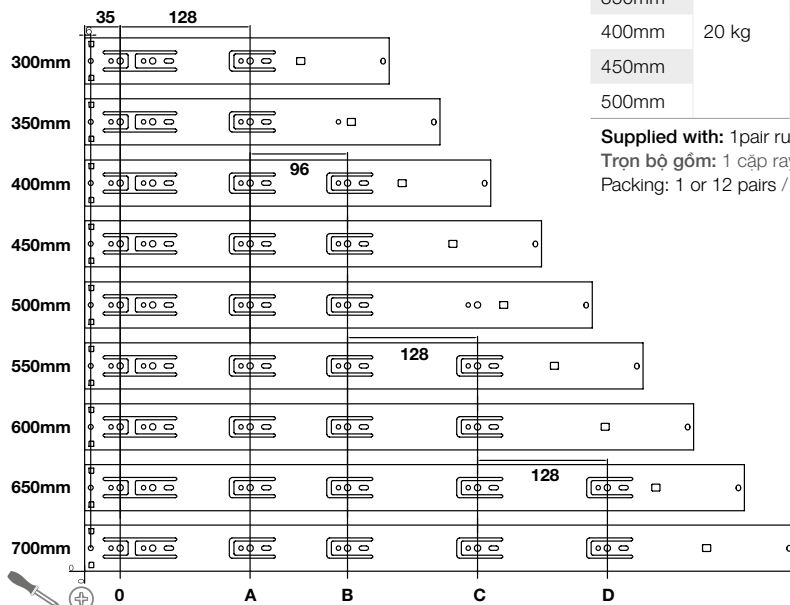
Length Chiều dài	Load Tải trọng	Non-soft closing, bright
300mm	20 kg	494.02.141
350mm		494.02.142
400mm		494.02.143
450mm		494.02.144
500mm		494.02.145

Supplied with: 1 pair runner, 2 pieces wooden screws and 6 pieces Euro screws.
Trọn bộ gồm: 1 cặp ray trượt, 2 vít bắt gỗ và 6 vít Euro.
Packing: 1 or 12 pairs / **Đóng gói:** 1 hoặc 12 cặp

Installation
Lắp đặt



Drilling pattern / Vị trí khoan



mm	A	B	C	D
300mm	128			
350mm	128			
400mm	128	224		
450mm	128	224		
500mm	128	224	352	
550mm	128	224	352	
600mm	128	224	352	
650mm	128	224	352	480
700mm	128	224	352	480

ROLLER RUNNER

RAY BÁNH XE

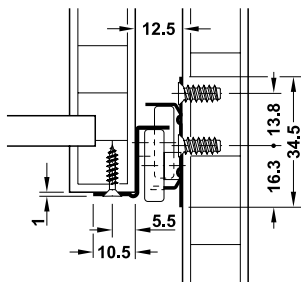


- > Version: Self closing, guided by: 4 friction bearing mounted polyamide rollers
- > Adjustment facility: Height adjustment via slotted holes in cabinet rail
- > Material: Steel
- > Dimensions: max. drawer width = internal cabinet width + 25 mm
- > Mounting: At drawer, surface mounted
- > Side stability provided by automatic guidance on the right hand side
- > 20,000 functional cycles, according to DIN EN 15338 Level 1

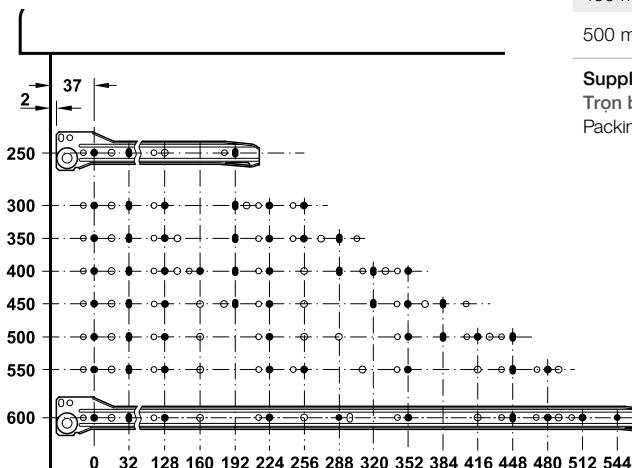
- > Phiên bản: tự đóng, dẫn hướng bởi: 4 con lăn bằng nhựa polyamide
- > Điều chỉnh: Điều chỉnh chiều cao thông qua các lỗ có rãnh trên thanh ray
- > Chất liệu: Thép
- > Kích thước: chiều rộng ray hộp tối đa = chiều rộng lọt lòng + 25 mm
- > Lắp đặt: ở mặt bên thành hộp tủ
- > Mặt bên ổn định nhờ sự dẫn hướng tự động trên mặt bên phải
- > 20.000 lần đóng mở, theo tiêu chuẩn DIN EN 15338 Level 1

Installation

Lắp đặt



Drilling pattern / Vị trí khoan



Length Chiều dài	Load Tải trọng	Art. No Mã số
300 mm	20 kg	431.16.701
350 mm	20 kg	431.16.702
400 mm	20 kg	431.16.703
450 mm	20 kg	431.16.704
500 mm	20 kg	431.16.705

Supplied with: 1 pair of runners with 4 parts.

Trọn bộ gồm: 1 cặp ray với 4 phần tách riêng.

Packing: 1 or 20 pairs / **Đóng gói:** 1 hoặc 20 cặp

WARDROBE
SLIDING
SYSTEMS
CỬA TRƯỢT
CHO TỦ





SLIDING DOORS.

WIDE RANGE OF OPTIONS.

CỬA TRƯỢT. ĐA DẠNG LỰA CHỌN.

A wide range of design options are available with sliding doors. They save space and create room to live. With its versatile product range and countless product versions, Häfele offers the right fitting for every requirement. The Häfele own house brands Slido and Finetta have a high quality level and provide solutions for all types of opening for sliding doors.

Có nhiều lựa chọn thiết kế cho cửa trượt, giúp tiết kiệm diện tích và tăng không gian sống. Với dòng sản phẩm linh hoạt và vô số phiên bản, Häfele cung cấp phụ kiện phù hợp với mọi nhu cầu. Các thương hiệu Slido và Finetta do chính Häfele phát triển sở hữu chất lượng cao cấp, mang đến giải pháp cho mọi thiết kế cửa trượt.



Flush Sliding Doors / Cửa trượt phẳng



Linear Sliding Doors / Cửa trượt thẳng



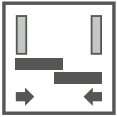
Folding Sliding Doors / Cửa trượt xếp



Pivot Doors / Cửa trượt xoay

Types of opening / Kiểu mở

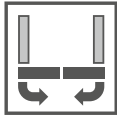
Linear sliding doors / Cửa trượt thẳng



The door leaves remain on their level and run parallel.

Cánh cửa không rời vị trí và chuyển động song song

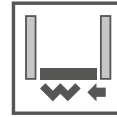
Flush sliding doors / Cửa trượt phẳng



The door leaves leave their level and run parallel.

Cánh cửa rời vị trí và chuyển động song song

Folding sliding doors / Cửa trượt xếp



The door leaves are folded.

Cánh cửa được xếp lại.

Pivot sliding doors / Cửa trượt xoay



The door leaves are stored away in a parking pocket.

Cánh cửa được xếp vào hốc tường.

Tambour doors / Cửa trượt tambour



The louvres are rolled in.

Cánh cửa cuộn lại.

Symbol definition / Định nghĩa biểu tượng



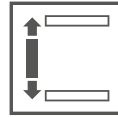
Vorfront
Trùm ngoài



Infront
Lọt lòng



Mixfront
Kết hợp



Vertical sliding
Trượt thẳng đứng



Door weight
Trọng lượng cửa



For 1 door
Cho 1 cánh



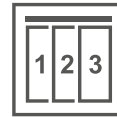
For 2 doors
Cho 2 cánh



For 2 to 3 doors
Cho 2-3 cánh



For 1 to 2 doors
Cho 1-2 cánh



For 1 to 3 doors
Cho 1-3 cánh



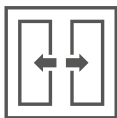
For 2 to 4 doors
Cho 2-4 cánh



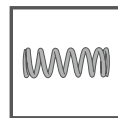
For 4 doors
Cho 4 cánh



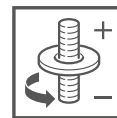
For more than 4 doors
Cho từ 4 cánh



Synchro fitting
Phụ kiện trượt đồng bộ



With soft closing mechanism
Vòi cơ chế đóng êm



Height adjustment
Điều chỉnh chiều cao

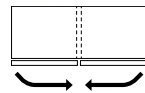


Electrically driven/
e-drive
Động cơ điện

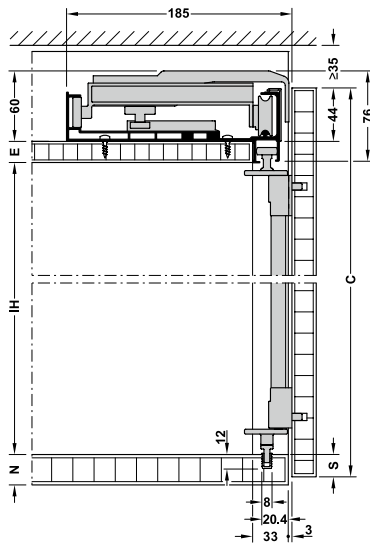
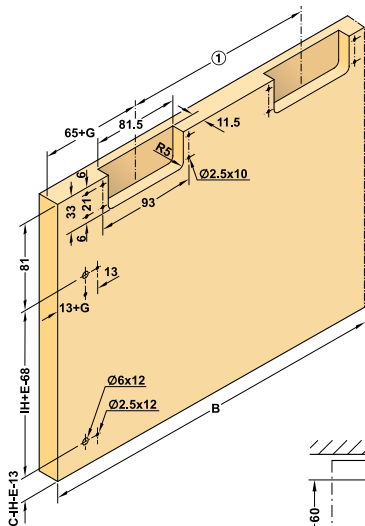
FLUSH SLIDING DOORS
CỬA TRƯỢT BẰNG MẶT



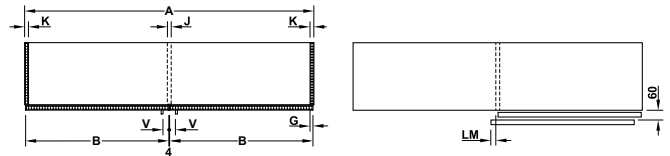
FINETTA F-FLUSH52 20A



Installation dimensions
Kích thước lắp đặt



- > Door height: ≤1,200 mm
- > Door width: 600 - 1,500 mm
- > Door thickness: 18 - 30 mm (including handle: 45 mm)
- > Installation depth: Fitting without door: 185 mm
- > Running gear: Top running
- > Adjustment facility: Vertical ±4.5 mm, Horizontal ±3 mm
- > Suitable for: 2 symmetrical doors or for one single door and drawers
- > Version: with soft closing mechanism
- > Distance from handle to door edge ≥10 mm
- > Chiều cao cửa: ≤1,200 mm
- > Chiều rộng cửa: 600 - 1,500 mm
- > Độ dày cửa: 18 - 30 mm (bao gồm tay nắm: 45 mm)
- > Chiều sâu lắp đặt: Phụ kiện không gồm cửa: 185 mm
- > Bánh xe trượt: trượt trên
- > Khả năng điều chỉnh: Chiều dọc ±4.5 mm, chiều ngang ±3 mm
- > Phù hợp cho: 2 cánh đối xứng hoặc 1 cánh và hộc kéo
- > Phiên bản: Có giảm chấn
- > Khoảng cách từ tay nắm đến cạnh cửa ≥10 mm



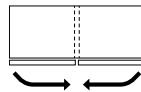
Door offset wall unit LM = 39 mm + G - (J/2)

Cabinet width (mm) Chiều rộng tủ (mm)	For 2-leaf sliding doors Kích thước (1) (mm)
1800 mm	1800 mm
2000 mm	2000 mm

- A Cabinet width / Chiều rộng tủ
- B Door width / Chiều rộng cánh tủ
- C Door height / Chiều cao cánh tủ
- E Cabinet top panel thickness / Độ dày tấm đỉnh
- G Door overlap on cabinet side panel / Độ trùm cánh lên tấm bên
- IH Internal cabinet height / Chiều cao lọt lòng tủ
- J Centre panel thickness / Độ dày tấm giữa
- K Cabinet side panel thickness / Độ dày tấm bên
- N Cabinet base panel thickness / Độ dày tấm đáy
- S Door overlap on cabinet base panel / Độ trùm cánh lên tấm đáy
- V Distance from handle to outer edge min. 10 mm / Khoảng cách từ tay nắm đến cạnh tủ, tối thiểu 10 mm

STANDARD SET / BỘ PHỤ KIỆN TIÊU CHUẨN

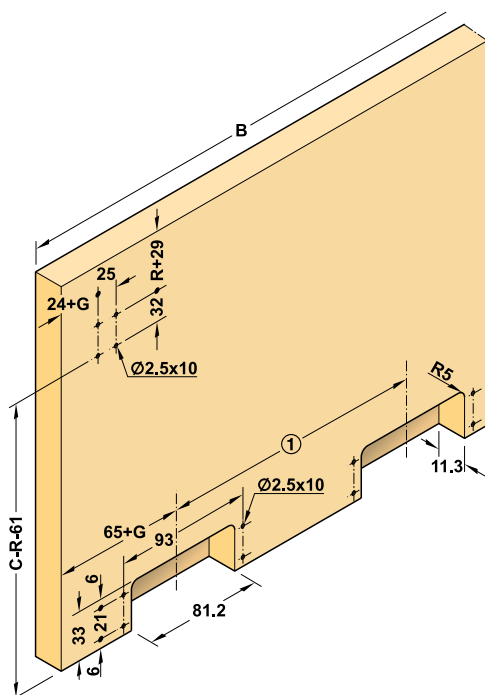
Version Phiên bản	Cabinet width (mm) Chiều rộng tủ (mm)	Internal cabinet width (mm) Chiều rộng tủ lọt lòng (mm)	Door width (mm) Chiều rộng cửa (mm)	Art. No. Mã số
For 2 doors Cho 2 cánh	1800	1762	896	406.11.224 ✖
	2000	1962	996	406.11.225 ✖



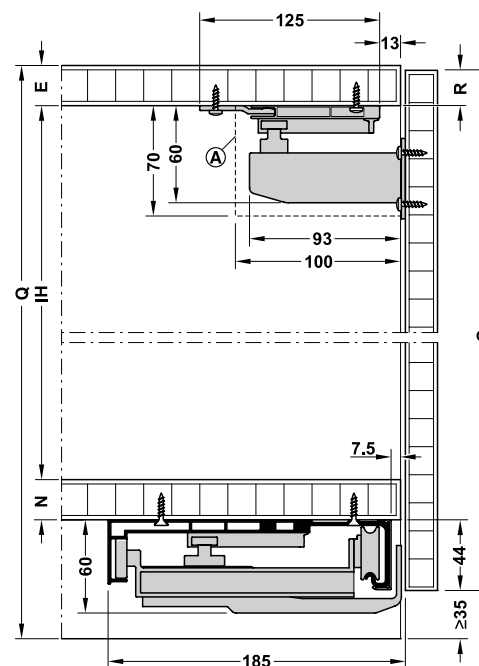
FINETTA F-FLUSH52 20B

- > Door height: $\leq 1,200$ mm
- > Door width: 600 - 1,500 mm
- > Door thickness: 18 - 30 mm (including handle: 45 mm)
- > Installation depth: Fitting without door: 185 mm
- > Running gear: Bottom running
- > Adjustment facility: Vertical ± 4.5 mm, Horizontal ± 3 mm
- > Suitable for: 2 symmetrical doors or for one single door and drawers
- > Version: with soft closing mechanism
- > Distance from handle to door edge ≥ 10 mm
- > Chiều cao cửa: $\leq 1,200$ mm
- > Chiều rộng cửa: 600 - 1,500 mm
- > Độ dày cửa: 18 - 30 mm (bao gồm tay nắm: 45 mm)
- > Chiều sâu lắp đặt: Phụ kiện không gồm cửa: 185 mm
- > Bánh xe trượt: trượt dưới
- > Khả năng điều chỉnh: Chiều dọc ± 4.5 mm, Chiều ngang ± 3 mm
- > Phù hợp cho: 2 cánh đối xứng hoặc 1 cánh và hộc kéo
- > Phiên bản: Có giảm chấn
- > Khoảng cách từ tay nắm đến cạnh cửa ≥ 10 mm

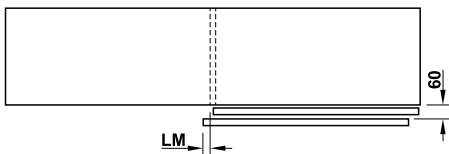
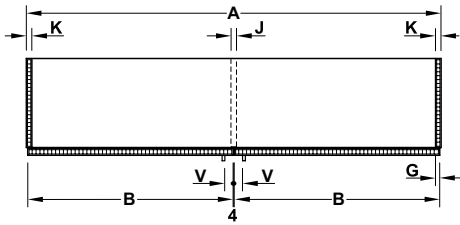
Drilling pattern for door Vị trí lỗ khoan



Installation dimensions Kích thước lắp đặt



FLUSH SLIDING DOORS
CỬA TRƯỢT BẰNG MẶT



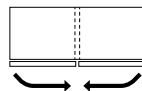
Door offset base unit/sideboard LM = 17 mm + G - (J/2)

- A Cabinet width / Chiều rộng tủ
- B Door width / Chiều rộng cánh tủ
- C Door height / Chiều cao cánh tủ
- E Cabinet top panel thickness / Độ dày tấm đỉnh
- G Door overlap on cabinet side panel / Độ trùm cánh lên tấm bên
- IH Internal cabinet height / Chiều cao lọt lòng tủ
- J Centre panel thickness / Độ dày tấm giữa
- K Cabinet side panel thickness / Độ dày tấm bên
- N Cabinet base panel thickness / Độ dày tấm đáy
- R Door overlap on cabinet top panel / Độ trùm cánh lên tấm đỉnh
- Q Total height / Tổng chiều cao
- V Distance from handle to outer edge min. 10 mm / Khoảng cách từ tay nắm đến cạnh tủ, tối thiểu 10 mm

Cabinet width (mm) Chiều rộng tủ (mm)	For 2-leaf sliding doors Kích thước (1) (mm)
1200	194.5
1400	244.5
1600	294.5
1800	344.5
2000	394.5
2200	444.5
2400	494.5
2600	544.5
2800	594.5
3000	644.5

STANDARD SET / BỘ PHỤ KIỆN TIÊU CHUẨN

Version Phiên bản	Cabinet width (mm) Chiều rộng tủ (mm)	Internal cabinet width (mm) Chiều rộng tủ lọt lòng (mm)	Door width (mm) Chiều rộng cửa (mm)	Art. No. Mã số	
For 2 doors Cho 2 cánh	1200	1162	596	406.11.201	✘
	1400	1362	696	406.11.202	✘
	1600	1562	796	406.11.203	✘
	1800	1762	896	406.11.204	✘
	2000	1962	996	406.11.205	✘
	2200	2162	1096	406.11.206	✘
	2400	2362	1196	406.11.207	✘
	2600	2562	1296	406.11.208	✘
	2800	2762	1396	406.11.209	✘
	3000	2962	1496	406.11.210	✘

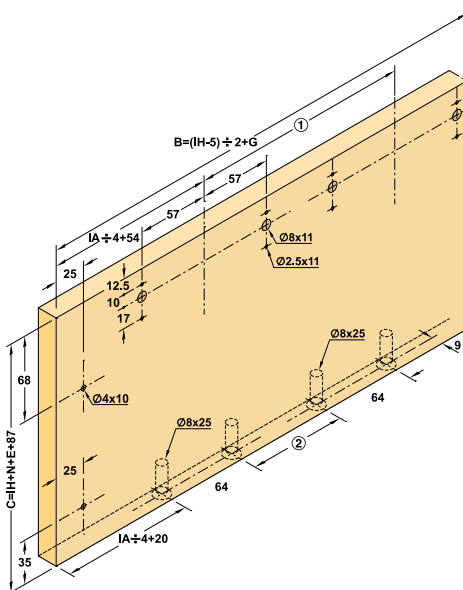


FINETTA F-FLUSH53 50A

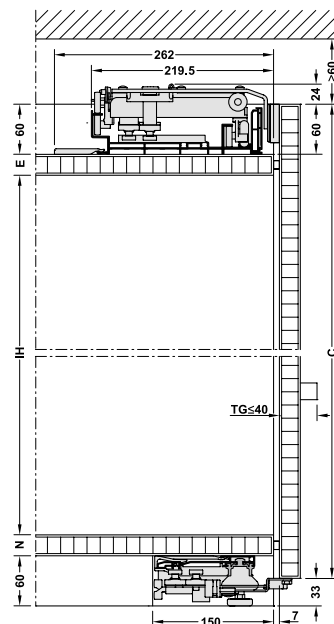
- > Door height: ≤2700 mm
- > Door width: 800-1600 mm
- > Door thickness: 18-40 mm (including handle)
- > Material: aluminium, rollers: plastic
- > Adjustment facility: Vertical ±5 mm, horizontal ±3.5 mm, front door: top 3 mm, bottom 3 mm
- > Suitable for: 2 symmetrical doors or for one single door and drawers
- > Version: with soft closing mechanism
- > Distance from handle to door edge (K) ≥ 10 mm

- > Chiều cao cửa: ≤2700 mm
- > Chiều rộng cửa: 800-1600 mm
- > Độ dày cửa: 18-40 mm (bao gồm tay nắm)
- > Vật liệu: nhôm, bánh xe: nhựa
- > Điều chỉnh: trượt dưới
- > Phù hợp với: chiều dọc ±5 mm, chiều ngang ±3 mm
cánh trước: trên ±3 mm, dưới ±3 mm
- > Phiên bản: bao gồm cơ cấu giảm chấn
- > Khoảng cách từ tay nắm tới mép cửa (K) ≥ 10 mm

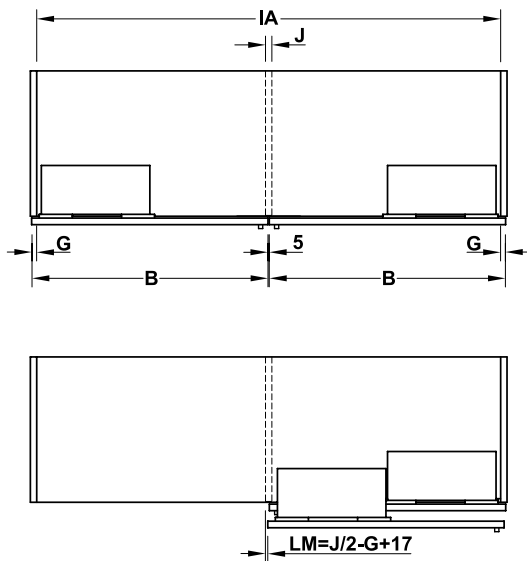
Drilling pattern for door Vị trí lỗ khoan



Installation dimensions Kích thước lắp đặt



FLUSH SLIDING DOORS
CỬA TRƯỢT BẰNG MẶT



- B Door width / Chiều rộng cánh tủ
- C Door height / Chiều cao cánh tủ
- E Cabinet top panel thickness / Độ dày tấm đỉnh
- G Door overlap on cabinet side panel / Độ trùm cánh lên tấm bên
- IA Internal cabinet width / Chiều rộng lọt lòng tủ
- IH Internal cabinet height / Chiều cao lọt lòng tủ
- J Centre panel thickness / Độ dày tấm giữa
- LM Door offset / Độ lệch cánh
- N Cabinet base panel thickness / Độ dày tấm đáy
- S Door overlap on cabinet base panel / Độ trùm cánh lên tấm đáy
- TG Door thickness (including handle max. 40 mm) / Độ dày cánh (bao gồm tay nắm tối đa 40 mm)

Internal cabinet width (mm) Chiều rộng tủ lọt lòng (mm)	(1) in mm	(2) in mm
1531-1930	394.5	177
1931-2330	444.5	277
2331-2730	494.5	377
2731-3200	544.5	477

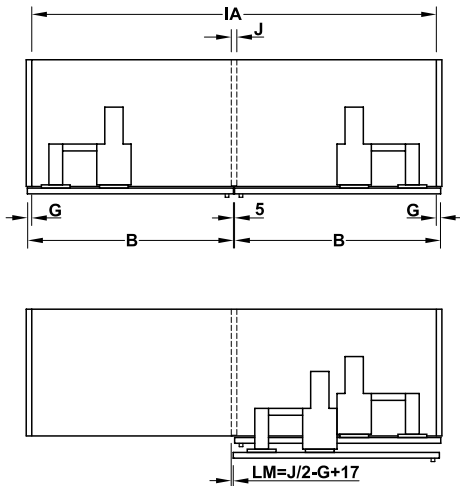
STANDARD SET / BỘ PHỤ KIỆN TIÊU CHUẨN

Version Phiên bản	Internal cabinet width (mm) Chiều rộng tủ lọt lòng (mm)	Art. No. Mã số
For 2 doors Cho 2 cánh 	1531-1930	406.11.285 ✖
	1931-2330	406.11.286 ✖
	2331-2730	406.11.287 ✖
	2731-3200	406.11.288 ✖

RUNNING TRACKS / RAY TRƯỢT

Version Phiên bản	Internal cabinet width (mm) Chiều rộng tủ lọt lòng (mm)	Art. No. Mã số
Track set Bộ ray	1531-2330	406.11.690 ✖
	2331-3200	406.11.691 ✖

FLUSH SLIDING DOORS
CỬA TRƯỢT BẰNG MẶT



- B Door width / Chiều rộng cánh tủ
- C Door height / Chiều cao cánh tủ
- E Cabinet top panel thickness / Độ dày tấm đỉnh
- G Door overlap on cabinet side panel (≥ 14 mm, ≤ 25 mm) / Độ trùm cánh lên tấm bên (≥ 14 mm, ≤ 25 mm)
- IA Internal cabinet width / Chiều rộng lọt lòng tủ
- IH Internal cabinet height / Chiều cao lọt lòng tủ
- J Centre panel thickness / Độ dày tấm giữa
- LM Door offset / Độ lệch cánh
- N Cabinet base panel thickness / Độ dày tấm đáy
- TG Door thickness including handle / Độ dày cánh bao gồm tay nắm

Calculation

Door height $C = IH + E + N + 87$ mm

Total height $Q = C + 33$ mm (note the distance to the ceiling ≥ 60 mm)

Chiều cao cánh $C = IH + E + N + 87$ mm

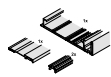
Tổng chiều cao $Q = C + 33$ mm (chú ý khoảng cách tới trần ≥ 60 mm)

STANDARD SET / BỘ PHỤ KIỆN TIÊU CHUẨN

Version Phiên bản	Internal cabinet width (mm) Chiều rộng tủ lọt lòng (mm)	Art. No. Mã số	
For 2 doors Cho 2 cánh	1731-2130	406.11.120	✘
	2131-2530	406.11.121	✘
	2531-2930	406.11.122	✘
	2931-3400	406.11.123	✘

RUNNING TRACKS / RAY TRƯỢT

Version Phiên bản	Internal cabinet width (mm) Chiều rộng tủ lọt lòng (mm)	Art. No. Mã số	
Track set Bộ ray	1731-2530	406.11.680	✘
	2531-3400	406.11.681	✘



ACCESSORIES / PHỤ KIỆN

Version Phiên bản	Material Vật liệu	Colour Màu	Art. No. Mã số	
Cover cap Nắp che	Plastic / Nhựa	White / Trắng	406.11.094	✘



LINEAR SLIDING DOORS (VORFRONT)
CỬA TRƯỢT THẲNG (TRÙM NGOÀI)



SLIDO F-LINE42 50B



- > Door thickness: 16-21 and 22-26 mm
- > Material: Running gear and guides: Steel, double running and guide track: Aluminium
- > Running gear: Top running, 1 roller
- > Running gear guided by: Ball bearing mounted roller: Plastic, axle: Steel
- > Door stopper: Top clip-in door stopper, for sliding into running track
- > Installation: Running gear and guide clip for screw fixing to door, guide for clip fixing, top running track for screw fixing to cabinet, bottom guide track with rollers for screw fixing to cabinet from outside, or from inside (optional)
- > Version: With detachable anti-derailment device



- > Độ dày cửa: 16-21 và 22-26 mm
- > Vật liệu: Bánh xe trượt và dẫn hướng: Thép, Thanh ray trượt đôi và ray dẫn hướng: Nhôm
- > Bánh xe: Trượt phía trên, 1 con lăn
- > Cấu tạo bánh xe dẫn hướng: Vòng bi lắp vào bánh xe: Nhựa. Trục lắp bánh xe: Thép
- > Chặn cửa: Chặn cửa được kẹp phía trên, lắp vào bên trong thanh ray trượt
- > Lắp đặt: Bánh xe trượt và đế lắp dẫn hướng được cố định vào cửa bằng vít, dẫn hướng lắp cài vào đế, thanh ray trượt cố định vào tủ bằng vít, thanh ray dẫn hướng dưới với con lăn được lắp cố định vào tủ bằng vít từ bên ngoài, hoặc bên trong (tùy chọn)
- > Phiên bản: có thiết bị chống trật bánh có thể tháo rời

With roller runner, guide track beneath cabinet base panel
Với con lăn dẫn hướng, ray dẫn hướng được lắp bên dưới đáy tủ

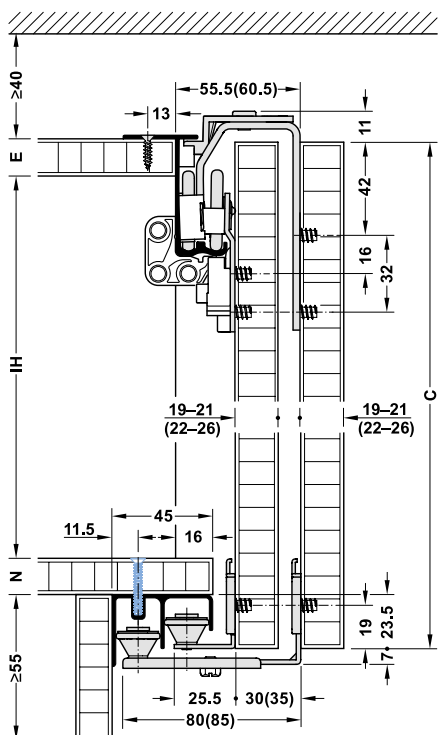


SLIDING

LINEAR SLIDING DOORS (VORFRONT)
CỬA TRƯỢT THẲNG (TRÙM NGOÀI)



Installation dimensions with roller runner
 Kích thước lắp đặt với con lăn dẫn hướng



Dim. in brackets apply to door thickness 22-26 mm
 Kích thước trong ngoặc áp dụng cho độ dày cửa 22-26 mm

Fixing options for double bottom guide track:

- > Screw fixing from outside
- > Fixing with screws from inside the cabinet using screw channel

Tùy chọn cố định ray đôi dẫn hướng phía dưới.

- > Cố định bằng vít từ bên ngoài
- > Cố định bằng vít từ bên trong tủ bằng rãnh bắn vít

C = door height

IH = internal cabinet height

E = cabinet top panel thickness (16 or 19 mm)

N = cabinet base panel thickness

Calculation

$$C = IH + E + N + 23.5 \text{ mm}$$

C = chiều cao cửa

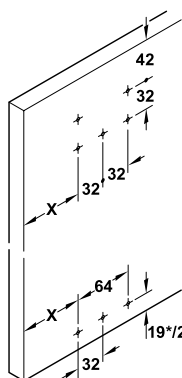
IH = chiều cao lọt lòng tủ

E = độ dày tấm trên nóc tủ (16 hoặc 19 mm)

N = độ dày tấm đáy tủ

$$C = IH + E + N + 23.5 \text{ mm}$$

Drilling pattern
 Vị trí khoan



$$X = G + 63 \text{ mm}$$

G = door overlap on cabinet side panel

* Roller guide mounted underneath

** Guide rail front hung

$$X = G + 63 \text{ mm}$$

G = door overlap on cabinet side panel

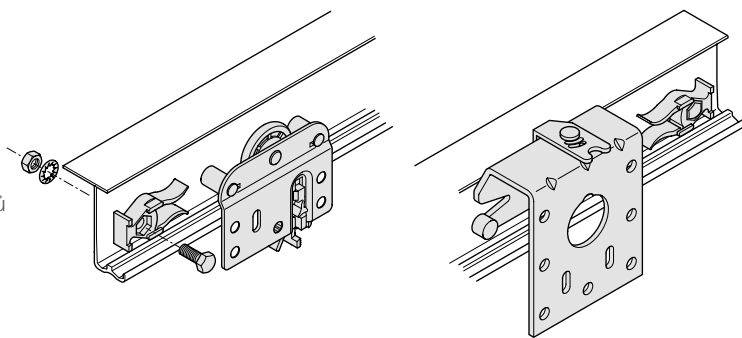
* Roller guide mounted underneath

$$X = G + 63 \text{ mm}$$

G = độ trùm của cửa lên mặt bên của tủ

* Dẫn hướng bằng con lăn

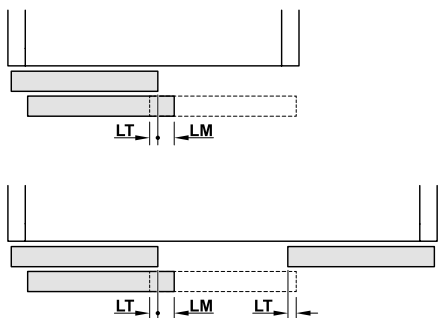
Track stopper installation
 Lắp đặt chặn bánh xe



Running gear, rear door
 Bánh xe trượt, cánh phía sau

Running gear, front door
 Bánh xe trượt, cánh phía trước

Door overlap
 Độ trùm cánh tủ

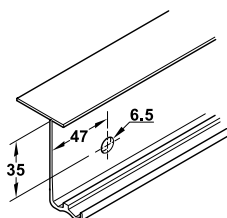


LM = door offset (= 80 mm)

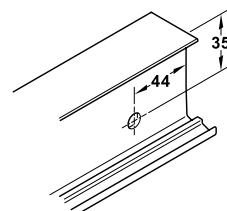
LT = door overlap (20 mm recommended)

LM = độ lệch cánh

LT = độ trùm cánh cửa (đề xuất 20 mm)



For stopper for rear door
 Vị trí khoan cho chặn cửa cánh phía trong



For stopper for front door
 Vị trí khoan cho chặn cửa cánh phía trước

LINEAR SLIDING DOORS (VORFRONT)

CỬA TRƯỢT THẲNG (TRÙM NGOÀI)



SET WITHOUT RUNNING TRACK / BỘ PHỤ KIỆN KHÔNG BAO GỒM RAY

	Supplied with Bộ phụ kiện bao gồm	Door thickness Độ dày cửa (mm)	Art. No. Mã số
For 2 doors Cho 2 cánh	4 running gears (2 each for rear/front door) 4 door stoppers 4 guides (2 each for rear/front door) Mounting material 4 bánh xe trượt (2 cho mỗi cánh cửa trong/ngoài) 4 chặn cánh cửa 4 dẫn hướng (2 cho mỗi cánh cửa trong/ngoài) Vật tư lắp đặt	16 - 21	400.51.165
		22 - 26	400.51.167 ✖
For 3 doors Cho 3 cánh	6 running gears (4 for rear door, 2 for front door) 6 door stoppers 1 centre door stopper 6 guides (4 for rear door, 2 for front door) Mounting material 6 bánh xe trượt (2 cho mỗi cánh cửa trong/ngoài) 6 chặn cánh cửa 1 chặn cánh cửa nằm giữa 6 dẫn hướng (4 cho cánh phía trong, 2 cho cánh phía ngoài) Vật tư lắp đặt	16 - 21	400.51.166
		22 - 26	400.51.168 ✖

Packing: 1 Set

Order reference: Please order running and guide tracks separately.

Đóng gói: 1 bộ

Tham khảo đặt hàng: Vui lòng đặt hàng riêng ray trượt và ray dẫn hướng

SMUSO SOFT AND SELF CLOSING MECHANISM SET / BỘ GIẢM CHẮN SMUSO

	Version Phiên bản	Supplied with Bộ phụ kiện bao gồm	Door thickness Độ dày cửa (mm)	Art. No. Mã số
For 2 doors Cho 2 cánh	On one side Một bên	2 soft and self closing mechanisms 2 follower brackets (1 each for front/rear door) 2 spacer plates 2 giảm chấn 2 kích hoạt giảm chấn (1 cái cho mỗi cánh ngoài/trong) 2 tấm đệm	16 - 26	400.51.421
For 3 doors Cho 3 cánh	On one side Một bên	2 soft and self closing mechanisms 1 centre soft and self closing mechanism 3 followers (1 each for two outer doors and centre door) 2 giảm chấn 1 giảm chấn cánh giữa 3 kích hoạt giảm chấn (1 cái cho mỗi cánh ngoài và cánh giữa)	16 - 26	400.51.422

Packing: 1 piece

Đóng gói: 1 cái

TRACK / RAY TRƯỢT

	Material Chất liệu	Colour Hoàn thiện / Màu	Length (mm) Chiều dài (mm)	Art. No. Mã số
Double top running track, for screw fixing Ray trượt đôi phía trên, cố định bằng vít	Aluminium Nhôm	Silver coloured, anodised Mạ anot màu bạc	2500	400.52.026
Double bottom guide track, for screw fixing Ray dẫn hướng phía dưới, cố định bằng vít	Aluminium Nhôm	Silver coloured, anodised Mạ anot màu bạc	2500	400.52.952

Packing: 1 piece

Đóng gói: 1 cái

LINEAR SLIDING DOORS (VORFRONT)

CỬA TRƯỢT THẲNG (TRÙM NGOÀI)

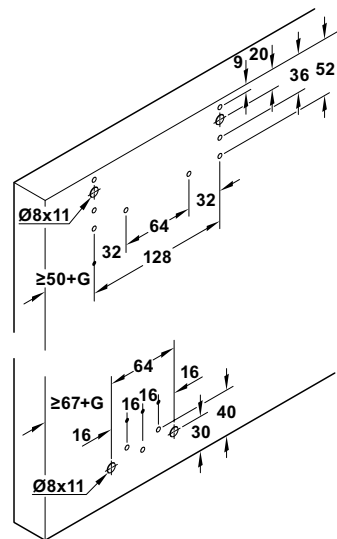


SLIDO F-LINE44 80A



- > Door thickness: 19 - 40 mm
- > Door width: 2 door leaves: ≥ 600 mm
3 door leaves: ≥ 650 mm
- > Door weight: ≤ 80 kg,
for door leaf thickness 40 mm: ≤ 70 kg
- > Running position: Top
- > Number of rollers: 1 per running gear
- > Material: rollers: Plastic,
running and guide tracks: Aluminium
- > Độ dày cửa: 19-40 mm
- > Chiều rộng cửa: 2 cánh: ≥ 600 mm
3 cánh: ≥ 650 mm
- > Khối lượng cửa: ≤ 80 kg, với cánh dày 40 mm: ≤ 70 kg
- > Bánh xe trượt: Phía trên
- > Số con lăn: 1 / bánh xe
- > Vật liệu: bánh xe: nhựa, ray trượt và ray dẫn: nhôm

Drilling pattern
Vị trí khoan

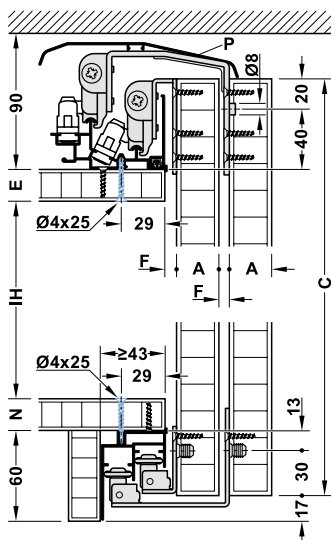


- A = Độ dày cánh
- C = Chiều cao cánh
- E = Độ dày ván nóc
- F = Khe hở cánh, 7.5 mm với độ dày cánh tối đa
- G = Độ trùm cánh với ván hông
- IH = Chiều cao lọt lòng tủ
- N = Độ dày ván đáy
- P = Nắp che bụi

$C = IH + E + N + 103$

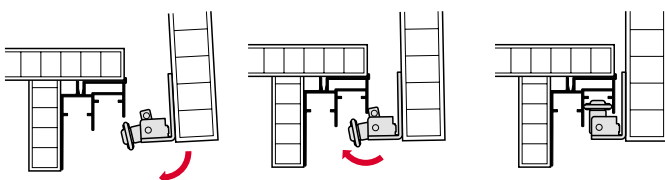
Đề xuất khoảng chống cánh là 20 mm. Vui lòng làm theo hướng dẫn lắp đặt.

Installation dimensions
Kích thước lắp đặt



Running tracks screwed on, optionally from top or bottom (screw size 4 x 25 for base thickness 19 mm)
Ray trượt bắt vít (vít 4x25 cho ván 19 mm)

The guide is easy to hook into the track
Dẫn hướng dễ dàng gài vào ray



- A = Door thickness
- C = Door height
- E = Cabinet top panel thickness
- F = Joint between the doors, 7.5 mm with max. door leaf thickness
- G = Door overlap on cabinet side panel
- IH = Internal cabinet height
- N = Cabinet base panel thickness
- P = Dust protection moulding for outer door leaves

$C = IH + E + N + 103$

Recommended overlap of two door leaves: 20 mm. Please follow the assembly instructions.

LINEAR SLIDING DOORS (VORFRONT)

CỬA TRƯỢT THẲNG (TRÙM NGOÀI)

SET WITHOUT RUNNING TRACK / BỘ PHỤ KIỆN KHÔNG BAO GỒM RAY

Number of door leaves per set Số lượng cánh	Version Phiên bản	Supplied with Bộ phụ kiện bao gồm	For door leaf width Chiều rộng cánh (mm)	For door leaf weight Khối lượng cánh (kg)	Door thickness Độ dày cửa (mm)	Art. No. Mã số	
2	With soft and self closing mechanism on both sides Giảm chấn 2 bên	4 running gears 4 guides 4 soft and self closing mechanisms 4 bottom stoppers, mounting materials 4 bánh xe 4 dẫn hướng 4 giảm chấn 4 chặn dưới, phụ kiện lắp đặt	≥600	80	16 - 19	407.41.014	✗
					20 - 22	407.41.015	✗
					23 - 25	407.41.016	✗
					26 - 28	407.41.017	✗
					29 - 30	407.41.018	✗
3	With soft and self closing mechanism on both sides Giảm chấn 2 bên	6 running gears 6 guides 6 soft and self closing mechanisms 4 bottom stoppers, mounting materials 6 bánh xe 6 dẫn hướng 6 giảm chấn 4 chặn dưới, phụ kiện lắp đặt	≥650	80	16 - 19	407.41.021	✗
					20 - 22	407.41.022	✗
					23 - 25	407.41.023	✗
					26 - 28	407.41.024	✗
					29 - 30	407.41.025	✗

Packing: 1 Set

Order reference: Please order running and guide tracks separately.

Note: With 3-door cabinets, the centre door can only be opened in one direction.

Đóng gói: 1 bộ

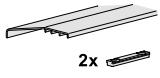
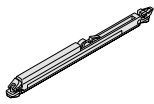
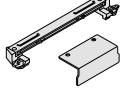
Tham khảo đặt hàng: Vui lòng đặt hàng ray trượt và dẫn hướng riêng.

Note: Đối với tủ 3 cánh, cánh giữa chỉ có thể mở về một hướng.

TRACKS/ RAY

		Material Chất liệu	Colour Hoàn thiện / Màu	Length (mm) Chiều dài (mm)	Art. No. Mã số	
Double top track Ray trượt đôi		Aluminium Nhôm	Silver coloured, anodised Mạ anot màu bạc	2500	406.78.706	✗
				3500	406.78.707	✗
Clip panel Tấm che		Aluminium Nhôm	Silver coloured, anodised Mạ anot màu bạc	2500	406.78.700	✗
				3500	406.78.715	✗
			Black anodized Mạ anot màu đen	2500	406.78.708	✗
				3500	406.78.709	✗
Double bottom guide track Ray dẫn hướng đôi		Aluminium Nhôm	Silver coloured, anodised Mạ anot màu bạc	2500	406.78.712	✗
				3500	406.78.713	✗

ACCESSORIES AND INDIVIDUAL COMPONENTS/ PHỤ KIỆN

		Material Chất liệu	Colour Hoàn thiện / Màu	Art. No. Mã số	
Top dust protection moulding, for outer door leaves, length 1500 mm Nắp che bụi cho cánh ngoài, chiều dài 1500 mm		Plastic Nhựa	Grey Xám	407.40.413	✗
			Black Đen	407.40.414	✗
Soft and self-closing mechanism 80 kg tool-free assembly and positioning Cơ cấu giảm chấn 80 kg		Plastic Nhựa	-	407.40.501	✗
Centre door soft closing mechanism with catch, for the outer door leaf of a 3-door cabinet, allows opening in both directions Cơ cấu giảm chấn trung tâm cho cánh ngoài của tủ 3 cánh, cho phép mở theo 2 hướng		Plastic Nhựa	-	407.40.415	✗

LINEAR SLIDING DOORS (INFRONT)

CỬA TRƯỢT THẲNG (LỘT LÒNG)



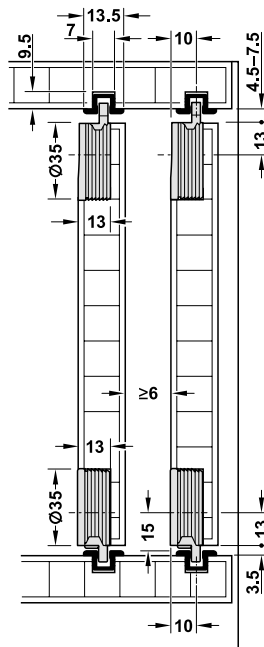
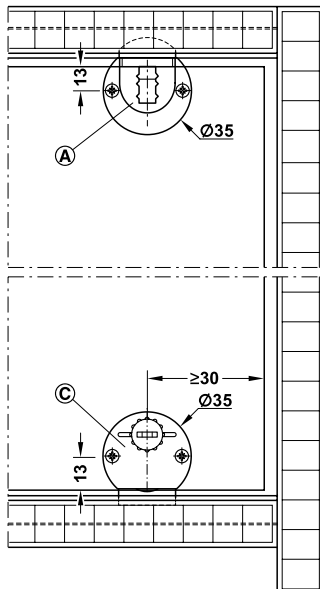
SLIDO F-LINE12 20A



- > For: 2 doors or 3 doors
- > Material: Plastic
- > Door weight: ≤ 20 kg
- > Door thickness: 16-28 mm
- > Running gear: Bottom running gear with nylon roller

- > Cho: Cho 2 cửa hoặc 3 cửa
- > Vật liệu: Nhựa
- > Khối lượng cửa: ≤ 20 kg
- > Độ dày cửa: 16-28 mm
- > Bánh xe trượt: Bánh xe trượt dưới bằng nhựa

Installation dimensions
Kích thước lắp đặt



LINEAR SLIDING DOORS (INFRONT)


CỬA TRƯỢT THẲNG (LỘT LÒNG)



SET COMPONENTS / PHỤ KIỆN THÀNH PHẦN

		Material Chất liệu	Finish Màu hoàn thiện	Art. No Mã số
Guide with lockable bolt Dẫn hướng trên với khóa		Plastic Nhựa	Grey Màu xám	404.19.320
Bottom roller Bánh xe trượt dưới		Plastic Nhựa	Grey Màu xám	404.20.340

RUNNING TRACKS / RAY TRƯỢT

		Material Chất liệu	Finish Màu hoàn thiện	Art. No Mã số
Plastic raytrack Ray nhựa		Plastic Nhựa	Brown Màu nâu	404.14.133

Note: Please use 2 bottom rollers and 2 guides for each door panel.
Chú ý: Vui lòng sử dụng 2 bánh xe và 2 dẫn hướng cho mỗi cánh cửa.



LINEAR SLIDING DOORS (INFRONT)

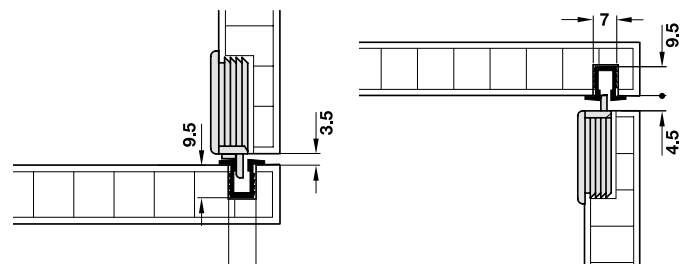
CỬA TRƯỢT THẲNG (LỘT LÒNG)



SLIDO F-LINE12 30B



- > Door thickness: 15 - 28 mm
- > Material: Plastic
- > Running gear: Bottom running
- > Installation: Track for press fitting and glue fixing into groove
Guide and running gear for press fitting and screw fixing in drill hole
- > Độ dày cửa: 15 - 28 mm
- > Vật liệu: Nhựa
- > Bánh xe: Trượt dưới
- > Lắp đặt: Ray trượt dùng keo dán
Bánh xe và bánh dẫn hướng dùng vít



SET COMPONENTS / PHỤ KIỆN THÀNH PHẦN

		Material Chất liệu	Finish Màu hoàn thiện	Art. No Mã số
Bánh xe dẫn hướng F-line12 30B		Plastic Nhựa	Grey Màu xám	402.21.200
Bánh xe cửa trượt F-Line12 30B		Plastic Nhựa	Grey Màu xám	404.21.100

RUNNING TRACKS / RAY TRƯỢT

		Material Chất liệu	Finish Màu hoàn thiện	Art. No Mã số
Running and guide track 3000 mm Dẫn hướng và ray trượt 3000 mm		Plastic Nhựa	Brown Màu nâu	404.14.133

Note: Please use 2 bottom rollers and 2 guides for each door panel.
Chú ý: Vui lòng sử dụng 2 bánh xe và 2 dẫn hướng cho mỗi cánh cửa.

LINEAR SLIDING DOORS (INFRONT)

CỬA TRƯỢT THẲNG (LỘT LÒNG)



SLIDO F-LINE18 50A



- > Soft closing mechanism integrated in the running track
- > Surface-mounted or recess-mounted installation of the running gears.

- > Giảm chấn được lắp đặc bên trong ray trượt
- > Có thể lắp đặt nổi hoặc lắp âm đối với bánh xe trượt.



- > For door thickness: ≥ 16 mm for recessed-mounted installation
- > For door width: ≥ 380 mm with soft and self closing mechanism on both sides
- > For door weight: ≤ 50 kg
- > Running position: Bottom
- > Number of rollers: 1
- > Running gear bearing: Ball bearing
- > Height adjustment: ± 4 mm
- > Material: Rollers: Plastic, Axle: Steel
- > Mounting: For surface-mounted or recess-mounted installation of the running gears for aluminium frames from 42 mm in width

- > Độ dày cửa: ≥ 16 mm cho lắp đặt âm
- > Chiều rộng cửa: ≥ 380 mm với cơ chế đóng giảm chấn ở cả hai bên
- > Trọng lượng cửa: ≤ 50 kg
- > Vị trí trượt: Phía dưới
- > Số lượng bánh xe: 1
- > Ổ trục bánh xe: Ổ bi
- > Chiều cao có thể điều chỉnh: ± 4 mm
- > Vật liệu: Con lăn: Nhựa, Trục: Thép
- > Lắp đặt: Bánh xe trượt có thể lắp đặt nổi hoặc lắp âm, dùng cho khung nhôm có bản rộng từ 42mm

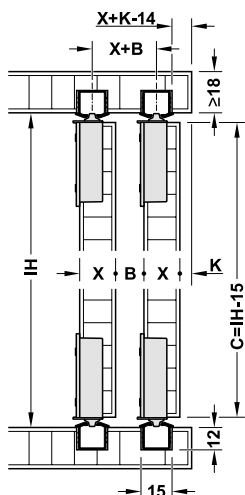
The minimum door thickness differs for the different installation variants. Please note the installation drawings and the installation instructions!

Độ dày tối thiểu của cánh cửa khác nhau với các trường hợp lắp đặt khác nhau. Vui lòng xem bản vẽ lắp đặt và hướng dẫn lắp đặt



Installation dimensions

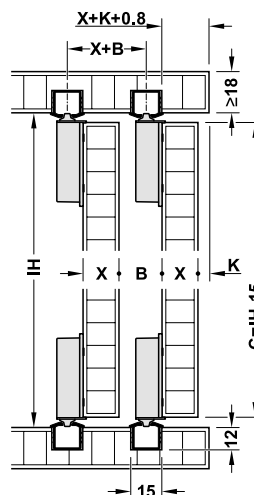
Kích thước lắp đặt



Recess mounted
Lắp âm

$B \geq 6$ mm
C = Door height
IH = Internal cabinet height
K = Door recess

$B \geq 6$ mm
C = Chiều cao cửa
IH = Chiều cao lọt lòng tủ
K = Độ hụt vào của mặt cánh so với mặt tủ



Surface mounted
Lắp nổi

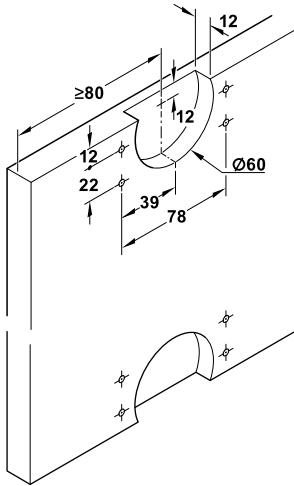
Running track for grooving, press fitting and glue fixing
 $B \geq 18$ mm
C = Door height
IH = Internal cabinet height
K = Door recess

Phay rãnh để lắp ray trượt, lắp ép vào hoặc dùng keo dán
 $B \geq 18$ mm
C = Chiều cao cánh cửa
IH = Chiều cao lọt lòng tủ
K = Độ hụt vào của mặt cánh so với mặt tủ

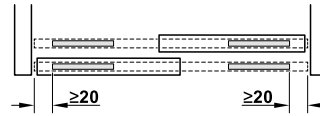
LINEAR SLIDING DOORS (INFRONT)

CỬA TRƯỢT THẲNG (LỘT LÒNG)

Drilling pattern
Mẫu khoan



Soft closing installation dimensions
Kích thước lắp giảm chấn



SET WITHOUT TRACKS / BỘ PHỤ KIỆN KHÔNG BAO GỒM RAY TRƯỢT

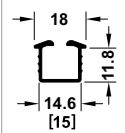
Number of door leaves per set Số lượng cánh cửa mỗi bộ	Version Phiên bản	For door width (mm) Chiều rộng cửa (mm)	Art. No. Mã số
2	With soft and self closing mechanism on both sides Phụ kiện giảm chấn cả hai bên	≥ 380 mm	401.30.016

Supplied with: 8 Running gears (4 top and 4 bottom), 8 End caps for recessed track, 4 Soft and self closing mechanism, 40 Fixing screws, 2 Hex key
Trọn bộ gồm: 8 bánh xe trượt (4 phía trên và 4 phía dưới), 8 nắp chụp cho ray trượt, 4 phụ kiện giảm chấn, 40 vít lắp đặt, 2 lục giác

Packing: 1 set / Đóng gói: 1 bộ

TRACKS / RAY TRƯỢT

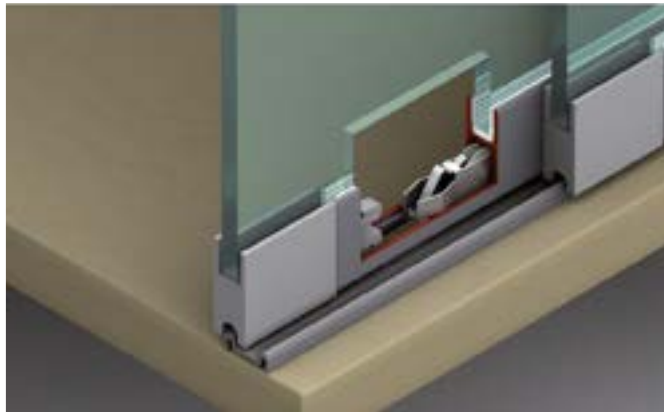
Version Phiên bản	Material Chất liệu	Colour Màu	Length (mm) Chiều dài (mm)	Art. No. Mã số
Running and guide track, single running, for groove mounting, press fitting and glue fixing Ray trượt và ray dẫn hướng, ray đơn, dùng để lắp vào rãnh, lắp bằng cách ép vào hoặc keo dán	Aluminium Nhôm	Silver coloured anodized Mạ anod màu bạc	2500	401.30.609
			3500	401.30.610



Packing: 1 piece / Đóng gói: 1 ray



SLIDO F-LINE14 25A



- > Door height: ≤ 1,400 mm
- > Door width: 600 - 1,200 mm
- > For glass thickness: 6 and 8 mm
- > Running gear: Bottom running, 1 roller
- > Installation: Without glass preparation

- > Chiều cao cửa: ≤ 1,400 mm
- > Chiều rộng cửa: 600 - 1,200 mm
- > Độ dày kính: 6 và 8 mm
- > Bánh xe trượt: Trượt dưới, 1 bánh xe
- > Lắp đặt: Không cần khoan kính

Order reference

Please order for 2 doors:

- 4 running gears
- 1 mounting aid for running gear
- 6 anti-derailment devices
- 4 end pieces or 3 end pieces and 1 end piece with lock
- Guide track
- Runner housing profile
- Appropriate clip-on profile for glass with glass thickness 6 mm
- Dust protection profile (optional)

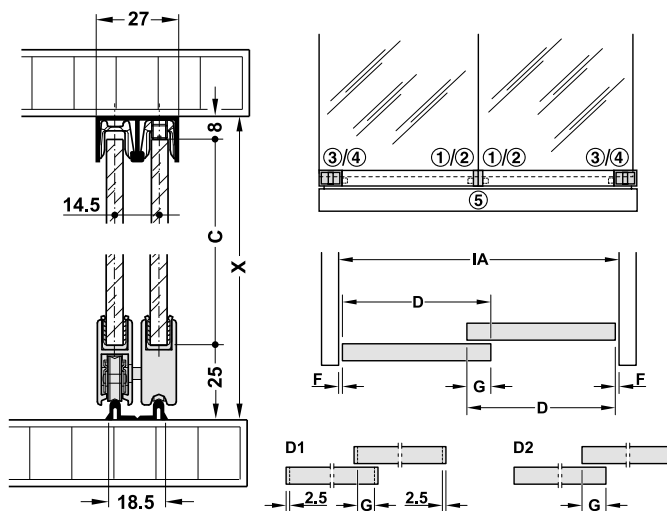
Tham khảo đặt hàng

Vui lòng đặt hàng cho 2 cánh:

- 4 bánh xe
- 1 thiết bị hỗ trợ
- 6 thiết bị chống trật bánh
- 4 miếng che cuối hoặc 3 miếng che cuối và 1 miếng che với khóa
- Ray dẫn
- Ray lắp bánh xe
- Ron cho kính 6 mm
- Thanh chắn bụi (tùy chọn)

Installation dimensions

Kích thước lắp đặt



Glass height calculation C

Chiều cao kính C:

$$C = X - (25 + 8)$$

Glass width calculation D (D1 and D2):

CN = number of doors

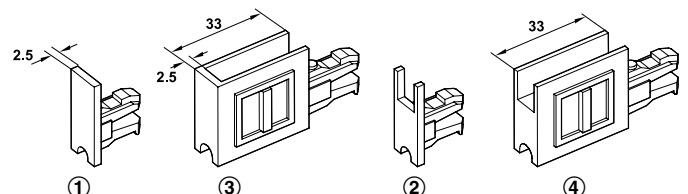
IA = internal cabinet width

F = gap

G = door overlap

$$\textcircled{1}, \textcircled{3} \quad D1 = \frac{(CN-1) \times G + IA}{CN} - 5 - (2 \times F)$$

$$\textcircled{2}, \textcircled{4}, \textcircled{5} \quad D2 = \frac{(CN-1) \times G + IA}{CN} - (2 \times F)$$



LINEAR SLIDING DOORS (INFRONT)

CỬA TRƯỢT THẲNG (LỘT LÒNG)



SET WITHOUT RUNNING TRACK / BỘ PHỤ KIỆN KHÔNG BAO GỒM RAY

Version Phiên bản	Art. No. Mã số
For 2 glass door 8 mm Cho 2 cánh cửa kính 8 mm	402.32.032

SET COMPONENTS / PHỤ KIỆN THÀNH PHẦN

	Glass thickness (mm) Độ dày kính (mm)	Material Vật liệu	Finish Màu hoàn thiện	Art. No. Mã số
Running gear Bánh xe trượt	6 and 8	Steel, rollers: Plastic Thép, con lăn: nhựa	Galvanized, rollers: white Mạ kẽm, con lăn: trắng	415.13.103
Mounting aid for running gear Thiết bị hỗ trợ lắp đặt bánh xe	6 and 8	Plastic Nhựa	-	415.13.060
Anti-derailment device. We recommend using 3 pieces for each door: 1 each left/right and 1 middle Thiết bị chống trật bánh xe. Nên sử dụng 3 cái cho mỗi cánh cửa: 1 cái mỗi bên trái/phải và 1 cái ở giữa	6	Plastic Nhựa	Trắng mờ Trắng mờ	415.13.050
	8			415.13.051
Miếng che cuối (1), loại kín Miếng che cuối (1), loại kín	6 and 8	Plastic Nhựa	Matt chrome plated Mạ crom mờ	415.13.020
(2) end piece, with glass groove Miếng che cuối (2), loại có khe kính	6 and 8	Plastic Nhựa		415.13.021
(3) end piece, with handle, closed type Miếng che cuối (3), có tay nắm, loại kín	6 and 8	Plastic Nhựa		415.13.170
(4) end piece, with handle, with glass groove Miếng che cuối (4), có tay nắm, loại có khe kính	6 and 8	Plastic Nhựa		415.13.010
(5) end piece, with lock and glass groove Miếng che cuối (5), có khóa và khe kính	6 and 8	Zinc alloy Hợp kim kẽm		233.02.420

TRACKS AND ACCESSORIES / RAY TRƯỢT VÀ PHỤ KIỆN

	Glass thickness (mm) Độ dày kính (mm)	Colour Màu	Finish Màu hoàn thiện	Length (mm) Chiều dài (mm)	Art. No. Mã số
Double top guide track Ray đôi dẫn hướng trên 	6 and 8	Aluminium Nhôm	Polished Bóng	2500	415.10.802
				5000	415.10.805
Double bottom running track Ray đôi trượt dưới 	6 and 8	Aluminium Nhôm	Polished Bóng	2500	415.11.622
				5000	415.11.605
Runner housing profile Ray lắp bánh xe 	6 and 8	Aluminium Nhôm	Polished Bóng	2500	415.12.642
				5000	415.12.605
Clip on profile for 6 mm glass Ron cho kính 6 mm 	6	Plastic Nhựa	Grey Xám	2500	415.13.622
				5000	415.13.625
Thanh chắn bụi Thanh chắn bụi 	6	Aluminium/Plastic Nhôm/ Nhựa	Silver coloured Màu bạc	5000	416.13.935
	8			5000	416.13.925

FOLDING SLIDING DOORS (VORFRONT)

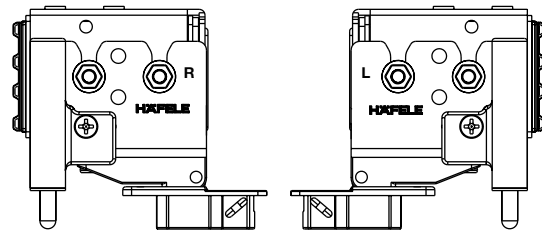
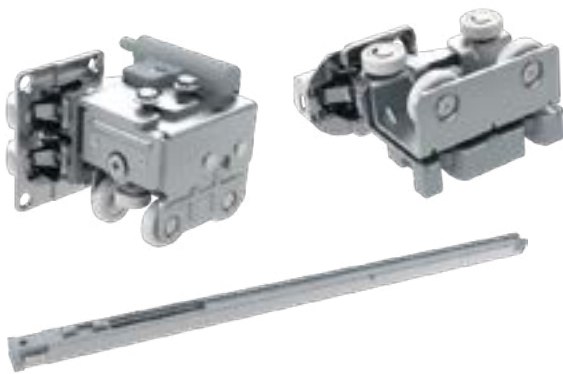
CỬA TRƯỢT XẾP (TRÙM NGOÀI)



FOLD 20 VF

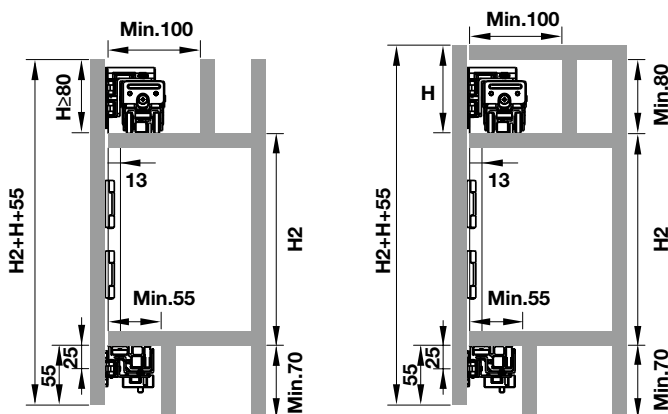


- > Door width: 300 - 600 mm
- > Door thickness: 16-19 mm
- > Door weight: 20 kg (per door leaf)
- > Adjustment facility: Door height adjustable via upper roller with soft closing
- > Version: vorfront
- > Chiều rộng cửa: 300 - 600 mm
- > Độ dày cửa: 16-19 mm
- > Khối lượng cửa: 20 kg (mỗi cánh)
- > Khả năng điều chỉnh: Chiều cao cửa điều chỉnh được bằng bánh xe trượt trên
- > Phiên bản: bao gồm giảm chấn
- > Lắp đặt: Trùm ngoài



Installation dimensions

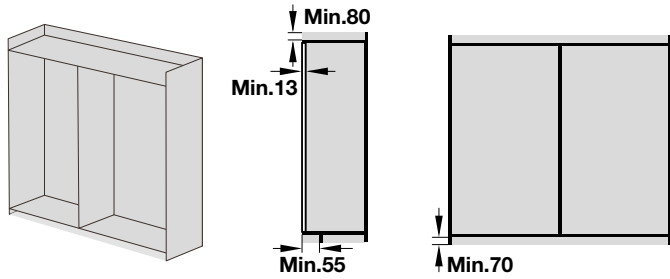
Kích thước lắp đặt



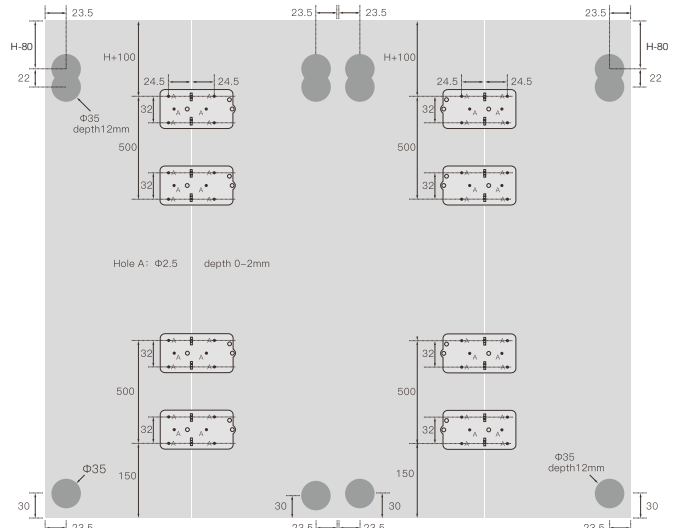
FOLDING SLIDING DOORS (VORFRONT)

CỬA TRƯỢT XẾP (TRÙM NGOÀI)

Cabinet requirement
Yêu cầu tủ



Drilling pattern for door
Vị trí lỗ khoan



SET WITHOUT RUNNING TRACK FOR 1 PAIR OF DOORS / BỘ PHỤ KIỆN CHO 1 CẶP CỬA (KHÔNG BAO GỒM RAY TRƯỢT)

Version Phiên bản	Door thickness (mm) Độ dày cửa (mm)	Art. No. Mã số
For 1 pair of doors Cho 1 cặp cửa	20 kg (per door leaf) 20 kg (mỗi cánh cửa)	401.30.009

RUNNING TRACKS / RAY TRƯỢT

Version Phiên bản	Length (mm) Chiều dài (mm)	Art. No. Mã số
Set of running track (top and bottom) Bộ ray trượt (trên và dưới)	2500	401.30.608



PIVOT SLIDING DOORS

CỬA TRƯỢT XOAY



SLIDO F-PARK71 16B

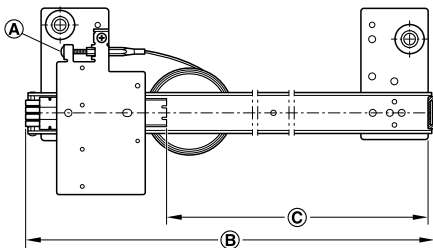
- > Door height: ≤1500 mm
- > Door thickness: 16 - 25 mm for Infront, 16 - 19 mm for Vorfront
- > Door width: ≤700 mm
- > Material: Guide and cable: steel - Guide roller: plastic
- > Finish/colour: Guide roller: plastic - Guide: black zinc plated, Cable: black plastic-coated, guide roller: white
- > Mounting: For screw fixing

Order reference: Please order door fixing set separately.

- > Chiều cao cửa: ≤1500 mm
- > Độ dày cửa: 16-25 mm lọt lòng, 16-19 mm trùm ngoài
- > Chiều rộng cửa: ≤700 mm
- > Vật liệu: Dẫn động và cáp: thép - con lăn: nhựa
- > Hoàn thiện / màu sắc: Dẫn động: mạ kẽm màu đen - cáp: bọc nhựa đen - con lăn: trắng
- > Lắp đặt: Sử dụng vít

Tham khảo đặt hàng: Vui lòng đặt hàng riêng phụ kiện gắn cửa.

Installation dimensions Điều chỉnh độ căng cáp



- A = Cable tension adjustment screw
- B = Guide length
- C = Retraction distance

Door overlay calculation

Full overlay mounting:

Door overlay = door width - retraction distance

Inset mounting:

Door overlay = door width - retraction distance - door leaf thickness

A = Vít điều chỉnh độ căng cáp

B = Chiều dài thanh dẫn

C = Khoảng kéo vào

Tính độ trùm cánh

Lắp trùm ngoài:

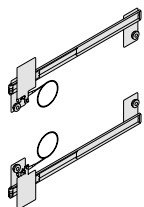
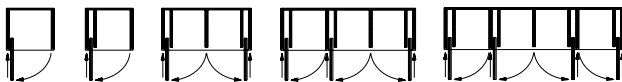
Độ trùm cánh = Chiều rộng cánh - Khoảng kéo vào

Lắp lọt lòng:

Độ trùm cánh = Chiều rộng cánh - Khoảng kéo vào - độ dày cánh

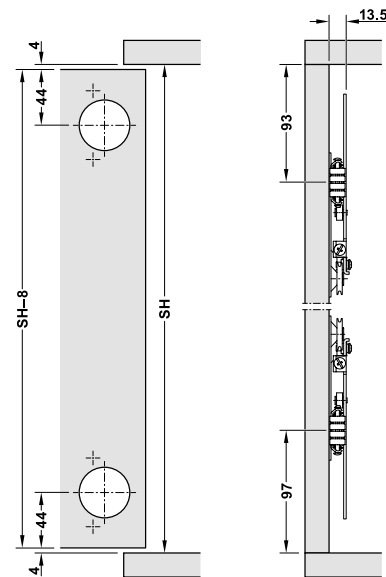
Application

Ứng dụng

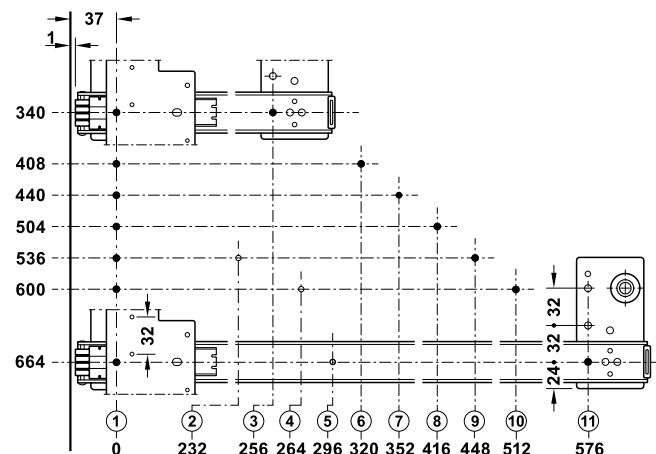


Dimensioning applies to full overlay mounting; for inset mounting, the screw positions are shifted inwards by the thickness of the door leaf.

Kích thước áp dụng cho lắp trùm ngoài. Đối với lắp lọt lòng, vị trí vít dịch vào phía trong một khoảng bằng độ dày cánh cửa.



Guide installation Lắp đặt thanh dẫn



PIVOT SLIDING DOORS

CỬA TRƯỢT XOAY

SET WITHOUT DOOR FIXING / BỘ PHỤ KIỆN KHÔNG BAO GỒM BẢN LỀ

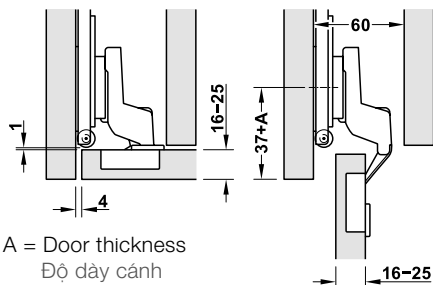
Version Phiên bản	Supplied with Bộ phụ kiện bao gồm	Guide length Chiều dài ray (mm)	Retraction distance max. mm Khoảng kéo vào tối đa (mm)	Art. No. Mã số	
For 1 doors Cho 1 cánh	2 Guides for top and bottom, incl. cables 10 Fixing screws 4 x 12 mm, for guide 2 Door stoppers 2 Fixing screws 3.5 x 25 mm, for door stopper 2 ray dẫn trên và dưới, bao gồm cáp 10 vít 4x12 mm cho ray dẫn 2 chặn cửa 2 vít 3.5x25 mm cho chặn cửa	340	230	408.25.007	✗
		408	294	408.25.008	✗
		440	326	408.25.009	✗
		504	390	408.25.010	✗
		536	422	408.25.011	✗
		600	486	408.25.012	✗
		664	550	408.25.013	✗

Order reference: Please order door fixing set separately. It is recommended to use 2 concealed hinges with soft closing mechanism up to a door height of 1500 mm.

Tham khảo đặt hàng: Vui lòng đặt hàng riêng bản lề gắn cửa. Đề xuất sử dụng 2 bản lề giảm chấn cho cửa có chiều cao tới 1500 mm.

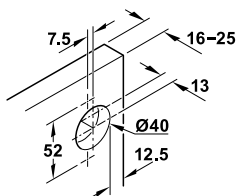
DOOR FIXING SET / PHỤ KIỆN GẮN CỬA

For inset mounting (Infront), door thickness 16 - 25 mm
Lắp lọt lòng, độ dày cánh cửa 16-25 mm



A = Door thickness
Độ dày cánh

Drilling pattern for cup fixing
Mẫu khoan chén



- > Area of application: Häfele Slido F-Park71 16B/25B, Infront
- > Material: Steel
- > Opening angle: 95°
- > Cup drilling depth: 13 mm
- > Drilling pattern: 52/7.5
- > Mounting: Door on cabinet with quick fixing system SM
- > Cup fixing: For screw fixing

Supplied with:

- 1 Concealed hinge, opening angle 95
- 1 Cruciform mounting plate
- 2 Fixing screws M4 x 6 mm, for mounting plate
- 2 Fixing screws 3.5 x 15 mm, for hinge cup

- > Ứng dụng: Cho bộ Slido F-Park71 16B/25B lắp lọt lòng
- > Vật liệu: Thép
- > Góc mở: 95 độ
- > Độ sâu khoan chén: 13 mm
- > Hệ lỗ khoan: 52/7.5
- > Lắp đặt: Lắp cánh vào tủ bằng hệ nhấn gài SM
- > Lắp chén bản lề: Lắp đặt bằng vít

Phụ kiện bao gồm:

- 1 bản lề góc mở 95 độ
- 1 đế bản lề
- 2 vít M4x6 mm cho đế bản lề
- 2 vít 3.5x15 mm cho chén bản lề

Version Phiên bản	Black Đen	Nickel plated Mạ niken	
With soft closing mechanism Giảm chấn	408.00.404	408.00.400	✗
Without soft closing mechanism Không giảm chấn	408.00.405	408.00.401	✗

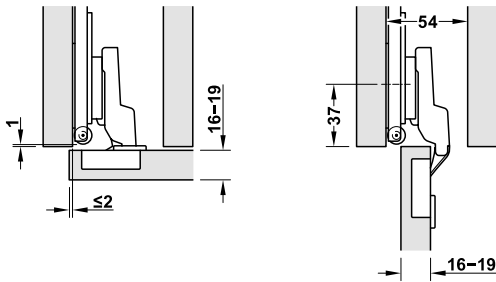
Packing: 1 Set / Đóng gói: 1 bộ

PIVOT SLIDING DOORS

CỬA TRƯỢT XOAY

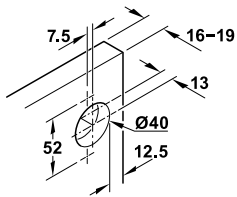
DOOR FIXING SET / PHỤ KIỆN GẮN CỬA

For full overlay mounting (Vorfront), door thickness 16 - 19 mm
Lắp trùm ngoài, độ dày cánh 16-19 mm



Drilling pattern for cup fixing

Mẫu khoan chén



- > Area of application: Häfele Slido F-Park71 16B/25B, Vorfront
- > Material: Steel
- > Opening angle: 95°
- > Cup drilling depth: 13 mm
- > Drilling pattern: 52/7.5
- > Mounting: Door on cabinet with quick fixing system SM
- > Cup fixing: For screw fixing

Supplied with:

- 1 Concealed hinge, opening angle 95
- 1 Cruciform mounting plate
- 2 Fixing screws M4 x 6 mm, for mounting plate
- 2 Fixing screws 3.5 x 15 mm, for hinge cup

- > Ứng dụng: Cho bộ Slido F-Park71 16B/25B lắp trùm ngoài
- > Vật liệu: Thép
- > Góc mở: 95 độ
- > Độ sâu khoan chén: 13 mm
- > Hệ lỗ khoan: 52/7.5
- > Lắp đặt: Lắp cánh vào tủ bằng hệ nhấn gài SM
- > Lắp chén bản lề: Lắp đặt bằng vít

Phụ kiện bao gồm:

- 1 bản lề góc mở 95 độ
- 1 đế bản lề
- 2 vít M4x6 mm cho đế bản lề
- 2 vít 3.5x15 mm cho chén bản lề

Version	Black	Nickel plated	
Phiên bản	Đen	Ma niken	
With soft closing mechanism Giảm chấn	408.00.406	408.00.402	✘
Without soft closing mechanism Không giảm chấn	408.00.412	408.00.403	✘

Packing: 1 Set / Đóng gói: 1 bộ

PIVOT SLIDING DOORS

CỬA TRƯỢT XOAY



SLIDO F-PARK71 25B

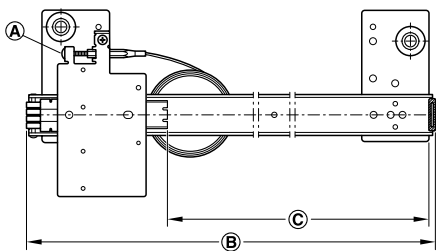
- > Door height: 1501-2300 mm
- > Door thickness: 16 - 25 mm for Infront, 16 - 19 mm for Vorfront
- > Door width: ≤700 mm
- > Material: Guide and cable: steel - Guide roller: plastic
- > Finish/colour: Guide roller: plastic - Guide: black zinc plated, Cable: black plastic-coated, guide roller: white
- > Mounting: For screw fixing

Order reference: Please order door fixing set separately.

- > Chiều cao cửa: 1501-2300 mm
- > Độ dày cửa: 16-25 mm lọt lòng, 16-19 mm trùm ngoài
- > Chiều rộng cửa: ≤700 mm
- > Vật liệu: Dẫn động và cáp: thép - con lăn: nhựa
- > Hoàn thiện / màu sắc: Dẫn động: mạ kẽm màu đen - cáp: bọc nhựa đen - con lăn: trắng
- > Lắp đặt: Sử dụng vít

Tham khảo đặt hàng: Vui lòng đặt hàng riêng phụ kiện gắn cửa.

Installation dimensions
Điều chỉnh độ căng cáp



- A = Cable tension adjustment screw
- B = Guide length
- C = Retraction distance

Door overlay calculation

Full overlay mounting:

Door overlay = door width - retraction distance

Inset mounting:

Door overlay = door width - retraction distance - door leaf thickness

A = Vít điều chỉnh độ căng cáp

B = Chiều dài thanh dẫn

C = Khoảng kéo vào

Tính độ trùm cánh

Lắp trùm ngoài:

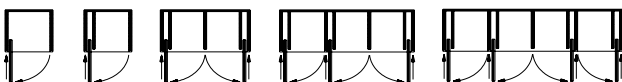
Độ trùm cánh = Chiều rộng cánh - Khoảng kéo vào

Lắp lọt lòng:

Độ trùm cánh = Chiều rộng cánh - Khoảng kéo vào - độ dày cánh

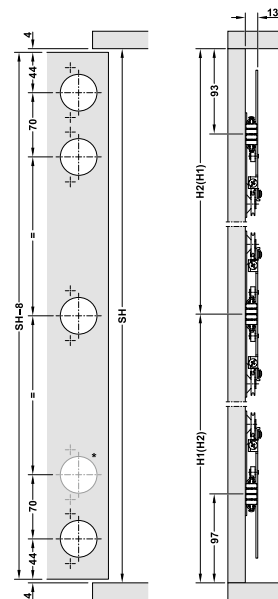
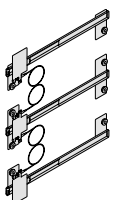
Application

Ứng dụng



Dimensioning applies to full overlay mounting; for inset mounting, the screw positions are shifted inwards by the thickness of the door leaf.

Kích thước áp dụng cho lắp trùm ngoài. Đối với lắp lọt lòng, vị trí vít dịch vào phía trong một khoảng bằng độ dày cánh cửa.



$$H1 = H/2 + 11$$

$$H2 = H/2 + 11$$

For door leaf height 1500-1800 mm (4 concealed hinges), this hole is not required.

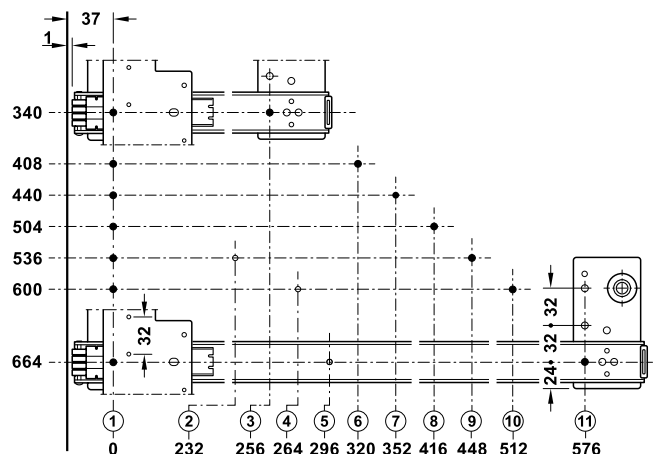
Illustration shows left-hand mounting

Đối với chiều cao cánh 1500-1800 mm (4 bản lề), không cần lỗ này.

Hình ảnh minh họa cánh mở trái.

Guide installation

Lắp đặt thanh dẫn



PIVOT SLIDING DOORS

CỬA TRƯỢT XOAY

SET WITHOUT DOOR FIXING / BỘ PHỤ KIỆN KHÔNG BAO GỒM BẮN LÉ

Version Phiên bản	Supplied with Bộ phụ kiện bao gồm	Guide length Chiều dài ray (mm)	Retraction distance max. mm Khoảng kéo vào tối đa (mm)	Art. No. Mã số
For 1 doors Cho 1 cánh	2 Guides for top and bottom, incl. cables 1 Central guide, incl. cable	340	230	408.25.000 ✖
	17 Fixing screws 4 x 12 mm, for guide	408	294	408.25.001
	2 Door stoppers	440	326	408.25.002
	2 Fixing screws 3.5 x 25 mm, for door stopper	504	390	408.25.003
	2 ray dẫn trên và dưới, bao gồm cáp	536	422	408.25.004
	1 ray dẫn giữa, bao gồm cáp	600	486	408.25.005
	17 vít 4x12 mm cho ray dẫn	664	550	408.25.006 ✖
	2 chặn cửa			
	2 vít 3.5x25 mm cho chặn cửa			

Order reference: Please order door fixing set separately.

For door height 1500-1800 mm: Please use 2 hinges with soft-closing mechanism + 2 hinges without soft-closing mechanism.

For door height 1801-2300 mm: Please use 3 hinges with soft-closing mechanism + 2 hinges without soft-closing mechanism.

Tham khảo đặt hàng: Vui lòng đặt hàng riêng bản lề gắn cửa.

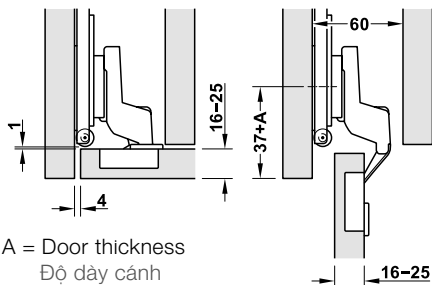
Chiều cao cánh cửa 1500-1800 mm: sử dụng 2 bản lề giảm chấn + 2 bản lề không giảm chấn

Chiều cao cánh cửa 1801-2300 mm: sử dụng 3 bản lề giảm chấn + 2 bản lề không giảm chấn

DOOR FIXING SET / PHỤ KIỆN GẮN CỬA

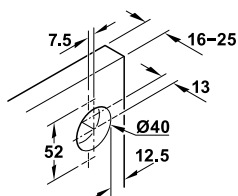
For inset mounting (Infront), door thickness 16 - 25 mm

Lắp lọt lòng, độ dày cánh cửa 16-25 mm



Drilling pattern for cup fixing

Mẫu khoan chén



- > Area of application: Häfele Slido F-Park71 16B/25B, Infront
- > Material: Steel
- > Opening angle: 95°
- > Cup drilling depth: 13 mm
- > Drilling pattern: 52/7.5
- > Mounting: Door on cabinet with quick fixing system SM
- > Cup fixing: For screw fixing

Supplied with:

- 1 Concealed hinge, opening angle 95
- 1 Cruciform mounting plate
- 2 Fixing screws M4 x 6 mm, for mounting plate
- 2 Fixing screws 3.5 x 15 mm, for hinge cup

- > Ứng dụng: Cho bộ Slido F-Park71 16B/25B lắp lọt lòng
- > Vật liệu: Thép
- > Góc mở: 95 độ
- > Độ sâu khoan chén: 13 mm
- > Hệ lỗ khoan: 52/7.5
- > Lắp đặt: Lắp cánh vào tủ bằng hệ nhấn gài SM
- > Lắp chén bản lề: Lắp đặt bằng vít

Phụ kiện bao gồm:

- 1 bản lề góc mở 95 độ
- 1 đế bản lề
- 2 vít M4x6 mm cho đế bản lề
- 2 vít 3.5x15 mm cho chén bản lề

Version Phiên bản	Black Đen	Nickel plated Mạ niken
With soft closing mechanism Giảm chấn	408.00.404	408.00.400 ✖
Without soft closing mechanism Không giảm chấn	408.00.405	408.00.401 ✖

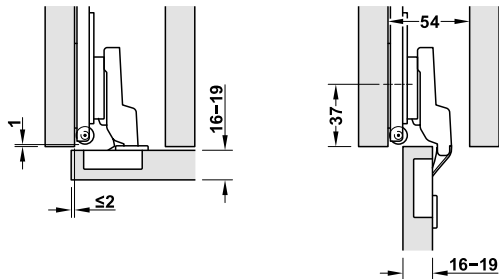
Packing: 1 Set / Đóng gói: 1 bộ

PIVOT SLIDING DOORS

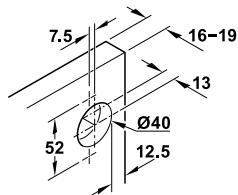
CỬA TRƯỢT XOAY

DOOR FIXING SET / PHỤ KIỆN GẮN CỬA

For full overlay mounting (Vorfront), door thickness 16 - 19 mm
 Lắp trùm ngoài, độ dày cánh 16-19 mm



Drilling pattern for cup fixing
 Mẫu khoan chén



- > Area of application: Häfele Slido F-Park71 16B/25B, Vorfront
- > Material: Steel
- > Opening angle: 95°
- > Cup drilling depth: 13 mm
- > Drilling pattern: 52/7.5
- > Mounting: Door on cabinet with quick fixing system SM
- > Cup fixing: For screw fixing

Supplied with:

- 1 Concealed hinge, opening angle 95
- 1 Cruciform mounting plate
- 2 Fixing screws M4 x 6 mm, for mounting plate
- 2 Fixing screws 3.5 x 15 mm, for hinge cup

- > Ứng dụng: Cho bộ Slido F-Park71 16B/25B lắp lọt lòng
- > Vật liệu: Thép
- > Góc mở: 95 độ
- > Độ sâu khoan chén: 13 mm
- > Hệ lỗ khoan: 52/7.5
- > Lắp đặt: Lắp cánh vào tủ bằng hệ nhấn gài SM
- > Lắp chén bản lề: Lắp đặt bằng vít

Phụ kiện bao gồm:

- 1 bản lề góc mở 95 độ
- 1 đế bản lề
- 2 vít M4x6 mm cho đế bản lề
- 2 vít 3.5x15 mm cho chén bản lề

Version Phiên bản	Black Đen	Nickel plated Mạ niken	
With soft closing mechanism Giảm chấn	408.00.406	408.00.402	✘
Without soft closing mechanism Không giảm chấn	408.00.412	408.00.403	✘

Packing: 1 Set / Đóng gói: 1 bộ

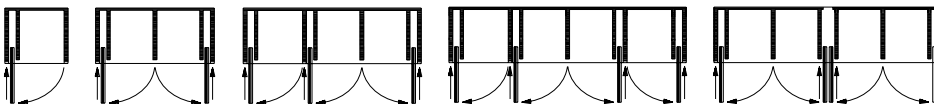


HAWA CONCEPTA 25/30/40/50

- > Door height: 1250 - 1850 mm (25 kg)
1851 - 2300 mm (30 kg)
1851 - 2500 mm (40 kg)
2301 - 2850 mm (50 kg)
- > Door width: 300 - 900 mm
- > Door thickness: Wood: 18-30 mm
- > Door weight: 25, 30, 40 or 50 kg
- > Running gear: 40/50 kg: 2 rollers
- > Running gear guided by: Ball bearing mounted, plastic coated rollers
- > Mounting: For left and right hand use
- > Chiều cao cửa: 1250 - 1850 mm (25 kg)
1851 - 2300 mm (30 kg)
1851 - 2500 mm (40 kg)
2301 - 2850 mm (50 kg)
- > Chiều rộng cửa: 300 - 900 mm
- > Độ dày cửa: gỗ: 18-30 mm
- > Khối lượng cửa: 25, 30, 40 hoặc 50 kg
- > Bánh xe trượt: 40/50 kg: 2 con lăn
- > Bánh xe trượt dẫn hướng: Bánh xe trượt 40/50 kg với vòng bi, con lăn bọc nhựa
- > Lắp đặt: Cho sử dụng bên trái và bên phải

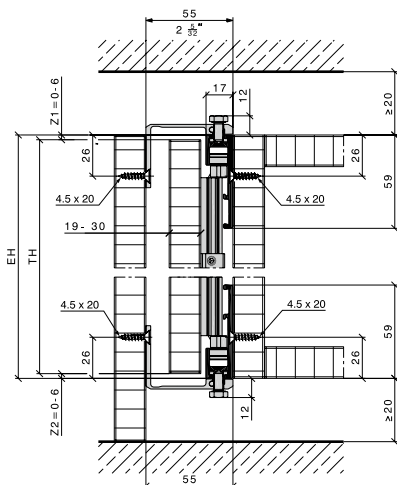
Application

Ứng dụng



Door overlay on base panel and cabinet top panel (Vorfront)

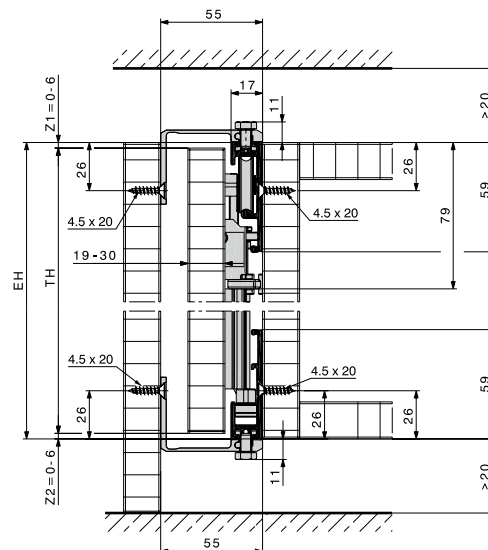
Cánh cửa trùm tấm đáy và tấm đỉnh tủ (trùm ngoài)



Concepta 25/30 with connector width 55 mm

EH = installation height

TH = door height

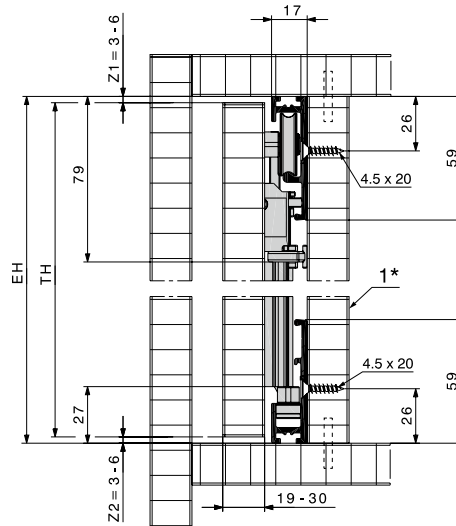
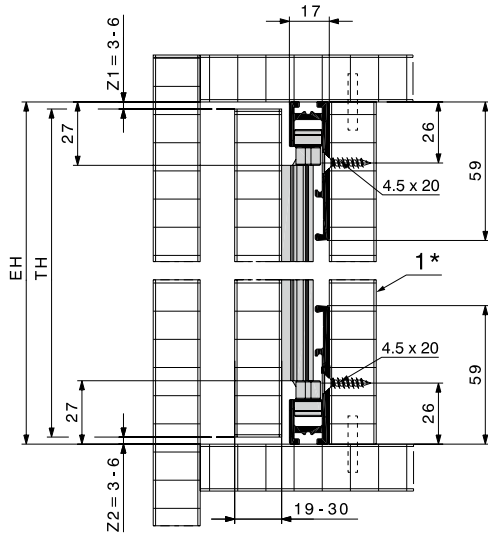


Concepta 40/50 with connector width 55 mm

PIVOT SLIDING DOORS
CỬA TRƯỢT XOAY



Inset door (Infront)
Cửa lọt lòng

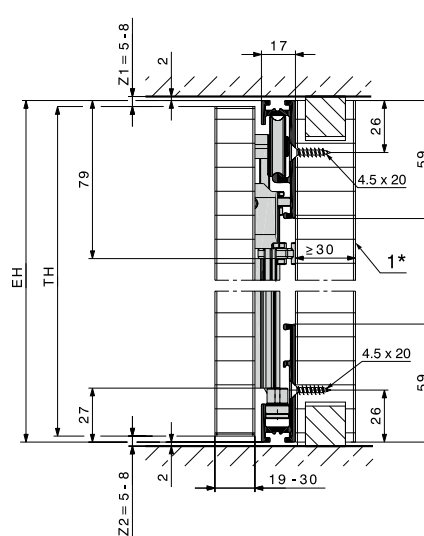
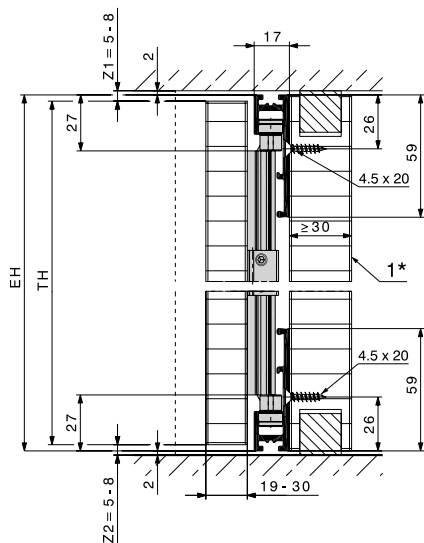


Concepta 25/30

EH = installation height
TH = door height

Concepta 40/50

Door in wall recess
Cánh cửa âm trong tường



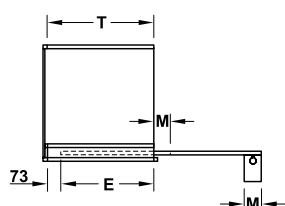
Concepta 25/30

EH = Installation height

Concepta 40/50

TH = door height

Installation dimensions
Kích thước lắp đặt



$T = TB - M + 73 \text{ mm}$

$E = T - 73 \text{ mm}$

TB = door width / chiều rộng cửa

TH = door height / chiều cao cửa

M = door handle width / chiều rộng tay nắm

E = max. push in depth measured from the inner side of closed door / chiều sâu đẩy vào tối đa, đo từ mặt trong của cánh đóng

T = max. permitted distance for mounting the fitting measured from the inner side of closed door to the rear edge of fitting / khoảng cách lắp đặt tối đa, đo từ mặt trong của cánh đóng tới mép cuối của phụ kiện

Load bearing capacity
Khả năng chịu tải

Concepta 25 - door weight in kg									
Door height Chiều cao cửa (mm)	Door width / Chiều rộng cửa (mm)								
	300-350	400	450	500	550	600	650	700	750
1850	25	25	25	25	25	25	24	23	22
1800	25	25	25	25	25	25	23	22	21
1750	25	25	25	25	25	24	22	21	21
1700	25	25	25	25	25	24	21	21	20
1650	25	25	25	25	25	23	21	20	19
1600	25	25	25	25	24	22	20	19	18
1550	25	25	25	25	24	21	19	18	18
1500	25	25	25	25	23	21	18	18	17
1450	25	25	25	24	22	20	18	17	16
1400	25	25	25	24	21	19	17	16	15
1350	25	25	24	23	21	18	16	16	15
1300	25	25	24	22	20	18	15	15	14
1250	25	24	23	21	19	17	15	14	13

Concepta 40 - door weight in kg									
Door height Chiều cao cửa (mm)	Door width / Chiều rộng cửa (mm)								
	300 - 550	600	650	700	750	800	850	850	
2500	40	40	40	40	40	40	40	40	40
2450	40	40	40	40	40	40	40	40	39
2400	40	40	40	40	40	40	40	40	38
2350	40	40	40	40	40	40	40	39	37
2300	40	40	40	40	40	40	40	38	36
2250	40	40	40	40	40	40	39	37	35
2200	40	40	40	40	40	40	38	36	34
2150	40	40	40	40	40	39	37	35	33
2100	40	40	40	40	38	36	34	32	
2050	40	40	40	39	37	35	33	31	
2000	40	40	40	38	36	34	32	30	
1950	40	40	39	37	35	33	31	29	
1900	40	40	38	36	34	32	30	28	
1851	40	39	37	35	33	31	29	27	

Concepta 30 - door weight in kg								
Door height Chiều cao cửa (mm)	Door width / Chiều rộng cửa (mm)							
	300-600	650	700	750	800	850	900	
2300	30	30	30	30	29	27	26	
2250	30	30	30	30	28	27	25	
2200	30	30	30	29	27	26	24	
2150	30	30	30	29	27	25	24	
2100	30	30	30	28	26	25	23	
2050	30	30	29	27	25	24	23	
2000	30	30	29	26	25	23	22	
1950	30	29	27	26	24	23	21	
1900	30	29	27	25	23	22	21	
1851	30	28	26	24	23	21	20	

Concepta 50 - door weight in kg								
Door height Chiều cao cửa (mm)	Door width / Chiều rộng cửa (mm)							
	300 - 600	600	700	750	800	850	900	
2750-2850	50	50	50	50	50	50	50	
2700	50	50	50	50	50	50	49	
2650	50	50	50	50	50	50	48	
2600	50	50	50	50	50	49	48	
2550	50	50	50	50	50	48	47	
2500	50	50	50	50	49	48	46	
2450	50	50	49	48	47	45		
2400	50	50	48	48	46	45		
2350	50	50	49	48	47	45	44	
2301	50	49	48	47	46	45	43	

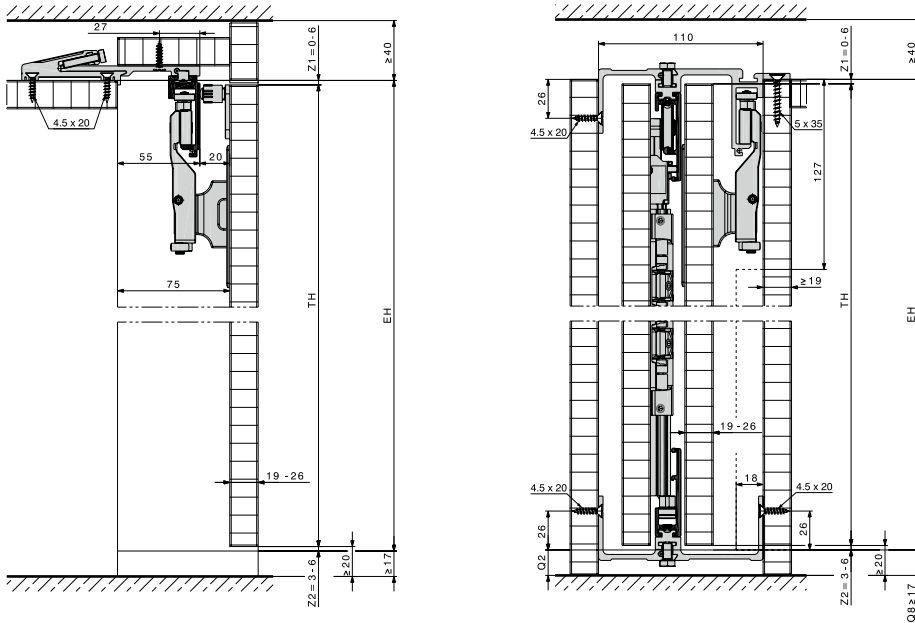
SET / BỘ PHỤ KIỆN

Version Phiên bản	Door height (mm) Chiều cao cửa (mm)	Door weight (kg) Khối lượng cửa (kg)	Art. No. Mã số
For 1 door Cho 1 cửa	1250 - 1850	25	408.30.590 ✖
	1851 - 2300	30	408.30.591
	1851 - 2500	40	408.30.592
	2301 - 2850	50	408.30.593 ✖

ACCESSORIES / PHỤ KIỆN

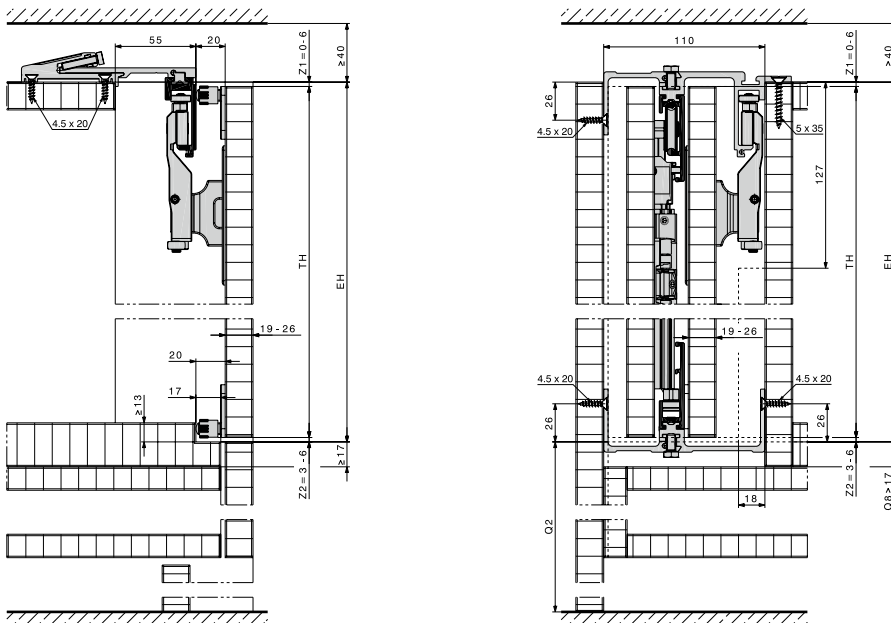
	Width mm Chiều rộng	Material Chất liệu	Finish Màu hoàn thiện	Length mm Chiều dài	Art. No. Mã số
Connector connecting profile, for 1 pivot sliding door Thanh kết nối cho 1 bên cánh		Aluminum Nhôm	Silver coloured anodized Mạ bạc	650	408.30.243 ✖
				900	408.30.092 ✖
Connector connecting profile, for 2 pivot sliding doors, for construction with adjusting feet Thanh kết nối phía trên nóc tủ cho 2 cánh cửa khi xếp, có thể điều chỉnh		Aluminum Nhôm	Silver coloured anodized Mạ bạc	650	408.30.093 ✖
				900	408.30.094 ✖
Connector connecting profile, for 2 pivot sliding doors, for construction with fixed plinth Thanh kết nối cho 2 cánh cửa khi xếp, cố định phía dưới		Aluminum Nhôm	Silver coloured anodized Mạ bạc	26	408.30.095 ✖

Recess cover without a cabinet base
Trùm ngoài



EH = installation height
TH = door height

Doors from the worktop up to the top cabinet edge
Cánh trùm nửa trên tủ



EH = installation height
TH = door height

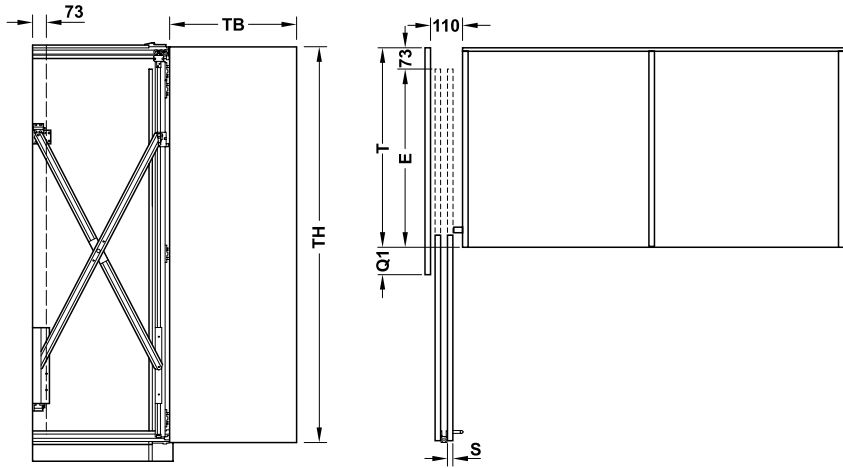
PIVOT SLIDING DOORS

CỬA TRƯỢT XOAY



Installation dimensions

Kích thước lắp đặt



$T = TB - Q1 + 73 \text{ mm}$
 $E = T - 73 \text{ mm}$
 $Q1 = S + 75 \text{ mm}$
 TB = door width / chiều rộng cửa
 TH = door height / chiều cao cửa
 E = max. door panel retraction distance measured from the inner side of closed door / chiều sâu đẩy vào tối đa, đo từ mặt trong của cánh đóng
 T = max. permitted distance for mounting the fitting measured from the inner side of closed door to rear edge fitting / khoảng cách lắp đặt tối đa, đo từ mặt trong của cánh đóng tới mép cuối của phụ kiện
 S = door thickness / độ dày cánh cửa

SET / BỘ PHỤ KIỆN

Version Phiên bản	Door height (mm) Chiều cao cửa (mm)	Door weight (kg) Khối lượng cửa (kg)	Art. No. Mã số
For 1 pair of doors	1250 - 1850	Left / Trái	408.31.008 ✖
		Right / Phải	408.31.009 ✖
For 1 pair of doors	1851 - 2600	Left / Trái	408.31.010
		Right / Phải	408.31.011

ACCESSORIES / PHỤ KIỆN

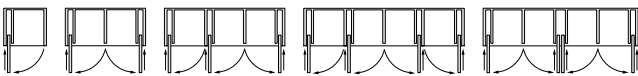
	Material Chất liệu	Finish Màu hoàn thiện	Length mm Chiều dài	Art. No. Mã số
Bottom profile, for flush position of doors from base panel to cabinet top panel, with cover caps, contact slope and drilling jig Thanh nối thanh dẫn hướng dưới, cho vị trí âm của cửa từ mặt đáy đến nóc tủ, với nắp che, mặt tiếp xúc nghiêng và khuôn dẫn khoan	Aluminum Nhôm	Coloured anodized Mạ nhôm	1300	408.30.961 ✖
Door centring mechanism, magnetic for flush position of doors with ceiling connection or from worktop, with drilling jig Giữ cửa nam châm cho cửa phẳng lắp trần hoặc từ bề mặt, có kèm dụng cụ khoan	Aluminum Nhôm	Coloured anodized Mạ nhôm	-	408.30.229 ✖
Strengthening profile for running track, for double systems up to max 2800mm without centre panel, with connecting plate, max sagging of furniture cabinet top panel < 2mm (with closed cabinet front) Thanh gia cố cho ray trượt, dành cho hệ thống đôi dài đến 2800 mm mà không có tấm giữa. Có kèm đế nối, độ trũng tối đa của tấm trên tủ < 2mm (khi cánh tủ đóng)	Aluminum Nhôm	Coloured anodized Mạ nhôm	2600	408.30.970 ✖
Connecting plate for running track Đế cho ray trượt	Aluminum Nhôm	Coloured anodized Mạ nhôm	-	408.30.400 ✖



HAWA CONCEPTA III 25/35



Application examples Ứng dụng



Cabinet versions with 1-4 doors, parking pocket each for 1 or 2 doors
Tủ từ 1-4 cánh, xếp vào khe 1 hoặc 2 cánh

Calculation of the weight / door size ratio

Tính tỉ lệ khối lượng / kích thước cửa

Concepta 25

Door height mm Chiều cao cánh	Door width mm / Chiều rộng cánh						
	440	500	550	600	650	700	750
2200	25	25	25	25	25	25	24
2150	25	25	25	25	25	25	23
2100	25	25	25	25	25	24	23
2050	25	25	25	25	25	24	22
2000	25	25	25	25	25	23	21
1950	25	25	25	25	24	22	21
1900	25	25	25	25	23	21	20
1850	25	25	25	24	22	21	19
1800	25	25	25	23	21	20	19
1750	25	25	25	22	21	19	18
1700	25	25	24	22	20	19	17
1650	25	25	23	21	19	18	17
1600	25	24	22	20	18	17	16
1550	25	23	21	19	18	16	15
1500	24	22	20	18	17	16	15
1450	23	21	19	17	16	15	14
1400	22	20	18	17	15	14	13
1350	21	19	17	16	15	14	13
1300	20	18	16	15	14	13	12
1250	19	17	15	14	13	12	11
1200	18	16	15	13	12	11	11

max. door weight in kg
Khối lượng cánh tối đa (kg)

- > For front panels without handles
- > Straightforward installation thanks to a high degree of pre-assembly
- > Intuitive adjustment characteristics
- > Ergonomic support for smooth, even movement

- > Cho cánh tủ không sử dụng tay nắm.
- > Dễ dàng lắp đặt nhờ phần lớn sản phẩm đã được lắp ráp trước tại nhà máy.
- > Điều chỉnh trực quan.
- > Chuyển động mượt và đồng đều.



- > For door material: Wood
- > Note on door height: ≤25 kg: 1200-2200 mm, ≤35 kg: 1900-2700 mm
- > For door thickness: 18 - 26 mm
- > For door width: 440 - 750 mm
- > Running gear version: 2 rollers
- > Running gear guided by: Ball bearing
- > Version: Left and right sets available with soft closing mechanism when pulled into the pocket
- > Vật liệu cánh: Gỗ
- > Chiều cao cánh: ≤25 kg: 1200-2200 mm, ≤35 kg: 1900-2700 mm
- > Chiều dày cánh: 18-26 mm
- > Chiều rộng cánh: 440-750 mm
- > Bánh xe trượt: 2 con lăn
- > Dẫn động bánh xe: vòng bi
- > Phiên bản: Lắp trái và phải với cơ cấu giảm chấn khi kéo vào khe tủ

Concepta 35

Door height mm Chiều cao cánh	Door width mm / Chiều rộng cánh						
	440	500	550	600	650	700	750
2700	35	35	35	35	35	35	35
2650	35	35	35	35	35	35	35
2600	35	35	35	35	35	35	35
2550	35	35	35	35	35	35	35
2500	35	35	35	35	35	35	35
2450	35	35	35	35	35	35	34
2400	35	35	35	35	35	35	34
2350	35	35	35	35	34	32	32
2300	35	35	35	34	32	31	31
2250	35	35	35	34	32	31	31
2200	35	35	35	33	32	31	30
2150	35	35	35	33	31	30	29
2100	35	35	35	33	30	30	28
2050	35	35	35	31	30	29	27
2000	35	35	35	30	28	28	26
1950	35	35	35	32	29	27	26
1900	35	35	34	31	29	27	25

max. door weight in kg
Khối lượng cánh tối đa (kg)

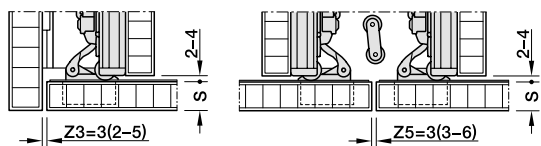
PIVOT SLIDING DOORS - CỬA TRƯỢT XOAY

BỘ PHỤ KIỆN CỬA MỞ XOAY HAWA CONCEPTA III 25/35, CHO CẢNH KÉO



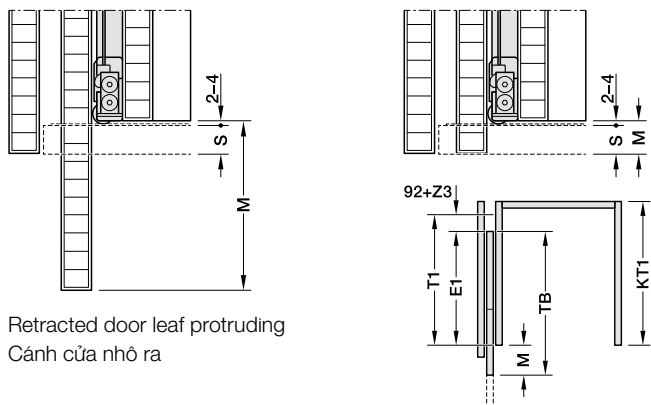
Gap sizes

Khe hở



Calculation of the fitting depth and the door leaf

Tính toán chiều sâu phụ kiện và cánh



Retracted door leaf protruding
Cánh cửa nhô ra

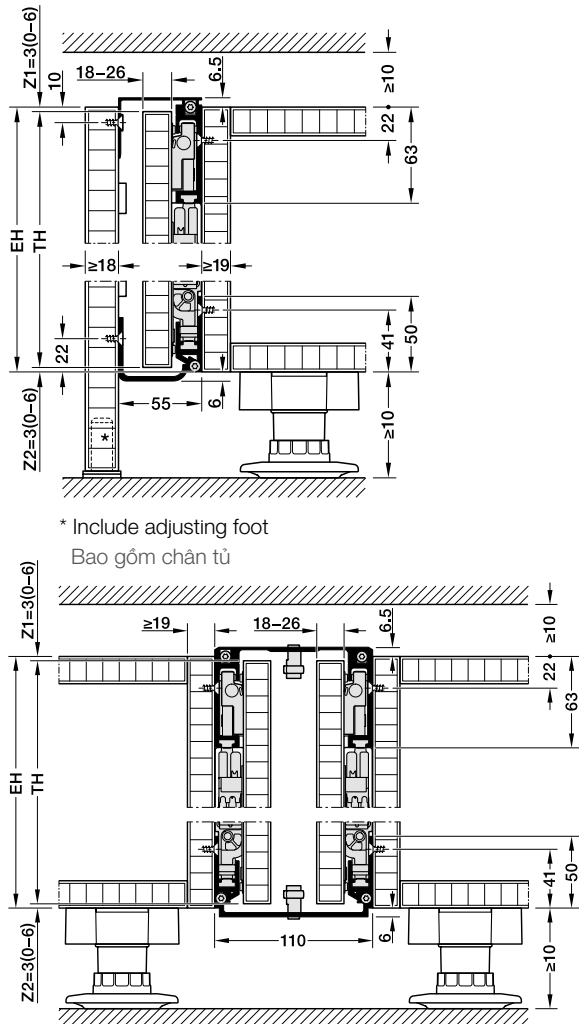
Retracted door leaf flush with the outside
Cánh cửa bằng mặt

E1	Retraction distance / Khoảng rút vào	T1 - 92 - Z3
EH	Installation height / Chiều cao lắp đặt	TH + Z1 + Z2
KT1	Cabinet depth / Chiều sâu tủ	TB - M + 92 + Z3
M	Door projection above cabinet Chiều dài cánh so với thùng tủ	TB - E1
	Retracted door leaf flush Cánh cửa kéo vào bằng mặt	$M \geq S + 3$
	Retracted door leaf protruding Cánh cửa kéo vào có nhô ra	$M \leq TB - 320$
S	Door thickness / Chiều dày cánh	18 - 26 mm
T1	Fitting depth / Chiều sâu phụ kiện	$E1 + 92 \text{ mm} + Z3, \geq 414 \text{ mm}$
TA	Axis-centre distance of concealed hinge Khoảng cách tâm bản lề đến mép	
TB	Door width / Chiều rộng cánh	440-750 mm
TH	Door height / Chiều cao cánh	
Z	Gap / Khe hở	

Installation examples / Lắp đặt

Door opening to the side and base

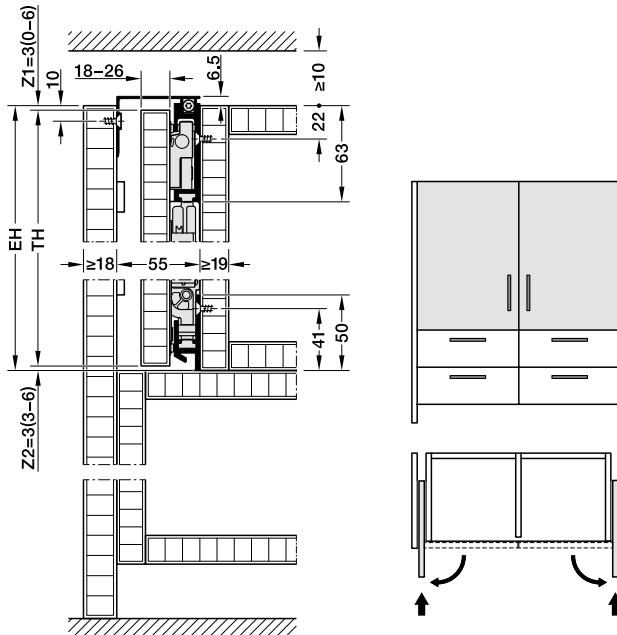
Cánh mở về bên hông và có đáy tủ



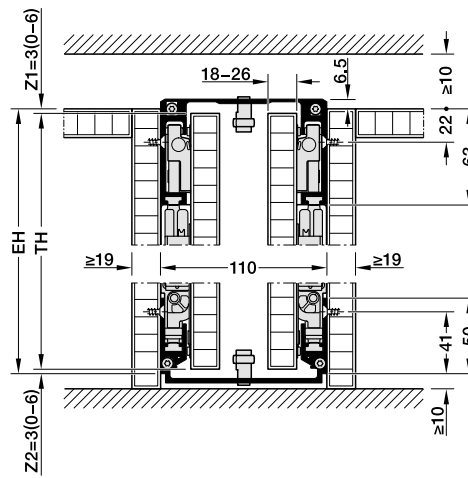
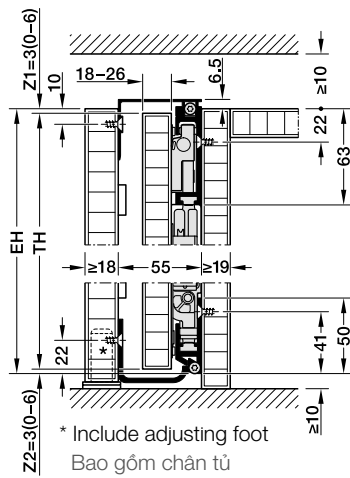
* Include adjusting foot
Bao gồm chân tủ

Top-mounted cabinet

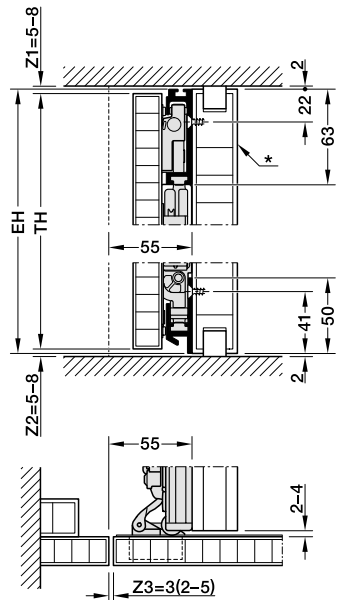
Tủ lắp phía trên



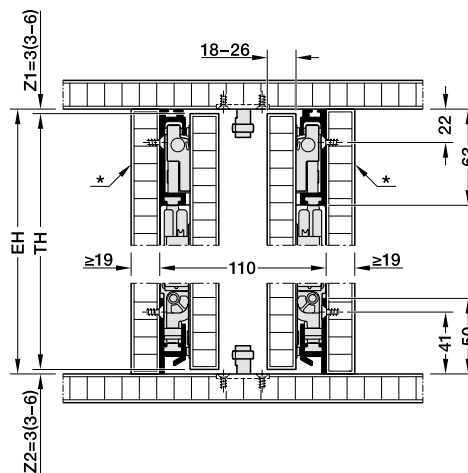
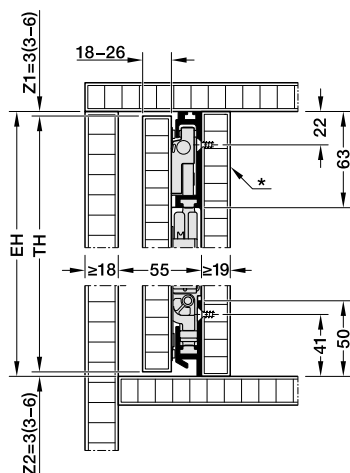
Cabinet without cabinet base
Tủ không có tấm đáy



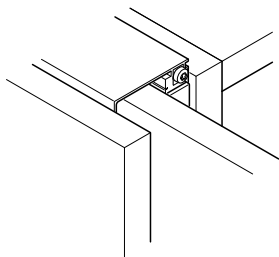
Ceiling-height doors
Cánh chạm trần



Recessed doors
Cánh lắp âm

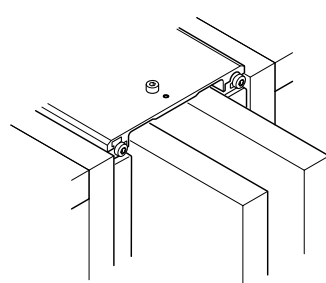


Recessed doors
Parking pocket for 1 door
Khe hở cho 1 cánh
Thanh nhôm nóc và đáy:



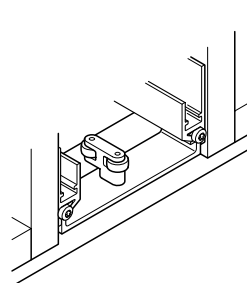
Connector connecting profile
Width 55 mm:
Door thickness 18-26 mm
Thanh nhôm liên kết
Chiều rộng 55 mm
Chiều dày cánh 18-26 mm

Recessed doors
Parking pocket for 2 doors,
Khe hở cho 1 cánh
Thanh nhôm nóc và đáy:



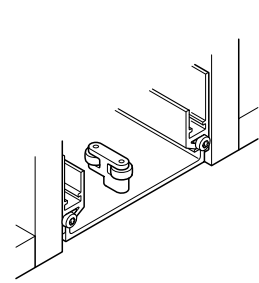
Connector connecting profile
Width 110 mm:
Door thickness 18-26 mm
Thanh nhôm liên kết
Chiều rộng 110 mm:
Chiều dày cánh 18-26 mm

Construction with fixed plinth
Tủ với chân cố định



Connector connecting profile
Width 110 mm, Length 26 mm
Thanh nhôm liên kết
Chiều rộng 110 mm,
Chiều dài 26 mm

Construction with adjustable feet
Tủ với chân điều chỉnh được



Connector connecting profile
Width 110 mm
Thanh nhôm liên kết
Chiều rộng 110 mm

Bottom profile: Cabinet constructions with adjustable feet or fixed plinth are distinguished by the bottom connection.
Thanh nhôm dưới: Tủ với chân điều chỉnh được hay cố định được phân biệt bởi liên kết phía dưới

PIVOT SLIDING DOORS - CỬA TRƯỢT XOAY

BỘ PHỤ KIỆN CỬA MỞ XOAY HAWA CONCEPTA III 25/35, CHO CẢNH KÉO



Connector connecting profile

Connecting profile for quick and easy creation of parking pockets for Vorfront pivot sliding doors:

- > Arrange cabinet side panels
- > Slide connecting profile into the running and guide tracks from the front and secure with screws
- > Height deviations of the side panels are compensated by the connecting profile by ± 1.5 mm

Thanh nhôm liên kết

Thanh nhôm giúp tạo ra khe hở giấu cánh nhanh chóng và dễ dàng cho cửa trượt xoay trùm ngoài:

- > Chuẩn bị tấm hông tủ
- > Trượt thanh nhôm liên kết vào ray trượt và dẫn hướng từ phía trước, cố định bằng vít
- > Sai lệch chiều cao của tấm hông tủ có thể được bù đắp bằng thanh liên kết với biên độ ± 1.5 mm

SET FOR 1 DOOR / BỘ PHỤ KIỆN CHO 1 CẢNH

Model Phiên bản	For door height Chiều cao cánh	For door weight Khối lượng cánh	Supplied with Sân phẩm bao gồm	Mounting Lắp đặt	Art. No. Mã số
25 Pull 25 Kéo	1200 - 2200 mm	6 - 25 kg	1 x Concepta 25 basic set 1 x Concepta 25/35 Pull slide-in set 1 x spar profile, length 1974 mm 1 bộ Concepta 25 cơ bản 1 bộ Concepta 25/35 kéo 1 thanh giằng, chiều dài 1974 mm	Left / Trái	408.30.713
				Right / Phải	408.30.714
35 Pull 35 Kéo	1900 - 2700 mm	10 - 35 kg	1 x Concepta 35 basic set 1 x Concepta 25/35 Pull slide-in set 1 x spar profile, length 2474 mm 1 bộ Concepta 35 cơ bản 1 bộ Concepta 25/35 kéo 1 thanh giằng, chiều dài 2474 mm	Left / Trái	408.30.719
				Right / Phải	408.30.720

Packing: 1 Set / Đóng gói: 1 bộ

ACCESSORIES / PHỤ KIỆN

	Width (mm) Chiều rộng (mm)	Length (mm) Chiều dài (mm)	Packing Đóng gói	Art. No. Mã số
Parking pocket for 1 door: Connecting profile set for connector, top and bottom Khe giấu 1 cánh: Bộ thanh liên kết phía trên và phía dưới		55	560	1 Piece 408.30.459
Parking pocket for 1 door: Connecting profile for connector, top Khe giấu 1 cánh: Bộ thanh liên kết phía trên		55	560	1 Piece 408.30.464
Parking pocket for 2 doors: Connecting profile for connector, top Khe giấu 2 cánh: Bộ thanh liên kết phía trên		110	500	1 Set 408.30.509
Parking pocket for 2 doors: Connecting profile for connector, bottom Khe giấu 2 cánh: Bộ thanh liên kết phía dưới		110	500	1 Piece 408.30.463
For 2 doors: Connector connecting profile for construction with fixed plinth Cho 2 cánh: Thanh liên kết cho chân tủ cố định		26	110	1 Piece 408.30.461
Runner for 2 recessed doors in a parking pocket Dẫn cho 2 cánh cửa vào cùng 1 khe		-	-	1 Piece 408.30.295



HAWA CONCEPTA III 25/35



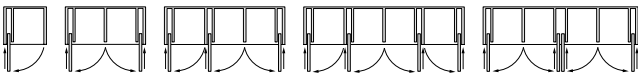
- > For front panels without handles
- > Straightforward installation thanks to a high degree of pre-assembly
- > Intuitive adjustment characteristics
- > Ergonomic support for smooth, even movement

- > Cho cánh tủ không sử dụng tay nắm.
- > Dễ dàng lắp đặt nhờ phần lớn sản phẩm đã được lắp ráp trước tại nhà máy.
- > Điều chỉnh trực quan.
- > Chuyển động mượt và đồng đều.



- > For door material: Wood
- > Note on door height: ≤25 kg: 1200-2200 mm, ≤35 kg: 1900-2700 mm
- > For door thickness: 18 - 26 mm
- > For door width: 440 - 750 mm
- > Running gear version: 2 rollers
- > Running gear guided by: Ball bearing
- > Version: Left and right sets available with Push-to-Open for handle-free front panels
- > Vật liệu cánh: Gỗ
- > Chiều cao cánh: ≤25 kg: 1200-2200 mm, ≤35 kg: 1900-2700 mm
- > Chiều dày cánh: 18-26 mm
- > Chiều rộng cánh: 440-750 mm
- > Bánh xe trượt: 2 con lăn
- > Dẫn động bánh xe: vòng bi
- > Phiên bản: Lắp trái và phải với cơ cấu nhấn mở cho cánh cửa không tay nắm

Application examples Ứng dụng



Cabinet versions with 1-4 doors, parking pocket each for 1 or 2 doors
Tủ từ 1-4 cánh, xếp vào khe 1 hoặc 2 cánh

Calculation of the weight / door size ratio Tính tỉ lệ khối lượng / kích thước cửa

Door height mm Chiều cao cánh	Door width mm / Chiều rộng cánh						
	440	500	550	600	650	700	750
2200	25	25	25	25	25	25	24
2150	25	25	25	25	25	25	23
2100	25	25	25	25	25	24	23
2050	25	25	25	25	25	24	22
2000	25	25	25	25	25	23	21
1950	25	25	25	25	24	22	21
1900	25	25	25	23	21	20	19
1850	25	25	25	24	22	21	19
1800	25	25	23	21	20	19	18
1750	25	25	22	21	19	18	17
1700	25	25	24	22	20	19	17
1650	25	25	23	21	19	18	17
1600	25	24	22	20	18	17	16
1550	25	23	21	19	18	16	15
1500	24	22	20	18	17	16	15
1450	23	21	19	17	16	15	14
1400	22	20	18	17	15	14	13
1350	21	19	17	16	15	14	13
1300	20	18	16	15	14	13	12
1250	19	17	15	14	13	12	11
1200	18	16	15	13	12	11	11

max. door weight in kg
Khối lượng cánh tối đa (kg)

Door height mm Chiều cao cánh	Door width mm / Chiều rộng cánh						
	440	500	550	600	650	700	750
2700	35	35	35	35	35	35	35
2650	35	35	35	35	35	35	35
2600	35	35	35	35	35	35	35
2550	35	35	35	35	35	35	35
2500	35	35	35	35	35	35	35
2450	35	35	35	35	35	35	34
2400	35	35	35	35	35	35	33
2350	35	35	35	35	35	34	32
2300	35	35	35	35	35	34	31
2250	35	35	35	35	35	33	31
2200	35	35	35	35	34	32	30
2150	35	35	35	35	33	31	29
2100	35	35	35	35	32	30	28
2050	35	35	35	34	31	29	27
2000	35	35	35	33	30	28	26
1950	35	35	35	32	29	27	26
1900	35	35	34	31	29	27	25

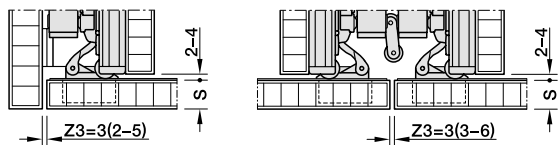
max. door weight in kg
Khối lượng cánh tối đa (kg)

PIVOT SLIDING DOORS - CỬA TRƯỢT XOAY

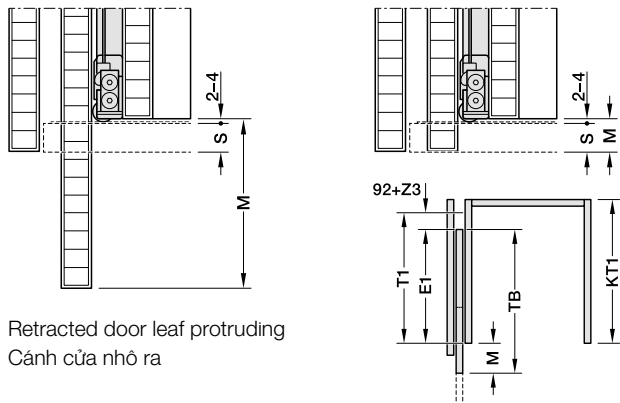
BỘ PHỤ KIỆN CỬA MỞ XOAY HAWA CONCEPTA III 25/35, CHO CẢNH NHẮN MỎ



Gap sizes
Khe hở



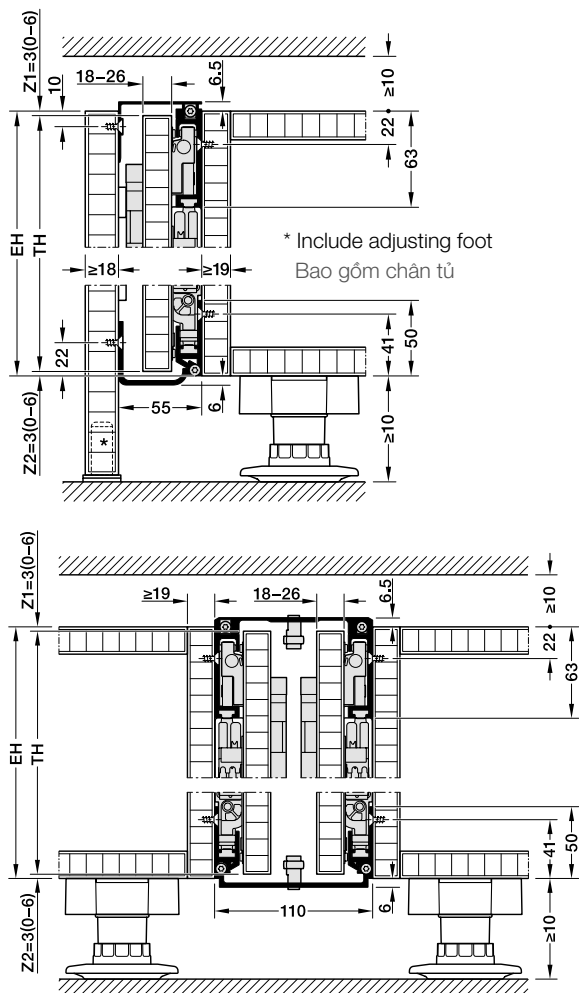
Calculation of the fitting depth and the door leaf
Tinh toán chiều sâu phụ kiện và cánh



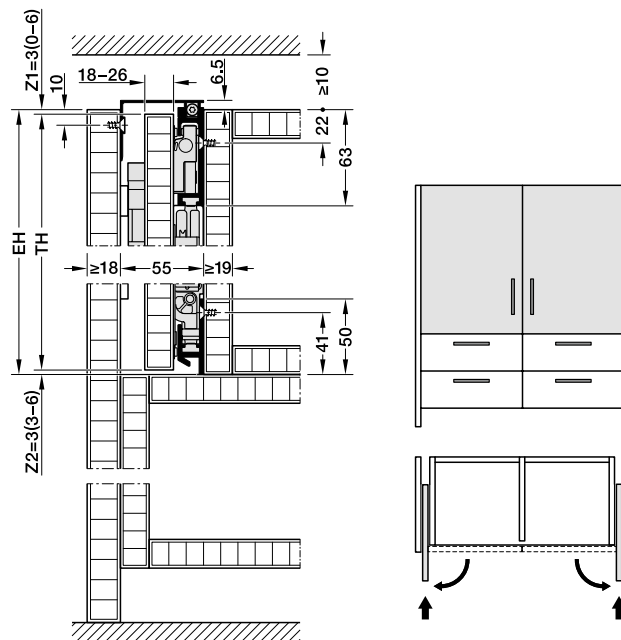
E1	Retraction distance / Khoảng rút vào	T1 - 92 - Z3
EH	Installation height / Chiều cao lắp đặt	TH + Z1 + Z2
KT1	Cabinet depth / Chiều sâu tủ	TB - M + 92 + Z3
M	Door projection above cabinet Chiều dài cánh so với thùng tủ	TB - E1
	Retracted door leaf flush Cánh cửa kéo vào bằng mặt	$M \geq S + 3$
	Retracted door leaf protruding Cánh cửa kéo vào có nhô ra	$M \leq TB - 320$
S	Door thickness / Chiều dày cánh	18 - 26 mm
T1	Fitting depth / Chiều sâu phụ kiện	$E1 + 92 \text{ mm} + Z3, \geq 414 \text{ mm}$
TA	Axis-centre distance of concealed hinge Khoảng cách tâm bản lề đến mép	
TB	Door width / Chiều rộng cánh	440 - 750 mm
TH	Door height / Chiều cao cánh	
Z	Gap / Khe hở	

Installation examples / Lắp đặt

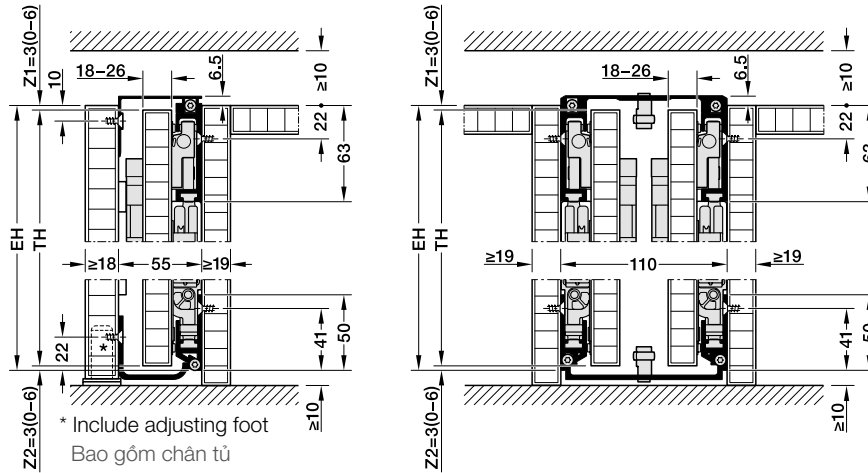
Door opening to the side and base
Cánh mở về bên hông và có đáy tủ



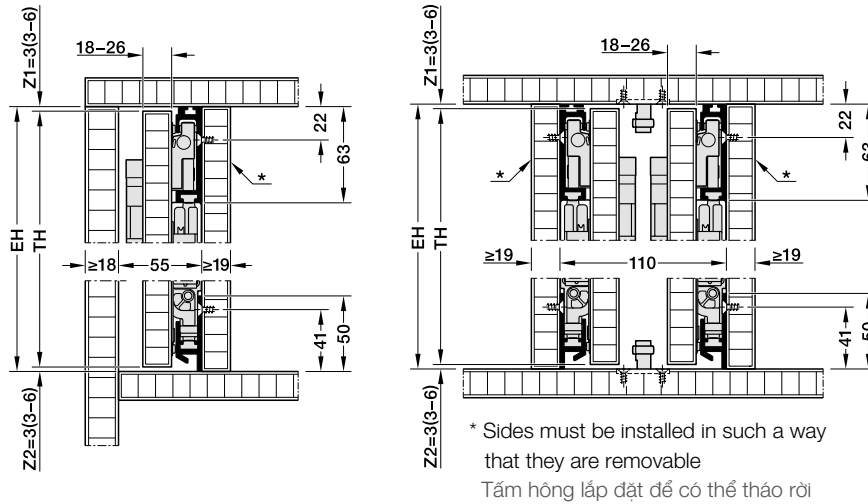
Top-mounted cabinet
Tủ lắp phía trên



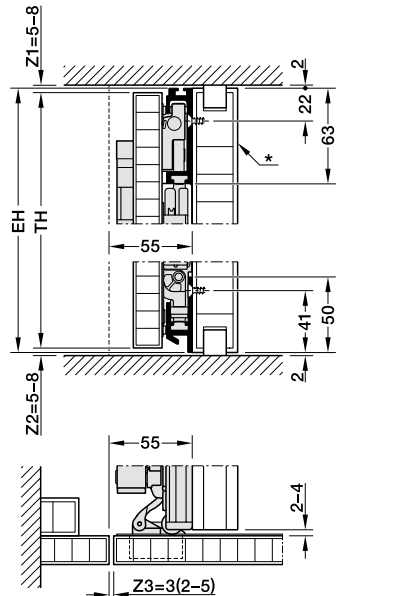
Cabinet without cabinet base
Tủ không có tấm đáy



Recessed doors
Cánh lắp âm

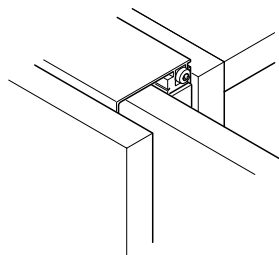


Ceiling-height doors
Cánh chạm trần



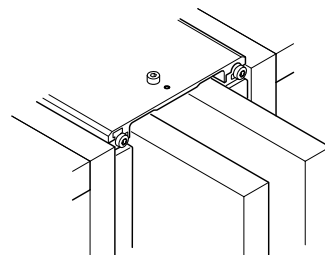
* Sides must be installed in such a way that they are removable
Tấm hông lắp đặt để có thể tháo rời

Parking pocket for 1 door
Profile top and bottom:
Khe hở cho 1 cánh
Thanh nhôm nóc và đáy:



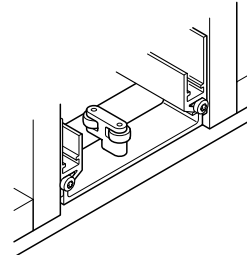
Connector connecting profile
Width 55 mm:
Door thickness 18-26 mm
Thanh nhôm liên kết
Chiều rộng 55 mm
Chiều dày cánh 18-26 mm

Parking pocket for 2 doors,
Profile top
Khe hở cho 2 cánh,
Thanh nhôm nóc



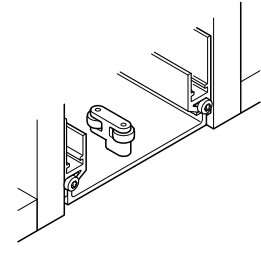
Connector connecting profile
Width 110 mm:
Door thickness 18-26 mm
Thanh nhôm liên kết
Chiều rộng 110 mm:
Chiều dày cánh 18-26 mm

Construction with fixed plinth
Tủ với chân cố định



Connector connecting profile
Width 110 mm, Length 26 mm
Thanh nhôm liên kết
Thanh nhôm liên kết
Chiều rộng 110 mm,
Chiều dài 26 mm

Construction with adjustable feet
Tủ với chân điều chỉnh được



Connector connecting profile
Width 110 mm
Thanh nhôm liên kết
Chiều rộng 110 mm

Bottom profile: Cabinet constructions with adjustable feet or fixed plinth are distinguished by the bottom connection.
Thanh nhôm dưới: Tủ với chân điều chỉnh được hay cố định được phân biệt bởi liên kết phía dưới

PIVOT SLIDING DOORS - CỬA TRƯỢT XOAY

BỘ PHỤ KIỆN CỬA MỞ XOAY HAWA CONCEPTA III 25/35, CHO CẢNH NHẤN MỎ



Connector connecting profile

Connecting profile for quick and easy creation of parking pockets for Vorfront pivot sliding doors:
 > Arrange cabinet side panels
 > Slide connecting profile into the running and guide tracks from the front and secure with screws
 > Height deviations of the side panels are compensated by the connecting profile by ± 1.5 mm

Thanh nhôm liên kết

Thanh nhôm giúp tạo ra khe hở giấu cánh nhanh chóng và dễ dàng cho cửa trượt xoay tròn ngoài:
 > Chuẩn bị tấm hông tủ
 > Trượt thanh nhôm liên kết vào ray trượt và dẫn hướng từ phía trước, cố định bằng vít
 > Sai lệch chiều cao của tấm hông tủ có thể được bù đắp bằng thanh liên kết với biên độ ± 1.5 mm

SET FOR 1 DOOR / BỘ PHỤ KIỆN CHO 1 CẢNH

Model Phiên bản	For door height Chiều cao cánh	For door weight Khối lượng cánh	Supplied with Sân phẩm bao gồm	Mounting Lắp đặt	Art. No. Mã số
25 Push 25 Nhấn	1200 - 2200 mm	6 - 25 kg	1 x Concepta 25 basic set 1 x Concepta 25/35 Pull slide-in set 1 x spar profile, length 1974 mm 1 bộ Concepta 25 cơ bản 1 bộ Concepta 25/35 nhấn 1 thanh giằng, chiều dài 1974 mm	Left / Trái	408.30.711
				Right / Phải	408.30.712
35 Push 35 Nhấn	1900 - 2700 mm	10 - 35 kg	1 x Concepta 35 basic set 1 x Concepta 25/35 Pull slide-in set 1 x spar profile, length 2474 mm 1 bộ Concepta 35 cơ bản 1 bộ Concepta 25/35 nhấn 1 thanh giằng, chiều dài 2474 mm	Left / Trái	408.30.716
				Right / Phải	408.30.718

Packing: 1 Set / Đóng gói: 1 bộ

ACCESSORIES / PHỤ KIỆN

		Width (mm) Chiều rộng (mm)	Length (mm) Chiều dài (mm)	Packing Đóng gói	Art. No. Mã số
Parking pocket for 1 door: Connecting profile set for connector, top and bottom Khe giấu 1 cánh: Bộ thanh liên kết phía trên và phía dưới		55	560	1 Piece	408.30.459
Parking pocket for 1 door: Connecting profile for connector, top Khe giấu 1 cánh: Bộ thanh liên kết phía trên		55	560	1 Piece	408.30.464
Parking pocket for 2 doors: Connecting profile for connector, top Khe giấu 2 cánh: Bộ thanh liên kết phía trên		110	500	1 Set	408.30.509
Parking pocket for 2 doors: Connecting profile for connector, bottom Khe giấu 2 cánh: Bộ thanh liên kết phía dưới		110	500	1 Piece	408.30.463
For 2 doors: Connector connecting profile for construction with fixed plinth Cho 2 cánh: Thanh liên kết cho chân tủ cố định		26	110	1 Piece	408.30.461
Runner for 2 recessed doors in a parking pocket Dẫn cho 2 cánh cửa vào cùng 1 khe		-	-	1 Piece	408.30.295



HAWA FOLDING CONCEPTA III 20/25

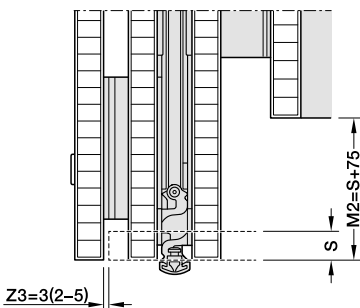
- > For front panels with (Pull) or without (Push) handle
- > Variable door dimensions, also for ceiling-height, walk-in wardrobes combinable with Hawa Concepta III
- > Simple installation thanks to high degree of pre-assembly and intuitive adjustment
- > Open and close with little effort one hand will suffice

- > Cho cánh tủ có (kéo) hoặc không có (nhấn) tay nắm.
- > Kích thước cánh đa dạng, cho cả những tủ với chiều cao chạm trần hay phòng thay đồ.
- > Lắp đặt đơn giản nhờ mức độ ráp sẵn cao và căn chỉnh dễ dàng.
- > Mở và đóng dễ dàng - chỉ cần một tay



- > For door material: Wood
- > Note on door height:
 - ≤20 kg: 1200-2200 mm,
 - ≤25 kg: 1900-2700 mm
- > For door width: 440 - 750 mm
- > For door thickness: 18 - 26 mm
- > Running gear version: 2 rollers
- > Running gear guided by: Ball bearing
- > Version: Left and right sets available, with soft closing mechanism (Pull) or with Push-to-Open for handle-free front panels (Push)
- > Vật liệu cánh: Gỗ
- > Chiều cao cánh:
 - ≤20 kg: 1200-2200 mm
 - ≤25 kg: 1900-2700 mm
- > Chiều rộng cánh: 440-750 mm
- > Chiều dày cánh: 18-26 mm
- > Bánh xe trượt: 2 con lăn
- > Dẫn động bánh xe: vòng bi
- > Phiên bản: Lắp trái và lắp phải với cơ cấu giảm chấn (Kéo) hoặc cơ cấu nhấn mở cho thiết kế không tay nắm (Nhấn)

Calculation of the hardware depth and the door leaf Tinh toán chiều sâu phụ kiện và cánh

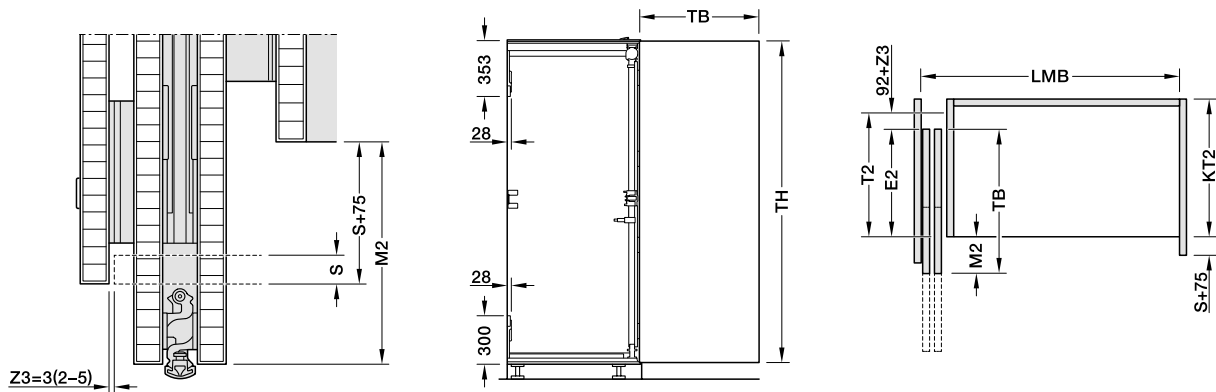


Retracted door leaf flush with the outside
Cánh cửa bằng mặt

E2	Retraction distance / Khoảng rút vào	TB - M2
EH	Installation height / Chiều cao lắp đặt	
KT2	Cabinet depth / Chiều sâu tủ	≥ T2
LMB	Internal cabinet width Chiều rộng lọt lòng tủ	
M2	Door handle spacing Khoảng trống tay nắm	TB - E2
	Retracted door leaf flush (M2 min.) Cánh cửa kéo vào bằng mặt (M2 min)	≥ S + 75
	Retracted door leaf protruding (M2 max.) Cánh cửa kéo vào có nhô ra (M2 max)	≤ TB - 390
S	Door thickness / Chiều dày cánh	18 - 26 mm
T2	Hardware depth / Chiều sâu phụ kiện	TB + 92 mm + Z3 - M2, ≥ 344 mm
TB	Door width / Chiều rộng cánh	440-750 mm
TH	Door height / Chiều cao cánh	
Z	Gap / Khe hở	Z1/Z2 gap at top/bottom, Z3/Z4 gap at side Z5 gap between 2 door leaves Z1/Z2 khe hở nóc và đáy Z3/Z4 khe hở cạnh Z5 khe hở giữa 2 cánh

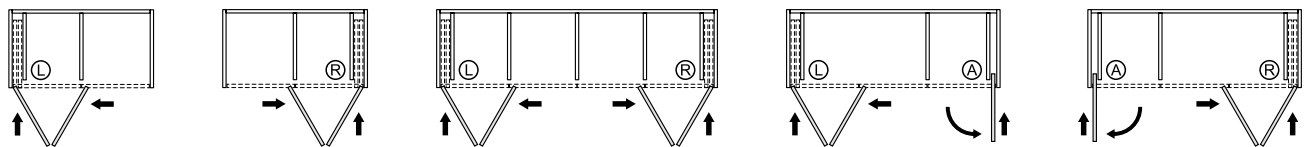
PULL AND PUSH PIVOT SLIDING DOOR FITTING

BỘ PHỤ KIỆN CỬA MỞ XOAY CÁNH XẾP, CHO ỨNG DỤNG CÁNH KÉO VÀ NHẤN MỎ



Retracted door leaf protruding
Cánh cửa nhô ra

Application examples
Ứng dụng

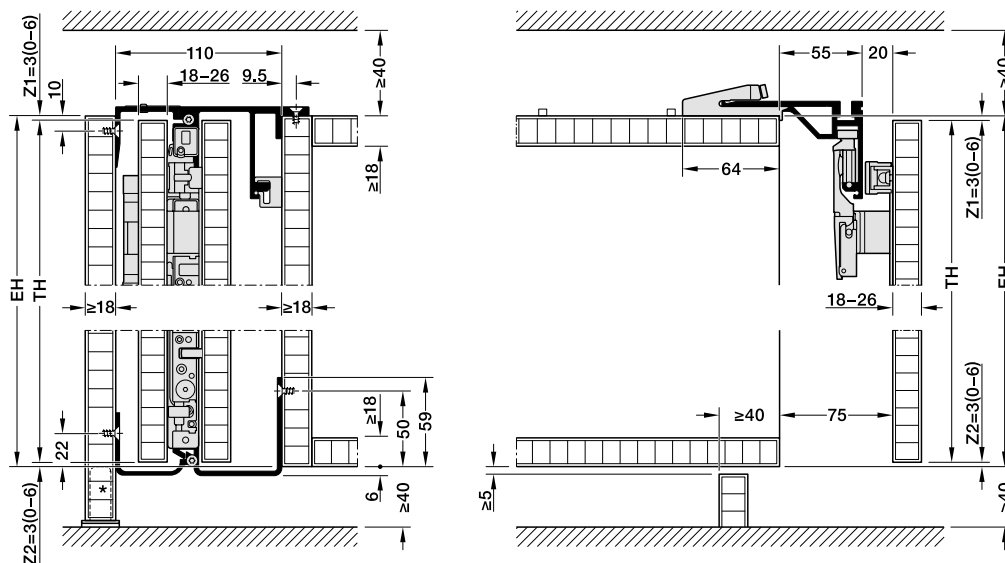


Cabinet versions with 1-4 doors
L = Left hand set,
R = Right hand set,
A = Hawa Concepta III

Tủ từ 1-4 cánh
L = Bộ phụ kiện bên trái
R = Bộ phụ kiện bên phải
A = Hawa Concepta III

Installation examples / Lắp đặt

Doors opening without floor profile, 2 and 4-door
Cánh mở không có thanh dẫn sàn, 2 và 4 cánh



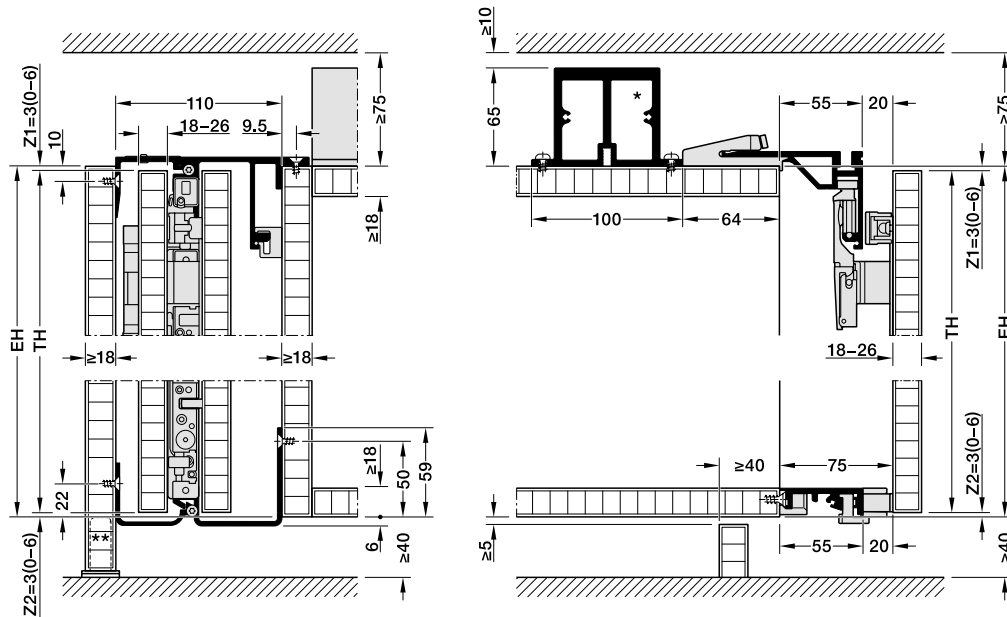
* Include adjusting foot
Bao gồm chân tủ

PULL AND PUSH PIVOT SLIDING DOOR FITTING

BỘ PHỤ KIỆN CỬA MỞ XOAY CÁNH XẾP, CHO ỨNG DỤNG CÁNH KÉO VÀ NHẤN MỎ



Doors opening with floor profile, 2 and 4-door Cánh mở với thanh dẫn sàn, 2 và 4 cánh



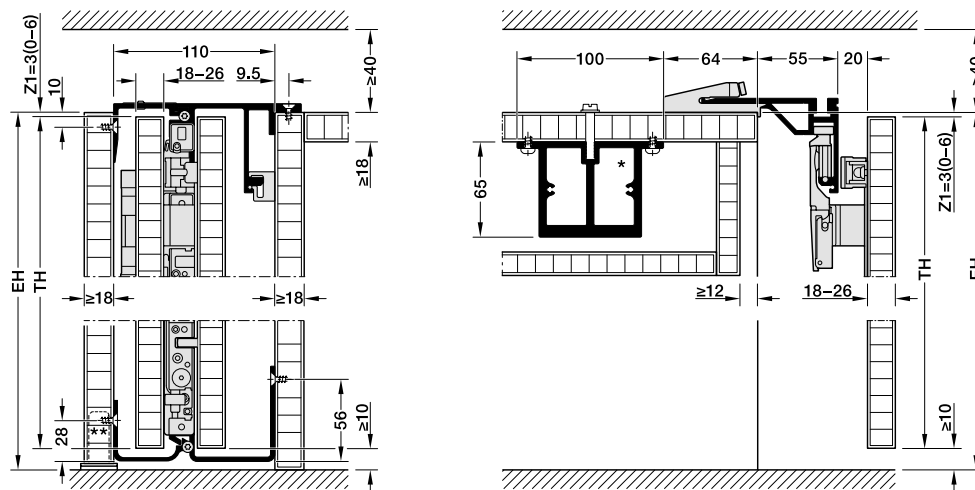
Note: The floor profile prevents the doors from swinging inwards.
Use of the floor profile is optional.

- * Strengthening profile for 3 and 4-door systems without centre panels
- ** Include adjusting foot

Chú ý: Thanh dẫn sàn giúp cửa không bị xoay vào phía trong.
Đây là tùy chọn sử dụng.

- * Thanh gia cố cho hệ 3 và 4 cánh không có tấm vách ở giữa
- ** Bao gồm chân tủ

Floor-to-ceiling doors without furniture base with strengthening profile, 2 and 4-door Cánh cửa từ sàn tới trần, không có tủ dưới, kèm theo thanh gia cố, 2 và 4 cánh



- * Strengthening profile for 3 and 4-door systems without centre panels
- ** Include adjusting foot

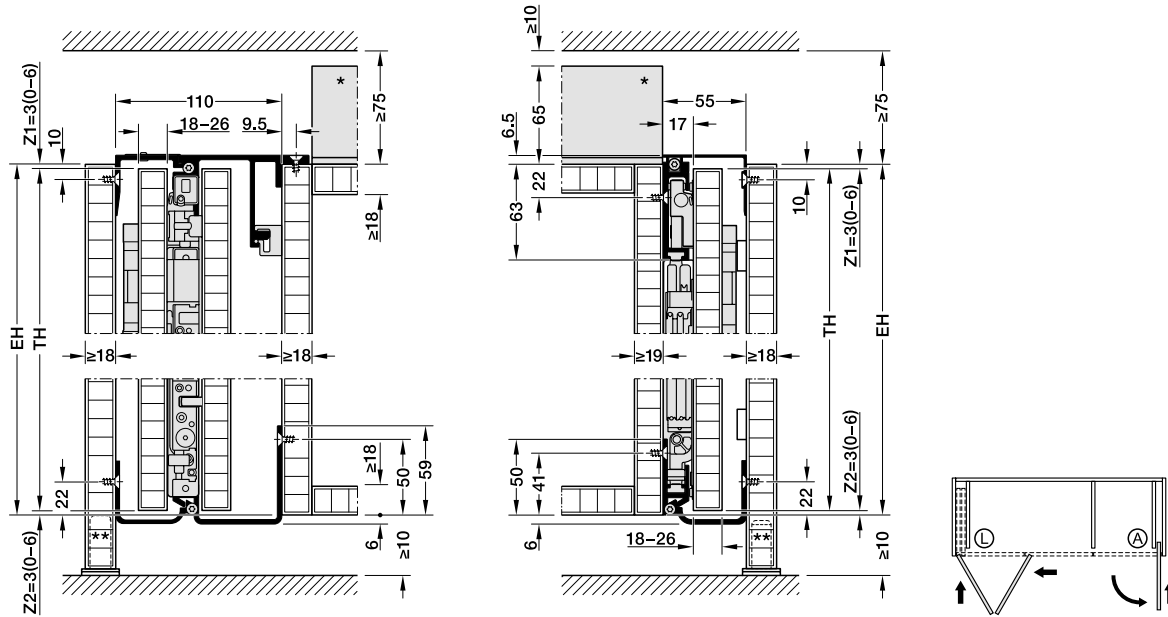
- * Chú ý: Thanh gia cố cho hệ 3 và 4 cánh không có tấm vách ở giữa
- ** Bao gồm chân tủ

PULL AND PUSH PIVOT SLIDING DOOR FITTING

BỘ PHỤ KIỆN CỬA MỞ XOAY CÁNH XẾP, CHO ỨNG DỤNG CÁNH KÉO VÀ NHẤN MỎ



Doors opening without floor profile, 3-door (left: Hawa Folding Concepta III, right: Hawa Concepta III)
 Cửa mở không có thanh dẫn sàn, 3 cánh (trái: Hawa Folding Concepta III, phải: Hawa Concepta III)

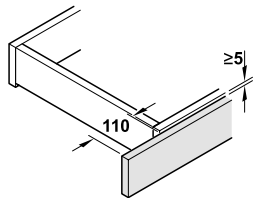


* Strengthening profile for 3 and 4-door systems without centre panels
 ** Include adjusting foot

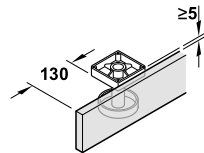
* Thanh gia cố cho hệ 3 và 4 cánh không có tấm vách ở giữa
 ** Bao gồm chân tủ

Plinth construction

Cấu tạo chân tủ



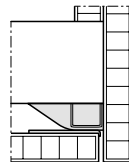
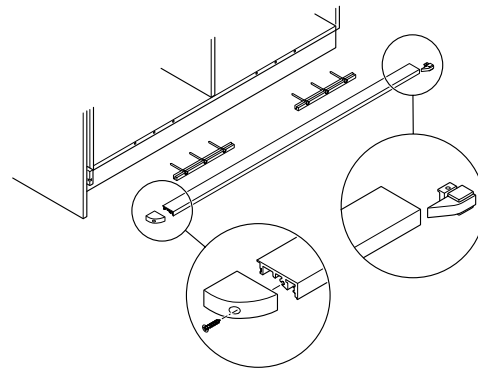
Construction with fixed plinth.
 Panel must be removable.
 Chân tủ cố định



Construction with adjustable feet
 Chân tủ điều chỉnh được

Floor profile for door positioning

Thanh dẫn sàn cho định vị cánh



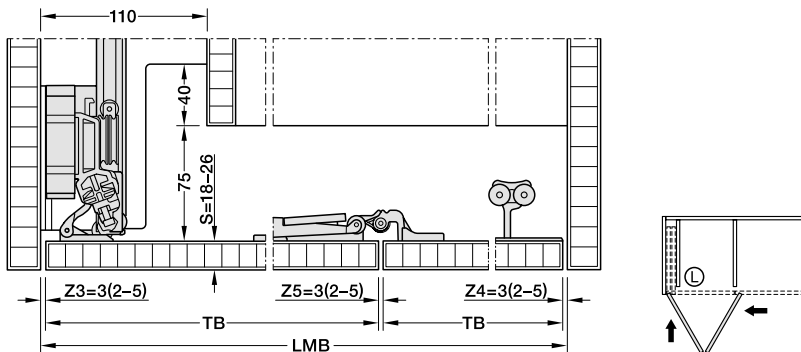
Flush positioning of doors with leading ramp
 Định vị cánh âm với chêm

PULL AND PUSH PIVOT SLIDING DOOR FITTING

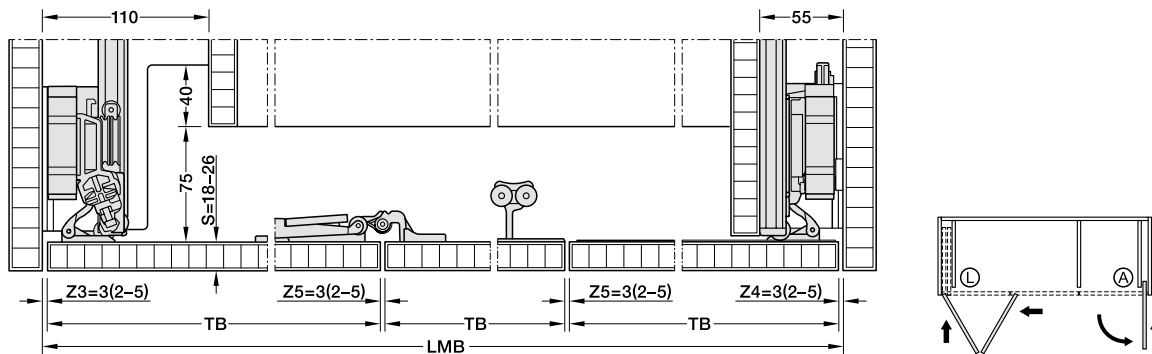
BỘ PHỤ KIỆN CỬA MỞ XOAY CẢNH XẾP, CHO ỨNG DỤNG CẢNH KÉO VÀ NHẤN MỞ



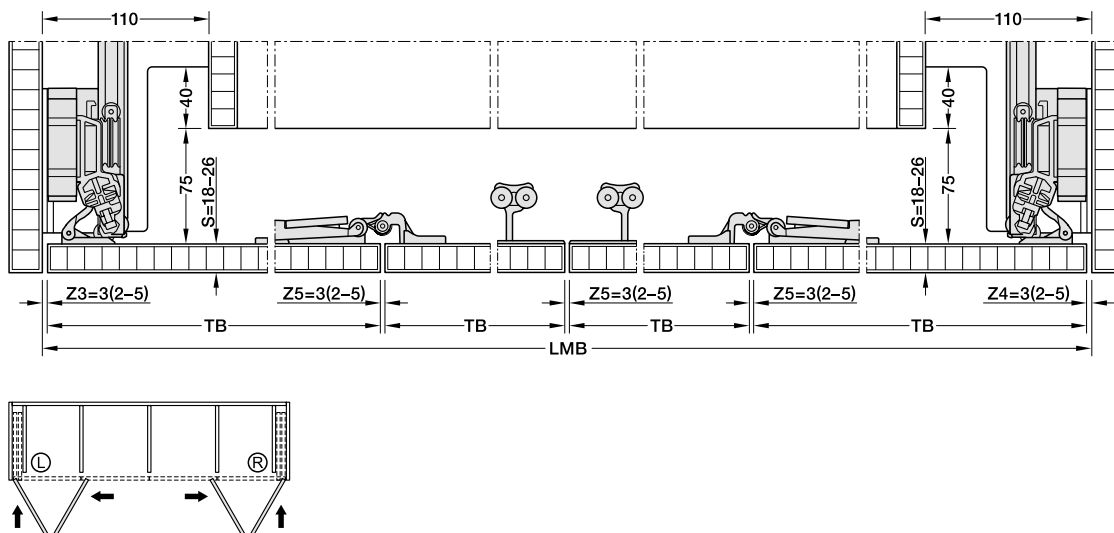
Doors opening without floor profile, 2-door Cánh mở không có thanh dẫn sàn, 2 cánh



Doors opening without floor profile, 3-door (left: Hawa Folding Concepta III, right: Hawa Concepta III) Cánh mở không có thanh dẫn sàn, 3 cánh (trái: Hawa Folding Concepta III, phải: Hawa Concepta III)



Doors opening without floor profile, 4-door Cánh mở không có thanh dẫn sàn, 4 cánh



SLIDING

PULL AND PUSH PIVOT SLIDING DOOR FITTING

BỘ PHỤ KIỆN CỬA MỞ XOAY CẢNH XẾP, CHO ỨNG DỤNG CẢNH KÉO VÀ NHẤN MỎ



HAWA FOLDING CONCEPTA III 20/25 PULL SET FOR 1 PAIR OF DOORS

BỘ PHỤ KIỆN CẢNH KÉO HAWA FOLDING CONCEPTA III 20/25 CHO MỘT CẶP CẢNH

Model Phiên bản	For door height Chiều cao cánh	For door weight Khối lượng cánh	Supplied with Sản phẩm bao gồm	Colour/finish Màu sắc / Hoàn thiện	Mounting Lắp đặt	Art. No. Mã số
20, Pull 20, Kéo	1200 - 2200 mm	6 - 20 kg	1 Folding Concepta 20 Pull basic set 1 Folding Concepta 20/25 Pull slide-in set 1 Frame set 1 bộ Folding Concepta 20 Kéo cơ bản 1 bộ trượt Folding Concepta 20/25 Kéo 1 bộ khung	Silver coloured Màu bạc	Left / Trái	408.32.504
					Right / Phải	408.32.505
				Black Đen	Left / Trái	408.32.506
					Right / Phải	408.32.507
25, Pull 25, Kéo	1900 - 2700 mm	10 - 25 kg	1 Folding Concepta 25 Pull basic set 1 Folding Concepta 20/25 Pull slide-in set 1 Frame set 1 bộ Folding Concepta 25 Kéo cơ bản 1 bộ trượt Folding Concepta 20/25 Kéo 1 bộ khung	Silver coloured Màu bạc	Left / Trái	408.32.512
					Right / Phải	408.32.513
				Black Đen	Left / Trái	408.32.514
					Right / Phải	408.32.515

Packing: 1 Set / Đóng gói: 1 bộ

HAWA FOLDING CONCEPTA III 20/25 PUSH SET FOR 1 PAIR OF DOORS

BỘ PHỤ KIỆN CẢNH NHẤN MỎ HAWA FOLDING CONCEPTA III 20/25 CHO MỘT CẶP CẢNH

Model Phiên bản	For door height Chiều cao cánh	For door weight Khối lượng cánh	Supplied with Sản phẩm bao gồm	Colour/finish Màu sắc / Hoàn thiện	Mounting Lắp đặt	Art. No. Mã số
20, Push 20, Nhấn	1200 - 2200 mm	6 - 20 kg	1 Folding Concepta 20 Push basic set 1 Folding Concepta 20 Push slide-in set 1 Frame set 1 bộ Folding Concepta 20 Nhấn cơ bản 1 bộ trượt Folding Concepta 20 Nhấn 1 bộ khung	Silver coloured Màu bạc	Left / Trái	408.32.500
					Right / Phải	408.32.501
				Black Đen	Left / Trái	408.32.502
					Right / Phải	408.32.503
25, Push 25, Nhấn	1900 - 2700 mm	10 - 25 kg	1 Folding Concepta 25 Push basic set 1 Folding Concepta 25 Push slide-in set 1 Frame set 1 bộ Folding Concepta 25 Nhấn cơ bản 1 bộ trượt Folding Concepta 25 Nhấn 1 bộ khung	Silver coloured Màu bạc	Left / Trái	408.32.508
					Right / Phải	408.32.509
				Black Đen	Left / Trái	408.32.510
					Right / Phải	408.32.511

Packing: 1 Set / Đóng gói: 1 bộ

Order reference

2-Door applications:

- 1 Hawa Folding Concepta III 20/25 Pull or Push set, left or right, black or silver coloured anodized
- 1 Two-door track set, left or right, black or silver coloured anodized

3-Door applications:

- 1 Hawa Folding Concepta III 20/25 Pull or Push set, left or right, black or silver coloured anodized
- 1 Three-door track set, left or right, black or silver coloured anodized
- 1 Hawa Concepta III 20/35 Pull or Push set, left or right
- Optional: connectors and other accessories for Hawa Concepta III 20/35

4-Door applications:

- 2 Hawa Folding Concepta III 20/25 Pull or Push sets, left or right, black or silver coloured anodized
- 1 Four-door track set, left or right, black or silver coloured anodized

Optional depending on design:

- Floor profile set
- Strengthening profile
- Door centring mechanism,
- Plinth adjuster,
- Straightening fitting

Tham khảo đặt hàng

Ứng dụng 2 cánh:

- 1 bộ Hawa Folding Concepta III 20/25 Kéo hoặc Nhấn, trái hoặc phải, màu đen hoặc màu bạc
- 1 bộ ray 2 cánh, trái hoặc phải, màu đen hoặc bạc

Ứng dụng 3 cánh:

- 1 bộ Hawa Folding Concepta III 20/25 Kéo hoặc Nhấn, trái hoặc phải, màu đen hoặc màu bạc
- 1 bộ ray 3 cánh, trái hoặc phải, màu đen hoặc màu bạc
- 1 bộ Hawa Concepta III 20/35 Kéo hoặc Nhấn, trái hoặc phải
- Tùy chọn: Liên kết và phụ kiện khác cho Hawa Concepta III 20/35

Ứng dụng 4 cánh:

- 2 bộ Hawa Folding Concepta III 20/25 Kéo hoặc Nhấn, trái hoặc phải, màu đen hoặc màu bạc
- 1 bộ ray 4 cánh, trái hoặc phải, màu đen hoặc bạc

Tùy chọn phụ thuộc vào thiết kế:

- Thanh dẫn sàn
- Thanh gia cố
- Phụ kiện định tâm cánh
- Điều chỉnh chân tủ
- Thanh chống mo

PULL AND PUSH PIVOT SLIDING DOOR FITTING

BỘ PHỤ KIỆN CỬA MỞ XOAY CÁNH XẾP, CHO ỨNG DỤNG CÁNH KÉO VÀ NHẤN MỞ



TRACKS AND ACCESSORIES / RAY TRƯỢT VÀ PHỤ KIỆN

		Area of application Ứng dụng	Material Vật liệu	Colour/finish Màu sắc / Hoàn thiện	Length Chiều dài (mm)	Mounting Lắp đặt	Art. No. Mã số			
Track set Bộ ray trượt		2-Door 2 cánh	Aluminium Nhôm	Silver coloured, Anodized Màu bạc, anot	-	Left / Trái	408.32.015	✖		
				Right / Phải	408.32.016	✖				
				Left / Trái	408.32.022	✖				
				Right / Phải	408.32.023	✖				
		3-Door 3 cánh	Aluminium Nhôm	Silver coloured, Anodized Màu bạc, anot	-	Left / Trái	408.32.017	✖		
				Right / Phải	408.32.018	✖				
				Left / Trái	408.32.024	✖				
				Right / Phải	408.32.025	✖				
		4-Door 4 cánh	Aluminium Nhôm	Silver coloured, Anodized Màu bạc, anot	-	Right / Phải	408.32.019	✖		
				Black, Anodized Màu đen, anot	-	Right / Phải	408.32.026	✖		
Floor profile set Thanh dẫn sàn		2-Door 2 cánh	Aluminium Nhôm	Silver coloured, Anodized Màu bạc, anot	-	-	408.32.433	✖		
				Black, Anodized Màu đen, anot	-	-	408.32.436	✖		
		3-Door 3 cánh	Aluminium Nhôm	Silver coloured, Anodized Màu bạc, anot	-	-	408.32.434	✖		
				Black, Anodized Màu đen, anot	-	-	408.32.437	✖		
		4-Door 4 cánh	Aluminium Nhôm	Silver coloured, Anodized Màu bạc, anot	-	-	408.32.435	✖		
				Black, Anodized Màu đen, anot	-	-	408.32.438	✖		
		Strengthening profile for running track Thanh gia cố		3-Door 3 cánh	Aluminium Nhôm	Silver coloured, Anodized Màu bạc, anot	2085	-	408.32.440	✖
				4-Door 4 cánh	Aluminium Nhôm	Silver coloured, Anodized Màu bạc, anot	2765	-	408.32.439	✖
Routing template for Hawa Folding Concepta III folding hinge Dưỡng lắp đặt		-	-	-	-	-	408.32.443	✖		
Magnetic centering parts incl. drilling jig, for flush door position for applications without floor profile set Định tâm nam châm, bao gồm: dưỡng khoan, cho ứng dụng không dùng thanh dẫn		-	Aluminium Nhôm	Anodized Anot	-	-	408.30.229	✖		

PIVOT SLIDING DOORS

CỬA TRƯỢT XOAY



SLIDO F-PARK72 50A

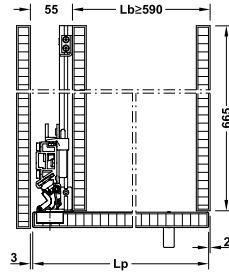
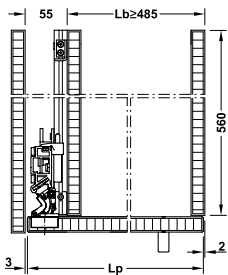


- > For 1 door
- > Load capacity 30-50 kg
- > Max width 200-700 mm
- > Max height 1990- 2200 mm/ 2200-2700 mm
- > Thickness 18-30 mm

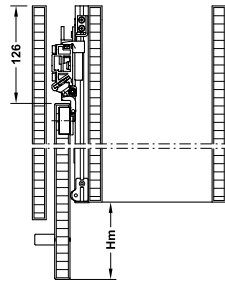
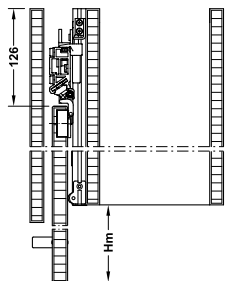
- > Cho Cửa 1 cánh
- > Trọng lượng 30-50 kg
- > Chiều rộng 200-700 mm
- > Chiều cao 1990- 2200 mm/ 2200-2700 mm
- > Độ dày cửa 18-30 mm

Installation dim internal
Installation depth 560mm
Kích thước lắp đặt bên trong
Chiều sâu lắp đặt 560 mm

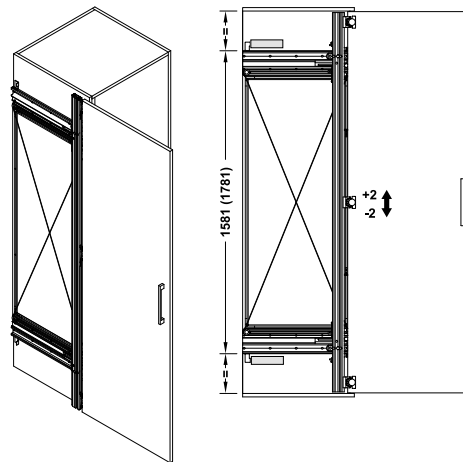
Installation dim internal
Installation depth 665mm
Kích thước lắp đặt bên trong
Chiều sâu lắp đặt 665mm



Section top view closed
Khi đóng



Section top view open
Khi mở



Calculation
Cabinet width = Lb
Door width = Lb=Lb+50
Door overlay = Hm = Lp-560(665)+126

Công thức tính
Chiều rộng lọt lòng = Lb
Chiều rộng cửa = Lp=Lb+50
Độ trùm cánh cửa = Hm = Lp-560(665)+126

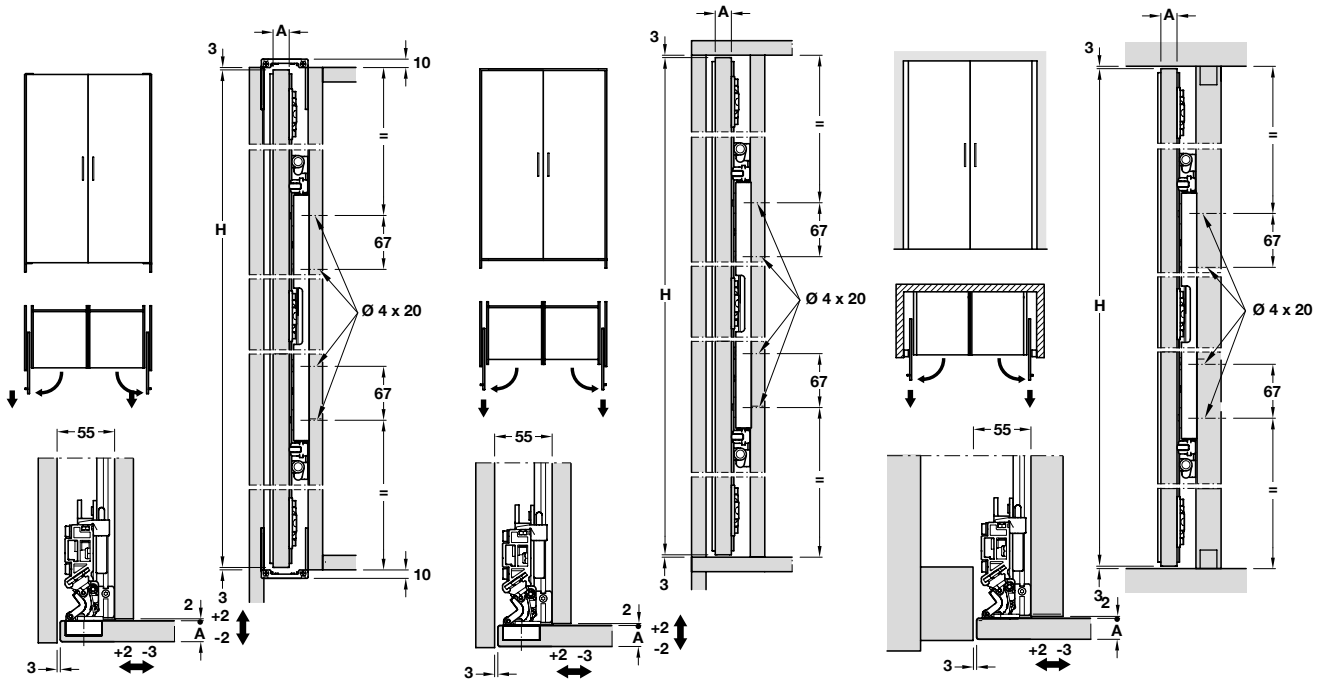
PIVOT SLIDING DOORS

CỬA TRƯỢT XOAY

Vorfront with side cover
Bộ cửa trùm ngoài có che bên hông

Infront inner door leaf
Bộ cửa lọt lòng

Infront door leaf in recess
Bộ cửa cho tủ lắp âm tường



C = Chiều cao cánh
T = Chiều dày cánh

COMPLETE SET FOR DOOR WEIGHT 30/50 KG/ TRỌN BỘ CHO CỬA 30/50 KG

	Door height mm Chiều cao cửa mm	Internal Installation depth mm Chiều sâu lắp đặt mm	Art. No Mã số	
For 1 door Cho 1 cánh cửa	1990-2200	560	408.45.024	✘
		665	408.45.025	✘
	2200-2700	560	408.45.026	✘
		665	408.45.027	✘

ACCESSORIES/ PHỤ KIỆN

	Supplied with Phụ kiện kèm theo	Material Chất liệu	Finish Màu hoàn thiện	Art. No Mã số	
Connecting profile for conneting and concealing at top and bottom, suitable for max door thickness 25mm Thanh nối để kết nối và ẩn đi ở trên và dưới, phù hợp với độ dày cửa tối đa 25 mm	 2 tracks 900mm Fixing plates Covers 2 thanh dài 900mm	Aluminum Nhôm	Silver Coloured anodized Mạ bạc	408.45.108	✘

Supplied with: 2 rails 675 mm.
Phụ kiện kèm theo: 2 ray 675 mm.

PIVOT SLIDING DOORS

CỬA TRƯỢT XOAY

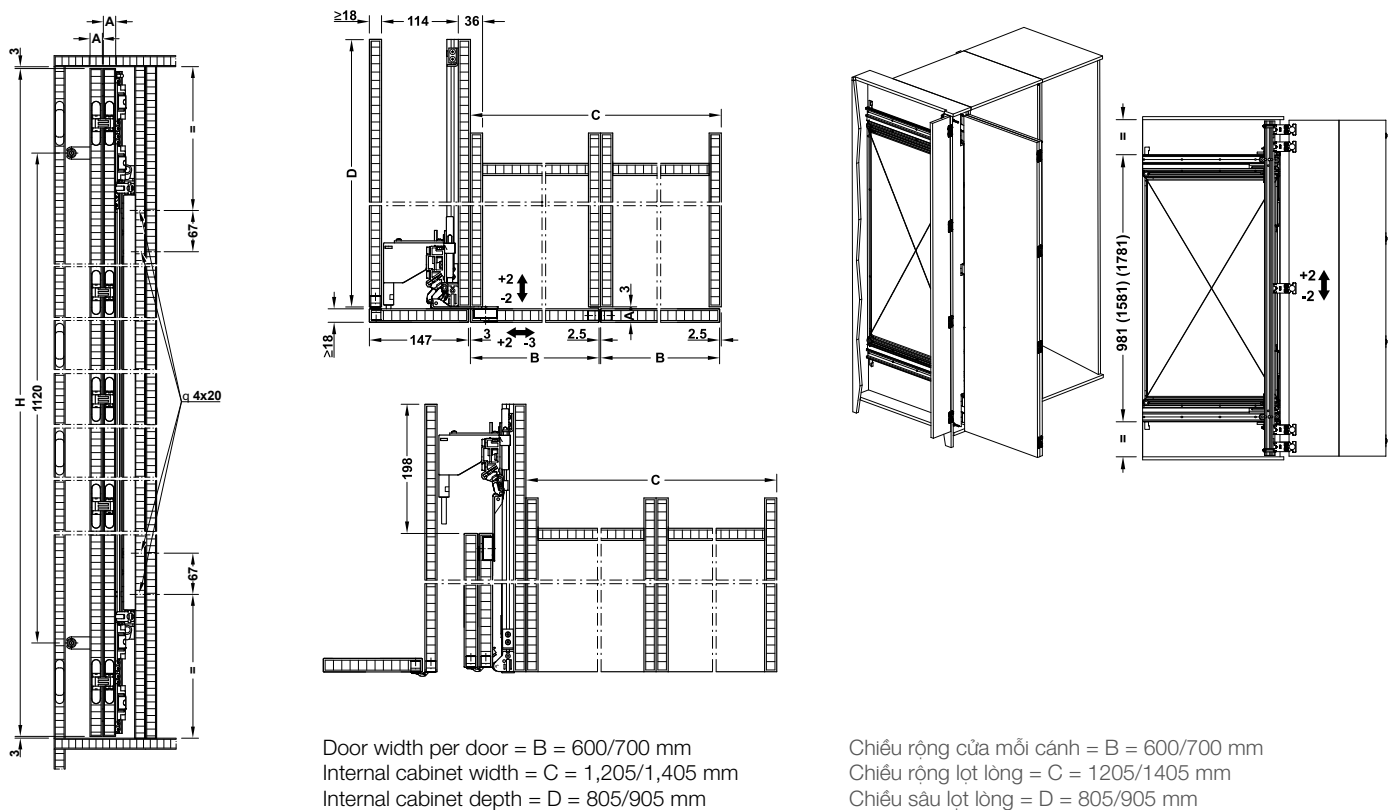


SLIDO F-PARK72 60B



- > For 2 doors
- > Load capacity 60 kg
- > Max width 2x600/ 2x700
- > Max height 1200-1400 mm/1990-2200 mm/ 2200-2700 mm
- > Thickness 18-30 mm
- > Cho Cửa 2 cánh
- > Trọng lượng cửa 60 kg
- > Chiều rộng cửa 2x600/ 2x700
- > Chiều cao cửa 1200-1400 mm/1990-2200 mm/ 2200-2700 mm
- > Độ dày cửa 18-30 mm

Installation dimensions
Kích thước lắp đặt



PIVOT SLIDING DOORS

CỬA TRƯỢT XOAY



COMPLETE SET FOR DOOR WEITGH 60KG/ TRỌNG BỘ CHO CỬA 60 KG

	For internal cabinet depth mm Chiều sâu lọt lòng mm	Door height mm Chiều cao cửa mm	Art. No Mã số
For 1 double door Cho 1 cặp cửa	805	1200-1400	408.45.008 ✖
		1990-2200	408.45.010 ✖
		2200-2700	408.45.012 ✖
	905	2200-2700	408.45.013 ✖

ACCESSORIES/ PHỤ KIỆN

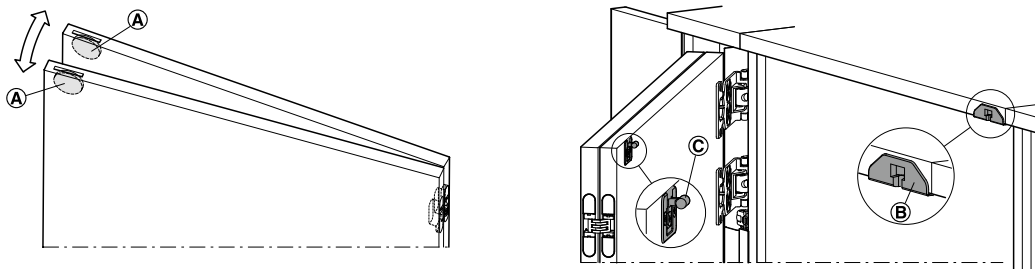
Application

Ứng dụng

A Magnet, Ø20 mm, thickness 3 mm
Nam châm, đường kính 20mm, dày 3mm

B Drill hole Ø12 mm, drilling depth 16 mm
Đế, đường kính lỗ khoan Ø12 mm, chiều sâu lỗ khoan 16 mm

C Pin and sleeve, drill hole Ø8 mm, drilling depth 14 mm
Chốt ghim và đế, đường kính lỗ khoan Ø8 mm, chiều sâu lỗ khoan 14 mm



		Art. No Mã số
<ul style="list-style-type: none"> > Magnet for fixing the door leaves, 20x3mm > Nam châm, 20x3mm 		408.45.102 ✖
<ul style="list-style-type: none"> > Pin and sleeve with adjustment facility > Chốt giữ 		408.45.121 ✖

DOOR STRAIGHTENER

PHỤ KIỆN ĐỊNH HÌNH VÀ LÀM PHẪNG CỬA GỖ

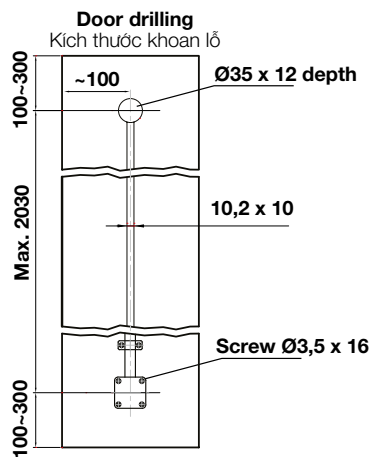
Planofit straightening fitting

Phụ kiện định hình và làm phẳng gỗ Planofit

Hardware Specification:

- > Area of application: Prevents doors warping in either direction or straightens doors which have become warped
- > Installation: Can also be retrofitted for doors which warped, 2 straightening fittings recommended per door cover profile, caps and retaining plate

- > Ứng dụng: Phòng tránh sự cong vênh của cửa hoặc làm phẳng cửa đang bị cong vênh.
- > Lắp đặt: Có thể lắp để điều chỉnh cửa đã bị cong, nên dùng 2 bộ cho mỗi cánh cửa. Đối với cửa có độ rộng lớn hơn 600mm phải sử dụng 2 bộ cho mỗi cánh cửa.



Max. door height Chiều cao cửa tối đa	Art. No. Mã số
2.400 mm	406.99.120

Supplied with:

- > 2 Thread rods
- > 2 Cover profiles
- > 4 Sleeves with internal thread
- > 1 Hexagon
- > 1 Cover caps
- > 4 Retaining plates, plastic
- > 1 Middle connector
- > 1 Set of installation instructions

1 bộ sản phẩm bao gồm:

- > 2 Thanh ren
- > 2 Thanh che ren
- > 4 Đai ốc vuông
- > 1 Lục giác
- > 1 Nắp che đầu kéo
- > 4 Bas nhựa
- > 1 Bộ nối ren ở giữa
- > 1 Hướng dẫn lắp đặt

Note: Not suitable for hardwood.

Lưu ý: Không sử dụng cho cánh cửa gỗ tự nhiên.





PLINTH FIXINGS-
CASTORS
LEN CHÂN -
CHÂN TỦ

AXILO™ PLINTH ADJUSTING FITTING SYSTEM

BỘ ĐIỀU CHỈNH CHIỀU CAO CHÂN ĐẾ



AXILO™ by Häfele is a new, revolutionary plinth adjusting fitting system. The combination of the adjusting tool and the plinth adjusting foot makes levelling a kitchen or a furniture item a simple, comfortable operation.

AXILO™ của Häfele là bộ điều chỉnh chiều cao chân đế mới được ra mắt và có những tính năng vô cùng ưu việt. Với sự kết hợp giữa thanh và chân đế điều chỉnh, giờ đây việc nâng chiều cao tủ bếp hay bất cứ đồ nội thất nào cũng đều trở nên đơn giản và dễ dàng hơn bao giờ hết

THE REASON FOR USING AXILO™ / LÝ DO NÊN CHỌN AXILO™



Easy cabinet levelling with just a few manual operations.

Dễ dàng điều chỉnh chiều cao của chân đế chỉ với vài thao tác thủ công đơn giản.



Time saving of up to 50% during kitchen or furniture assembly.

Tiết kiệm thời gian lên tới 50% trong quá trình lắp đặt tủ bếp hoặc đồ nội thất.



Ergonomic and back-friendly installation.

Lắp đặt dễ dàng, tiện lợi, không gây đau lưng



Large area of application for plinth heights from 50 to 220 mm.

Ứng dụng linh hoạt cho chiều cao chân đế từ 50 tới 220 mm.

UNIQUE FEATURES OF THE AXILO™ PLINTH ADJUSTING FITTING SYSTEM

NHỮNG TÍNH NĂNG ĐỘC ĐÁO CỦA BỘ ĐIỀU CHỈNH CHIỀU CAO CHÂN ĐẾ AXILO

This outstanding feature distinguishes AXILO™ from technically comparable connectors from other manufacturers:

Những tính năng nổi bật sau đây khiến cho AXILO™ trở nên khác biệt so với các phụ kiện kết nối tương tự đến từ các nhà sản xuất khác:



ERGONOMIC / TIỆN LỢI

No more bending over, crawling, or stretching: With AXILO™ you can also conveniently access the rear plinth feet. Không còn phải cúi, bò hay giãn căng người: Với AXILO™, bạn có thể dễ dàng chạm tới chân đế ở phía sau



EFFICIENT / HIỆU QUẢ

Since you always work in front of the cabinet with AXILO™, you always have the spirit level in view which saves time and energy.

Với AXILO™, bạn có thể xử lý mọi thứ khi ngồi ở ngay phía trước tủ, do vậy bạn sẽ tiết kiệm được rất nhiều thời gian và công sức.



QUICK / NHANH CHÓNG

Convenient operation with a power tool also possible thanks to a 1/4" chuck, both in the AXILO™ adjusting tool and also in the AXILO™ extension.

Bạn có thể xử lý mọi việc thuận tiện với công cụ thông minh là nhờ có ống cặp 1/4" được trang bị trên thanh điều chỉnh AXILO™ và cả trên thanh mở rộng AXILO



UNCOMPLICATED / DỄ DÀNG

The AXILO™ adjusting tool can be positioned and operated from any angle. Practical, particularly in areas that are difficult to access.

Thanh điều chỉnh của AXILO™ có thể chỉnh vị trí và hoạt động từ bất cứ góc độ nào. Vô cùng thiết thực, đặc biệt là ở những vị trí khó chạm tới.



LONG REACH / TẮM VỚI XA

The unique AXILO™ adjusting tool acts as an extended arm with the additional extension you can even reach the plinth feet of corner base units.

Thanh điều chỉnh độc đáo của AXILO™ giống như một cánh tay mở rộng được nối dài ra giúp bạn chạm tới được cả những chân tủ dưới nằm trong góc.



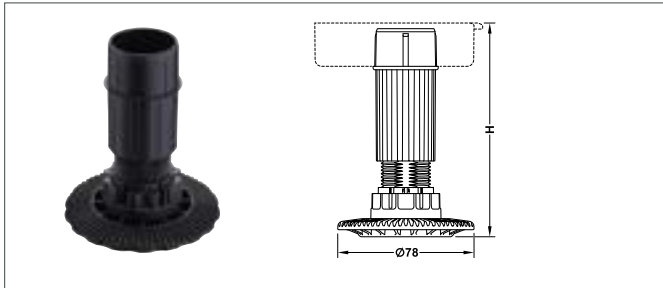
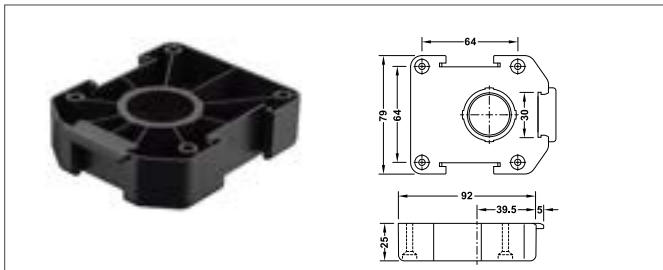
UNIVERSAL / LINH HOẠT

AXILO™ can be used for all types of cabinet, from the kitchen base unit, to the office cabinet to wardrobes.

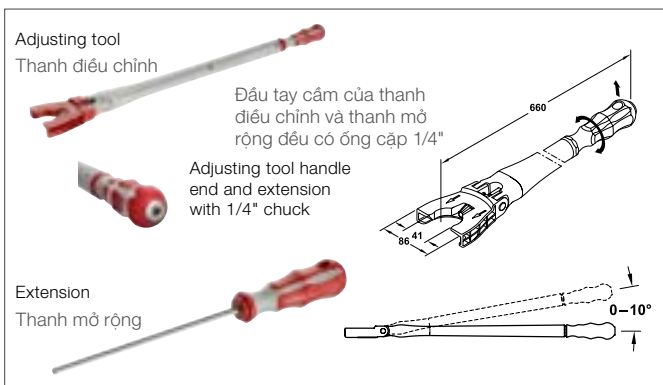
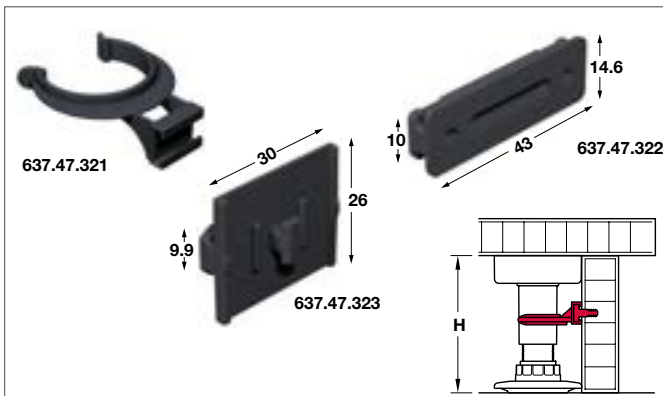
AXILO™ có thể được sử dụng cho mọi loại tủ, tủ bếp dưới cho tới tủ văn phòng và tủ quần áo.

AXILO™ PLINTH ADJUSTING FITTING SYSTEM

BỘ ĐIỀU CHỈNH CHIỀU CAO CHÂN ĐẾ



- > Material: Plastic - Colour: Black
- > Installation: For plug fitting into mounting plate
- > Height adjustment: Adjustable at the side and from above -10 to +20 mm using AXILO™ 78 adjusting tool
- > Height adjustment facility: <80 kg cabinet weight
- > Load bearing capacity: 150 kg/foot



Height adjustment by rotating by hand or with electric tool to save time. Điều chỉnh bằng cách vặn bằng tay hoặc dùng máy khoan để tiết kiệm thời gian



- > Material: Plastic
- > Colour: Black
- > Installation: For screw fixing
- > Chất liệu: Nhựa
- > Màu: Đen
- > Lắp đặt: Lắp bằng vít

Installation Lắp đặt	Art. No Mã số
For screw fixing Lắp đặt bằng vít	637.38.287

Packing: 1 or 500 pieces / Đóng gói: 1 or 500 cái

Installation height H (mm) Chiều cao lắp đặt H (mm)	Adjustment facility (mm) Khả năng điều chỉnh (mm)	Art. No Mã số
60	53 - 80	637.76.351 <input checked="" type="checkbox"/>
80	70 - 100	637.76.352 <input checked="" type="checkbox"/>
100	90 - 120	637.76.353
125	115 - 145	637.76.354 <input checked="" type="checkbox"/>
150	140 - 170	637.76.355 <input checked="" type="checkbox"/>
180	170 - 200	637.76.356 <input checked="" type="checkbox"/>
200	190 - 220	637.76.357 <input checked="" type="checkbox"/>

Packing: 1 or 500 pieces / Đóng gói: 1 hoặc 500 cái

- > Chất liệu: Nhựa - Màu: Đen
- > Lắp đặt: Lắp ấn vào đế
- > Điều chỉnh chiều cao: Có thể điều chỉnh ở mặt bên và từ trên -10 tới +20 mm bằng thanh điều chỉnh AXILO™ 78
- > Điều chỉnh chiều cao: <80 kg trọng lượng tủ
- > Tải trọng: 150 kg/chân

Installation height H (mm) Chiều cao lắp đặt H (mm)	Art. No Mã số
Plinth clips / Kẹp chân tủ	637.47.321
Panel clip, screw fixing (for wooden plinth) / Kẹp vân chân đế, bắt vít (cho chân đế gỗ)	637.47.322
Retaining clip (for aluminium plinth) / Kẹp cố định (cho chân đế nhôm)	637.47.323 <input checked="" type="checkbox"/>

Packing: 1 or 500 pieces / Đóng gói: 1 hoặc 500 cái

- > Area of application: For fixing the plinth panel
- > Material: Plastic - Finish: Black
- > Installation: For plug fitting into mounting plates

Item description Mô tả	Art. No Mã số
Adjusting tool / Thanh điều chỉnh	637.76.360 <input checked="" type="checkbox"/>
Extension / Thanh mở rộng	637.76.361 <input checked="" type="checkbox"/>

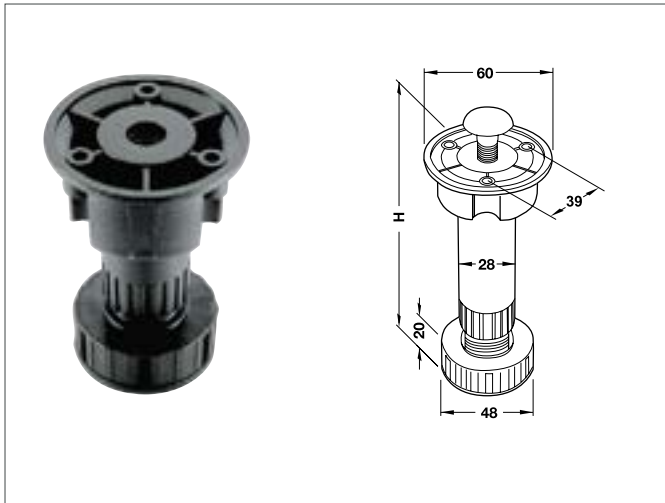
Packing: 1 piece / Đóng gói: 1 cái

- > Area of application: For ergonomic and time saving height adjustment of AXILO™ 78 plinth adjusting fitting system in the entire plinth area, also for corner cabinets, for example
- > Material: Plastic, mechanism: Steel
- > Adjustment facility: Adjustment angle height 0-10°
- > Version: Chuck 1/4" (bit supplied)

- > Ứng dụng: Tiện lợi và tiết kiệm thời gian, bộ điều chỉnh chiều cao chân đế AXILO™ 78 ứng dụng cho toàn bộ vùng chân đế, ví dụ, kể cả các tủ góc
- > Chất liệu: Nhựa, Phần cơ chế kéo dài: Thép
- > Điều chỉnh: Điều chỉnh độ cao góc 0-10°
- > Phiên bản: Có ống cặp 1/4" (được cung cấp kèm theo)

FURNITURE PLASTIC FOOT

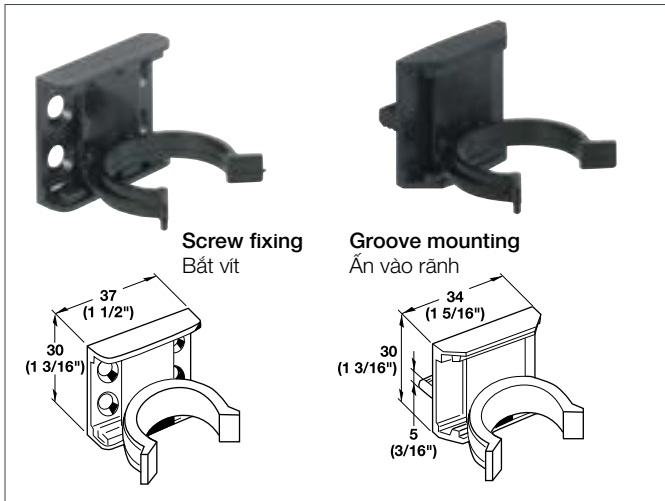
CHÂN TỦ BẰNG NHỰA



- > Colour: Black
- > Adjusting range: -5 to +10 mm
- > Installation: With M10 fixing screw or 3 chipboard screws with countersunk head Ø3.5 mm
- > Màu: Đen
- > Phạm vi điều chỉnh: -5 tới +10 mm
- > Lắp đặt: Bằng vít M10 hoặc 3 vít ván dăm có đầu mũ Ø3.5 mm

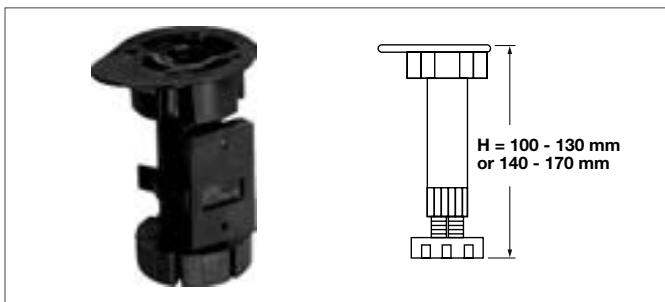
Adjustable plinth foot, plastic Chân tủ có điều chỉnh độ cao, bằng nhựa	
Installation height H (mm) Chiều cao lắp đặt H (mm)	Art. No Mã số
80	637.45.308
100	637.45.326
120	637.45.344 ✖
150	637.45.371 ✖

Packing: 1 piece / Đóng gói: 1 cái



Plinth clip / Kẹp chân tủ	
Installation Lắp đặt	Art. No Mã số
For screw fixing Bắt vít	637.45.906

Packing: 1 piece / Đóng gói: 1 cái



- > Material: Plastic black (polypropylene)
- > Load capacity: Max. 150 kg/4 pcs.
- > Adjustable height: 30 mm
- > Chất liệu: Nhựa đen (polypropylene)
- > Tải trọng: Tối đa 150 kg/4 chân
- > Điều chỉnh chiều cao: 30 mm

Furniture leg for wooden panel / Chân tủ cho ván gỗ	
Installation height H (mm) Chiều cao lắp đặt H (mm)	Art. No Mã số
100-130	637.15.012 ✖

Supplied with: 4 Legs and 2 Clips
Trọn bộ gồm: 4 chân và 2 kẹp



LIGHTING
SOLUTIONS
GIẢI PHÁP
CHIẾU SÁNG





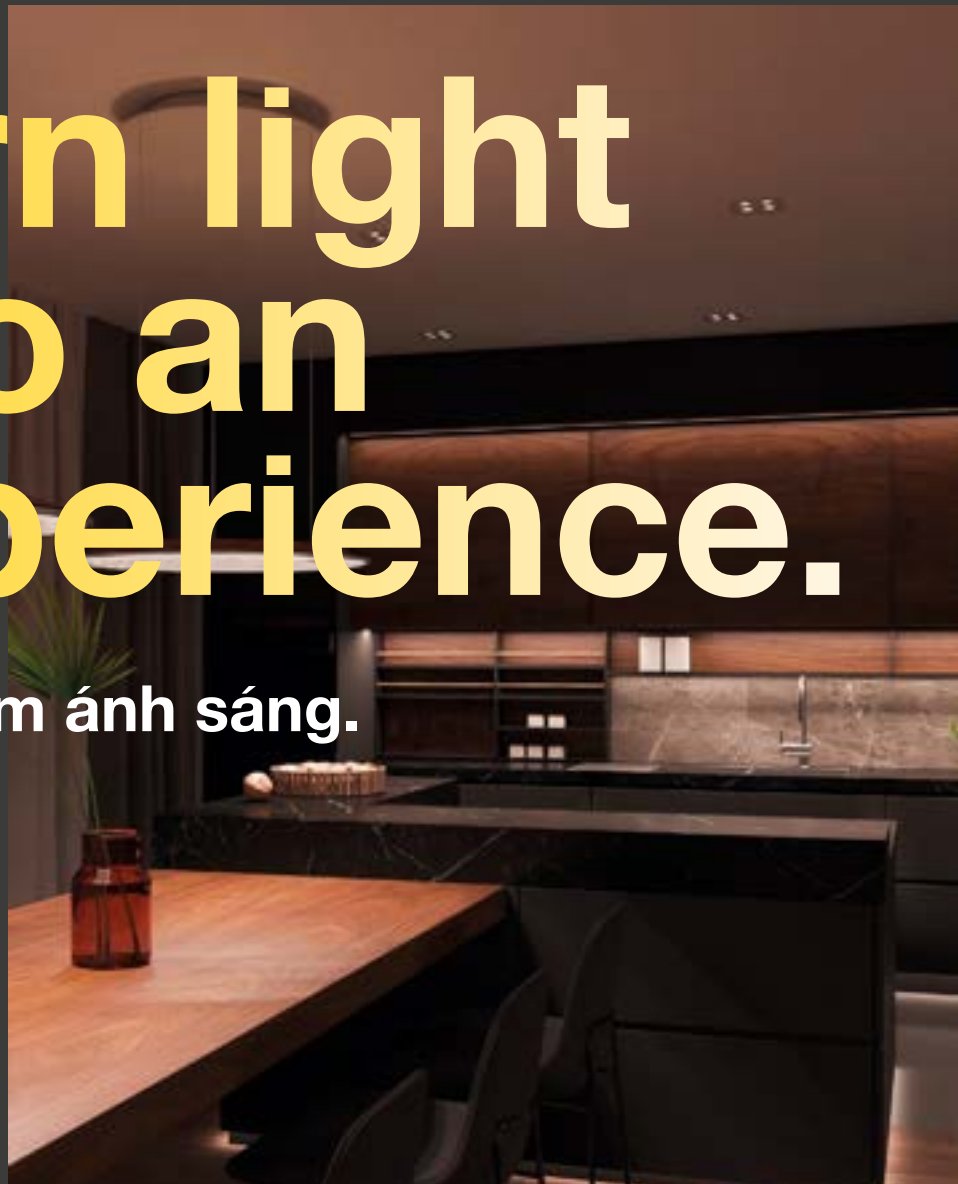


Häfele and Nimbus have made it their own philosophy to develop high-quality and integrated lighting solutions. It is very important for us that your lighting installations provide perfect, harmonious and homely room lighting and be in harmony with the surrounding furnishings and architecture. Our goal is to collaborate with you in creating situations in which people feel comfortable. Light should therefore become a pleasant companion which can be easily adapted to a wide range of requirements.

Häfele và Nimbus đã đưa ra triết lý của riêng mình để phát triển các giải pháp chiếu sáng tích hợp và chất lượng cao. Chúng tôi nhấn mạnh tầm quan trọng trong việc lắp đặt hệ thống chiếu sáng và cung cấp ánh sáng căn phòng một cách hoàn hảo, giản dị, hài hòa với đồ đạc và kiến trúc xung quanh. Mục tiêu của chúng tôi là đồng hành cùng bạn trong việc tạo ra các giải pháp chiếu sáng mà mọi người cảm thấy thoải mái. Do đó, ánh sáng trở thành một người bạn đồng hành dễ chịu và có thể dễ dàng đáp ứng với nhiều yêu cầu khác nhau.

Turn light into an experience.

Trải nghiệm ánh sáng.



What turns light into an experience?

- > The lighting solution is an interaction of furniture and room lighting.
- > Every light divides rooms into zones, and emphasises elements in the room.
- > The light that is used is glare-free.
- > The brightness (dimnable) and light colour (from warm white to cool white) of all lights can be individually adjusted.
- > Your lighting is adapted to different usage situations at the customer's premises.
- > The entire installation is structured into useful groups and scenes.
- > The entire control is individualised on the customer.

Điều gì tạo nên trải nghiệm ánh sáng?

- > Giải pháp chiếu sáng là sự tương tác của đồ nội thất và ánh sáng trong phòng.
- > Ánh sáng giúp phân chia các phòng thành các khu vực và nhấn mạnh các yếu tố trong phòng.
- > Ánh sáng được sử dụng không bị chói sáng.
- > Độ sáng (có thể điều chỉnh được) và màu ánh sáng (từ trắng ấm đến trắng lạnh) của tất cả các đèn có thể được điều chỉnh riêng.
- > Ánh sáng được điều chỉnh cho phù hợp với các tình huống sử dụng khác nhau của khách hàng.
- > Toàn bộ thiết lập được điều chỉnh thành các nhóm và tình huống hữu dụng.
- > Toàn bộ quyền kiểm soát được cá nhân hóa.

LED strip lights / Đèn LED dây

monochrome, 8 mm / đơn sắc. 8 mm



Häfele Loox5 LED 3042 / 3045 / 3048



LED 3042/3045/3048

Equipped with high-quality Samsung LEDs.

Được trang bị LED chất lượng cao của Samsung.

- > Dimmable / Điều chỉnh được cường độ sáng: Yes / Có
- > Material / Vật liệu: Plastic / Nhựa
- > Finish / Màu hoàn thiện: White / Màu trắng
- > Width / Chiều rộng (mm): 8 mm
- > Height / Chiều cao (mm): 1.3 mm
- > Life time L80/B10 / Tuổi thọ chuẩn L80/B10: >50,000 h
- > Life time L70/B50 / Tuổi thọ chuẩn L70/B50: >80,000 h
- > Degree of protection / Cấp bảo vệ: IP20
- > Mounting / Lắp đặt: Self-adhesive / Keo dán có sẵn
- > Supplied with / Trọn bộ gồm: 1 roll / 1 cuộn

Illuminance value in lx applies to 1 m strip length:

Giá trị độ rọi tính bằng lx áp dụng với 1m đèn LED dây:

2700 K	3000 K	4000 K	5000 K	120°	
1050 lx	1090 lx	1120 lx	1130 lx		250 mm
435 lx	455 lx	460 lx	470 lx		500 mm
240 lx	245 lx	260 lx	260 lx		750 mm
145 lx	150 lx	155 lx	160 lx		1000 mm

LED 3042

2700 K	3000 K	4000 K	5000 K	120°	
2145 lx	2250 lx	2300 lx	2300 lx		250 mm
900 lx	940 lx	950 lx	955 lx		500 mm
480 lx	505 lx	510 lx	515 lx		750 mm
300 lx	310 lx	320 lx	320 lx		1000 mm

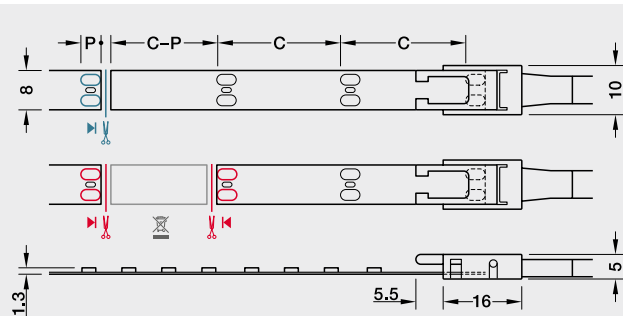
LED 3045

2700 K	3000 K	4000 K	5000 K	120°	
2870 lx	3000 lx	3100 lx	3100 lx		250 mm
1210 lx	1270 lx	1310 lx	1320 lx		500 mm
665 lx	695 lx	715 lx	715 lx		750 mm
415 lx	430 lx	445 lx	450 lx		1000 mm

LED 3048

Order reference: Please order lead separately.
Thông tin đặt hàng: Vui lòng đặt hàng cùng với dây dẫn điện cho đèn LED dây

Aluminium profile recommended from 9.6 W/m
Thanh dẫn nhôm được khuyến nghị từ 9.6W/m



- Cut LED strip light to length
(one contact side remains on the remainder piece; reusable)
Cắt đèn LED dây thành từng đoạn
(1 phần tiếp xúc phải nằm trọn ở đoạn LED bị cắt ra, để sử dụng tiếp)
- Connect LED strip lights (two contact sides required)
Kết nối các đoạn LED dây (các đoạn LED phải còn đủ phần tiếp xúc)

C = section length / độ dài đoạn cắt ngắn
P = length of contact surface / độ dài của phần tiếp xúc

Maximum visual strip length applies for an imperceptible drop in luminous flux of max. 30%. For maximum wattage-dependent strip length at the driver.
Chiều dài tối đa áp dụng cho sự sụt giảm quang thông không thể nhận thấy của mắt tối đa là 30%. Để biết chiều dài LED dây phụ thuộc vào công suất tối đa của biến điện.

LED strip lights / Đèn LED dây

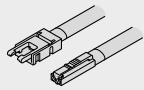
monochrome, 8 mm / đèn sắc. 8 mm

Häfele Loox5 LED 3042 / 3045 / 3048

Voltage Điện áp	Quantity Số lượng	Colour temperature Nhiệt độ màu	Wattage Công suất	Luminous flux Quang thông	Luminous efficiency Hiệu suất phát quang	Colour rendering index CRI Chỉ số hoàn màu		Energy efficiency class Cấp tiết kiệm năng lượng	Section length C Độ dài đoạn cắt C	Length of contact surface P Độ dài phần tiếp xúc P	Max. strip length (visual) Độ dài kết nối tối đa để không bị suy giảm độ sáng	Available length Độ dài mỗi cuộn
V	LEDs/m	K	W/m	lm/m	lm/W	R _a	R ₉		mm	mm	m	5 m
Häfele Loox5 LED 3042												
5 24 V	120	2700	4.8	440	92	>90	>50		50	4	12.0	833.76.316 ✖
		3000	4.8	465	97	>90	>50		50	4	12.0	833.76.317
		4000	4.8	490	102	>90	>50		50	4	12.0	833.76.318
		5000	4.8	495	103	>90	>50		50	4	12.0	833.76.319 ✖
Häfele Loox5 LED 3045												
120	120	2700	9.6	920	96	>90	>50		50	4	8.0	833.76.334 ✖
		3000	9.6	970	101	>90	>50		50	4	8.0	833.76.335
		4000	9.6	1000	104	>90	>50		50	4	8.0	833.76.336
		5000	9.6	1040	108	>90	>50		50	4	8.0	833.76.337 ✖
Häfele Loox5 LED 3048												
120	120	2700	14.4	1270	88	>90	>50		50	4	6.2	833.76.352 ✖
		3000	14.4	1305	91	>90	>50		50	4	6.2	833.76.353
		4000	14.4	1340	93	>90	>50		50	4	6.2	833.76.354
		5000	14.4	1430	99	>90	>50		50	4	6.2	833.76.355 ✖



> 5 A/18 AWG lead for LED strip light 8 mm
5 A/18 AWG dây dẫn điện dành cho LED dây 8mm

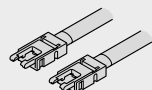


Voltage Điện áp	Length mm Chiều dài	Cat. No.
5 24 V	2000	833.95.706



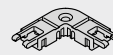
> 5 A clip connector for 8 mm LED strip light
5 A kẹp nối thẳng dành cho LED dây 8 mm

Cat. No.
Clip connector / Kẹp nối thẳng
833.89.206



> 5 A/18 AWG interconnecting lead for 8 mm LED strip light
5 A/18 AWG dây nối giữa dành cho LED dây 8 mm

Length mm Chiều dài	Cat. No.
500	833.89.192



> Corner connector, 90° rigid, 5 A for left or right for 8 mm LED strip light
Kẹp nối góc, 90° cứng, 5 A cho trái hoặc phải dành cho đèn LED dây 8 mm

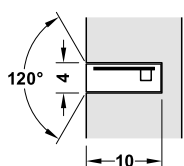
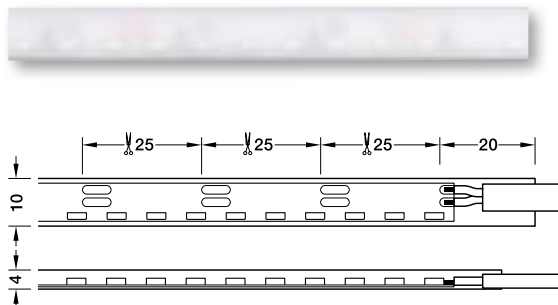
Cat. No.
Corner connector rigid / Kẹp nối góc
833.89.187

LED silicone strip lights

monochrome, lateral light emission



Häfele Loox5 LED 3099



Installation in groove / Lắp đặt vào rãnh

Illuminance in lx in relation to 1m strip length:

Giá trị độ rọi tính bằng lx áp dụng với 1m đèn LED dây:

2700 K	3000 K	4000 K	5000 K	120°	
820 lx	840 lx	845 lx	860 lx		250 mm
190 lx	195 lx	205 lx	215 lx		500 mm
85 lx	90 lx	100 lx	100 lx		750 mm
50 lx	50 lx	55 lx	55 lx		1000 mm

Lateral light emission, IP44

- > Light opening at the narrow side, no visible LED points
- > Slight groove (width 4 mm) and flat surface, shelves remain adjustable
- > Wave and ring shaped installation possible (radius min. 30 mm)
- > Can be split once: Both pieces with separate lead
- > Splash proof for use in wet rooms

Ánh sáng phát ra từ cạnh bên, IP44

- > Ánh sáng phát ra ở mặt hẹp, không nhìn thấy điểm LED
- > Rãnh hình chữ nhật (chiều rộng 4 mm) và bề mặt phẳng, kệ có thể điều chỉnh
- > Có thể lắp đặt uốn cong hoặc tròn (bán kính tối thiểu 30 mm)
- > Có thể cắt một lần: Cả hai phần đều có dây dẫn điện riêng biệt chống nước
- > Chống tia nước bắn để sử dụng trong phòng ẩm ướt

- > Finish/colour / Màu hoàn thiện: Matt white / Trắng nhám
- > Width / Chiều rộng (mm): Strip: 8 mm, silicone sleeve: 10 mm
LED dây 8 mm, silicone 10 mm
- > Height: silicone sleeve / Chiều cao: 4 mm
- > Life time L80/B10 / Tuổi thọ chuẩn L80/B10: >50,000 h
- > Energy efficiency class/ Cấp tiết kiệm năng lượng: G
- > Degree of protection / Cấp bảo vệ: IP44
- > Mounting / Lắp đặt: For press fitting into groove
Lắp đặt vào rãnh
- > Routing width / Độ rộng rãnh lắp đặt: 4 mm
- > Routing depth / Độ sâu rãnh lắp đặt: 10 mm
- > Supplied with / Trọn bộ gồm: 1 roll with 2 x 0.2 m soldered lead 3.5 A/20 AWG (1 each on the left/right of the strip) / 1 đèn LED dây với dây dẫn điện hàn sẵn 2 x 0,2 m 3.5 A/20 AWG (mỗi dây 1 ở bên trái / phải của đèn LED dây)

Häfele Loox5 LED 3099

Voltage Điện áp	Quantity Số lượng	Colour temperature Nhiệt độ màu	Wattage Công suất	Luminous flux Quang thông	Luminous efficiency Hiệu suất phát quang	Colour rendering index CRI		Section length C Độ dài đoạn cắt C	Length of contact surface P Độ dài phân tiếp xúc P	Max. strip length (visual) Độ dài kết nối tối đa để không bị suy giảm độ sáng	Available length Độ dài mỗi cuộn
						R _a	R ₉				
5 24 V	LEDs/m	3000	9.6	520	54	>90	>50	25	6	3.0	833.75.261
		4000	9.6	540	56	>90	>50	25	6	3.0	833.75.262



Maximum visual strip length applies for an imperceptible drop in luminous flux of max. 30%.

For maximum wattage-dependent strip length at the driver.

Chiều dài tối đa áp dụng cho sự sụt giảm quang thông không thể nhận thấy của mắt tối đa là 30%. Để biết chiều dài LED dây phụ thuộc vào công suất tối đa của biến điện.



LED strip lights

LOOX5 24V LED 3174 STRIP LIGHT MONOCHROME COB
 LOOX5 24V ĐÈN LED DÂY LED3174 COB ĐƠN SẮC

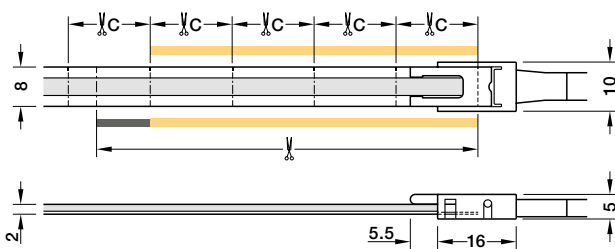


- > COB LED, i.e. continuous phosphor coating over all individual LEDs of the entire band, without visible points
 - > Homogeneous illumination, no visible LED points
 - > Refraction angle of 150°
 - > Can also be shortened between cutting marks
- > Đèn LED COB, các chip LED trên dây được bao phủ toàn bộ một lớp phosphor liên tục, không còn điểm sáng trên dây LED có thể nhìn thấy được.
 - > Chiều sáng đồng đều, không xuất hiện điểm sáng LED
 - > Góc chiếu sáng 150 độ
 - > Có thể cắt ngắn hơn nữa giữa các điểm cắt

Loox5 24V LED 3174 strip light, 8 mm, monochrome COB / Loox5 24V Đèn LED dây COB đơn sắc



Yellow: illuminated strip section - Grey: non-illuminated strip section (when cut between 2 cutting marks)
 C = Section length
 Màu vàng: Phần đèn chiếu sáng - Xám: Phần đèn không chiếu sáng (khi cắt giữa hai vị trí đánh dấu cắt)
 C=Chiều dài mỗi đoạn



2700 K	3000 K	4000 K	5000 K	150°	
990 lx	1030 lx	1115 lx	1165 lx		250 mm
440 lx	455 lx	490 lx	510 lx		500 mm
240 lx	255 lx	265 lx	275 lx		750 mm
155 lx	160 lx	175 lx	180 lx		1000 mm

Illuminance value lx applies to 1 m strip length
 Giá trị độ rọi lx áp dụng cho 1 m dây đèn

5 24 V IP20

- > For surface mounting, self adhesive, 5 or 50 m length
- > Voltage: 24V. Wattage: See table below
- > Dimmable
- > Degree of protection: IP20
- > Lifetime: >50,000 h
- > Width: 8 mm
- > Height: 2 mm
- > Section length: 16.67 mm
- > Minimum bend radius: 30 mm
- > Plastic
- > Order qty: 1 pc (roll of 5 m length)
- > Dùng để lắp nổi, có lớp keo dán sẵn, dài 5 m
- > Điện áp: 24V. Công suất: Xem bảng phía dưới
- > Điều chỉnh độ sáng được
- > Cấp độ bảo vệ: IP20
- > Tuổi thọ: >50,000 h
- > Chiều rộng: 8 mm
- > Chiều cao: 2 mm
- > Độ dài mỗi đoạn cắt: 16.67 mm
- > Bán kính uốn tối thiểu: 30 mm
- > Nhựa
- > Trọn bộ: 1 pc (cuộn dài 5 m)

Output / Đầu ra	2700 K	3000 K	4000 K	5000 K
Light colour / Màu đèn	Warm white Trắng ấm		Cool white Trắng lạnh	
Max. strip length (visual) m Chiều dài tối đa (chiếu sáng liên tục) m	3			
Wattage / Công suất (W/m)	9.6			
Energy efficiency Hiệu suất năng lượng				
Number of diodes Số lượng diodes phát quang	480			
Light output / Ánh sáng đầu ra (Lm/m)	710	750	820	815
Efficacy / Hiệu năng (Lm/W)	74	78	85	85
CRI Ra / R9	>90 / >50			

Length	2700 K	3000 K	4000 K	5000 K
5 m	833.75.310	833.75.311	833.75.312	833.75.313

Order reference: Lead not included, must be ordered separately.
 Không bao gồm dây nối, đặt hàng riêng mã dây điện.

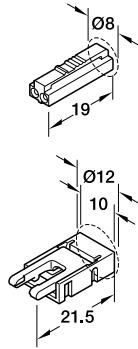
LED strip lights

LOOX5 24V LED 3174 STRIP LIGHT MONOCHROME COB
 LOOX5 24V ĐÈN LED DÂY LED3174 COB ĐƠN SẮC

Lead Häfele Loox5, 5 A, Clip width 10 mm / Đầu Häfele Loox5, 5 A, Kẹp nối dây rộng 10 mm

For Loox5 LED strip light monochrome COB, 8 mm, 5 A / Cho đèn LED COB đơn sắc Loox5, 8mm, 5 A

5 24V



> Suitable for Phù hợp với:	Loox5 monochrome COB, 8 mm Loox5 COB đơn sắc, 8 mm
> Current carrying capacity Khả năng chịu tải	5 A
> Wire cross section AWG Mặt cắt dây AWG	18
> Material / Vật liệu	Plastic / Nhựa
> Plug drill hole Kích thước lỗ khoan giắc cắm	Ø 8 mm
> Clip drill hole / Kích thước lỗ khoan kẹp nối dây	Ø 12 mm
> Clip width Chiều rộng kẹp nối dây	10 mm
> Supplied with Trọn bộ gồm	1 lead plug/clip 1 dây cắm/kẹp

Input ports Cổng vào	Connections Kết nối	Packing (Piece) Số lượng đóng gói	2000 mm
1 x plug, Loox5 2-pin 24 V 1 x giắc cắm, Loox5 2-pin 24V	1 x Clip, Loox5 LED strip light 8 mm monochrome 1x Kẹp nối dây, Loox5 LED dây đơn sắc 8 mm	1, 10 or 100	833.75.764

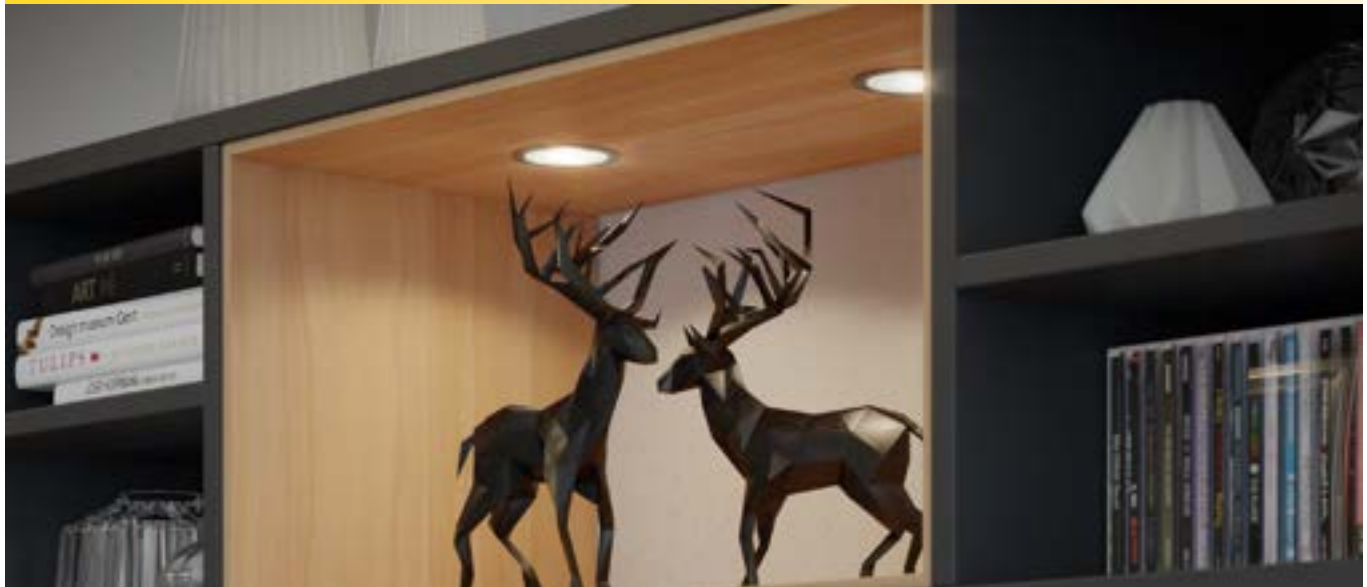
Recess/surface mounted downlights

Monochrome, drill hole: Ø55 mm

Đèn LED downlight lắp âm / nổi. Đơn sắc, kích thước lỗ khoan: Ø55 mm



Häfele Loox5 LED 3038



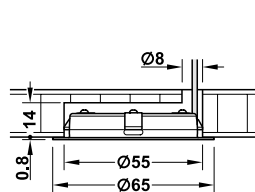
- > Dimmable / Điều chỉnh cường độ sáng: Yes / Có
- > Material / Vật liệu: Steel / Thép
- > Life time L80/B10 / Tuổi thọ chuẩn L80/B10: >50,000 h
- > Degree of protection / Cấp bảo vệ: IP20
- > Mounting / Lắp đặt: For mounting in drilled hole, for clamp fixing or for screw fixing. Lắp vào lỗ khoan sẵn có, kẹp giữ hoặc lắp nổi bằng vít
- > Drill hole / Kích thước lỗ khoan: Ø 55 mm
- > Supplied with / Trọn bộ gồm: 1 light with 2 m lead
1 đèn với 2m dây cấp điện đi kèm

3000 K	4000 K	5000 K	120°	
580 lx	590 lx	710 lx		250 mm
220 lx	220 lx	265 lx		500 mm
115 lx	115 lx	140 lx		750 mm
75 lx	75 lx	100 lx		1000 mm

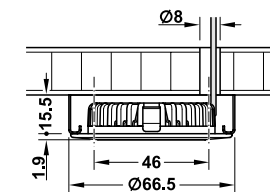
Voltage Điện áp V	Quantity Số lượng LEDs	Colour temperature Nhiệt độ màu K	Wattage Công suất W	Luminous flux Quang thông lm	Luminous efficiency Hiệu suất phát quang lm/W	Colour rendering index CRI Chỉ số hoàn màu R _a	Silver coloured Màu bạc
5 24 V	24	3000	3	215	72	90	833.75.340



- > Surface mounted housing, steel
Nắp che lắp nổi, thép
- | Colour / Màu sắc | Cat. No. |
|---------------------------|------------|
| Silver coloured / Màu bạc | 833.72.803 |



Recess mounting / Lắp âm



Surface mounting / Lắp nổi

Kích thước và màu sắc sản phẩm có thể thay đổi mà không cần báo trước.

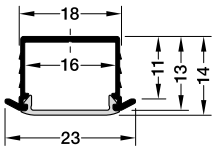
Profiles for recess mounting

Aluminium

Häfele Loox profile for recess mounting 1191 / Thanh dẫn đèn Häfele Loox dành cho lắp âm 1191



End cap / Nắp che



- > Material / Vật liệu: Profile: aluminium, diffuser: plastic
Thanh dẫn: nhôm, thanh tản sáng: nhựa
- > Finish/colour / Màu hoàn thiện: Profile: silver coloured anodized
Thanh dẫn: sơn tĩnh điện màu bạc
- > Length x width/ Dài x Rộng: 2500 x 18 mm
- > Height / Chiều cao: 13 mm
- > Supplied with / Trọn bộ gồm: 1 profile, 1 diffuser
1 thanh dẫn, 1 thanh tản sáng

Diffuser / Thanh tản ánh sáng	Market availability	Cat. No.
Milky / Màu trắng sữa	Dành cho thị trường Non-EU markets Thị trường ngoài EU	833.72.984

End cap, with cable outlet / Nắp che, có khe luồn dây dẫn điện

- > Material / Vật liệu: Plastic, silver coloured
Nhựa, màu bạc
- > Supplied with / Trọn bộ gồm: 2 piece / 2 cái

	Cat. No.
End cap for profile 1191 Nắp che cho thanh dẫn 1191	833.72.854

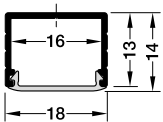
Häfele Loox profile for surface mounting, profile 2191 / Thanh dẫn đèn Häfele Loox dành cho lắp nổi 2191



End cap / Nắp che



Retaining clip
Kẹp treo




- > Material / Vật liệu: Profile: aluminium, diffuser: plastic
Thanh dẫn: nhôm, thanh tản sáng: nhựa
- > Finish/colour / Màu hoàn thiện: Profile: silver coloured anodized
Thanh dẫn: sơn tĩnh điện màu bạc
- > Length x Width x Height
Dài x Rộng x Cao: 2500 x 18 mm x 14 mm
- > Supplied with / Trọn bộ gồm: 1 profile, 1 diffuser
1 thanh dẫn, 1 thanh tản sáng

Diffuser	Market availability	Cat. No.
Thanh tản ánh sáng Milky	Dành cho thị trường Non-EU markets / Thị trường ngoài EU	833.72.982

End cap / Nắp che:

- > Material / Vật liệu: Plastic, silver coloured / Nhựa, màu bạc
- > Supplied with / Trọn bộ gồm: 2 piece / 2 cái

	Cat. No.
End cap for profile 2191 / Nắp che cho thanh dẫn 2191	833.72.853

 **Order reference / Thông tin đặt hàng:**
Please order retaining clip (optional) separately.
Vui lòng đặt kẹp treo (tùy chọn) riêng.

Profiles for recess mounting

Aluminium

Häfele Loox corner profile, profile 2195 / Thanh dẫn đèn gắn góc Häfele Loox 2195



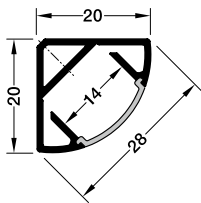
End cap / Nắp che



Holder / Giá đỡ



Mounting plate
Đế treo



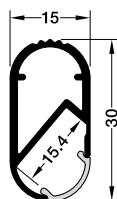
- > Material / Vật liệu: Profile: aluminium, diffuser: plastic
Thanh dẫn: nhôm, thanh tản sáng: nhựa
- > Finish/colour / Màu hoàn thiện: Profile: silver coloured anodized
Thanh dẫn: sơn tĩnh điện màu bạc
- > Length x width / Dài x Rộng: 2500 x 20 mm
- > Height / Chiều cao: 20 mm
- > Supplied with / Trọn bộ gồm: 1 aluminium profile, 1 diffuser
1 thanh dẫn đèn nhôm, 1 thanh tản sáng

Diffuser	Market availability	Cat. No.
Thanh tản ánh sáng	Dành cho thị trường	
Milky / Màu trắng sữa	Non-EU markets / Thị trường ngoài EU	833.72.987

- +** > Material / Vật liệu: End cap & holder: plastic, silver coloured.
Mounting plate: stainless steel
Nắp che & giá đỡ: nhựa, màu bạc
Đế treo: inox
- > Supplied with / Trọn bộ gồm: 2 piece / 2 cái

	Cat. No.
End cap with cable outlet for profile 2195 Nắp che có khe luồn dây dẫn điện cho thanh dẫn 2195	833.74.822

Häfele Loox wardrobe rail, profile 5105, asymmetric light distribution Thanh treo quần áo Häfele Loox, thanh dẫn 5125, phân bố ánh sáng không đối xứng



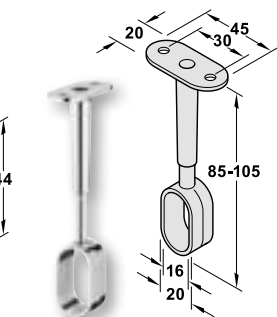
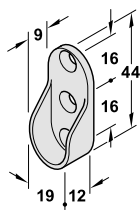
- > Material / Vật liệu: Profile: aluminium. Diffuser: plastic
Thanh dẫn: nhôm. Thanh tản sáng: nhựa
- > Finish/colour / Màu hoàn thiện: Profile: silver coloured anodized
Thanh dẫn: sơn tĩnh điện màu bạc
- > Length x width / Dài x Rộng: 2500 x 15 mm
- > Height / Chiều cao: 30 mm
- > Supplied with / Trọn bộ gồm: 1 aluminium profile, 1 diffuser
1 thanh dẫn nhôm, 1 thanh tản sáng

Diffuser	Market availability	Cat. No.
Thanh tản ánh sáng	Dành cho thị trường	
Frosted / Màu xám mờ	Non-EU markets / Thị trường ngoài EU	833.72.790

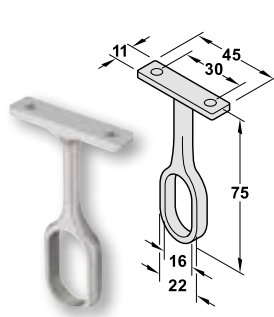
- !** LED points are always visible when this profile is used.
Các điểm sáng luôn hiển thị khi thanh dẫn đèn này được sử dụng.



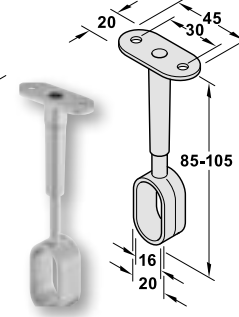
Lateral support
Giá đỡ cạnh bên



Lateral support, height adjustable
Giá đỡ cạnh bên, có thể chỉnh
chiều cao



Rail centre support
Giá đỡ thanh treo giữa



Centre support, height adjustable
Giá đỡ thanh treo giữa, có thể
chỉnh chiều cao

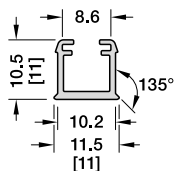
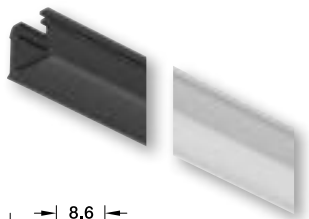
Profiles for recess mounting / Lắp âm

Plastic / Nhựa

Häfele Loox5 profile 1102 / 1101 / Thanh dẫn đèn Häfele Loox 1102 / 1101



Häfele Loox5 profile 1101



[routing dimensions]

- > Material / Vật liệu: Polycarbonate
- > Length / Chiều dài: 3000 mm
- > Supplied with / Trọn bộ gồm: 1 plastic profile / 1 thanh dẫn nhựa

Colour	Light permeability	Profile 1101
Opal white Trắng opal	60-70 %	833.72.898

Note / Lưu ý:
 Profile and 1101 suitable for use with LED strip lights up to max. 9.6 W/m.
 Profile 1101 usable only for LED strip lights with a width of precisely 8 mm.
 The diffuser creates a uniform light.
 The LED points in the white version are invisible from 120 LEDs/m.
 Thanh dẫn và 1101 phù hợp dùng cho đèn LED dây tối đa 9.6 W/m.
 Thanh dẫn 1101 chỉ dùng cho đèn LED dây với chiều rộng chính xác 8mm.
 Tản sáng tạo ra ánh sáng đồng đều.
 Điểm sáng ở phiên bản màu trắng không thể thấy được ở 120 LEDs/m.

Drivers / Biến điện

24 V - with switching function / với chức năng công tắc



Häfele Loox5 driver with switching function, constant voltage 24 V

Biến điện Häfele Loox5 với chức năng công tắc, điện áp không đổi 24 V

①



Loox5s Driver 24V, 20W

②



Loox5s Driver 24V, 40W

③



Loox5s Driver 24V, 90W

- > With switching function
- > Extremely flat 16 mm
- > 24 V drivers with Loox5 generation plug system
- > Với chức năng công tắc
- > Thiết kế mỏng 16 mm
- > Biến điện 24 V với hệ thống đầu cắm thể hệ Loox5

- > Area of application / Ứng dụng: For LED lights (not suitable for other devices)
Dành cho đèn LED (không phù hợp với các thiết bị khác)
- > Version / Phiên bản: With overload protection / Có bảo vệ quá tải
- > Material / Vật liệu: Plastic / Nhựa
- > Colour/finish / Màu sắc: Black / Màu đen
- > Mains frequency
Tần số hoạt động: 50-60 Hz
- > Main voltage
Điện áp đầu vào: 200 - 220V
- > Output voltage
Điện áp đầu ra: 24 V DC \pm 3%
- > Switched outputs
Đầu ra thiết bị: 4 x sockets (20-40 W), 6 x sockets (60-90 W), Loox5 2-pin 24 V
4 x ổ cắm (20-40 W), 6 x ổ cắm (60-90 W), Loox5 2 chân 24 V
- > Control inputs
Đầu vào điều khiển: 1 x socket, Loox switch
- > Life time / Tuổi thọ: 30,000 h
- > Mounting / Lắp đặt: For screw fixing, for glue fixing
Lắp đặt bằng vít, lắp đặt bằng keo
- > Installation reference
Thông tin lắp đặt: Ensure that there is a sufficient air supply and circulation at the mounting location.
Provide inspection opening.
Đảm bảo rằng có đủ không khí cung cấp và lưu thông tại vị trí lắp đặt.
Cung cấp chỗ mở dự phòng để kiểm tra.
- > Supplied with / Trọn bộ gồm: 1 driver including fixing materials
1 biến điện bao gồm phụ kiện lắp đặt

5 24V	Output power W	Output current Điện áp đầu ra A	Standby power consumption W	Dimensions (L x W x H) mm	Cat. No.
①	20	0.83	0.2	138 x 50 x 16	833.75.933
②	40	1.67	0.25	190 x 60 x 16	833.75.935
③	90	3.75	0.5	292 x 70 x 16	833.75.937

Mains lead, country-specific, C7 socket (small appliance plug), 2 metre lead length

Dây cấp nguồn cho biến điện, cho từng quốc gia, ổ cắm C7 (đầu cắm thiết bị nhỏ), chiều dài dây dẫn 2 mét

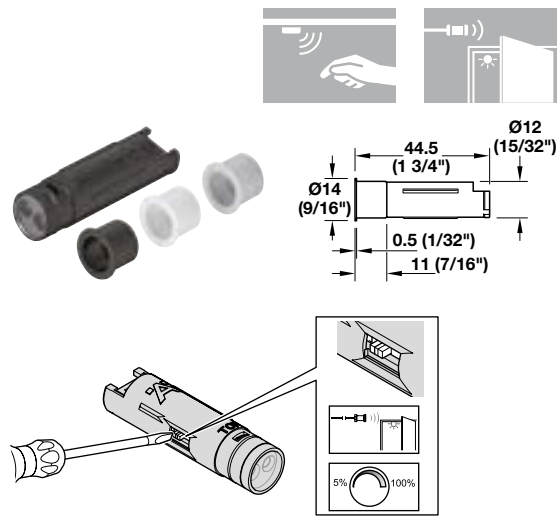
Plug design			
Designation / Chỉ định	UK	EU	US
Supplied with / Trọn bộ gồm:	1 piece	1 piece	1 piece
Cat. No.	833.89.000	833.89.002	833.89.003

Door sensor switches

Công tắc cảm biến cửa

2 in 1 door sensor/touch-free dimmer, surface or recess mounted, modular

2 trong 1 cảm biến cửa/cảm biến điều chỉnh độ sáng, lắp nổi hoặc lắp âm, modular



- ! > Use DIP switch to toggle from touch-free dimmer to door sensor
- > Soft on/off
- > Includes 3 cover sleeves: black, white, gray
- > Sử dụng công tắc DIP để chuyển từ cảm biến điều chỉnh độ sáng qua cảm biến cửa
- > Bật/Tắt nhanh
- > Bao gồm 3 nắp che lắp âm: đen, trắng, xám

- > Power consumption / Công suất tiêu thụ: ≤ 0.3W
- > Sensor range / Khoảng cách cảm biến: 0-75 mm (0-3")
- > Degree of protection / Mức độ bảo vệ: IP20
- > Drill hole / Khoan lỗ: Ø12 mm (15/32")
- > Material / Vật liệu: Plastic / Nhựa
- > Supplied with / Trọn bộ gồm:
 - 1 dual function sensor switch
 - 3 cover sleeves (white, gray, black)
 - 1 công tắc cảm biến 2 chức năng
 - 3 nắp chụp lắp âm (trắng, xám, đen)

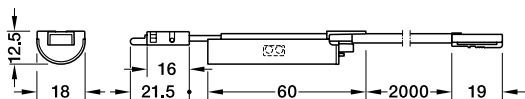
	Cat. No.
	833.89.334

- ! **Note / Lưu ý:**
 - Replaces 833.89.126, 833.89.127, and 833.89.128
 - Order 2 m (78 3/4") lead for modular switches separately. Item No. 833.89.142.
 - Order optional white, black, or gray surface mount housing separately. Thay thế mã 833.89.126, 833.89.127, and 833.89.128
 - Mua thêm dây nối 2 m cho công tắc dạng modul.
 - Mã dây nối 2 m 833.89.142. Mua thêm để lắp nổi công tắc các màu trắng, đen hoặc xám.

Loox5 door sensor for Häfele Loox drawer profile / Cảm biến cửa Loox5 cho thanh nhôm lắp đặt ở ngăn kéo



Door sensor / Cảm biến cửa



- > Area of application / Ứng dụng: For monochrome Loox5 LED strip lights 8mm / Cho đèn LED dây Loox5 đơn sắc 8mm

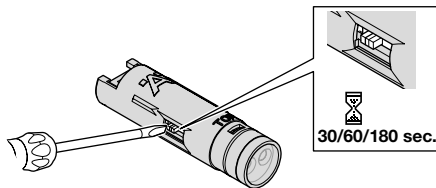
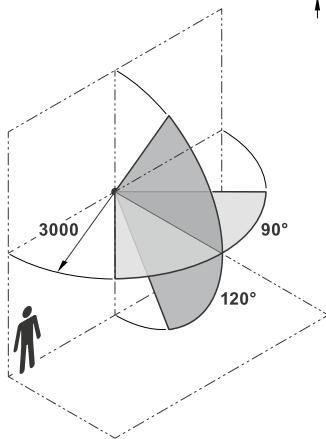
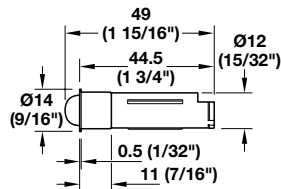
Voltage / Điện áp	Switching capacity / Công suất điều khiển	Cat. No.
5 24 V	120 W	833.89.253

Motion sensor switches

Công tắc cảm biến chuyển động

Adjustable motion detector, surface or recess mounted, modular

Điều chỉnh thời gian chuyển động, lắp nổi hoặc lắp âm, modular



- > Use DIP switch to toggle from 30, 60, and 180 seconds delay time
- > Soft on/off
- > Includes 3 cover sleeves: black, white, gray
- > Sử dụng công tắc DIP để chuyển đổi thời gian 30, 60 và 180 giây
- > Bật/Tắt nhanh
- > Bao gồm 3 nắp che lắp âm: đen, trắng, xám

- > Power consumption / Công suất tiêu thụ: $\leq 0.1W$
- > Sensor range / Khoảng cách cảm biến: 0-3 m (0-118")
- > Horizontal sensor range: 90°
Phạm vi góc cảm biến theo chiều ngang:
- > Vertical sensor range: 120°
Phạm vi góc cảm biến theo chiều dọc
- > Degree of protection / Mức độ bảo vệ: IP20
- > Drill hole / Lỗ khoan: $\varnothing 12 \text{ mm (15/32")}$
- > Material / Vật liệu: Plastic / Nhựa
- > Supplied with / Trọn bộ gồm:
 - 1 adjustable motion sensor switch
 - 3 cover sleeves (white, gray, black)
 - 1 công tắc chuyển động thay đổi thời gian sáng đèn theo chuyển động
 - 3 nắp chụp lắp nổi (trắng, xám, đen)

Min. overrun time / Thời gian di chuyển tối thiểu

30 sec., 60 sec. or 180 sec. (3 min.)

Cat. No.

833.89.333



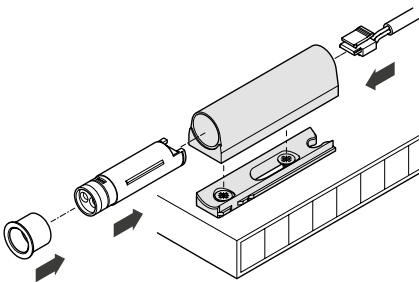
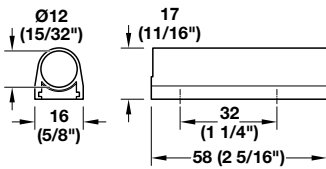
Note / Lưu ý:

- Replaces 833.89.129 and 833.89.148.
- Order 2 m (78 3/4") lead for modular switches separately.
- Order optional white, black, or gray surface mount housing separately.
- Thay thế mã 833.89.129 và 833.89.148.
- Mã dây nối 2 m 833.89.142. Mua thêm để lắp nổi công tắc các màu trắng, đen hoặc xám.

Motion sensor switches

Công tắc cảm biến chuyển động

Surface mount housings for adjustable switches, optional / Đế cảm biến lắp nổi, tùy chọn



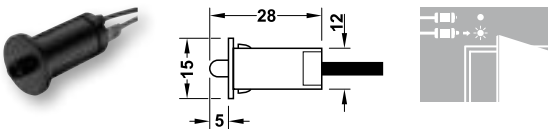
- ! > For use with 833.89.333 and 833.89.334
- > Sử dụng cho 833.89.333 và 833.89.334

- > For Ø12 mm (15/32") switch and adjustable cover sleeve
- Cho Ø12 mm (15/32") công tắc và kệ có thể điều chỉnh
- > Screw or adhesive mounted / Lắp bằng vít hoặc bằng keo
- > Material / Vật liệu: Plastic / Nhựa
- > Supplied with / Trọn bộ gồm:
- 1 screw fastening plate into place
- 1 slide on housing
- 1 tấm lắp vít cố định vào tủ
- 1 đế công tắc cài vào tấm cố định

Color / Màu	Cat. No.
Gray / Xám	833.89.331

Mechanical switches / Công tắc cơ

Häfele Loox door contact switch - on/off switching / Công tắc cửa Häfele Loox - bật / tắt

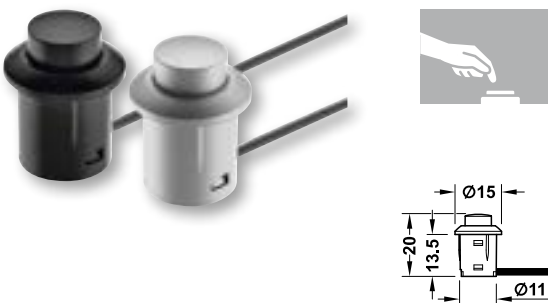


- > Degree of protection / Cấp bảo vệ: IP20
- > Drill hole / Kích thước lỗ khoan: Ø12 mm
- > Supplied with / Trọn bộ gồm:
- 1 switch with 2 m lead
- 1 công tắc với 2m dây dẫn điện

Material/colour / Vật liệu	Length / Dài	Cat. No.
Plastic, black / Nhựa, màu đen	28 mm	833.89.059

- ! Drill hole for plug: Ø12 mm.
- Đường kính lỗ khoan cho đầu cắm: Ø12mm.

Häfele Loox push switch - on/off switching / Công tắc nhấn Häfele Loox



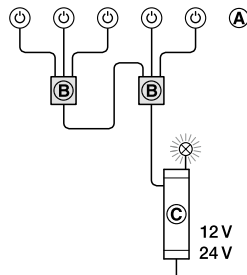
- > Drill hole / Kích thước lỗ khoan: Ø12 mm
- > Supplied with / Trọn bộ gồm:
- 1 switch with 2 m lead
- 1 công tắc với 2m dây dẫn điện

Material/colour / Vật liệu	Length / Dài	Cat. No.
Plastic, black / Nhựa, màu đen	20 mm	833.89.108

- ! Drill hole for plug: Ø12 mm.
- Đường kính lỗ khoan cho đầu cắm: Ø12mm.

Multi switch box / Bộ chia công tắc

Häfele Loox multi switch box / Bộ chia công tắc Häfele Loox



- (A) Switch / Công tắc
- (B) Multi switch box
Bộ chia công tắc
- (C) Driver / Biến điện

1 LED driver operated by up to 3 switches. Allows the LED driver or distributor with switching function to be switched on and off from different positions. / 1 biến điện có thể được điều khiển thông qua tối đa 3 công tắc. Cho phép biến điện hoặc bộ chia có ngõ ra công tắc có thể bật và tắt từ các vị trí khác nhau.

- > **Function:** 2 operating modes can be selected using an integrated toggle switch.
- > **Cross circuit:** On/off switching at different switches
- > **Deactivated cross circuit:** Switching on with switch 1, 2 or 3. For switching off, all switches that were switched on have to be activated again
- > **Chức năng:** Dùng công tắc gạt trên bộ chia công tắc để tùy chọn 2 chế độ vận hành:
- > **Cross circuit:** Điều khiển tắt/mở tại các công tắc khác nhau. (1 biến điện có thể được điều khiển thông qua tối đa 3 công tắc)
- > **Tắt cross circuit:** Điều khiển mở tại công tắc 1, 2 hoặc 3; chỉ khi tắt tất cả các công tắc thì đèn mới chuyển sang trạng thái tắt.
- > **Material / Vật liệu:** Plastic, black / Nhựa, màu đen
- > **Length x width / Dài x rộng:** 55 x 45 mm
- > **Height / Cao:** 16 mm
- > **Degree of protection / Cấp bảo vệ:** IP20
- > **Supplied with / Trọn bộ gồm:** 1 multi switch box with 1 m lead for switch
1 bộ chia công tắc với dây dẫn cho công tắc

! Do not use with dimmer 833.89.043 .
Không sử dụng với bộ điều chỉnh độ sáng 833.89.043.

Standby power consumption W / Công suất tiêu thụ trong trạng thái chờ	Cat. No.
≤0,3	833.89.066

Häfele Loox lead, for modular switches / Dây dùng cho công tắc Häfele Loox hệ mô-đun

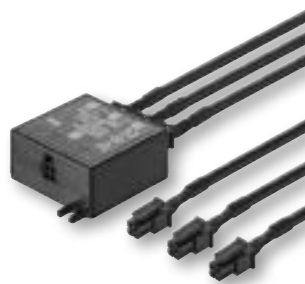


- > **Area of application / Ứng dụng:** Modular switches / Công tắc hệ mô-đun
- > **Version / Phiên bản:** With snap-in connector / Dây cho công tắc hệ mô-đun
- > **Drill hole / Kích thước lỗ khoan:** Plug 12 mm / Đầu cắm 12 mm
- > **Supplied with / Trọn bộ gồm:** 1 lead plug/plug / 1 dây dẫn điện / đầu cắm

Length / Chiều dài	Cat. No.
2000 mm	833.89.142

Multi driver box / Bộ chia biến điện

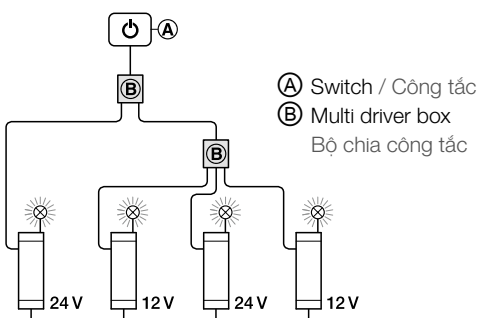
Häfele Loox multi driver box / Bộ chia biến điện Häfele Loox



- > **Finish / Hoàn thiện:** Plastic, black / Nhựa, màu đen
- > **Length x width / Dài x rộng:** 50 x 40 mm
- > **Height / Cao:** 19 mm
- > **Supplied with / Trọn bộ gồm:** 1 multi driver box with 3 x 1 m lead for switch
1 bộ chia công tắc với 3 dây dẫn 1 m cho công tắc

Standby power consumption W / Công suất tiêu thụ trong trạng thái chờ	Cat. No.
1.5 W	833.89.061

! Control with box 13 distributors/drivers.
Điều khiển với 1-3 bộ chia/biến điện.



- (A) Switch / Công tắc
- (B) Multi driver box
Bộ chia công tắc

Up to 3 LED drivers with different voltages or distributors with a switching function can be controlled with 1 switch.
Several lights in the room can be switched on and off with one switch.
3 of the same voltage systems can also be connected if you require additional power in a 12 V system, for example.
Một số đèn trong phòng có thể được bật và tắt bằng một công tắc.
Ví dụ: 3 trong số các hệ thống điện áp giống nhau cũng có thể được kết nối nếu bạn yêu cầu nguồn điện bổ sung trong hệ thống 12 V.

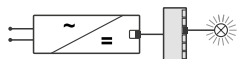
Distributors / Phân phối

Häfele Loox5 6-way distributor/ Bộ chia 6 cổng ra Häfele Loox6

Plug connection box to box / Cổng kết nối hộp với hộp

> The connection of the distributors with the driver can be done via a box to box plug-in connection or via an extension lead. Any number of distributors can be connected to the driver. Observe maximum wattage!

Các bộ chia có thể liên kết với nhau thông qua cổng kết nối hộp với hộp hoặc với dây nối dài. Lưu ý công suất tối đa!

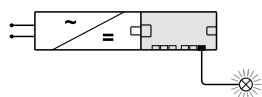


- > Material / Vật liệu: Plastic / Nhựa
- > Colour / Màu sắc: Black / Màu đen
- > Dim. (L x W x H) / Kích thước (L x W x H): 70 x 30 x 14 mm
- > Number of connections / Số lượng cổng kết nối: 1 x input port with plug, monochrome / 6 x output ports device sockets / 1 x cổng vào với giắc cắm, đơn sắc, 6 x cổng đầu ra ổ cắm thiết bị
- > Supplied with / Trọn bộ gồm: 1 distributor / 1 bộ chia

Voltage / Điện áp V	Max. connected wattage / Công suất tối đa W	Without switching function
5 24 V	120	833.77.839

Häfele Loox5 box to box 6-way distributor without switching function

Bộ chia 6 cổng ra hộp với hộp không có công tắc Häfele Loox5



- > Material / Vật liệu: Plastic / Nhựa
- > Colour / Màu sắc: Black / Màu đen
- > Dim. (L x W x H) / Kích thước (L x W x H): 120 x 50 x 16 mm
- > Number of connections / Số lượng cổng kết nối: 1 x input port with box to box plug / 1 x output port with box to box socket / 6 x output ports device sockets
- > Supplied with / Trọn bộ gồm: 1 distributor / 1 bộ chia

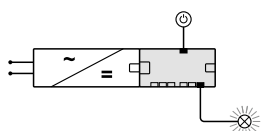
Voltage / Điện áp V	Max. connected wattage / Công suất tối đa W	Box to box without switching function
5 24 V	120	833.77.832 ✗

Häfele Loox5 box to box 6-way distributor with switching function

Bộ chia công tắc hộp với hộp 6 cổng ra Häfele Loox5



1 switch controls all output ports



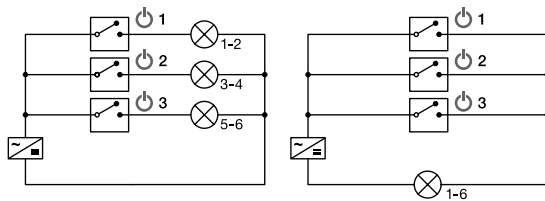
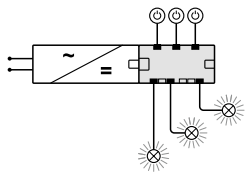
- > Material / Vật liệu: Plastic / Nhựa
- > Colour / Màu sắc: Black / Màu đen
- > Dim. (L x W x H) / Kích thước (L x W x H): 120 x 50 x 16 mm
- > Number of connections / Số lượng cổng kết nối: 1 x input port with box to box plug / 1 x output port with box to box socket / 1 x input port switch socket / 6 x output ports device sockets
- > Supplied with / Trọn bộ gồm: 1 distributor / 1 bộ chia

Voltage / Điện áp V	Max. connected wattage / Công suất tối đa W	Box to box with switching function
5 24 V	120	833.77.833

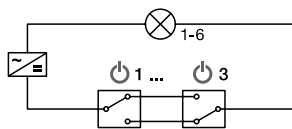
Distributors / Phân phối

Häfele Loox5 box to box 6-way distributor with multi-switching function

Bộ chia 6 cổng ra dạng hộp nối hộp với chức năng sử dụng nhiều công tắc



OR circuit



- > Multi-switching function for up to 3 switches
- > Box to box plug-in connection
- > Permanent soft on/off function, independent of the switch that is used
- > Chức năng nhiều công tắc lên đến 3 công tắc
- > Cổng cắm hộp nối hộp
- > Chức năng bật/tắt vĩnh viễn, sử dụng công tắc độc lập

- > Area of application
Ứng dụng: for on/off switching and dimming (0-100 %) cho công tắc bật/tắt và điều chỉnh độ sáng
- > Version / Phiên bản: With switching function for up to 3 switches Với chức năng được điều khiển lên đến 3 công tắc
- > Material / Vật liệu: Plastic / Nhựa
- > Colour / Màu sắc: Black / Màu đen
- > Control inputs: 3 x socket, Loox switch Đầu ra điều khiển 3 x cổng cắm, công tắc Loox
- > Dim. (L x W x H): 120 x 50 x 16 mm Kích thước (L x W x H)
- > Mounting / Lắp đặt: For screw fixing, for glue fixing Lắp bằng vít, Dán keo
- > Supplied with: 1 Distributor including fixing material (adhesive tape and screws) 1 bộ chia với phụ kiện lắp đặt (vít và keo dán)



Operation modes / Các chức năng

3 operating modes / 3 trạng thái làm việc:

Group connection (red feedback LED)

Kết nối theo nhóm (đèn LED đỏ)

Switch 1 = outputs 1 and 2 Công tắc 1 = cổng ra 1 và 2
 Switch 2 = outputs 3 and 4 Công tắc 2 = cổng ra 3 và 4
 Switch 3 = outputs 5 and 6 Công tắc 3 = cổng ra 5 và 6

OR circuit (blue feedback LED)

Mạch OR (đèn LED xanh dương)

Switching on via switch 1, 2 or 3, all switches that are switched on are operated again for switching off

No dimmer may be used in the OR circuit operation mode!

Bật bằng công tắc 1, 2 hoặc 3, tắt bằng cách bật lại tất cả công tắc đang bật

Không được sử dụng công tắc điều chỉnh độ sáng trong chế độ OR

Digital cross circuit (green feedback LED)

Mạch điều khiển luân phiên (đèn LED xanh lá)

Operate one switch (1, 2 or 3) to switch all outputs on/off

Bật tắt tất cả công tắc bằng cách bật một công tắc (1, 2 hoặc 3)

Voltage Điện áp V	Max. connected wattage Công suất tối đa W	Cat. No.	
5 24V	120	833.95.829	✖

Distributors / Phân phối

Häfele Loox5 2-Way Distributor. / Bộ chia 2 cổng ra Häfele Loox5



- > Distributor with 2 output ports with switching function.
- > The connection of the distributors with the driver can be done via a box to box plug-in connection or via an extension lead.
- > Any number of distributors can be connected to the driver up to the maximum wattage of the driver.
- > Bộ chia với 2 cổng ra và có cổng cảm công tắc
- > Kết nối của bộ chia với biến điện có thể bằng cổng kết nối hộp với hộp hoặc bằng dây nối dài.
- > Số lượng bộ chia có thể kết nối tối đa tùy thuộc công suất tối đa của biến điện

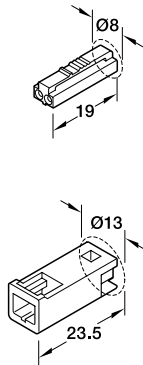
- | | |
|---|--|
| > Material / Vật liệu | Plastic / Nhựa |
| > Dim. (L x W x H):
Kích thước (L x W x H) | 60mm x 50mm x 16mm |
| > Number of connected
ố lượng cổng kết nối | 2 x sockets
1 x input port switch socket
2 x cổng ra cảm thiết bị
1 x cổng vào cảm công tắc |
| > Supplied with / Trọn bộ gồm: | 1 distributor includeing fixing material (adhesive tape and screw)/1 bộ chia bao gồm vật tư lắp đặc (keo dán và vít) |

Description	Cat. No.
Mô tả	
24V Distributor with 0.2m cable	833.77.842

Häfele Loox5 extension leads monochrome / Dây nối dài cho Häfele Loox5 đèn đơn sắc



24 V monochrome



- | | |
|---|---|
| > Area of application
Ứng dụng: | For monochrome lights and other 2-pin devices and distributors / Cho đèn đơn sắc và các thiết bị 2-pin và bộ chia |
| > Material / Vật liệu: | Plastic / Nhựa |
| > Current carrying capacity
Khả năng tải điện: | Max. 5 A |
| > Drill hole Ø
Kích thước lỗ khoan: | Plug 8 mm, socket 13 mm
Đầu cắm 8mm, ổ cắm 13mm |
| > Supplied with / Trọn bộ gồm: | 1 extension lead, 1 plug/1 socket
1 dây nối dài 1 cổng cắm/ 1 cổng nối |

Type of cable 20	Voltage	2000 mm
Monochrome (2-wire 18 AWG)	5 24 V	833.95.717

HÄFELE



A GERMAN BRAND
SINCE 1923

Maximising
the value of space.
Together.

thienkim **HÖME**