

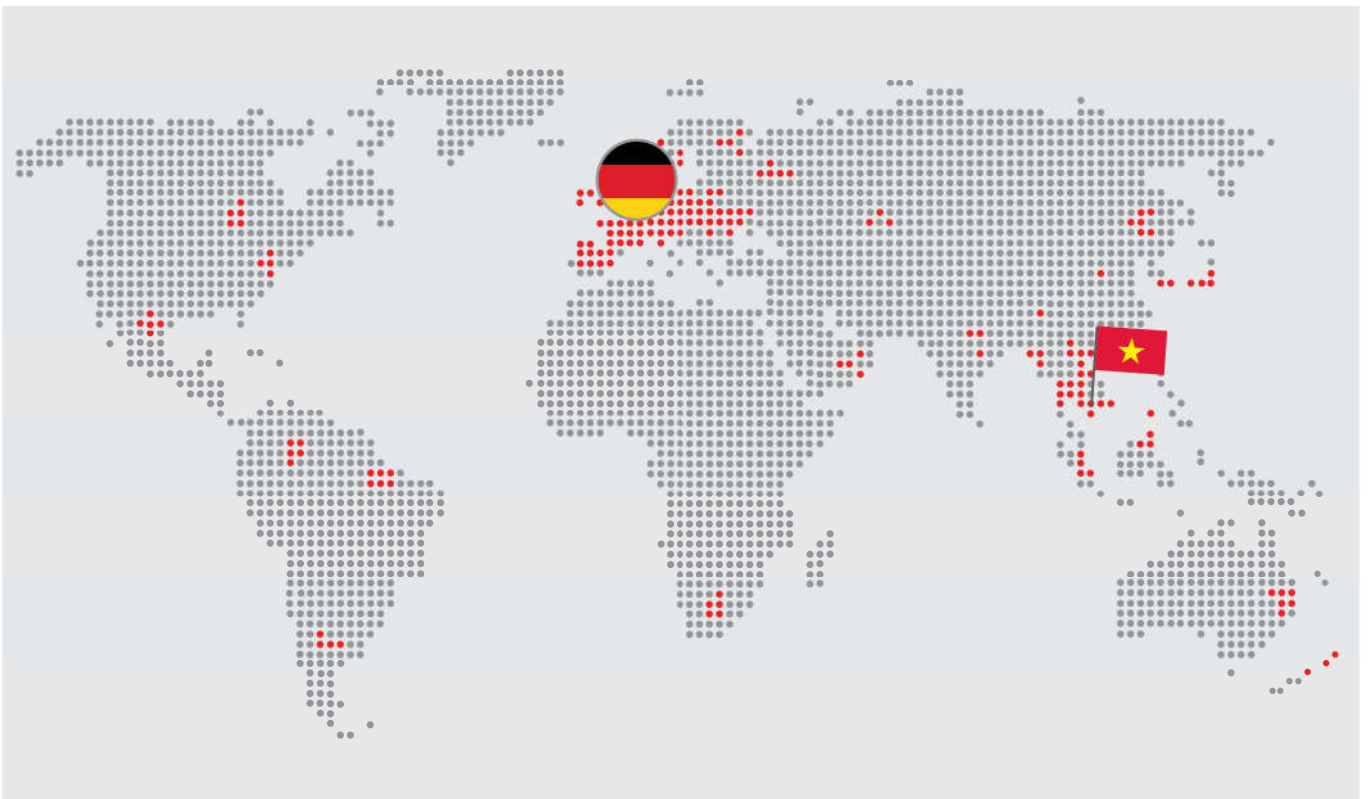
HÄFELE

ALUMINIUM SOLUTIONS

2025 - 2026

HÄFELE - WHERE TRUST WAS BUILT FROM COMPETENCE.

HÄFELE - NƠI NĂNG LỰC XÂY NÊN NIỀM TIN.



Founded in Germany in 1923, Häfele is a renowned provider of smart home and project solutions with 150 subsidiaries and sales offices around the world. Häfele's superior range of products which exemplifies German quality standards is developed with the philosophy of "functionality" and "easiness" in mind to be reliable solutions for both professionals and consumers.

Since the establishment in Vietnam in 1998, Häfele has been continuously improving and expanding its products and services, making the key components of Vietnamese homes - door security, kitchen, wardrobe, and bathroom - much more efficient spaces.

As Häfele celebrates its 100th birthday in 2023, the Häfele Group is looking forward with great confidence, ambitious plans, and stronger than ever commitments to maintaining the guaranteed seal of the German quality benchmark. In Vietnam, Häfele looks to be the trusted provider for complete home solutions of the German quality for Vietnamese people.

Được thành lập tại Đức vào năm 1923, Häfele là thương hiệu danh tiếng trên thế giới về giải pháp dự án và nhà ở thông minh. Không chỉ đạt tiêu chuẩn chất lượng uy tín của Đức, các dải sản phẩm cao cấp của Häfele còn được phát triển với triết lý "dễ dàng" và "công năng" để mang đến những giải pháp đáng tin cậy cho các chuyên gia lẫn người tiêu dùng.

Đến Việt Nam vào năm 1998, Häfele đã không ngừng phát triển, mở rộng sản phẩm và dịch vụ để giúp người Việt Nam cải thiện hơn nữa tinh hiệu quả của những không gian quan trọng trong nhà mình, bao gồm bếp, tủ quần áo, phòng tắm và an ninh cửa.

Kỷ niệm sinh nhật lần thứ 100 vào năm 2023, Tập đoàn Häfele kỳ vọng với sự tự tin cùng những kế hoạch đầy tham vọng và các cam kết mạnh mẽ hơn bao giờ hết, nhằm duy trì dấu ấn về tiêu chuẩn chất lượng của Đức. Tại Việt Nam, Häfele sẽ trở thành nhà cung cấp các giải pháp tiêu chuẩn Đức cho tổ ấm Việt.

OUR ADVANTAGES ARE YOUR BENEFITS.

LỢI THẾ CỦA CHÚNG TÔI LÀ LỢI ÍCH CỦA BẠN.

With almost a century of experience and expertise knowledge, Häfele has been trusted by many famous architects, designers, contractors, and developers around the world, when it comes to smart home and project solutions. In Vietnam, Häfele has too established our name as a reliable solution provider among professionals across the sectors of architecture, furniture, and real estate.

Với kinh nghiệm và kiến thức chuyên môn được tích lũy qua gần một thế kỷ, những giải pháp thông minh dành cho nhà ở và dự án của Häfele đã nhận được sự tin nhiệm của nhiều kiến trúc sư, nhà thiết kế, nhà thầu và nhà đầu tư nổi tiếng trên thế giới. Tại Việt Nam, Häfele hiện là nhà cung cấp giải pháp đáng tin cậy đối với các chuyên gia hoạt động ở khắp các lĩnh vực nội thất, kiến trúc và bất động sản.



A GERMAN BRAND
SINCE 1923

GERMAN QUALITY/ CHẤT LƯỢNG ĐỨC

Häfele's solutions are developed with German technologies and quality standards to be of the highest functionality, offering you easiness that will translate into efficiency.

Được phát triển bằng công nghệ của Đức và theo tiêu chuẩn chất lượng Đức, các giải pháp của Häfele mang tính năng cao vượt trội để mang đến cho bạn sự dễ dàng và hiệu quả.

Service⁺


HÄFELE SERVICE+

From consulting to installation, Häfele Service+ simplifies your process and maximises productivity.

- + Expert knowledge
- + Tailored solutions
- + Smart planning tools
- + Reliable support

Từ tư vấn đến lắp đặt, Häfele Service+ giúp bạn đơn giản hóa quy trình và nâng cao hiệu suất.

- + Kiến thức chuyên gia
- + Công cụ & kế hoạch tối ưu
- + Giải pháp cá nhân hóa
- + Luôn sẵn sàng hỗ trợ khi cần



FAST DELIVERY/ GIAO HÀNG NHANH CHÓNG

Door-to-door service. With speed.
Dịch vụ giao hàng tận nơi, nhanh chóng.



TAILOR-MADE SOLUTIONS/ GIẢI PHÁP ĐƯỢC THIẾT KẾ RIÊNG

Häfele's solutions come with huge customizability to be perfectly suited for every different need.

Nhờ khả năng tùy chỉnh to lớn, giải pháp của Häfele sẵn sàng đáp ứng các nhu cầu khác nhau một cách đầy đủ và hiệu quả.

PERFECT CHOICE FOR ALUMINUM FRAME GLASS DOORS.

LỰA CHỌN HOÀN HẢO
CHO CÁC CÔNG TRÌNH
CỬA KÍNH KHUNG NHÔM.



High aesthetics: The anode plating finish creates a smooth and durable surface.

Tinh thẩm mỹ cao: Lớp hoàn thiện mạ anode tạo bề mặt bóng mịn.



Reliable quality: Meets European standards.

Chất lượng đáng tin cậy: Đạt tiêu chuẩn của châu Âu.



Outstanding security: Anti-drill, anti-pry key system and easily combined with Master key system.

Bảo mật vượt trội: Hệ ruột khóa chống khoan, chống cạy và dễ dàng kết hợp với hệ thống chìa chủ Master key.



HÄFELE

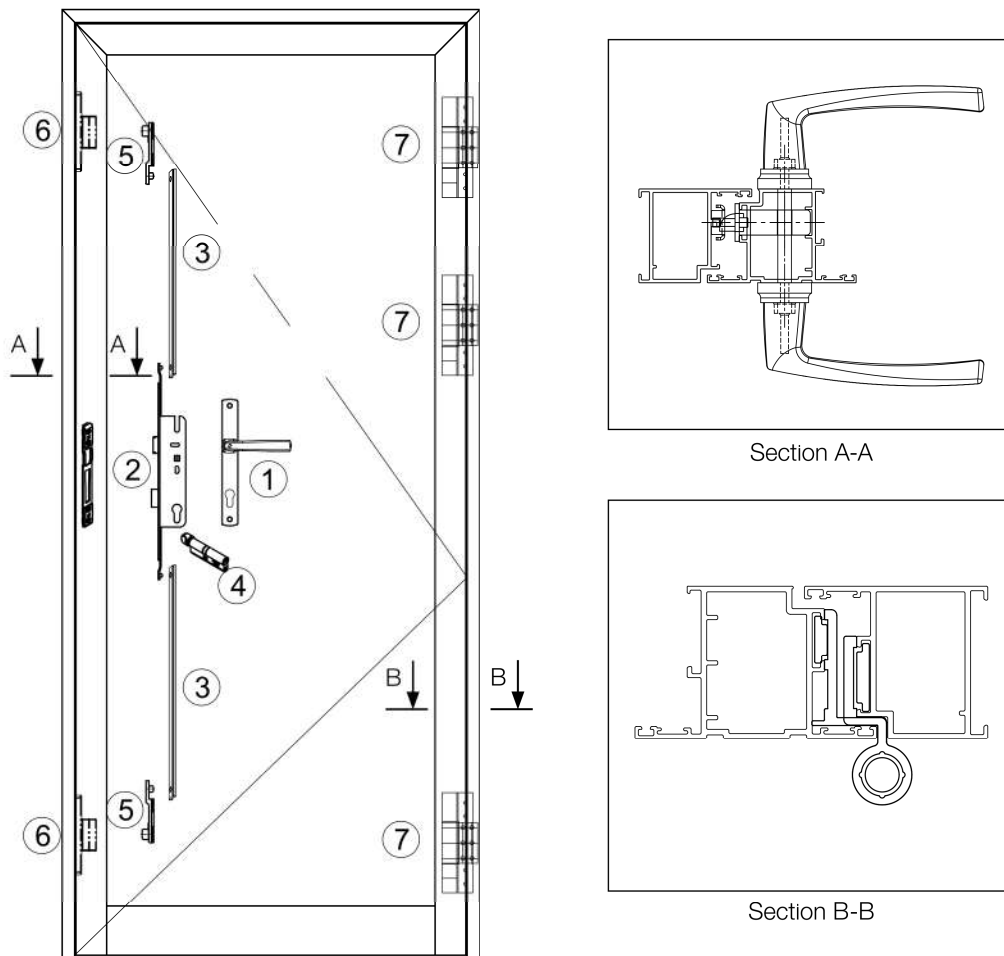
HÄFELE
A

HÄFELE

DOOR
SOLUTIONS
GIẢI PHÁP
CHO CỬA ĐI



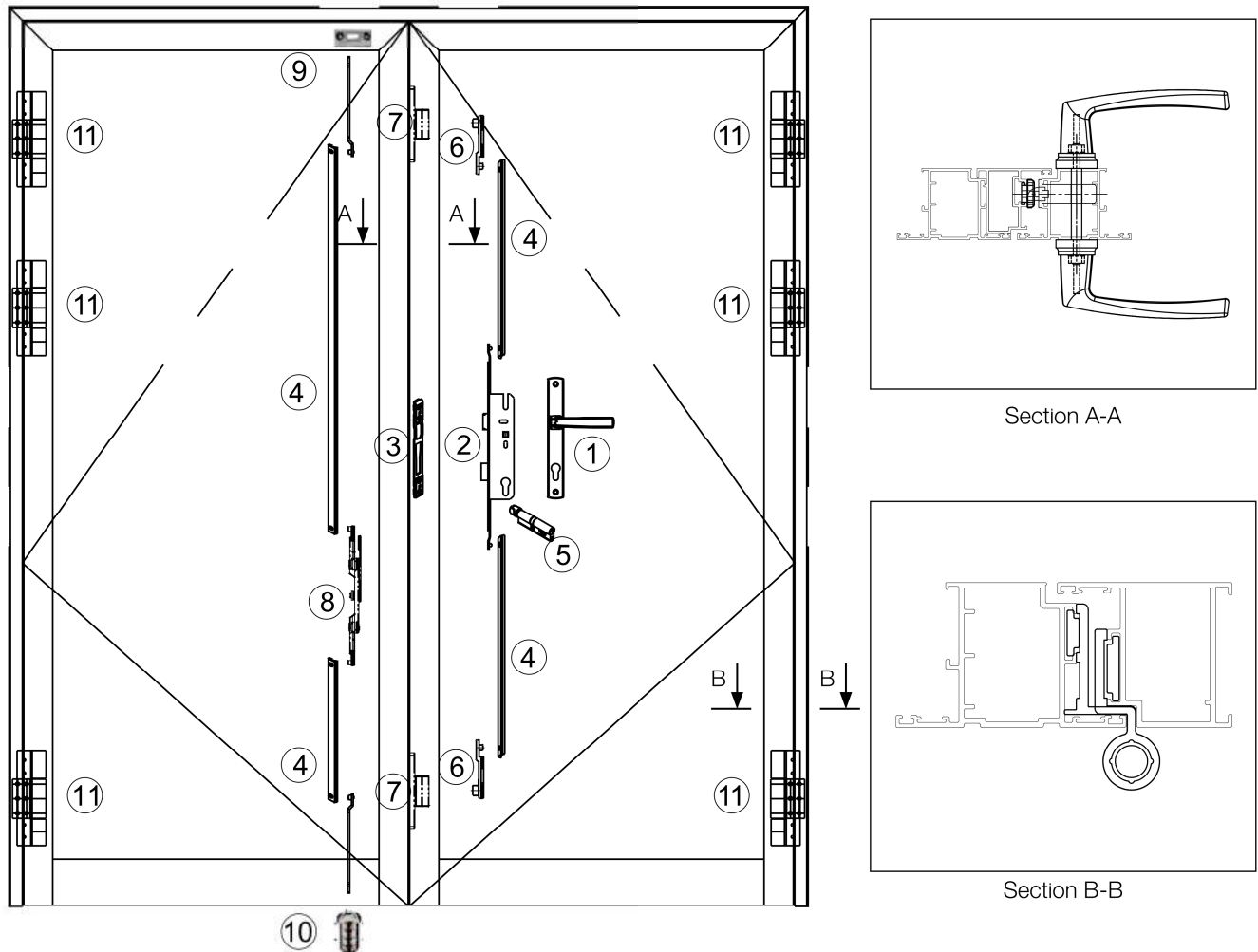
SINGLE SWING DOOR CỬA ĐI MỞ XOAY 1 CẢNH



Typical planning for single swing door
 Phương án điển hình cho cửa đi mở xoay 1 cánh

Art. No. Mã số	Description Mô tả	Unit Đơn vị	Quantity Số lượng
905.99.626	① Lever handle on backplate HL949C-92 / Tay nắm gạt đế dài HL949C-92	pair / cặp	1
911.50.912	② Multi locking point lock / Thân khóa đa điểm	pcs / cái	1
972.05.060	③ Connection rod / Thanh truyền động	m / mét	2
	④ Profile cylinder / Ruột khóa		
Option 1: 916.96.367	Profile cylinder with oval thumbturn / Ruột khóa một đầu chia, một đầu vận oval	pcs / cái	1
Option 2: 916.96.368	Profile cylinder with oval thumbturn / Ruột khóa một đầu chia, một đầu vận oval	pcs / cái	1
Option 3: 916.95.160	Double profile cylinder / Ruột khóa 2 đầu chia	pcs / cái	1
911.50.919	⑤ Locking point / Điểm khóa	pcs / cái	2
911.50.920	⑥ Lock keeper / Vấu khóa	pcs / cái	2
926.98.740	⑦ Hinge (Sash-Frame) / Bản lề (Cánh-Khung)	pcs / cái	3

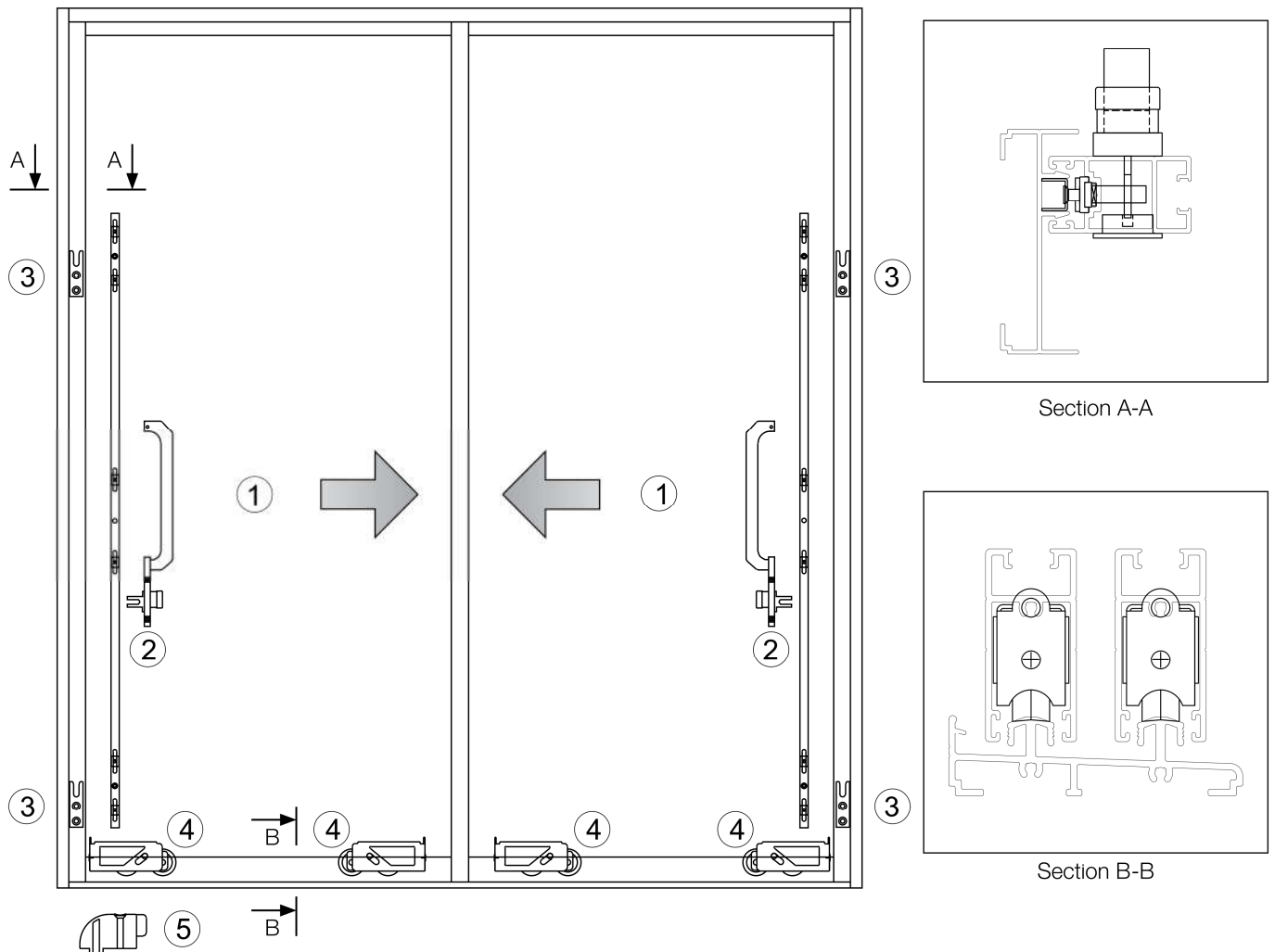
DOUBLE SWING DOOR CỬA ĐI MỞ XOAY 2 CÁNH



Typical planning for double swing door
Phương án điển hình cho cửa đi mở xoay 2 cánh

Art. No. Mã số	Description Mô tả	Unit Đơn vị	Quantity Số lượng
905.99.626	① Lever handle on backplate HL949C-92 / Tay nắm gạt đế dài HL949C-92	pair / cặp	1
911.50.912	② Multi locking point lock / Thân khóa đa điểm	pcs / cái	1
911.38.210	③ Striking plate / Bas thân khóa rãnh EU	pcs / cái	1
972.05.060	④ Connection rod / Thanh truyền động	m / mét	4.5
	⑤ Profile cylinde / Ruột khóa		
Option 1: 916.96.367	Profile cylinder with oval thumbturn / Ruột khóa một đầu chia, một đầu vận oval	pcs / cái	1
Option 2: 916.96.368	Profile cylinder with oval thumbturn / Ruột khóa một đầu chia, một đầu vận oval	pcs / cái	1
Option 3: 916.95.160	Double profile cylinder / Ruột khóa 2 đầu chia	pcs / cái	1
911.50.919	⑥ Locking point / Điểm khóa	pcs / cái	2
911.50.922	⑦ Lock keeper / Vấu khóa	pcs / cái	2
911.81.356	⑧ Flush bolt / Chốt âm cho cánh phụ	set / bộ	1
911.81.357	⑨ Frame striker / Hãm chốt cánh phụ	pcs / cái	1
911.81.358	⑩ Nắp chốt âm inox mờ	pcs / cái	1
926.98.740	⑪ Hinge (Sash-Frame) / Bản lề (Cánh-Khung)	pcs / cái	6

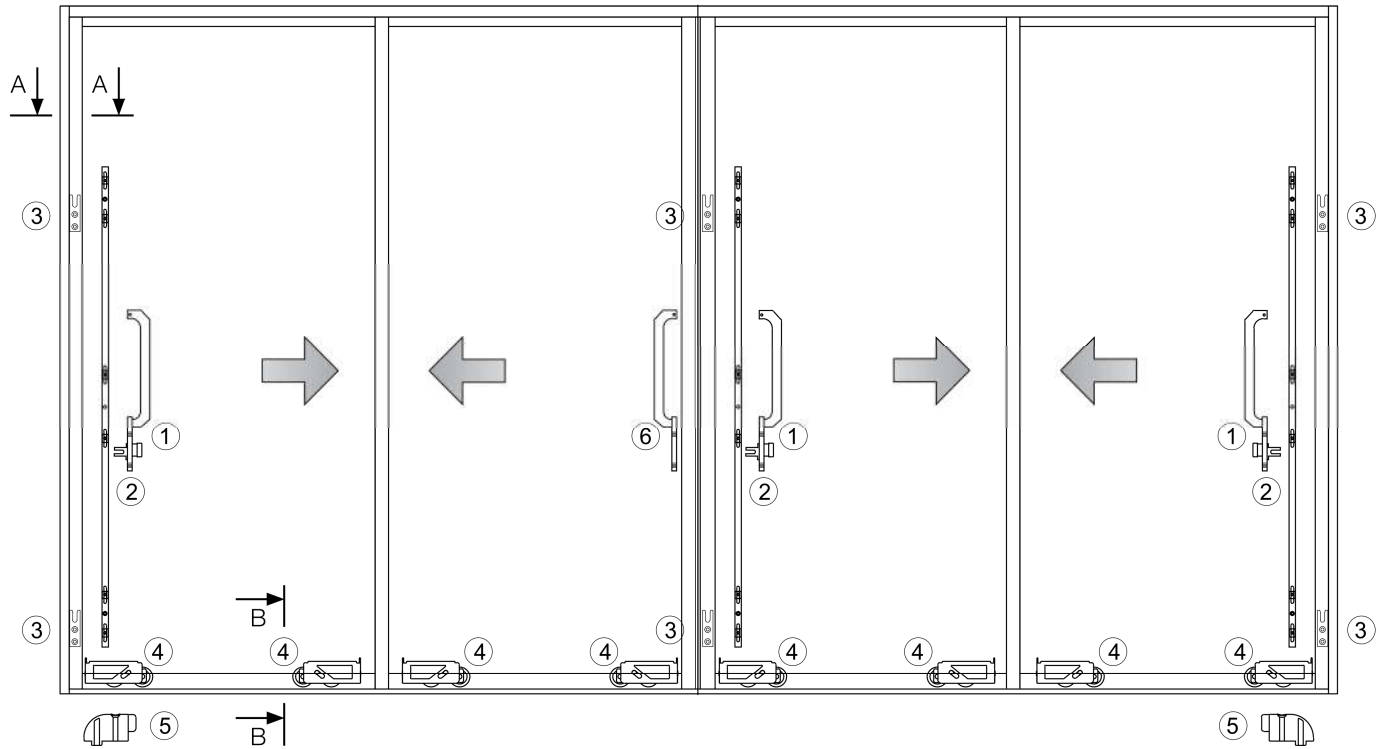
SLIDING DOOR 2 PANELS CỬA ĐI TRƯỢT 2 CÁNH



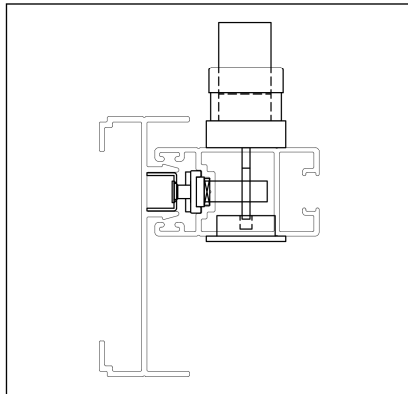
Typical planning for sliding door 2 panels
 Phương án điển hình cho cửa đi trượt 2 cánh

Art. No. Mã số	Description Mô tả	Unit Đơn vị	Quantity Số lượng
904.00.572	① Pull handle HL255 / Tay nắm kéo HL255	pcs / cái	2
911.50.936	② Multi point connecting rod (SS 304) / Thanh khóa đa điểm (inox 304)	pcs / cái	2
911.50.925	③ Striking plate (for sliding door) / Mặt nạ khóa (cho cửa trượt)	pcs / cái	4
941.03.101	④ Double roller (90kg/pair) / Bánh xe đôi (90kg/cặp)	pcs / cái	4
926.98.799	⑤ Sash stop device / Chặn cửa	pcs / cái	1

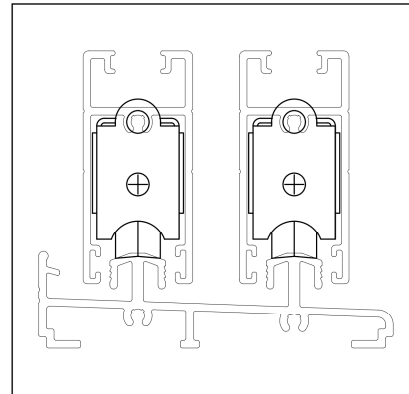
SLIDING DOOR 4 PANELS CỬA ĐI TRƯỢT 4 CẢNH



Section A-A



Section B-B



Typical planning for sliding door 4 panels
Phương án điển hình cho cửa đi trượt 4 cánh

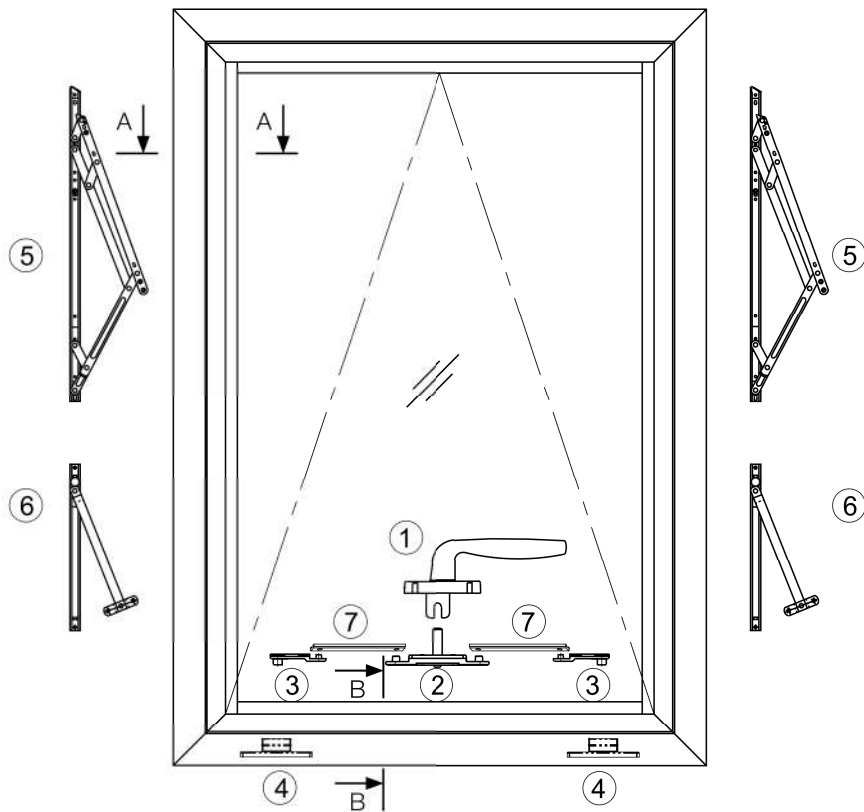
Art. No. Mã số	Description Mô tả	Unit Đơn vị	Quantity Số lượng
904.00.572	① Pull handle HL255 / Tay nắm kéo HL255	pcs / cái	3
911.50.936	② Multi point connecting rod (SS 304) / Thanh khóa đa điểm (Inox 304)	pcs / cái	3
911.50.925	③ Striking plate (for sliding door) / Mặt na khóa (cho cửa trượt)	pcs / cái	6
941.03.101	④ Double roller (90kg/pair) / Bánh xe đôi (90kg/cặp)	pcs / cái	8
926.98.799	⑤ Sash stop device / Chặn cửa	pcs / cái	2
904.00.708	⑥ Pull handle HL255C / Tay nắm kéo HL255C	pcs / cái	1



WINDOW
SOLUTIONS
GIẢI PHÁP
CHO CỬA SỔ

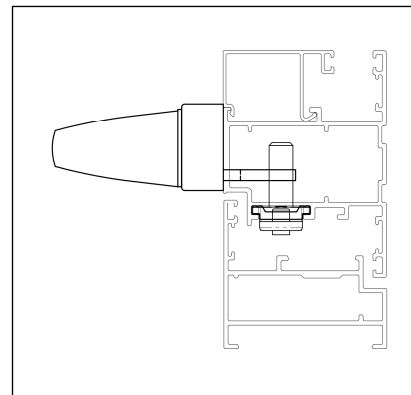
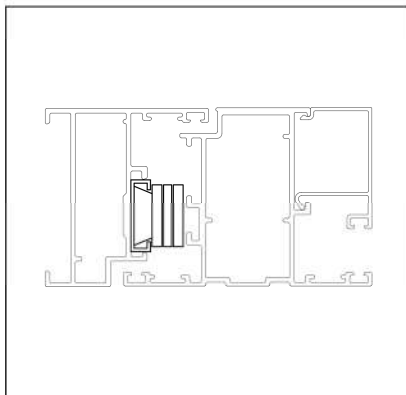


TOP HUNG WINDOW CỬA SỔ MỜ HẮT



Section A-A

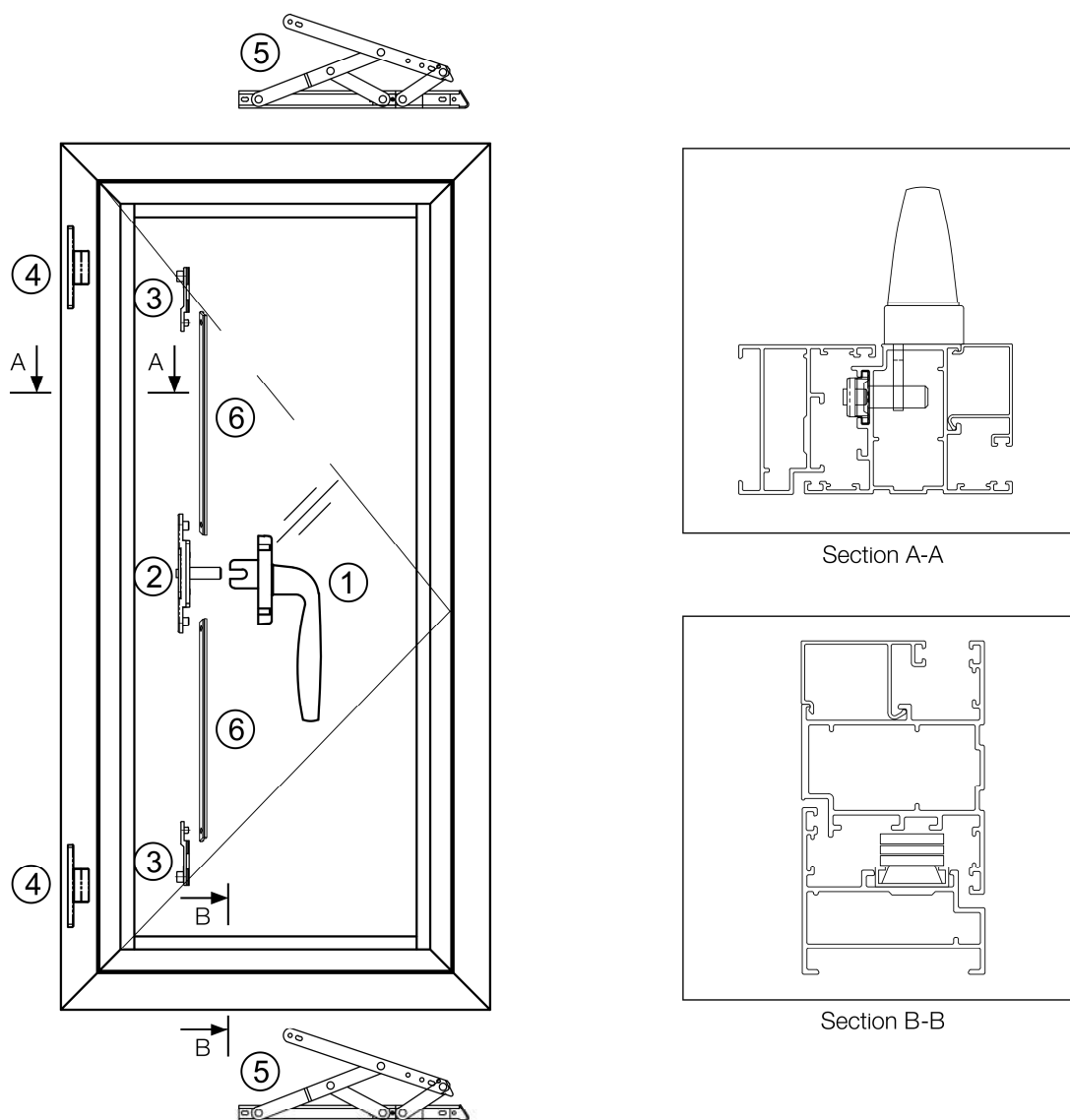
Section B-B



Typical planning for top hung window
Phương án điển hình cho cửa sổ mờ hắt

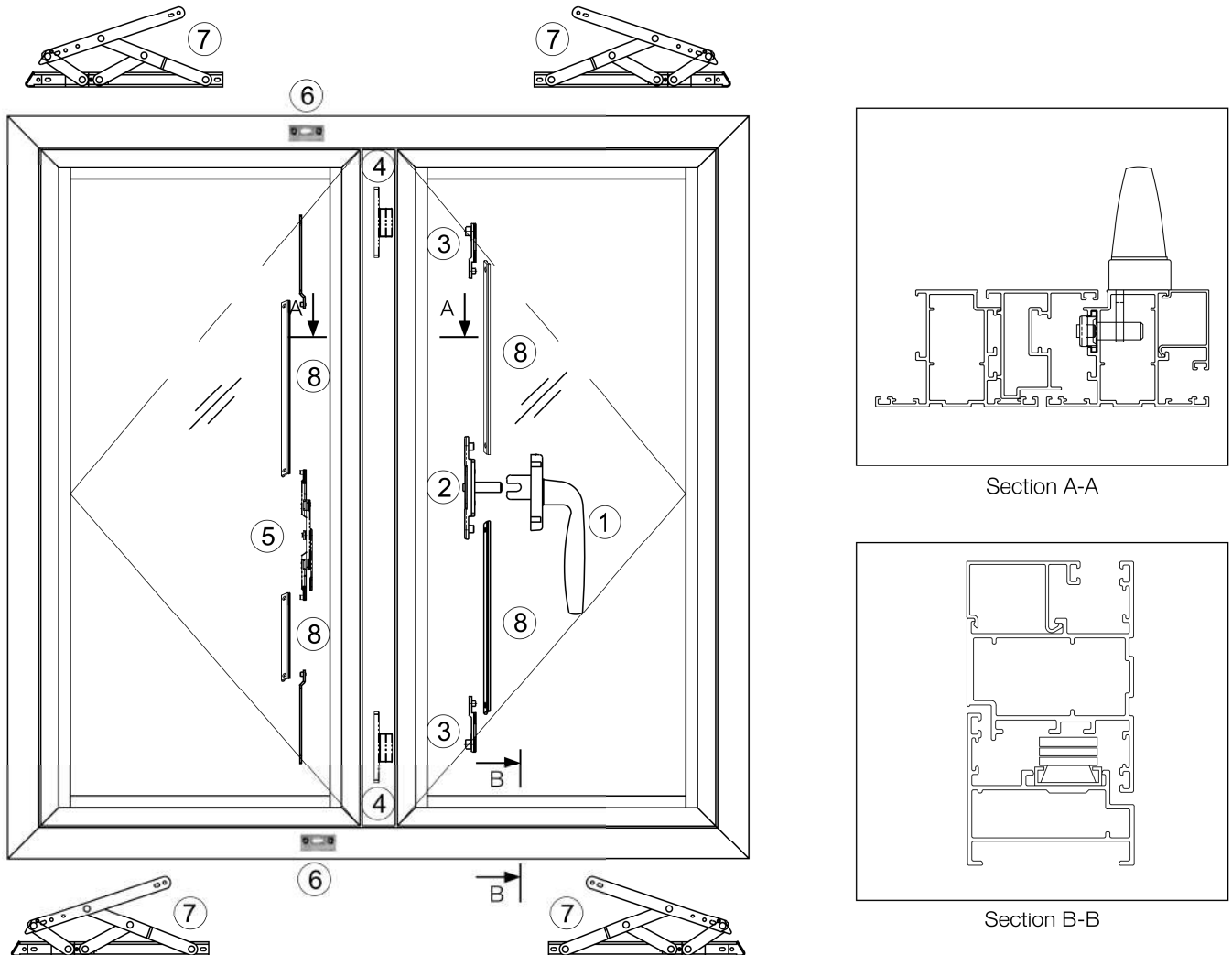
Art. No. Mã số	Description Mô tả	Unit Đơn vị	Quantity Số lượng
974.31.412	① Window handle HL859 / Tay nắm cửa sổ HL859	pcs / cái	1
911.50.918	② T Connector / Liên kết T	pcs / cái	1
911.50.923	③ Locking point / Điểm khóa	pcs / cái	2
911.50.920	④ Lock keeper / Vấu khóa	pcs / cái	2
	⑤ Friction stay / Bàn lê chữ A		
Option 1: 972.05.364	Friction stay (12") / Bàn lê chữ A (12")	pair / cặp	1
Option 2: 972.05.365	Friction stay (14") / Bàn lê chữ A (14")	pair / cặp	1
Option 3: 972.05.366	Friction stay (16") / Bàn lê chữ A (16")	pair / cặp	1
Option 4: 972.05.367	Friction stay (18") / Bàn lê chữ A (18")	pair / cặp	1
Option 5: 972.05.368	Friction stay (20") / Bàn lê chữ A (20")	pair / cặp	1
972.05.412	⑥ Limitation arm / Thanh hạn vị	pair / cặp	1
972.05.060	⑦ Connection rod / Thanh truyền động	m / mét	0.5

SINGLE SIDE HUNG WINDOW CỬA SỐ MỞ XOAY 1 CÁCH



Typical planning for single side hung window Phương án điển hình cho cửa số mở xoay 1 cánh			
Art. No. Mã số	Description Mô tả	Unit Đơn vị	Quantity Số lượng
974.31.412	① Window handle HL859 / Tay nắm cửa số HL859	pcs / cái	1
911.50.918	② T Connector / Liên kết T	pcs / cái	1
911.50.923	③ Locking point / Điểm khóa	pcs / cái	2
911.50.920	④ Lock keeper / Vấu khóa	pcs / cái	2
	⑤ Friction stay/ Bàn lé chữ A		
Option 1: 972.05.601	Friction stay (12") / Bàn lé chữ A (12")	pair / cặp	1
Option 2: 972.05.602	Friction stay (16") / Bàn lé chữ A (16")	pair / cặp	1
Option 3: 972.05.603	Friction stay (18") / Bàn lé chữ A (18")	pair / cặp	1
972.05.060	⑥ Connection rod / Thanh truyền động	m / mét	1

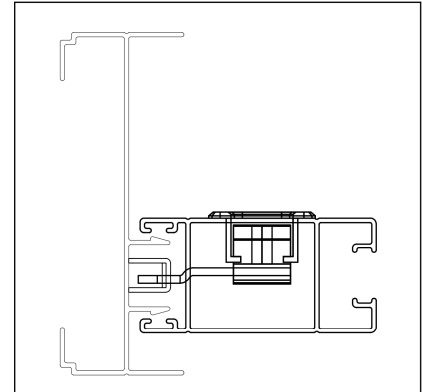
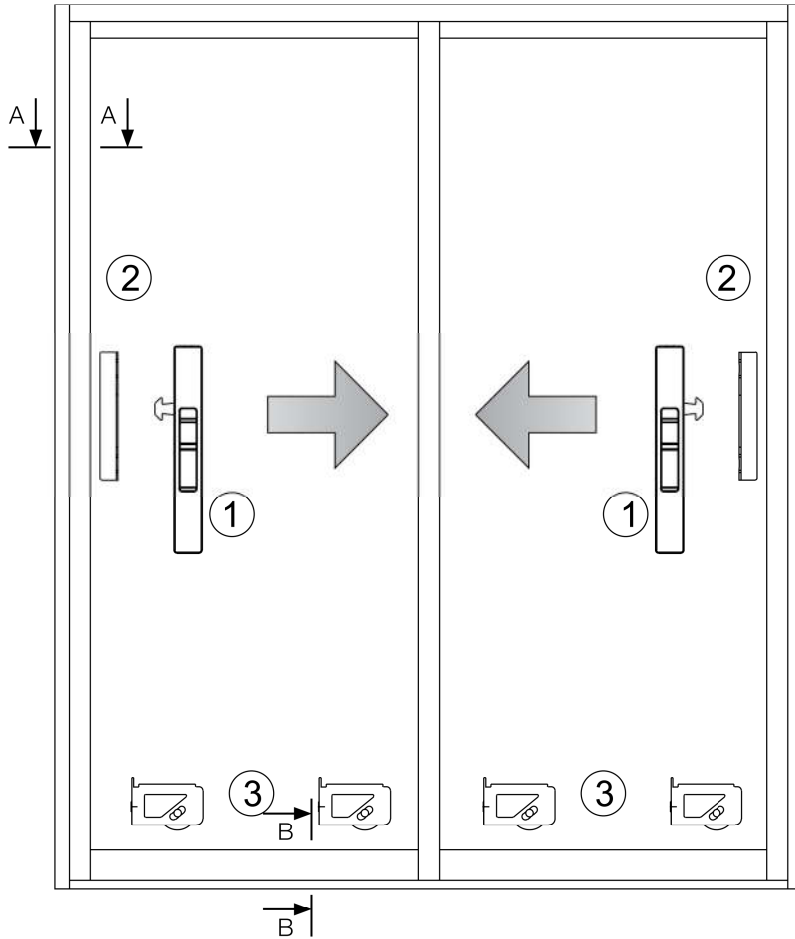
DOUBLE SIDE HUNG WINDOW CỬA SỔ MỞ XOAY 2 CẢNH



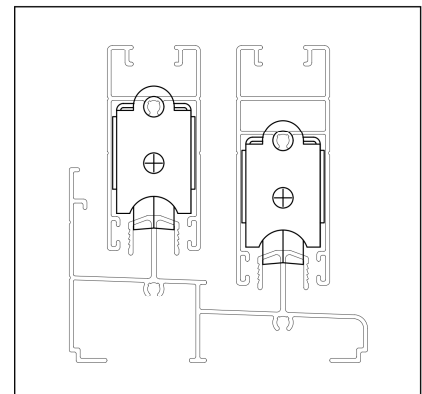
Typical planning for double side hung window
 Phương án điển hình cho cửa sổ mở xoay 2 cánh

Art. No. Mã số	Description Mô tả	Unit Đơn vị	Quantity Số lượng
974.31.412	① Window handle HL859 / Tay nắm cửa sổ HL859	pcs / cái	1
911.50.918	② T Connector / Liên kết T	pcs / cái	1
911.50.923	③ Locking point / Điểm khóa	pcs / cái	2
911.50.922	④ Lock keeper / Vấu khóa	pcs / cái	2
911.81.356	⑤ Flush bolt / Chốt âm cho cánh phụ	set / bộ	1
911.81.357	⑥ Frame striker / Hãm chốt cánh phụ	pcs / cái	2
	⑦ Friction stay / Bàn lê chữ A		
Option 1: 972.05.601	Friction stay (12") / Bàn lê chữ A (12")	pair / cặp	2
Option 2: 972.05.602	Friction stay (16") / Bàn lê chữ A (16")	pair / cặp	2
Option 3: 972.05.603	Friction stay (18") / Bàn lê chữ A (18")	pair / cặp	2
972.05.060	⑧ Connection rod / Thanh truyền động	m / mét	2

SLIDING WINDOW CỬA SỐ TRƯỢT



Section A-A



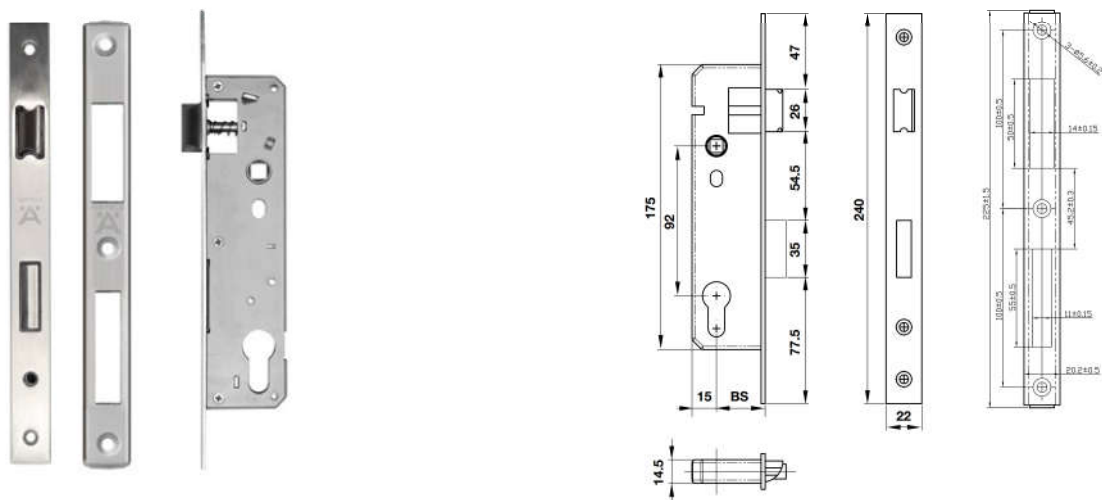
Section B-B

Typical planning for sliding window Phương án điển hình cho cửa sổ trượt

Art. No. Mã số	Description Mô tả	Unit Đơn vị	Quantity Số lượng
904.00.552	① Flush handle HL252A / Tay nắm âm HL252A	pcs / cái	2
911.38.212	② Striking plate (for sliding window) / Mặt nạ khóa (cho cửa sổ trượt)	pcs / cái	2
941.03.100	③ Single roller (60kg/pair) / Bánh xe đơn (60kg/cặp)	pcs / cái	4
941.03.200	Tongue for Flush handle with L=40mm / Lưỡi khóa cho tay nắm âm L=40mm	pcs / cái	2



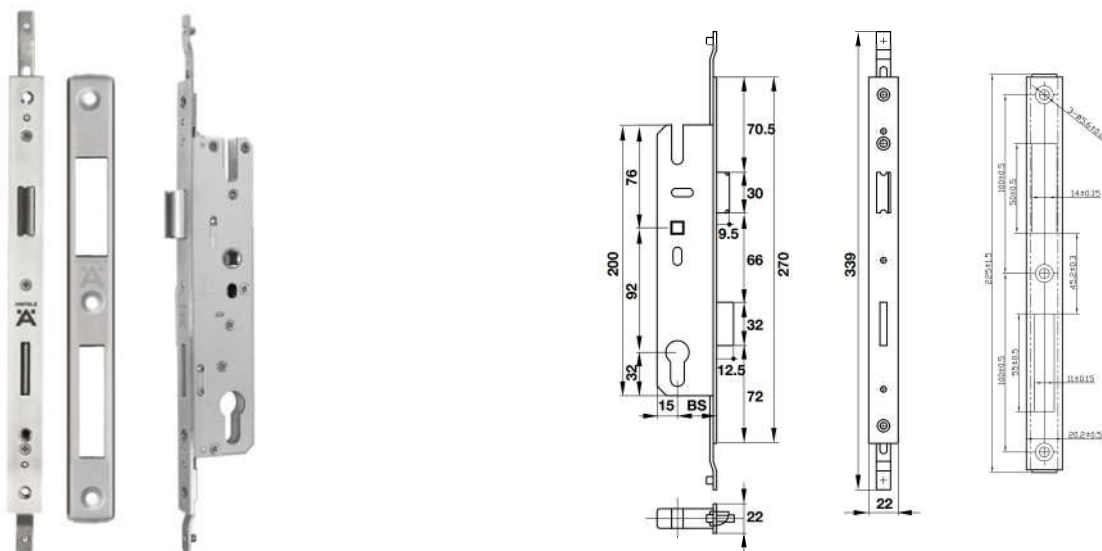
LOCKING SYSTEM HỆ THỐNG KHÓA



Mortise lock / Thân khóa

Description Mô tả	Backset (mm)	C/C (mm)	Material Vật liệu	Finish Hoàn thiện	Art. No. Mã số
Single locking point lock Thân khóa đơn điểm	30	92	Forend: SUS304 Mặt khóa: SUS304	Satin stainless steel Inox mờ	911.27.265
	35				911.27.266
	40				911.27.267

Supplied with: 1 piece of mortise lock+1 striking plate. / Trọn bộ gồm: 1 thân khóa+1 mặt nạ khóa.
Packing: 1 set / Đóng gói: 1 bộ

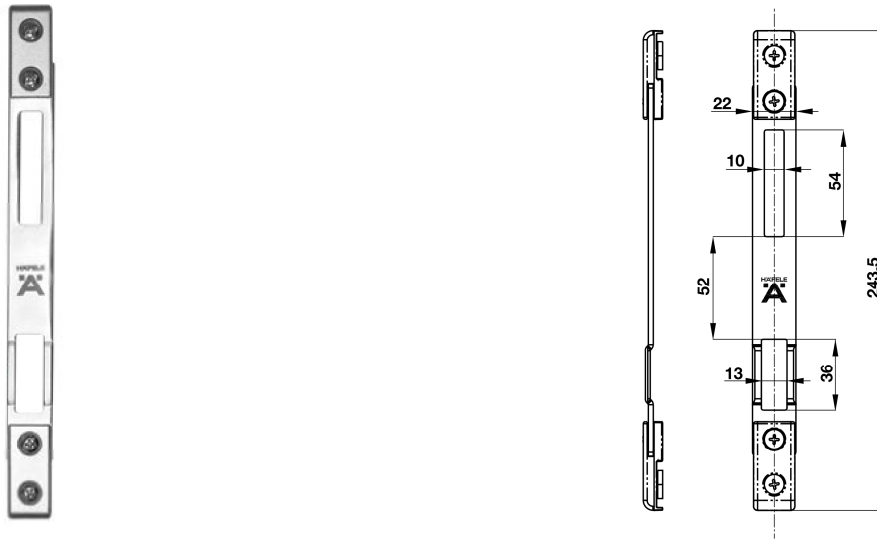


Mortise lock / Thân khóa

Description Mô tả	Backset (mm)	C/C (mm)	Material Vật liệu	Finish Hoàn thiện	Art. No. Mã số
Multi locking point lock Thân khóa đa điểm	30	92	Forend: SUS304 Mặt khóa: SUS304	Satin stainless steel Inox mờ	911.50.912
	35				911.50.913
	40				911.50.914

Supplied with: 1 piece of Mortise lock + 1 striking plate. / Trọn bộ gồm 1 thân khóa + 1 mặt nạ khóa.
Packing: 1 set / Đóng gói: 1 bộ

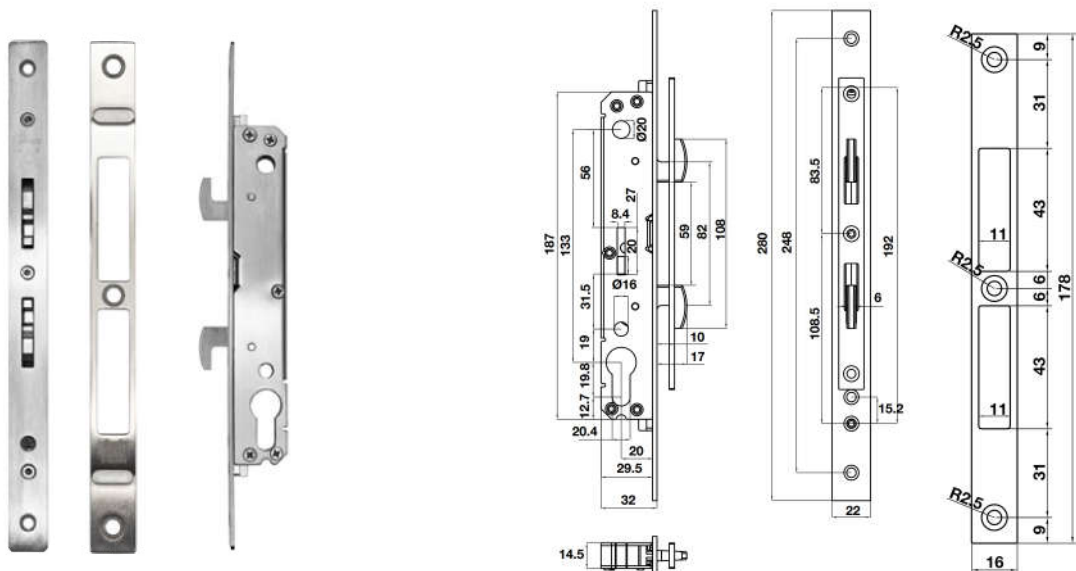
LOCKING SYSTEM HỆ THỐNG KHÓA



Striking plate / Mặt nạ thân khóa

Description Mô tả	Material Vật liệu	Finish Hoàn thiện	Art. No. Mã số
Striking plate Mặt nạ thân khóa rãnh EU	SUS304 Inox 304	Satin stainless steel Inox mờ	911.38.210

Supplied with: 1 piece of striking plate. / Trọn bộ gồm: 1 mặt nạ thân khóa.
Packing: 1 set / Đóng gói: 1 bộ



Mortise lock / Thân khóa

Description Mô tả	Backset (mm)	Material Vật liệu	Finish Hoàn thiện	Art. No. Mã số
Sliding door mortise lock Thân khóa cửa trượt	20	Forend: SUS304 Mặt khóa: SUS304	Satin stainless steel Inox mờ	911.27.089

Supplied with: 1 piece of Mortise lock + 1 striking plate. / Trọn bộ gồm: 1 thân khóa + 1 mặt nạ khóa.
Packing: 1 set / Đóng gói: 1 bộ

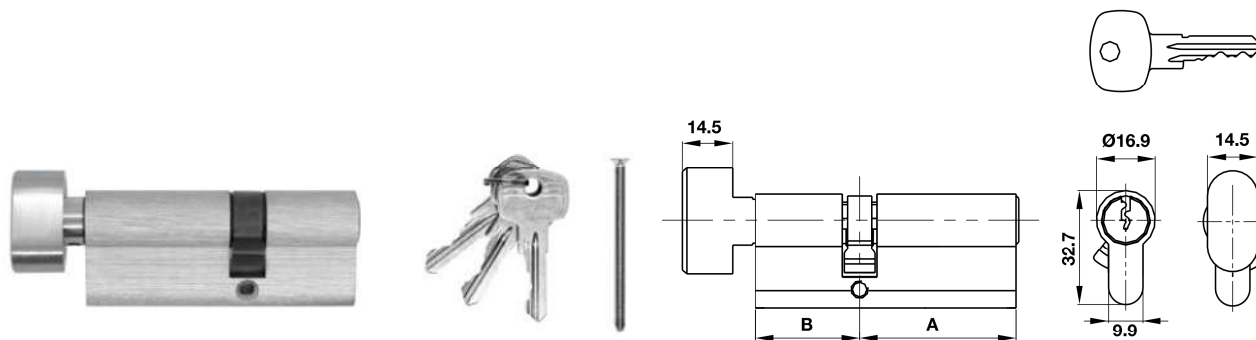
PROFILE CYLINDER RUỘT KHÓA



Double profile cylinder / Ruột khóa 2 đầu chia

Length A (mm) Chiều dài A	Length B (mm) Chiều dài B	Length B (mm) Chiều dài B	Material Vật liệu	Finish Hoàn thiện	Art. No. Mã số
32.5	47.5	80	Brass Đồng thau	Satin nickel Niken mờ	916.95.160
31	62	93	Brass Đồng thau	Satin nickel Niken mờ	916.95.103

Supplied with: 1 cylinder+3 keys+screw. / Trọn bộ gồm: 1 ruột khóa+ 3 chìa khóa+ốc vít.
Packing: 1 set / Đóng gói: 1 bộ

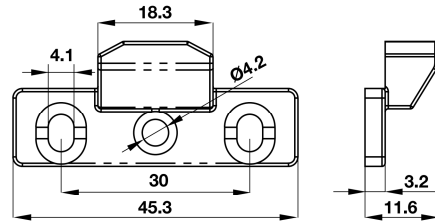


Profile cylinder with oval thumbturn / Ruột khóa một đầu chia, một đầu vặn oval

Length A (mm) Chiều dài A	Length B (mm) Chiều dài B	Length B (mm) Chiều dài B	Material Vật liệu	Finish Hoàn thiện	Art. No. Mã số
32.5	47.5	80			916.96.367
47.5	32.5	80	Brass Đồng thau	Satin nickel Niken mờ	916.96.368
31	62	93			916.90.471
62	31	93			916.90.470

Supplied with: 1 cylinder+3 keys+screw. / Trọn bộ gồm: 1 ruột khóa+ 3 chìa khóa+ốc vít.
Packing: 1 set / Đóng gói: 1 bộ

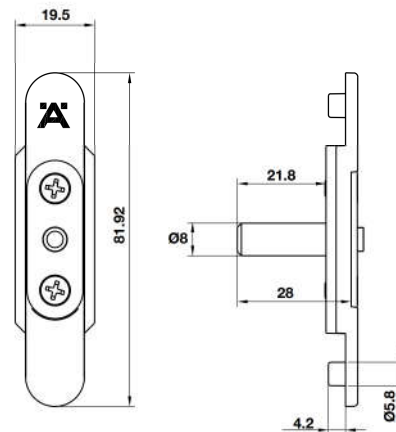
LOCKING POINT ĐIỂM KHÓA



Locking point for 1 door / Điểm khóa 1 cánh

Description Mô tả	Material Vật liệu	Finish Hoàn thiện	Art. No. Mã số
Lock keeper Vấu khóa	Zinc alloy Hợp kim kẽm	Satin nickel Mạ niken mờ	 911.50.920

Supplied with: 1 lock keeper. / Trọn bộ gồm: 1 vấu khóa.
Packing: 1 set / Đóng gói: 1 bộ

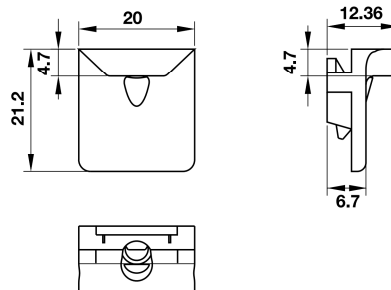


Locking point / Điểm khóa

Description Mô tả	Material Vật liệu	Finish Hoàn thiện	Art. No. Mã số
T Connector Liên kết T	Zinc alloy Hợp kim kẽm	Satin nickel Mạ niken mờ	 911.50.918

Supplied with: 1 T connector. / Trọn bộ gồm: 1 liên kết T.
Packing: 1 set / Đóng gói: 1 bộ

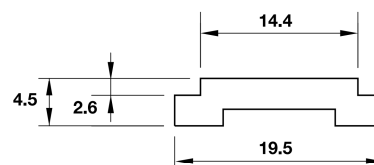
LOCKING POINT ĐIỂM KHÓA



Locking point for 2 doors / Điểm khóa 2 cánh

Description Mô tả	Material Vật liệu	Finish Hoàn thiện	Art. No. Mã số
Lock keeper Vấu khóa	Zinc alloy Hợp kim kẽm	Satin nickel Ma niken mờ	 911.50.922

Supplied with: 1 lock keeper. / Trọn bộ gồm: 1 vấu khóa.
Packing: 1 set / Đóng gói: 1 bộ.

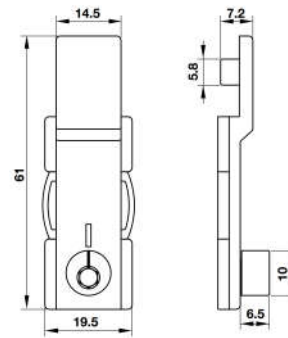


Locking point / Điểm khóa

Description Mô tả	Groove (mm) Khe hở (mm)	Material Vật liệu	Art. No. Mã số
Connection rod Thanh truyền động	15 - 20	Polyamide	972.05.060

Supplied with: provided according to the order (unit:m). / Trọn bộ gồm: cung cấp theo đơn hàng (đơn vị: mét).
Packing: 1 set / Đóng gói: 1 bộ

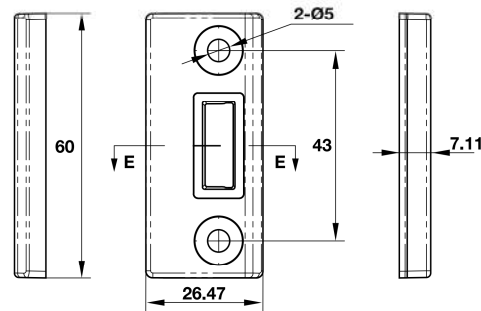
LOCKING POINT ĐIỂM KHÓA



Locking point / Điểm khóa

Description Mô tả	Material Vật liệu	Dimension A (mm) Kích thước A	Art. No. Mã số
Locking point Điểm khóa	Zinc alloy Hợp kim kẽm	6.5	911.50.919
		10	911.50.923

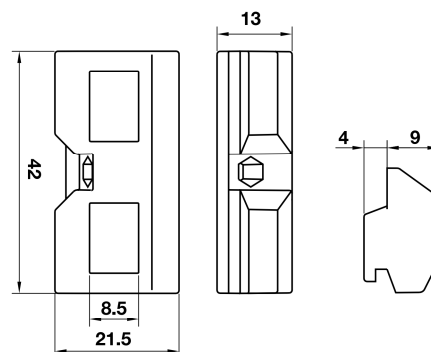
Supplied with: 1 locking point./ Trọn bộ gồm: 1 điểm khóa.
Packing: 1 set / Đóng gói: 1 bộ.



Locking point / Điểm khóa

Description Mô tả	Material Vật liệu	Finish Hoàn thiện	Art. No. Mã số
Frame striker Hãm chốt cánh phụ	Zinc alloy Hợp kim kẽm	Satin Mờ	911.81.357

Supplied with: 1 frame striker./ Trọn bộ gồm: 1 hãm chốt cánh phụ.
Packing: 1 set / Đóng gói: 1 bộ

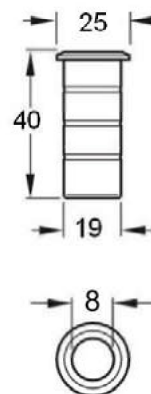


Frame striker (C groove) / Hãm chốt cánh phụ (rãnh C)

Description Mô tả	Material Vật liệu	Finish Hoàn thiện	Art. No. Mã số
Frame striker (C groove) Hãm chốt cánh phụ (rãnh C)	Zinc alloy Hợp kim kẽm	Satin Mờ	911.50.931

Supplied with: 1 frame striker./ Trọn bộ gồm: 1 hãm chốt cánh phụ.
Packing: 1 set / Đóng gói: 1 bộ

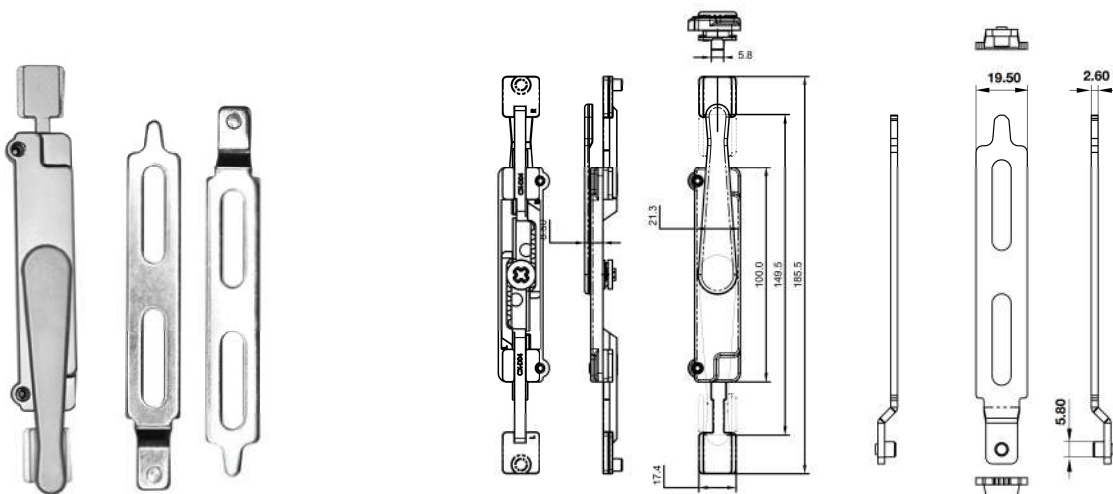
LOCKING POINT ĐIỂM KHÓA



Floor socket for door bolt / Nắp chốt âm

Description Mô tả	Material Vật liệu	Finish Hoàn thiện	Art. No. Mã số
Floor socket for door bolt Nắp chốt âm	Brass Đồng	Satin nickel Niken mờ	 911.81.358

Supplied with: 1 Floor socket / Trọn bộ gồm: 1 Nắp chốt âm
Packing: 1 set / Đóng gói: 1 bộ

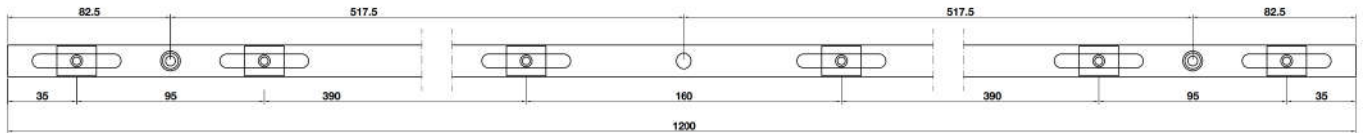


Locking point / Điểm khóa

Description Mô tả	Material Vật liệu	Finish Hoàn thiện	Art. No. Mã số
Flush bolt Chốt âm cho cánh phụ	Zinc alloy / SUS430 Hợp kim kẽm / Inox 430	Chrome plated / Satin Mạ crom / Mờ	 911.81.356

Supplied with: 1 flush bolt./ Trọn bộ gồm: 1 chốt âm cánh phụ.
Packing: 1 set / Đóng gói: 1 bộ

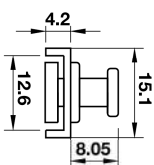
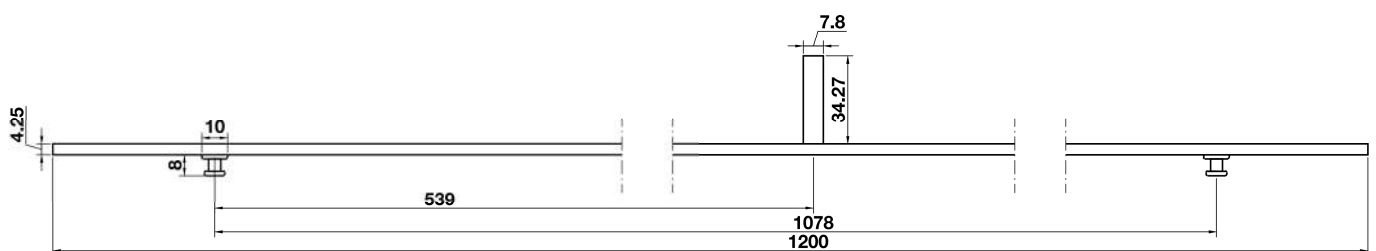
LOCKING POINT ĐIỂM KHÓA



Locking point / Điểm khóa

Description Mô tả	Material Vật liệu	Length (mm) Chiều dài	Art. No. Mã số
Multi point connecting rod (for sliding door) Thanh khóa đa điểm (cho cửa trượt)	Aluminium Nhôm	1200	911.50.927

Supplied with: 1 multi point connecting rod./ Trọn bộ gồm: 1 thanh khóa đa điểm.
Packing: 1 set / Đóng gói: 1 bộ

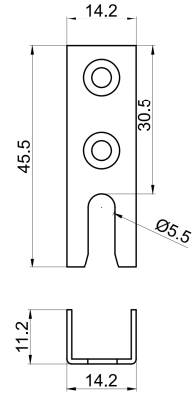


Locking point / Điểm khóa

Description Mô tả	Material Vật liệu	Length (mm) Chiều dài	Art. No. Mã số
Multi point connecting rod (for sliding door) Thanh khóa đa điểm (cho cửa trượt)	SUS 304	1200	911.50.936

Supplied with: 1 multi point connecting rod./ Trọn bộ gồm: 1 thanh khóa đa điểm.
Packing: 1 set / Đóng gói: 1 bộ

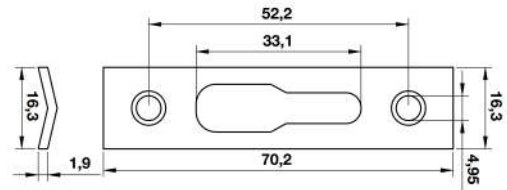
LOCKING POINT ĐIỂM KHÓA



Locking point / Điểm khóa

Description Mô tả	Material Vật liệu	Finish Hoàn thiện	Art. No. Mã số
Striking plate (for sliding door) Mặt nạ khóa (cho cửa trượt)	SUS201	Chrome plated	 911.50.925

Supplied with: 1 striking plate./ Trọn bộ gồm: 1 mặt nạ khóa.
Packing: 1 set / Đóng gói: 1 bộ.

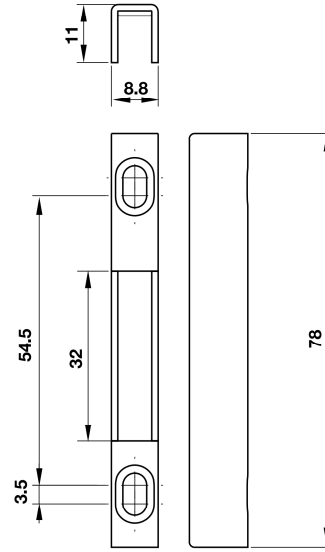


Locking point/ Điểm khóa

Description Mô tả	Material Vật liệu	Finish Hoàn thiện	Art. No. Mã số
Striking plate (Floor sliding door) Mặt nạ khóa (cho cửa trượt)	SUS201	Chrome plated	 911.50.934

Supplied with: 1 striking plate / Trọn bộ gồm: 1 mặt nạ khóa.
Packing: 1 set / Đóng gói: 1 bộ

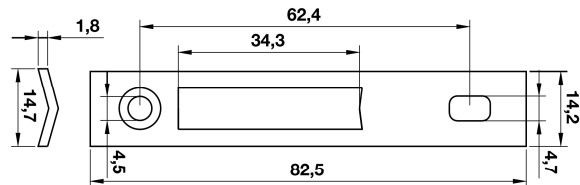
LOCKING POINT ĐIỂM KHÓA



Locking point / Điểm khóa

Description Mô tả	Material Vật liệu	Finish Hoàn thiện	Art. No. Mã số
Striking plate (for sliding window) Mặt nạ khóa (cho cửa sổ trượt)	SUS201	Chrome plated	911.38.212

Supplied with: 1 striking plate./ Trọn bộ gồm: 1 mặt nạ khóa.
Packing: 1 set / Đóng gói: 1 bộ.

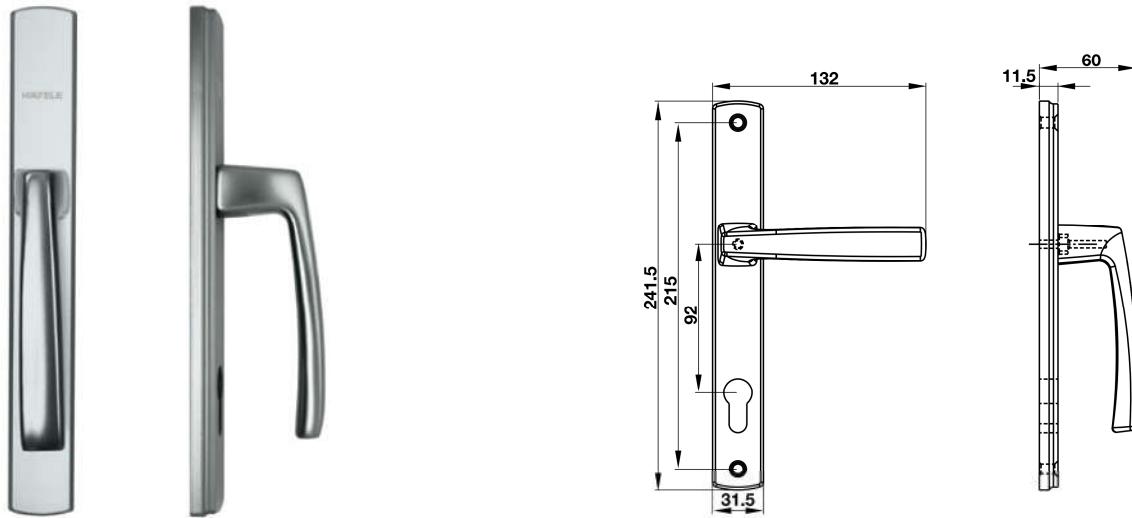


Locking point/ Điểm khóa

Description Mô tả	Material Vật liệu	Finish Hoàn thiện	Art. No. Mã số
Striking plate (for sliding window) Mặt nạ khóa (cho cửa sổ trượt)	SUS201	Chrome plated	911.50.935

Supplied with: 1 striking plate / Trọn bộ gồm: 1 mặt nạ khóa.
Packing: 1 set / Đóng gói: 1 bộ

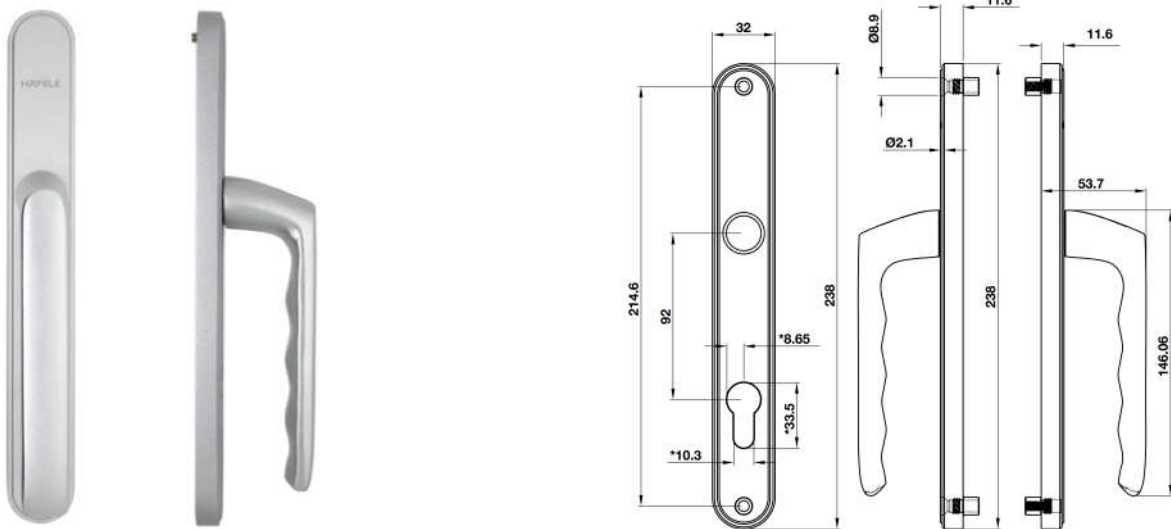
HANDLE TAY NẮM



Handle / Tay nắm

Description Mô tả	C/C (mm)	Spindle (mm) Trục xoay	Material Vật liệu	Finish Hoàn thiện	Art. No. Mã số
Lever handle on backplate HL949CD-92 Tay nắm gạt để dài HL949CD-92	92	8x8	Aluminium Nhôm	Anodized Champagne	905.99.626
				Anodized Black	905.99.627
				Anodized Bright Grey	905.99.629
				PVDF Black	905.99.746

Supplied with: 2 lever handle+1 set screw fixing./ Trọn bộ gồm: 2 tay nắm gạt+1 bộ vít.
Packing: 1 set / Đóng gói: 1 bộ

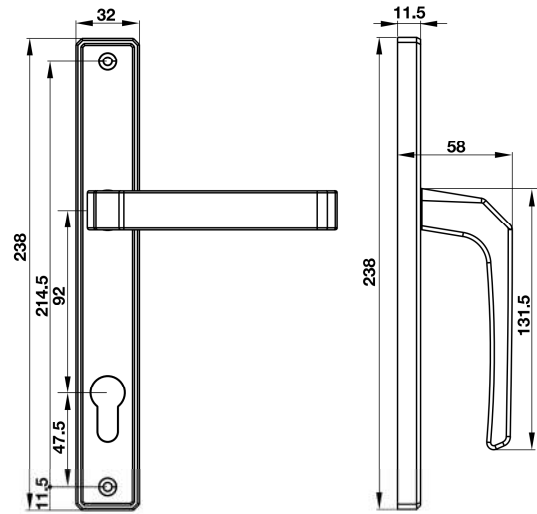


Handle / Tay nắm

Description Mô tả	C/C (mm)	Spindle (mm) Trục xoay	Material Vật liệu	Finish Hoàn thiện	Art. No. Mã số
Lever handle on backplate HL949ED-92 Tay nắm gạt để dài HL949ED-92	92	8x8	Aluminium Nhôm	Anodized Champagne	905.99.301
				Anodized Black	905.99.302
				Anodized Bright Grey	905.99.304
				PVDF Black	905.99.748

Supplied with: 2 lever handle +1 set screw fixing. / Trọn bộ gồm: 2 tay nắm gạt + 1 bộ vít.
Packing: 1 set / Đóng gói: 1 bộ

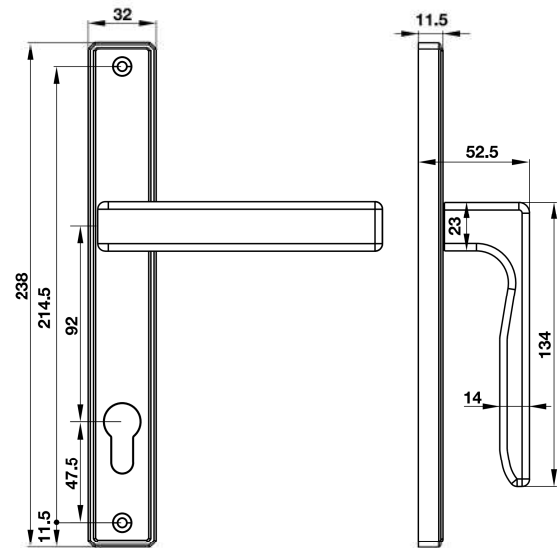
HANDLE TAY NẮM



Handle / Tay nắm

Description Mô tả	C/C (mm)	Spindle (mm) Trục xoay	Material Vật liệu	Finish Hoàn thiện	Art. No. Mã số
Lever handle on backplate HL949ID-92 Tay nắm gạt để dài HL949ID-92	92	8x8	Aluminium Nhôm	Anodized Champagne	905.99.308
				Anodized Black	905.99.309
				Anodized Bright Grey	905.99.311
				PVDF Black	905.99.749

Supplied with: 2 lever handle+1 set screw fixing./ Trọn bộ gồm: 2 tay nắm gạt+1 bộ vít.
Packing: 1 set / Đóng gói: 1 bộ.

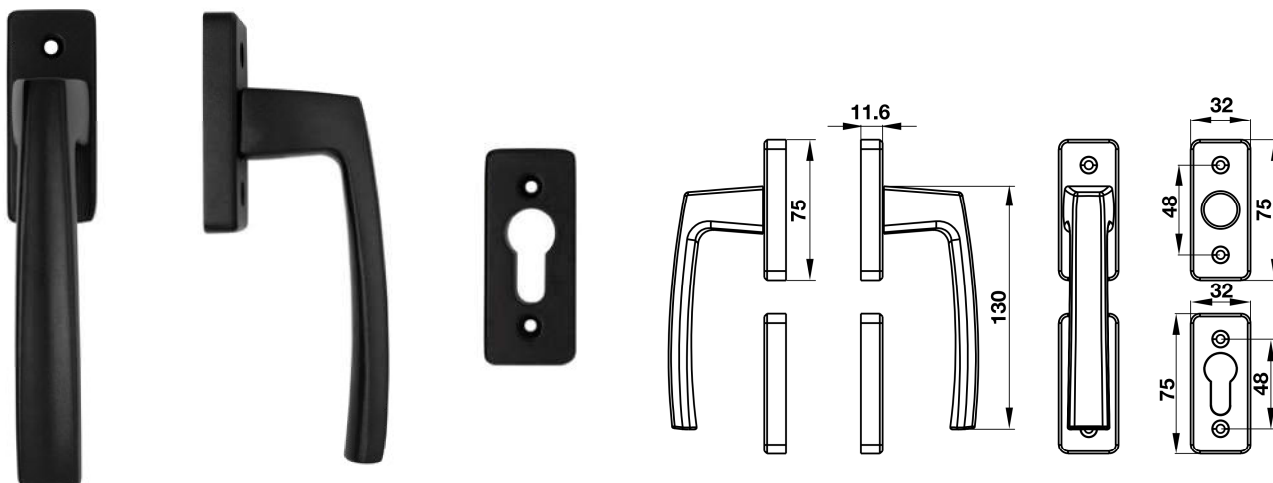


Handle / Tay nắm

Description Mô tả	C/C (mm)	Spindle (mm) Trục xoay	Material Vật liệu	Finish Hoàn thiện	Art. No. Mã số
Lever handle on backplate HL949KD-92 Tay nắm gạt để dài HL949KD-92	92	8x8	Aluminium Nhôm	Anodized Champagne	905.99.315
				Anodized Black	905.99.316
				Anodized Bright Grey	905.99.318
				PVDF Black	905.99.750

Supplied with: 2 lever handle +1 set screw fixing. / Trọn bộ gồm: 2 tay nắm gạt + 1 bộ vít.
Packing: 1 set / Đóng gói: 1 bộ

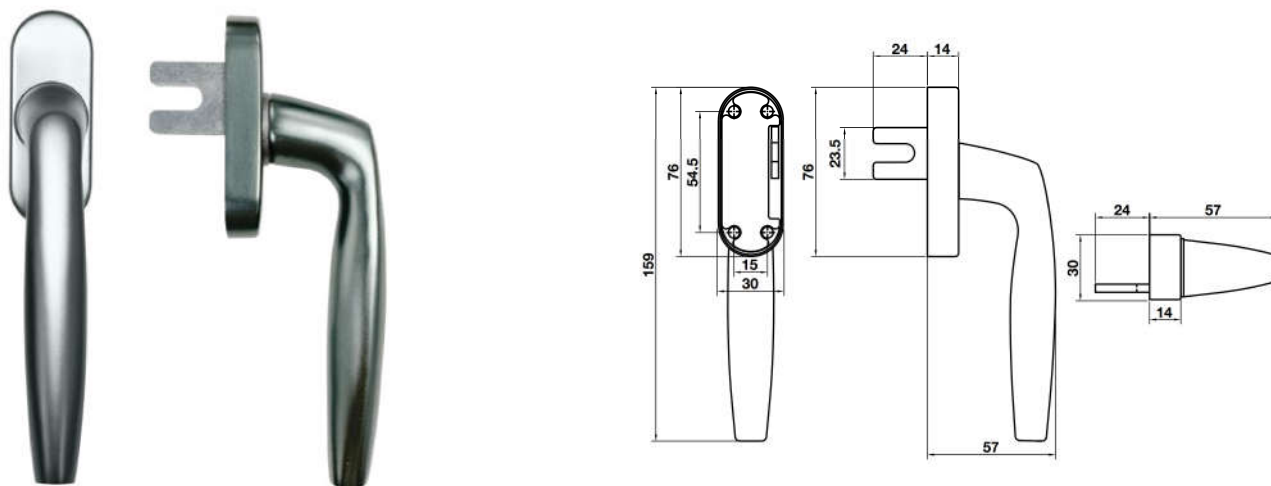
HANDLE TAY NẮM



Handle / Tay nắm

Description Mô tả	Spindle (mm) Trục xoay	Material Vật liệu	Finish Hoàn thiện	Art. No. Mã số
Lever handle HL949D Tay nắm gạt HL949D	8x8	Aluminium Nhôm	Anodized Champagne	905.99.638
			Anodized Black	905.99.639
			Anodized Bright Grey	905.99.641
			PVDF Black	905.99.747

Supplied with: 2 lever handle + 1 pair of cylinder + 1 set screw fixing. / Trọn bộ gồm: 2 tay nắm gạt + 1 bộ nắp chụp ruột khóa + 1 bộ vít.
Packing: 1 set / Đóng gói: 1 bộ



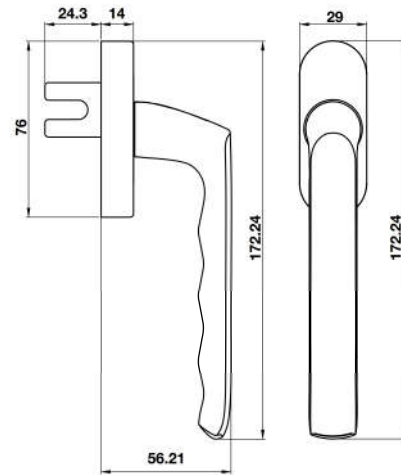
Handle / Tay nắm

Description Mô tả	Version Phiên bản	Finish Hoàn thiện	Art. No. Mã số
Window handle HL859 Tay nắm cửa số HL859	Fork Ngâm	Anodized Champagne	974.31.412
		Anodized Black	974.31.413
		Anodized Bright Grey	974.31.415
		PVDF Black	974.31.002

Supplied with: 1 window handle + 1 fork (L=24mm). / Trọn bộ gồm: 1 tay nắm gạt + 1 lưỡi gá (L=24mm).
Packing: 1 set / Đóng gói: 1 bộ

Fork Ngâm	L=35mm	909.00.628
	L=45mm	909.00.629
	L=55mm	909.00.668

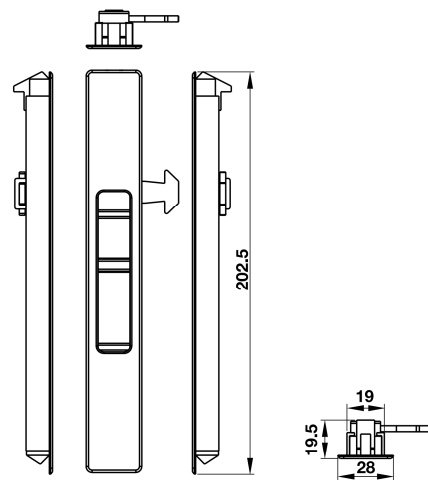
HANDLE TAY NẮM



Handle / Tay nắm

Description Mô tả	Version Phiên bản	Finish Hoàn thiện	Art. No. Mã số
Window handle HL949EW Tay nắm cửa sổ HL949EW	Fork Ngâm	Anodized Champagne	974.31.232
		Anodized Black	974.31.233
		Anodized Bright Grey	974.31.235
		PVDF Black	974.31.003

Supplied with: 1 window handle. / Trọn bộ gồm: 1 tay nắm gạt.
Packing: 1 set / Đóng gói: 1 bộ

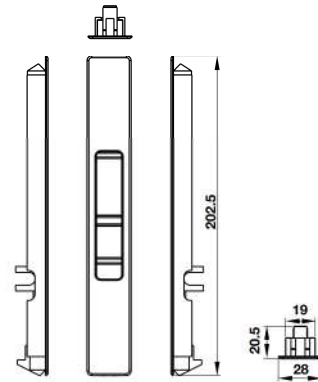


Handle / Tay nắm

Description Mô tả	Version Phiên bản	Material Vật liệu	Finish Hoàn thiện	Art. No. Mã số
Flush handle HL252A Tay nắm âm HL252A	Tongue - auto lock Lấy khóa - Tự động	Aluminium Nhôm	Anodized Champagne	904.00.552
			Anodized Black	904.00.553
			Anodized Bright Grey	904.00.555
Tongue for Flush handle with L=40mm Lấy khóa cho tay nắm âm L=40mm	-	Stainless steel Inox	Satin Mờ	941.03.200

Supplied with: 1 flush handle (excluding tongue). / Trọn bộ gồm: 1 tay nắm âm (chưa bao gồm lấy khóa).
Packing: 1 set / Đóng gói: 1 bộ.

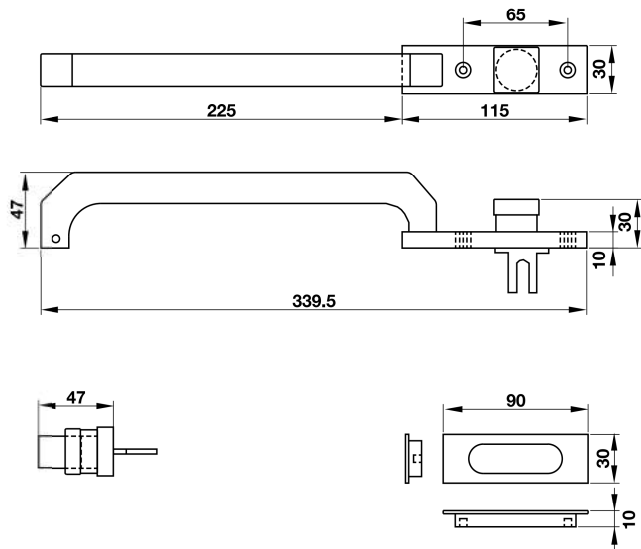
HANDLE TAY NẮM



Handle / Tay nắm

Description Mô tả	Version Phiên bản	Finish Hoàn thiện	Art. No. Mã số
Flush handle HL252A-FORK Tay nắm âm HL252A-FORK	Fork - Manual lock Ngàm - Khóa thủ công	Anodized Champagne	904.00.562
		Anodized Black	904.00.563
		Anodized Bright Grey	904.00.565

Supplied with: 1 flush handle / Trọn bộ gồm: 1 tay nắm âm
Packing: 1 set / Đóng gói: 1 bộ.

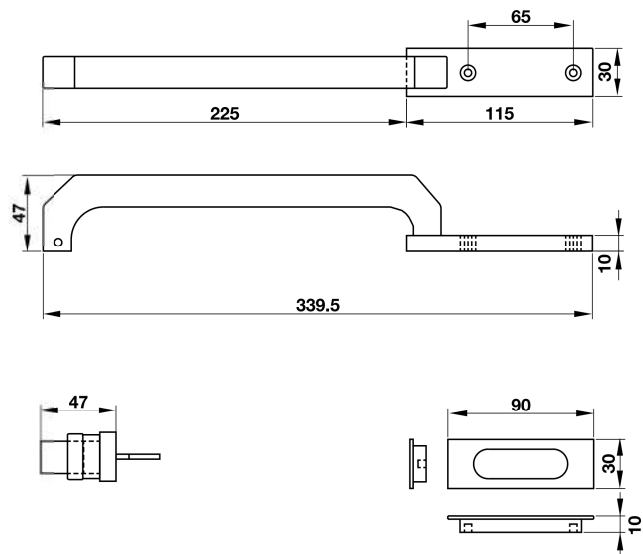


Handle / Tay nắm

Description Mô tả	Version Phiên bản	Finish Hoàn thiện	Art. No. Mã số
Pull handle Tay nắm kéo	Fork - Manual lock Ngàm - Khóa thủ công	Anodized Champagne	904.00.572
		Anodized Black	904.00.573
		Anodized Bright Grey	904.00.575
		PVDF Black	904.00.002

Supplied with: 1 pull handle + 1 flush handle + 1 set screw fixing. / Trọn bộ gồm: 1 tay nắm kéo + 1 tay nắm âm + 1 bộ vít.
Packing: 1 set / Đóng gói: 1 bộ

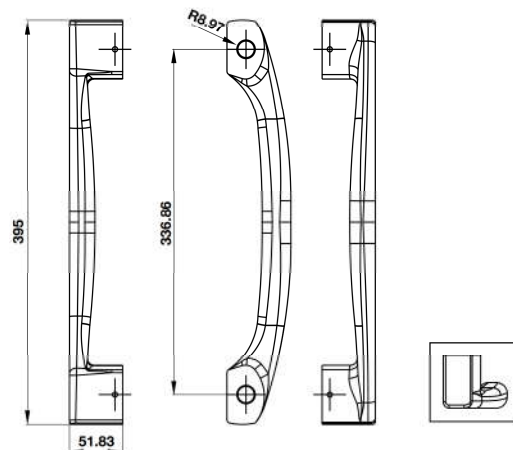
HANDLE TAY NẮM



Handle / Tay nắm

Description Mô tả	Version Phiên bản	Finish Hoàn thiện	Art. No. Mã số
Pull handle dummy Tay nắm kéo	Without fork Không ngàm	Anodized Champagne	904.00.708
		Anodized Black	904.00.709
		Anodized Bright Grey	904.00.711
		PVDF Black	904.00.003

Supplied with: 1 pull handle + 1 flush handle + 1 set screw fixing. / Trọn bộ gồm: 1 tay nắm kéo + 1 tay nắm âm + 1 bộ vít.
Packing: 1 set / Đóng gói: 1 bộ

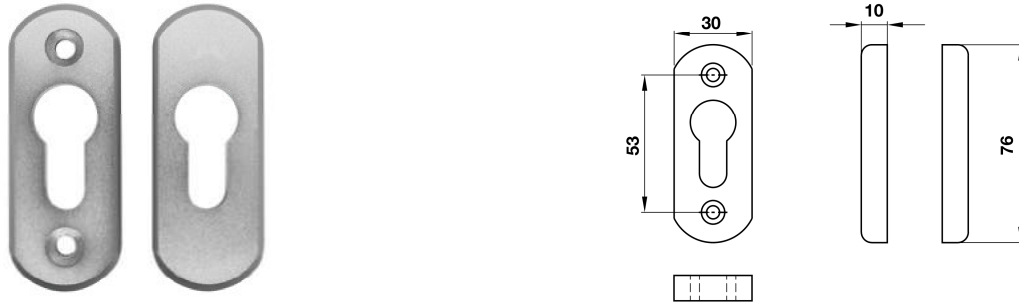


Handle / Tay nắm

Description Mô tả	Finish Hoàn thiện	Art. No. Mã số
Pull handle HL1005D Tay nắm kéo HL1005D	Anodized Champagne	904.00.612
	Anodized Black	904.00.613
	Anodized Bright Grey	904.00.615
	PVDF Black	904.00.004

Supplied with: 1 pull handle+1 set screw fixing./ Trọn bộ gồm: 1 tay nắm kéo+1 bộ ốc vít.
Packing: 1 set / Đóng gói: 1 bộ

HANDLE TAY NẮM




Handle / Tay nắm


Description Mô tả


Escutcheon (used with handle HL1005D)
Nắp che ruột khóa (dùng với tay nắm HL1005D)


Finish Hoàn thiện

Art. No. Mã số

Anodized Champagne  905.59.040

Anodized Black  905.59.041

Anodized Bright Grey  905.59.043

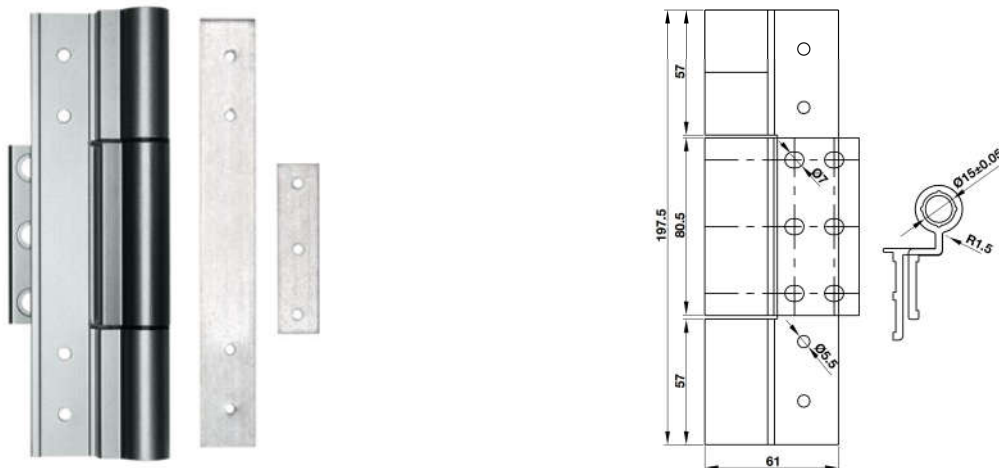
PVDF Black  905.59.069

Supplied with: 1 escutcheon+1 set screw fixing./ Trọn bộ gồm: 1 cặp nắp che ruột khóa+1 bộ ốc vít.

Packing: 1 set / Đóng gói: 1 bộ.



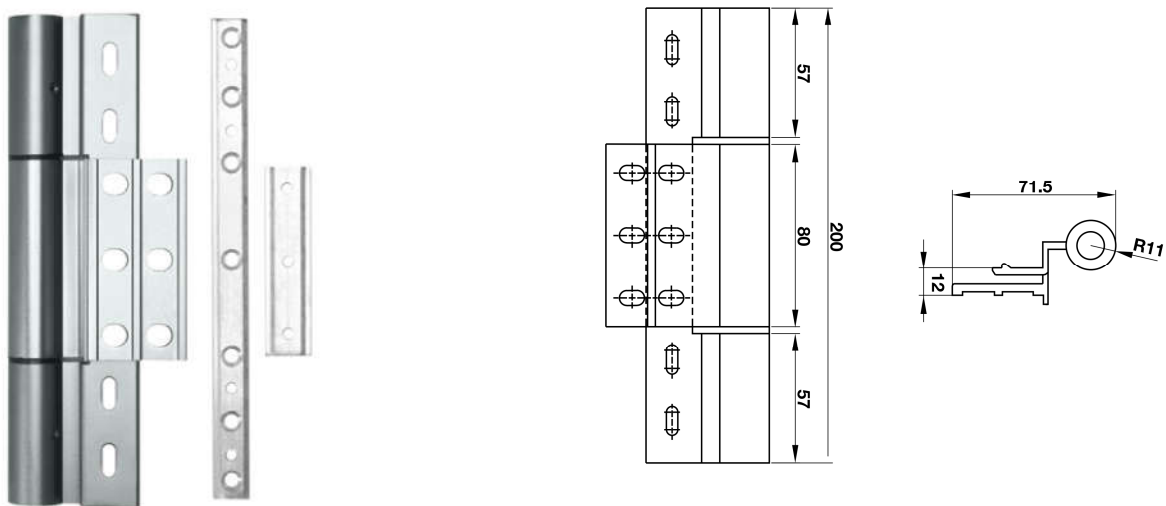
HINGE BẢN LÉ



Hinge (Sash-Frame) / Bản lé (Cánh-Khung)

Description Mô tả	Material Vật liệu	Finish Hoàn thiện	Art. No. Mã số
Max. door weight with 3 hinges: 90kg Chịu lực với 3 bản lé: 90kg	Aluminium Nhôm	Anodized Champagne	926.98.740
		Anodized Black	926.98.730
		Anodized Bright Grey	926.98.750
		PVDF Black	926.98.733

Supplied with: 1 Hinge + set screw. / Tron bộ gồm: 1 Bản lé + bộ vít
Packing: 1 set / Đóng gói: 1 bộ

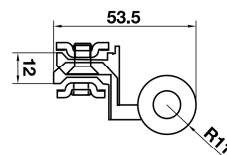
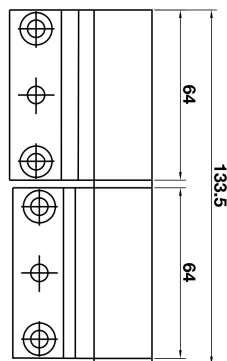


Hinge (Sash-Sash) / Bản lé (Cánh-Cánh)

Description Mô tả	Material Vật liệu	Finish Hoàn thiện	Art. No. Mã số
Max. door weight with 3 hinges: 90kg Chịu lực với 3 bản lé: 90kg	Aluminium Nhôm	Anodized Champagne	926.98.741
		Anodized Black	926.98.731
		Anodized Bright Grey	926.98.751
		PVDF Black	926.98.734

Supplied with: 1 hinge+1 set screw./ Tron bộ gồm: 1 bản lé+1 bộ ốc vít.
Packing: 1 set / Đóng gói: 1 bộ

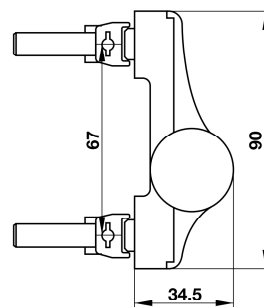
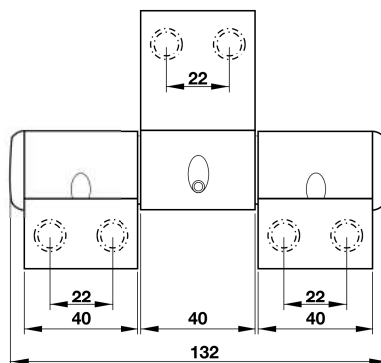
HINGE BẢN LỀ



Hinge / Bản lề rãnh C

Description Mô tả	Material Vật liệu	Finish Hoàn thiện	Art. No. Mã số
Max. door weight with 3 hinges 90kg Chịu lực với 3 bản lề	Aluminium Nhôm	Anodized Champagne	926.98.742
		Anodized Black	926.98.732
		Anodized Bright Grey	926.98.752
		PVDF Black	926.98.735

Supplied with: 1 Hinge + set screw. / Trọn bộ gồm: 1 Bản lề + bộ vít
Packing: 1 set / Đóng gói: 1 bộ

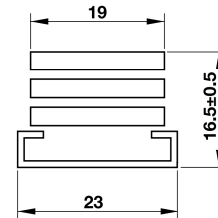


Domina hinge 3 parts

Description Mô tả	Material Vật liệu	Finish Hoàn thiện	Art. No. Mã số
Max. door weight with 3 hinges Chịu lực với 3 bản lề	Aluminium Nhôm	Anodized Champagne	926.98.701
		Anodized Black	926.98.702
		Anodized Bright Grey	926.98.704
		PVDF Black	926.98.707

Supplied with: 1 Hinge + set screw. / Trọn bộ gồm: 1 Bản lề + bộ vít
Packing: 1 set / Đóng gói: 1 bộ

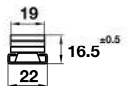
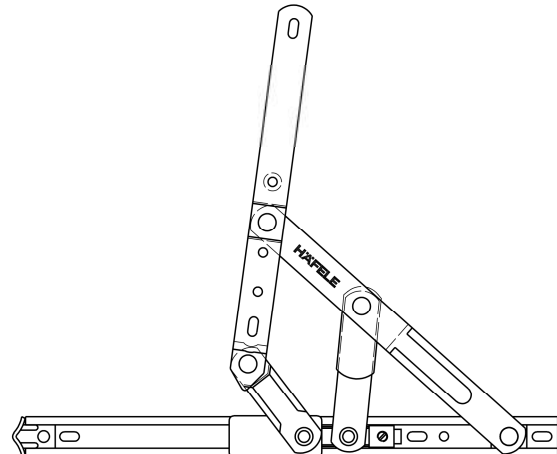
FRICTION STAY **BẢN LỀ CHỮ A**



Friction stay / Bản lề chữ A

Description Mô tả	Application Ứng dụng	Length Chiều dài (mm)	Door dimension Kích thước cánh (mm)	Load capacity Tải trọng (kg)	Opening angle Góc mở	Art. No. Mã số
Friction stay SUS304 Bản lề chữ A inox 304	Top hung windows Cửa sổ mở hất	309.5 (12")	1200 x 800	50	30/35	972.05.364
		356.5 (14")	1200 x 1000	65	30/35	972.05.365
		417.5 (16")	1200 x 1200	82	25/30	972.05.366
		462.5 (18")	1500 x 1400	100	25/30	972.05.367
		516.5 (20")	1600 x 1600	108	20/25	972.05.368

Supplied with: 1 pair of friction stay./ Trọn bộ gồm: 1 cặp bản lề.
Packing: 1 set / Đóng gói: 1 bộ

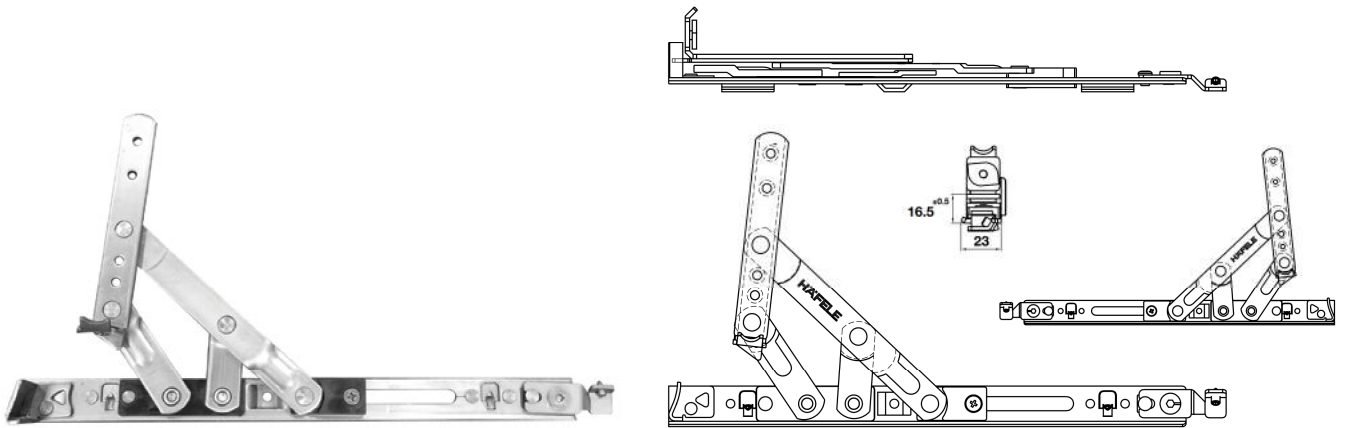


Friction stay / Bản lề chữ A

Description Mô tả	Application Ứng dụng	Length Chiều dài (mm)	Door dimension Kích thước cánh (mm)	Load capacity Tải trọng (kg)	Opening angle Góc mở	Art. No. Mã số
Friction stay SUS304 Bản lề chữ A inox 304	Side hung windows Cửa sổ mở quay	305.8 (12")	600x1600	32	84	972.05.601
		407.3 (16")	750x1800	38	86	972.05.602
		454 (18")	800x1800	42	86	972.05.603

Supplied with: 1 pair of friction stay./ Trọn bộ gồm: 1 cặp bản lề.
Packing: 1 set / Đóng gói: 1 bộ.

FRICTION STAY **BẢN LÉ CHỮ A**



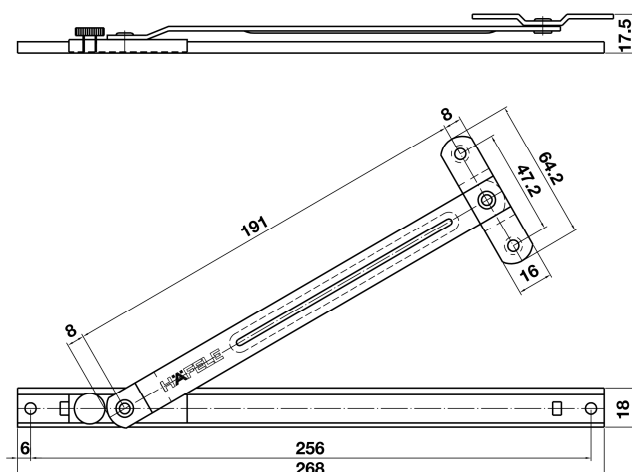
Friction stay / Bản lé chữ A

Description Mô tả	Application Ứng dụng	Length Chiều dài (mm)	Door dimension Kích thước cánh (mm)	Load capacity Tải trọng (kg)	Opening angle Góc mở	Art. No. Mã số
Friction stay SUS304	Side hung windows	297 (10'')	550x1400	35	84	972.05.373
Bản lé chữ A inox 304	Cửa sổ mở quay	390 (15'')	750x1400	55	86	972.05.374

Supplied with: 1 pair of friction stay./ Trọn bộ gồm: 1 cặp bản lé.
Packing: 1 set / Đóng gói: 1 bộ.



LIMITATION ARM THANH HẠN VỊ



Limitation arm / Thanh hạn vị

Description Mô tả

Limitation arm
Thanh hạn vị

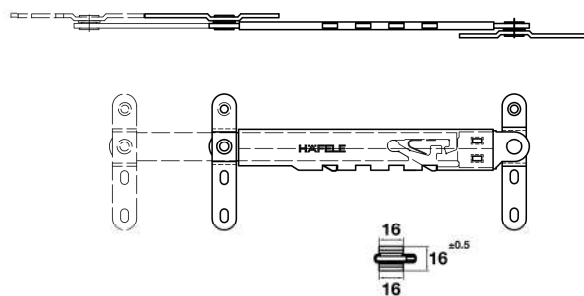
Length (mm)
Chiều dài (mm)

268

Art. No.
Mã số

972.05.412

Supplied with: 1 pair of limitation arm./ Trọn bộ gồm: 1 cặp thanh hạn vị.
Packing: 1 set / Đóng gói: 1 bộ.



Limitation arm / Thanh hạn vị

Description Mô tả

Limitation arm
Thanh hạn vị

Length (mm)
Chiều dài (mm)

214

258

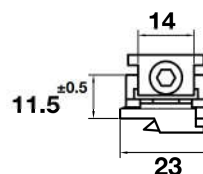
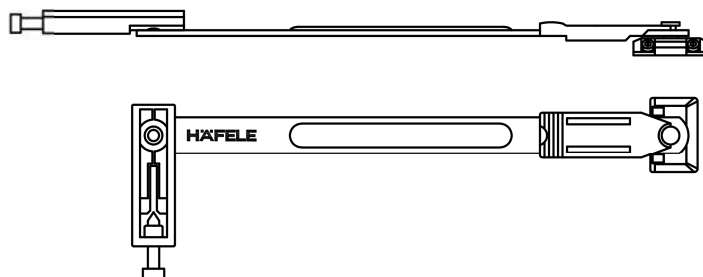
Art. No.
Mã số

972.05.604

972.05.605

Supplied with: 1 pair of limitation arm./ Trọn bộ gồm: 1 cặp thanh hạn vị.
Packing: 1 set / Đóng gói: 1 bộ.

LIMITATION ARM THANH HẠN VỊ



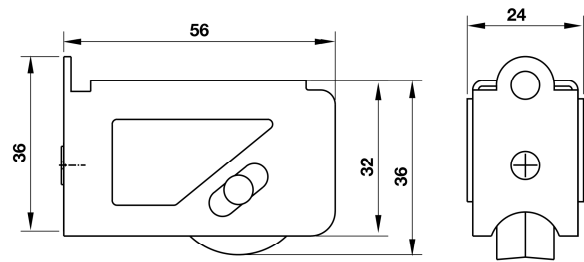
Limitation arm / Thanh hạn vị

Description Mô tả	Length (mm) Chiều dài (mm)	Art. No. Mã số
Limitation arm (C groove) Thanh hạn vị rãnh C	310	972.05.606

Supplied with: 1 pair of limitation arm./ Trọn bộ gồm: 1 cặp thanh hạn vị.
Packing: 1 set / Đóng gói: 1 bộ.



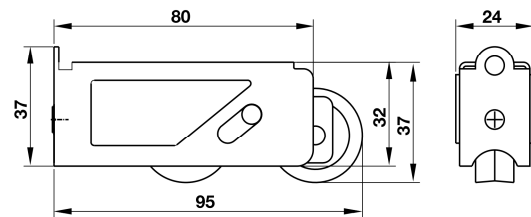
SLIDING CỬA TRƯỢT



Single roller / Bánh xe đơn

Description Mô tả	Material Vật liệu	Length (mm) Chiều dài	Art. No. Mã số
Single roller (60kg/pair) Bánh xe đơn (60kg/cặp)	Stainless steel / Plastic Inox / Nhựa	Satin Mờ	● 941.03.100

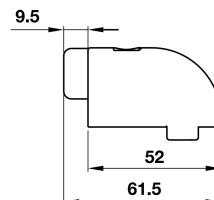
Supplied with: 1 single roller./ Trọn bộ gồm: 1 bánh xe đơn.
Packing: 1 set / Đóng gói: 1 bộ.



Double roller / Bánh xe đôi

Description Mô tả	Material Vật liệu	Length (mm) Chiều dài	Art. No. Mã số
Double roller (90kg/pair) Bánh xe đôi (90kg/cặp)	Stainless steel / Plastic Inox / Nhựa	Satin Mờ	● 941.03.101

Supplied with: 1 double roller./ Trọn bộ gồm: 1 bánh xe đôi.
Packing: 1 set / Đóng gói: 1 bộ.



Sash stop device / Chặn cửa

Description Mô tả	Material Vật liệu	Length (mm) Chiều dài	Art. No. Mã số
Sash stop device Chặn cửa	Plastic Nhựa	Black Đen	● 926.98.799

Supplied with: 1 sash stop device./ Trọn bộ gồm: 1 chặn cửa.
Packing: 1 set / Đóng gói: 1 bộ.



HÄFELE



A GERMAN BRAND
SINCE 1923