

Hướng dẫn sử dụng và lắp đặt sản phẩm



DÒNG SẢN PHẨM
M1 & M2

HOTLINE: 1800 - 1228

www.aosmith.com.vn

Lịch sử Tập đoàn A. O. Smith

1874

A. O. Smith được thành lập tại Milwaukee, Wisconsin, Mỹ.

1936

A. O. Smith nhận được bằng sáng chế ứng dụng công nghệ tráng men Glass-lined đối với máy nước nóng. Công nghệ này nhanh chóng trở thành tiêu chuẩn của ngành công nghiệp sản xuất máy nước nóng.

A. O. Smith trở thành một trong những nhà sản xuất lớn nhất ở Mỹ.

1974

A. O. Smith kỷ niệm 100 năm thành lập và giới thiệu dòng sản phẩm máy nước nóng gia dụng nổi tiếng Conservationist®.

1998

A. O. Smith đầu tư 30 triệu đô la Mỹ thành lập công ty A.O. Smith tại Trung Quốc.

1999

Sản phẩm máy nước nóng đạt chứng nhận UL cấp bởi Underwriters Laboratories Inc. và xuất khẩu sang thị trường Mỹ.

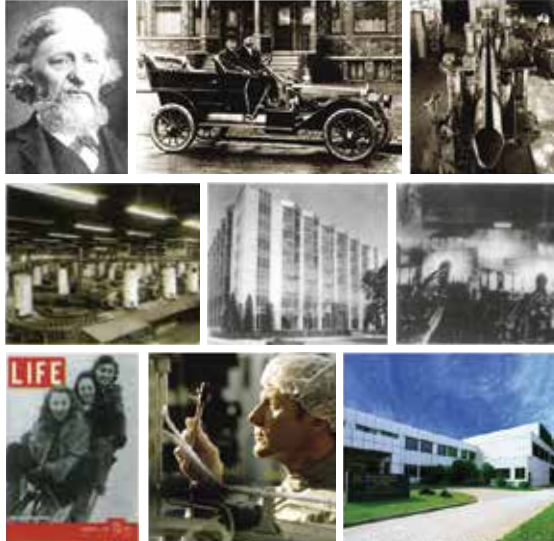
2001

A. O. Smith mua lại State Industries, Inc., và công ty thành viên APCOM Inc., đạt quy mô gấp đôi và đứng đầu trong ngành công nghiệp máy nước nóng tại Mỹ.

A. O. Smith đầu tư 20 triệu đô la Mỹ mở rộng trung tâm nghiên cứu và phát triển và dây chuyền sản xuất máy nước nóng tại Trung Quốc.

2006

A. O. Smith mua lại GSW Inc., tại Canada, giúp cho A. O. Smith trở thành công ty lớn nhất thế giới trong ngành công nghiệp máy nước nóng.



2009

A. O. Smith tham gia ngành công nghiệp xử lý nước trên toàn cầu bằng việc thành lập Công ty xử lý nước A. O. Smith và đầu tư nghiên cứu phát triển sản phẩm máy lọc nước tại trung tâm kỹ thuật tập đoàn tại Milwaukee, Wisconsin US và tại Thượng Hải.

A. O. Smith được cấp trên 140 bằng phát minh sáng chế cho ứng dụng công nghệ lọc nước RO, công nghệ làm mềm nước, hệ thống lọc RO công nghiệp và các sản phẩm xử lý nước khác.

Các sản phẩm lọc nước của A. O. Smith được xuất khẩu trên 60 quốc gia và vùng lãnh thổ trên thế giới bao gồm Bắc Mỹ, Châu Âu, Trung Đông và Châu Á.

2010

A. O. Smith được cấp bằng sáng chế đầu tiên trên thế giới cho màng lọc RO công nghệ Side-Stream với tỉ lệ thu hồi nước cao nhất, tiết kiệm năng lượng, bảo vệ môi trường và kéo dài tuổi thọ lõi lọc.

A. O. Smith xây dựng nhà máy sản xuất máy nước nóng và máy lọc nước với công nghệ tiên tiến nhất thế giới tại Ấn Độ.

2014

Tập đoàn A. O. Smith kỷ niệm 140 thành lập.

Thư gửi Quý khách hàng



Kính gửi quý khách hàng.

Chúng tôi vô cùng cảm ơn Quý khách hàng đã tin dùng sản phẩm máy lọc nước thương hiệu A. O. Smith với trên 140 năm lịch sử. Máy lọc được sản xuất bởi tập đoàn A. O. Smith đã mang lại sự tiện dụng và an toàn cho hàng trăm triệu người sử dụng tại trên 50 nước trên thế giới từ Bắc Mỹ, Châu Âu, Trung Đông, Châu Á, các nước và khu vực khác.

Chúng tôi tin chắc rằng, bằng sự kiểm soát chặt chẽ chất lượng sản phẩm, và khả năng làm chủ công nghệ tiên tiến nhất, máy lọc nước mang thương hiệu A. O. Smith là những sản phẩm tin cậy và hiệu quả nhất cho gia đình bạn.

Các nguyên vật liệu và linh kiện sử dụng trong máy lọc nước của A. O. Smith được kiểm soát chặt chẽ, đáp ứng và vượt các tiêu chuẩn khắt khe cao nhất trong ngành công nghiệp lọc nước. Cùng với công nghệ ưu việt và vượt trội của riêng A. O. Smith, chúng tôi cam kết mang lại cho người tiêu dùng sự hài lòng cao nhất về chất lượng nước tinh khiết.

A. O. Smith với tôn chỉ “Sáng tạo làm nên danh tiếng” đã luôn đưa vào thực tiễn hành động và áp dụng những phát minh, sáng tạo mới nhất ứng dụng cho công nghệ máy lọc nước. Tới nay, A. O. Smith đã được cấp hơn 140 bản quyền sở hữu trí tuệ cho những nghiên cứu, sáng chế ứng dụng cho máy lọc nước gia dụng, máy lọc nước RO, thiết bị làm mềm nước, hệ thống lọc nước RO công nghiệp, và nhiều loại máy lọc nước khác. A. O. Smith cam kết cung cấp những giải pháp nước uống sạch và hiệu quả vì sức khỏe người sử dụng trên toàn thế giới.

Trước khi lắp đặt và sử dụng máy lọc nước trong gia đình, bạn hãy dành thời gian đọc và tìm hiểu về cuốn hướng dẫn sử dụng này để nắm chắc những nguyên lý và thao tác vận hành máy lọc nước A. O. Smith cũng như đảm bảo máy được lắp đặt đúng và an toàn. Đồng thời, cuốn sách hướng dẫn sử dụng máy lọc nước này cũng cung cấp những quy tắc hữu ích giúp người sử dụng thao tác và bảo dưỡng máy dễ dàng hơn và tối ưu hơn.

Khi gặp bất kỳ khó khăn nào trong việc lắp đặt và sử dụng máy lọc nước A. O. Smith, chắc bạn có thể liên hệ với đội ngũ bảo hành chính hãng và chuyên nghiệp của A. O. Smith để được hỗ trợ cần thiết và kịp thời.

Mục lục

Thông tin an toàn	5
Giới thiệu sản phẩm	7
1. Bản vẽ cấu trúc máy	7
2. Sơ đồ đường đi của nước	8
3. Các thông số kĩ thuật	8
4. Giới thiệu chức năng các bộ phận chính của máy	9
5. Giới thiệu chức năng các bộ phận phụ của máy	9
Hướng dẫn lắp đặt	10
1. Chuẩn bị trước khi lắp đặt	10
2. Hướng dẫn lắp đặt máy	10
3. Lắp vòi nước	11
4. Lắp đường nước thải	11
5. Lắp lõi RO công nghệ Side-Stream	11
6. Kết nối các đường nước vào máy	12
7. Xả bụi cacbon	13
8. Lưu ý khi lắp đặt	13
Kiểm tra sau lắp đặt	14
Chu kỳ thay lõi lọc	15
Lưu ý khi sử dụng	16
Lỗi thường gặp và cách xử lý	17
Danh mục đóng gói	18

Thông tin an toàn

Hãy đọc và tuân thủ những thông tin an toàn sau để tránh hỏng hóc tài sản và gây nguy hiểm cho người sử dụng:

- ⚠ **Cảnh báo:** Nếu không tuân thủ những cảnh báo này, bản thân có thể gặp tai nạn nghiêm trọng hoặc thiết bị của bạn có thể bị hư hỏng nặng.
- ⚠ **Chú ý:** Nếu không tuân thủ chú ý này, bản thân người sử dụng gặp chấn thương nhẹ hoặc thiết bị có thể bị hư hỏng nhẹ.

⚠ CẢNH BÁO

Không tự ý tháo lắp hay thay đổi thiết kế Máy!



Không được tự ý tháo hay thay đổi thiết kế máy. Điều này có thể gây ra hư hỏng hoặc rò rỉ nước. Xin vui lòng liên hệ với nơi bán hàng hoặc Trung Tâm Dịch Vụ Khách Hàng của A. O. Smith để được tư vấn và sửa chữa.

Không sử dụng máy với áp lực nước cấp quá lớn!



Máy hoạt động với áp lực nước lớn hơn mức cho phép có thể gây vỡ ống nước, dẫn đến rò rỉ nước, thậm chí gây hỏng hóc nghiêm trọng. Áp lực nước cấp phù hợp nhất ở khoảng từ 0.1 Mpa đến 0.35 Mpa.

Không đặt vật nặng lên Máy!



Nếu đặt những vật nặng lên Máy thì có thể gây hỏng vỏ máy hoặc các bộ phận bên trong dẫn đến rò rỉ nước, máy hoạt động không tốt hoặc hỏng hóc nghiêm trọng.

Không đặt bất cứ vật gì lên trên Máy!



Đặt vật dụng lên máy là cản trở quá trình tản nhiệt từ đó có thể gây hỏng hóc hoặc cháy nổ.

Không để máy tiếp xúc với vật liệu có tính chất ăn mòn!



Các vật liệu này có thể ăn mòn lớp vỏ Máy hoặc ảnh hưởng đến bộ phận chứa nước. Một số hợp chất độc hại có thể thâm nhập vào ống dẫn nước làm nước bị nhiễm bẩn, rò rỉ và thậm chí hỏng Máy.

Không đặt Máy ở gần nguồn lửa!



Không đặt máy ở gần nguồn lửa hoặc nơi có nhiệt độ quá cao. Điều này có thể làm biến dạng máy hoặc bị nóng chảy gây ra rò rỉ hoặc hỏng hóc thậm chí có thể gây hỏng Máy.

Không làm hư hỏng dây và ổ cắm!



Làm điều này có thể gây chập cháy điện.

Không chạm vào phích cắm điện khi tay ướt!



Điều này gây điện giật.

⚠ CHÚ Ý

Không vận hành máy khi đường thoát nước thải bị tắc nghẽn!



Nếu vận hành máy khi đường thoát nước thải bị tắc nghẽn thì nước thải sẽ chảy ngược lên và làm bẩn bên trong máy.

Nhiệt độ nước cấp không nên quá 38°C!



Máy hoạt động lý tưởng nhất là trong khoảng nhiệt độ nước cấp là từ 5 - 38°C

Không đặt Máy trực tiếp dưới ánh sáng mặt trời!



Khi Máy tiếp xúc trực tiếp với ánh sáng mặt trời trong khoảng thời gian nhất định sẽ là nguyên nhân sinh sản ra vi sinh vật làm cho chất lượng nước giảm và những bộ phận bên trong máy bị hư hỏng.

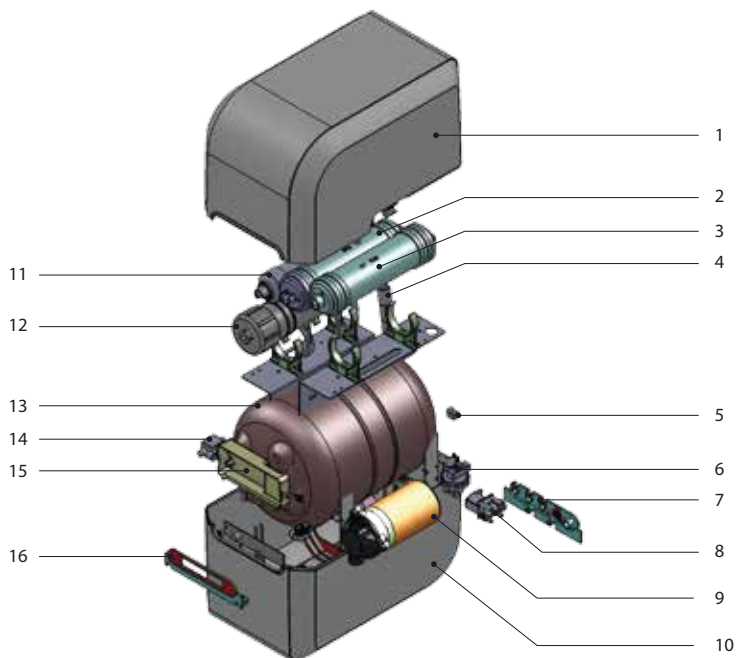
Không đặt và vận hành máy ngoài trời!



Nếu sử dụng Máy ngoài trời sẽ làm ống nước và các bộ phận Máy bị lão hóa nhanh dẫn đến rò rỉ nước hoặc Máy không hoạt động được.

Giới thiệu sản phẩm

1. Bản vẽ cấu trúc máy

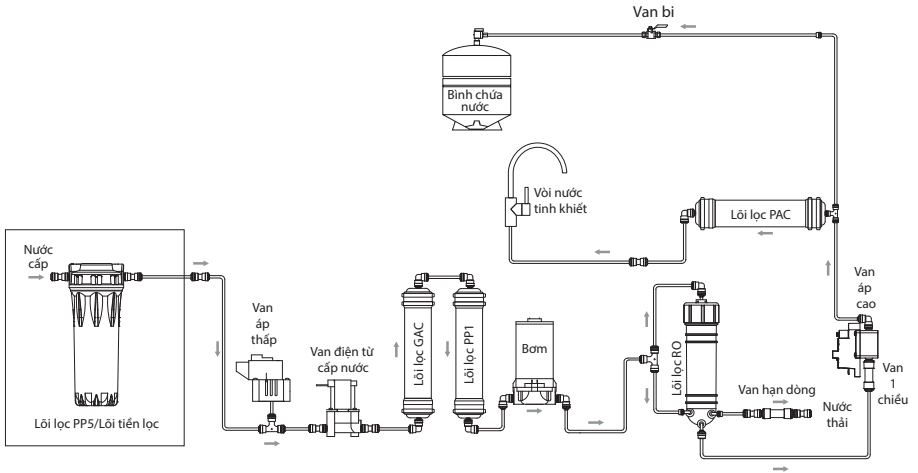


Biểu đồ 2

Các bộ phận:

- | | | |
|-------------------------|------------------------|-----------------------|
| 1 Nắp trên | 7 Khung gá đường nước | 13 Bình chứa nước |
| 2 Lõi lọc PP1µm | 8 Van điện từ cấp nước | 14 Van áp cao |
| 3 Lõi lọc GAC | 9 Bơm | 15 Bô hiển thị |
| 4 Van hạn dòng | 10 Nắp dưới | 16 Khung màn hiển thị |
| 5 Công tắc chặn áp thấp | 11 Lõi lọc PAC | |
| 6 Van áp thấp | 12 Lõi lọc RO | |

2. Sơ đồ đường đi của nước



Biểu đồ 3

3. Các thông số kỹ thuật

Dòng sản phẩm	M1/M2
Điện áp đầu vào	AC 220V, 50~60Hz
Công suất	25W
Áp suất nước cấp phù hợp	0.1 MPa ~ 0.35 MPa
Nhiệt độ nước cấp phù hợp	5 ~ 38°C
Công suất lọc/giờ	11.8L/giờ
Phương pháp sục rửa	Không
Kiểu loại chống giật	Loại II
Chất lượng nước cấp phù hợp	Nước máy sinh hoạt
Dung tích bình chứa	~6 L

* **Lưu ý:** Sản phẩm luôn được cải tiến nên thiết kế, chức năng và các thông số trên có thể thay đổi nhưng tên sản phẩm sẽ không đổi.

4. Giới thiệu chức năng các bộ phận chính của Máy

Máy dùng Màng lọc RO công nghệ Side-Stream tiên tiến nhất trên thế giới, các bước lọc chuẩn như sau:

Các bước lọc	Bước 1	Bước 2	Bước 3	Bước 4	Bước 5
Tên lõi lọc	Lõi lọc PP5/ Lõi tiền lọc	Lõi lọc GAC.	Lõi lọc PP1µm	Bộ lọc RO công nghệ Side-Stream.	Lõi lọc PAC.
Chức năng	Bước này sẽ loại gỉ sắt, kim loại, cát, các tạp chất rắn và các thành phần có kích thước lớn hòa trộn trong nước.	Bước này sẽ loại bỏ các chất như Clo, chất hữu cơ, các sản phẩm phụ từ quá trình khử trùng, khử màu, khử mùi và các thành phần khác trong nước.	Bước này sẽ loại bỏ những thành phần kích thước nhỏ hơn như chất rắn và cặn lơ lửng.	Với kích cỡ lưới lọc siêu nhỏ 0.0001 microns (0.1nm), có thể loại bỏ một cách có hiệu quả các loại vi khuẩn, vi rút, kim loại nặng, dư lượng thuốc trừ sâu và các thành phần nguy hại khác.	Bước này sẽ khử mùi và điều chỉnh vị.

5. Giới thiệu chức năng các bộ phận phụ của Máy

Bình chứa nước	Chứa nước tinh khiết sau lọc.
Bơm	Duy trì áp suất và môi trường làm việc ổn định cho Bộ lọc RO công nghệ Side-Stream.
Van áp thấp	Kiểm soát quá trình lọc nước và ngăn ngừa sự thiếu nước đầu vào.
Van áp cao	Kiểm soát quá trình lọc nước, tránh tràn nước, tự động ngắt nguồn khi bình chứa đầy.
Van đường nước vào	Kiểm soát nước vào trong Máy.
Van một chiều	Kiểm soát chiều đi của nước.
Khóa vòi	Kiểm soát đầu ra nước uống.



☉ Đèn LED sáng khi máy ở chế độ lọc.

Hướng dẫn lắp đặt

Chúng tôi khuyến nghị toàn bộ thao tác lắp đặt máy cần được thực hiện bởi đội ngũ kỹ thuật viên của A. O. Smith bởi quá trình lắp đặt cần sử dụng máy khoan và một số dụng cụ điện khác. Nếu như bạn tự thực hiện các thao tác lắp đặt máy thì cần tuân thủ đúng và đầy đủ quy trình và biểu đồ sau đây:

1. Chuẩn bị trước khi lắp đặt

- 1) Xác định vị trí cần lắp đặt máy. Lưu ý: Vị trí lắp đặt máy cần khô ráo. Kỹ thuật viên cần lường trước khả năng nước từ chậu hoặc nguồn khác chảy vào máy gây ảnh hưởng đến việc vận hành của máy
- 2) Chuẩn bị đầy đủ các dụng cụ cần cho việc lắp đặt.

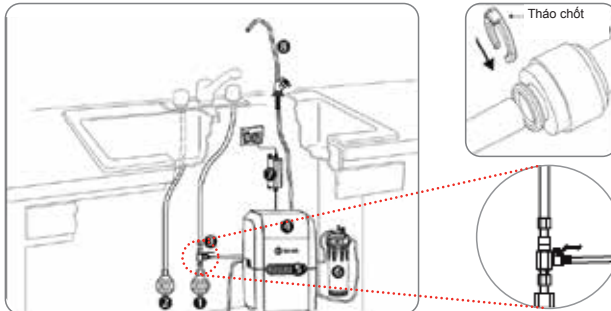
Mỏ lết	1
Máy khoan cầm tay	1
Mũi khoan 6.2 mm	1 (khoan lỗ thoát nước thải)
Cưa cắt lỗ Ø14 mm	1 (Cưa thép tốc độ cao hoặc cưa đá)
Tuốc-nơ-vít đầu bằng và đầu chữ thập	Mỗi loại 1 cái
Cắt ống	1
Cờ lê loại 14-16 mm	1
Cờ lê loại 19-21 mm	1
Kìm mũi nhọn	1
Mũi khoan inox và mũi khoan bần đá	Mỗi loại 1 cái
Tròng chữ T	1
Bút TDS	1

- 3) Phải đảm bảo có đầy đủ phụ kiện đi kèm cần dùng cho việc lắp đặt.
- 4) Trước khi lắp đặt, phải tắt nguồn điện và nước.

2. Hướng dẫn lắp đặt Máy

1) Lắp van chia nước (van 3 cổng)

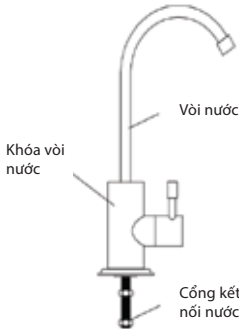
- Khóa van nước tổng.
- Tháo ống nước mềm dưới chậu rửa (lưu ý là đường nước thường). Kết nối một đầu van chứa nước vào nguồn nước, đầu còn lại vào ống nước mềm.
- Kết nối dây nước cấp Ø6mm vào cút nối nhanh ở van chia 3 cổng (hình A).



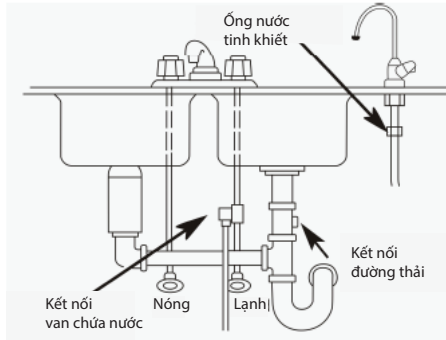
3) Lắp vòi nước

Khoan một lỗ Ø14mm ở vị trí thích hợp trên mặt kệ bếp hoặc chậu rửa, sau đó lấy vòi nước từ hộp phụ kiện ra. Đặt vòi nước vào lỗ đã khoan sẵn, lấy miếng đệm gắn vào thân vòi theo thứ tự như sau:

- Miếng chụp bằng inox và miếng đệm nhựa có rãnh nằm phía trên mặt chậu.
- Hai miếng đệm cao su và đệm sắt nằm phía dưới mặt chậu. Đai ốc nằm dưới cùng để siết chặt vòi vào chậu.



Biểu đồ 5



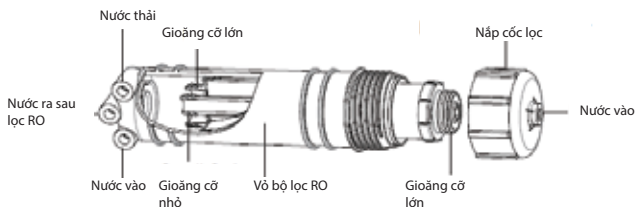
Biểu đồ 6

4) Lắp đường nước thải

- Dùng khoan khoan 1 lỗ Ø6mm lên đường ống nước thải. Dán miếng đệm đi kèm để chống rò rỉ.
- Gắn giá giữ (đi kèm phụ kiện) bằng 2 đai ốc.
- Cắt vát đường nước thải và cắm sâu vào khoảng 1.5cm.
- Vặn chặt đai ốc vào giá giữ.

5) Lắp lõi RO công nghệ Side-Stream

- Tháo dây dẫn nước Ø6mm ở đầu nắp cốc lọc
- Tháo nắp cốc lọc bằng cờ lê nhựa đi kèm phụ kiện

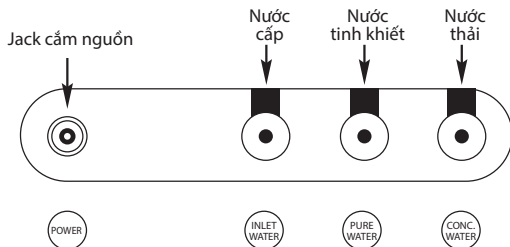


Biểu đồ 7

- Lấy lõi lọc RO từ phụ kiện và xé bỏ lớp nylon bảo vệ cùng 2 nút cao su bảo vệ ở 2 đầu lõi lọc
- Lắp lõi lọc vào cốc lọc bằng cách ấn mạnh. **Lưu ý:** đầu có 4 gioăng cao su cho vào trước.
- Dùng cờ lê nhựa siết chặt nắp cốc lọc
- Lắp ống dẫn nước Ø6mm vào nắp cốc lọc

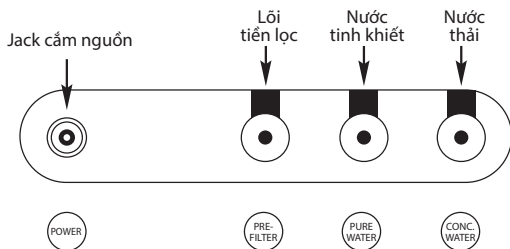
6) Kết nối các đường nước vào máy

- Kết nối các đường nước máy M1



Biểu đồ 8

- Kết nối các đường nước máy M2



Biểu đồ 9

Lưu ý: Cách cắt ống



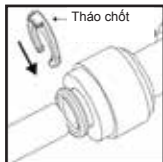
Cách cắt ống đúng



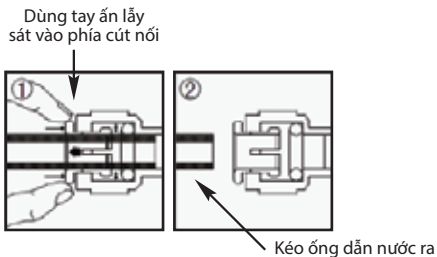
Cách cắt ống sai

Biểu đồ 10

Lưu ý: Cách tháo nối ống dẫn nước



Biểu đồ 11

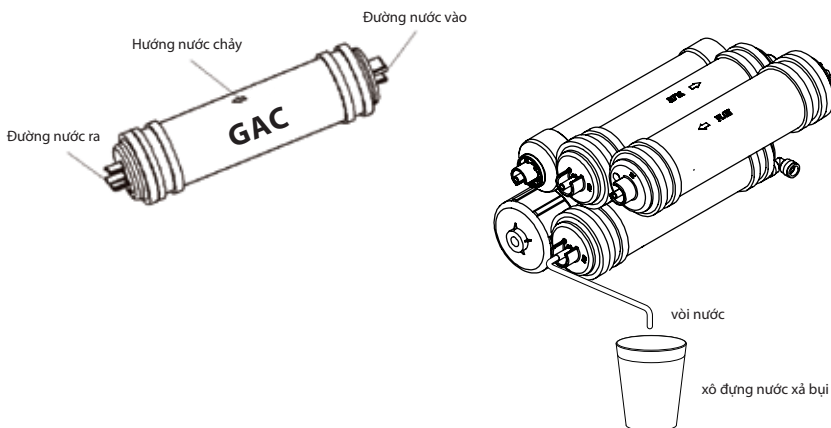


Biểu đồ 12

7) Xả bụi Cacbon

- Tách đường nước sau lõi GAC. Lưu ý là van nước cấp ở trạng thái khóa.
- Lấy một đoạn ống nước $\varnothing 6$ cắm vào đầu ra của lõi GAC đầu còn lại cho vào chậu đựng nước.
- Mở van nước cấp và xả cho đến khi nước hết màu đen.
- Khóa van nước cấp và kết nối lại đường nước ra của lõi GAC như ban đầu.

Lưu ý hướng nước chảy trong lõi lọc:



Biểu đồ 13

(* Lưu ý khi lắp đặt

- 1) Nếu cần dây điện nguồn dài hơn, khi ấy theo nhu cầu thì sử dụng kẹp dây $\varnothing 8\text{mm}$ để phủ đường nối, sau đó dùng băng keo cách điện quấn bên ngoài, không đặt dây nguồn này trên sàn, nó nên được treo hoặc đặt ở chỗ không tiếp xúc với đất.
- 2) Trong khi lắp đặt, nếu bạn cần khoan lỗ trên tường trước tiên bạn phải đảm bảo rằng chỗ dự định khoan không có đường điện hay đường ống nước đi ngang.

Kiểm tra sau lắp đặt

Sau khi đảm bảo các khớp nối đường đi của nước đúng, bạn phải đảm bảo mình có điện và nước đầy đủ. Sau đó, tuân thủ các bước sau để phát hiện các sự cố có thể xảy ra:

- 1) Mở van bi nước vào, đóng van bình chứa, cắm điện, chờ cho nước đầy trong lõi lọc, và nước sẽ bắt đầu chảy ra vòi cổ ngỗng.
- 2) Chờ cho máy hoạt động ổn định (khoảng 5 - 10 phút). Kiểm tra các khớp nối của máy để đảm bảo an toàn. Quan sát để thấy nếu có sự rò rỉ nước từ vỏ màng lọc, cột lọc...
- 3) Khóa vòi cổ ngỗng khoảng 30 giây. Sau đó kiểm tra xem nước thải của máy có ngưng chảy hay không.
- 4) Mở vòi cổ ngỗng lại, quan sát xem nước có bắt đầu chảy, nếu không có nước, hãy kiểm tra xem áp lực nước máy đầu vào quá yếu hoặc van áp cao không khởi động lại được.
- 5) Khi máy đang hoạt động, đóng van nước đầu vào, sau đó quan sát xem máy có ngưng hoạt động hay không. Nếu nó không ngưng hoạt động thì kiểm tra xem van áp thấp không khởi động lại được.
- 6) Chờ vài phút để đảm bảo mọi thứ đều hoạt động bình thường. Mở van bình chứa, sau khi bình chứa đầy nước, mở vòi cổ ngỗng và đổ bỏ hết nước trong bình chứa. Sau đó nước tinh khiết sẵn sàng để bạn dùng.

Chu kỳ thay lõi lọc

- 1) Chu kỳ thay lõi lọc của máy được ước tính dựa trên thống kê mức tiêu dùng trung bình trong các hộ gia đình sử dụng nước máy. Vì vậy, khi xuất hiện hiện tượng tắc nghẽn lõi lọc hoặc lõi lọc bảo thay thế trước chu kỳ thay thế lõi lọc theo thống kê trung bình, thì khi đó có sự khác biệt về chu kỳ thay thế lõi lọc thực tế và chu kỳ thay thế theo thống kê. Và việc thay thế lõi lọc cần được thực hiện theo thực tế, người sử dụng cần liên hệ với Phòng Dịch vụ Khách hàng của A. O. Smith theo số điện thoại miễn phí 1800-1228.
- 2) Chu kỳ thay lõi lọc được ước tính theo mức tiêu thụ nước bình quân tại hộ gia đình là 10.35L/ngày, không sử dụng máy lọc nước này nhằm đáp ứng khối lượng nước tinh khiết quá lớn. Nếu cần lượng nước tinh khiết lớn, thì người tiêu dùng cần liên hệ với đại diện A. O. Smith để được giới thiệu dòng máy thương mại công suất lớn.
- 3) Tuổi thọ của các lõi lọc được ước tính như sau: (dữ liệu dưới đây chỉ mang tính tham khảo)

Bước lọc/Bộ lọc	Chu kỳ thay (tháng)
Bước 1: Bộ lọc kích thước lưới lọc 5 micron	12
Lõi tiền lọc (Sử dụng cho M2)	12
Bước 2: Bộ lọc GAC	12
Bước 3: Bộ lọc kích thước lưới lọc 1 micron	18
Bước 4: Bộ lọc RO công nghệ Side - Stream	36
Bước 5: Bộ lọc PAC	18

Chú ý:

Chúng tôi khuyến nghị sử dụng dịch vụ chính hãng thực hiện thao tác thay lõi lọc. Những ước tính trên được kiểm nghiệm trong điều kiện nước máy đầu vào tiêu chuẩn. Trong thực tế, bởi vì chất lượng nước cấp rất khác nhau, tuổi thọ lõi lọc có thể dài hoặc ngắn hơn mức ước tính trên (nên dữ liệu trên chỉ mang tính tham khảo). Dưới đây là những biểu hiện mà người sử dụng sẽ gặp và cũng là thời điểm quyết định thay lõi lọc:

- ◆ Chất lượng nước tối, mùi vị giảm, lượng TDS trong nước tăng.
- ◆ Lưu lượng nước giảm đáng kể, hãy kiểm tra khả năng tắc nghẽn của lõi lọc hay màng lọc RO. (đảm bảo loại trừ khả năng nhiệt độ quá thấp của nước cấp đầu vào).
- ◆ Bề mặt của lõi lọc bị phủ đầy mùn hoặc màu của lõi lọc thay đổi.
- ◆ Không có nước tinh khiết chảy ra từ máy lọc.

Lưu ý khi sử dụng

- 1) Cách sử dụng này chỉ được đề cập đến khi nguồn điện được cung cấp và nguồn nước vào được kết nối hay van bi nước vào mở thì khi đó máy lọc nước mới trong tình trạng hoạt động.
- 2) Các bộ phận chính của sản phẩm được làm từ nhựa khi sử dụng sản phẩm này phải luôn luôn quan sát xem máy có nguyên vẹn hay không để đảm bảo sử dụng an toàn.
- 3) Để ngăn ngừa vi khuẩn có hại trong bộ phận của màng lọc trong suốt quá trình trữ kho và vận chuyển thì bao bì của màng lọc thẩm thấu ngược có chứa một lượng nhỏ dung dịch bảo vệ trong khi đó lõi than hoạt tính dạng trụ sẽ thải ra bột than hoạt tính ở lần sử dụng đầu tiên. Vì thế trong một giờ đầu tiên máy hoạt động, không được mở bình trữ nước. Nước tinh khiết lúc này nên đổ bỏ vì có thể mùi không được tốt.
- 4) Khi lần đầu tiên sử dụng bình chứa bạn hãy bỏ nước đầu tiên trong bình vì nước này có thể có mùi bất thường.
- 5) Khi bắt đầu hoạt động máy lọc, thì giá trị tổng chất rắn hòa tan trong nước tinh khiết sẽ cao hơn một chút, sau khi hoạt động vài lần lượng tổng chất rắn hòa tan sẽ giảm dần đến mức ổn định.
- 6) Khi sử dụng máy lọc nước, van bi nước vào nên mở và vòi nước ra tinh khiết cũng cần mở, khi bạn không dùng nước cứ tắt vòi nước, van áp cao sẽ tự động ngắt nguồn nước vào.

Bỏ lõi lọc cũ:

Sau khi thay thế lõi lọc cũ, chúng không thể làm sạch hay tái sử dụng, chúng tôi đề nghị bạn nên bỏ.

⚠️ Chú ý:

Với những tình huống dưới đây xảy ra hãy lập tức ngắt nguồn nước máy lọc (đóng van bi nước vào) và/hoặc nguồn điện và tiến hành sửa chữa.

- Nếu như ống nước máy lọc hoặc các bộ phận liên quan bị rò rỉ nước.
- Nếu như những bộ phận liên quan đến máy lọc nước không hoạt động.
- Nếu như các bộ phận bị rò rỉ điện.
- Nếu có sự khác thường khác hoặc hỏng hóc.

Khi ra ngoài hoặc không sử dụng máy, hãy ngắt nguồn nước máy lọc (đóng van bi nước vào) và ngắt nguồn điện.

Nếu một số bộ phận máy lọc bị hư hỏng, chúng tôi đề nghị là máy lọc nên được liên lạc với nhà sản xuất, nhà phân phối, trung tâm dịch vụ hoặc cá nhân có chuyên môn để việc thay thế tránh những thiệt hại do thao tác không đúng cách. Nhà sản xuất không chịu trách nhiệm cho những thiệt hại xảy ra do thao tác hoặc sử dụng không phù hợp với những hướng dẫn và những nhắc nhở.

Lỗi thường gặp và cách xử lý

Sự cố	Nguyên Nhân	Cách xử lý
Không khởi động được máy	Không có điện nguồn	Kiểm tra lại nguồn điện hoặc phích cắm điện
	Áp lực nước vào thấp hoặc không có nước	Kiểm tra áp lực nước vào
	Van áp thấp hỏng nên không nối được nguồn điện	Sau khi kết nối với nước vào, đo lại điện trở, thay thế
	Van áp cao không thể phục hồi như cũ	Sau khi xả áp, đo lại điện trở, thay thế
Bơm hoạt động bình thường nhưng không có nước tinh khiết chảy ra	Bơm bị mất áp	Đo áp lực máy, thay thế
	Van điện tử đường nước vào bị hỏng, nước không chảy qua được (không có nước tinh khiết)	Thay van điện tử đường nước vào
	Lỗi lọc thô bị tắc nghẽn	Quan sát dòng chảy của nước tinh khiết và nước thải, thay thế lõi lọc thô
	Van một chiều bị nghẽn (nước thải, không nước tinh khiết)	Thay thế van 1 chiều
	Lỗi màng lọc RO bị tắc nghẽn	Vệ sinh hoặc thay thế lõi màng lọc RO
Bình chứa đầy nước nhưng nước tinh khiết không chảy ra ngoài	Bình chứa không đủ áp	Bơm phồng bình chứa, áp suất của bình rỗng phải từ 0.05 đến 0.07MPa
	Lỗi lọc than hoạt tính sau RO bị tắc	Thay lõi lọc than hoạt tính
Máy ngưng hoạt động nhưng nước thải vẫn chảy	Van điện tử đường nước vào bị hỏng, không ngắt được nguồn cấp nước	Quan sát nước thải, thay thế van điện tử đường nước vào
	Van một chiều mất áp (nước thải chảy ít)	Quan sát nước thải, thay van một chiều
Khi nước đã đầy nhưng máy vẫn tiếp tục hoạt động	Van một chiều mất áp	Thay van một chiều
	Hệ thống báo mất áp	Sau khi kiểm tra van một chiều, kiểm tra xem nước có bị rò từ đường ống hay không
Nước tinh khiết chảy nhỏ giọt hoặc không chảy	Lõi lọc thô bị tắc	Thay lõi lọc thô
	Màng lọc RO bị bít kín	Vệ sinh hoặc thay màng RO
	Van điện tử đường nước vào bị hỏng	Thay Van điện tử đường nước vào
	Van một chiều bị tắc nghẽn	Thay van một chiều
	Lõi than hoạt tính sau RO bị tắc nghẽn	Thay lõi than hoạt tính
	Áp của bơm áp cao không đủ	Đo áp bơm áp cao, thay thế

Danh mục đóng gói

Tên	Số lượng
Máy chính	1 cái
Màng lọc RO công nghệ Side-Stream	1 bộ
Đường ống nước	1 cuộn
Lõi tiền lọc (cho M2)	1 bộ
Hướng dẫn lắp đặt, phiếu bảo hành	1
Gá đường nước thải	1
Vòi nước ra	1
Cờ lê mở bộ lọc	1 bộ
Bộ nguồn	1
Túi phụ kiện:	1 túi
Bao gồm: - Khớp nối nước vào 3 cổng	1
- Van bi nước vào	1
- Chốt nhựa cỡ 1/4"	2

* Lưu ý:

Đơn vị chuyển đổi: 0.1 MPa=1.02Kg/cm²=14.5Psi

1Psi=0.07Kg/cm²

1 Gallon=3.785 Lít

75 GPD=75 Gallons/Ngày=284 Lít/Ngày=197 mililit/Phút

ⓘ Lưu ý:

Nhà sản xuất được quyền thay đổi thiết kế sản phẩm, thiết kế các bộ phận của máy lọc nước, và quy cách sản phẩm mà không cần thông báo.

Trong trường hợp, hướng dẫn sử dụng không rõ ràng, có lỗi hoặc có hiệu lực do lỗi in ấn, nhà sản xuất có quyền giải thích và giải thích này là cuối cùng.

DỊCH VỤ CHUẨN MỸ



1

Xác nhận lịch lắp đặt sản phẩm với khách hàng



2

Nhân viên kỹ thuật với đồng phục và phù hiệu A.O. Smith



3

Hàng hoá chính hãng, nguyên đai, nguyên kiện



4

Chuẩn bị dụng cụ lắp đặt chuyên nghiệp



5

Kiểm tra điều kiện lắp đặt



6

Kiểm tra nguồn nước đầu vào trước khi lắp sản phẩm



7

Tư vấn vị trí lắp đặt phù hợp



8

Quy trình lắp đặt tuân thủ an toàn, vệ sinh



9

Sản phẩm được lắp đặt, tuân thủ quy trình chuẩn



10

Kiểm tra toàn bộ điều kiện trước khi vận hành



11

Kiểm tra nguồn nước đầu ra sau khi lắp sản phẩm



12

Vệ sinh sạch sẽ khu vực lắp đặt



13

Hướng dẫn khách hàng cách sử dụng



14

Lắp bảo cáo, bàn giao và lấy ý kiến của khách hàng



15

Gọi điện thoại tham vấn và hỗ trợ khách hàng 24/7

5S CHUẨN DỊCH VỤ MỸ

- Safe: **An toàn** trong lắp đặt và sử dụng
- Strict: **Tuân thủ** đầy đủ các bước trong quy trình
- Smart: **Sáng tạo, cải tiến** trong công việc
- Speedy: **Thuận thực** trong công việc
- Supportive: **Quan tâm, tư vấn, hỗ trợ** khách hàng 24/7

