



DỊCH VỤ SỐ 1



www.aosmith.com.vn

Trong giờ hành chính:

Thứ 2 đến Chủ nhật
8 am - 12 pm ; 1 pm - 5 pm

☎ **1800 - 1228**

Ngoài giờ hành chính:

☎ **Miền Bắc: 0917841228**

Miền Nam: 0934671228

✉ aos_service@aosmith.com.vn

Không làm hư hỏng dây và ổ cắm!



Làm điều này có thể gây chập cháy điện.

Không chạm vào phích cắm điện khi tay ướt!



Điều này gây điện giật.

⚠ CHÚ Ý

Không vận hành máy khi đường thoát nước thải bị tắc nghẽn!



Nếu vận hành máy khi đường thoát nước thải bị tắc nghẽn thì nước thải sẽ chảy ngược lên và làm bẩn bên trong máy.

Nhiệt độ nước cấp không nên quá 38°C!



Máy hoạt động lý tưởng nhất là trong khoảng nhiệt độ nước cấp là từ 5 - 38°C

Không đặt máy trực tiếp dưới ánh sáng mặt trời!



Khi máy tiếp xúc trực tiếp với ánh sáng mặt trời trong khoảng thời gian nhất định sẽ là nguyên nhân sinh sản ra vi sinh vật làm cho chất lượng nước giảm và những bộ phận bên trong máy bị hư hỏng.

Không đặt và vận hành máy ngoài trời!



Nếu sử dụng máy ngoài trời sẽ làm ống nước và các bộ phận máy bị lão hóa nhanh dẫn đến rò rỉ nước hoặc máy không hoạt động được.

Thông tin an toàn

Hãy đọc và tuân thủ những thông tin an toàn sau để tránh hỏng hóc tài sản và gây nguy hiểm cho người sử dụng:

- ⚠ Cảnh báo:** Nếu không tuân thủ những cảnh báo này, bản thân có thể gặp tai nạn nghiêm trọng hoặc thiết bị của bạn có thể bị hư hỏng nặng.
- ⚠ Chú ý:** Nếu không tuân thủ chú ý này, bản thân người sử dụng gặp chấn thương nhẹ hoặc thiết bị có thể bị hư hỏng nhẹ.

⚠ CẢNH BÁO

Không tự ý tháo lắp hay thay đổi thiết kế máy!



Không được tự ý tháo hay thay đổi thiết kế máy. Điều này có thể gây ra hư hỏng hoặc rò rỉ nước. Xin vui lòng liên hệ với nơi bán hàng hoặc Trung Tâm Dịch Vụ Khách Hàng của A. O. Smith để được tư vấn và sửa chữa.

Không sử dụng máy với áp lực nước cấp quá lớn!



Máy hoạt động với áp lực nước lớn hơn mức cho phép có thể gây vỡ ống nước, dẫn đến rò rỉ nước, thậm chí gây hỏng hóc nghiêm trọng. Áp lực nước cấp phù hợp nhất ở khoảng từ 0.1 Mpa đến 0.35 Mpa.

Không đặt vật nặng lên máy!



Nếu đặt những vật nặng lên máy thì có thể gây hỏng vỏ máy hoặc các bộ phận bên trong dẫn đến rò rỉ nước, máy hoạt động không tốt hoặc hỏng hóc nghiêm trọng.

Không đặt bất cứ vật gì lên trên máy!



Đặt vật dụng lên máy là cản trở quá trình tản nhiệt từ đó có thể gây hỏng hóc hoặc cháy nổ.

Không để máy tiếp xúc với vật liệu có tính chất ăn mòn!



Các vật liệu này có thể ăn mòn lớp vỏ máy hoặc ảnh hưởng đến bộ phận chứa nước. Một số hợp chất độc hại có thể thâm nhập vào ống dẫn nước làm nước bị nhiễm bẩn, rò rỉ và thậm chí hỏng máy.

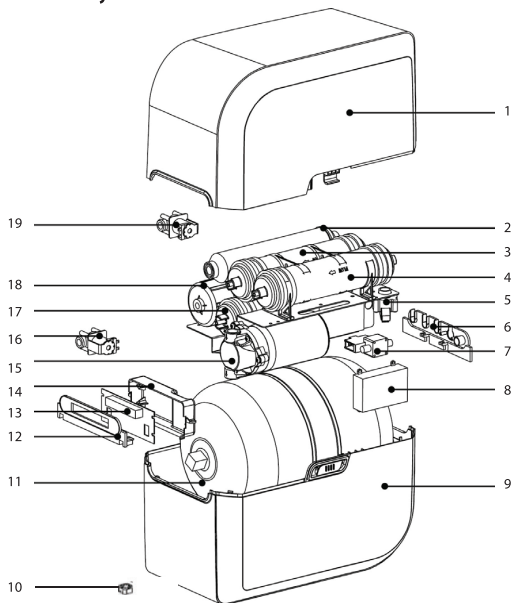
Không đặt máy ở gần nguồn lửa!



Không đặt máy ở gần nguồn lửa hoặc nơi có nhiệt độ quá cao. Điều này có thể làm biến dạng máy hoặc bị nóng chảy gây ra rò rỉ hoặc hỏng hóc thậm chí có thể gây hỏng máy.

Giới thiệu sản phẩm

1. Bản vẽ cấu trúc máy

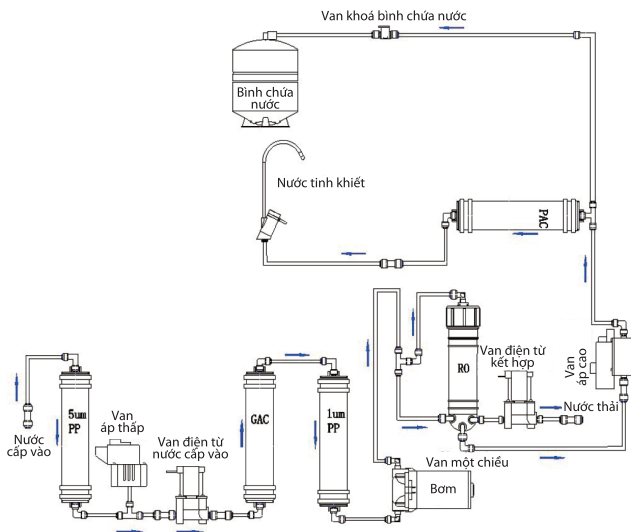


Biểu đồ 1

Các bộ phận:

- | | | |
|--------------------------------|-------------------------------|--------------------------|
| (1) Nắp trên | (8) Hộp điều khiển | (15) Bơm |
| (2) Lõi lọc PAC | (9) Nắp dưới | (16) Van áp cao |
| (3) Lõi lọc PP1μ | (10) Thiết bị bảo vệ rò rỉ | (17) Bộ lọc GAC |
| (4) Lõi lọc PP5μ | (11) Bình chứa nước dung tích | (18) Bộ lọc RO công nghệ |
| (5) Van điện tử cấp nước vào | (12) 9,46L | Side-Stream |
| (6) Khung đường nước vào và ra | (13) Khung màn hình hiển thị | (19) Van thải |
| (7) Van áp thấp | (14) Màn hình hiển thị | |
| | Hộp chứa màn hình hiển thị | |

Sơ đồ đường đi của nước



Biểu đồ 2

3. Các thông số kỹ thuật

Dòng sản phẩm	G1/G2
Điện áp đầu vào	AC 220V, 50~60Hz
Công suất	25W
Áp suất nước cấp phù hợp	0.1 MPa ~ 0.35 MPa
Nhiệt độ nước đầu vào	5 ~ 38°C
Công suất lọc/giờ	11.8L/giờ
Phương pháp súc rửa	Tự động làm sạch
Kiểu loại chống giật	Loại II
Chất lượng nước cấp phù hợp	Nước máy sinh hoạt
Dung tích bình chứa	~9,46 L
Kích thước sản phẩm Dài x Rộng x Cao (mm)	410 x 260 x 420

* Lưu ý: Sản phẩm luôn được cải tiến nên các thông số và sơ đồ trên có thể thay đổi nhưng tên sản phẩm này sẽ không đổi.

Giới thiệu chức năng các bộ phận chính của máy

Máy dùng màng lọc RO công nghệ Side-Stream tiên tiến nhất trên thế giới, các bước lọc chuẩn như sau:

Các bước lọc	Bước 1	Bước 2	Bước 3	Bước 4	Bước 5
Tên lõi lọc	Lõi lọc PP 5µm	Lõi lọc GAC.	Lõi lọc PP1µm	Lõi lọc RO - Side Stream	Lõi lọc PAC.
Chức năng	Bước này sẽ loại bỏ sắt, kim loại, cát, các tạp chất rắn và các thành phần có kích thước lớn hòa trộn trong nước.	Bước này sẽ loại bỏ các chất như Clo, chất hữu cơ, các sản phẩm phụ từ quá trình khử trùng, khử mùi, và các thành phần khác trong nước.	Bước này sẽ loại bỏ những thành phần kích thước nhỏ hơn như chất rắn và cặn lơ lửng.	Với kích cỡ lưới lọc siêu nhỏ 0.0001 microns (0.1nm), có thể loại bỏ một cách có hiệu quả các loại vi khuẩn, vi rút, kim loại nặng, dư lượng thuốc trừ sâu và các thành phần nguy hại khác.	Bước này sẽ khử mùi và điều chỉnh vị.

5. Giới thiệu chức năng các bộ phận phụ của máy

Bình chứa nước	Chứa nước tinh khiết.
Bơm cao áp	Duy trì áp suất và môi trường làm việc ổn định cho Bộ lọc RO công nghệ Side-Stream.
Van áp thấp	Kiểm soát quá trình lọc nước và ngăn ngừa sự thiếu nước đầu vào.
Van áp cao	Kiểm soát quá trình lọc nước, tránh tràn nước, tự động ngắt nguồn khi bình chứa đầy.
Van đường nước vào	Kiểm soát nước vào trong máy.
Van một chiều	Kiểm soát chiều đi của nước.
Van điện từ kết hợp	Tự động súc rửa lõi lọc RO công nghệ Side-Stream và kiểm soát nước thải đầu ra.
Hộp điều khiển	Kiểm soát trạng thái làm việc của máy.
Bộ phận bảo vệ rò rỉ	Phát hiện việc rò rỉ nước kịp thời để bảo vệ sự an toàn của người sử dụng và tránh việc hư hỏng tài sản.
Khóa vòi	Kiểm soát đầu ra nước uống.
Vòi nước	Lấy nước uống.

Chức năng điều khiển và hiển thị



Đang làm việc

Khi máy đang lọc nước thì biểu tượng này sẽ sáng lên.



Nguồn nước

Khi máy không có nước vào, hoặc áp lực nước cấp yếu, thì biểu tượng này sẽ nhấp nháy và tạo tiếng báo động 8 lần.



Nước đầy

Khi bình chứa nước đầy và chuyển sang chế độ chờ, thì biểu tượng này sẽ sáng lên.



Hiển thị tình trạng bộ RO-Side Stream

Biểu tượng này ở trạng thái tắt nghĩa là màng lọc RO có thể sử dụng bình thường. Khi biểu tượng này sáng có nghĩa màng lọc RO cần sớm được thay thế. Khi chuông báo reo 4 lần, người dùng nên liên lạc với nhà cung cấp để được thay lõi. Khi biểu tượng này nhấp nháy, và chuông báo reo 8 lần, người dùng nên thay lõi lọc RO ngay lập tức.



Hiển thị tình trạng bộ lọc 1, 2, 3 và 5

Tình trạng của lõi lọc được thể hiện ở đây. Khi biểu tượng số hiện màu xanh thì lõi lọc này có thể sử dụng bình thường, khi chuyển sang màu cam là lúc lõi lọc nên được thay thế sớm. Chuông báo reo 4 lần, người sử dụng hãy liên lạc với nhà cung cấp để được thay lõi. Khi biểu tượng số hiện màu đỏ và chuông báo reo 8 lần, lõi lọc không thể sử dụng được nữa và cần thay thế ngay lập tức.

* **Hiện thị trên vòi nước điện tử**



Biểu đồ 3

A. O. Smith

Logo

Đây là logo “A. O. Smith”, khi bật vòi điện tử, biểu tượng logo này sẽ sáng.



Hiện thị tình trạng bộ lọc

Màu sắc của giọt nước này phụ thuộc vào tuổi thọ của lõi lọc được báo tại màn hình hiển thị. Khi 1 trong 5 lõi lọc trên màn hình chuyển sang màu cam hoặc đỏ, màu của giọt nước trên vòi điện tử cũng chuyển sang cam hoặc đỏ. Khi tất cả lõi lọc trên màn hình hiện màu xanh, màu sắc của giọt nước trên vòi điện tử sẽ chuyển sang màu trắng.

Kiểm tra trước khi vận hành

Sau khi đảm bảo các khớp nối đường đi của nước đúng, bạn phải đảm bảo mình có điện và nước đầy đủ. Sau đó, tuân thủ các bước sau để phát hiện các sự cố có thể xảy ra:

- 1) Mở van bi nước vào, đóng van bi bình chứa, cắm điện, chờ cho nước đầy trong lõi lọc, và nước sẽ bắt đầu chảy ra vòi cổ ngỗng.
- 2) Chờ cho máy hoạt động ổn định (khoảng 5 - 10 phút). Kiểm tra các khớp nối của máy để đảm bảo an toàn. Quan sát để thấy nếu có sự rò rỉ nước từ vỏ màng lọc, cột lọc...
- 3) Khóa vòi nước điện tử khoảng 30 giây. Sau đó kiểm tra xem nước thải của máy có ngưng chảy hay không.
- 4) Mở vòi nước điện tử lại, quan sát xem nước có bắt đầu chảy, nếu không có nước, hãy kiểm tra xem áp lực nước máy đầu vào quá yếu hoặc van áp cao không khởi động lại được.
- 5) Khi máy đang hoạt động, đóng van nước đầu vào, sau đó quan sát xem máy có ngưng hoạt động hay không. Nếu nó không ngưng hoạt động thì kiểm tra xem van áp thấp không khởi động lại được.
- 6) Chờ vài phút để đảm bảo mọi thứ đều hoạt động bình thường. Mở van bi bình chứa, sau khi bình chứa đầy nước, mở vòi nước điện tử và đổ bỏ hết nước trong bình chứa. Sau đó nước tinh khiết sẵn sàng để bạn dùng.

Chu kỳ thay lõi lọc

- 1) Chu kỳ thay lõi lọc của máy được ước tính dựa trên thống kê mức tiêu dùng trung bình trong các hộ gia đình sử dụng nước máy. Vì vậy, khi xuất hiện hiện tượng tắc nghẽn lõi lọc hoặc lõi lọc báo thay thế trước chu kỳ thay thế lõi lọc theo thống kê trung bình, thì khi đó có sự khác biệt về chu kỳ thay thế lõi lọc thực tế và chu kỳ thay thế theo thống kê. Và việc thay thế lõi lọc cần được thực hiện theo thực tế, người sử dụng cần liên hệ với Phòng Dịch vụ Khách hàng của A. O. Smith theo số điện thoại miễn phí 1800-1228.
- 2) Chu kỳ thay lõi lọc được ước tính theo mức tiêu thụ nước bình quân tại hộ gia đình (10.35L/ngày), không sử dụng máy lọc nước này nhằm đáp ứng khối lượng nước tinh khiết quá lớn. Nếu cần lượng nước tinh khiết lớn, thì người tiêu dùng cần liên hệ với đại diện A. O. Smith để được giới thiệu dòng máy thương mại công suất lớn.
- 3) Tuổi thọ của các lõi lọc được ước tính như sau:

Bước lọc/Bộ lọc	Chu kỳ thay (tháng)
Bước 1: Lõi lọc PP5μ	12
Bước 2: Lõi lọc GAC	12
Bước 3: Lõi lọc PP1μ	18
Bước 4: Lõi lọc RO Side - Stream	36
Bước 5: Lõi lọc PAC	18

Chú ý:

Chúng tôi khuyến nghị sử dụng dịch vụ chính hãng thực hiện thao tác thay lõi lọc. Những ước tính trên được kiểm nghiệm trong điều kiện nước máy đầu vào tiêu chuẩn. Trong thực tế, bởi vì chất lượng nước cấp rất khác nhau, tuổi thọ lõi lọc có thể dài hoặc ngắn hơn mức ước tính trên (nên dữ liệu trên chỉ mang tính tham khảo). Dưới đây là những biểu hiện mà người sử dụng sẽ gặp và cũng là thời điểm quyết định thay lõi lọc:

- Mùi vị nước giảm, lượng TDS trong nước tăng.
- Lưu lượng nước giảm đáng kể, hãy kiểm tra khả năng tắc nghẽn của lõi lọc hay màng lọc RO (đảm bảo loại trừ khả năng nhiệt độ quá thấp của nước cấp đầu vào).
- Không có nước tinh khiết chảy ra từ máy lọc.

Lưu ý khi sử dụng

- 1) Cách sử dụng này chỉ được để cập đến khi nguồn điện được cung cấp và nguồn nước vào được kết nối hay van bi nước vào mở thì khi đó máy lọc nước mới trong tình trạng hoạt động.
- 2) Các bộ phận chính của sản phẩm được làm từ nhựa khi sử dụng sản phẩm này phải luôn luôn quan sát xem máy có nguyên vẹn hay không để đảm bảo sử dụng an toàn.
- 3) Để ngăn ngừa vi khuẩn có hại trong bộ phận của màng lọc trong suốt quá trình trữ kho và vận chuyển thì bao bì của màng lọc thẩm thấu ngược có chứa một lượng nhỏ dung dịch bảo vệ trong khi đó lõi than hoạt tính dạng trụ sẽ thải ra bột than hoạt tính ở lần sử dụng đầu tiên. Vì thế trong một giờ đầu tiên máy hoạt động, không được mở bình trữ nước. Nước tinh khiết lúc này nên đổ bỏ vì có thể mùi không được tốt.
- 4) Khi lần đầu tiên sử dụng bình chứa bạn hãy bỏ nước đầu tiên trong bình vì nước này có thể có mùi bất thường.
- 5) Khi bắt đầu hoạt động máy lọc, thì giá trị tổng chất rắn hòa tan trong nước tinh khiết sẽ cao hơn một chút, sau khi hoạt động vài lần lượng tổng chất rắn hòa tan sẽ giảm dần đến mức ổn định.
- 6) Khi sử dụng máy lọc nước, van bi nước vào nên mở và vòi nước ra tinh khiết cũng cần mở, khi bạn không dùng nước cứ tắt vòi nước, van áp cao sẽ tự động ngắt nguồn nước vào.
- 7) **Khi sạc rửa bể nước cấp cần khóa van bi nước cấp để đảm bảo cặn bẩn không đi vào lõi lọc gây tắc.**

Bỏ lõi lọc cũ:

Sau khi thay thế lõi lọc cũ, chúng không thể làm sạch hay tái sử dụng, chúng tôi đề nghị bạn nên bỏ.



Chú ý:

Với những tình huống dưới đây xảy ra hãy lập tức ngắt nguồn nước máy lọc (đóng van bi nước vào) và/hoặc nguồn điện và tiến hành sửa chữa.

- Nếu như ống nước máy lọc hoặc các bộ phận liên quan bị rò rỉ nước.
- Nếu như những bộ phận liên quan đến máy lọc nước không hoạt động.
- Nếu như các bộ phận bị rò rỉ điện.
- Nếu có sự khác thường khác hoặc hỏng hóc.

Khi ra ngoài hoặc không sử dụng máy, hãy ngắt nguồn nước máy lọc (đóng van bi nước vào) và ngắt nguồn điện.

Nếu một số bộ phận máy lọc bị hư hỏng, chúng tôi đề nghị là máy lọc nên được liên lạc với nhà sản xuất, nhà phân phối, trung tâm dịch vụ hoặc cá nhân có chuyên môn để việc thay thế tránh những thiệt hại do thao tác không đúng cách. Nhà sản xuất không chịu trách nhiệm cho những thiệt hại xảy ra do thao tác hoặc sử dụng không phù hợp với những hướng dẫn và những nhắc nhở.

Khắc phục lỗi thường gặp

Sự cố	Nguyên Nhân	Cách xử lý
Không khởi động được máy	Không có điện nguồn	Kiểm tra lại nguồn điện hoặc phích cắm điện
	Áp lực nước vào thấp hoặc không có	Kiểm tra áp lực nước vào
	Van áp thấp hỏng nên không nối được nguồn điện	Sau khi kết nối với nước vào, đo lại điện trở, thay thế
	Van áp cao không thể phục hồi như cũ	Sau khi xả áp, đo lại điện trở, thay
Bơm hoạt động bình thường nhưng không có nước tinh khiết chảy ra	Bơm bị mất áp	Đo áp lực máy, thay thế
	Van điện tử đường nước vào bị hỏng, nước không chảy qua được (không có nước tinh khiết)	Thay van điện tử đường nước vào
	Lỗi lọc thô bị tắc nghẽn	Quan sát dòng chảy của nước tinh khiết và nước thải, thay thế lõi lọc
	Van một chiều bị nghẽn (nước thải, không nước tinh khiết)	Thay thế van 1 chiều
	Lỗi màng lọc RO bị tắc nghẽn	Vệ sinh hoặc thay thế lõi màng lọc RO
Bình chứa đầy nước nhưng nước tinh khiết không chảy ra ngoài	Bình chứa không đủ áp	Bơm phồng bình chứa, áp suất của bình rỗng phải từ 0.05 đến 0.07MPa
	Lỗi lọc than hoạt tính sau RO bị tắc	Thay lõi lọc than hoạt tính
Máy ngưng hoạt động nhưng nước thải vẫn chảy	Van điện tử đường nước vào bị hỏng, không ngắt được nguồn cấp nước	Quan sát nước thải, thay thế van điện tử đường nước vào
	Van một chiều mất áp (nước thải chảy ít)	Quan sát nước thải, thay van một chiều
Khi nước đã đầy nhưng máy vẫn tiếp tục hoạt động	Van một chiều mất áp	Thay van một chiều
	Hệ thống báo mất áp	Sau khi kiểm tra van một chiều, kiểm tra xem nước có bị rỉ từ đường ống hay không
Nước tinh khiết chảy nhỏ giọt hoặc không chảy	Lõi lọc thô bị tắc	Thay lõi lọc thô
	Màng lọc RO bị bít kín	Vệ sinh hoặc thay màng RO
	Van điện tử đường nước vào bị hỏng	Thay Van điện tử đường nước vào
	Van một chiều bị tắc nghẽn	Thay van một chiều
	Lõi than hoạt tính sau RO bị tắc nghẽn	Thay lõi than hoạt tính
	Áp của bơm áp cao không đủ	Đo áp bơm áp cao, thay thế

Danh mục đóng gói

Tên	Số lượng
Máy chính	1 cái
Lõi lọc RO công nghệ Side-Stream	1 bộ
Đường ống nước	1 cuộn
Hướng dẫn sử dụng và bảo hành	1
Vòi nước ra	1
Cờ lê mở bộ lọc	1
Bộ nguồn	1 bộ
Túi phụ kiện:	1 túi
Bao gồm: - Van chia nước 3 cổng	1
- Chốt nhựa cỡ 1/4"	2

*** Lưu ý:**

Đơn vị chuyển đổi: $0.1 \text{ MPa} = 1.02 \text{ Kg/cm}^2 = 14.5 \text{ Psi}$

$1 \text{ Psi} = 0.07 \text{ Kg/cm}^2$

$1 \text{ Gallon} = 3.785 \text{ Lít}$

$75 \text{ GPD} = 75 \text{ Gallons/Ngày} = 284 \text{ Lít/Ngày} = 197 \text{ mililit/Phút}$

ⓘ Lưu ý:

Nhà sản xuất được quyền thay đổi thiết kế sản phẩm, thiết kế các bộ phận của máy lọc nước, và quy cách sản phẩm mà không cần thông báo.

Trong trường hợp, hướng dẫn sử dụng không rõ ràng, có lỗi hoặc có hiệu lực do lỗi in ấn, nhà sản xuất có quyền giải thích và giải thích này là cuối cùng.

1. Thời hạn bảo hành

Toàn bộ máy lọc nước được bảo hành một năm kể từ thời điểm lắp đặt hoặc thời điểm mua hàng (ngày trên hoá đơn). Điều kiện bảo hành không áp dụng đối với những bộ phận, linh kiện, thành phần, yếu tố có tính hao mòn (Các lõi lọc và lõi RO).

Lưu ý: Trong thời gian bảo hành máy được sửa chữa miễn phí nếu hư hỏng được xác định là do sự cố kỹ thuật của hãng sản xuất.

2. Điều kiện bảo hành

Người sử dụng cần tuân thủ các điều kiện, nguyên tắc sau nếu không sẽ bị từ chối bảo hành:

(1) Người sử dụng mua sản phẩm từ đơn vị bán lẻ uỷ quyền bởi A. O. Smith hoặc từ điểm bán hàng chính thức của nhà sản xuất A. O. Smith.

(2) Giữ hóa đơn mua hàng và đảm bảo số serial trên tem sản phẩm là trùng khớp.

(3) Máy lọc nước được lắp đặt bởi kỹ thuật viên được A. O. Smith uỷ quyền hoặc bởi kỹ thuật viên được cấp chứng nhận lắp đặt của nhà sản xuất A. O. Smith (bất kỳ thao tác lắp đặt nào không được hướng dẫn bởi nhà sản xuất A. O. Smith đều bị nghiêm cấm).

(4) Người sử dụng cần tuân thủ hướng dẫn một cách chặt chẽ. Thao tác bảo trì, bảo dưỡng, sửa chữa máy lọc nước phải được thực hiện bởi bộ phận Dịch vụ Khách hàng của nhà sản xuất A. O. Smith theo đường dây nóng 1800-1228 (miễn phí cuộc gọi).

3. Điều khoản loại trừ

Lỗi hoặc hư hỏng của máy lọc nước sẽ bị A. O. Smith từ chối bảo hành nếu:

- (1) Mua hoặc sở hữu sản phẩm một cách phi pháp hoặc từ một kênh không chính thức.
- (2) Mất hoá đơn mua hàng hoặc số serial sản phẩm trên máy hoặc không thực hiện đăng ký bảo hành.
- (3) Tự ý tháo tác lắp đặt máy hoặc lắp đặt bởi đơn vị/cá nhân không được uỷ quyền bởi nhà sản xuất.
- (4) Thao tác sử dụng sai hoặc sự cố, hỏng hóc của máy do không tuân thủ hướng dẫn.

Lỗi sản phẩm hoặc hư hỏng do sử dụng sản phẩm trong điều kiện không bình thường.

- (5) (Vô ý hoặc cố ý) gây hư hỏng đối với sản phẩm.

Hư hỏng do điều kiện bất khả kháng (thiên tai, chiến tranh, côn trùng dịch hại...).

- (6) Nhà sản xuất A. O. Smith không chịu trách nhiệm bảo hành NẾU việc sửa chữa không được thực hiện bởi nhà sản xuất A. O. Smith (đường dây nóng: 1800-1228) hoặc sản phẩm được sửa chữa bởi đơn vị không được A. O. Smith uỷ quyền.



1874 - 1920: Giai đoạn thành lập

Năm 1874, A. O. Smith được thành lập tại Milwaukee, Wisconsin, Mỹ và nhanh chóng trở thành nhà sản xuất phụ tùng xe đạp lớn nhất thế giới ở thế kỷ 19, và bước vào ngành công nghiệp tự động hóa vào những thập niên đầu thế kỷ 20.

1940 - 1974: Phát triển ở Bắc Mỹ và mở rộng tại Châu Âu

A. O. Smith xây dựng nhà máy nước nóng tại Ontario, Canada và Châu Âu.

A. O. Smith kỷ niệm 100 năm thành lập đồng thời giới thiệu sản phẩm máy nước nóng nổi tiếng Conservationist® với độ bền và hiệu suất vận hành vượt trội.

1975 - 1995: Đa dạng hóa sản phẩm và thị trường

A. O. Smith mở rộng hoạt động kinh doanh sang thị trường Nam Mỹ và Châu Á.



1996 - 2009: Tái cấu trúc và phát triển toàn cầu

A. O. Smith đầu tư mở rộng trung tâm nghiên cứu và phát triển dây chuyền sản xuất máy nước nóng tại Châu Á. Thông qua sát nhập và mua lại các công ty, A. O. Smith trở thành công ty lớn nhất thế giới trong ngành công nghiệp máy nước nóng.

2010 - nay: Thành tựu và phát triển

A. O. Smith được cấp bằng sáng chế đầu tiên trên thế giới cho màng lọc **RO công nghệ Side-Stream** với tỉ lệ thu hồi nước cao nhất, tiết kiệm năng lượng, bảo vệ môi trường và kéo dài tuổi thọ lõi lọc.

Năm 2014, Tập đoàn A. O. Smith kỷ niệm 140 năm thành lập.

CELEBRATING
140
YEARS



Trong lĩnh vực máy lọc nước, A. O. Smith được cấp trên 140 bằng phát minh sáng chế cho ứng dụng công nghệ lọc nước RO và xử lý nước.

Các chứng chỉ A. O. Smith nhận được:



HOTLINE: 1800 - 1228

www.aosmith.com.vn

