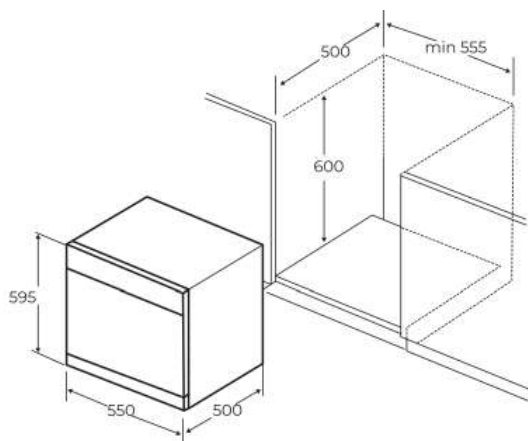




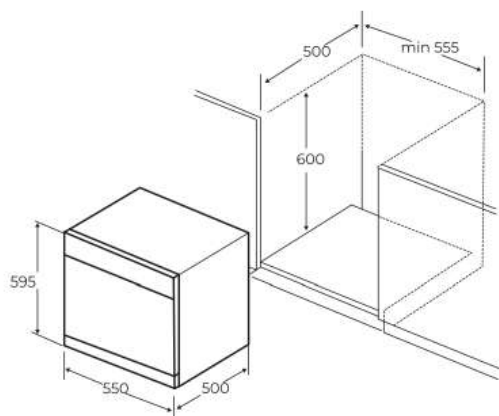
CATALOG SẢN PHẨM THIẾT BỊ NHÀ BẾP NAGAKAWA - NSP

Máy rửa chén Độc Lập hoặc Âm Tủ Mini NK8D01M

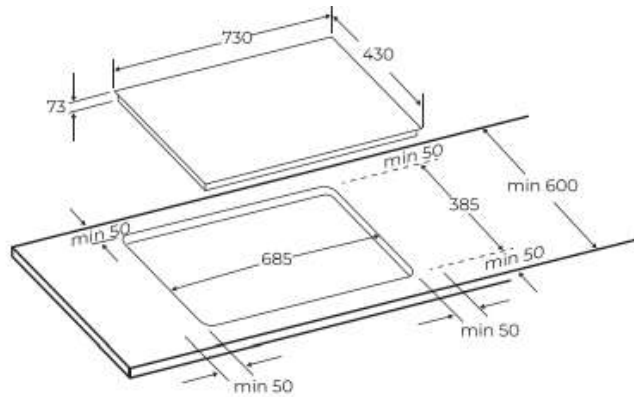
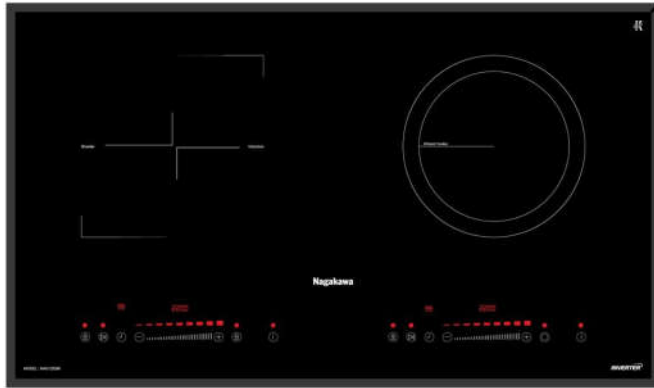


Kiểu dáng	Built-in & Tabletop/ Độc lập hoặc âm tủ
Số bộ bát đĩa	08 (Bộ đồ ăn Châu Âu)
Giá xếp đồ	02
Hệ thống tay phun	02
Chất liệu buồng rửa	Inox 304 & Inox 430
Chất liệu vỏ máy	Tôn sơn tĩnh điện
Số chương trình rửa	06 (Intensive, Normal, Eco, Glass, 90Min, Rapid)
Kích thước (R x S x C)	550 x 500 x 595 mm
Công suất	1,380 – 1,620 W
Tiêu thụ nước	8 lít (theo chương trình tiêu chuẩn Eco)
Tiêu thụ điện	0,72kWh (theo chương trình tiêu chuẩn Eco)
Độ ồn	49 dB
Điện áp	~220V/ 50Hz
Áp suất nước	0,4 – 10 bar
Nhiệt độ nước cấp	Tối ưu 55°C - 70°C
Bảo hành	2 năm, 1 đổi 1 trong 30 ngày
Xuất xứ	Malaysia

Máy rửa chén Độc Lập hoặc Âm Tủ **Mini** NK8D61M



Kiểu dáng	Built-in & Tabletop/ Độc lập hoặc âm tủ
Số bộ bát đĩa	08 (Bộ đồ ăn Châu Âu)
Giá xếp đồ	02
Hệ thống tay phun	02
Chất liệu buồng rửa	Inox 304 & Inox 430
Chất liệu vỏ máy	Tôn sơn tĩnh điện
Số chương trình rửa	06 (Intensive, Normal, Eco, Glass, 90Min, Rapid)
Kích thước (R x S x C)	550 x 500 x 595 mm
Công suất	1,380 – 1,620 W
Tiêu thụ nước	8 lít (theo chương trình tiêu chuẩn Eco)
Tiêu thụ điện	0,72kWh (theo chương trình tiêu chuẩn Eco)
Độ ồn	49 dB
Điện áp	~220V/ 50Hz
Áp suất nước	0,4 – 10 bar
Nhiệt độ nước cấp	Tối ưu 55°C - 70°C
Bảo hành	2 năm, 1 đổi 1 trong 30 ngày
Xuất xứ	Malaysia



BẾP ĐÔI 1 ĐIỆN TỬ 1 HỒNG NGOẠI NAGAKAWA NAG1252M

Số vùng nấu

1 từ + 1 hồng ngoại

Điều khiển

Độc lập từng vùng bếp

Số mức công suất

Vùng nấu từ: 9, vùng hồng ngoại: 12

Mặt kính

Kính Kanger mài vát 4 cạnh

Công suất

IH 2.000 W + IF 2.000 W

Công nghệ/ Tính năng

Inverter, Booster, Pause & Recall

Điện áp

~220V/ 50Hz

Chức năng hẹn giờ

01 – 99 phút

Kiểm soát thời gian nấu

60 phút

Kích thước bề mặt

730 x 430 mm

Kích thước khoét đá

685 x 385 mm

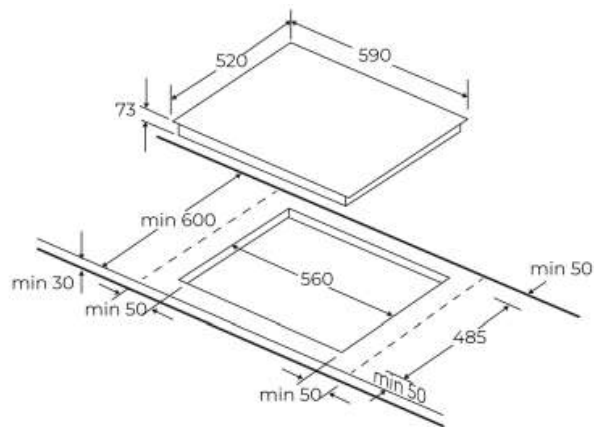
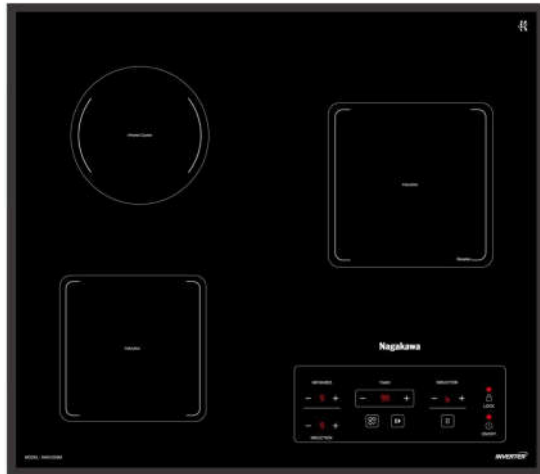
Bảo hành

5 năm với mâm từ, 3 năm với linh kiện khác, 1 đổi 1 trong 30 ngày

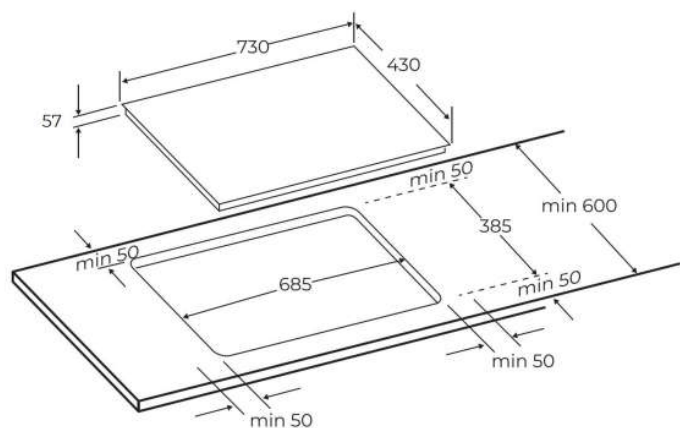
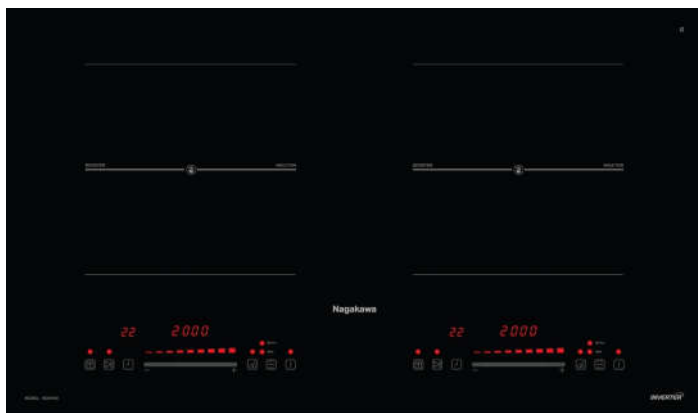
Xuất xứ

Malaysia

Bếp Từ – Hồng Ngoại Đồi Lấp Âm/Dương NAG1253M

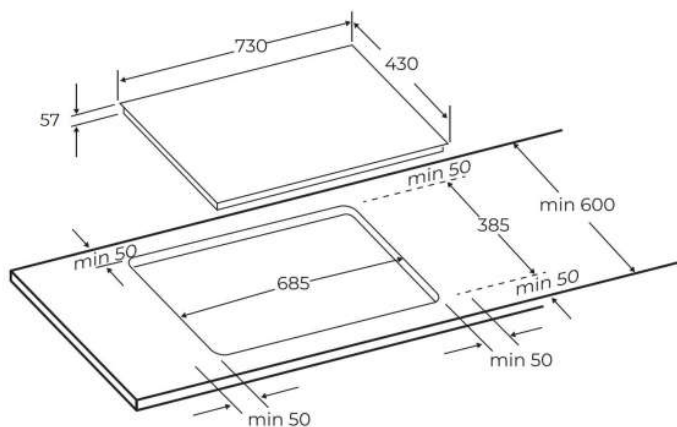


Số vùng nấu	02 từ + 1 hồng ngoại
Điều khiển	Trung tâm
Số mức công suất	9
Mặt kính	Kanger mài vát 4 cạnh
Công suất	IH 2.400 W + IH 2.000 W + IF 1.200 W
Công nghệ/Tính năng	Inverter, Booster, Pause & Recall
Điện áp	~220V/ 50Hz
Chức năng hẹn giờ	01 – 99 phút
Kiểm soát thời gian nấu	60 phút
Kích thước bề mặt	590 x 520 mm
Kích thước khoét đá	560 x 485 mm
Bảo hành	5 năm với mâm từ, 3 năm với linh kiện khác, 1 đổi 1 trong 30 ngày
Xuất xứ	Malaysia



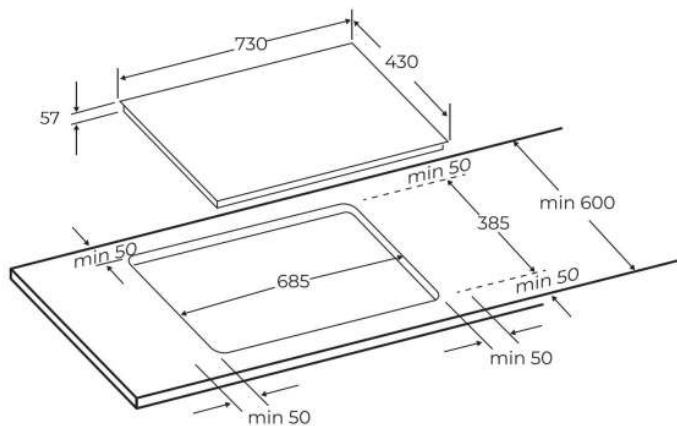
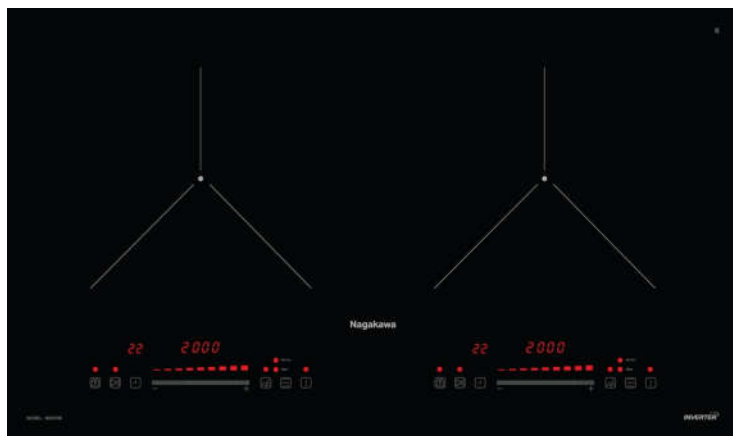
Bếp Từ Đôi Lắp Âm/Dương NDI9194

Số vùng nấu	2 từ
Điều khiển	Độc lập từng vùng bếp
Số mức công suất	9
Mặt kính	Kính Kanger chịu nhiệt lên đến 800 độ C
Công suất	IH 2.000 W + IH 2.000 W
Chương trình nấu	Xào (Stir-fry), Hầm (Stew)
Điện áp	~220V/ 50Hz
Chức năng hẹn giờ	01 – 99 phút
Kiểm soát thời gian nấu	120 phút
Kích thước bề mặt	730 x 430 mm
Kích thước khoét đá	685 x 385 mm
Chứng nhận	Nhãn “Tiết kiệm năng lượng”
Bảo hành	5 năm với mâm từ, 3 năm với linh kiện khác, 1 đổi 1 trong 30 ngày
Xuất xứ	Malaysia



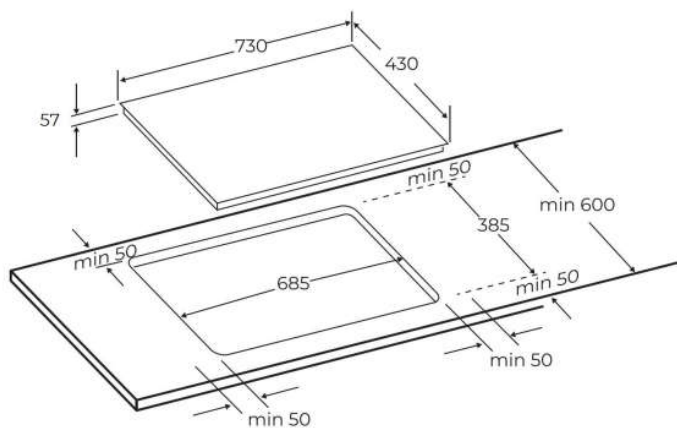
Bếp Từ Đôi Lắp Âm/Dương NDI9195

Số vùng nấu	2 từ
Điều khiển	Độc lập từng vùng bếp
Số mức công suất	9
Mặt kính	Kính Kanger
Công suất	IH 2.000 W + IH 2.000 W
Chương trình nấu	Xào (Stir-fry), Hầm (Stew)
Điện áp	~220V/ 50Hz
Chức năng hẹn giờ	01 – 99 phút
Kiểm soát thời gian nấu	120 phút
Kích thước bề mặt	730 x 430 mm
Kích thước khoét đá	685 x 385 mm
Chứng nhận	Nhãn “Tiết kiệm năng lượng”
Bảo hành	5 năm với mâm từ, 3 năm với linh kiện khác, 1 đổi 1 trong 30 ngày
Xuất xứ	Malaysia



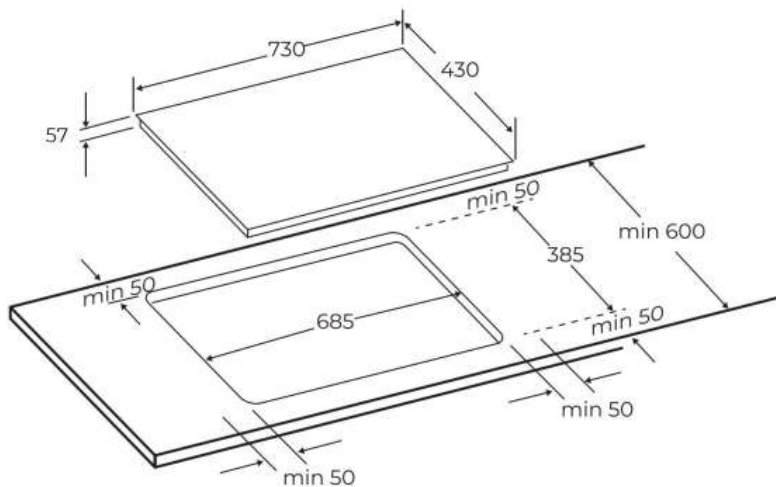
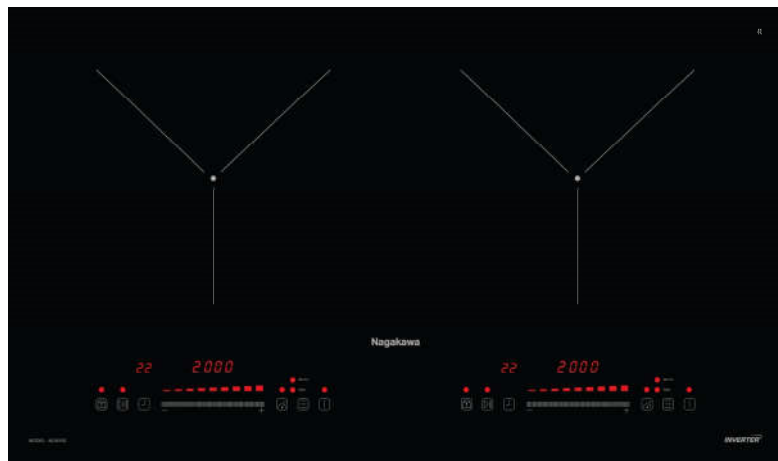
Bếp Từ Đôi Lắp Âm/Dương NDI9196

Số vùng nấu	2 từ
Điều khiển	Độc lập từng vùng bếp
Số mức công suất	9
Mặt kính	Kính Kanger
Công suất	IH 2.000 W + IH 2.000 W
Chương trình nấu	Xào (Stir-fry), Hầm (Stew)
Điện áp	~220V/ 50Hz
Chức năng hẹn giờ	01 – 99 phút
Kiểm soát thời gian nấu	120 phút
Kích thước bề mặt	730 x 430 mm
Kích thước khoét đá	685 x 385 mm
Chứng nhận	Nhãn “Tiết kiệm năng lượng”
Bảo hành	5 năm với mâm từ, 3 năm với linh kiện khác, 1 đổi 1 trong 30 ngày
Xuất xứ	Malaysia



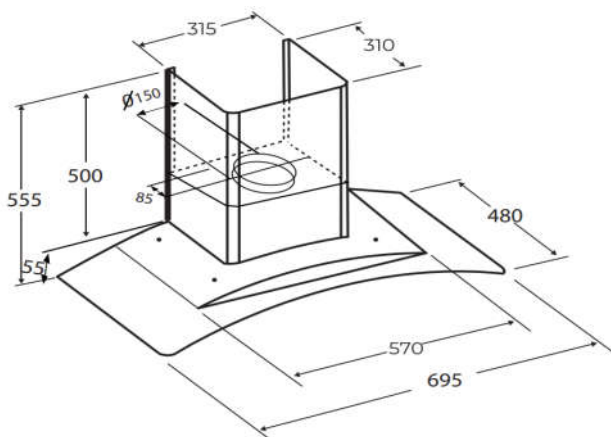
Bếp Từ Đôi Lắp Âm/Dương NDI9191

Số vùng nấu	2 từ
Điều khiển	Độc lập từng vùng bếp
Số mức công suất	9
Mặt kính	Kính Kanger
Công suất	IH 2.000 W + IH 2.000 W
Chương trình nấu	Xào (Stir-fry), Hầm (Stew)
Điện áp	~220V/ 50Hz
Chức năng hẹn giờ	01 – 99 phút
Kiểm soát thời gian nấu	120 phút
Kích thước bề mặt	730 x 430 mm
Kích thước khoét đá	685 x 385 mm
Chứng nhận	Nhãn “Tiết kiệm năng lượng”
Bảo hành	5 năm với mâm từ, 3 năm với linh kiện khác, 1 đổi 1 trong 30 ngày
Xuất xứ	Malaysia



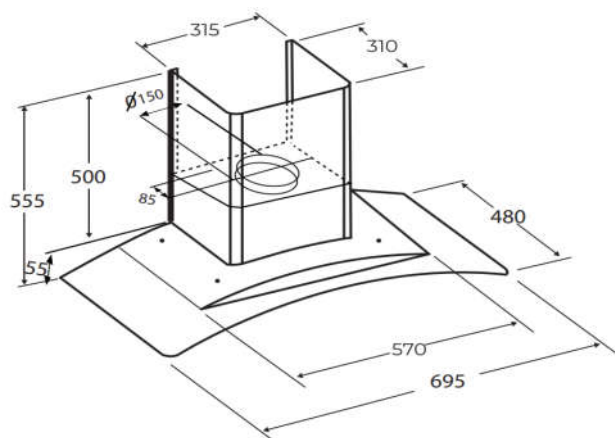
Bếp Từ Đôi Lắp Âm/Dương NDI9192

Số vùng nấu	2 từ
Điều khiển	Độc lập từng vùng bếp
Số mức công suất	9
Mặt kính	Kính Kanger
Công suất	IH 2.000 W + IH 2.000 W
Chương trình nấu	Xào (Stir-fry), Hầm (Stew)
Điện áp	~220V/ 50Hz
Chức năng hẹn giờ	01 – 99 phút
Kiểm soát thời gian nấu	120 phút
Kích thước bề mặt	730 x 430 mm
Kích thước khoét đá	685 x 385 mm
Chứng nhận	Nhãn “Tiết kiệm năng lượng”
Bảo hành	5 năm với mâm từ, 3 năm với linh kiện khác, 1 đổi 1 trong 30 ngày
Xuất xứ	Malaysia



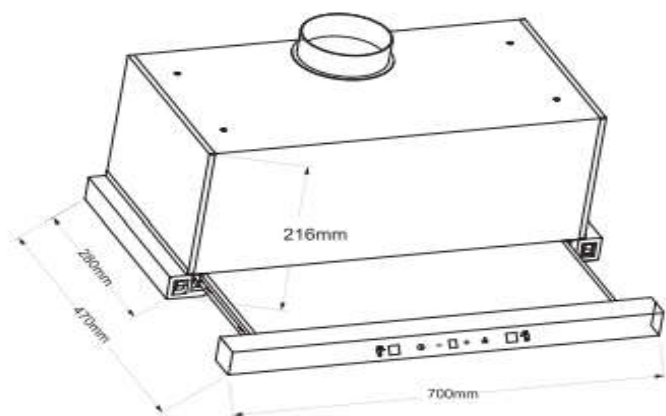
Hút Mùi Cong Treo Tường Nagakawa NRH9591

Công suất tiêu thụ	170 W
Lưu lượng gió	800 m ³ /h
Số mức công suất	3
Độ ồn tối đa	58 dB (động cơ AC)
Chất liệu thân vỏ	Inox 430
Chất liệu kính chụp	Kính cường lực dày 6mm cao cấp
Chất liệu lưới lọc	Inox cao cấp đa lớp
Hệ thống lọc & khử mùi	Than hoạt tính tích hợp sẵn trong máy
Điều khiển	Cơ
Kích thước ống thoát	D150 x 2000mm
Đèn Led chiếu sáng	Led 1.5W x 2
Kích thước sản phẩm	695 x 480 x 555 mm
Bảo hành	5 năm với động cơ, 2 năm với linh kiện khác, 1 đổi 1 trong vòng 30 ngày
Xuất xứ	Malaysia



Hút Mùi Cong Treo Tường Nagakawa NRH9593

Công suất tiêu thụ	170 W
Lưu lượng gió	800 m ³ /h
Số mức công suất	3
Độ ồn tối đa	58 dB (động cơ AC)
Chất liệu thân vỏ	Inox 430
Chất liệu kính chụp	Kính cường lực dày 6mm cao cấp
Chất liệu lưới lọc	Inox cao cấp đa lớp
Hệ thống lọc & khử mùi	Than hoạt tính tích hợp sẵn trong máy
Điều khiển	Phím bấm cảm ứng + vẫy tay (Leap motion & Touch control)
Chế độ hẹn giờ tắt máy	Hẹn giờ tự động tắt máy từ 1-9 phút (Delay Shutoff)
Kích thước ống thoát	D150 x 2000mm
Đèn Led chiếu sáng	Led 1.5W x 2
Kích thước sản phẩm	695 x 480 x 555 mm
Bảo hành	5 năm với động cơ, 2 năm với linh kiện khác, 1 đổi 1 trong vòng 30 ngày
Xuất xứ	Malaysia



Hút mùi âm điện tử cao cấp, leap motion, touch control Nagakawa NKKH01M70

Công suất tiêu thụ	130 W
Lưu lượng gió	700 m ³ /h
Số mức công suất	3 cấp độ + Booster
Độ ồn tối đa	59 dB
Chất liệu thân vỏ	Thép sơn tĩnh điện
Chất liệu kính chụp	Kính cường lực dày 5mm cao cấp
Chất liệu lưới lọc	Nhôm cao cấp đa lớp
Hệ thống lọc & khử mùi	Than hoạt tính tích hợp sẵn trong máy
Điều khiển	Phím bấm cảm ứng + vẫy tay (Leap Motion & Touch Control)
Chế độ hẹn giờ tắt máy	Hẹn giờ tự động tắt máy từ 1-9 phút (Delay Shutoff)
Kích thước ống thoát	D150 x 2000mm
Đèn Led chiếu sáng	Led 1.5W x 2
Kích thước sản phẩm	700 x 315 x 220 mm
Bảo hành	5 năm với động cơ, 2 năm với linh kiện khác, 1 đổi 1 trong vòng 30 ngày
Xuất xứ	Malaysia