



DANH MỤC SẢN PHẨM THIẾT BỊ NHÀ BẾP COMFEE - NSP



Comfee

– Máy Rửa Chén **Mini** Độc Lập CDW-8F60RB

Thông số kỹ thuật

- Công Suất : 1620W
- Mức tiêu thụ nước: 8 Lít
- Hiệu điện thế: 220/240V
- Độ ồn: 48 dB
- Tần số: 50/60 Hz – 10A
- Số dàn rửa : 2 dàn
- Kích thước sản phẩm (RxSxC): 550*500*595
- Trọng lượng : 27KG

Tính năng sản phẩm

- Số lượng bộ bát đĩa: **10 bộ** đồ ăn châu Âu
- Máy gồm 2 tay phun rửa có thể gấp linh hoạt
- Với công nghệ sấy tăng cường
- Công nghệ rửa phun nước nóng áp lực cao
- Diệt khuẩn bằng hơi nước nóng
- **7 chương trình rửa:** Rửa nhanh , Rửa tiết kiệm , Rửa đồ thủy tinh, Diệt khuẩn Hygiene , Rửa nhanh 90' , Rửa tăng cường , Tự vệ sinh
- **3 chức năng tăng cường :** Chế độ diệt khuẩn Hygiene+ , Rửa tăng cường , Self-clean+
- Khóa trẻ em đảm bảo an toàn tuyệt đối
- Ứng dụng SmartHome điều khiển từ xa thuận tiện hơn cho người dùng , chủ động nhận thông báo lượng điện nước tiêu thụ
- Xuất xứ: PRC



Comfee

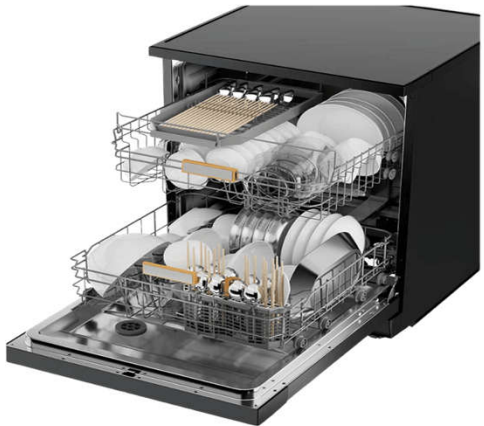
Máy Rửa Chén Mini Độc Lập CDW-10F60TB

Thông số kỹ thuật

- Công Suất : 1620W
- Mức tiêu thụ nước: 8 Lít
- Hiệu điện thế: 220/240V
- Độ ồn: 48 dB
- Tần số: 50/60 Hz – 10A
- Số dàn rửa : 2 dàn
- Kích thước sản phẩm (RxSxC): 550*500*595
- Trọng lượng : 27KG

Tính năng sản phẩm

- Số lượng bộ bát đĩa: **12 bộ** đồ ăn châu Âu
- Máy gồm 2 tay phun rửa có thể gấp linh hoạt
- **Với công nghệ sấy Sấy khí nóng**
- Công nghệ rửa phun nước nóng áp lực cao
- Diệt khuẩn bằng hơi nước nóng
- **7 chương trình rửa:** Rửa nhanh 29 phút , Rửa tiết kiệm , Rửa đồ thủy tinh, Rửa chuyên sâu , Tự vệ sinh, Tự làm sạch, Rửa đồ thủy tinh.
- **Chức năng tăng cường :** Công nghệ diệt khuẩn bằng tia UV, công nghệ sấy khí nóng AI Heat Dry.
- Khóa trẻ em đảm bảo an toàn tuyệt đối
- Điều khiển nút ấn
- Ứng dụng SmartHome điều khiển từ xa thuận tiện hơn cho người dùng , chủ động nhận thông báo lượng điện nước tiêu thụ
- Xuất xứ: PRC



Comfee	– Máy Rửa Chén Độc Lập CDWEF1401HB-W-VN
Thông số kỹ thuật	<ul style="list-style-type: none">• Công Suất : 1760 ~ 2100W• Mức tiêu thụ nước: 9 – 14.1 Lít• Hiệu điện thế: 220-240V / 50Hz• Độ ồn: 51 dB• Số dàn rửa : 2 + 1 (dàn phụ nhỏ)• Áp suất nước đầu vào : 0.04~1.0 (Mpa)• Kích thước sản phẩm (RxSxC): 598*600*805• Kích thước khi bỏ nắp máy (RxSxC): 598*600*775• Trọng lượng : 47KG
Tính năng sản phẩm	<ul style="list-style-type: none">• Số lượng bộ bát đĩa: 14 bộ đồ ăn châu Âu• 8 chương trình rửa: Rửa tăng cường , Rửa tiết kiệm , Rửa cơ bản , Rửa nhanh , Rửa trái cây , Rửa nửa tải• 3 chức năng tăng cường : Sấy khô tăng cường + sấy khí nóng AI Heat Dry• Khóa trẻ em đảm bảo an toàn tuyệt đối• Bảo quản giữ khô và vô trùng trong 72h• Công nghệ AI tự động phân tích độ bẩn• Thông minh IoT - Điều khiển qua ứng dụng Smarthome• Hẹn giờ bắt đầu trong 24h• Tự động căn chỉnh thời gian/lượng nước• Tự kích hoạt lại chương trình khi mất điện• Diệt khuẩn bằng nước nóng , Khử mùi bằng gió tươi đối lưu• Đèn LED trong khoang máy• Khay kéo ở trên thay đổi được độ cao• Bảo hành : 2 năm toàn quốc• Xuất xứ: PRC



Comfee

– Máy Rửa Chén Độc Lập CDWEF1533GB-WU-VN

Thông số kỹ thuật

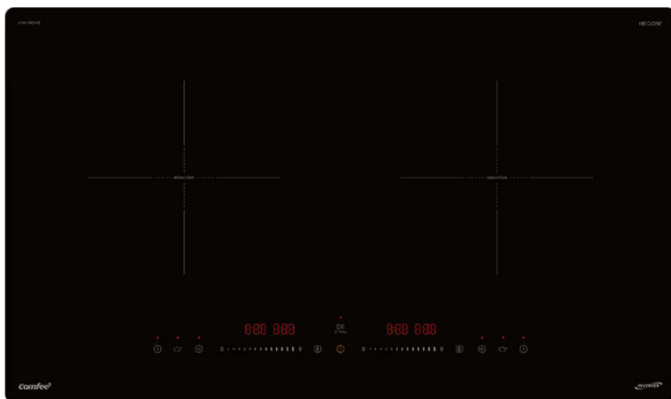
- Công Suất : 1760 ~ 2100W
- Mức tiêu thụ nước: 9 – 15 Lít
- Hiệu điện thế: 220-240V / 50Hz
- Độ ồn: 48 dB
- Số dàn rửa : 3
- Áp suất nước đầu vào : 0.04~1.0 (Mpa)
- Kích thước sản phẩm (RxSxC): 598*600*845
- Kích thước khi bỏ nắp máy (RxSxC): 598*600*815
- Trọng lượng : 48KG

Tính năng sản phẩm

- Số lượng bộ bát đĩa: 15 bộ đồ ăn châu Âu
- **10 chương trình rửa:**
 - Rửa tự động cho bữa ăn thông thường, Rửa chuyên sâu hoặc rửa ngâm cho thức ăn bám bẩn cao, nhiều dầu mỡ, Rửa tiết kiệm hoặc rửa cơ bản khi có ít dụng cụ, Rửa nhanh cho nhu cầu trước bữa ăn, Chức năng tự vệ sinh giúp ngăn bám bẩn lâu ngày, Rửa 90 phút, Rửa diệt khuẩn.
 - Khóa trẻ em đảm bảo an toàn tuyệt đối + Hẹn giờ bắt đầu trong 24h
 - Thông minh IoT - Điều khiển qua ứng dụng Smarthome – Inverter tiết kiệm điện năng
 - Công nghệ AI tự động phân tích độ bẩn
 - Tự động căn chỉnh thời gian/lượng nước
 - Diệt khuẩn bằng nước nóng , Khử mùi bằng gió tươi đối lưu , Đèn LED trong khoang máy
 - **Sấy khí nóng AI Heat Dry (khô hoàn hảo)**
 - **Bảo quản giữ khô và vô trùng trong 72h**
 - Bảo hành : 2 năm toàn quốc
 - Xuất xứ: PRC



Comfee	Máy Rửa Chén Âm Tủ CDW-15B60AS
Thông số kỹ thuật	<ul style="list-style-type: none">• Công Suất : 2100W• Mức tiêu thụ nước: 9 ,5 Lít• Hiệu điện thế: 220-240V / 50/60Hz• Độ ồn: 46 dB• Số dàn rửa : 3• Áp suất nước đầu vào : 0.04~1.0 (Mpa)• Kích thước sản phẩm (RxSxC): 598*600*845• Kích thước khi bỏ nắp máy (RxSxC): 598*600*815• Trọng lượng : 48KG
Tính năng sản phẩm	<ul style="list-style-type: none">• Số lượng bộ bát đĩa: 15 bộ đồ ăn châu Âu• 8 chương trình rửa:<ul style="list-style-type: none">- Rửa tự động Auto, Rửa tăng cường, Rửa tiết kiệm Eco, Rửa nhanh cho nhu cầu trước bữa ăn, Rửa thông thường, Tăng tốc độ rửa, Rửa nửa tải, Sấy khô thêm.• Khóa trẻ em đảm bảo an toàn tuyệt đối + Hẹn giờ bắt đầu trong 24h• Thông minh IoT - Điều khiển qua ứng dụng Smarthome – Inverter tiết kiệm điện năng• Công nghệ AI tự động phân tích độ bẩn• Tự động căn chỉnh thời gian/lượng nước• Diệt khuẩn bằng nước nóng , Khử mùi bằng gió tươi đối lưu , Đèn LED trong khoang máy• Công nghệ đặc biệt là sấy khô tự động hé cửa khi kết thúc chu trình rửa• Bảo quản giữ khô và vô trùng trong 72h• Bảo hành : 2 năm toàn quốc• Xuất xứ: PRC



Comfee	Bếp Từ Đôi Âm/Dương CIH-40DHE
<p>Thông số kỹ thuật</p>	<ul style="list-style-type: none"> • Số Vùng Nấu : 2 Vùng • Công suất : 4200W , 2000W mỗi bên (2200W khi Boost) • Kích thước vùng nấu : 210 +210 mm • Bảng điều khiển : Cảm ứng • Mức gia nhiệt : 9 mức • Hệ thống tản nhiệt : Quạt Inverter • Hiệu điện thế: 220/240V • Hiệu kính : Hegen Ceramic sản xuất Đức • Trọng lượng : 6,7KG • Kích thước sản phẩm (RxSxC): 730*430*66 • Kích thước cắt Đá (R*S mm) : 650+5 * 350+20
<p>Tính năng sản phẩm</p>	<ul style="list-style-type: none"> • AI Inverter chủ động điều chỉnh công suất một cách thông minh và tiết kiệm điện • Tính năng giữ nhiệt lưu mức công suất thấp • Mặt kính Hegen chịu nhiệt lên đến 800°C và chịu lực lên đến 150kg • Chip IGBT sản xuất Đức bền bỉ và mang lại khả năng phản hồi nhanh nhạy , vận hành cực kỳ ổn định • Cảm biến chống cháy • Cảnh báo nồi không phù hợp • Cảm biến chống tràn vào bảng điều khiển • Cảnh báo nhiệt dư • Bảo hành : 3 năm toàn quốc , 1 đổi 1 trong 365 ngày đầu • Hãng hỗ trợ cắt Đá miễn phí • Xuất xứ: Việt Nam



Comfee	Bếp Từ Đôi Âm/Dương CIH-44DIL
<p>Thông số kỹ thuật</p>	<ul style="list-style-type: none"> • Số Vùng Nấu : 2 Vùng • Công suất : 4400W , 2000W mỗi bên (2500W khi Boost) • Kích thước vùng nấu : 210 +210 mm • Bảng điều khiển : Cảm ứng • Vách cạnh : Có • Mức gia nhiệt : 9 mức • Hệ thống tản nhiệt : Quạt Inverter • Hiệu điện thế: 220/240V • Hiệu kính : Hegen Ceramic sản xuất Đức • Trọng lượng : 6,7KG • Kích thước sản phẩm (RxSxC): 730*430*66 • Kích thước cắt Đá (R*S mm) : 650+5 * 350+20
<p>Tính năng sản phẩm</p>	<ul style="list-style-type: none"> • AI Inverter chủ động điều chỉnh công suất một cách thông minh và tiết kiệm điện • Tính năng giữ nhiệt liu riu mức công suất thấp • Mặt kính Hegen chịu nhiệt lên đến 800°C và chịu lực lên đến 150kg • Chip IGBT sản xuất Đức bền bỉ và mang lại khả năng phản hồi nhanh nhạy , vận hành cực kỳ ổn định • Cảm biến chống cháy • Cảnh báo nồi không phù hợp • Cảm biến chống tràn vào bảng điều khiển • Cảnh báo nhiệt dư • Bảo hành : 3 năm toàn quốc , 1 đổi 1 trong 365 ngày đầu • Hãng hỗ trợ cắt Đá miễn phí • Xuất xứ: Việt Nam



Comfee	Bếp Từ Đôi Âm/Dương CIH-52DHP
Thông số kỹ thuật	<ul style="list-style-type: none">• Số Vùng Nấu : 2 Vùng• Công suất : 5200W , 2000W mỗi bên (2600W khi Boost)• Kích thước vùng nấu : 230 + 230mm• Bảng điều khiển : Cảm ứng + Nút vặn• Vách cạnh : Có• Mức gia nhiệt : 9 mức• Hệ thống tản nhiệt : Quạt Inverter• Hiệu điện thế: 220/240V• Hiệu kính : Hegen Ceramic sản xuất Đức• Trọng lượng : 9,5KG• Kích thước sản phẩm (RxSxC): 730*430*73• Kích thước cắt Đá (R*S mm) : 690+5 * 390+5
Tính năng sản phẩm	<ul style="list-style-type: none">• AI Inverter chủ động điều chỉnh công suất một cách thông minh và tiết kiệm điện• Tính năng giữ nhiệt lưu mức công suất thấp• Mặt kính Hegen chịu nhiệt lên đến 800°C và chịu lực lên đến 150kg• Chip IGBT sản xuất Đức bền bỉ và mang lại khả năng phản hồi nhanh nhạy , vận hành cực kỳ ổn định• Cảm biến chống cháy• Cảnh báo nồi không phù hợp• Cảm biến chống tràn vào bảng điều khiển• Cảnh báo nhiệt dư• Bảo hành : 3 năm toàn quốc , 1 đổi 1 trong 365 ngày đầu• Hãng hỗ trợ cắt Đá miễn phí• Xuất xứ: Việt Nam

Comfee

Bếp Từ Đôi Âm/Dương CIH-52DIU

Thông số kỹ thuật

- Số Vùng Nấu : 2 Vùng
- Công suất : 5200W , 2000W mỗi bên (2600W khi Boost)
- Kích thước vùng nấu : 230 + 230mm
- Bảng điều khiển : Cảm ứng + Nút vặn
- Vách cạnh : Có (**Viền kính loại san trọng**)
- Mức gia nhiệt : 9 mức
- Hệ thống tản nhiệt : Quạt Inverter
- Hiệu điện thế: 220/240V
- Hiệu kính : ILVA (**xuất xứ Italy**)
- Trọng lượng : 9,15 KG
- Kích thước sản phẩm (RxSxC): 730*430*73
- Kích thước cắt Đá (R*S mm) : 690+5 * 390+5

Tính năng sản phẩm

- AI Inverter chủ động điều chỉnh công suất một cách thông minh và tiết kiệm điện
- Tính năng giữ nhiệt lưu riu mức công suất thấp
- Mặt kính Hegen chịu nhiệt lên đến 800°C và chịu lực lên đến 150kg
- Chip IGBT sản xuất Đức bền bỉ và mang lại khả năng phản hồi nhanh nhạy , vận hành cực kỳ ổn định
- Cảm biến chống cháy
- Cảnh báo nồi không phù hợp
- Cảm biến chống tràn vào bảng điều khiển
- Cảnh báo nhiệt dư
- Bảo hành : 3 năm toàn quốc , 1 đổi 1 trong 365 ngày đầu
- **Hãng hỗ trợ cắt Đá miễn phí**
- Xuất xứ: Việt Nam





Comfee	Bếp Từ Đôi Âm/Dương CIH-55DSU
<p>Thông số kỹ thuật</p>	<ul style="list-style-type: none"> • Số Vùng Nấu : 2 Vùng • Công suất : 5500W , 3300W 1 bên khi Boost • Kích thước vùng nấu : 230 + 230mm • Bảng điều khiển : Cảm ứng + Nút vặn • Vách cạnh : Có (Viền kính loại san trọng) • Mức gia nhiệt : 15 mức • Hệ thống tản nhiệt : Quạt Inverter • Hiệu điện thế: 220/240V • Hiệu kính : Schott Ceran (Đức) • Trọng lượng : 8 KG • Kích thước sản phẩm (RxSxC): 730*430*59 • Kích thước cắt Đá (R*S mm) : 650+5 * 370+5
<p>Tính năng sản phẩm</p>	<ul style="list-style-type: none"> • AI Inverter chủ động điều chỉnh công suất một cách thông minh và tiết kiệm điện • Tính năng giữ nhiệt lưu riu mức công suất thấp • Mặt kính Schott Ceran chịu nhiệt lên đến 800°C và chịu lực lên đến 150kg • 4 Chip IGBT sản xuất Đức bền bỉ và mang lại khả năng phản hồi nhanh nhạy , vận hành cực kỳ ổn định • IoT Smarthome điều khiển Bếp từ xa • AI Connect * : Tự liên kết hút mùi CH-90WL05B / CH-70TM77B điều chỉnh công suất hút phù hợp • Cảm biến chống cháy • Cảnh báo nồi không phù hợp • Cảm biến chống tràn vào bảng điều khiển • Cảnh báo nhiệt dư • Bảo hành : 3 năm toàn quốc , 1 đổi 1 trong 365 ngày đầu • Hãng hỗ trợ cắt Đá miễn phí • Xuất xứ: Việt Nam



Comfee	Bếp Từ – Hồng Ngoại Đồi Âm/Dương CMH-40DHP
<p>Thông số kỹ thuật</p>	<ul style="list-style-type: none"> • Số Vùng Nấu : 2 Vùng (Trái từ – Phải Hồng Ngoại) • Công suất : 4000W , 2000W bên từ (2300W vùng từ khi Boost) , 1700W bên hồng ngoại • Kích thước vùng nấu : Từ (200mm) – Hồng Ngoại (165 và 200mm) • Bảng điều khiển : Cảm ứng trượt • Vách cạnh : Có • Mức gia nhiệt : 9 mức • Hệ thống tản nhiệt : Quạt Inverter • Hiệu điện thế: 220/240V • Hiệu kính : Hegen Ceramic sản xuất Đức • Trọng lượng : 7,6 KG • Kích thước sản phẩm (RxSxC): 730*430*82 • Kích thước cắt Đá (R*S mm) : 670+5 * 400+5
<p>Tính năng sản phẩm</p>	<ul style="list-style-type: none"> • AI Inverter chủ động điều chỉnh công suất một cách thông minh và tiết kiệm điện • Tính năng giữ nhiệt liu riu mức công suất thấp • Mặt kính Hegen Ceramic chịu nhiệt lên đến 800°C và chịu lực lên đến 150kg • Chip IGBT sản xuất Đức bền bỉ và mang lại khả năng phản hồi nhanh nhạy , vận hành cực kỳ ổn định • Cảm biến chống cháy • Cảnh báo nồi không phù hợp • Cảm biến chống tràn vào bảng điều khiển • Cảnh báo nhiệt dư • Bảo hành : 3 năm toàn quốc , 1 đổi 1 trong 365 ngày đầu • Hãng hỗ trợ cắt Đá miễn phí • Xuất xứ: Việt Nam



Comfee

Máy hút mùi âm tủ CH-70SF49B

Thông số kỹ thuật

- Công suất hút: 750 (m³/giờ)
- Số quạt hút: 2
- Công suất : 213W
- Kích thước ống thoát (mm) : 120
- Độ ồn tối đa: 56 dB
- Đèn chiếu sáng: Led
- Chất liệu lưới lọc: nhôm
- Bảng điều khiển: Nút nhấn
- **Lưới lọc mỡ:** Giữ lại hoàn toàn các hạt dầu mỡ và bụi bẩn
- **Bộ lọc than hoạt tính:** Loại bỏ triệt để các mùi hôi, khí độc hại và vi khuẩn trong không khí
- Kích thước (Rộng x sâu x cao): 700*500*140
- Trọng Lượng : 7,6KG
- Bảo Hành : 2 năm tại nhà
- Xuất xứ: PRC



Comfee

Máy Hút Mùi Kính Cong Treo Tường CH-70CV71B

Thông số kỹ
thuật

- Công suất hút: 900 (m3/giờ)
- Số quạt hút: 2
- Công suất : 108W
- Kích thước ống thoát (mm) : 150
- Độ ồn tối đa: 57 dB
- Đèn chiếu sáng: Led
- Chất liệu lưới lọc: nhôm
- Bảng điều khiển: Nút nhấn
- **Lưới lọc mỡ**: Giữ lại hoàn toàn các hạt dầu mỡ và bụi bẩn
- **Bộ lọc than hoạt tính** : Loại bỏ triệt để các mùi hôi, khí độc hại và vi khuẩn trong không khí
- Kích thước (Rộng x sâu x cao): 700*500*442
- Trọng lượng : 14,5KG
- Bảo Hành : 2 năm tại nhà
- Xuất xứ: PRC



Comfee

Máy Hút Mùi Áp Tường AI Connect CH-70TM77B

Thông số kỹ thuật

- Công suất hút: 1200 (m³/giờ)
- Số quạt hút: 2
- Công suất : 82W
- Kích thước ống thoát (mm) : 150
- Độ ồn tối đa: 55 dB
- Đèn chiếu sáng: Led
- Chất liệu lưới lọc: nhôm
- Bảng điều khiển: **Cảm ứng + Vẫy tay**
- **Lưới lọc mỡ**: Giữ lại hoàn toàn các hạt dầu mỡ và bụi bẩn
- **Bộ lọc than hoạt tính** : Loại bỏ triệt để các mùi hôi, khí độc hại và vi khuẩn trong không khí
- **AI Connect: Tự liên kết bếp ,tự điều chỉnh công suất hút phù hợp vs Bếp CIH-55DSU**
- **Inveter tiết kiệm điện**
- **AI Waving: Điều khiển vẫy tay không chạm**
- Kích thước (Rộng x sâu x cao): 700*500*450
- Trọng lượng : 14,5KG
- Bảo Hành : 2 năm tại nhà
- Xuất xứ: PRC

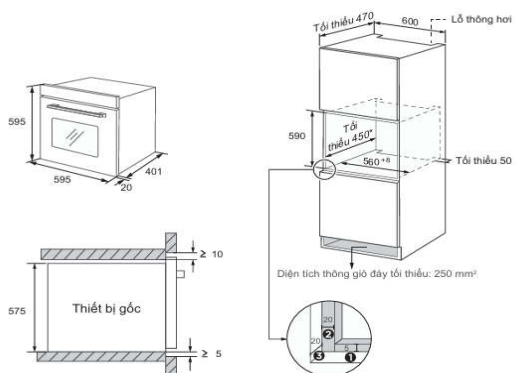


Comfee

Lò Nướng Âm Tủ CO-AC70KB

Thông số kỹ thuật

- Dung Tích : 70 Lít
- Công suất : 2050W
- Kính : 3 lớp
- Bảng điều khiển : Nút Vạn
- Phụ Kiện : 1 khay nướng + 1 giàn nướng + 1 rổ chiên không dầu
- **Tính năng vệ sinh Lò bằng hơi nước**
- Hẹn giờ nêu lên đến 120 phút
- 8 Chương Trình nấu
- Eco tiết kiệm điện năng
- Mức gia nhiệt : 50-250 độ C
- Hiệu điện thế: 220/240V
- Trọng lượng : 24,8 KG
- Kích thước sản phẩm (RxSxC): 595*421*595
- Kích thước lắp âm (R*S*C mm): 560*450(min)*590
- Bảo Hành : 2 năm tại nhà
- Xuất xứ : PRC



- 1 Khoảng cách giữa cửa phía trên và cửa phía dưới là 5mm.
- 2 Khoảng cách giữa hai bên thiết bị và tấm che là 20mm.
- 3 Độ dày của tấm che là 20mm.



Comfee

Lò Vi Sóng Âm Tủ CMW-S20KB

Thông số kỹ thuật

- Dung Tích : 20 Lít
- Công suất : 1270W
- Kính : 2 lớp
- Bảng điều khiển : Nút Vặn
- Phụ Kiện : 1 đĩa xoay thủy tinh Tính năng vệ sinh Lò bằng hơi nước
- 5 Chương Trình Hâm Nóng
- Hẹn giờ : 60 phút
- Eco tiết kiệm điện năng
- Mức gia nhiệt : 50-250 độ C
- Hiệu điện thế: 220/240V
- Trọng lượng : 16.5 KG
- Kích thước sản phẩm (R*SxC): 595*317*386
- Kích thước lắp âm (R*S*C mm): 560*500(min)*380
- Bảo Hành : 2 năm tại nhà
- Xuất xứ : PRC