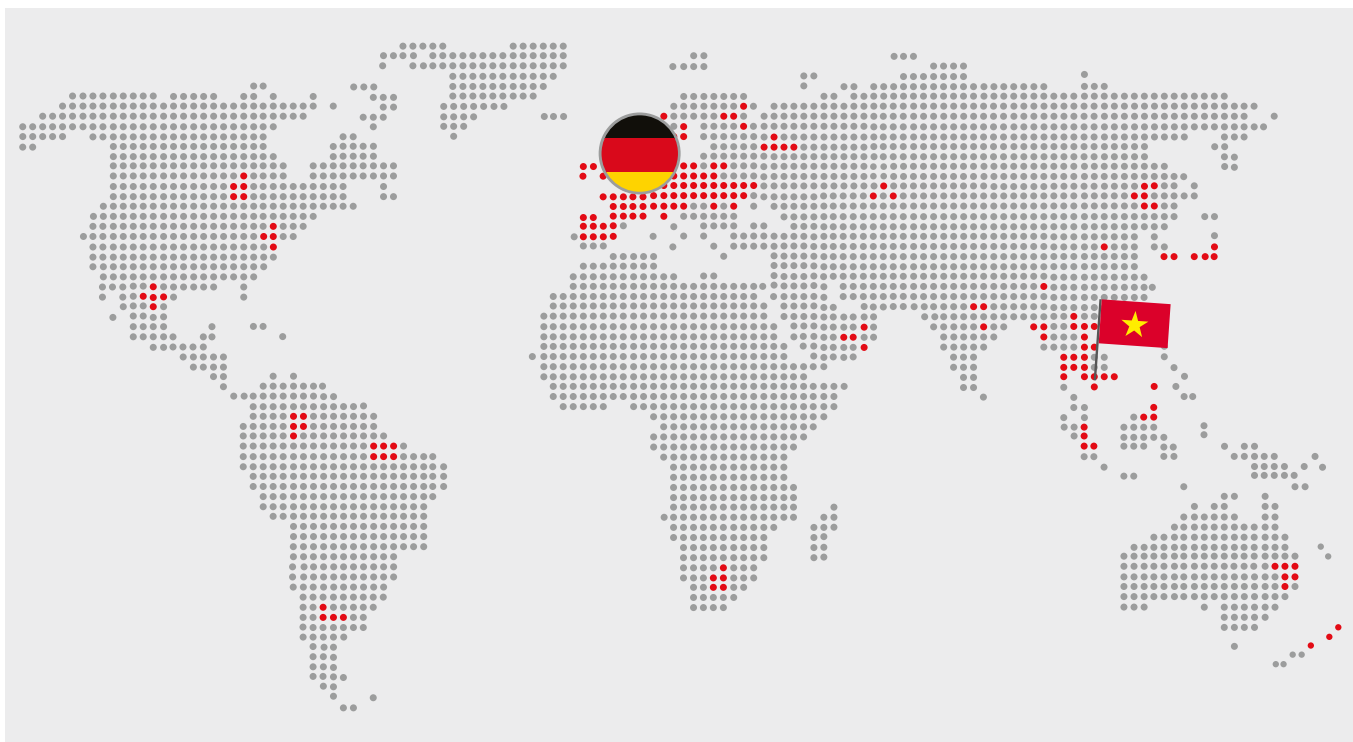




KITCHEN STORAGE. PHỤ KIỆN LƯU TRỮ TỦ BẾP.

Edition 01/2022

HÄFELE - WHERE TRUST WAS BUILT FROM COMPETENCE. HÄFELE - NƠI NĂNG LỰC XÂY NÊN NIỀM TIN.



Founded in Germany in 1923, Häfele is a renowned provider of smart home and project solutions with 150 subsidiaries and sales offices around the world. Häfele's superior range of products which exemplifies German quality standards is developed with the philosophy of "functionality" and "easiness" in mind to be reliable solutions for both professionals and consumers.

Since the establishment in Vietnam in 1998, Häfele has been continuously improving and expanding its products and services, making the key components of Vietnamese homes - door security, kitchen, wardrobe, and bathroom - much more efficient spaces.

As Häfele celebrates its 100th birthday in 2023, the Häfele Group is looking forward with great confidence, ambitious plans, and stronger than ever commitments to maintaining the guaranteed seal of the German quality benchmark. In Vietnam, Häfele looks to be the trusted provider for complete home solutions of the German quality for Vietnamese people.

Được thành lập tại Đức vào năm 1923, Häfele là thương hiệu danh tiếng trên thế giới về giải pháp dự án và nhà ở thông minh. Không chỉ đạt tiêu chuẩn chất lượng uy tín của Đức, các dải sản phẩm cao cấp của Häfele còn được phát triển với triết lý "dễ dàng" và "công năng" để mang đến những giải pháp đáng tin cậy cho các chuyên gia lẫn người tiêu dùng.

Đến Việt Nam vào năm 1998, Häfele đã không ngừng phát triển, mở rộng sản phẩm và dịch vụ để giúp người Việt Nam cải thiện hơn nữa tính hiệu quả của những không gian quan trọng trong nhà mình, bao gồm bếp, tủ quần áo, phòng tắm và an ninh cửa.

Kỷ niệm sinh nhật lần thứ 100 vào năm 2023, Tập đoàn Häfele kỳ vọng với sự tự tin cùng những kế hoạch đầy tham vọng và các cam kết mạnh mẽ hơn bao giờ hết, nhằm duy trì dấu ấn về tiêu chuẩn chất lượng của Đức. Tại Việt Nam, Häfele sẽ trở thành nhà cung cấp các giải pháp tiêu chuẩn Đức cho tổ ấm Việt.

HÄFELE PRODUCTION AND DISTRIBUTION WORLDWIDE

MẠNG LƯỚI SẢN XUẤT VÀ PHÂN PHỐI HÄFELE TOÀN CẦU



Häfele Headquarters
Nagold, Germany

Trụ sở Häfele
Nagold, Đức



Häfele Distribution Centre
Nagold, Germany

Trung tâm phân phối Häfele
Nagold, Đức



Häfele Production Plant
Budapest, Hungary

Nhà máy sản xuất Häfele
Budapest, Hungary



Häfele Production Plant
Jettingen, Germany

Nhà máy sản xuất Häfele
Jettingen, Đức



Häfele Production Plant
Kenzingen, Germany

Nhà máy sản xuất Häfele
Kenzingen, Đức



Häfele Production Plant
Berlin, Germany

Nhà máy sản xuất Häfele
Berlin, Đức

MORE LIFE PER SQM

**IDEAS TO ENHANCE
YOUR HOME LIFE.**

THÊM KHÔNG GIAN SỐNG TRÊN TỪNG M²

**Ý TƯỞNG NÂNG CAO CHẤT LƯỢNG
CUỘC SỐNG GIA ĐÌNH BẠN.**

OUR ADVANTAGES ARE YOUR BENEFITS.

LỢI THẾ CỦA CHÚNG TÔI LÀ LỢI ÍCH CỦA BẠN.

With almost a century of experience and expertise knowledge, Häfele has been trusted by many famous architects, designers, contractors, and developers around the world, when it comes to smart home and project solutions. In Vietnam, Häfele has too established our name as a reliable solution provider among professionals across the sectors of architecture, furniture, and real estate.

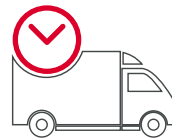
Với kinh nghiệm và kiến thức chuyên môn được tích lũy qua gần một thế kỷ, những giải pháp thông minh dành cho nhà ở và dự án của Häfele đã nhận được sự tin nhiệm của nhiều kiến trúc sư, nhà thiết kế, nhà thầu và nhà đầu tư nổi tiếng trên thế giới. Tại Việt Nam, Häfele hiện là nhà cung cấp giải pháp đáng tin cậy đối với các chuyên gia hoạt động ở khắp các lĩnh vực nội thất, kiến trúc và bất động sản.



GERMAN QUALITY / CHẤT LƯỢNG ĐỨC

Häfele's solutions are developed with German technologies and quality standards to be of the highest functionality, offering you easiness that will translate into efficiency.

Được phát triển bằng công nghệ của Đức và theo tiêu chuẩn chất lượng Đức, các giải pháp của Häfele mang tính năng cao vượt trội để mang đến cho bạn sự dễ dàng và hiệu quả.



AVAILABLE FROM STOCK / CÓ HÀNG GIAO NGAY

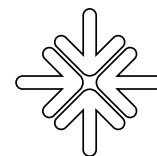
As Häfele boasts large distribution centers around Vietnam, almost everything you need is ready for order.

Sở hữu các trung tâm phân phối rộng khắp Việt Nam, chúng tôi luôn có sẵn gần như tất cả những gì bạn cần.



FAST DELIVERY / GIAO HÀNG NHANH CHÓNG

Door-to-door service. With speed.
Dịch vụ giao hàng tận nơi, nhanh chóng.



TAILOR-MADE SOLUTIONS / GIẢI PHÁP ĐƯỢC THIẾT KẾ RIÊNG

Häfele's solutions come with huge customizability to be perfectly suited for every different need.

Nhờ khả năng tùy chỉnh to lớn, giải pháp của Häfele sẵn sàng đáp ứng các nhu cầu khác nhau một cách đầy đủ và hiệu quả.



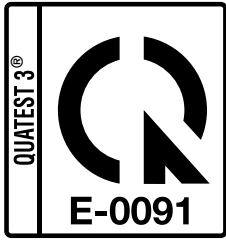
QUALITY CERTIFICATES

CHỨNG NHẬN CHẤT LƯỢNG

At Häfele, we recognize the important of quality, function and design when it comes to making furniture. That is why all Häfele furniture fittings have successfully passed performance and quality assurance tests that are strictly set based on mandatory requirements. From durability, operation functions, safety, to efficiency and capability. These are put to test to make sure Häfele products meet international standard and meanwhile comply to local guidelines.

Tại Häfele, chúng tôi xem chất lượng, chức năng và thiết kế là những chuẩn mực hàng đầu trong sản xuất nội thất. Vì thế, tất cả phụ kiện nội thất của Häfele đều được kiểm tra và vượt qua các kiểm định về chức năng và chất lượng theo những tiêu chuẩn bắt buộc. Từ độ bền, tính năng hoạt động, an toàn đến hiệu quả và khả năng - tất cả những yếu tố này đều được kiểm tra để đảm bảo sản phẩm của Häfele luôn đạt tiêu chuẩn quốc tế cũng như yêu cầu của thị trường trong nước.





QUALITY CERTIFIED BY QUATEST 3

CHỨNG NHẬN CHẤT LƯỢNG CỦA TRUNG TÂM KỸ THUẬT TIÊU CHUẨN ĐO LƯỜNG CHẤT LƯỢNG 3 (QUATEST 3)

Quality Assurance and Testing Center 3 (QUATEST 3) is a science - technological organization under the Directorate for Standards, Metrology and Quality (STAMEQ) - Ministry of Science and Technology (MOST).

Trung tâm Kỹ thuật Tiêu chuẩn Đo lường Chất lượng 3 - gọi tắt là Trung tâm Kỹ thuật 3 (QUATEST 3), là tổ chức khoa học & công nghệ công lập trực thuộc Tổng Cục Tiêu chuẩn Đo lường Chất lượng của Bộ Khoa học & Công nghệ Việt Nam.



QUALITY CERTIFIED BY SGS

CHỨNG NHẬN CHẤT LƯỢNG CỦA TỔ CHỨC SGS

SGS is the world's leading inspection, verification, testing and certification company, established in Switzerland since 1878.

SGS là công ty hàng đầu thế giới hiện nay về giám định, kiểm tra, và chứng nhận chất lượng hàng hóa cũng như dịch vụ thuộc hàng trăm lĩnh vực toàn cầu.

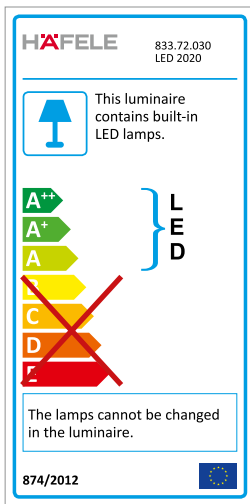


TUV SEAL OF QUALITY

CHỨNG NHẬN CHẤT LƯỢNG CẤP BỞI TUV RHEINLAND

One of Germany's best-known brand. The three letters that have become synonymous with safety and certainty, reliability and impartiality. TÜV organization ensure these principles are applied not only in Germany, but around the world.

Một trong những thương hiệu nổi tiếng nhất tại Đức. TÜV là biểu tượng cho sự an toàn, đảm bảo, đáng tin cậy và công minh. Tổ chức TÜV đảm bảo những nguyên tắc này được thực hiện không chỉ tại Đức mà cả trên toàn cầu.



ENERGY EFFICIENCY CATEGORY
NHÃN NĂNG LƯỢNG

Häfele's LED lights are rated A, A+ and A++ - the highest classes of energy efficiency by European Union.

Các sản phẩm đèn LED của Häfele được xếp hạng A, A+ và A++ là ba mức cao nhất trong xếp loại hiệu quả năng lượng của Liên minh Châu Âu.



LGA TEST QUALITY - COMPREHENSIVE AND CONSISTENT QUALITY OF PRODUCT FEATURES

CHẤT LƯỢNG KIỂM ĐỊNH BỞI LGA - CHẤT LƯỢNG TOÀN DIỆN VÀ ĐỒNG BỘ CỦA TÍNH NĂNG SẢN PHẨM

The "LGA Tested Quality" mark distinguishes first-class products - products that fulfill the actual purpose.

Nhãn dán "Chất lượng kiểm định bởi LGA" thể hiện sự cao cấp của sản phẩm, đảm bảo sản phẩm thật sự đáp ứng được mục đích sử dụng của nó.

LET'S BE GREAT TOGETHER

— PRECISION, QUALITY & EFFICIENCY —

FC Bayern Munich since 1900 | Häfele since 1923



HÄFELE

Official Regional Partner



MAKE YOUR SPACE WORK HARDER.

TỐI ƯU HÓA KHÔNG GIAN.



BASE CABINETS PHỤ KIỆN TỦ DƯỚI

Pull-outs with adjustable sizes for your storing demands are a perfect solution for base cabinets. With just a slight pull, everything you need for cooking and setting up table for a family meal will come right into your hands.

Các bộ rổ kéo với khả năng tùy chỉnh kích thước theo nhu cầu lưu trữ là giải pháp hoàn hảo cho các tủ bếp dưới. Chỉ cần kéo nhẹ, mọi thứ bạn cần cho việc nấu nướng và chuẩn bị cho bữa cơm gia đình sẽ xuất hiện ngay trong tầm tay.

Ensure all your ingredients
are close to hand.
Đảm bảo mọi nguyên liệu
trong tầm tay.

With just a slight pull, everything you need is presented to you, instantly and neatly. Then, effortlessly, you reach out and take whatever you want. That utmost easiness can only be brought by clever storage fittings which also enable you to effectively optimize every corner in the kitchen.

Chỉ cần kéo nhẹ, mọi thứ bạn cần được bày ra trước mắt bạn một cách nhanh chóng và gọn gàng. Và rồi, thật dễ dàng, bạn có thể lấy bất kỳ thứ gì mình muốn. Sự dễ dàng ấy chỉ có thể đến từ phụ kiện lưu trữ thông minh - giải pháp tối ưu hiệu quả mọi góc bếp nhà bạn.



CORNER CABINETS
PHỤ KIỆN TỦ GÓC

With unique designs and smart mechanism, Kosmo corner fittings can easily turn your normally ignored kitchen corners into an ideal place for storing cookware and flatware. The baskets operate smoothly and independently for you to arrange and get things with ease.

Sở hữu thiết kế độc đáo và cơ chế vận hành thông minh, phụ kiện tủ góc Kosmo dễ dàng biến các không gian thường bị bỏ qua trong bếp thành nơi lưu trữ lý tưởng cho nồi chảo và chén đĩa. Không chỉ kéo mở nhẹ nhàng, các bộ rổ còn vận hành độc lập để bạn thuận tiện sắp xếp và lấy đồ dùng khi cần.



WALL CABINETS
PHỤ KIỆN TỦ TREO

More than just a storage solution, Kosmo fittings for wall cabinets offer a great experience for all the members of your family: Movable baskets are pulled down and lifted easily to bring you whatever you need.

Hơn cả giải pháp lưu trữ, phụ kiện tủ treo Kosmo còn mang đến trải nghiệm sử dụng tuyệt vời cho cả gia đình: Bộ rổ di động có thể nâng lên hạ xuống nhẹ nhàng để đưa các đồ vật cần dùng đến với bạn.



TALL CABINETS
PHỤ KIỆN TỦ CAO

Turn your tall cabinets into a perfect pantry with Kosmo fittings: Various designs with multiple large-capacity trays for you to freely store anything you need from canned foods, cereal boxes, oil bottles to tableware.

Hò biến những chiếc tủ cao trong bếp thành tủ đồ khô đa năng với các hệ phụ kiện Kosmo: Thiết kế đa dạng với nhiều khay sức chứa lớn để bạn tha hồ lưu trữ mọi thứ từ thực phẩm đóng hộp, ngũ cốc, dầu ăn đến cả dụng cụ ăn uống...

NEAT KITCHEN, HAPPY COOKING.
BẾP GỌN GÀNG, TRẦN HỨNG KHỞI.



KOSMO - P



Warranty 5 years. Bảo hành 5 năm.



Hi-class design: Quality finishes with anti-slip grey mats makes an impressive touch when pulled out.

Thiết kế cao cấp: Bề mặt gia công chất lượng kết hợp cùng tấm chống trượt màu xám tạo nên điểm nhấn ấn tượng khi mở ra.



European-styled design catered to Asian cooking habits: The fittings can be integrated smoothly into cabinets, optimizing every corner and every door.

Thiết kế mang phong cách Châu Âu đáp ứng thói quen nấu nướng của người châu Á: Phụ kiện dễ dàng tích hợp vào tủ, tối ưu hóa không gian từng góc bếp và cửa tủ.



High durability: Advanced nano-coating technology HAUSPRO helps reduce the risks of corrosion (passed 300 hours of salt spray), while increasing the surface's hardness, maintaining the good look of finishes for a long time. Runners have also passed 60,000 cycles of testing to serve your kitchen long and well.

Độ bền cao: Công nghệ sơn phủ nano tiên tiến HAUSPRO giúp giảm nguy cơ ăn mòn (đã vượt qua 300 giờ phun muối), đồng thời tăng độ cứng của bề mặt, duy trì vẻ thẩm mỹ trong thời gian dài. Ray trượt cũng đã qua kiểm định với 60,000 chu kỳ đóng mở, đảm bảo phục vụ bạn lâu dài và hiệu quả.



BASE CABINETS
PHỤ KIỆN TỦ DƯỚI



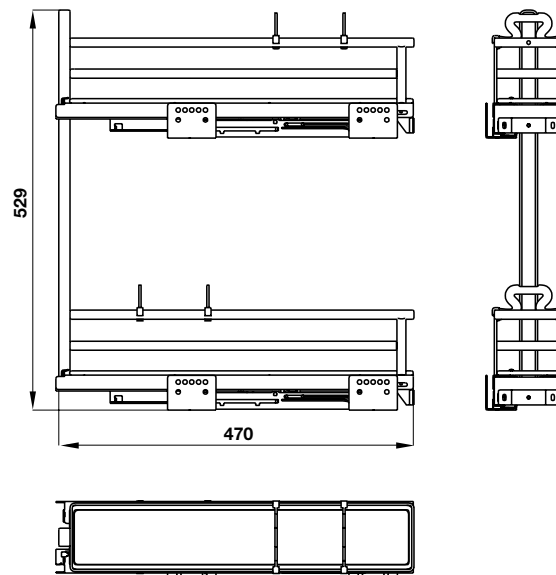
OMERO 150

- > Designed for narrow spaces
 - > Adjustable trays for all kinds of spice jars
 - > Clip-on soft-closing runners with side-mounted baskets
 - > Anti-slip mat for preventing tumbles when opened / closed
 - > Left or right installation
 - > Maximum weight capacity: 35 kg
-
- > Thiết kế tận dụng hiệu quả không gian hẹp
 - > Kích thước khay có thể tùy chỉnh để phù hợp với các loại chai gia vị khác nhau
 - > Ray trượt giảm chấn lắp gài với rổ lắp bên
 - > Tấm chống trượt giúp cố định vật dụng khi đóng mở
 - > Tùy chọn lắp trái hoặc lắp phải
 - > Tải trọng tối đa: 35 kg



OMERO 150

Finish	Cabinet width (mm)	Internal cabinet depth (mm)	Dimension (WxDxH) (mm)	Version	Art. No
Hoàn thiện	Chiều rộng tủ (mm)	Chiều sâu lọt lòng (mm)	Kích thước (RxSxC) (mm)	Phiên bản	Mã số
Nano painting	150	490	104 x 470 x 529	Right side / Phải	549.20.840
				Left side / Trái	549.20.890
	200	490	154 x 470 x 529	Right side / Phải	549.20.841
				Left side / Trái	549.20.891



BASE CABINETS
PHỤ KIỆN TỦ DƯỚI



OMERO 300

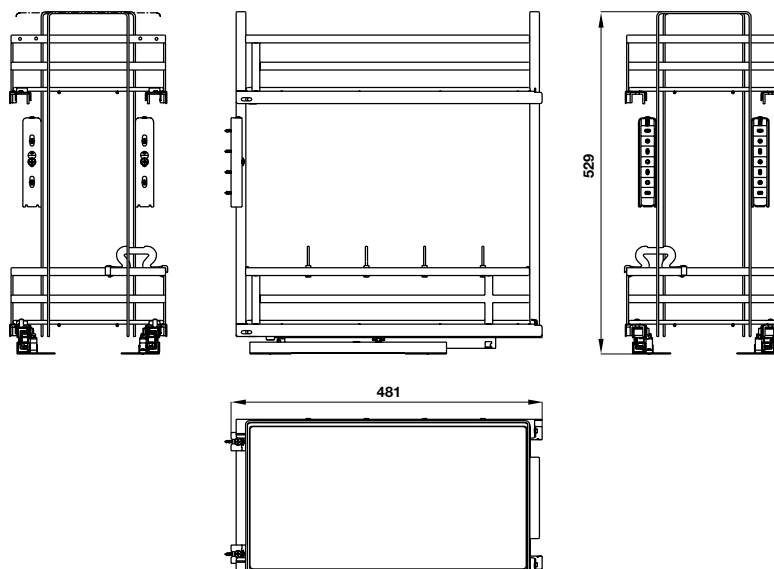
- > Adjustable trays for all kinds of spice jars
- > Clip-on soft-closing runners
- > Anti-slip mat for preventing tumbles when opened / closed
- > Maximum weight capacity: 35kg

- > Kích thước khay có thể tùy chỉnh để phù hợp với các loại chai gia vị khác nhau
- > Ray trượt giảm chấn lắp gài
- > Tấm chống trượt giúp cố định vật dụng khi đóng mở
- > Tải trọng tối đa: 35kg



OMERO 300

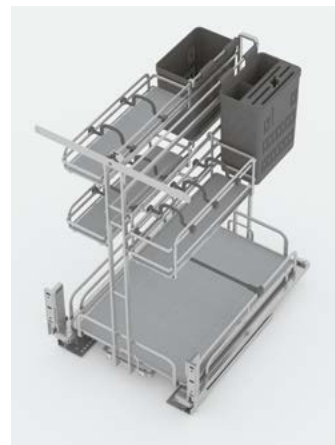
Finish	Cabinet width (mm)	Internal cabinet depth (mm)	Dimension (WxDxH) (mm)	Art. No
Hoàn thiện	Chiều rộng tủ (mm)	Chiều sâu lọt lòng (mm)	Kích thước (RxSxC) (mm)	Mã số
Nano painting	300	490	239 x 481 x 529	549.20.823
	400	490	339 x 481 x 529	549.20.825



OMERO MULTI

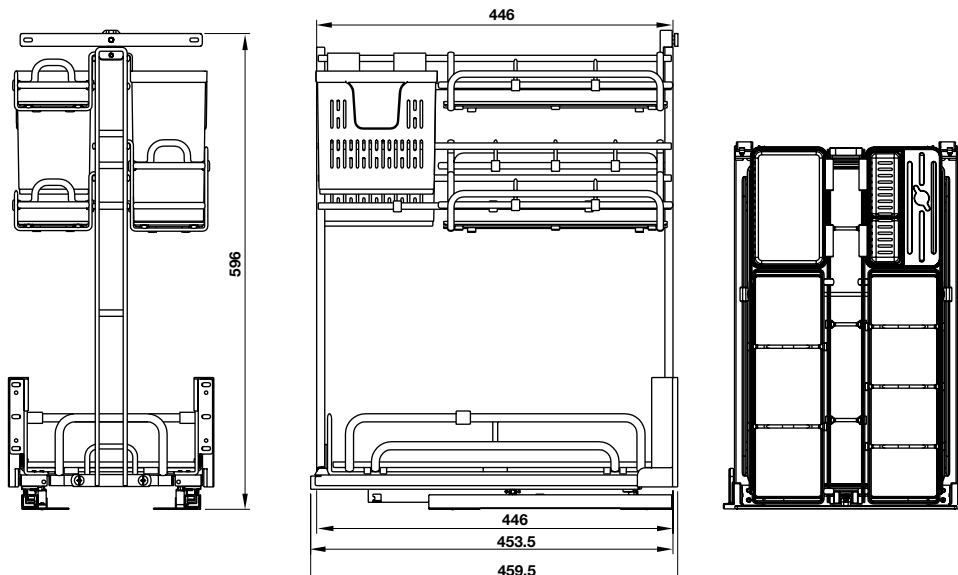
- > Adjustable trays for all kinds of spice jars, utensils, cutlery, and even chop boards
- > Clip-on soft closing runners with multi-dividers
- > Anti-slip mat for preventing tumbles when opened / closed
- > Maximum weight capacity: 35 kg

- > Tùy chỉnh kích thước khay để phù hợp với các loại chai gia vị, dao muỗng nĩa và cả thớt
- > Ray trượt giảm chấn lắp ghép với nhiều khay chia
- > Tấm chống trượt giúp cố định vật dụng khi đóng mở
- > Tải trọng tối đa: 35 kg



OMERO MULTI

Finish	Cabinet width (mm)	Internal cabinet depth (mm)	Dimension (WxDxH) (mm)	Art. No
Hoàn thiện	Chiều rộng tủ (mm)	Chiều sâu lọt lòng (mm)	Kích thước (RxSxC) (mm)	Mã số
Nano painting	300	490	254 x 460 x 596	595.00.803
	350	490	304 x 460 x 596	595.00.804
	400	490	354 x 460 x 596	595.00.805
	450	490	404 x 460 x 596	595.00.806



BASE CABINETS
PHỤ KIỆN TỦ DƯỚI



KASON

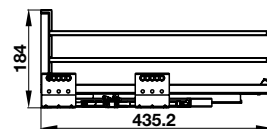
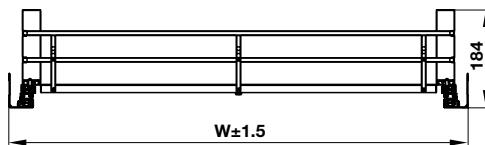


- > Anti-slip mat for preventing tumbles when opened / closed
- > Maximum weight capacity: 35 kg
- > Tấm chống trượt giúp cố định vật dụng khi đóng mở
- > Tải trọng tối đa: 35 kg



KASON

Finish	Cabinet width (mm)	Internal cabinet depth (mm)	Dimension (WxDxH) (mm)	Art. No
Hoàn thiện	Chiều rộng tủ (mm)	Chiều sâu lọt lòng (mm)	Kích thước (RxDxC) (mm)	Mã số
Nano painting	600	450	564 x 435 x 184	549.08.864
	700	450	664 x 435 x 184	549.08.865
	800	450	764 x 435 x 184	549.08.867
	900	450	864 x 435 x 184	549.08.868



	W
600	563.5
700	663.5
800	763.5
900	863.5

KASON FLEX



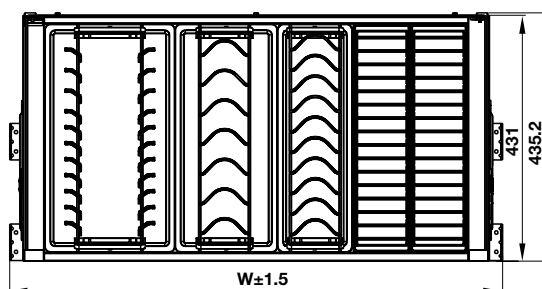
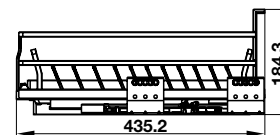
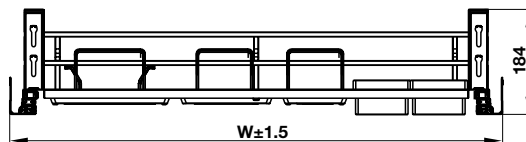
- > Diverse tray designs for tableware and cutlery
- > Trays are easily removed for cleaning and setting up table
- > Anti-slip mat for preventing tumbles when opened / closed
- > Maximum weight capacity: 35 kg

- > Thiết kế khay đa dạng, phù hợp để lưu trữ tô chén đĩa, dụng cụ ăn uống
- > Khay dễ dàng tháo lắp để vệ sinh và sử dụng để sắp xếp bàn ăn
- > Tấm chống trượt giúp cố định vật dụng khi đóng mở
- > Tải trọng tối đa: 35 kg



KASON FLEX

Finish	Cabinet width (mm)	Internal cabinet depth (mm)	Dimension (WxDxH) (mm)	Art. No
Hoàn thiện	Chiều rộng tủ (mm)	Chiều sâu lọt lòng (mm)	Kích thước (RxSxC) (mm)	Mã số
Nano painting	600	450	564 x 435 x 184	549.08.884
	700	450	664 x 435 x 184	549.08.885
	800	450	764 x 435 x 184	549.08.887
	900	450	864 x 435 x 184	549.08.888



	W
600	563.5
700	663.5
800	763.5
900	863.5



CORNER CABINETS
PHỤ KIỆN TỬ GÓC



OLLA

MAX.
20 KG

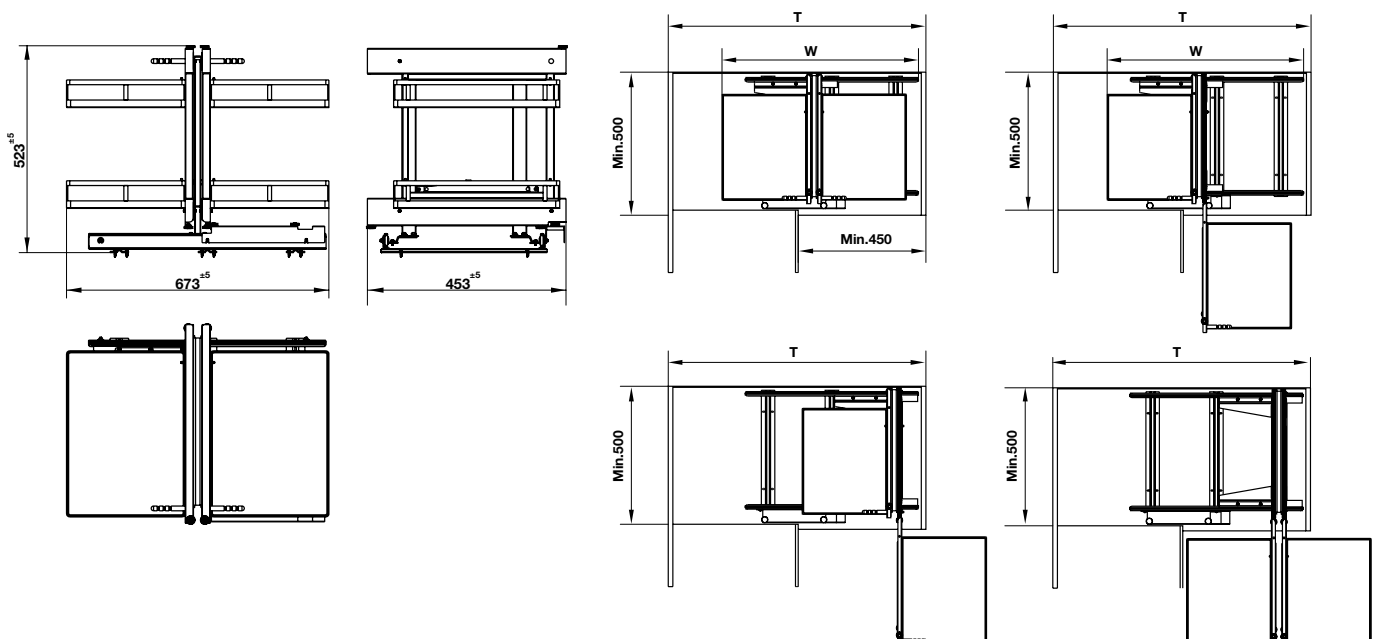
- > Designed for L-shaped kitchen
- > Fully opening system allowing all 4 trays to be totally pulled out from cabinet corner
- > Soft closing mechanism
- > Anti-slip mat for preventing tumbles when opened / closed
- > Total maximum weight capacity: 20 kg (5 kg per tray)

- > Giải pháp dành cho tủ bếp chữ L
- > Hệ thống mở toàn phần cho phép di chuyển cả 4 khay ra ngoài góc tủ
- > Trang bị cơ cấu đóng giảm chấn
- > Tấm chống trượt giúp cố định vật dụng khi đóng mở
- > Tổng tải trọng tối đa: 20 kg (5 kg/khay)



OLLA

Finish	Cabinet width (mm)	Internal cabinet depth (mm)	Dimension (WxDxH) (mm)	Art. No
Hoàn thiện	Chiều rộng tủ (mm)	Chiều sâu lọt lòng (mm)	Kích thước (RxSxC) (mm)	Mã số
Nano painting	900	500	673 x 453 x 523	595.50.804



CORNER CABINETS
PHỤ KIỆN TỦ GÓC



OLLA MOVE

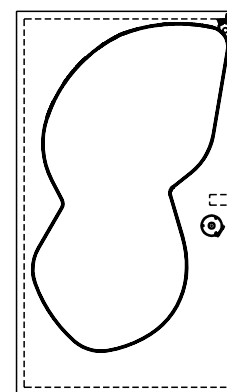
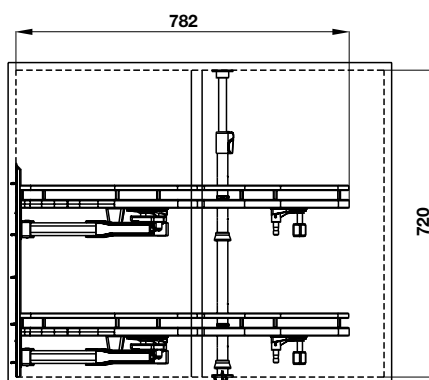
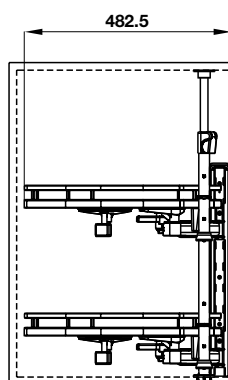
- > Designed for L-shaped kitchen
- > Trays are swung fully out of cabinet corner and independently, making it easy to arrange and get things
- > Anti-slip mat for preventing tumbles when opened / closed
- > Total maximum weight capacity: 20 kg (10 kg per tray)

- > Giải pháp dành cho tủ bếp chữ L
- > Khay di chuyển toàn bộ ra phía trước tủ và hoàn toàn độc lập với nhau để tiện lợi sắp xếp và lấy đồ dùng
- > Tấm chống trượt giúp cố định vật dụng khi đóng mở
- > Tổng tải trọng tối đa: 20 kg (10 kg/khay)



OLLA MOVE

Finish	Cabinet width (mm)	Internal cabinet depth (mm)	Dimension (WxDxH) (mm)	Version	Art. No
Hoàn thiện	Chiều rộng tủ (mm)	Chiều sâu lọt lòng (mm)	Kích thước (RxDxC) (mm)	Phiên bản	Mã số
Nano painting	900	510	782 x 483 x (700-770)	Right side / Phải	541.01.804
				Left side / Trái	541.01.814





WALL CABINETS
PHỤ KIỆN TỦ TREO

WALL CABINETS

PHỤ KIỆN TỦ TREO



ORIA

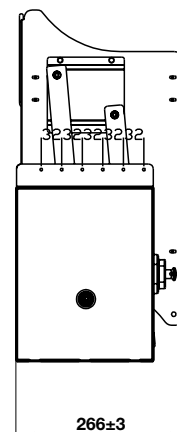
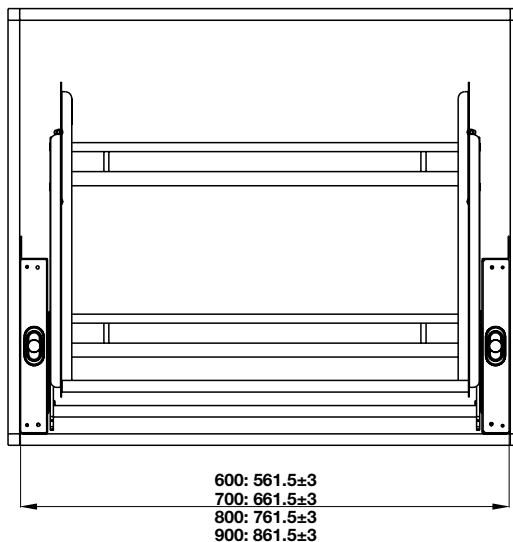
- > Easy to lift and pull down for arranging and taking things
- > Anti-slip mat for preventing tumbles when opened / closed
- > 4 weight loading adjustment levels
- > With soft-closing mechanism
- > Total maximum weight capacity: 10 kg

- > Dễ dàng nâng hạ để sắp xếp và lấy đồ dùng
- > Tấm chống trượt giúp cố định vật dụng khi đóng mở
- > 4 mức điều chỉnh tải trọng phù hợp với nhu cầu sử dụng
- > Trang bị cơ cấu đóng giảm chấn
- > Tổng tải trọng tối đa: 10 kg



ORIA

Finish	Cabinet width (mm)	Internal cabinet depth (mm)	Dimension (WxDxH) (mm)	Art. No
Hoàn thiện	Chiều rộng tủ (mm)	Chiều sâu lọt lòng (mm)	Kích thước (RxSxC) (mm)	Mã số
Nano painting	600	300	562 x 266 x 560	504.76.814
	700	300	662 x 266 x 560	504.76.815
	800	300	762 x 266 x 560	504.76.817
	900	300	862 x 266 x 560	504.76.818





TALL CABINETS
PHỤ KIỆN TỦ CAO

TALL CABINETS
PHỤ KIỆN TỦ CAO



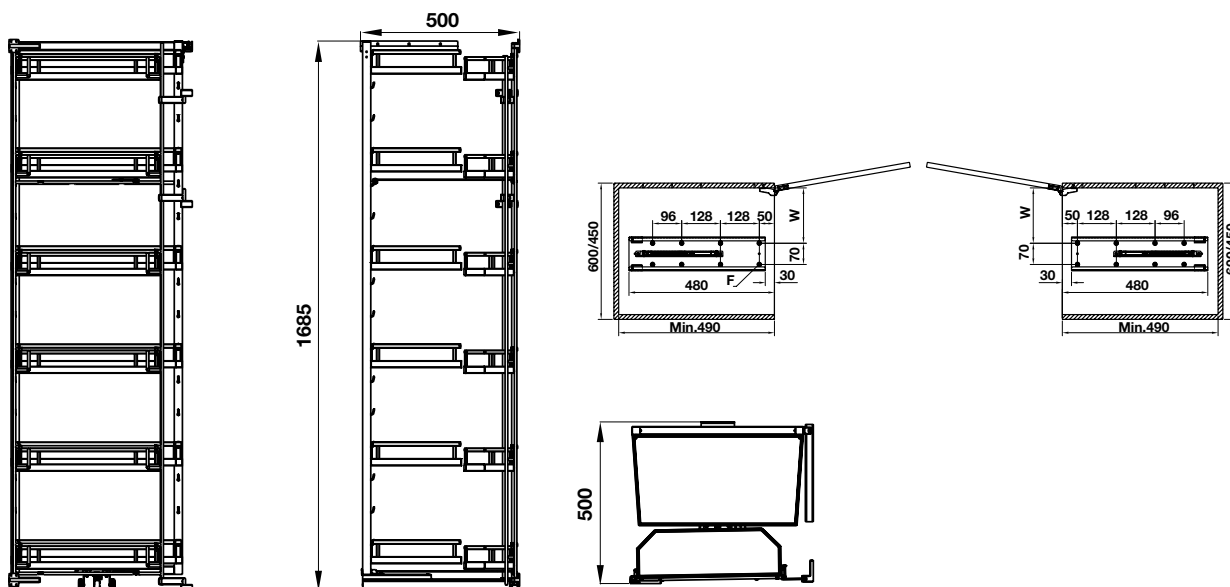
KARA SWING

- > Door-installed trays optimizing space
- > Clearly divided trays help increase space, making it easy to arrange and take things
- > Anti-slip mat for preventing tumbles when opened / closed
- > Maximum weight capacity: 8 kg/large tray and 3 kg/small tray

- > Thiết kế gắn cánh tủ giúp tối ưu không gian
- > Hệ khay phân chia rõ ràng giúp thêm không gian lưu trữ, dễ sắp xếp và sử dụng
- > Tấm chống trượt giúp cố định vật dụng khi đóng mở
- > Tải trọng đối đa: 8 kg/khay lớn và 3 kg/khay nhỏ



KARA SWING				
Finish	Cabinet width (mm)	Internal cabinet depth (mm)	Dimension (WxDxH) (mm)	Art. No
Hoàn thiện	Chiều rộng tủ (mm)	Chiều sâu lọt lòng (mm)	Kích thước (RxSxC) (mm)	Mã số
Nano painting	450	510	410 x 500 x 1685	548.65.842
	600	510	560 x 500 x 1685	548.65.862





KARA PULL

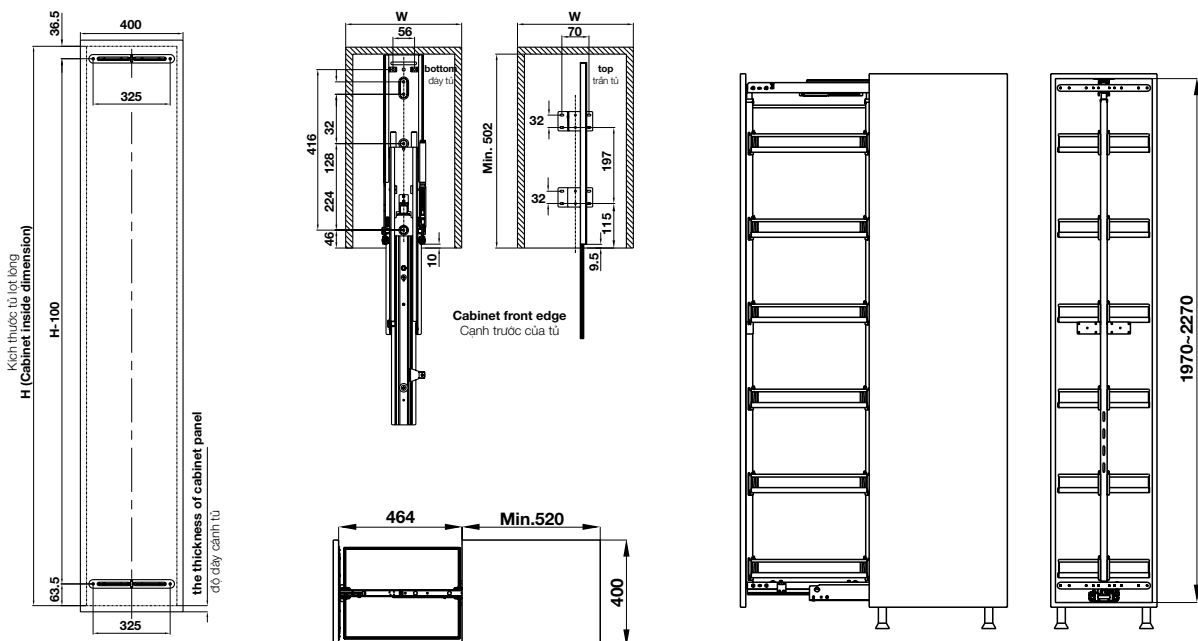


- > Clearly divided trays help increase space, making it easy to arrange and take things
- > Anti-slip mat for preventing tumbles when opened / closed
- > Heavy-duty runners
- > Maximum weight capacity: 10 kg/tray
- > Hệ khay phân chia rõ ràng giúp thêm không gian lưu trữ, dễ sắp xếp và sử dụng
- > Tấm chống trượt giúp cố định vật dụng khi đóng mở
- > Hệ ray trượt chịu tải trọng lớn
- > Tải trọng tối đa: 10 kg/khay



KARA PULL

Finish	Cabinet width (mm)	Internal cabinet depth (mm)	Dimension (WxDxH) (mm)	Art. No
Hoàn thiện	Chiều rộng tủ (mm)	Chiều sâu lọt lòng (mm)	Kích thước (RxSxC) (mm)	Mã số
Nano painting	400	520	345 x 500 x (1970-2270)	595.80.803



TALL CABINETS
PHỤ KIỆN TỦ CAO



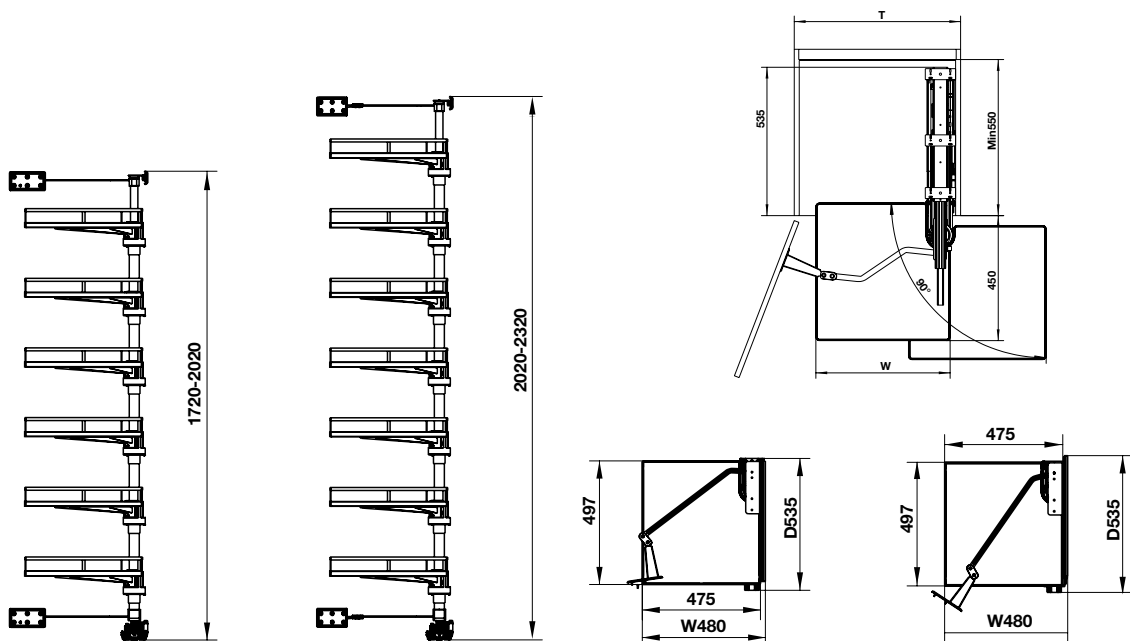
KARA VARIO

- > Rotatable baskets sliding fully out of the cabinet to make it easy to arrange and take things
 - > Heavy-duty runners
 - > Anti-slip mat for preventing tumbles when opened / closed
 - > Maximum weight capacity: 10 kg/tray
-
- > Hệ thống rổ xoay di chuyển toàn bộ ra phía trước tủ để thuận tiện sắp xếp và lấy đồ dùng
 - > Hệ ray trượt chịu tải trọng lớn
 - > Tấm chống trượt giúp cố định vật dụng khi đóng mở
 - > Tải trọng tối đa: 10 kg/khay



KARA VARIO

Finish	Cabinet width (mm)	Internal cabinet depth (mm)	Dimension (WxDxH) (mm)	Art. No
Hoàn thiện	Chiều rộng tủ (mm)	Chiều sâu lọt lòng (mm)	Kích thước (RxSxC) (mm)	Mã số
Nano painting	600	550	480 x 535 x (1720-2020)	595.82.805
			480 x 535 x (2020-2320)	595.82.815







NEAT KITCHEN, HAPPY COOKING.
BẾP GỌN GÀNG, TRẦN HỨNG KHỎI.

KOSMO - C



Warranty 2 years. Bảo hành 2 năm.



304-graded stainless steel finishing. For the better resistance to corrosion and long protection of products' shininess and lifespan

Lớp hoàn thiện inox 304. Khả năng chống gỉ tối ưu, bảo vệ vẻ ngoài sáng bóng và tuổi thọ của sản phẩm trong thời gian dài.



Quality products at affordable prices. Products are produced under German quality standards to be a perfect choice for most of Vietnamese families.

Chất lượng an tâm với giá thành hợp lý. Sản phẩm được sản xuất theo tiêu chuẩn chất lượng Đức, là lựa chọn hoàn hảo với phần lớn các gia đình Việt Nam.



Soft-closing runners. For smooth closing, reducing noises in the kitchen.

Ray trượt giảm chấn. Thao tác đóng tủ êm ái, giảm thiểu tiếng ồn trong bếp.



BASE CABINETS
PHỤ KIỆN TỦ DƯỚI

CAPPELLA PULL OUT BASKET FOR DISHES & BOWLS

BỘ RỔ CHÉN ĐĨA CAPPELLA



CAPPELLA

- > Smooth movement
- > Simple pull to take out items
- > Flexible installation: for either hinge door or pull out door
- > Chuyển động êm ái
- > Chỉ cần kéo nhẹ để lấy những vật dụng cần thiết
- > Lắp đặt linh hoạt: Cho cửa bản lề hoặc gắn vào cánh tủ trước



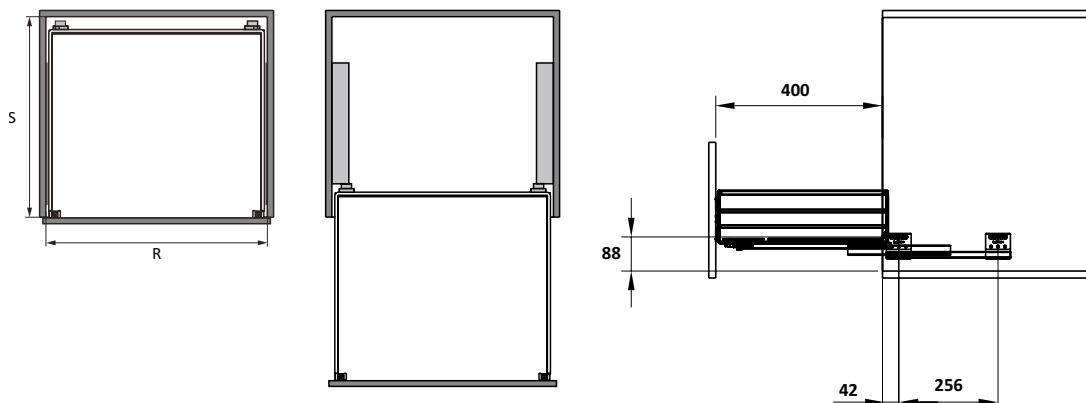
CAPPELLA

Finish Hoàn thiện	Cabinet width (mm) Chiều rộng tủ (mm)	Internal cabinet depth (mm) Chiều sâu lọt lòng (mm)	Dimension (WxDxH) (mm) Kích thước (R x S x C) (mm)	Art. No Mã số
Basket without chopstick box / Rổ chén đĩa không kèm ống đựng đũa				
Stainless steel SUS304 Inox 304	600	Min. 500 / Tối thiểu 500	564x475x195	549.08.003
	700	Min. 500 / Tối thiểu 500	664x475x195	549.08.011
	800	Min. 500 / Tối thiểu 500	764x475x195	549.08.013
	900	Min. 500 / Tối thiểu 500	864x475x195	549.08.014
Basket with chopstick box / Rổ chén đĩa kèm ống đựng đũa				
Stainless steel SUS304 Inox 304	600	Min. 500 / Tối thiểu 500	564x475x195	549.08.143
	700	Min. 500 / Tối thiểu 500	664x475x195	549.08.151
	800	Min. 500 / Tối thiểu 500	764x475x195	549.08.153
	900	Min. 500 / Tối thiểu 500	864x475x195	549.08.154
Nano painting (silver color) Sơn phủ nano (màu bạc)	800	Min. 500 / Tối thiểu 500	764x475x195	549.08.447
	900	Min. 500 / Tối thiểu 500	864x475x195	549.08.448

Complete set / Trọn bộ gồm:

Basket, a pair of runner with soft closing, 1 plastic dish rack, 2 rack hangers, 2 front brackets, 2 end brackets, 2 runner holding brackets, 12 screws.
Bộ rổ, bộ ray giảm chấn, khay hứng nước, 2 thanh đỡ khay, 2 bas mặt trước, 2 bas hậu cho ray trượt, 2 bas giữ ray, 12 ốc lắp đặt.

Packing / Đóng gói: 1 set / 1 bộ.



CAPPELLA PULL OUT BASKET FOR POTS AND PANS

BỘ RỔ KÉO XOONG NỒI CAPPELLA



CAPPELLA

- > Smooth movement
- > Simple pull to take out items
- > Flexible installation: for either hinge door or pull out door

- > Chuyển động êm ái
- > Chỉ cần kéo nhẹ để lấy những vật dụng cần thiết
- > Lắp đặt linh hoạt: Cho cửa bản lề hoặc gắn vào cánh tủ trượt

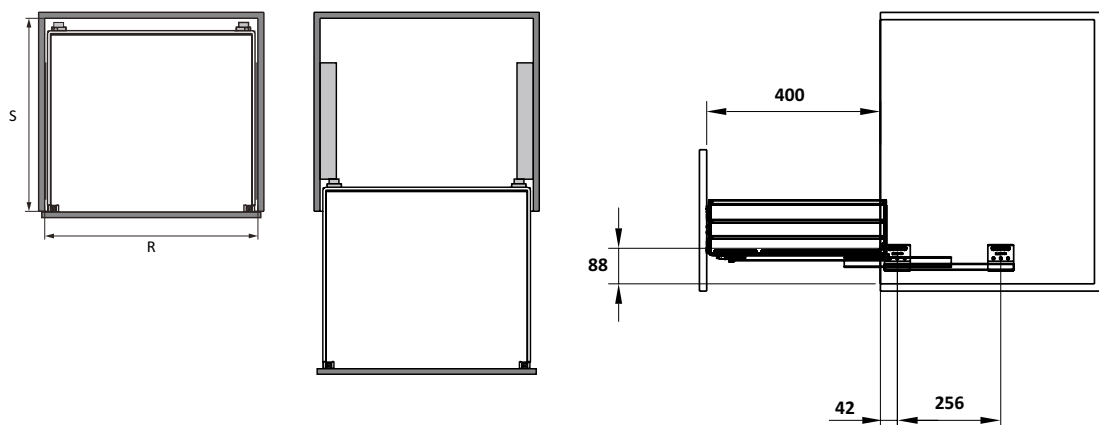


CAPPELLA				
Finish	Cabinet width (mm)	Internal cabinet depth (mm)	Dimension (WxDxH) (mm)	Art. No
Hoàn thiện	Chiều rộng tủ (mm)	Chiều sâu lọt lòng (mm)	Kích thước (RxSxC) (mm)	Mã số
Stainless steel SUS304 Inox 304	600	Min. 500 / Tối thiểu 500	564x475x195	549.08.023
	700	Min. 500 / Tối thiểu 500	664x475x195	549.08.031
	800	Min. 500 / Tối thiểu 500	764x475x195	549.08.033
	900	Min. 500 / Tối thiểu 500	864x475x195	549.08.034
Nano painting (silver color) Sơn phủ nano (màu bạc)	800	Min. 500 / Tối thiểu 500	764x475x195	549.08.427
	900	Min. 500 / Tối thiểu 500	864x475x195	549.08.428

Complete set / Trọn bộ gồm:

Basket, a pair of runner with soft closing, 1 plastic dish rack, 2 rack hangers, 2 front brackets, 2 end brackets, 2 runner holding brackets, 12 screws.
 Bộ rổ, bộ ray giảm chấn, khay hứng nước, 2 thanh đỡ khay, 2 bas mặt trước, 2 bas hậu cho ray trượt, 2 bas giữ ray, 12 ốc lắp đặt.

Packing / Đóng gói: 1 set / 1 bộ.



SONATA MULTI FUNCTION PULL OUT BASKET

BỘ RỔ KÉO ĐA NĂNG SONATA



SONATA

- > Design for narrow cabinet
- > Suitable for various items
- > Easy to clean

- > Thiết kế cho không gian nhỏ
- > Phù hợp để lưu trữ các vật dụng khác nhau
- > Dễ vệ sinh



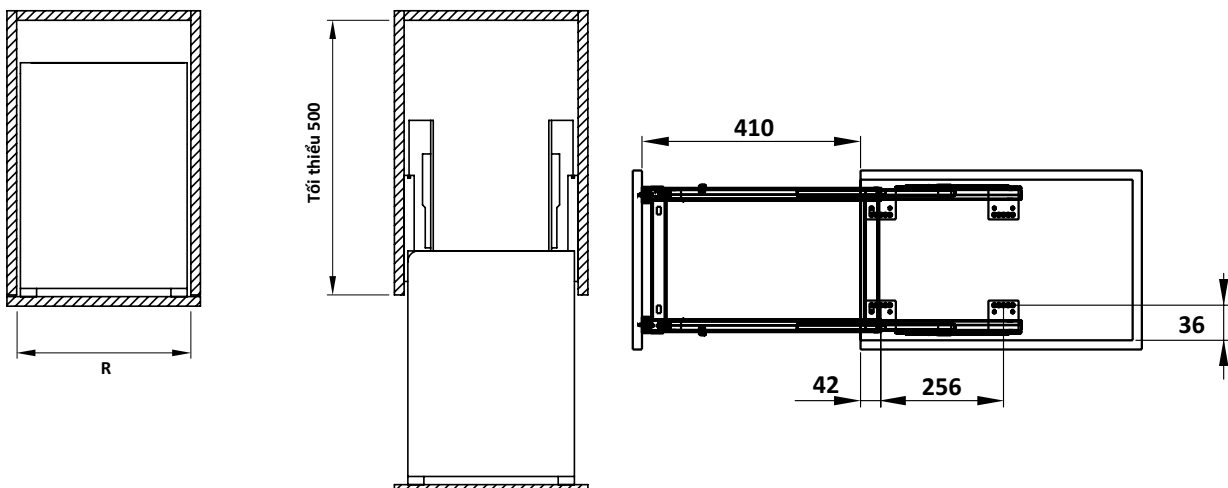
SONATA

Finish Hoàn thiện	Cabinet width (mm) Chiều rộng tủ (mm)	Internal cabinet depth (mm) Chiều sâu lọt lòng (mm)	Dimension (WxDxH) (mm) Kích thước (RxSxC) (mm)	Art. No Mã số
Stainless steel SUS304 Inox 304	200	Min. 500 / Tối thiểu 500	164x475x460	549.20.012
	300	Min. 500 / Tối thiểu 500	264x475x460	549.20.018
	350	Min. 500 / Tối thiểu 500	314x475x460	549.20.019
	400	Min. 500 / Tối thiểu 500	364x475x460	549.20.020
Nano painting (silver color) Sơn phủ nano (màu bạc)	400	Min. 500 / Tối thiểu 500	364x475x460	549.20.415

Complete set / Trọn bộ gồm:

A pair of runner with soft closing, 2 front brackets, 2 runner holding brackets, basket, 2 connectors, 18 screws.
Bộ ray giảm chấn lắp đáy, 2 bas mặt trước, 2 bas giữ ray, khung rổ, 2 bas nhựa kết nối khung và rổ, 18 ốc lắp đặt.

Packing / Đóng gói: 1 set / 1 bộ.



SONATA MULTI FUNCTION PULL OUT BASKET

BỘ RỔ KÉO ĐA NĂNG SONATA



SONATA

- > Design for narrow cabinet
- > Suitable for various items
- > Easy to clean

- > Thiết kế cho không gian nhỏ
- > Phù hợp để lưu trữ các chai lọ gia vị khác nhau
- > Dễ vệ sinh

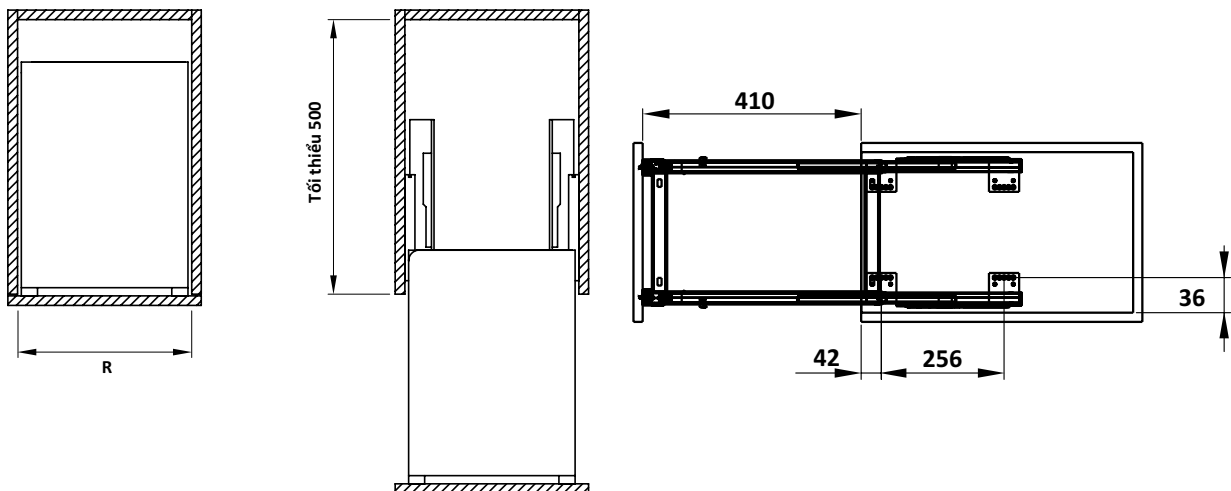


SONATA				
Finish	Cabinet width (mm)	Internal cabinet depth (mm)	Dimension (WxDxH) (mm)	Art. No
Hoàn thiện	Chiều rộng tủ (mm)	Chiều sâu lọt lòng (mm)	Kích thước (RxDxC) (mm)	Mã số
	200	Min. 500 / Tối thiểu 500	164x475x460	549.20.032
Stainless steel SUS304 Inox 304	300	Min. 500 / Tối thiểu 500	264x475x460	549.20.038
	350	Min. 500 / Tối thiểu 500	314x475x460	549.20.039
	400	Min. 500 / Tối thiểu 500	364x475x460	549.20.040

Complete set / Trọn bộ gồm:

A pair of runner with soft closing, 2 front brackets, 2 runner holding brackets, basket, 2 connectors, 18 screws.
 Bộ ray giảm chấn lắp đáy, 2 bas mặt trước, 2 bas giữ ray, khung rổ, 2 bas nhựa kết nối khung và rổ, 18 ốc lắp đặt.

Packing / Đóng gói: 1 set / 1 bộ.



SPINTO PULL OUT RICE BOX

THÙNG GẠO - SPINTO



SPINTO

- > Design for front pull out door panel, with soft closing runner.
 - > Big volume. Store up to 30kg rice.
 - > Transparent plastic cover. Easy to monitor how much rice left in the box.
 - > Include drier box.
 - > Rice tray can be changed between right and left side.
 - > For 300mm width cabinet
 - > Meet the standard QCVN 12-1:2011/BYT and 21 CFR 178.3297
-
- > Thiết kế gắn với cánh kéo, kèm theo ray trượt giảm chấn.
 - > Thể tích lớn. Có thể trữ được 30kg gạo.
 - > Nắp nhựa trong suốt. Dễ dàng quan sát lượng gạo còn dư trong thùng.
 - > Kèm theo hộp chống ẩm.
 - > khay lấy gạo có thể thay đổi hai bên trái phải.
 - > Dành cho tủ 300mm
 - > Đáp ứng tiêu chuẩn QCVN 12-1:2011/BYT (Quy chuẩn kỹ thuật quốc gia về an toàn vệ sinh đối với bao bì, dụng cụ bằng nhựa tổng hợp tiếp xúc trực tiếp với thực phẩm) và 21 CFR 178.3297 (Quy định của FDA Hoa Kỳ - Các chất màu dùng cho polymer)

SPINTO pull out rice box / Thùng gạo gắn cánh - SPINTO

Finish	Internal width (mm)	Internal depth (mm)	Art. No
Hoàn thiện	Chiều rộng lọt lòng (mm)	Chiều sâu lọt lòng (mm)	Mã số
Steel / Plastic Thép / Nhựa	≥264	≥550	549.32.758

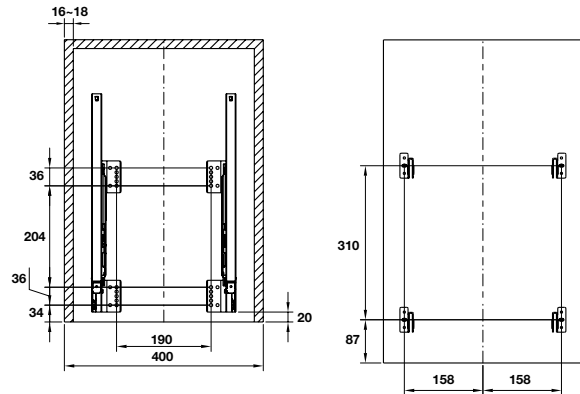


VIOLA WASTE BIN
THÙNG RÁC - VIOLA



VIOLA

- > Design for front pull out door panel, with soft closing runner.
- > Double bin (20L x 2)
- > For 400mm width cabinet
- > Thiết kế gắn với cánh kéo, kèm theo ray trượt giảm chấn.
- > 2 khay chứa (mỗi khay 20L)
- > Dành cho tủ 400mm



VIOLA pull out waste bin / Thùng rác gắn cánh - VIOLA

Finish Hoàn thiện	Internal width (mm) Chiều rộng lọt lòng (mm)	Internal depth (mm) Chiều sâu lọt lòng (mm)	Art. No Mã số
Steel / Plastic Thép / Nhựa	≥364	≥500	503.48.505



VIOLA

- > Suitable for swing door. Waste bin lid open automatically when door open
- > Modern design, prevent smell.
- > Ứng dụng cho cửa bản lề, nắp thùng rác tự mở khi mở cửa
- > Thiết kế hiện đại với nắp che kín ngăn không cho mùi thoát ra ngoài

Thùng rác cho cửa mở bản lề VIOLA

Finish Hoàn thiện	Internal width (mm) Chiều rộng lọt lòng (mm)	Capacity (litre) Thể tích (lit)	Art. No Mã số
SS304 / Plastic Vô inox 304 / Thùng nhựa	400	8	502.24.003
		14	502.24.006

Complete set / Trọn bộ gồm: . / Vô thùng rác, ruột thùng rác, bas kết nối, bộ ốc lắp đặt.

Packing / Đóng gói: 1 set / 1 bộ



CORNER CABINETS
PHỤ KIỆN TỦ GÓC

MEZZO

BỘ RỔ GÓC XOAY 270 ĐỘ - MEZZO



MEZZO

- > Storage solution for L shape kitchen
- > Design for modern kitchen
- > Rotate around one axis for easy reach to items

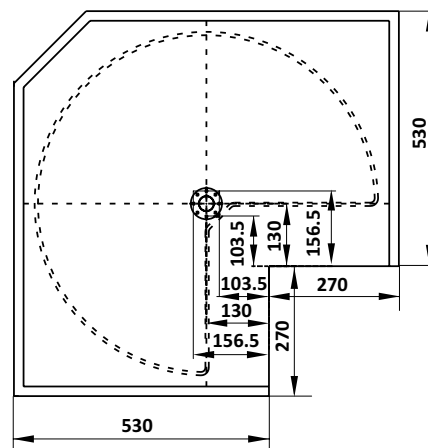
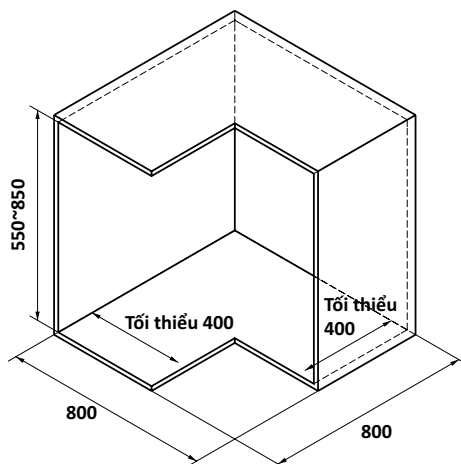
- > Giải pháp lưu trữ cho tủ bếp góc (chữ L)
- > Thiết kế phù hợp với không gian bếp hiện đại
- > Hoạt động xoay quanh trục giúp dễ dàng lấy đồ vật bên trong



MEZZO				
Finish	Cabinet width (mm)	Internal cabinet depth (mm)	Tray	Art. No
Hoàn thiện	Chiều rộng tủ (mm)	Chiều sâu lọt lòng (mm)	Số lượng khay	Mã số
Stainless steel SUS304 / Inox 304	Min. 800 / Tối thiểu 800	Min. 400 / Tối thiểu 400	2	548.37.011

Complete set / Trọn bộ gồm: . / Trục xoay, 2 rổ xoay 270 độ, 2 bộ khớp giữ rổ, bộ ốc lắp đặt.

Packing / Đóng gói: 1 set / 1 bộ



MEZZO

BỘ RỔ GÓC XOAY 180 ĐỘ - MEZZO



MEZZO

- > Storage solution for L shape kitchen
- > Design for modern kitchen
- > Rotate around one axis for easy reach to items

- > Giải pháp lưu trữ cho tủ bếp góc (chữ L)
- > Thiết kế phù hợp với không gian bếp hiện đại
- > Hoạt động xoay quanh trục giúp dễ dàng lấy đồ vật bên trong

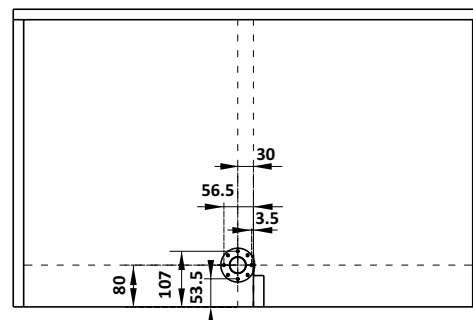
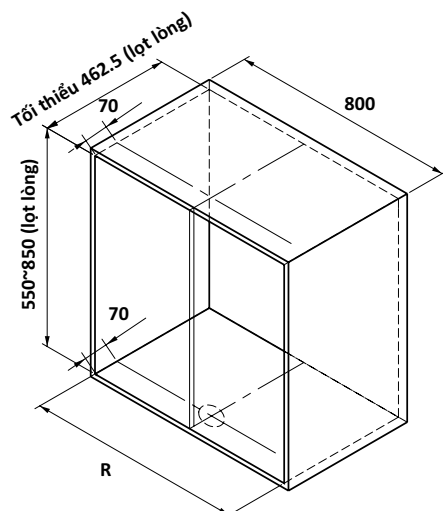


MEZZO

Finish	Cabinet width (mm)	Internal cabinet depth (mm)	Tray	Art. No
Hoàn thiện	Chiều rộng tủ (mm)	Chiều sâu lọt lòng (mm)	Số lượng khay	Mã số
Stainless steel SUS304 / Inox 304	Min. 800 / Tối thiểu 800	Min. 470 / Tối thiểu 470	2	548.37.001

Complete set / Trọn bộ gồm: . / Trục xoay, 2 rổ xoay 180 độ, 2 bộ khớp giữ rổ, bộ ốc lắp đặt.

Packing / Đóng gói: 1 set / 1 bộ





WALL CABINETS
PHỤ KIỆN TỦ TREO

PRESTO DISK RACK



RỔ CHÉN ĐĨA CỐ ĐỊNH - PRESTO



PRESTO

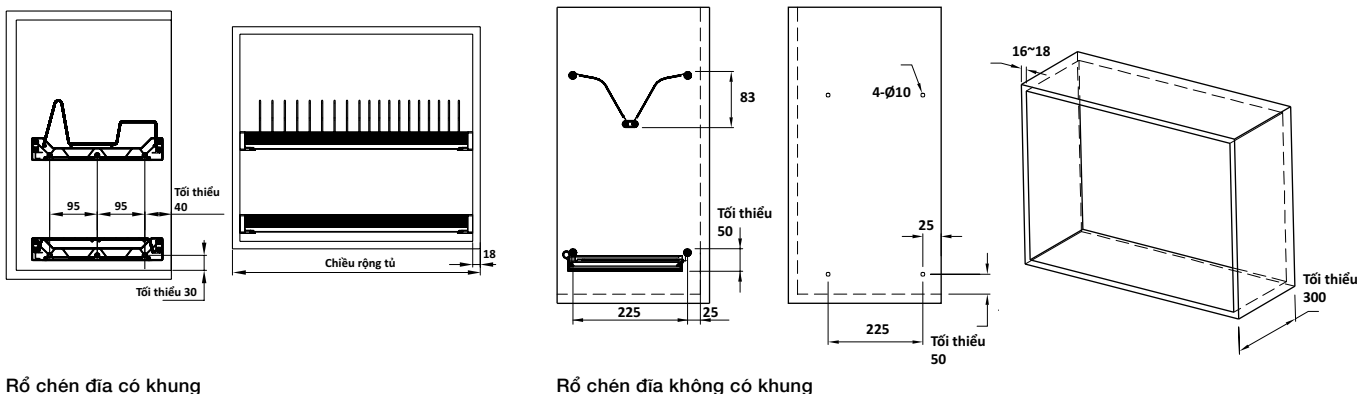
- > Solution to store bowl and disk after washing
- > Simple design, suitable with modern kitchen
- > Easy to clean
- > Giải pháp lý tưởng để lưu trữ chén đĩa sau khi rửa
- > Thiết kế tối giản, phù hợp với không gian bếp hiện đại
- > Dễ vệ sinh

PRESTO

Finish Hoàn thiện	Finish Hoàn thiện	Cabinet width (mm) Chiều rộng tủ (mm)	Internal cabinet depth (mm) Chiều sâu lọt long (mm)	Dimension (WxD) (mm) Kích thước (R x S) (mm)	Art. No Mã số
Disk rack with frame / Rổ chén đĩa có khung					
	Stainless steel SUS304 Inox 304	600	Min. 300 / Tối thiểu 300	564x276	544.40.003
		700	Min. 300 / Tối thiểu 300	664x276	544.40.011
		800	Min. 300 / Tối thiểu 300	764x276	544.40.013
		900	Min. 300 / Tối thiểu 300	864x276	544.40.014
Disk rack without frame / Rổ chén đĩa không có khung					
	Stainless steel SUS304 Inox 304	600	Min. 300 / Tối thiểu 300	564x280	544.40.023
		700	Min. 300 / Tối thiểu 300	664x280	544.40.031
		800	Min. 300 / Tối thiểu 300	764x280	544.40.033
		900	Min. 300 / Tối thiểu 300	864x280	544.40.034

Complete set / Trọn bộ gồm: Disk rack, flat rack, draining sheet, fixing screws. / Khay úp đĩa, khay úp chén, khay hứng nước, bộ ốc lắp đặt.

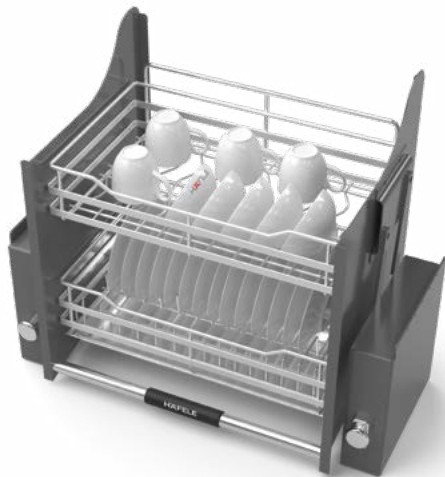
Packing / Đóng gói: 1 set / 1 bộ



Rổ chén đĩa có khung

Rổ chén đĩa không có khung

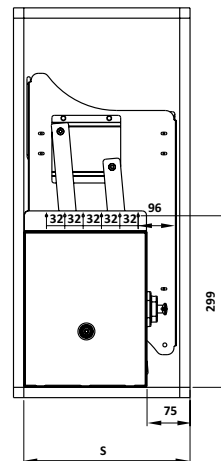
LENTO PULL DOWN DISK RACK
RỔ CHÉN ĐĨA DI ĐỘNG LENTO



LENTO

- > Design for modern kitchen
- > Easy to pull up and down, to arrange and take out items
- > Supplied with water drain sheet and chopstick box
- > Easy to clean

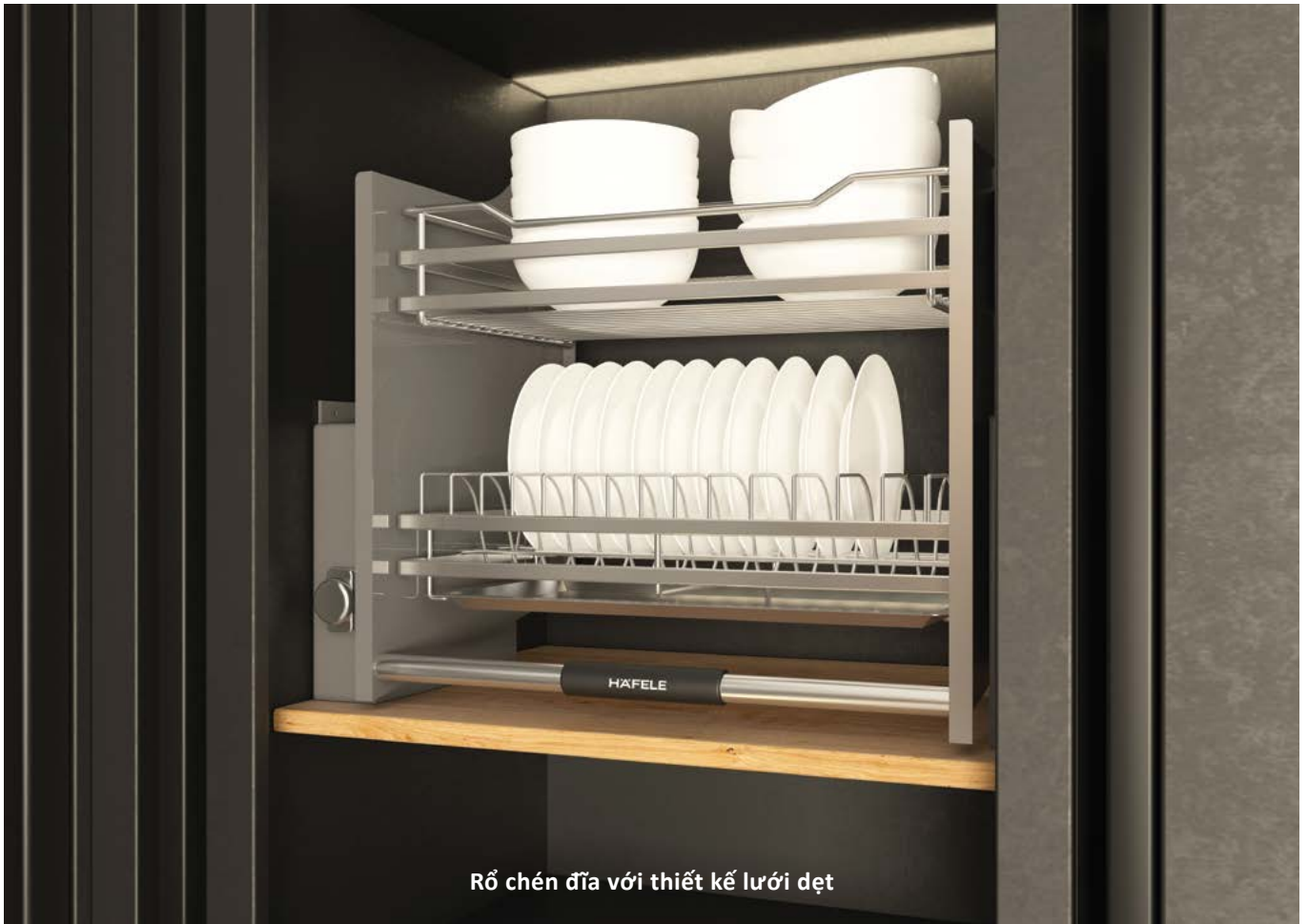
- > Thiết kế phù hợp với không gian bếp hiện đại
- > Dễ dàng nâng hạ, thuận tiện xếp và lấy bát đĩa
- > Có kèm khay hứng nước và ống đựng đũa
- > Dễ dàng vệ sinh



LENTO				
Finish	Cabinet width (mm)	Internal cabinet depth (mm)	Dimension (WxDxH) (mm)	Art. No
Hoàn thiện	Chiều rộng tủ (mm)	Chiều sâu lọt lòng (mm)	Kích thước (RxSxC) (mm)	Mã số
Pull down disk rack with flat basket / Rổ chén đĩa với thiết kế lưới dẹt				
Stainless steel SUS304 Inox 304	600	Min. 300 / Tối thiểu 300	562 x 266 x 560	504.76.019
	700	Min. 300 / Tối thiểu 300	662 x 266 x 560	504.76.020
	800	Min. 300 / Tối thiểu 300	762 x 266 x 560	504.76.022
	900	Min. 300 / Tối thiểu 300	862 x 266 x 560	504.76.023
Pull down disk rack with bowl basket / Rổ chén đĩa với thiết kế lưới tròn				
Stainless steel SUS304 Inox 304	600	Min. 300 / Tối thiểu 300	562 x 266 x 560	504.76.009
	700	Min. 300 / Tối thiểu 300	662 x 266 x 560	504.76.010
	800	Min. 300 / Tối thiểu 300	762 x 266 x 560	504.76.012
	900	Min. 300 / Tối thiểu 300	862 x 266 x 560	504.76.013
Nano painting (silver color) Sơn phủ nano (màu bạc)	800	Min. 300 / Tối thiểu 300	762 x 266 x 560	504.76.407
	900	Min. 300 / Tối thiểu 300	862 x 266 x 560	504.76.408
Pull down disk rack with bowl basket and chopstick box / Rổ chén đĩa với thiết kế lưới tròn, kèm ống đựng đũa				
Stainless steel SUS304 Inox 304	800	Min. 300 / Tối thiểu 300	762 x 266 x 560	504.76.142
	900	Min. 300 / Tối thiểu 300	862 x 266 x 560	504.76.143

Complete set / Trọn bộ gồm: 2 tiers disk rack, draining disk, screw set. / Rổ chén đĩa 2 tầng, khay hứng nước, bộ ốc lắp đặt.

Packing / Đóng gói: 1 set / 1 bộ





TALL CABINETS
PHỤ KIỆN TỦ CAO

DOLCE

TỦ CAO 6 TẦNG - DOLCE



DOLCE



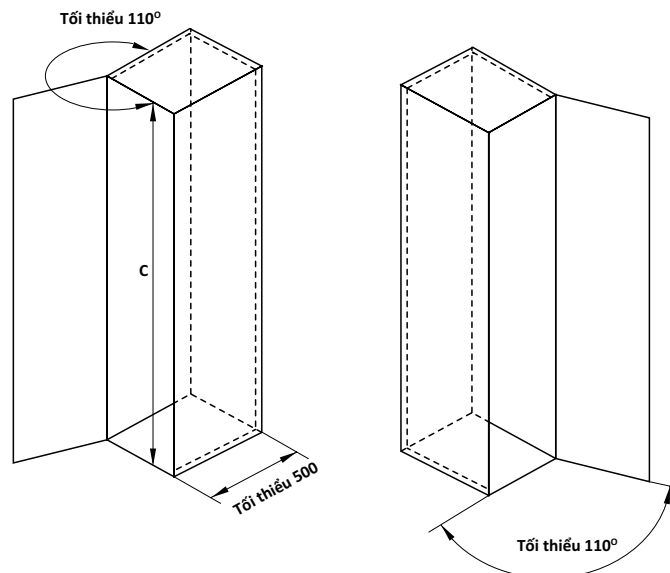
- > Optimize design for space inside cabinet
- > Baskets are pull out automatically when opening the door, for easy reach from different position
- > Thiết kế tối ưu hóa không gian bên trong tủ
- > Rổ tự động chạy ra ngoài khi mở cửa, cho phép người dùng thấy rõ bên trong tủ các hướng khác nhau

DOLCE

Finish Hoàn thiện	Cabinet width (mm) Chiều rộng tủ (mm)	Internal cabinet depth (mm) Chiều sâu lọt lòng (mm)	Tray Số lượng khay	Art. No Mã số
Stainless steel SUS304 / Inox 304	450	Min. 1950 / Tối thiểu 1950	6	548.65.033
	600	Min. 1950 / Tối thiểu 1950	6	548.65.053

Complete set / Trọn bộ gồm: . / Khung lọt lòng, khung cánh tủ, 6 rổ, ray trượt, bánh xe trượt, bộ bas kết nối, và bộ ốc lắp đặt.

Packing / Đóng gói: 1 set / 1 bộ





HÄFELE

www.hafele.com.vn

Häfele VN LLC.

Lầu 3, Tòa nhà Ree,
Số 9 Đoàn Văn Bơ, Phường 13,
Quận 4, TP. Hồ Chí Minh
Phone: (+84 28) 39 113 113
Email: info@hafele.com.vn

Häfele Ha Noi Design Center & Office

128 Thụy Khuê, P. Thụy Khuê
Quận Tây Hồ, Hà Nội
Tel: +84 4 38 500 400
Fax: +84 4 38 500 401
Email: hanoi@hafele.com.vn

Häfele Da Nang Design Center & Office

209 Điện Biên Phủ, P. Chính Gián,
Quận Thanh Khê, TP. Đà Nẵng
Phone: +02363 584 988
Email: danang.sales@hafele.com.vn



SCAN THE CODES FOR / QUÉT MÃ ĐỂ XEM:



WARRANTY
REGISTRATION & POLICY
ĐĂNG KÝ BẢO HÀNH &
CHÍNH SÁCH BẢO HÀNH



E-CATALOGUE
CATALOGUE ĐIỆN TỬ