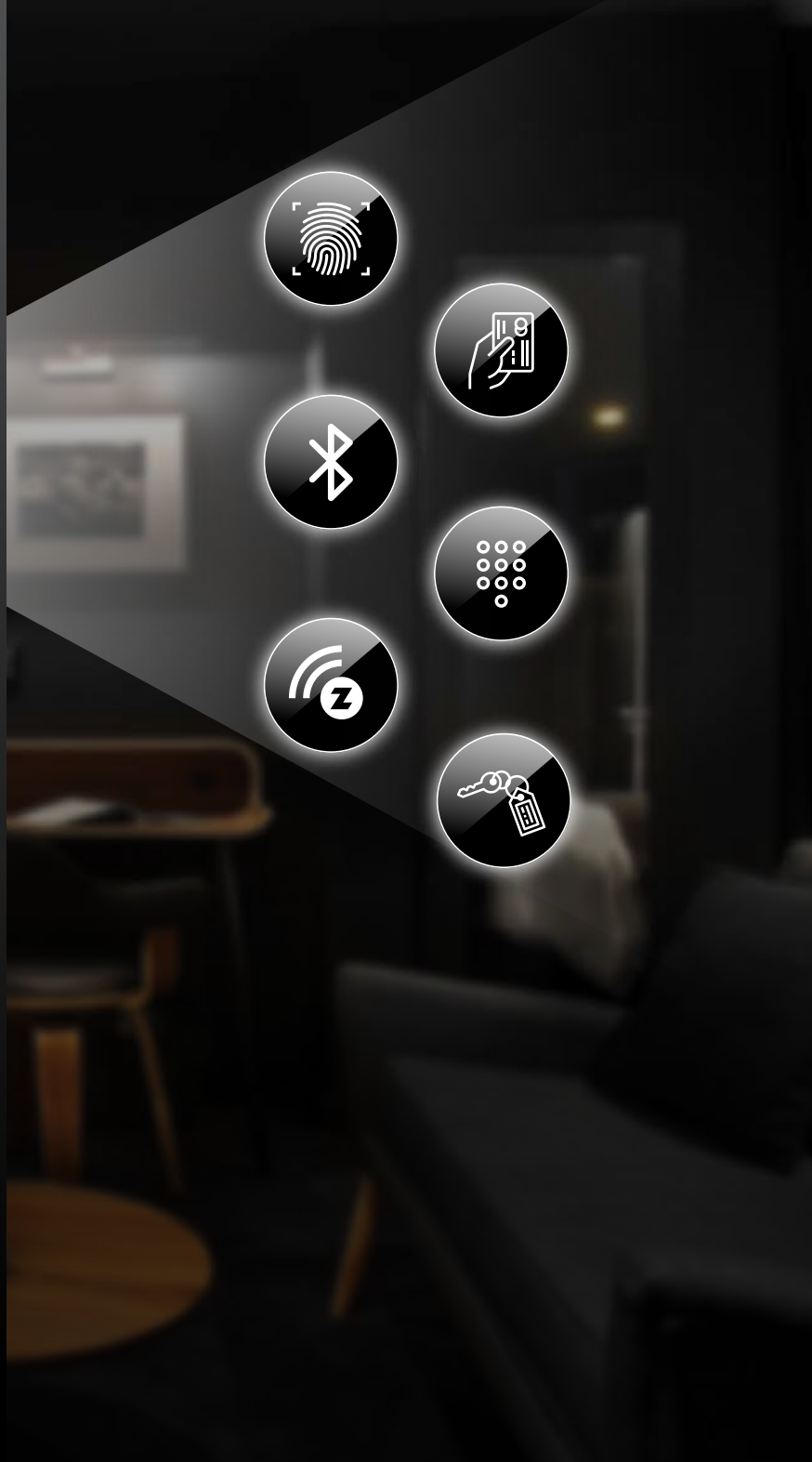


HÄFELE



# KHÓA ĐIỆN TỬ

SMART DIGITAL LOCK

Edition 02 / 2021

# HÄFELE - NƠI NĂNG LỰC XÂY NÊN NIỀM TIN.

HÄFELE - WHERE TRUST WAS BUILT FROM COMPETENCE.



Được thành lập tại Đức vào năm 1923, Häfele là thương hiệu danh tiếng trên thế giới về giải pháp dự án và nhà ở thông minh. Không chỉ đạt tiêu chuẩn chất lượng uy tín của Đức, các dải sản phẩm cao cấp của Häfele còn được phát triển với triết lý “dễ dàng” và “công năng” để mang đến những giải pháp đáng tin cậy cho các chuyên gia lẫn người tiêu dùng.

Đến Việt Nam vào năm 1998, Häfele đã không ngừng phát triển, mở rộng sản phẩm và dịch vụ để giúp người Việt Nam cải thiện hơn nữa tính hiệu quả của những không gian quan trọng trong nhà mình, bao gồm bếp, tủ quần áo, phòng tắm và an ninh cửa.

Kỷ niệm 20 năm thành lập vào 2018, Häfele Việt Nam vinh dự được bình chọn là một trong 10 thương hiệu nội thất và vật liệu xây dựng uy tín nhất. Cuộc bình chọn do báo Xây Dựng - một ấn phẩm của Bộ Xây Dựng - tổ chức với sự tham gia của bạn đọc và người tiêu dùng.

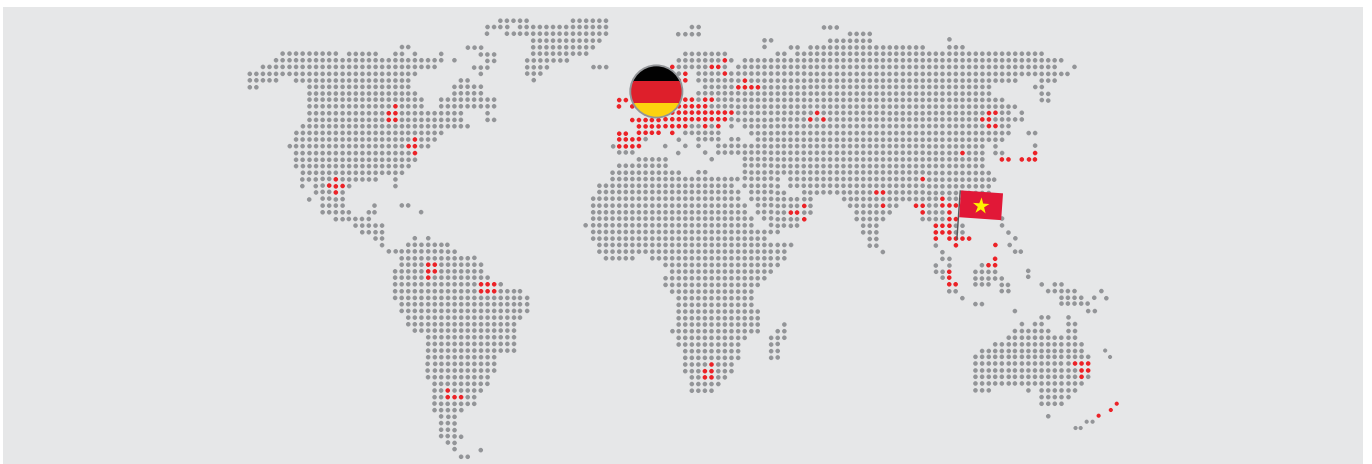
Sở hữu các giải pháp tiên tiến, dịch vụ giao hàng xuất sắc cùng đội ngũ nhân viên tận tâm, Häfele Việt Nam kỳ vọng sẽ tạo thêm nhiều không gian sống hiện đại và tối ưu cho người Việt Nam trong tương lai.

Founded in Germany in 1923, Häfele is a world-renowned provider of smart home and project solutions. Häfele’s superior range of products not only exemplifies German quality standards, but is developed with the philosophy of “functionality” and “easiness” in mind to offer reliable solutions for both professionals and consumers.

Since the establishment in Vietnam in 1998, Häfele has been continuously improving and expanding its products and services, making the key components of Vietnamese homes - door security as well as kitchen, wardrobe, and bathroom - much more efficient spaces.

Celebrating its 20th anniversary in 2018, Häfele Vietnam was honored to be voted one of the 10 most prestigious brands in the sectors of furniture and construction materials in the same year. The voting was organized by Construction Newspaper - a publication of Vietnam’s Ministry of Construction - among its readers and consumers.

With innovative solutions, an excellent delivery service, and a dedicated team, Häfele Vietnam looks to create more modern and optimal living spaces for Vietnamese in the future.





Smart  ON

## CÓ KHÓA THÔNG MINH, NHÀ LUÔN BÊN MÌNH

### YOU'RE ALWAYS HOME

Khóa điện tử thông minh Häfele sở hữu các tính năng hiện đại cho cuộc sống tiện lợi hơn khi bạn không còn lệ thuộc vào chìa khóa cơ dễ đánh mất, dễ đánh cắp và dễ sao chép. Việc ra vào nhà nay dễ dàng, nhanh chóng và an toàn hơn với “chìa khóa” chính là mã số, vân tay và điện thoại của bạn.

Bên cạnh đó là các công nghệ bảo mật tiên tiến giúp bảo vệ ngôi nhà thân yêu của bạn trước những nguy cơ xâm nhập. Cuộc sống không chỉ tiện nghi hơn mà còn cho bạn an tâm hơn rất nhiều.

Häfele's smart locks come with advanced features making your life easier, since you no longer depend on mechanical keys which are easy to lose, to be stolen and duplicated. Accessing your home is much easier, quicker, and safer with your passwords, fingerprints, and cellphone being the key.

The locks' cutting-edge security technologies, meanwhile, help protect your home from break-in risks. Your life is now not only more convenient but secure as well.



# TỔNG QUAN BẢO HÀNH

## WARRANTY OVERVIEW

Các sản phẩm khóa điện tử của Häfele được sản xuất theo công nghệ tiên tiến nhất hiện nay. Để đến tay người tiêu dùng, sản phẩm phải trải qua các kiểm định khắt khe của Häfele cũng như các tổ chức kiểm định độc lập tại nước sản xuất và Việt Nam. Đặc biệt, sản phẩm được bảo hành 12 tháng để bạn an tâm sử dụng.

Häfele's electronic locks are made with the most advanced technologies. Before being launched onto the market, the products must pass strict quality tests by Häfele and independent quality organizations in the countries of origin as well as Vietnam. They also come with a 12-month warranty term to give you a peace of mind during use.







Smart 

# NHÀ THÔNG MINH BẮT ĐẦU TỪ CỬA THÔNG MINH.

**KHÓA ĐIỆN TỬ HÄFELE. ĐIỂM KHỞI ĐẦU  
HOÀN HẢO ĐỂ NÂNG CẤP NGÔI NHÀ CỦA BẠN.**

# A SMART HOME STARTS FROM A SMART DOOR.

**HÄFELE ELECTRONIC LOCK  
A PERFECT WAY TO UPGRADE YOUR HOME.**



## The PUSH PULL Digital Lock PP9000

Đăng cấp cho ngôi nhà hiện đại.

- > Chức năng **xác thực kép**
- > Hướng dẫn bằng **giọng nói**
- > **Một chạm** để mở khóa
- > Tích hợp **chế độ vắng nhà**
- > Chống **đánh cắp mã và phá khóa**
- > **Kiểm tra lịch sử** đóng mở khóa trên APP

### Häfele Smart Lock



Take your modern home to the next level.

- > Double verification
- > Voice control
- > One touch to unlock
- > Away mode
- > Anti-hacking and break-in
- > History access checking on APP



Smart  ON

# KHÓA ĐIỆN TỬ

ELECTRONIC LOCKS





# TIỆN LỢI. CONVENIENCE



## BLUETOOTH

Kết nối điện thoại với khóa thông qua sóng Bluetooth và mở khóa trên điện thoại thông qua ứng dụng của Häfele cung cấp. Bên cạnh đó còn có thể tùy chỉnh thời hạn sử dụng của mật khẩu và gửi cho người nhận ngay trên ứng dụng.

Connect the cellphone with the lock via Bluetooth and unlocking will be more easier on the APP supplied by Häfele. Additionally, you can also customize the validity of the password and send to the recipient on APP.



## THẺ TỪ / KEY CARD

Thông qua tần số sóng vô tuyến (công nghệ RFID), khóa tự động mở khi nhận dạng mã đặc biệt tích hợp trong thẻ đã đăng ký. Có thể tận dụng thẻ tín dụng có tích hợp chip Mifare để làm thẻ từ mở khóa.

Via radio frequency (RFID technology), the lock automatically opens when recognizing the unique code embedded in a registered keycard. An existing Mifare-enabled credit card can be converted into a keycard.



## ĐIỀU KHIỂN TỪ XA REMOTE CONTROLLER

Tăng thêm tiện nghi khi có thể khóa mở cửa mà không cần di chuyển đến cửa.

Locking and unlocking can be done from a distance for more convenience.



## VÂN TAY / FINGERPRINT

Khóa mở khi vân tay sử dụng khớp với vân tay đã đăng ký. Bạn không phải lo lắng về việc cất giữ cũng như mang theo chìa khóa bên mình. Khóa Häfele sử dụng công nghệ cảm ứng điện dung cho độ nhạy và độ chính xác cao.

The lock opens when the scanned fingerprint matches a registered fingerprint. No more worries about where to put away keys or keeping them with you. The capacitive sensor technology ensures quick and accurate scans.



## CHÌA CƠ / MECHANICAL KEY

Dùng để mở khóa trong các trường hợp khẩn cấp. Chìa cơ được thiết kế riêng trên máy tính nên gần như không thể sao chép.

For opening a lock in case of emergency. Thanks to computerized cross designs, our mechanical keys are nearly impossible to be duplicated.



## ZWAVE

Tùy chọn tích hợp với hệ thống nhà thông minh thông qua sóng Z-wave.

Able to integrated into a Z-wave smart home system.



## MÃ SỐ (PIN) / PASSWORD (PIN)

Khóa mở khi nhập đúng dãy số đã đăng ký. Bao gồm mã số chủ có quyền cài đặt các tính năng của khóa và mã số người dùng. Khóa Häfele cho phép cài đặt đến 100 mã số với quyền sử dụng khác nhau.

The lock opens when a registered numeric code is entered correctly. Häfele's locks can record up to 100 passwords with different rights, including a master code used to set the locks' features and user passwords.



## CHUÔNG CỬA MÀN HÌNH VIDEO DOOR PHONE LINKAGE

Khi khóa kết nối với chuông cửa màn hình, bạn có thể mở khóa từ màn hình giám sát bên trong nhà.

When your lock is connected to a video door phone, you can do unlocking from an indoor monitor.



## ZIGBEE

Tùy chọn kết nối với hệ thống nhà thông minh Häfele qua sóng Zigbee với ứng dụng Häfele Smart Living.

Able to integrated into the Häfele smart home system via Zigbee with Häfele Smart Living app.





# AN TOÀN & TIN CẬY.

## SAFETY & TRUSTWORTHY



### CẢM BIẾN CHÁY FIRE SENSOR

Khóa tự động mở khi nhiệt độ trong phòng lên đến 50°C - 70°C.

The lock automatically unlocks when the room temperature reaches 50°C - 70°C.



### CHUÔNG BÁO PHÁ KHÓA BREAK-IN ALARM

Báo động khi có sự tác động vật lý mạnh lên ổ khóa.

Sets off when the lock is under an impact.



### CẢNH BÁO CỬA CHƯA KHÓA DOOR-NOT-LOCKED ALARM

Khóa báo động khi chốt cửa chưa vào đúng vị trí.

Sets off when the deadbolt is not properly engaged.



### CHỨC NĂNG CHỐNG SỐC ĐIỆN ANTI-ELECTRIC SHOCK

Tích hợp công nghệ an toàn ngăn chặn hành vi xâm nhập bằng cách sốc điện để vô hiệu hóa khóa.

The lock's anti-shock technology can prevent intrusion attempts by electric shock.



### CHUÔNG BÁO PIN YẾU LOW-BATTERY ALARM

Khi Pin yếu, khóa sẽ cảnh báo cho người dùng để thay Pin trước khi mất nguồn hoàn toàn.

Low battery alarm will be triggered to remind user to replace the battery.



### NHẬP MẬT MÃ THÔNG MINH SMART PASSWORD

Giúp bạn ẩn đi mật mã chính xác của mình bằng cách nhập các số ngẫu nhiên trước và sau mật mã chính.

Allows you to hide your password by entering a random number before and after it.



### KIỂM ĐỊNH NGHIÊM NGẶT RIGOROUS TESTING

Khóa điện tử Häfele vượt qua kiểm định 200.000 lần đóng mở trước khi được đưa ra thị trường.

Häfele's electronic locks pass a 200,000 time cycle test before being launched into the market.

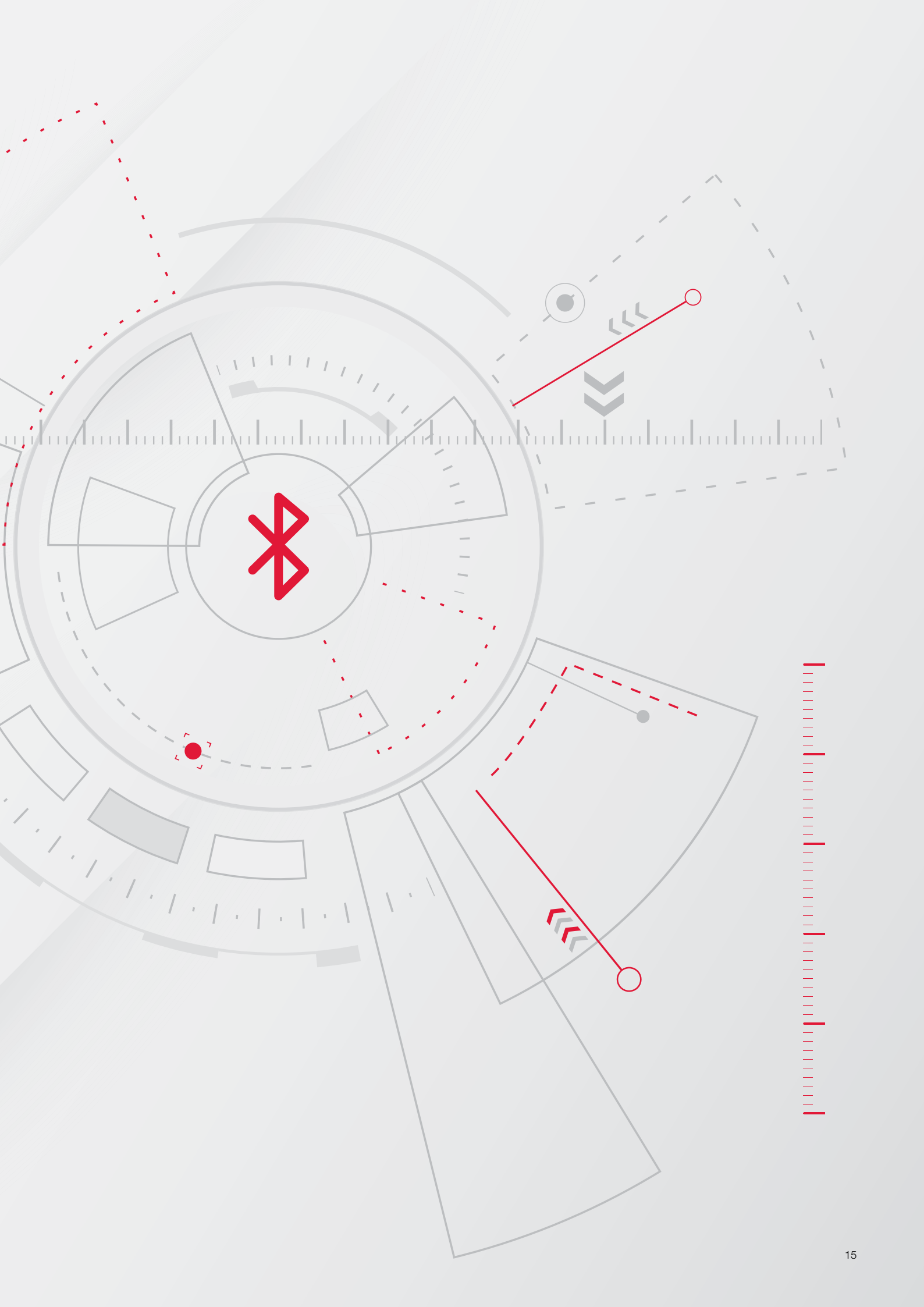






KHÓA  
BLUETOOTH  
BLE LOCK



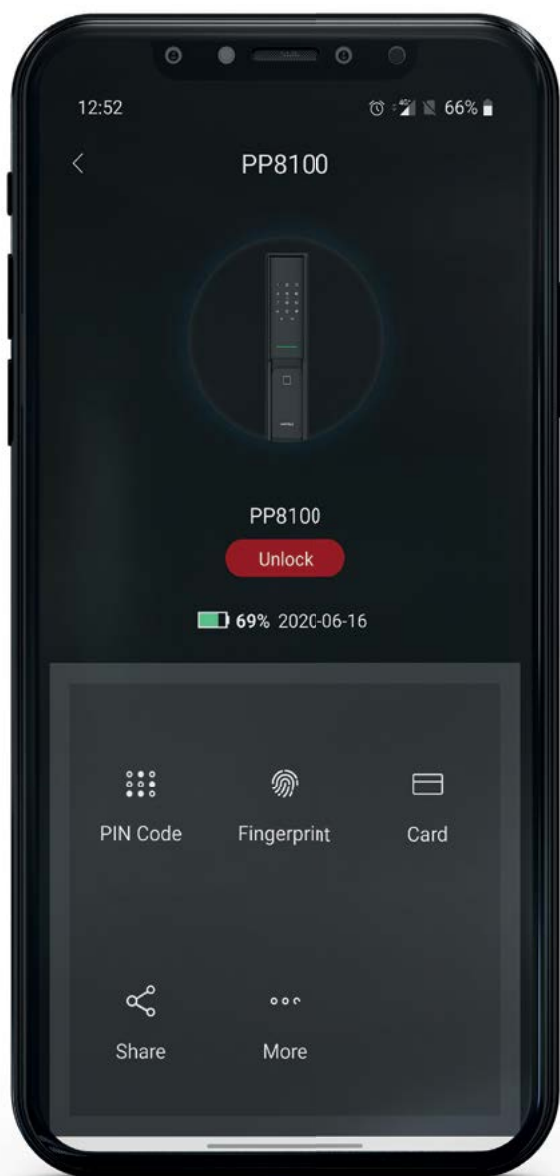


# HÄFELE SMART LOCK

ỨNG DỤNG THÔNG MINH CHO KHÓA  
BLUETOOTH 







**HÄFELE SMART LOCK**  
SMART APP FOR BLE LOCKS



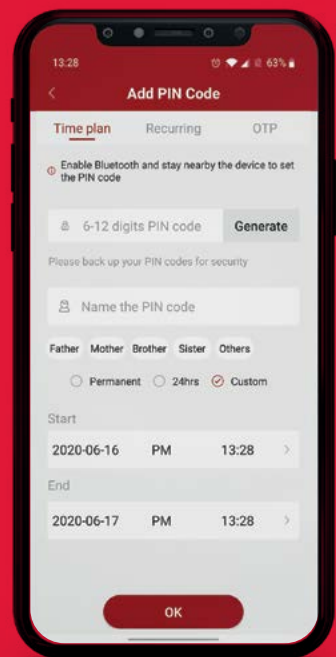
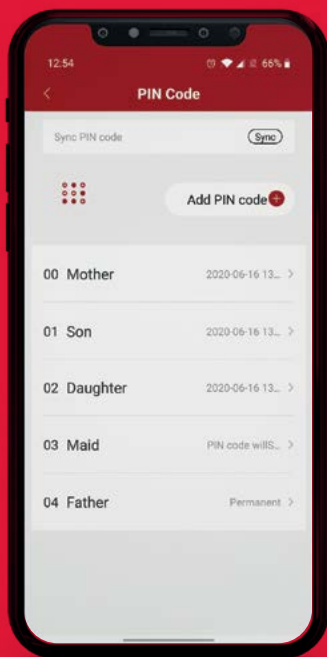
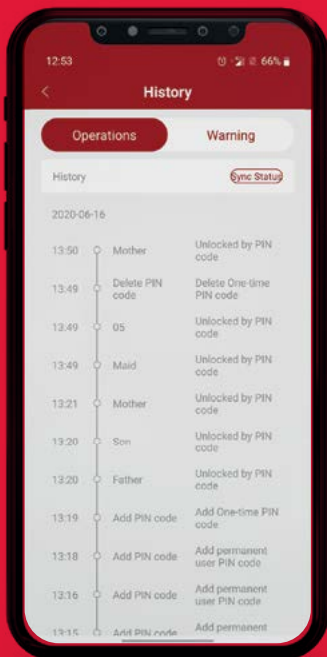
## Cài đặt và Quản lý người dùng Setup and Manage your Lock

-  **Quản lý mật khẩu, vân tay hoặc thẻ từ người dùng**  
PIN Code, Fingerprint or Key Cards
-  **Chia sẻ chìa khóa Bluetooth**  
Share Bluetooth Keys with other people
-  **Tùy chọn cấu hình cho khóa**  
Configure lock options
-  **Kiểm tra lịch sử truy cập**  
Check Access History

## Tạo mật khẩu thông minh Create Smart Pin Codes

-  **Đễ dàng tạo hoặc xóa mật khẩu**  
Easily create or delete PIN codes
-  **Thời hạn mật khẩu vĩnh viễn hoặc có thời hạn**  
Permanent or limited validity
-  **Mật khẩu định kỳ**  
Recurring validity
-  **Mật khẩu một lần**  
One time Password (OTP)





# PP9000



Quản lý bằng mật khẩu chủ và mật khẩu người dùng

Managed by master password and user password



Chức năng xác thực kép bằng cách kết hợp 2 trong 3 cách đăng nhập (vân tay/ mã số/thẻ từ)

Double verification function by combine 2 in 3 access ways (Fingerprint/ Password/Key card)

Tích hợp chế độ riêng tư, được kích hoạt từ mật trong khóa

Private mode/Double locking mode can be activated from inside

Tích hợp chế độ vắng nhà để tăng cường an ninh cho căn nhà

Away mode/Defense mode to increase security for your house in case no one home

Có thể thay đổi linh hoạt giữa 2 chế độ khóa tự động và thủ công

Auto/Manual locking mode is changable



## Häfele Smart Lock APP

- Mở khóa trên APP điện thoại qua sóng Bluetooth
- Cài đặt khóa dễ dàng hơn
- Kiểm tra lịch sử
- Open on smartphone App via Bluetooth
- Setting easier
- Checking history






#### ĐẶC TÍNH / SPECIFICATIONS

Khả năng lưu trữ / Memory storage	Vân tay: 100 vân tay Thẻ từ: 100 thẻ Mật khẩu: 1 mật khẩu chủ & 10 mật khẩu người dùng Fingerprint: 100 fingerprints Key card: 100 user cards Password: 1 master password, 10 user passwords
Kích thước mặt ngoài / Front dimensions	69 x 390 x 65 (RxCxS)/(WxHxD) (bao gồm tay nắm/include handle)
Kích thước mặt trong / Back dimensions	78 x 390 x 70 (RxCxS)/(WxHxD) (bao gồm tay nắm/include handle)
Vật liệu / Material	Nhôm, Kẽm, Nhựa ABS / Al, Zn, ABS
Màu hoàn thiện / Finish	Đen mờ / Đen đồng / Matt Black / Glossy Copper
Nguồn điện / Power source	6V (8 viên pin alkaline, loại 1,5V, cỡ AA) 6V (alkaline battery 1.5V X 8ea, AA size)
Nguồn khẩn cấp / Emergency power	Pin 5V qua cổng Micro USB 5V Power bank via Micro USB port
Nhiệt độ vận hành / Operation temperature	từ -25°C đến +55°C / from -25°C to +55°C

#### THIẾT KẾ CỬA THÍCH HỢP / DOOR DIMENSIONS

Độ dày cửa / Door thickness	35 - 60mm
Đế cửa / Door stile	120 mm
Khác / Others	Loại cửa: cửa gỗ Khoảng cách cửa - khung cửa: tối thiểu 3 mm Door type: wood door - Door gap: minimum 3 mm

Tùy chọn / Option	Mã số / Art.No.	Giá / Price (₫)
<b>Phiên bản tiêu chuẩn / Standard version</b>		
Đen mờ / Matt Black ●	912.20.293	16.468.000
Đồng bóng / Glossy copper ●	912.20.289 ✕	16.468.000
<b>Phiên bản có module Z-wave / Z-wave version</b> 		
Đen mờ / Matt Black ●	912.05.693 ✕	17.668.000
Đồng bóng / Glossy copper ●	912.05.694 ✕	17.668.000

#### PHỤ KIỆN TỰY CHỌN / OPTIONAL ACCESSORIES

Thẻ từ lớn / Big card	917.80.739	68.000
Thẻ từ nhỏ / Tag card	912.05.369	88.000
Z-wave gateway kết nối nhà thông minh Z-wave module for smart home intergration	912.05.698	1.268.000

#### PHỤ KIỆN KÈM THEO / ACCESSORIES INCLUDED

- 2 thẻ từ lớn (85 x 54 mm) & 2 thẻ từ nhỏ (45 x 18 mm)  
2 big cards (85 x 54 mm) & 2 tag cards (45 x 18 mm)
- 2 chìa khóa cơ / 2 mechanical keys
- 2 Vi Pin AA (8 viên) / 2 packs AA battery (8pcs)



Chức năng chống sao chép mật khẩu bằng cách sử dụng kèm mật mã ảo  
A password can be entered with a random number to prevent stealing



Hướng dẫn cài đặt bằng giọng nói (Tiếng Anh/Trung Quốc)  
Voice guide feature (English/ Chinese)



Có thể tích hợp với hệ thống nhà thông minh sử dụng sóng Z-wave  
Smart home intergration with Z-wave module (optional)



Tích hợp âm thanh cảnh báo Pin yếu  
Low-battery warning by sound



# PP8100



Quản lý bằng mật khẩu chủ và mật khẩu người dùng

Managed by master password and user password



Chức năng xác thực kép bằng cách kết hợp 2 trong 3 cách đăng nhập (vân tay/mã số/thẻ từ).

Double verification function by combine 2 in 3 access ways (Fingerprint/Password/Key card).

Tích hợp chế độ vắng nhà để tăng cường an ninh cho căn nhà.

Away mode/Defense mode to increase security for your house in case no one home.

Có thể thay đổi linh hoạt giữa 2 chế độ khóa tự động và thủ công.

Auto/Manual locking mode is changable.

Khóa sẽ tạm ngưng hoạt động trong 2 phút sau khi nhập sai mã/vân tay/thẻ từ 5 lần liên tiếp.

If incorrect fingerprint/PIN code/Card are attempted 5 times in a row, the related verification method will be lockout for 2 minutes.



## Häfele Smart Lock APP

- Mở khóa trên APP điện thoại qua sóng Bluetooth
- Cài đặt khóa dễ dàng hơn
- Kiểm tra lịch sử
- Open on smartphone App via Bluetooth
- Setting easier
- Checking history





#### ĐẶC TÍNH / SPECIFICATIONS

Khả năng lưu trữ / Memory storage	Vân tay: 100 vân tay Thẻ từ: 100 thẻ Mật khẩu: 1 mật khẩu chủ & 10 mật khẩu người dùng Fingerprint: 100 fingerprints Key card: 100 user cards Password: 1 master password, 10 user passwords
Kích thước mặt ngoài / Front dimensions	78.5 x 394 x 76.5 (RxCxS)/(WxHxD) (bao gồm tay nắm/include handle)
Kích thước mặt trong / Back dimensions	78.5 x 394 x 69.5 (RxCxS)/(WxHxD) (bao gồm tay nắm/include handle)
Vật liệu / Material	Nhôm, Kẽm, Nhựa ABS / Al, Zn, ABS
Màu hoàn thiện / Finish	Đen mờ / Đen đồng / Matt Black / Glossy Copper
Nguồn điện / Power source	6V (8 viên pin alkaline, loại 1,5V, cỡ AA) 6V (alkaline battery 1.5V X 8ea, AA size)
Nguồn khẩn cấp / Emergency power	Pin 5V qua cổng Micro USB 5V Power bank via Micro USB port
Nhiệt độ vận hành / Operation temperature	từ -25°C đến +55°C / from -25°C to +55°C

#### THIẾT KẾ CỬA THÍCH HỢP / DOOR DIMENSIONS

Độ dày cửa / Door thickness	35 - 60 mm
Đổ cửa / Door stile	120 mm
Khác / Others	Loại cửa: cửa gỗ / Door type: wood door Khoảng cách cửa - khung cửa: tối thiểu 3 mm Door gap: minimum 3 mm

Màu sắc / Color	Mã số / Art.No.	Giá / Price (Đ)
-----------------	-----------------	-----------------

#### Phiên bản tiêu chuẩn / Standard version

Đen mờ / Matt Black	●	912.20.260		<b>11.768.000</b>
Đồng bóng / Glossy copper	●	912.20.287	✖	<b>11.768.000</b>

#### Phiên bản có module Z-wave / Z-wave version

Đen mờ / Matt Black	●	912.20.262	✖	<b>12.968.000</b>
Đồng bóng / Glossy copper	●	912.20.263	✖	<b>12.968.000</b>

#### PHỤ KIỆN TỰ CHỌN / OPTIONAL ACCESSORIES

Thẻ từ lớn / Big card	917.80.739	<b>68.000</b>
Thẻ từ nhỏ / Tag card	912.05.369	<b>88.000</b>
Z-wave gateway kết nối nhà thông minh Z-wave module for smart home intergration	912.05.698	<b>1.268.000</b>

#### PHỤ KIỆN KÈM THEO / ACCESSORIES INCLUDED

- 2 thẻ từ lớn (85 x 54 mm) & 2 thẻ từ nhỏ (45 x 18 mm)  
2 big cards (85 x 54 mm) & 2 tag cards (45 x 18 mm)
- 2 chìa khóa cơ / 2 mechanical keys
- 2 Ví Pin AA (8 viên) / 2 packs AA battery (8pcs)



Tích hợp khả năng chống sốc điện  
Electric shock resistance

Chức năng chống sao chép mật khẩu bằng cách sử dụng kèm mật mã ảo

A password can be entered with a random number to prevent stealing

Có thể kích hoạt chế độ yên lặng khi cần thiết  
Silent mode can be activated when needed

Tích hợp chế độ riêng tư, được kích hoạt từ mặt trong khóa.

Private mode/Double locking mode can be activated from inside.



Hướng dẫn cài đặt bằng giọng nói  
(Tiếng Anh/Trung Quốc)

Voice guide feature (English/Chinese)



Có thể tích hợp với hệ thống nhà thông minh sử dụng sóng Z-wave

Smart home intergration with Z-wave module (optional)



Tích hợp âm thanh cảnh báo Pin yếu  
Low-battery warning by sound

# DL7600



Quản lý bằng mật khẩu chủ và mật khẩu người dùng

Managed by master password and user password



Chức năng xác thực kép bằng cách kết hợp 2 trong 3 cách đăng nhập (vân tay/mã số/thẻ từ)

Double verification function by combine 2 in 3 access ways (Fingerprint/Password/Key card)

Tích hợp chế độ riêng tư, được kích hoạt từ mặt trong khóa

Private mode/Double locking mode can be activated from inside

Tích hợp chế độ vắng nhà để tăng cường an ninh cho căn nhà

Away mode/Defense mode to increase security for your house in case no one home

Có thể thay đổi linh hoạt giữa 2 chế độ khóa tự động và thủ công

Auto/Manual locking mode is changable



## Häfele Smart Lock APP

- Mở khóa trên APP điện thoại qua sóng Bluetooth
- Cài đặt khóa dễ dàng hơn
- Kiểm tra lịch sử
- Open on smartphone App via Bluetooth
- Setting easier
- Checking history







#### ĐẶC TÍNH / SPECIFICATIONS

Khả năng lưu trữ / Memory storage	Vân tay: 100 vân tay Thẻ từ: 100 thẻ Mật khẩu: 1 mật khẩu chủ & 10 mật khẩu người dùng Fingerprint: 100 fingerprints Key card: 100 user cards Password: 1 master password, 10 user passwords
Kích thước mặt ngoài / Front dimensions	76 x 341 x 25 (RxCxS)/(WxHxD) (bao gồm tay nắm/include handle)
Kích thước mặt trong / Back dimensions	80 x 359 x 27 (RxCxS)/(WxHxD) (bao gồm tay nắm/include handle)
Vật liệu / Material	Nhôm, Kẽm, Nhựa ABS / Al, Zn, ABS
Màu hoàn thiện / Finish	Đen mờ / Đen đồng / Matt Black / Glossy Copper
Nguồn điện / Power source	6V (8 viên pin alkaline, loại 1,5V, cỡ AA) 6V (alkaline battery 1.5V X 8ea, AA size)
Nguồn khẩn cấp / Emergency power	Pin 5V qua cổng Micro USB 5V Power bank via Micro USB port
Nhiệt độ vận hành / Operation temperature	từ -25°C đến +55°C / from -25°C to +55°C

#### THIẾT KẾ CỬA THÍCH HỢP / DOOR DIMENSIONS

Độ dày cửa / Door thickness	35 - 60 mm
Đế cửa / Door stile	120 mm
Khác / Others	Loại cửa: cửa gỗ Khoảng cách cửa - khung cửa: tối thiểu 3 mm Door type: wood door - Door gap: minimum 3 mm

#### Tùy chọn / Option

Mã số / Art.No.	Giá / Price (₫)
<b>Phiên bản tiêu chuẩn / Standard version</b>	
Đen mờ / Matt Black ● 912.20.230	9.968.000
Đồng bóng / Glossy copper ● 912.20.238 ✕	9.968.000
<b>Phiên bản có module Z-wave / Z-wave version</b>	
Đen mờ / Matt Black ● 912.20.232 ✕	11.168.000
Đồng bóng / Glossy copper ● 912.20.233 ✕	11.168.000

#### PHỤ KIỆN TỰY CHỌN / OPTIONAL ACCESSORIES

Thẻ từ lớn / Big card	917.80.739	68.000
Thẻ từ nhỏ / Tag card	912.05.369	88.000
Z-wave gateway kết nối nhà thông minh Z-wave module for smart home intergration	912.05.698	1.268.000

#### PHỤ KIỆN KÈM THEO / ACCESSORIES INCLUDED

- 2 thẻ từ lớn (85 x 54 mm) & 2 thẻ từ nhỏ (45 x 18 mm)  
2 big cards (85 x 54 mm) & 2 tag cards (45 x 18 mm)
- 2 chìa khóa cơ / 2 mechanical keys
- 2 Vi Pin AA (8 viên) / 2 packs AA battery (8pcs)



Chức năng chống sao chép mật khẩu bằng cách sử dụng kèm mật mã ảo

A password can be entered with a random number to prevent stealing



Hướng dẫn cài đặt bằng giọng nói (Tiếng Anh/Trung Quốc)

Voice guide feature (English/Chinese)



Có thể tích hợp với hệ thống nhà thông minh sử dụng sóng Z-wave

Smart home intergration with Z-wave module (optional)



Tích hợp âm thanh cảnh báo Pin yếu

Low-battery warning by sound

# ER5100



Quản lý bằng mật khẩu chủ và mật khẩu người dùng  
Managed by master password and user password



Có thể thay đổi linh hoạt giữa 2 chế độ khóa tự động và thủ công

Can be flexibly switched between automatic and manual locking modes

Chế độ riêng tư được kích hoạt từ mật trong khóa giúp hạn chế quyền truy cập từ bên ngoài

Privacy mode can be activated from inside the house

Khóa sẽ tự động vô hiệu hóa 100 giây khi nhập sai 5 lần liên tiếp mật mã / thẻ / dấu tay

Automatically disabled for 100 seconds after 5 consecutively failed logins with passwords/cards/fingerprints



## Häfele Smart Lock APP

- Mở khóa trên APP điện thoại qua sóng Bluetooth
- Cài đặt khóa dễ dàng hơn
- Kiểm tra lịch sử
- Open on smartphone App via Bluetooth
- Setting easier
- Checking history






#### ĐẶC TÍNH / SPECIFICATIONS

Khả năng lưu trữ / Memory storage	Vân tay: 100 vân tay Thẻ từ: 100 thẻ Mật khẩu: 1 mật khẩu chủ & 10 mật khẩu người dùng Fingerprint: 100 fingerprints Key cards: 100 key cards Password: 1 master password & 10 user passwords
Kích thước mặt ngoài / Front dimensions	71 x 172 x 13 mm (RxCxS)/(WxHxD)
Kích thước mặt trong / Back dimensions	77 x 200 x 48 mm (RxCxS)/(WxHxD)
Vật liệu / Material	Nhôm, Kẽm, Nhựa ABS / Al, Zn, PC, ABS
Màu hoàn thiện / Finish	Đen mờ / Matte Black
Nguồn điện / Power source	6V (4 viên pin alkaline, loại 1,5V, cỡ AA) 6V (alkaline battery 1.5V X 4ea, AA size)
Nguồn khẩn cấp / Emergency power	Pin 5V / 5V Power bank
Nhiệt độ vận hành / Operation temperature	từ -10°C đến +55°C / from -10°C to +55°C

#### THIẾT KẾ CỬA THÍCH HỢP / DOOR DIMENSIONS

Độ dày cửa / Door thickness	30 - 50 mm
Đố cửa / Door stile	88 mm

Màu sắc / Color	Mã số / Art.No.	Giá / Price (₫)
Màu đen / Black 	912.20.224	6.318.000

#### PHỤ KIỆN TỰY CHỌN / OPTIONAL ACCESSORIES

Thẻ từ lớn / Big card	917.80.739	68.000
Thẻ từ nhỏ / Tag card	912.05.369	88.000
Bộ tay nắm và thân khóa cho khóa ĐT không tay nắm / Handle & Mortise set for Rim lock	912.05.724	1.068.000

#### PHỤ KIỆN KÈM THEO / INCLUDED ACCESSORIES

- 2 thẻ từ lớn (85 x 54 mm) & 2 thẻ từ nhỏ (45 x 18 mm)  
2 big cards (85 x 54 mm) & 2 tag cards (45 x 18 mm)
- 1 Vi Pin AA (4 viên) / 1 packs AA battery (4pcs)



Âm thanh cảnh báo Pin yếu  
Low battery sound alert

Có thể kích hoạt chế độ yên lặng khi cần thiết  
Silent mode available



Tích hợp khả năng chống sốc điện  
Electric shock resistance

Chức năng xáo trộn mật mã nhằm chống sao chép mật mã

A password can be entered with a random number to prevent stealing.

Chức năng khóa một chạm từ bên ngoài tiện lợi  
One-touch locking from outside.

Chế độ vắng nhà giúp tăng cường an ninh cho căn nhà  
Absence mode available to enhance the security of the house

Hướng dẫn cài đặt bằng giọng nói (Tiếng Anh/Tây Ban Nha/ Thổ Nhĩ Kỳ/Pháp/ Trung Quốc)

Voice guide feature (English / Spanish / Turkish / French / Chinese)

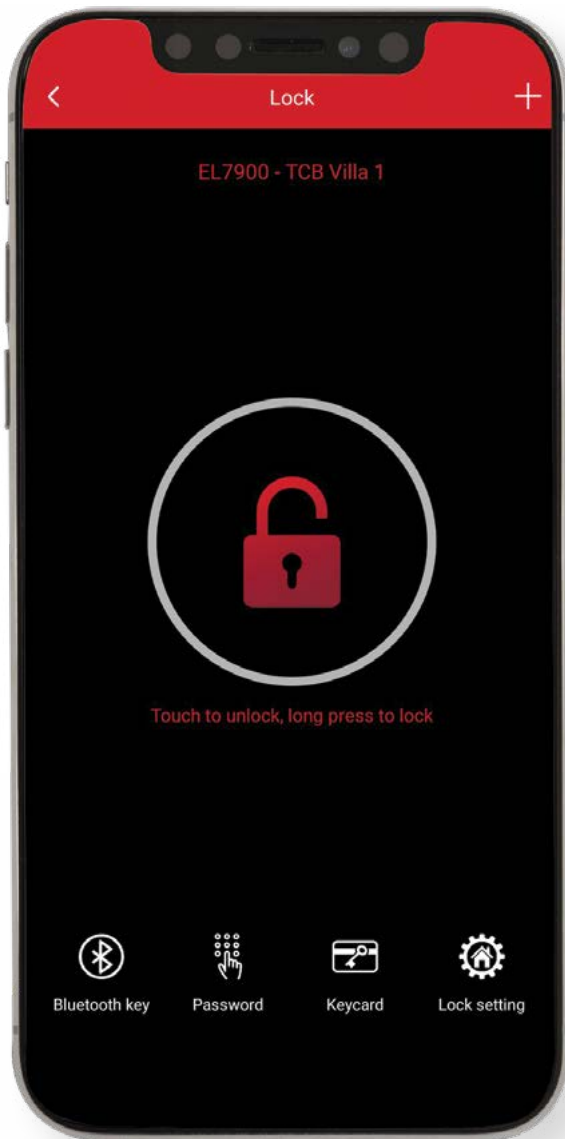


# HÄFELE ACCESS

## TIỆN ÍCH DÀNH RIÊNG CHO DL7900



### HÄFELE ACCESS SPECIAL FACILITY FOR DL7900



Kiểm soát an ninh cửa nhà nay thật dễ dàng và hiệu quả với ứng dụng di động thông minh Häfele Access hiện đã có mặt trên App Store và Play Store.

Home security management is now so easy and effective with the smart mobile application Häfele Access which is available on both App Store and Play Store.



**Cài đặt và quản lý khóa DL7900 ngay trên ứng dụng. Đặc biệt, có thể biết được thời gian mở khóa (Khi điện thoại kết nối Bluetooth với khóa).**

Add and manage DL7900 right on your smartphone. Remarkably, you will know when the lock is opened (only applicable for Bluetooth connection).



**Tùy chọn tạo mật mã hoặc “chìa khóa” Bluetooth với thời hạn sử dụng linh hoạt, từ một lần, có thời hạn hoặc vĩnh viễn.**

Generate passwords or Bluetooth “keys” with customized validity time, ranging from one-time to duration and permanent.



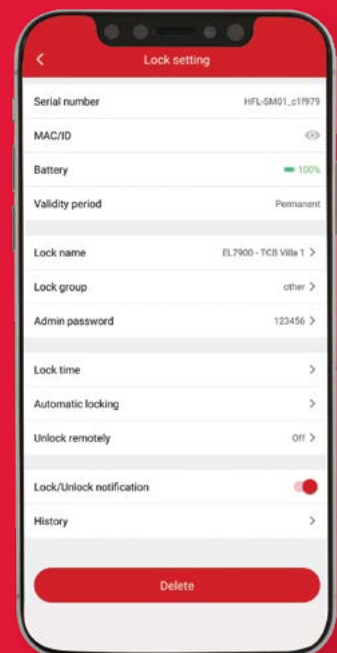
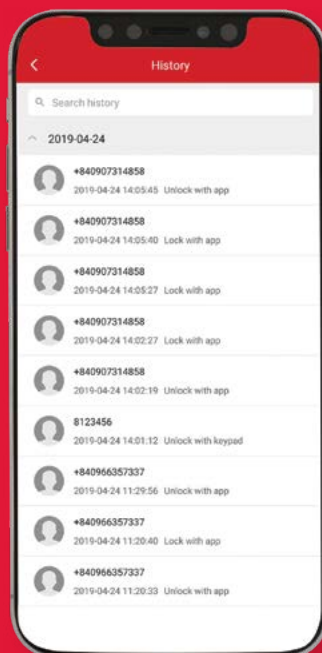
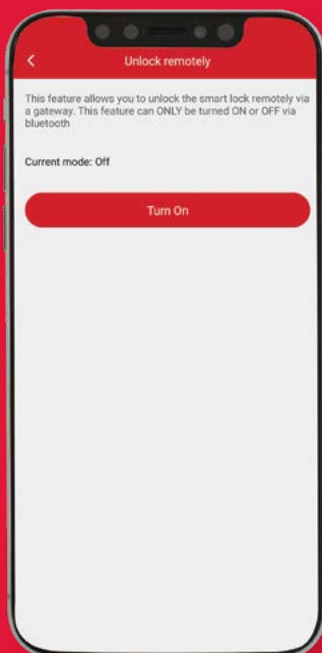
**Linh hoạt gửi mật mã và “chìa khóa” Bluetooth cho người khác từ xa qua ứng dụng Häfele Access, các ứng dụng nhắn tin (messenger) hoặc tin nhắn SMS thông thường. Người thân và bạn bè có thể mở cửa vào nhà mà không cần sự có mặt của bạn.**

Send passwords and Bluetooth “keys” via Häfele Access, messengers or SMS, allowing your family or friends to enter your house without your presence.



**Khóa hoạt động không cần kết nối Internet: Giảm thiểu nguy cơ bị hack, thêm an toàn và bảo mật trong sử dụng.**

Minimize the risks of hacking thanks to the lock’s Internet-free operation, thus increased safety and security.





# DL7900



Quản lý khóa với quyền admin và user

Controlled with both admin and user rights

Chức năng tạo mật khẩu có thời hạn theo thời gian thực

Password validity time can be set

An toàn và tiện lợi hơn nhờ hoạt động không cần Internet

More security and convenience with Internet-independent operation

Tích hợp cảm biến báo cháy: khi phát hiện nhiệt độ bên trong nhà dao động trong khoảng 50°C - 70°C, thân khóa sẽ kích hoạt về trạng thái mở

Fire alarm sensor: when the indoor temperature exceeds 50°C - 70°C, the lock will open automatically

Kiểm tra lịch sử truy cập của khóa dễ dàng qua ứng dụng điện thoại

Lock opening history is shown and updated on the mobile app.

Cấp quyền sử dụng khóa từ xa với chìa khóa bluetooth hoặc mã số thông qua ứng dụng di động

Bluetooth keys and passwords can be generated and sent via mobile app



## Häfele Access APP

- Mở khóa trên APP điện thoại qua sóng Bluetooth
- Cài đặt khóa dễ dàng hơn
- Kiểm tra lịch sử
- Open on smartphone App via Bluetooth
- Setting easier
- Checking history





#### ĐẶC TÍNH / SPECIFICATIONS

Khả năng lưu trữ / Memory storage	Khóa bluetooth: không giới hạn Thẻ từ & điều khiển từ xa: 200 Mật khẩu: 1 mật khẩu chủ & mật khẩu người dùng không giới hạn BLE key: Unlimited Key card & Remote controller: 200 pcs Password: 1 Master code & Unlimited user code
Kích thước mặt ngoài / Front dimensions	73.5 x 302.5 x 25.5 mm (RxCxS)/(WxHxD)
Kích thước mặt trong / Back dimensions	78.5 x 310.5 x 35 mm (RxCxS)/(WxHxD)
Vật liệu / Material	Nhôm, Kẽm, Nhựa ABS, sơn phủ kim loại 3 lớp Al, Zn, PC, ABS, Triple metallic coating treatment
Màu hoàn thiện / Finish	Màu đen / Bạc / Xám / Vàng / Vàng hồng Black / Silver / Grey / Gold / Rose gold
Nguồn điện / Power source	6V (8 viên pin alkaline, loại 1,5V, cỡ AA) 6V (alkaline battery 1.5V x 8ea, AA size)
Nguồn khẩn cấp / Emergency power	Pin alkaline 9V / DC9V Alkaline Battery
Nhiệt độ vận hành / Operation temperature	từ -25°C đến +60°C / from -25°C to +60°C

#### THIẾT KẾ CỬA THÍCH HỢP / DOOR DIMENSIONS

Độ dày cửa / Door thickness	38 - 90 mm
Đế cửa / Door stile	120 mm
Khác / Others	Loại cửa: cửa gỗ Khoảng cách cửa - khung cửa: tối thiểu 3mm Door type: wood door / Door gap: minimum 3mm

Loại / Type	Màu / Color	Mã số / Art.No.	Giá / Price (Đ)
Thân khóa nhỏ Small mortise	Vàng / Gold	912.05.649	9.068.000
	Bạc / Silver	912.05.643	
	Xám / Grey	912.05.646	
	Đen / Black	912.05.640	
	Vàng hồng / Rose gold	912.05.652	
Thân khóa lớn Big mortise	Vàng / Gold	912.05.650	9.968.000
	Bạc / Silver	912.05.644	
	Xám / Grey	912.05.647	
	Đen / Black	912.05.641	
	Vàng hồng / Rose gold	912.05.653	

#### PHỤ KIỆN TỰY CHỌN / OPTIONAL ACCESSORIES

Thẻ từ lớn / Big card	917.80.739	68.000
Thẻ từ nhỏ / Tag card	912.05.369	88.000
Điều khiển từ xa & phụ kiện kết nối Remote control & Connecting accessories	912.05.771	1.468.000
Phụ kiện kết nối videophone / Accessories for video door phone connection	912.05.389	1.568.000
Thiết bị kết nối wifi / Wifi gateway	912.05.313	2.268.000

#### PHỤ KIỆN KÈM THEO / INCLUDED ACCESSORIES

- 2 thẻ từ lớn (85 x 54 mm) & 2 thẻ từ nhỏ (45 x 18 mm) / 2 big cards & 2 tag cards
- 3 chìa khóa cơ / 3 mechanical keys
- 2 VÍ Pin AA (8 viên) / 2 packs AA battery (8pcs)

Kích thước và màu sắc sản phẩm có thể thay đổi mà không cần báo trước. Giá bao gồm 10% VAT.  
We reserve the right to alter specifications without notice. Price is inclusive of 10% VAT.



Tích hợp khả năng chống sốc điện  
Electric shock resistance

Chức năng chống sao chép mật khẩu bằng cách sử dụng kèm mật mã ảo  
A password can be entered with a random number to prevent stealing

Chức năng khóa kép an toàn từ phía ngoài hoặc phía trong khóa  
Double locking from outside or inside the house

Chức năng tự động khóa sau khi khóa đã được mở nhưng cửa vẫn đang ở vị trí đóng  
Automatically locking when unlocked but the door is still in the closing position



Có thể thay đổi linh hoạt giữa 2 chế độ khóa tự động và thủ công  
Can be flexibly switched between automatic and manual locking modes

Âm thanh cảnh báo phá khóa khi có lực mạnh tác động lên mặt ngoài của khóa  
Sound alert in case of a strong impact on the lock

Âm thanh cảnh báo khi khóa chưa được đóng hoàn toàn  
Sound alert in case the lock is not completely closed

Khóa sẽ tự động vô hiệu hóa 1 phút khi nhập sai 5 lần liên tiếp mật mã / thẻ / dấu vân tay  
Automatically disabled for 1 minute after 5 consecutively failed logins with passwords/ cards/fingerprints

Khóa sẽ tự động vô hiệu hóa 1 phút khi nhập sai 5 lần liên tiếp mật mã / thẻ / dấu vân tay  
Automatically disabled for 1 minute after 5 consecutively failed logins with passwords/ cards/fingerprints

Khóa sẽ tự động vô hiệu hóa 1 phút khi nhập sai 5 lần liên tiếp mật mã / thẻ / dấu vân tay  
Automatically disabled for 1 minute after 5 consecutively failed logins with passwords/ cards/fingerprints





KHÓA  
VÂN TAY  
FINGER PRINT



# EL10K



Quản lý khóa phân quyền chủ nhà và người dùng tăng bảo mật cho thiết bị

Lock management by owners and users to increase security for the device

Chức năng xác thực kép bằng cách kết hợp 2 trong 3 cách đăng nhập (vân tay/mã số/thẻ từ)

Dual authentication function by combining 2 of 3 ways opening (fingerprint / PIN code / key card)

Chức năng tạo mật khẩu 1 lần và mật khẩu định kỳ theo thời gian

Function of creating one time or scheduling password

Chức năng chống sao chép mật khẩu bằng cách sử dụng kèm mật mã ảo

Anti-expose password function using virtual password





#### ĐẶC TÍNH / SPECIFICATIONS

Khả năng lưu trữ / Memory storage	Vân tay: 3 vân tay chủ + 97 dấu vân tay người dùng Thẻ từ: 3 thẻ chủ + 47 thẻ người dùng Mật khẩu: 3 mật khẩu chủ + 7 mật khẩu người dùng Fingerprint: 3 master + 97 user fingerprints Key card: 3 master + 47 user cards PIN code: 3 master + 7 user PIN codes
Kích thước mặt ngoài / Front dimensions	75.1 x 415.4 x 31 mm (RxCxS)/(WxHxD)
Kích thước mặt trong / Back dimensions	75.1 x 415.4 x 31 mm (RxCxS)/(WxHxD)
Vật liệu / Material	Hợp kim kẽm đúc / Solid zinc alloy die-cast
Màu hoàn thiện / Finish	Màu đồng mờ cổ / Matt antique brass
Nguồn điện / Power source	6V (8 viên pin alkaline, loại 1,5V, cỡ AA) 6V (alkaline battery 1.5V X 8ea, AA size)
Nguồn khẩn cấp / Emergency power	Pin 5V qua cổng Micro USB 5V Power bank via Micro USB port
Nhiệt độ vận hành / Operation temperature	từ -30°C đến +70°C / from -30°C to +70°C

#### THIẾT KẾ CỬA THÍCH HỢP / DOOR DIMENSIONS

Độ dày cửa / Door thickness	38 - 110 mm
Đố cửa / Door stile	108 mm
Khác / Others	Loại cửa: cửa gỗ Khoảng cách cửa - khung cửa: tối thiểu 3 mm Door type: wooden door Door gap: minimum 3 mm

Màu sắc / Color	Mã số / Art.No.	Giá / Price (₫)
Màu đồng mờ cổ / Matt antique brass	912.05.314	14.368.000

#### PHỤ KIỆN TỰY CHỌN / OPTIONAL ACCESSORIES

Thẻ từ lớn / Big card	917.80.739	68.000
Thẻ từ nhỏ / Tag card	912.05.369	88.000

#### PHỤ KIỆN KÈM THEO / ACCESSORIES INCLUDED

- 2 thẻ từ lớn (85 x 54mm) & 2 thẻ từ nhỏ (45 x 18 mm)  
2 big cards (85 x 54mm) & 2 tag cards (45 x 18 mm)
- 2 chìa khóa cơ / 2 mechanical keys
- 2 Ví Pin AA (8 viên) / 2 packs AA battery (8pcs)

Tích hợp chức năng khóa kép an toàn từ phía trong

Built-in dual lock function from inside

Khả năng lưu trữ lịch sử của 50 lần mở gần nhất

Ability to store the history of the last 50 openings

Màn hình OLED hiển thị rõ ràng, dễ sử dụng

OLED display, easy to use



# EL9500-TCS



Quản lý bằng mật khẩu chủ và mật khẩu người dùng với chế độ thường và chế độ bảo mật  
Managed by master password and user password with normal mode and security mode



Có thể thay đổi linh hoạt giữa 2 chế độ khóa tự động và thủ công  
Can be flexibly switched between automatic and manual locking modes

Chức năng tự động khóa sau khi khóa đã được mở nhưng cửa vẫn đang ở vị trí đóng sau 7s  
Automatically locking when unlocked but the door is still in the closing position



Tích hợp âm thanh cảnh báo khi có lực mạnh tác động lên mặt ngoài của khóa  
Sound alert in case of a strong impact on the lock

Chức năng cảnh báo khi khóa chưa được đóng hoàn toàn  
Sound alert in case the lock is not completely closed

Khóa sẽ phát âm thanh cảnh báo và tự động vô hiệu hóa 3 phút sau khi nhập sai mã/thẻ/vân tay 5 lần liên tiếp  
Sound alert & automatically disabled for 3 minutes after 5 consecutively failed logins with password/card/fingerprint





Tích hợp khả năng chống sốc điện  
Electric shock resistance

Chức năng xáo trộn mật mã nhằm chống sao chép mật mã

A password can be entered with a random number to prevent stealing

Tích hợp chức năng khóa kép an toàn từ phía trong nhà

Double locking from inside the house

Chức năng khóa tay nắm bên trong để ngăn chặn sự đột nhập từ phía ngoài

Handle locking to prevent intrusion from outside



Hướng dẫn sử dụng khóa bằng giọng nói (Tiếng anh/Tiếng Trung)

Voice guide feature (English/Chinese)



Tay nắm kéo, đẩy tiện lợi và có thể thay đổi theo chiều đóng mở cửa

Convenient pull and push handles and can be changed in the direction of opening and closing



Âm lượng của khóa có thể điều chỉnh linh hoạt với 8 cấp độ

Flexibly adjustable lock volume with 8 levels



Hiển thị 3 mức độ pin và cảnh báo pin yếu


Display of 3 battery levels and low-battery warning

#### ĐẶC TÍNH / SPECIFICATIONS

Khả năng lưu trữ / Memory storage	Vân tay: 100 dấu vân tay Thẻ từ: 20 thẻ người dùng Mật khẩu: 1 mật khẩu chủ, 10 mật khẩu người dùng & 1 mật khẩu cho khách sử dụng 1 lần Điều khiển từ xa: 10 Fingerprint: 100 fingerprints Key card: 20 user cards Password: 1 master password, 10 user passwords & 1 one-time password for guest Remote control: 10
Kích thước mặt ngoài / Front dimensions	88 x 396 x 40 mm (RxCxS)/(WxHxD)
Kích thước mặt trong / Back dimensions	83.7 x 373 x 38.7 mm (RxCxS)/(WxHxD)
Vật liệu / Material	Nhôm, Kẽm, Nhựa ABS / Al, Zinc, ABS
Màu hoàn thiện / Finish	Màu vàng be / Xám / Gold beige / Grey
Nguồn điện / Power source	6V (8 viên pin alkaline, loại 1,5V, cỡ AA) 6V (alkaline battery 1.5V X 8ea, AA size)
Nguồn khẩn cấp / Emergency power	Pin alkaline 9V / DC9V Alkaline Battery
Nhiệt độ vận hành / Operation temperature	từ -25°C đến +70°C / from -25°C to +70°C

#### THIẾT KẾ CỬA THÍCH HỢP / DOOR DIMENSIONS

Độ dày cửa / Door thickness	38 - 90 mm
Đố cửa / Door stile	120 mm
Khác / Others	Loại cửa: cửa gỗ Khoảng cách cửa - khung cửa: tối thiểu 3 mm Door type: wood door Door gap: minimum 3 mm

Màu sắc / Color	Mã số / Art.No.	Giá / Price (Đ)
Màu xám / Grey 	912.20.369	<b>16.680.000</b>

#### PHỤ KIỆN TỰ CHỌN / OPTIONAL ACCESSORIES

Thẻ từ lớn / Big card	917.80.739	<b>68.000</b>
Thẻ từ nhỏ / Tag card	912.05.369	<b>88.000</b>
Điều khiển từ xa & phụ kiện kết nối Remote control & Connecting accessories	912.05.775	<b>1.568.000</b>
Phụ kiện kết nối videophone Accessories for video door phone connection	912.05.925	<b>1.968.000</b>

#### PHỤ KIỆN KÈM THEO / INCLUDED ACCESSORIES

- 2 thẻ từ lớn (85 x 54 mm) & 2 thẻ từ nhỏ (35 x 25 mm)  
2 big cards (85 x 54 mm) & 2 tag cards (35 x 25 mm)
- 3 chìa khóa cơ / 3 mechanical keys
- 2 Vi Pin AA (8 viên) / 2 packs AA battery (8pcs)

# EL9000-TCS



Quản lý bằng mật khẩu chủ và mật khẩu người dùng với chế độ thường và chế độ bảo mật  
Managed by master password and user password with normal mode and security mode



Có thể thay đổi linh hoạt giữa 2 chế độ khóa tự động và thủ công  
Can be flexibly switched between automatic and manual locking modes

Chức năng tự động khóa sau 10s khi khóa đã được mở nhưng cửa vẫn đang ở vị trí đóng  
Automatically locking after 10 seconds when unlocked but the door is still in the closing position



Âm thanh cảnh báo khi có lực mạnh tác động lên mặt ngoài của khóa  
Sound alert in case of a strong impact on the lock

Âm thanh cảnh báo và tự động vô hiệu hóa 3 phút sau khi nhập sai mã/thẻ/vân tay 5 lần liên tiếp  
Sound alert and automatically disabled for 3 minutes after 5 consecutively failed logins with password/card/fingerprint





#### ĐẶC TÍNH / SPECIFICATIONS

Khả năng lưu trữ / Memory storage	Vân tay: 100 dấu vân tay Thẻ từ: 3 thẻ chủ & 50 thẻ người dùng Mật khẩu: 1 mật khẩu chủ, 10 mật khẩu người dùng, 1 mật khẩu cho khách sử dụng 1 lần Fingerprint: 100 fingerprints Key card: 3 master cards & 50 user cards Password: 1 master password, 10 user passwords, one-time password for guest
Kích thước mặt ngoài / Front dimensions	76 x 306 x 28 mm (RxCxS)/(WxHxD)
Kích thước mặt trong / Back dimensions	71 x 298.6 x 30.7 mm (RxCxS)/(WxHxD)
Vật liệu / Material	Nhôm, Kẽm, Nhựa ABS / Al, Zinc, ABS
Màu hoàn thiện / Finish	Đen, vàng, xám / Black, gold, grey
Nguồn điện / Power source	6V (8 viên pin alkaline, 1,5 V, cỡ AA) 6V (alkaline battery 1.5V X 8ea, AA size)
Nguồn khẩn cấp / Emergency power	Pin alkaline 9V / DC9V Alkaline Battery
Nhiệt độ vận hành / Operation temperature	từ -25°C đến +70°C / from -25°C to +70°C

#### THIẾT KẾ CỬA THÍCH HỢP / DOOR DIMENSIONS

Độ dày cửa / Door thickness	38 - 90 mm
Đế cửa / Door stile	120 mm
Khác / Others	Loại cửa: cửa gỗ Khoảng cách cửa - khung cửa: tối thiểu 3 mm Door type: wood door Door gap: minimum 3 mm

Màu sắc / Color	Mã số / Art.No.	Giá / Price (Đ)
EL9000 - TCS Black	912.20.364	11.968.000

#### PHỤ KIỆN TỰY CHỌN / OPTIONAL ACCESSORIES

Thẻ từ lớn / Big card	917.80.739	68.000
Thẻ từ nhỏ / Tag card	912.05.369	88.000

#### PHỤ KIỆN KÈM THEO / INCLUDED ACCESSORIES

- 2 thẻ từ nhỏ (35 x 25 mm) / 2 tag cards (35 x 25 mm)
- 3 chìa khóa cơ / 3 mechanical keys
- 2 Vi Pin AA (8 viên) / 2 packs AA battery (8pcs)



Tích hợp khả năng chống sốc điện  
Electric shock resistance

Chức năng xáo trộn mật mã nhằm chống sao chép mật mã

A password can be entered with a random number to prevent stealing

Tích hợp chức năng khóa kép an toàn từ phía trong nhà

Double locking from inside the house



Âm lượng của khóa có thể điều chỉnh linh hoạt với 7 cấp độ

Flexibly adjustable lock volume with 7 levels



Âm thanh cảnh báo khi khóa chưa được đóng hoàn toàn

Sound alert in case the lock is not completely closed



Hiển thị 3 mức độ pin và cảnh báo pin yếu  
Display of 3 battery levels and low-battery warning



# EL7700-TCS



Quản lý bằng mật khẩu chủ và mật khẩu người dùng

Managed by master password and user password



Có thể thay đổi linh hoạt giữa 2 chế độ khóa tự động và thủ công

Can be flexibly switched between automatic and manual locking modes

Khóa sẽ tự động vô hiệu hóa 1 phút khi nhập sai 5 lần liên tiếp mật mã / thẻ / dấu tay

Automatically disabled for 5 minutes after 5 consecutively failed logins with passwords/ cards/fingerprints

Chức năng tự động khóa sau khi khóa đã được mở nhưng cửa vẫn đang ở vị trí đóng

Automatically locking when unlocked but the door is still in the closing position

Tích hợp cảm biến báo cháy: khi phát hiện nhiệt độ bên trong nhà cao hơn 60°C, khóa sẽ tự động mở

Fire alarm sensor: when the indoor temperature exceeds 60°C, the lock will open automatically



Âm thanh cảnh báo phá khóa khi có lực mạnh tác động lên mặt ngoài của khóa  
Sound alert in case of a strong impact on the lock

Chức năng cảnh báo khi cửa chưa được đóng hoàn toàn

Sound alert in case the door is not completely closed





Chức năng chống sốc điện

Electric shock resistance

Chức năng xáo trộn mật mã nhằm chống sao chép mật mã

A password can be entered with a random number to prevent stealing



Âm lượng của khóa có thể điều chỉnh linh hoạt

Adjustable lock volume

Chức năng khóa kép an toàn từ phía ngoài hoặc phía trong nhà

Built-in dual lock from the outside or inside the lock



Âm thanh cảnh báo Pin yếu

Low-battery warning

#### ĐẶC TÍNH / SPECIFICATIONS

Khả năng lưu trữ / Memory storage	Vân tay: 100 dấu vân tay Thẻ từ: 50 thẻ từ Mật khẩu: 1 mật khẩu chủ, 1 mật khẩu người dùng Điều khiển từ xa: 15 Fingerprint: 100 fingerprints Key card: 50 key cards Password: 1 master password, 1 user password Remote control: 15
Kích thước mặt ngoài / Front dimensions	75.5 x 234.5 x 18.5 mm (RxCxS)/(WxHxD)
Kích thước mặt trong / Back dimensions	74 x 230 x 34 mm (RxCxS)/(WxHxD)
Vật liệu / Material	Nhôm, Kẽm, Nhựa ABS, Sơn phủ kim loại 3 lớp Al, Zn, PC, ABS, Triple metallic coating treatment
Màu hoàn thiện / Finish	Đen / Black
Nguồn điện / Power source	6V (4 viên pin alkaline, loại 1,5V, cỡ AA) 6V (alkaline battery 1.5V X 4ea, AA size)
Nguồn khẩn cấp / Emergency power	Pin alkaline 9V / DC9V Alkaline Battery
Nhiệt độ vận hành / Operation temperature	từ -25°C đến +60°C / from -25°C to +60°C

#### THIẾT KẾ CỬA THÍCH HỢP / DOOR DIMENSIONS

Độ dày cửa / Door thickness	38 - 90 mm
Đố cửa / Door stile	120 mm
Khác / Others	Loại cửa: cửa gỗ Khoảng cách cửa - khung cửa: tối thiểu 3 mm Door type: wood door Door gap: minimum 3 mm

Màu sắc / Color	Mã số / Art.No.	Giá / Price (₫)
Màu đen thân khóa nhỏ Black, Small Mortise	● 912.20.560	8.068.000
Màu đen, thân khóa lớn Black, Big Mortise	● 912.20.561	9.068.000

#### PHỤ KIỆN TỰY CHỌN / OPTIONAL ACCESSORIES

Thẻ từ lớn / Big card	917.80.739	68.000
Thẻ từ nhỏ / Tag card	912.05.369	88.000
Điều khiển từ xa & phụ kiện kết nối Remote control & connecting accessories	912.20.406	1.468.000
Phụ kiện kết nối videophone Accessory for video door phone connection	912.20.405	1.568.000

#### PHỤ KIỆN KÈM THEO / INCLUDED ACCESSORIES

- 2 thẻ từ lớn (85 x 54 mm) & 2 thẻ từ nhỏ (45 x 18 mm)  
2 big cards (85 x 54 mm) & 2 tag cards (45 x 18 mm)
- 3 chìa khóa cơ / 3 mechanical keys
- 1 Ví Pin AA (4 viên) / 1 packs AA battery (4pcs)

# EL7800-TCS



Có thể thay đổi linh hoạt giữa 2 chế độ khóa tự động và thủ công  
Auto lock & manual lock

2 chế độ quản lý: Chế độ bảo mật và chế độ thường

2 management modes:  
Residential and Master mode

Chức năng chống sao chép mật khẩu bằng cách sử dụng kèm mật mã ảo.

Fake PIN code (PIN Scramble)

Tích hợp chức năng khóa kép an toàn từ phía ngoài hoặc phía trong khóa.

External/Internal dual locking mode

Chức năng tự động khóa sau khi khóa đã được mở nhưng cửa vẫn đang ở vị trí đóng sau 7s

Auto lock and Auto relock after 7s

Tích hợp âm thanh cảnh báo phá khóa khi có lực mạnh tác động lên mặt ngoài của khóa

Burglar (Break-in/Damage) Alarm



#### ĐẶC TÍNH / SPECIFICATIONS

Khả năng lưu trữ / Memory storage	Vân tay: 100 Vân tay Thẻ từ: 30 thẻ ở chế độ thường / 38 thẻ ở chế độ chủ Mật khẩu: + Chế độ thường: 1 MK người dùng + Chế độ chủ: 1 MK chủ & 30 MK người dùng Fingerprint: 100 pieces Key card: 30 cards in normal mode/ 38 cards in master mode Password: + Normal mode: 1 user code + Master mode: 1 master code & 30 user codes
Kích thước mặt ngoài / Front dimensions	76 x 296 x 20 mm (RxCxS)/(WxHxD)
Kích thước mặt trong / Back dimensions	80 x 300 x 30 mm (RxCxS)/(WxHxD)
Vật liệu / Material	Hợp kim nhôm kẽm, nhựa ABS / Al-Zn, ABS
Màu hoàn thiện / Finish	Đen mờ / Matt Black
Nguồn điện / Power source	6V (4 viên pin alkaline, loại 1,5V, cỡ AA) 6V (alkaline battery 1.5V x 4ea, AA size)
Nguồn khẩn cấp / Emergency power	DC9V
Nhiệt độ vận hành / Operation temperature	từ -25°C đến +60°C / from -25°C to +60°C

#### THIẾT KẾ CỬA THÍCH HỢP / DOOR DIMENSIONS

Độ dày cửa / Door thickness	38 - 90 mm
Đổ cửa / Door stile	120 mm
Khác / Others	Loại cửa: Cửa gỗ, cửa kim loại Khoảng cách cửa - khung cửa: tối thiểu 3 mm Door type: Wooden door, metal door Door gap: minimum 3 mm

Màu sắc / Color	Mã số / Art.No.	Giá / Price (₫)
Đen mờ / Matt Black	912.20.562	9.768.000

#### PHỤ KIỆN TỰ CHỌN / OPTIONAL ACCESSORIES

Thẻ từ lớn / Big card	917.80.739	68.000
Thẻ từ nhỏ / Tag card	912.05.369	88.000

#### PHỤ KIỆN KÈM THEO / ACCESSORIES INCLUDED

- 2 thẻ từ lớn (85 x 54 mm) & 2 thẻ từ nhỏ (45 x 18 mm)  
2 big cards (85 x 54 mm) & 2 tag cards (45 x 18 mm).
- 2 chìa khóa cơ / 2 mechanical keys
- 1 Vi Pin AA (4 viên) / 1 packs AA battery (4pcs)



Tích hợp âm thanh cảnh báo Pin yếu  
Low-battery warning by sound

Âm lượng của khóa có thể điều chỉnh linh hoạt  
Volume control



Tích hợp cảm biến báo cháy  
High temperature alert

Chức năng cảnh báo khi khóa chưa được đóng hoàn toàn  
Failed locking alarm function

Khóa sẽ tự động vô hiệu hóa 1 phút sau khi nhập sai mã 5 lần liên tiếp  
Auto lockout for 1 minute after 5 consecutively failed logins



# DL7100



Quản lý bằng mật khẩu quản lý và mật khẩu người dùng

Manage by Master Password and User Password

Chức năng chống sao chép mật khẩu bằng cách sử dụng kèm mật mã ảo

Random security coding function

Chức năng riêng tư (Khóa kép)

Privacy function (Double lock function)

Bảo động phá khóa

Burglary alarm function

Chức năng chống hack mật khẩu

Prevent mischief and hacking





#### ĐẶC TÍNH / SPECIFICATIONS

Khả năng lưu trữ / Memory storage	Vân tay: 3 Vân tay chủ, 97 Vân tay người dùng Thẻ từ: 3 thẻ chủ, 47 thẻ người dùng Mật khẩu: 3 mật khẩu chủ, 47 mật khẩu người dùng
Kích thước mặt ngoài / Front dimensions	64 x 283 x 26.8 mm (RxCxS) / (WxHxD)
Kích thước mặt trong / Back dimensions	64 x 283 x 26.8 mm (RxCxS) / (WxHxD)
Vật liệu / Material	Nhôm, Kẽm, Nhựa ABS, Sơn phủ kim loại 3 lớp Al, Zn, PC, ABS, Triple metallic coating treatment
Màu hoàn thiện / Finish	Đen / Black
Nguồn điện / Power source	4 pcs 1.5V AA LR6 Battery
Nguồn khẩn cấp / Emergency power	5V Power bank via Micro USB port
Nhiệt độ vận hành / Operation temperature	từ -10°C đến +60°C / from -10°C to +60°C

#### THIẾT KẾ CỬA THÍCH HỢP / DOOR DIMENSIONS

Độ dày cửa / Door thickness	30 - 60 mm
Đố cửa / Door stile	100 mm
Khác / Others	Loại cửa: Cửa gỗ Khoảng cách cửa - khung cửa: Tối thiểu 3 mm Door type: wood door Door gap: minimum 3 mm

Màu sắc / Color	Mã số / Art.No.	Giá / Price (Đ)
Màu đen / Black 	912.20.315	<b>7.730.000</b>

#### PHỤ KIỆN TỰ CHỌN / OPTIONAL ACCESSORIES

Thẻ từ lớn / Big card	917.80.739	<b>68.000</b>
Thẻ từ nhỏ / Tag card	912.05.369	<b>88.000</b>
Zigbee module	912.05.938	<b>768.000</b>

#### PHỤ KIỆN KÈM THEO / INCLUDED ACCESSORIES

- 2 thẻ từ lớn (85 x 54mm) & 2 thẻ từ nhỏ (45 x 15mm)  
2 big cards (85 x 54 mm) & 2 tag cards (45 x 18 mm)
- 3 chìa khóa cơ / 3 mechanical keys
- 1 Vi Pin AA (4 viên) / 1 packs AA battery (4pcs)



#### Cảnh báo Pin Yếu

Alarm for battery replacement time.

#### Chức năng chống shock điện

Tesla Coil Voltage Shock Prevention

#### Chức năng xác thực kép (Chế độ bảo mật)

Double Authentication (Security Mode)

#### Ngôn ngữ hiển thị: Tiếng Anh/ Tiếng Việt

Languages: English / Vietnamese



KHÓA  
MÃ SỐ  
PASSWORD







# EL8000-TC



Có thể thay đổi linh hoạt giữa 2 chế độ khóa tự động và thủ công

Can be flexibly switched between automatic and manual locking modes

Chức năng tự động khóa sau 10s khi khóa đã được mở nhưng cửa vẫn đang ở vị trí đóng

Automatically locking after 10 seconds when unlocked but the door is still in the closing position



Âm thanh cảnh báo khi có lực mạnh tác động lên mặt ngoài của khóa

Sound alert in case of a strong impact on the lock

Âm thanh cảnh báo và tự động vô hiệu hóa 3 phút khi nhập sai 5 lần liên tiếp mật mã / thẻ / dấu tay

Automatically disabled for 3 minutes after 5 consecutively failed logins with passwords/cards/fingerprints

Chức năng kiểm tra dung lượng Pin với 3 cấp độ và âm thanh cảnh báo khi Pin yếu

Battery check function with 3 levels and low-battery warning




#### ĐẶC TÍNH / MEMORY STORAGE

Khả năng lưu trữ / Memory	Thẻ từ: 20 thẻ từ Mật khẩu: 8 mật khẩu người dùng, Điều khiển từ xa: 10 Key card: 20 key cards Password: 8 user passwords Remote control: 10
Kích thước mặt ngoài / Front dimensions	76 x 306 x 28 mm (RxCxS)/(WxHxD)
Kích thước mặt trong / Back dimensions	71 x 298.6 x 30.7 mm (RxCxS)/(WxHxD)
Vật liệu / Material	Nhôm, Kẽm, Nhựa ABS / AI, Zinc, ABS
Màu hoàn thiện / Finish	Đen, vàng, xám / Black, gold, grey
Nguồn điện / Power source	6V (8 viên pin alkaline, loại 1,5V, cỡ AA) 6V (alkaline battery 1.5V x 8ea, AA size)
Nguồn khẩn cấp / Emergency power	Pin alkaline 9V / DC9V Alkaline Battery
Nhiệt độ vận hành / Operation temperature	từ -25°C đến +70°C / from -25°C to +70°C

#### THIẾT KẾ CỬA THÍCH HỢP / DOOR DIMENSIONS

Độ dày cửa / Door thickness	38 - 90 mm
Đổ cửa / Door stile	120 mm
Khác / Others	Loại cửa: cửa gỗ Khoảng cách cửa - khung cửa: tối thiểu 3 mm Door type: wood door Door gap: minimum 3 mm

Màu sắc / Color	Mã số / Art.No.	Giá / Price (₫)
Xám / Grey 	912.20.360	7.268.000

#### PHỤ KIỆN TỰY CHỌN / OPTIONAL ACCESSORIES

Thẻ từ lớn / Big card	917.80.739	68.000
Thẻ từ nhỏ / Tag card	912.05.369	88.000
Điều khiển từ xa & phụ kiện kết nối Remote control & Connecting accessories	912.05.773	1.468.000
Phụ kiện kết nối videophone Accessories for video door phone connection	912.05.923	1.768.000

#### PHỤ KIỆN KÈM THEO / INCLUDED ACCESSORIES

- 2 thẻ từ lớn (85 x 54 mm) & 2 thẻ từ nhỏ (35 x 25 mm)  
2 big cards (85 x 54 mm) & 2 tag cards (35 x 25 mm)
- 3 chìa khóa cơ / 3 mechanical keys
- 2 Vĩ Pin AA (8 viên) / 2 packs AA battery (8pcs)



Có thể điều chỉnh âm lượng khóa với 8 cấp độ.

Flexibly adjustable lock volume with 8 levels



Tích hợp khả năng chống sốc điện

Electric shock resistance

Chức năng xáo trộn mật mã nhằm chống sao chép mật mã

A password can be entered with a random number to prevent stealing

Chức năng khóa kép an toàn từ phía trong khóa

Double locking from inside the house.



Âm thanh cảnh báo khi cửa chưa được đóng hoàn toàn

Sound alert in case the door is not completely closed

# EL7500-TC



Có thể thay đổi linh hoạt giữa 2 chế độ khóa tự động và thủ công

Can be flexibly switched between automatic and manual locking modes



Quản lý bằng mật khẩu chủ và mật khẩu người dùng

Managed by master password and user password

Chức năng xáo trộn mật mã nhằm chống sao chép mật mã

A password can be entered with a random number to prevent stealing

Chức năng khóa kép an toàn từ phía ngoài hoặc phía trong nhà

Built-in dual lock from the outside or inside the lock

Tích hợp cảm biến báo cháy: khi phát hiện nhiệt độ bên trong nhà cao hơn 60°C, khóa sẽ tự động mở.

Fire alarm sensor: when the indoor temperature exceeds 60°C, lock will open automatically.



Chức năng cảnh báo khi cửa chưa được đóng hoàn toàn

Sound alert in case the door is not completely closed





Chức năng chống sốc điện  
Electric shock resistance

Chức năng tự động khóa sau khi khóa đã được mở nhưng cửa vẫn đang ở vị trí đóng  
Automatically locking when unlocked but the door is still in the closed position

Âm thanh cảnh báo phá khóa khi có lực mạnh tác động lên mặt ngoài của khóa  
Sound alert in case of a strong impact on the lock

Khóa sẽ tự động vô hiệu hóa 1 phút khi nhập sai 5 lần liên tiếp mật mã / thẻ / dấu vân tay  
Automatically disabled for 1 minute after 5 consecutively failed logins with passwords/ cards/fingerprints

#### ĐẶC TÍNH / SPECIFICATIONS

Khả năng lưu trữ / Memory storage	Thẻ từ: 50 thẻ từ Mật khẩu: 1 mật khẩu chủ, 1 mật khẩu người dùng Điều khiển từ xa: 15 Key card: 50 key cards Password: 1 master password, 1 user password Remote control: 15
Kích thước mặt ngoài / Front dimensions	73.5 x 302.5 x 25.5 mm (RxCxS)/(WxHxD)
Kích thước mặt trong / Back dimensions	78.5 x 310.5 x 35 mm (RxCxS)/(WxHxD)
Vật liệu / Material	Nhôm, Kẽm, Nhựa ABS, Sơn phủ kim loại 3 lớp Al, Zn, PC, ABS, Triple metallic coating treatment
Màu hoàn thiện / Finish	Màu đen / Bạc / Xám / Vàng / Vàng hồng Black / Silver / Grey / Gold / Rose gold
Nguồn điện / Power source	6V (8 viên pin alkaline, loại 1.5V, cỡ AA) 6V (alkaline battery 1.5V X 8, AA)
Nguồn khẩn cấp / Emergency power	Pin alkaline 9V / DC9V Alkaline Battery
Nhiệt độ vận hành / Operation temperature	từ -25°C đến +60°C / from -25°C to +60°C

#### THIẾT KẾ CỬA THÍCH HỢP / DOOR DIMENSIONS

Độ dày cửa / Door thickness	38 - 90 mm
Đế cửa / Door stile	120 mm
Khác / Others	Loại cửa: cửa gỗ Khoảng cách cửa - khung cửa: tối thiểu 3 mm Door type: Wood door / Door gap: Minimum 3 mm

Loại / Type	Màu sắc / Color	Mã số / Art.No.	Giá / Price (Đ)
Thân khóa nhỏ Small mortise	Vàng / Gold	912.20.556	7.268.000
	Bạc / Silver	912.20.554	
	Xám / Grey	912.20.550	
	Đen / Black	912.20.552	
	Vàng hồng / Rose gold	912.20.558	
Thân khóa lớn Big mortise	Vàng / Gold	912.20.557	8.268.000
	Bạc / Silver	912.20.555	
	Xám / Grey	912.20.551	
	Đen / Black	912.20.553	
	Vàng hồng / Rose gold	912.20.559	

#### PHỤ KIỆN TỰY CHON / OPTIONAL ACCESSORIES

Thẻ từ lớn / Big card	917.80.739	68.000
Thẻ từ nhỏ / Tag card	912.05.369	88.000
Điều khiển từ xa & phụ kiện kết nối Remote control & Connecting accessories	912.05.771	1.468.000
Phụ kiện kết nối videophone Accessories for video door phone connection	912.05.389	1.568.000

#### PHỤ KIỆN KÈM THEO / INCLUDED ACCESSORIES

- 2 thẻ từ lớn (85 x 54 mm) & 2 thẻ từ nhỏ (45 x 18 mm)  
2 big cards (85 x 54 mm) & 2 tag cards (45 x 18 mm)
- 3 chìa khóa cơ / 3 mechanical keys
- 2 Vĩ Pin AA (8 viên) / 2 packs AA battery (8pcs)



Có thể điều chỉnh âm lượng khóa  
Adjustable lock volume



Âm thanh cảnh báo Pin yếu  
Low-battery warning



# EL7200-TC



Có thể thay đổi linh hoạt giữa 2 chế độ khóa tự động và thủ công  
Can be flexibly switched between automatic and manual locking modes



Quản lý bằng mật khẩu chủ và mật khẩu người dùng  
Managed by master password and user password

Chức năng xáo trộn mật mã nhằm chống sao chép mật mã  
A password can be entered with a random number to prevent stealing

Khóa sẽ tự động vô hiệu hóa 1 phút khi nhập sai 5 lần liên tiếp mật mã / thẻ / dấu vân tay  
Automatically disabled for 1 minute after 5 consecutively failed logins with passwords/cards/fingerprints

Tích hợp chức năng khóa kép an toàn từ phía ngoài hoặc phía trong nhà  
Built-in dual lock from the outside or inside the lock

Tích hợp cảm biến báo cháy: khi phát hiện nhiệt độ bên trong nhà cao hơn 60°C, khóa sẽ tự động mở  
Fire alarm sensor: when the indoor temperature exceeds 60°C, the lock will open automatically



Chức năng chống sốc điện  
Electric shock resistance





Âm thanh cảnh báo phá khóa khi có lực mạnh tác động lên mặt ngoài của khóa

Sound alert in case of a strong impact on the lock

Chức năng tự động khóa sau khi khóa đã được mở nhưng cửa vẫn đang ở vị trí đóng

Automatically locking when unlocked but the door is still in the closed position



Chức năng cảnh báo khi cửa chưa được đóng hoàn toàn

Sound alert in case the door is not completely closed



Âm thanh cảnh báo Pin yếu

Low-battery warning



Có thể điều chỉnh âm lượng khóa

Adjustable lock volume

#### ĐẶC TÍNH / SPECIFICATIONS

Khả năng lưu trữ / Memory storage	Thẻ từ: 50 thẻ từ Mật khẩu: 1 mật khẩu chủ, 1 mật khẩu người dùng Điều khiển từ xa: 15 Key card: 50 key cards Password: 1 master password, 1 user password Remote control: 15
Kích thước mặt ngoài / Front dimensions	76.7 x 304.6 x 24 mm (RxCxS) / (WxHxD)
Kích thước mặt trong / Back dimensions	78.5 x 310.5 x 35 mm (RxCxS) / (WxHxD)
Vật liệu / Material	Nhôm, Kẽm, Nhựa ABS, Sơn phủ kim loại 3 lớp Al, Zn, PC, ABS, Triple metallic coating treatment
Màu hoàn thiện / Finish	Đen / Black
Nguồn điện / Power source	6V (8 viên pin alkaline, loại 1,5V, cỡ AA) 6V (alkaline battery 1.5V x 8ea, AA size)
Nguồn khẩn cấp / Emergency power	Pin alkaline 9V / DC9V Alkaline Battery
Nhiệt độ vận hành / Operation temperature	từ -25°C đến +60°C / from -25°C to +60°C

#### THIẾT KẾ CỬA THÍCH HỢP / DOOR DIMENSIONS

Độ dày cửa / Door thickness	38 - 90 mm
Đổ cửa / Door stile	120 mm
Khác / Others	Loại cửa: cửa gỗ Khoảng cách cửa - khung cửa: tối thiểu 3 mm Door type: wood door Door gap: minimum 3 mm

Màu sắc / Color	Mã số / Art.No.	Giá / Price (₫)
Màu đen thân khóa nhỏ Black, Small Mortise	912.20.563	6.468.000
Màu đen, thân khóa lớn Black, Big Mortise	912.20.564	7.468.000

#### PHỤ KIỆN TỰ CHỌN / OPTIONAL ACCESSORIES

Thẻ từ lớn / Big card	917.80.739	68.000
Thẻ từ nhỏ / Tag card	912.05.369	88.000
Điều khiển từ xa & phụ kiện kết nối. Remote control & Connecting accessories.	912.05.771	1.468.000
Phụ kiện kết nối videophone. Accessories for video door phone connection	912.05.389	1.568.000

#### PHỤ KIỆN KÈM THEO / INCLUDED ACCESSORIES

- 2 thẻ từ lớn (85 x 54 mm) & 2 thẻ từ nhỏ (45 x 18 mm)  
2 big cards (85 x 54 mm) & 2 tag cards (45 x 18 mm)
- 3 chìa khóa cơ / 3 mechanical keys
- 2 Vĩ Pin AA (8 viên) / 2 packs AA battery (8pcs)

# EL7000-TC



Có thể thay đổi linh hoạt giữa 2 chế độ khóa tự động và thủ công.

Can be flexibly switched between automatic and manual locking modes.



Quản lý bằng mật khẩu chủ và mật khẩu người dùng

Managed by master password and user password

Chức năng xáo trộn mật mã nhằm chống sao chép mật mã

A password can be entered with a random number to prevent stealing

Khóa sẽ tự động vô hiệu hóa 1 phút khi nhập sai 5 lần liên tiếp mật mã / thẻ / dấu vân tay

Automatically disabled for 1 minute after 5 consecutively failed logins with passwords/ cards/fingerprints

Tích hợp chức năng khóa kép an toàn từ phía ngoài hoặc phía trong nhà

Built-in dual lock from the outside or inside the lock



Âm thanh cảnh báo phá khóa khi có lực mạnh tác động lên mặt ngoài của khóa

Sound alert in case of a strong impact on the lock

Chức năng cảnh báo khi cửa chưa được đóng hoàn toàn

Sound alert in case the door is not completely closed

Chức năng tự động khóa sau khi khóa đã được mở nhưng cửa vẫn đang ở vị trí đóng

Automatically locking when unlocked but the door is still in the closed position





#### ĐẶC TÍNH / SPECIFICATIONS

Khả năng lưu trữ / Memory storage	Thẻ từ: 50 thẻ từ Mật khẩu: 1 mật khẩu chủ, 1 mật khẩu người dùng Điều khiển từ xa: 15 Key card: 50 key cards Password: 1 master password, 1 user password Remote control: 15
Kích thước mặt ngoài / Front dimensions	75.5 x 240.5 x 19.5 mm (RxCxS) / (WxHxD)
Kích thước mặt trong / Back dimensions	74 x 230 x 34 mm (RxCxS) / (WxHxD)
Vật liệu / Material	Nhôm, Kẽm, Nhựa ABS, Sơn phủ kim loại 3 lớp Al, Zn, PC, ABS, Triple metallic coating treatment
Màu hoàn thiện / Finish	Đen / Black
Nguồn điện / Power source	6V (4 viên pin alkaline, loại 1,5V, cỡ AA) 6V (alkaline battery 1.5V x 4ea, AA size)
Nguồn khẩn cấp / Emergency power	Pin alkaline 9V / DC9V Alkaline Battery
Nhiệt độ vận hành / Operation temperature	từ -25°C đến +60°C / from -25°C to +60°C

#### THIẾT KẾ CỬA THÍCH HỢP / DOOR DIMENSIONS

Độ dày cửa / Door thickness	38 - 90 mm
Đố cửa / Door stile	120 mm
Khác / Others	Loại cửa: cửa gỗ Khoảng cách cửa - khung cửa: tối thiểu 3 mm Door type: wood door Door gap: minimum 3 mm

Màu sắc / Color	Mã số / Art.No.	Giá / Price (₫)
Màu đen thân khóa nhỏ Black, Small Mortise	912.05.495	5.680.000
Màu đen, thân khóa lớn Black, Big Mortise	912.05.496	6.680.000

#### PHỤ KIỆN TỰ CHỌN / OPTIONAL ACCESSORIES

Thẻ từ lớn / Big card	917.80.739	68.000
Thẻ từ nhỏ / Tag card	912.05.369	88.000
Điều khiển từ xa & phụ kiện kết nối. Remote control & Connecting accessories.	912.20.406	1.468.000
Phụ kiện kết nối videophone. Accessories for video door phone connection	912.20.405	1.568.000

#### PHỤ KIỆN KÈM THEO / INCLUDED ACCESSORIES

- 2 thẻ từ lớn (85 x 54 mm) & 2 thẻ từ nhỏ (45 x 18 mm)  
2 big cards (85 x 54 mm) & 2 tag cards (45 x 18 mm)
- 3 chìa khóa cơ / 3 mechanical keys
- 1 Ví Pin AA (4 viên) / 1 packs AA battery (4pcs)



Chức năng chống sốc điện  
Electric shock resistance



Âm thanh cảnh báo Pin yếu  
Low-battery warning



Có thể điều chỉnh âm lượng khóa  
Adjustable lock volume

Tích hợp cảm biến báo cháy: khi phát hiện nhiệt độ bên trong nhà cao hơn 60°C, khóa sẽ tự động mở

Fire alarm sensor: when the indoor temperature exceeds 60°C, the lock will open automatically



# DL7000



Quản lý bằng mật khẩu quản lý  
và mật khẩu người dùng

Manage by Master Password  
and User Password

Chức năng chống sao chép mật khẩu  
bằng cách sử dụng kèm mật mã ảo.

Random security coding function

Chức năng riêng tư (Khóa kép)

Privacy function (Double lock function)

Chức năng xác thực kép (Chế độ bảo mật)

Double Authentication (Security Mode)

Báo động phá khóa

Burglary alarm function

Chức năng chống hack mật khẩu

Prevent mischief and hacking




#### ĐẶC TÍNH / SPECIFICATIONS

Khả năng lưu trữ / Memory storage	Thẻ từ: 3 thẻ chủ, 47 thẻ người dùng Mật khẩu: 3 mật khẩu chủ, 47 mật khẩu người dùng
Kích thước mặt ngoài / Front dimensions	64 x 283 x 26.8 mm (RxCxD) / (WxHxD)
Kích thước mặt trong / Back dimensions	64 x 283 x 26.8 mm (RxCxD) / (WxHxD)
Vật liệu / Material	Nhôm, Kẽm, Nhựa ABS, Sơn phủ kim loại 3 lớp Al, Zn, PC, ABS, Triple metallic coating treatment
Màu hoàn thiện / Finish	Đen / Black
Nguồn điện / Power source	4 pcs 1.5V AA LR6 Battery
Nguồn khẩn cấp / Emergency power	5V Power bank via Micro USB port
Nhiệt độ vận hành / Operation temperature	từ -10°C đến +60°C / from -10°C to +60°C

#### THIẾT KẾ CỬA THÍCH HỢP / DOOR DIMENSIONS

Độ dày cửa / Door thickness	30 - 60 mm
Đố cửa / Door stile	100 mm
Khác / Others	Loại cửa: Cửa gỗ Khoảng cách cửa - khung cửa: Tối thiểu 3 mm Door type: wood door Door gap: minimum 3 mm

Màu sắc / Color	Mã số / Art.No.	Giá / Price (Đ)
Màu đen / Black 	912.20.314	6.730.000

#### PHỤ KIỆN TỰ CHỌN / OPTIONAL ACCESSORIES

Thẻ từ lớn / Big card	917.80.739	68.000
Thẻ từ nhỏ / Tag card	912.05.369	88.000
Zigbee module	912.05.938	768.000

#### PHỤ KIỆN KÈM THEO / INCLUDED ACCESSORIES

- 2 thẻ từ lớn (85 x 54mm) & 2 thẻ từ nhỏ (45 x 15mm)  
2 big cards (85 x 54 mm) & 2 tag cards (45 x 18 mm)
- 3 chìa khóa cơ / 3 mechanical keys
- 1 Ví Pin AA (4 viên) / 1 packs AA battery (4pcs)



Chức năng chống shock điện  
Tesla Coil Voltage Shock Prevention



Cảnh báo Pin Yếu  
Alarm for battery replacement time.

Ngôn ngữ hiển thị: Tiếng Anh/ Tiếng Việt  
Languages: English / Vietnamese

KHÓA CỬA  
NHÔM XINGFA  
& CỬA GỖ  
ĐỔ NHỎ

FOR XINGFA ALU DOORS  
& NARROW STILES





# EL6500-TCS



Quản lý khóa phân quyền chủ nhà và người dùng tăng bảo mật cho thiết bị

Lock management by owners and users to increase security for the device

Chức năng xác thực kép bằng cách kết hợp 2 trong 3 cách đăng nhập (vân tay/mã số/thẻ từ)

Dual authentication function by combining 2 of 3 access methods (fingerprint / PIN code / key card)

Chức năng chống sao chép mật khẩu bằng cách sử dụng kèm mật mã ảo

Anti-expose password function using virtual password



#### ĐẶC TÍNH / SPECIFICATIONS

Khả năng lưu trữ / Memory storage	250 người dùng (9 Chủ nhà & 241 Người dùng) 250 users (9 Master & 241 User) Vân tay: 99 vân tay / Fingerprint: 99 pcs Thẻ từ: 250 thẻ từ / Key card: 250 pcs Mật khẩu: 50 mật khẩu / Password: 50 pcs
Kích thước mặt ngoài / Front dimensions	47 x 280 x 25 mm (RxCxS)/(WxHxD)
Kích thước mặt trong / Back dimensions	47 x 280 x 18 mm (RxCxS)/(WxHxD)
Vật liệu / Material	Thép không gỉ 304 / 304 Stainless steel
Màu hoàn thiện / Finish	Màu đen / Black
Nguồn điện / Power source	4 pin 1.5V AAA LR6 4 pcs 1.5V AAA LR6 Battery
Nguồn khẩn cấp / Emergency power	Cổng Micro USB / Micro USB port
Nhiệt độ vận hành / Operation temperature	từ -10°C đến +60°C / from -10°C to +60°C

#### THIẾT KẾ CỬA THÍCH HỢP / DOOR DIMENSIONS

Độ dày cửa / Door thickness	Cửa nhôm Xingfa hệ 55 / Xingfa alluminum 55 Cửa gỗ 36-40 mm / Wooden door 36-40 mm
Độ cửa / Door stile	55 mm
Khác / Others	Loại cửa: cửa gỗ & cửa nhôm Xingfa hệ 55 Kiểu mở cửa: cửa mở trượt/ cửa mở xoay Khoảng cách cửa - khung cửa: tối thiểu 3 mm Door type: wooden door & Xingfa alluminum 55 Opening type door: sliding/ swing door Door gap: min 3 mm

Loại / Type	Mã số / Art.No.	Giá / Price (Đ)
Cửa gỗ - mở xoay Wooden door - Swing door	912.20.122	7.680.000
Cửa gỗ - mở trượt Wooden door - Sliding door	912.20.130	7.680.000
Cửa nhôm Xingfa - mở xoay ra ngoài Xingfa alluminum door - Outward swing door	912.20.120	7.680.000
Cửa Nhôm Xingfa - mở trượt Xingfa Alluminum door - Sliding door	912.05.970	7.680.000

#### PHỤ KIỆN TỰY CHON / OPTIONAL ACCESSORIES

Thẻ từ lớn / Big card	917.80.739	68.000
Thẻ từ nhỏ / Tag card	912.05.369	88.000

#### PHỤ KIỆN KÈM THEO / ACCESSORIES INCLUDED

- 2 thẻ từ lớn (85 x 54mm) & 2 thẻ từ nhỏ (40 x 25mm)  
2 Big cards (85 x 54mm) & 2 Small cards (40 x 25mm)
- 2 chìa khóa cơ / 2 Mechanical keys

..... Tích hợp chức năng khóa kép an toàn từ phía trong  
Built-in dual lock function from inside

Cấp nguồn dự phòng qua cổng Micro USB  
Emergency power supply via Micro USB port

TAY NẮM  
THÔNG MINH  
SMART HANDLE

HÄFELE





# EH6000

Mã hóa nhận dạng với độ bảo mật cao  
High-level security encryption identification

Mặt phím cảm ứng có tích hợp màn hình LCD thời trang  
High-end Fashion LCD touch panel

Tích hợp nút nhấn mở cửa và chuông cửa  
Built in access control keypad, Exit button, Doorbell

365 ngày sử dụng an toàn (với 6000 lần mở)  
365 days of safe usage (6000 times opening)

Cảnh báo pin yếu (Vẫn hoạt động thêm 200 lần mở)  
Low voltage warning (still working about 200 times)

Cổng USB hỗ trợ cấp nguồn dự phòng  
Micro USB emergency power interface

Ứng dụng cho cửa đơn/cửa đôi, chất liệu cửa kính, cửa gỗ hoặc cửa kim loại  
Applicable for single/double open glass door, wooden door, metal door





#### ĐẶC TÍNH / SPECIFICATIONS

Khả năng lưu trữ / Memory storage	Vân tay: 100 vân tay Thẻ từ: 1000 thẻ Mật khẩu: 1 mật khẩu Fingerprint: 100 fingerprints Key card: 1000 key cards Password: 1 password
Kích thước mặt ngoài / Front dimensions	43 x 1200 x 23 mm (RxCxS)/(WxHxD) Khoảng cách lỗ / Hole distance: 1000 mm
Kích thước mặt trong / Back dimensions	43 x 1200 x 23 mm (RxCxS)/(WxHxD) Khoảng cách lỗ / Hole distance: 1000 mm
Vật liệu / Material	Vật liệu thân tay nắm: Nhôm Handle body material: Aluminium
Màu hoàn thiện / Finish	Đen / Black
Nguồn điện / Power source	6V (4 viên pin alkaline, loại 1,5V, cỡ AA) 6V (alkaline battery 1.5V X 4ea, AA size)
Nguồn khẩn cấp / Emergency power	Pin 5V qua cổng Micro USB 5V Power bank via Micro USB port
Nhiệt độ vận hành / Operation temperature	từ -20°C đến +60°C / from -20°C to +60°C

#### THIẾT KẾ CỬA THÍCH HỢP / DOOR DIMENSIONS

Độ dày cửa / Door thickness	6 - 60 mm
Khác / Others	Loại cửa: Cửa kính / Cửa gỗ / Cửa kim loại Cửa đơn / Cửa đôi Door type: Glass / Wooden / Metal door Single / Double door

Loại / Version	Màu sắc / Color	Mã số / Art.No.	Giá / Price (Đ)
EH6000	Màu đen / Black	912.05.851	<b>17.568.000</b>
Tay nắm phụ EH6000 Sub Handle EH6000	Màu đen / Black	912.05.852	<b>2.868.000</b>

#### PHỤ KIỆN TỰ CHỌN / OPTIONAL ACCESSORIES

Thẻ từ lớn / Big card	917.80.739	<b>68.000</b>
Thẻ từ nhỏ / Tag card	912.05.369	<b>88.000</b>
Bộ điều khiển từ xa trung tâm Remote control box	912.05.855	<b>768.000</b>
Điều khiển từ xa / Remote control	912.05.854	<b>268.000</b>
Khóa chốt điện / Electric drop bolt	912.05.101	<b>1.568.000</b>
Khóa nam châm / Electromagnetic lock	912.05.104	<b>1.868.000</b>
Bộ chuyển đổi nguồn 12V kèm acquy Adapter AC-DV 12V with backup battery	912.05.034	<b>3.135.000</b>

#### PHỤ KIỆN KÈM THEO / ACCESSORIES INCLUDED

- 2 tag cards / 2 thẻ từ nhỏ
- Screw set / Bộ ốc vít
- User manual / HDSĐ
- 2 VÍ Pin AA (8 viên) / 2 packs AA battery (8pcs)



KHÓA  
CỬA KÍNH  
GLASS DOOR LOCKS





# ER4400-TC & TCR



Quản lý bằng mật khẩu chủ và mật khẩu người dùng  
Controlled with both admin and user rights



Có thể thay đổi linh hoạt giữa 2 chế độ khóa tự động và thủ công.

Can be flexibly switched between automatic and manual locking modes.

Tích hợp cảm biến báo cháy: khi phát hiện nhiệt độ bên trong nhà dao động trong khoảng  $60^{\circ}\text{C} \pm 10^{\circ}\text{C}$ , thân khóa sẽ kích hoạt về trạng thái mở  
Fire alarm sensor: when the indoor temperature exceeds  $60^{\circ}\text{C} \pm 10^{\circ}\text{C}$ , the lock will open automatically

Chức năng xáo trộn mật mã nhằm chống sao chép mật mã

A password can be entered with a random number to prevent stealing

Chức năng khóa kép an toàn từ ngoài hoặc phía trong nhà

Double locking from inside the house

Chức năng tự động khóa sau khi khóa đã được mở nhưng cửa vẫn đang ở vị trí đóng

Automatically locking after 10 seconds when unlocked but the door is still in the closing position



Chức năng cảnh báo khi cửa chưa được đóng hoàn toàn

Sound alert in case the door is not completely closed

Âm thanh cảnh báo khi có lực mạnh tác động lên mặt ngoài của khóa.

Sound alert in case of a strong impact on the lock.





#### ĐẶC TÍNH / SPECIFICATIONS

Khả năng lưu trữ / Memory storage	Thẻ từ: 50 thẻ từ Mật khẩu: 1 mật khẩu chủ, 1 mật khẩu người dùng Điều khiển từ xa: 15 Key card: 50 key cards Password: 1 master password, 1 user password Remote control: 15
Kích thước mặt ngoài / Front dimensions	64 x 165 x 18 mm (RxCxS)/(WxHxD)
Kích thước mặt trong / Back dimensions	72.4 x 174.4 x 47.65 mm (RxCxS)/(WxHxD)
Vật liệu / Material	Nhôm, Kẽm, Nhựa ABS / Al, Zn, PC, ABS
Màu hoàn thiện / Finish	Đen / Black
Nguồn điện / Power source	6V (4 viên pin alkaline, loại 1.5A, cỡ AA) 6V (alkaline battery 1.5V X 4ea, AA size)
Nguồn khẩn cấp / Emergency power	Pin alkaline hình chữ nhật 9V 9V rectangular alkaline battery
Nhiệt độ vận hành / Operation temperature	từ -25°C đến +60°C / from -25°C to +60°C

#### THIẾT KẾ CỬA THÍCH HỢP / DOOR DIMENSIONS

Độ dày cửa / Door thickness	11 - 12 mm
Khác / Others	Loại cửa: cửa kính không khung Khoảng cách kính - kính / kính - tường: 3 - 8 mm Door type: glass door without frame Glass-glass / Glass-wall gap: 3 - 8 mm

Loại / Type	Mã số / Art.No.	Giá / Price (Đ)
-------------	-----------------	-----------------

ER4400 - TC không có điều khiển từ xa / without remote control	912.20.228	4.568.000
ER4400 - TCR có điều khiển từ xa / with remote control	912.20.229	5.568.000

#### PHỤ KIỆN TỰY CHON / OPTIONAL ACCESSORIES

Bas cho cửa kính - kính Bas for glass door - glass	912.05.730	770.000
Bas cho cửa kính tường Bas for glass door - wall	912.05.634	79.200
Thẻ từ lớn / Big card	917.80.739	68.000
Thẻ từ nhỏ / Tag card	912.05.369	88.000
Điều khiển từ xa / Remote control	912.05.394 (Không sử dụng được cho khóa ER4400-TC / Not applicable for ER4400-TC)	868.000

#### PHỤ KIỆN KÈM THEO / INCLUDED ACCESSORIES

- ER4400-TC: 2 thẻ từ lớn (85 x 54 mm) & 2 thẻ từ nhỏ (45 x 18 mm)  
2 big cards (85 x 54 mm) & 2 tag cards (45 x 18 mm)
- ER4400-TCR: 2 thẻ từ lớn (85 x 54 mm) & 2 thẻ từ nhỏ (45 x 18 mm) & 1 remote control  
2 big cards (85 x 54 mm) & 2 tag cards (45 x 18 mm) & 1 remote control
- 1 Ví Pin AA (4 viên) / 1 packs AA battery (4pcs)



Tích hợp khả năng chống sốc điện  
Electric shock resistance



Âm thanh cảnh báo Pin yếu  
Low-battery warning



Có thể điều chỉnh âm lượng khóa  
Adjustable lock volume

Khóa sẽ tự động vô hiệu hóa 1 phút khi nhập sai 5 lần liên tiếp mật mã / thẻ / dấu tay  
Automatically disabled for 3 minutes after 5 consecutively failed logins with passwords/ cards/fingerprints



KHÓA TỦ  
LOCKER LOCK





# EL3300-TK



## 2 CHẾ ĐỘ HOẠT ĐỘNG:

- + **Chế độ riêng tư:** sử dụng như một tủ cá nhân với một mật mã sử dụng được nhiều lần
- + **Chế độ dùng chung:** Khóa sẽ tự động xóa mã số cũ sau mỗi lần sử dụng (Sau khi khóa được mở) và ở trạng thái sẵn sàng cho người sử dụng kế tiếp

## 2 MODES OF OPERATION

- + **Private mode:** used as a personal cabinet with one password for multiple uses
- + **Shared mode:** The lock will automatically delete the old code after each use to open the lock and will accept the new code for the next user

## 3 cấp độ quản lý khóa:

- + 1. Chia chủ
- + 2. Chia quản lý hoặc Mã cho quản lý
- + 3. Chia người dùng hoặc Mã cho người dùng

## 3 management levels:

- + 1. Owner key
- + 2. Master key or Master code
- + 3. User key or User code



#### ĐẶC TÍNH / SPECIFICATIONS

Khả năng lưu trữ / Memory storage	Chủ: 1 chìa Quản lý: 5 chìa hoặc / và 1 mật khẩu Người dùng: 1 chìa hoặc / và 1 mật khẩu Owner: 1 key Master: 5 keys or / and 1 code User: 1 key or / and 1 code
Kích thước mặt ngoài / Front dimensions	46 x 119 x 16 mm (RxCxS)/(WxHxD)
Kích thước mặt trong / Back dimensions	65 x 131 x 27 mm (RxCxS)/(WxHxD)
Vật liệu / Material	Hợp kim kẽm / Zinc Alloy
Màu hoàn thiện / Finish	Màu inox / Stainless steel
Nguồn điện / Power source	6V (4 viên pin alkaline, loại 1,5V, cỡ AA) 6V (alkaline battery 1.5V X 4ea, AA size)
Nguồn khẩn cấp / Emergency power	Pin alkaline hình chữ nhật 9V 9V rectangular alkaline battery

#### THIẾT KẾ CỬA THÍCH HỢP / DOOR DIMENSIONS

Độ dày cửa / Door thickness	12 - 22 mm
Khác / Others	Loại cửa: Cửa gỗ Door type: Wood door

Màu sắc / Color	Mã số / Art.No.	Giá / Price (Đ)
Inox / Stainless steel 	225.12.650	<b>1.268.000</b>

#### PHỤ KIỆN TỰY CHỌN / OPTIONAL ACCESSORIES

EL3300-TK iButton	225.12.658	<b>268.000</b>
EL3300-TK Handwrist	225.12.659	<b>368.000</b>



Khi pin yếu, khóa sẽ phát tín hiệu cảnh báo và có thể duy trì hoạt động thêm tối đa 100 lần đóng mở

In case of low battery, there will be an alert signal and the lock can remain active for up to 100 times

Mở khóa bằng động cơ truyền động

Unlock with drive motor

Đã được kiểm tra với **15.000** lần đóng mở

Tested with **15,000** times of opening and closing



	PP9000	PP8100	DL7600	DL7900	EL10K	EL9500	EL9000	EL7800
Hoạt động / Type of access ways	Vân tay / Finger print	✓	✓	✓		✓	✓	✓
	Chìa khóa bluetooth / Bluetooth key	✓	✓	✓	✓			
	Mã số / Pin Code	✓	✓	✓	✓	✓	✓	✓
	Thẻ từ / RFID card	✓	✓	✓	✓	✓	✓	✓
	Chìa khóa cơ / Mechanical key	✓	✓	✓	✓	✓	✓	✓
	Điều khiển từ xa / Remote				✓		✓	
	Kết nối videophone / Videophone linkage				✓		✓	
	Khác / Others	Z-wave	Z-wave	Z-wave	Wifi			
Độ dày cửa / Door thickness	35 - 60 mm	35 - 60 mm	35 - 60 mm	38 - 90 mm	38 - 110 mm	38 - 90 mm	38 - 90 mm	38 - 90 mm
Loại cửa / Door type	Cửa gỗ / Wood door	Cửa gỗ / Wood door	Cửa gỗ / Wood door	Cửa gỗ / Wood door	Cửa gỗ / Wood door	Cửa gỗ / Wood door	Cửa gỗ / Wood door	Cửa gỗ / Wood door
Nguồn điện / Power	6V (Alkaline battery 1.5V x 8EA, AA)	6V (alkaline battery 1.5V x 8ea, AA)	6V (Alkaline battery 1.5V x 8EA, AA)	6V (Pin/ alkaline battery 1.5V x 8, AA)	6V (alkaline battery 1.5V x 8ea, AA)	6V (Pin/ alkaline battery 1.5V x 8, AA)	6V (Pin/ alkaline battery 1.5V x 8, AA)	6V (Alkaline battery 1.5V x 4EA, AA)
Nguồn điện khẩn cấp / Emergency power	5V Power bank via Micro USB port	5V power bank via Micro USB port	5V Power bank via Micro USB port	DC9V alkaline battery	5V power bank via Micro USB port	DC9V alkaline battery	DC9V alkaline battery	DC9V alkaline battery
Kích thước (mm) (RxCxS) / Dimensions (mm) (WxHxD)	Front: 69 x 390 x 65 Back: 78 x 390 x 70	Front: 78.5 x 394 x 76.5 Back: 78.5 x 394 x 69.5	Front: 76 x 341 x 25 Back: 80 x 359 x 27	Front: 73.5 x 302.5 x 25.5 Back: 78.5 x 310.5 x 35	Front: 75.1 x 415.4 x 31 Back: 75.1 x 415.4 x 31	Front: 88 x 396 x 40 Back: 83.7 x 373 x 38.7	Front: 76 x 306 x 28 Back: 71 x 298.6 x 30.7	Front: 76 x 296 x 20 Back: 80 x 300 x 30
Vật liệu / Material	Al, Zinc, ABS	Al, Zinc, ABS	Al, Zinc, ABS	Al, Zinc, ABS	Solid zinc alloy die-cast	Al, Zinc, ABS	Al, Zinc, ABS	AL- Zn, ABS
Mã số / Art.No	<ul style="list-style-type: none"> <li>Standard version</li> <li>Matt Black: <b>912.20.293</b></li> <li>Glossy Copper: <b>912.20.289</b></li> <li>Z-wave version:</li> <li>Matt Black: <b>912.05.693</b></li> <li>Glossy Copper: <b>912.05.694</b></li> </ul>	<ul style="list-style-type: none"> <li>Standard version</li> <li>Black: <b>912.20.260</b></li> <li>Glossy Copper: <b>912.20.287</b></li> <li>Z-wave version:</li> <li>Matt Black: <b>912.20.262</b></li> <li>Glossy Copper: <b>912.20.263</b></li> </ul>	<ul style="list-style-type: none"> <li>Standard version</li> <li>Matt Black: <b>912.20.230</b></li> <li>Glossy Copper: <b>912.20.238</b></li> <li>Z-wave version:</li> <li>Matt Black: <b>912.20.232</b></li> <li>Glossy Copper: <b>912.20.233</b></li> </ul>	<ul style="list-style-type: none"> <li>Gold, SM: <b>912.05.649</b></li> <li>Gold, BM: <b>912.05.650</b></li> <li>Silver, SM: <b>912.05.643</b></li> <li>Silver, BM: <b>912.05.644</b></li> <li>Black, SM: <b>912.05.640</b></li> <li>Black, BM: <b>912.05.641</b></li> <li>Rose gold, SM: <b>912.05.652</b></li> <li>Rose gold, BM: <b>912.05.653</b></li> <li>Grey, SM: <b>912.05.646</b></li> <li>Grey, BM: <b>912.05.647</b></li> </ul>	<ul style="list-style-type: none"> <li>Màu đồng mờ cổ / Matt Antique Brass: <b>912.05.314</b></li> </ul>	<ul style="list-style-type: none"> <li>Gray: <b>912.20.369</b></li> </ul>	<ul style="list-style-type: none"> <li>Black: <b>912.20.364</b></li> </ul>	<ul style="list-style-type: none"> <li>Matt Black: <b>912.20.562</b></li> </ul>
Giá / Price (Đ)	<b>16.468.000</b> <b>17.668.000</b>	<b>11.768.000</b> <b>12.968.000</b>	<b>9.968.000</b> <b>11.168.000</b>	<b>9.068.000</b> <b>9.968.000</b>	<b>14.368.000</b>	<b>16.680.000</b>	<b>11.968.000</b>	<b>9.768.000</b>

\* SM: Thân khóa nhỏ / Small mortise. BM: Thân khóa lớn / Big mortise.




EL7700	DL7100	EL6500	EL8000	EL7500	EL7200	EL7000	DL7000	ER5100	ER4400
✓	✓	✓						✓	
								✓	
✓	✓	✓	✓	✓	✓	✓	✓	✓	✓
✓	✓	✓	✓	✓	✓	✓	✓	✓	✓
✓	✓	✓	✓	✓	✓	✓	✓		
✓			✓	✓	✓	✓			✓
✓			✓	✓	✓	✓			
	Zigbee						Zigbee		
38 - 90 mm	30 - 6 0mm	Cửa gỗ 36-40mm Xingfa hệ 55	38 - 90 mm	38 - 90 mm	38 - 90 mm	38 - 90 mm	30 - 60 mm	30 - 50 mm	11 - 12 mm
Cửa gỗ Wood door	Cửa gỗ Wood door	Cửa gỗ/Cửa Nhôm Xingfa - Wooden/Aluminum Xingfa door Wooden door	Cửa gỗ Wood door	Cửa gỗ Wood door	Cửa gỗ Wood door	Cửa gỗ Wood door	Cửa gỗ Wood door	Cửa gỗ Wood door	Cửa kính không khung Glass door
6V (Pin/ alkaline battery 1.5V x 4, AA)	6V (Alkaline battery 1.5V x 4EA, AA)	6V (Alkaline battery 1.5V x 4EA, AA)	6V (Pin/ alkaline battery 1.5V x 8, AA)	6V (Pin/ alkaline battery 1.5V x 8, AA)	6V (Pin/ alkaline battery 1.5V x 8, AA)	6V (Alkaline battery 1.5V x 4EA, AA)	6V (Alkaline battery 1.5V x 4EA, AA)	6V (Pin/ alkaline battery 1.5V x 4, AA)	6V (Pin/ alkaline battery 1.5V x 4, AA)
DC9V alkaline battery	5V Power bank via Micro USB port	5V Power bank via Micro USB port	DC9V alkaline battery	DC9V alkaline battery	DC9V alkaline battery	DC9V alkaline battery	5V Power bank via Micro USB port	5V power bank	9V rectangular alkaline battery
Front: 75.5 x 234.5 x 18.5 Back: 74 x 230 x 34	Front: 64 x 283 x 26.8 Back: 64 x 283 x 26.8	Front: 47 x 280 x 25 Back: 47 x 280 x 18	Front: 76 x 306 x 28 Back: 71 x 298.6 x 30.7	Front: 73.5 x 302.5 x 25.5 Back: 78.5 x 310.5 x 35	Front: 6.7 x 304.6 x 24 Back: 78.5 x 310.5 x 35	Front: 75.5 x 240.5 x 19.5 Back: 78 x 232 x 30	Front: 64 x 283 x 26.8 Back: 64 x 283 x 26.8	Front: 71 x 172 x 13 Back: 77 x 200 x 48	Front: 64 x 165 x 18 Back: 72.4 x 174.4 x 47.65
Al, Zinc, ABS	Al-Zn, ABS	SS304	Al, Zinc, ABS	Al, Zinc, ABS	Al, Zinc, ABS	AL- Zn, ABS	AL- Zn, ABS	Al, Zinc, ABS	Al, Zinc, ABS
● Black, SM: <b>912.20.560</b> Black, BM: <b>912.20.561</b>	● Black: <b>912.20.315</b>	● Wooden door - Swing door <b>912.20.122</b> Wooden door - Sliding door <b>912.20.130</b> Xingfa alluminum door - Outward swing <b>912.20.120</b> Xingfa Alluminum door - Sliding door <b>912.05.970</b>	● Gray: <b>912.20.360</b>	● Gold, SM: <b>912.20.556</b> Gold, BM: <b>912.20.557</b> ● Silver, SM: <b>912.20.554</b> Silver, BM: <b>912.20.555</b> ● Black, SM: <b>912.20.552</b> Black, BM: <b>912.20.553</b> ● Rose gold, SM: <b>912.20.558</b> Rose gold, BM: <b>912.20.559</b> ● Grey, SM: <b>912.20.550</b> Grey, BM: <b>912.20.551</b>	● Black, SM: <b>912.20.563</b> Black, BM: <b>912.20.564</b>	● Black, SM: <b>912.05.495</b> Black, BM: <b>912.05.496</b>	● Black: <b>912.20.314</b>	● Black <b>912.20.224</b>	● ER4400-TC, <b>912.20.228</b> ER4400-TCR, <b>912.20.229</b>
<b>8.068.000</b> <b>9.068.000</b>	<b>7.730.000</b>	<b>7.680.000</b>	<b>7.268.000</b>	<b>7.268.000</b> <b>8.268.000</b>	<b>6.468.000</b> <b>7.468.000</b>	<b>5.680.000</b> <b>6.680.000</b>	<b>6.730.000</b>	<b>6.318.000</b>	<b>4.568.000</b> <b>5.568.000</b>




# Smart

## CHUÔNG CỬA MÀN HÌNH

### VIDEOPHONE

 **Camera chất lượng cao**  
High Resolution Camera

 **Kết nối Wifi**  
Wifi connection

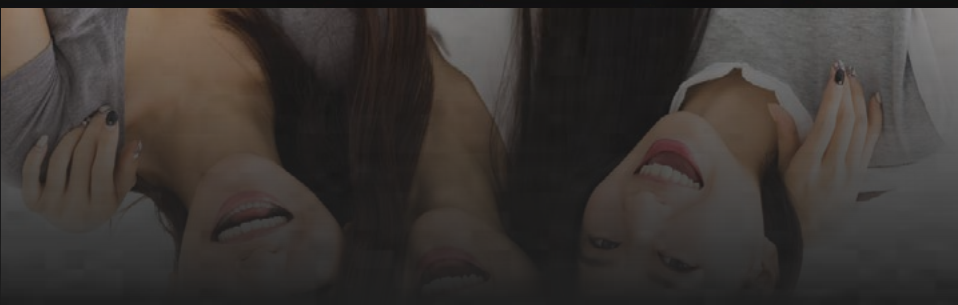


#### Hafele Smart Living

- Realtime monitoring
- 2 ways talk via APP
- Call notification on Phone
- Hỗ trợ giám sát thời gian thực
- Đàm thoại 2 chiều trên APP
- Thông báo trên điện thoại khi có người nhấn chuông



H'AFELE



# TIỆN LỢI VÀ AN TOÀN.

## CONVENIENT & SECURE



Cảm biến chuyển động tự động ghi hình và ghi âm khi phát hiện chuyển động trước cửa.

Video and audio recorder with motion sensor.



Chất lượng ghi hình tốt nhờ camera chuông cửa có góc quan sát rộng 110°, độ phân giải cao và chế độ quan sát trong đêm.

Camera with 110 degree viewing angle, high definition, and night vision.



Có thể kết nối với camera an ninh (hoặc phòng an ninh đối với tòa nhà chung cư).

Possible connection to security cameras (or security rooms for apartment buildings).



Tiêu chuẩn kháng nước & bụi với IP54 (điện thoại tiền sảnh) và IP66 (camera chuông cửa).

Resistance to dust and water spray: rated IP54 (lobby phone) and IP66 (door camera).



Thiết bị hoạt động với dải nhiệt độ rộng từ -30°C - 60°C.

Operation temperature: from -30°C to 60°C.



Kết nối Wifi hỗ trợ giám sát và nhận cuộc gọi từ xa.

Wifi connection for remote monitoring and call notification.



Độ phân giải HD.

HD resolution.







# SVD-700HD



**Camera chất lượng cao 1080P**  
1080P High Resolution Camera



**Góc nhìn rộng**  
Wide Viewing Angle



**Điều khiển các dòng khóa Häfele từ màn hình**  
Häfele Lock Control From Screen

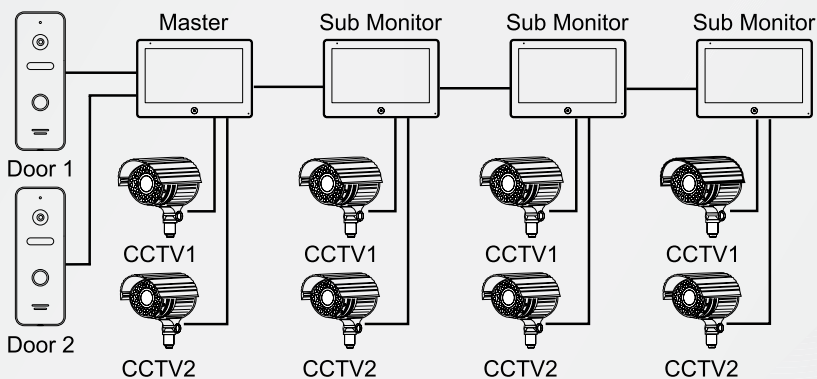


Camera chuông cửa gắn bên ngoài, hỗ trợ quan sát và đàm thoại với chủ nhà thông qua màn hình bên trong nhà  
External doorbell camera, support observation and conversation with homeowners through the screen inside the house.

Tiêu chuẩn kháng bụi & nước IP66.  
Ingress Protection IP66.



Cảm biến phát hiện chuyển động kết hợp ghi hình tự động.  
Motion detection sensor combining automatic recording.



Hỗ trợ tối đa 1 màn hình chính, 3 màn hình phụ, 2 chuông cửa, 8 máy quay CCTV.  
Maximum support 1 main monitor, 3 sub monitors, 2 doorbells and 8 CCTV cameras.



#### ĐẶC TÍNH / SPECIFICATIONS

Đặc tính nổi bật / Feature	Độ phân giải full HD 1080p Góc quan sát 110° Khung kim loại chắc chắn Resolution: HD 1080p Viewing angle: 110° Durable metal case
Kích thước / Dimensions	133 x 48 x 16 mm (RxCxS)/(WxHxD)
Vật liệu / Material	Khung hợp kim kẽm / Zinc Alloy housing
Màu hoàn thiện / Finish	Đen / Black
Nguồn cấp / Power	DC 10-15V/0.17-0.25A thông qua màn hình trong nhà / through the screen inside the house
Nhiệt độ vận hành / Operation temperature	từ -30°C đến +60°C / from -30°C to +60°C
Năng lượng tiêu thụ / Energy consumption	2.5 W

#### KHẢ NĂNG KẾT NỐI TỐI ĐA/ MAXIMUM CONNECTIVITY

Nhà phố / Villa	2 camera chuông cửa + 2 camera an ninh (CCTV)/ căn nhà + 4 màn hình 2 camera doorbells + 2 CCTV cameras/ house + 4 monitors 1 camera chuông cửa + 3 camera an ninh (CCTV)/ căn nhà + 4 màn hình 1 camera doorbells + 3 CCTV cameras/ house + 4 monitors
Chung cư / Apartment building	1 camera chuông cửa + 1 màn hình/căn hộ 1 camera doorbells + 1 monitors/ apartment

Màu sắc / Color	Mã số / Art.No.	Giá / Price (₫)
Đen / 1080p	959.23.096	2.568.000

#### PHỤ KIỆN KÈM THEO / INCLUDED ACCESSORIES

- Đế kim loại nghiêng 30° / Metal base 30°
- Phụ kiện lắp đặt và đầu kết nối. / Installation accessories & connector

#### YÊU CẦU LẮP ĐẶT / INSTALLATION

- Lắp đặt trên bề mặt phẳng hoặc với góc nghiêng 30° với đế kèm theo
- Khoảng cách từ chuông cửa đến màn hình tối đa 100m
- Kết nối 4 dây
- Dây chuẩn: Cáp đồng trục cho tín hiệu video (VD+GND) + dây ruột mềm 4 lõi 0.5mm<sup>2</sup> cho nguồn. Có thể dùng cáp mạng CAT5/CAT6 khi khoảng cách nhỏ hơn 30m
- Installation on a flat surface or a 30 degree angle with the housing
- Maximum distance from doorbell to screen 100m
- Connect 4 wires
- Standard wire: Coaxial cable for video signal (VD + GND) + 0.5mm<sup>2</sup> soft signal signal wire for source. Can use CAT5/CAT6 network cable when the distance is below 30m

# SVM-770HD

1080P  
HD

Màn hình 7" kỹ thuật số độ phân giải HD 1080p  
Color Digital Screen



Màn hình cảm ứng  
Full Touch Screen



Điều khiển các dòng khóa Häfele từ màn hình  
Häfele Lock Control From Screen



Kết nối wifi, hỗ trợ đàm thoại và mở khóa trên APP  
Wifi connection, support Talk & Unlock via APP



Chế độ tự động ghi lại hình ảnh và âm thanh  
khi phát hiện chuyển động

Automatically record images and sounds  
when detecting motion



Tự động chụp ảnh từ camera chuông cửa khi có  
người nhấn chuông

Automatically take photos from the doorbell  
camera when someone presses the call button



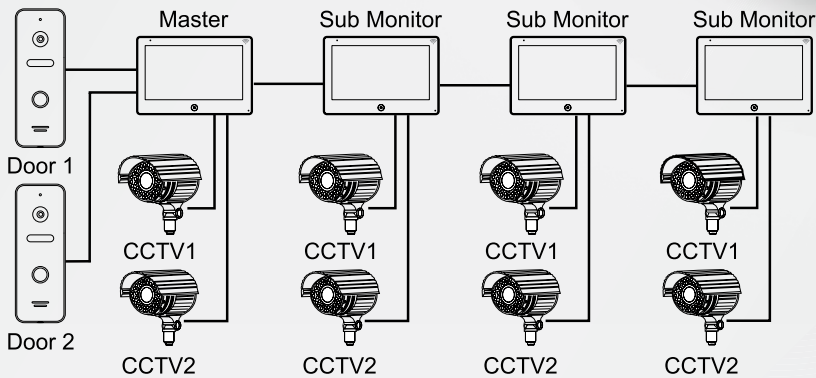
Gọi điện giữa các màn hình trong 1 căn nhà  
hoặc giữa các căn hộ với nhau.

Calling among screens in a house or among  
apartments.



Cho phép để lại lời nhắn khi chủ vắng nhà.

Allow to leave a message when the owner is  
away from home.



Hỗ trợ tối đa 1 màn hình chính, 3 màn hình phụ, 2 chuông cửa, 8 máy quay CCTV.  
Maximum support 1 main monitor, 3 sub monitors, 2 doorbells and 8 CCTV cameras.

32GB

Có bộ nhớ trong và hỗ trợ kết nối thêm thẻ nhớ ngoài

Internal memory & external memory card included

Đàm thoại rảnh tay.

Hands-free conversation.

Chuyển cuộc gọi đến các màn hình khác.

Transfer calls to other screens.

Chức năng truyền tin.

Broadcast function.



#### ĐẶC TÍNH / SPECIFICATIONS

Đặc tính nổi bật / Feature	Độ phân giải 1080p Kích cỡ màn hình: 7" Bộ nhớ trong lưu trữ tối đa 100 bức ảnh Hỗ trợ thẻ nhớ ngoài tối đa 128GB Resolution: 1080p Screen size: 7" Internal memory stores up to 100 photos Support external memory card up to 128GB
Kích thước / Dimensions	186 x 127 x 19 mm (RxCxS)/(WxHxD)
Vật liệu / Material	Nhựa / Plastic
Màu hoàn thiện / Finish	Đen / Black
Nguồn cấp / Power	AC 110-240V 50-60Hz (Đầu vào adapter) DC 14,5V/0.8A (Đầu ra adapter)
Nhiệt độ vận hành / Operation temperature	từ -30°C đến +60°C / from -30°C to +60°C
Năng lượng tiêu thụ / Energy consumption	9W (Tối đa) / 0.7W (Chế độ chờ)

#### KHẢ NĂNG KẾT NỐI TỐI ĐA / MAXIMUM CONNECTIVITY

Nhà phố / Villa	2 camera chuông cửa + 2 camera an ninh (CCTV)/ căn nhà + 4 màn hình 2 camera doorbells + 2 CCTV cameras/ house + 4 monitors 1 camera chuông cửa + 3 camera an ninh (CCTV)/ căn nhà + 4 màn hình 1 camera doorbell + 3 CCTV cameras/ house + 4 monitors
Chung cư / Apartment building	1 camera chuông cửa + 1 màn hình/căn hộ 1 camera doorbells + 1 monitors/ apartment

Màu sắc / Color	Mã số / Art.No.	Giá / Price (₫)
Đen / 1080p	959.23.097	6.768.000

#### PHỤ KIỆN KÈM THEO / INCLUDED ACCESSORIES

- Phụ kiện lắp đặt và đầu kết nối. / Installation accessories & connector.
- Bộ cấp nguồn. / Power adapter.

#### YÊU CẦU LẮP ĐẶT / INSTALLATION

- Lắp đặt trên bề mặt phẳng.
- Khoảng cách từ chuông cửa đến màn hình tối đa 100m. Khoảng cách giữa 2 màn hình tối đa 100m.
- **Nhà phố:**  
+ Kết nối 4 dây  
+ Dây chuẩn: Cáp đồng trục cho tín hiệu video (VD+GND) + dây tín hiệu ruột mềm 0.5mm<sup>2</sup> cho nguồn. Có thể dùng cáp mạng CAT5/CAT6 khi khoảng cách dưới 30m.
- **Chung cư:** Cáp mạng CAT5/CAT6
- Installation on a flat surface.
- Maximum distance from doorbell to screen 100m.
- The distance between two screens up to 100m.
- **Villa:**  
+ Connect 4 wires  
+ Standard wire: Coaxial cable for video signal (VD + GND) + 0.5mm<sup>2</sup> soft signal signal wire for source. Can use CAT5/CAT6 network cable when the distance is below 30m.
- **Apartment:** CAT5/CAT6 network cable

Giải trí (nghe nhạc và xem ảnh từ thẻ nhớ).  
Entertainment (playing music & photo from  
Micro SD card).

Hỗ trợ xem thời gian và báo thức.

Support viewing time and alarm.

Cho phép quan sát từ xa ngay trên màn hình  
kết nối camera chuông cửa hoặc camera an  
 ninh quan sát được kết nối thêm.

Allows remote view right on the screen  
connected with additional doorbell cameras  
or security cameras.



#### Hafele Smart Living

- Realtime monitoring
- 2 ways talk via APP
- Call notification on Phone
- Hỗ trợ giám sát thời gian thực
- Đàm thoại 2 chiều trên APP
- Thông báo trên điện thoại khi có người  
nhấn chuông





# SVL-740





••••• Thiết bị quản lý ra vào (cửa, thang máy) thông qua thẻ từ và đàm thoại nội bộ tại tiền sảnh

Access management equipment (doors, elevators) via IC cards and internal conversations at the lobby

Camera độ phân giải cao  
High resolution camera.

Tiêu chuẩn kháng bụi / nước IP54  
IP54 water / Standard anti-dust

Nút nhấn cảm ứng.  
Touch screen.

Hỗ trợ kết nối khóa Häfele  
Control Häfele locks from screen

Góc nhìn rộng.  
Wide viewing angle.

Đèn Flash hỗ trợ nhìn ban đêm  
Flash light supports night vision.

Vỏ/khung kim loại  
Metal case / frame

Đàm thoại rảnh tay  
Hands-free conversation

Hỗ trợ lên đến 10.000 thẻ từ  
Support up to 10.000 IC cards

#### ĐẶC TÍNH / SPECIFICATIONS

Đặc tính nổi bật / Feature	Độ phân giải 480TVL/ HD 720P (tùy chọn) Kích cỡ màn hình 4.3" Góc quan sát 92° Khung kim loại chắc chắn Resolution: 480TVL/ HD 720P (option) Screen size: 4.3" Observation angle 92° Sturdy Metal Frame
Kích thước / Dimensions	370 x 145 x 34 mm (RxCxS) / (WxHxD)
Vật liệu / Material	Kim loại / Metal
Màu hoàn thiện / Finish	Đen / Black
Nguồn cấp / Power	DC 18V - 36V thông qua bộ nguồn SVA-704
Nhiệt độ vận hành / Operation temperature	từ -30°C đến +60°C / from -30°C to +60°C
Năng lượng tiêu thụ / Energy consumption	5W (Tối đa)/1.5W (Chế độ chờ)

#### KHẢ NĂNG KẾT NỐI TỐI ĐA/ MAXIMUM CONNECTIVITY

Không giới hạn / Unlimited

Màu sắc / Color	Mã số / Art.No.	Giá / Price (₫)
Đen	959.23.086	On request

#### PHỤ KIỆN KÈM THEO / INCLUDED ACCESSORIES

- Hướng dẫn lắp đặt / sử dụng / Installation instructions / User manual
- Bộ ốc vít / Set of screws
- Đầu vặn vít / Screwdriver

#### YÊU CẦU LẮP ĐẶT / INSTALLATION

- Từ điện thoại sảnh SVD740 đến bộ chia SVA702/SVA703: 150m  
From lobby phone SVD740 to distributor SVA702/SVA703: 150m

## PHỤ KIỆN / ACCESSORIES

## CHỨC NĂNG

- SVA-701: Bộ chia màn hình cho các căn hộ.
- SVA-702: Bộ chia điện thoại tiến sảnh trong cùng 1 tòa nhà.
- SVA-703: Bộ kết nối liên thông các tòa nhà.
- SVA-704: Bộ cấp nguồn
- SVA-705: Thiết bị điều khiển thang máy
- SVA-706: Thiết bị chuyển đổi tín hiệu RJ45
- SVA-707: Điện thoại trung tâm quản lý/bảo vệ/lễ tân
- SVA-708: Thiết bị hỗ trợ kết nối với máy tính cho phép quản lý và nâng cấp hệ thống

## ĐẶC TÍNH NỔI BẬT

- SVA-701: 1 thiết bị kết nối đến 4 màn hình (4 căn hộ).
- SVA-702: 1 thiết bị kết nối đến 4 điện thoại tiến sảnh trong cùng 1 tòa nhà/block.
- SVA-703: 1 thiết bị có 2 cổng để kết nối liên thông các tòa nhà với nhau và 2 cổng để kết nối với điện thoại tiến sảnh.
- SVA-704: Cấp nguồn cho toàn bộ hệ thống videophone trong dự án. Có cổng kết nối với nguồn điện chính và nguồn dự phòng
- SVA-705: Một thiết bị điều khiển tối đa 16 tầng. Hỗ trợ kết nối tối đa 4 thiết bị (64 tầng).
- SVA-706: 1 thiết bị kết nối với 1 màn hình.
- SVA-707: Hỗ trợ kết nối tới toàn bộ căn hộ trong dự án
- SVA-708: Thiết bị hỗ trợ kết nối với PC

## FUNCTION

- SVA-701: Floor distributor
- SVA-702: 4 panels distributor
- SVA-703: Building distributor
- SVA-704: Power supply unit
- SVA-705: Elevator control device
- SVA-706: RJ45 signal converter
- SVA-707: Telephone center management / security / reception
- SVA-708: The device supports connecting to a computer to allow for system management and upgrade system

## SPECIAL FEATURES

- SVA-701: 1 device that connects up to 4 screens (4 apartments).
- SVA-702: 1 device connecting to 4 lobby phones in the same building / block.
- SVA-703: 1 device with 2 gates to connect buildings together and 2 gates to connect to the lobby phone.
- SVA-704: Power the entire videophone system in the project. There is a port connected to the main power source and backup power
- SVA-705: 1 device controls up to 16 floors. Support connecting up to 4 devices (64 floors).
- SVA-706: 1 device connected to 1 screen.
- SVA-707: Support connecting to all apartments in the project
- SVA-708: Device that supports connecting to a PC



SVA-701



SVA-702



SVA-703



SVA-704



SVA-705



SVA-706



SVA-707



SVA-708

## SVA-701 - SVA-707

## ĐẶC TÍNH / SPECIFICATIONS

Kích thước (RxCxS) Dimensions (WxHxD)	SVA-701: 145 x 90 x 40 mm SVA-702: 145 x 90 x 40 mm SVA-703: 145 x 90 x 40 mm SVA-704: 145 x 90 x 70 mm SVA-705: 145 x 90 x 40 mm SVA-706: 46 x 27 x 20 mm SVA-707: 360 x 215 x 74.5 mm SVA-708: 83 x 33 x 24 mm
Vật liệu / Material	Nhựa / Plastic
Màu hoàn thiện / Finish	Trắng, đen, xám / White, Black, Grey
Nguồn cấp / Power	Đầu vào AC 110 - 220V, 50/60Hz Đầu ra DC 36V/1.5V thông qua bộ nguồn SVA-704
Nhiệt độ vận hành / Operation temperature	từ -25°C đến +50°C / from -25°C to +50°C
Năng lượng tiêu thụ / Energy consumption	SVA-701: 2W (Tối đa) / 0.8W (Chế độ chờ) SVA-702: 3W (Tối đa) / 1W (Chế độ chờ) SVA-703: 3W (Tối đa) / 1W (Chế độ chờ) SVA-704: Khả năng cấp tối đa 54W SVA-705: 2W SVA-707: 9W (Tối đa) ; 2W (Chế độ chờ)

Loại / Type	Mã số / Art.No.	Giá / Price (Đ)
SVA-701	959.23.087	
SVA-702	959.23.095	
SVA-703	959.23.088	
SVA-704	959.23.089	
SVA-705	959.23.090	On request
SVA-706	959.23.091	
SVA-707	959.23.094	
SVA-708	959.23.093	

## PHỤ KIỆN KÈM THEO / INCLUDED ACCESSORIES

- Phụ kiện lắp đặt và kết nối. / Installation accessories and connector.

## PHỤ KIỆN / ACCESSORIES



### THIẾT BỊ GHI THẺ / CARD ENCODER

#### ĐẶC TÍNH / SPECIFICATIONS

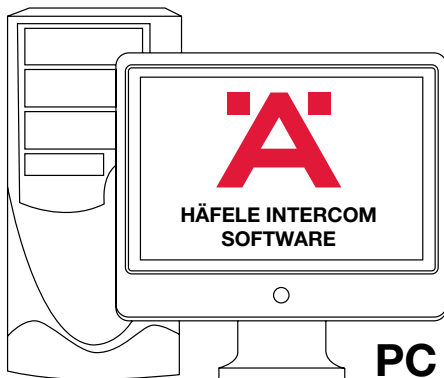
Đặc tính nổi bật / Feature	Ghi thẻ cấp quyền ra vào cửa và thang máy cho cư dân thông qua phần mềm trên máy tính Write cards to grant access to doors and elevators for residents through software system
Vật liệu / Material	Nhựa / Plastic
Màu hoàn thiện / Finish	Đen/ Black
Nguồn cấp / Power	Cổng USB / USB gate

#### KHẢ NĂNG KẾT NỐI TỐI ĐA / MAXIMUM CONNECTIVITY

Nhà phố / Townhouse	2 camera chuông cửa + 2 camera an ninh (CCTV)/căn nhà + 4 màn hình 2 camera doorbells + 2 CCTV cameras/ house + 4 monitors 1 camera chuông cửa + 3 camera an ninh (CCTV)/căn nhà + 4 màn hình 1 camera doorbells + 3 CCTV cameras/ house + 4 monitors
Chung cư / Apartment	1 camera chuông cửa + 1 màn hình/căn hộ 1 camera doorbell + 1 monitor/ apartment

Màu sắc / Color	Mã số / Art.No.	Giá / Price (₫)
Đen / Black	917.82.335	1.568.000

## PHẦN MỀM / SOFTWARE



#### CHỨC NĂNG

- Cài đặt điện thoại tiến sảnh từ xa
- Ghi và xóa thẻ cư dân, thẻ quản lý
- Hỗ trợ quản lý cư dân qua hệ thống thẻ
- Lưu trữ và khôi phục dữ liệu hệ thống
- Kiểm tra trạng thái của thiết bị và hệ thống

#### FUNCTION

- Setup outdoor panel remotely
- Issue and delete residential or management card
- Residential management support via card
- Backup and restore database
- Upgrade system by latest firmware
- Checking status of device and system



Smart  ON

KÉT SẮT

SAFEBOX





# SB-600



Quản lý bằng Mã số chủ và Mã số người dùng

Manage by Master code and user code

Có chìa cơ dự phòng trong trường hợp khẩn cấp

Mechanical key in emergency cases

Chức năng ẩn mật khẩu chống sao chép

Hidden password function to prevent hacking

Khóa bàn phím 5 phút khi nhập sai mật khẩu 3 lần

Lock the keypad within 5 mins after 3 continuously attempts with wrong codes





Chức năng cảnh báo Pin yếu  
Low battery warning

Lưu tối đa 200 lịch sử mở cửa  
Save up to 200 former operation records

Kết nối với CEU để mở và đồng bộ lịch sử với máy tính  
Connect with CEU to open the safebox and sync with computer

Hỗ trợ đèn LED chiếu sáng bên trong  
Inside led light



### KẾT SẮT MỞ TRƯỚC, BÀN PHÍM CƠ SB-600 SAFEBOX FRONT OPEN SB-600

#### ĐẶC TÍNH / SPECIFICATIONS

Ứng dụng / Application	Khách sạn & Nhà riêng Hotel & Villa
Kích thước bên ngoài / Outer body	200 x 430 x 350 mm (CxRxS) / (HxWxD)
Độ dày / Thickness	- Cửa / Door: 4 mm - Thân / Body: 1,5 mm
Khối lượng / Weight	N.W/G.W: 10/11 kg
Vật liệu / Material	Thép / Steel
Màu sắc / Color	Xám / Grey
Nguồn cấp / Power	6V (pin alkaline, 1,5V x 4 viên, cỡ AA) 6V(alkaline battery 1.5V X 4ea, AA size)

#### YÊU CẦU LẮP ĐẶT / INSTALLATION

Độc lập / Free standing	Bắt cố định bằng 2 lỗ khoan sẵn ở dưới và 2 lỗ ở phía sau. 2 pre-drilled holes at the bottom and another two at the back for screwing the box into a place.
-------------------------	--

Phiên bản / Version	Mã số / Art.No.	Giá / Price (Đ)
SB600 Keyed Differ (2 keys included)	836.29.500	3.368.000
SB600 Keyed Alike #1 (Without key)	836.29.511 ✖	3.268.000
SB600 Keyed Alike #2 (Without key)	836.29.512 ✖	3.268.000
SB600 Keyed Alike #3 (Without key)	836.29.513 ✖	3.268.000
SB600 Keyed Alike #4 (Without key)	836.29.514 ✖	3.268.000
SB600 Keyed Alike #5 (Without key)	836.29.515 ✖	3.268.000

#### PHỤ KIỆN TỰY CHỌN / OPTIONAL ACCESSORIES

CEU	836.29.980 ✖	2.400.000
Keyed Alike #1 for SB600	836.29.971 ✖	20.000
Keyed Alike #2 for SB600	836.29.972 ✖	20.000
Keyed Alike #3 for SB600	836.29.973 ✖	20.000
Keyed Alike #4 for SB600	836.29.974 ✖	20.000
Keyed Alike #5 for SB600	836.29.975 ✖	20.000

#### PHỤ KIỆN KÈM THEO / INCLUDED ACCESSORIES

- Bộ ốc vít lắp đặt / Screws set
- HDSD / User manual



# SB-700

2 chế độ sử dụng cho khách sạn và nhà riêng  
2 different modes for hotels and houses

Mở bằng mã số với bàn phím cảm ứng  
Open with passwords using touch keypad

Cấp nguồn dự phòng qua cổng Micro USB  
Charge via Micro USB port in case of emergency

Có chìa khóa cơ dự phòng trong trường hợp khẩn cấp  
Mechanical keys for cases of emergency





Chức năng cảnh báo PIN yếu

Low-battery warning

Âm thanh cảnh báo khi có lực tác động từ bên ngoài

Sound alert in case of a strong impact from outside

Khóa bàn phím trong 5 phút khi nhập sai mật khẩu quá 3 lần

Automatically disabled keypad for 5 minute after 3 consecutively failed logins

Hỗ trợ đèn LED chiếu sáng bên trong

LED lighting inside the box

Chức năng ẩn mật khẩu chống sao chép

Passwords hidden to prevent hacking



### KẾT SẮT CỬA TRƯỚC SB-700 - BÀN PHÍM CẢM ỨNG - 2 CHẾ ĐỘ SAFEBOX FRONT OPEN SB-700 - TOUCH KEYPAD - 2 MODES

#### ĐẶC TÍNH / SPECIFICATIONS

Khả năng lưu trữ / Memory	1 mã số chủ và 1 mã số người dùng 1 master password and 1 user password
Mô tả / Description	Kết sắt cửa trước, bàn phím cảm ứng, 2 chế độ khách sạn & nhà riêng. Front-open safebox with a touch keypad and 2 modes for hotel & private house.
Ứng dụng / Application	Khách sạn & Nhà riêng Hotel & Private house
Kích thước bên ngoài / Outer body	200 x 450 x 400 mm (CxRxS)/(HxWxD)
Độ dày / Thickness	- Cửa / Door: 5 mm - Thân / Body: 2 mm
Khối lượng / Weight	13,6 kg
Vật liệu / Material	Thép / Steel
Màu sắc / Color	Đen / Black
Nguồn cấp / Power	6V (pin alkaline, 1,5V x 4 viên, cỡ AA) 6V (alkaline battery 1.5V X 4ea, AA size)

#### YÊU CẦU LẮP ĐẶT / INSTALLATION

Độc lập / Free standing	Bắt cố định bằng 2 lỗ khoan sẵn ở dưới và 2 lỗ ở phía sau. 2 pre-drilled holes at the bottom and another two at the back for screwing the box into a place.
-------------------------	--

Màu sắc / Color	Mã số / Art.No.	Giá / Price (₫)
Đen / Black	836.28.380	4.768.000

#### PHỤ KIỆN KÈM THEO / INCLUDED ACCESSORIES

- 2 chìa khóa dự phòng
- 1 hộp pin dự phòng bên ngoài
- 1 hướng dẫn sử dụng
- 1 vỏ ốc vít
- 2 Emergency keys
- 1 External battery holder
- 1 User manual
- 1 Screws set

SB-800





Sử dụng cho nhà riêng  
Private house

Mở bằng mã số với bàn phím cảm ứng  
Open with passwords using the touch keypad

Cấp nguồn dự phòng qua cổng Micro USB  
Charge via Micro USB port in case of emergency

Có chìa khóa cơ dự phòng trong trường hợp khẩn cấp  
Mechanical keys for cases of emergency

Chức năng ẩn mật khẩu chống sao chép  
Passwords hidden to prevent hacking

Chức năng cảnh báo PIN yếu  
Low-battery warning

Âm thanh cảnh báo trong 1 phút khi nhập sai mã PIN 3 lần  
Sound alert in 1 minutes after 3 consecutively failed logins

### KÉT SẮT ÂM TỬ - BÀN PHÍM CẢM ỨNG SAFEBOX DRAWER - TOUCH KEYPAD

#### ĐẶC TÍNH / SPECIFICATIONS

Khả năng lưu trữ / Memory	1 mã số chủ và 1 mã số người dùng 1 master password and 1 user password
Mô tả / Description	Két sắt âm tử, bàn phím cảm ứng, sử dụng cho nhà riêng. Safebox drawer with a touch keypad, for private house.
Ứng dụng / Application	Nhà riêng / Private house
Kích thước bên ngoài / Outer body	150 x 480 x 400 mm (CxRxS)/(HxWxD)
Độ dày / Thickness	- Cửa / Door: 0.8 mm - Thân / Body: 0.8 mm
Khối lượng / Weight	8,6 kg
Vật liệu / Material	Thép / Steel
Màu sắc / Color	Đen / Black
Nguồn cấp / Power	6V (pin alkaline, 1,5V x 4 viên, cỡ AA) 6V (alkaline battery 1.5V X 4ea, AA size)

#### YÊU CẦU LẮP ĐẶT / INSTALLATION

Built-in / Âm tử	Bắt cố định bằng 2 lỗ khoan sẵn ở dưới và 2 lỗ ở phía sau. 2 pre-drilled holes at the bottom and another two at the back for screwing the box into a place.
------------------	--

Màu sắc / Color	Mã số / Art.No.	Giá / Price (Đ)
Đen / Black	836.28.550 	5.968.000

#### PHỤ KIỆN KÈM THEO / ACCESSORIES INCLUDED

- 2 chìa khóa dự phòng
- 1 khay pin bên ngoài
- 1 hướng dẫn lắp đặt / sử dụng
- 2 emergency keys
- 1 external battery holder
- 1 installation/user manual



SB-900





Sử dụng cho nhà riêng

Private house

Mở bằng vân tay (Đăng ký tối đa 30 vân tay)

Open with fingerprints (Able to register up to 30 fingerprints)

Cấp nguồn dự phòng qua cổng Micro USB

Charge via Micro USB port in case of emergency

Có chìa khóa cơ dự phòng trong trường hợp khẩn cấp

Mechanical keys for cases of emergency

### KẾT SẮT CỬA TRƯỚC SB-900 - VÂN TAY SAFEBOX FRONT OPEN SB-900 - FINGERPRINT

#### ĐẶC TÍNH / SPECIFICATIONS

Khả năng lưu trữ / Memory	30 vân tay 30 fingerprints
Mô tả / Description	Kết sắt cửa trước, mở bằng vân tay, sử dụng cho nhà riêng. Front-open safebox, opened with fingerprints, for private house.
Ứng dụng / Application	Nhà riêng / Private house
Kích thước bên ngoài / Outer body	195 x 430 x 370 mm (CxRxS) / (HxWxD)
Độ dày / Thickness	- Cửa / Door: 4 mm - Thân / Body: 1.5 mm
Khối lượng / Weight	10 kg
Vật liệu / Material	Thép / Steel
Màu sắc / Color	Đen / Black
Nguồn cấp / Power	6V (pin alkaline, 1.5V x 4 viên, cỡ AA) 6V (alkaline battery 1.5V X 4ea, AA size)

#### YÊU CẦU LẮP ĐẶT / INSTALLATION

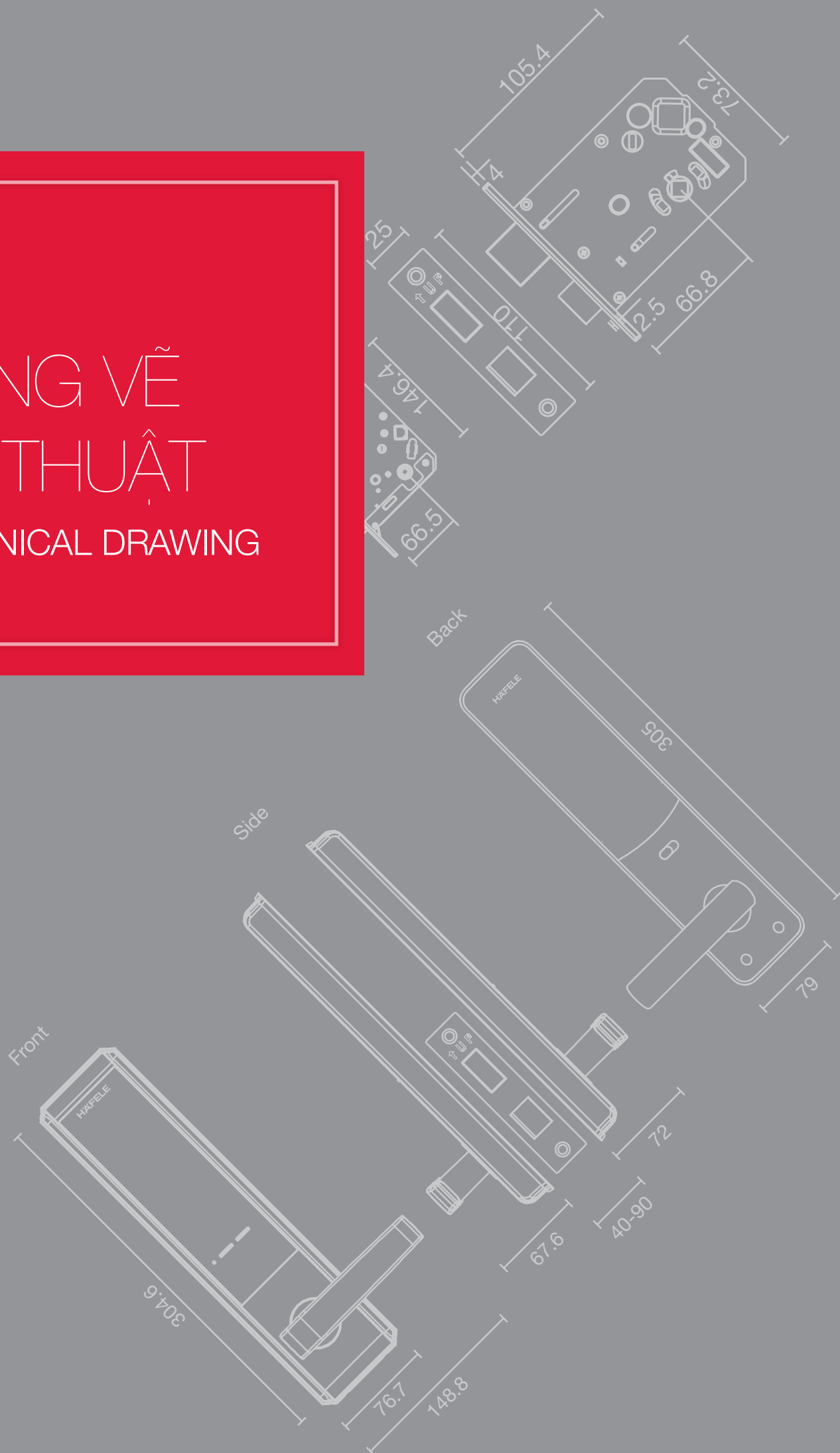
Độc lập / Free standing	Bắt cố định bằng 2 lỗ khoan sẵn ở dưới và 2 lỗ ở phía sau. 2 pre-drilled holes at the bottom and another two at the back for screwing the box into a place.
-------------------------	--

Màu sắc / Color	Mã số / Art.No.	Giá / Price (Đ)
Đen / Black	836.28.390	5.468.000

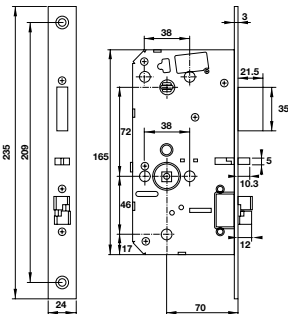
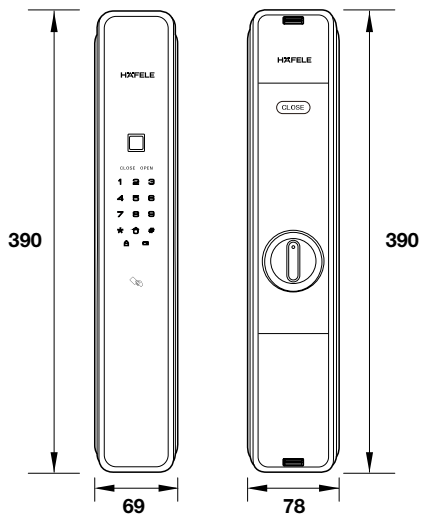
#### PHỤ KIỆN KÈM THEO / INCLUDED ACCESSORIES

- 2 chìa khóa dự phòng
- 1 hộp pin dự phòng bên ngoài
- 1 hướng dẫn sử dụng
- 1 vệt ốc vít
- 2 Emergency keys
- 1 External battery holder
- 1 User manual
- 1 Screws set

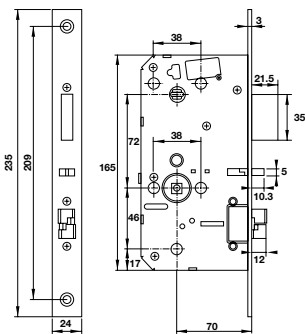
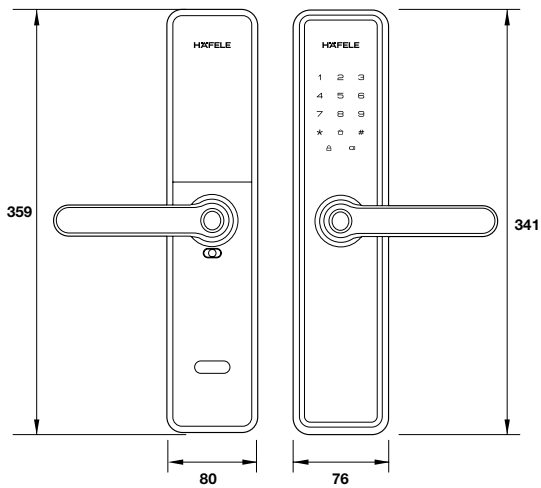
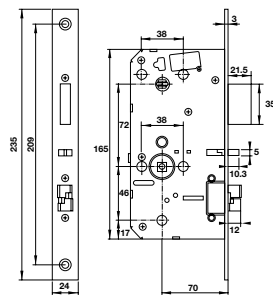
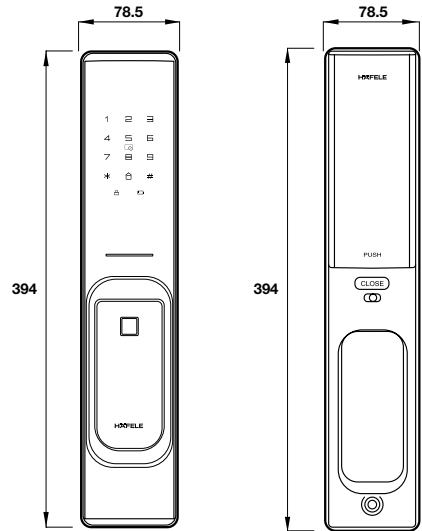
BẢNG VẼ  
KỸ THUẬT  
TECHNICAL DRAWING



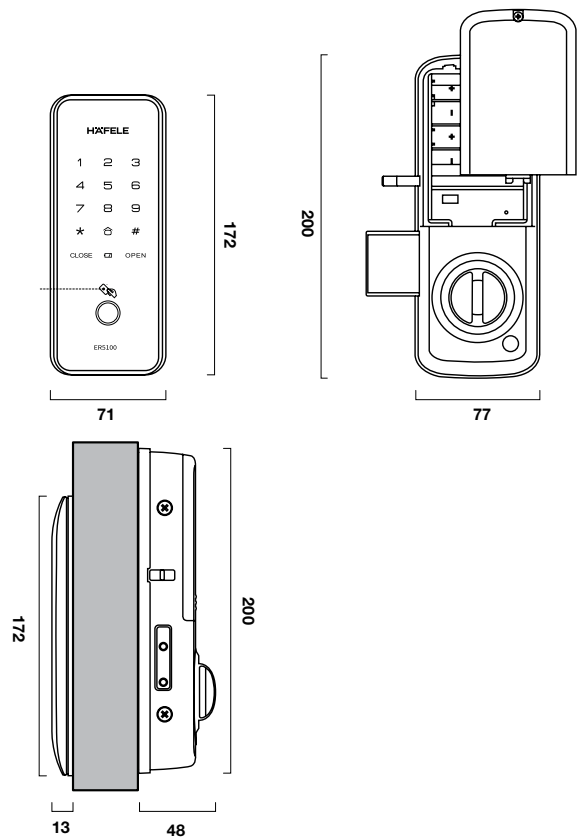
**PP9000**



**PP8100**



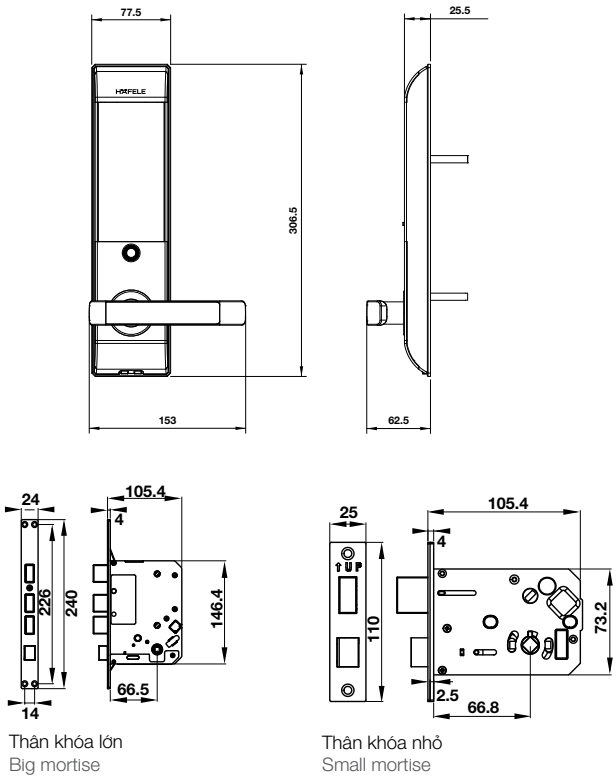
**DL7600**



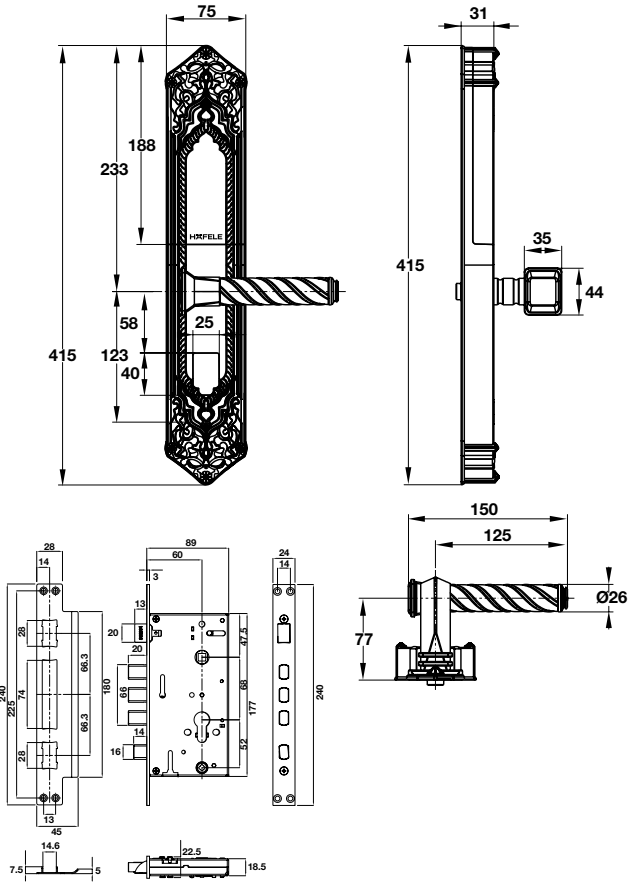
**ER5100**



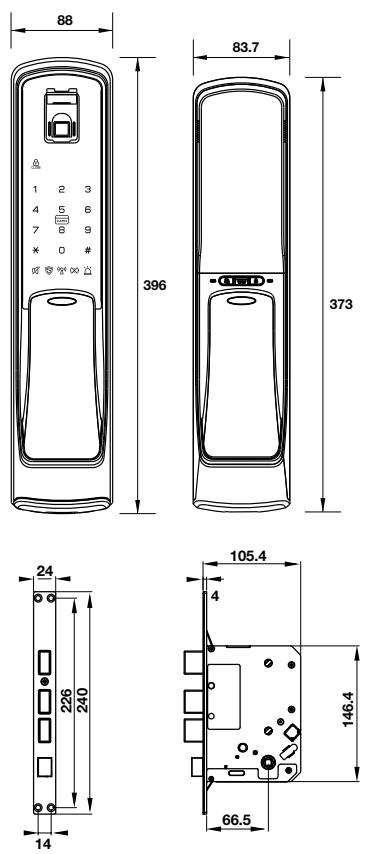
**DL7900**



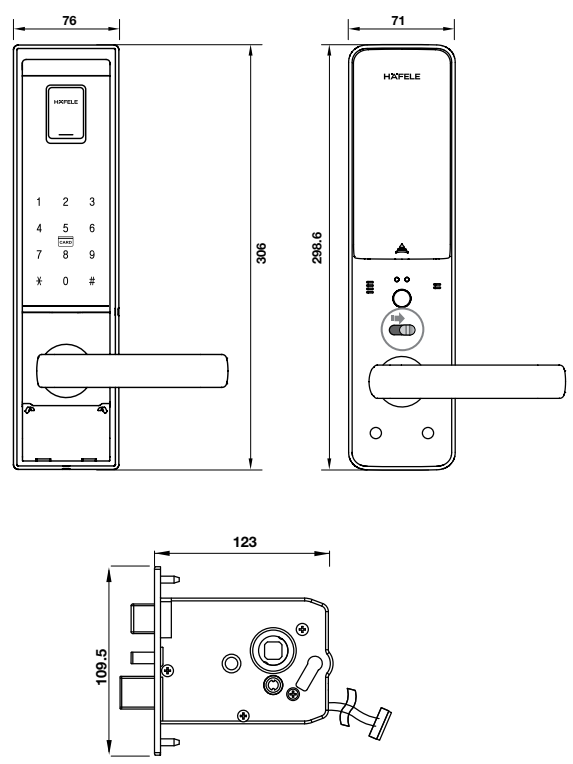
**EL10K**



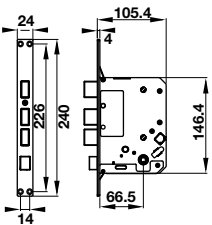
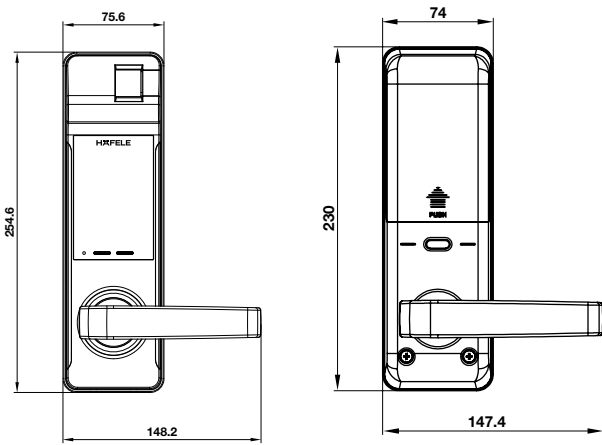
**EL9500-TCS**



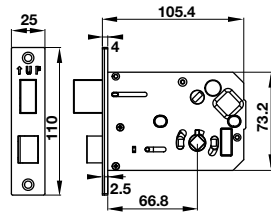
**EL9000-TCS**



### EL7700-TCS

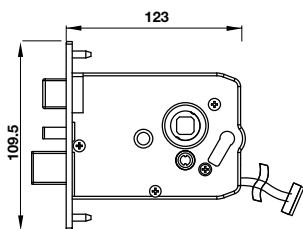
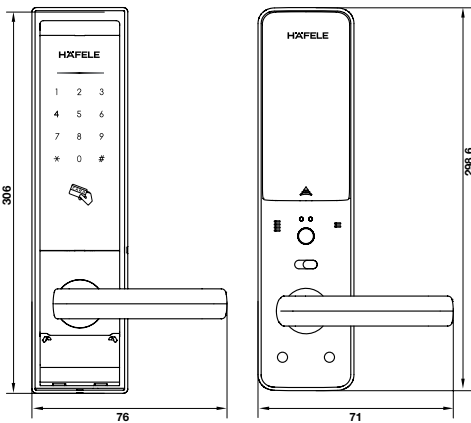
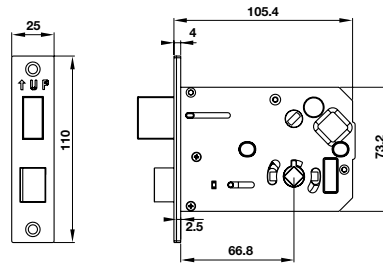
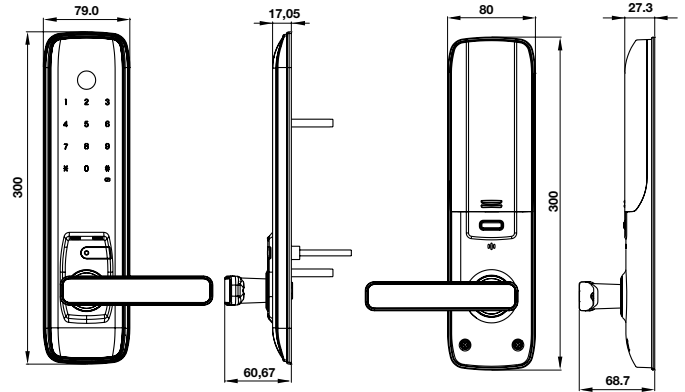


Thân khóa lớn  
Big mortise

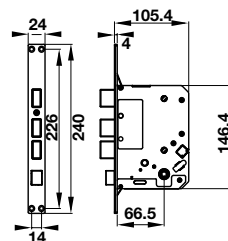
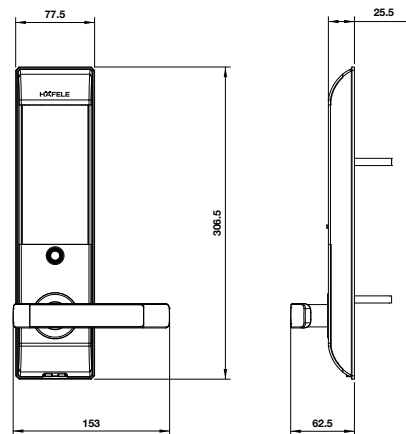


Thân khóa nhỏ  
Small mortise

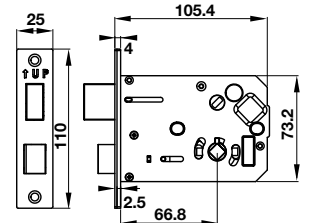
### EL7800-TCS



### EL8000-TC



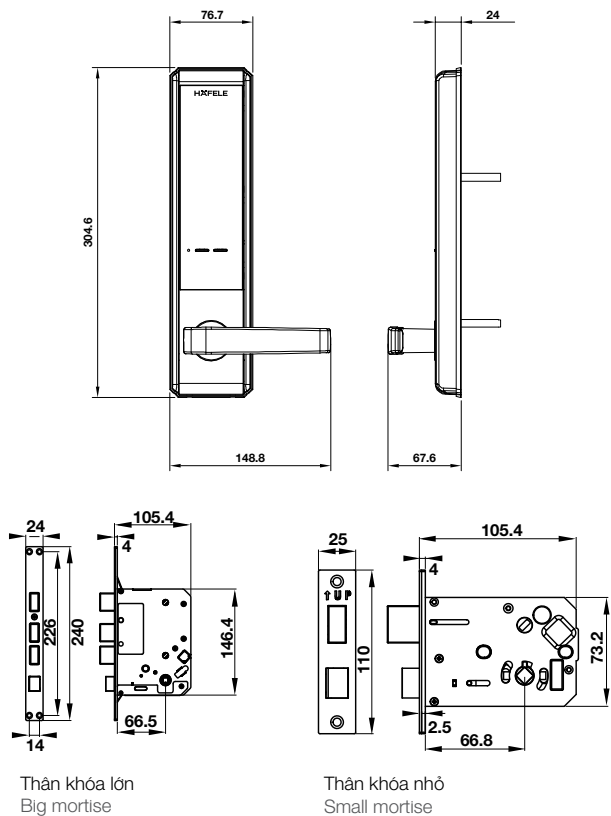
Thân khóa lớn  
Big mortise



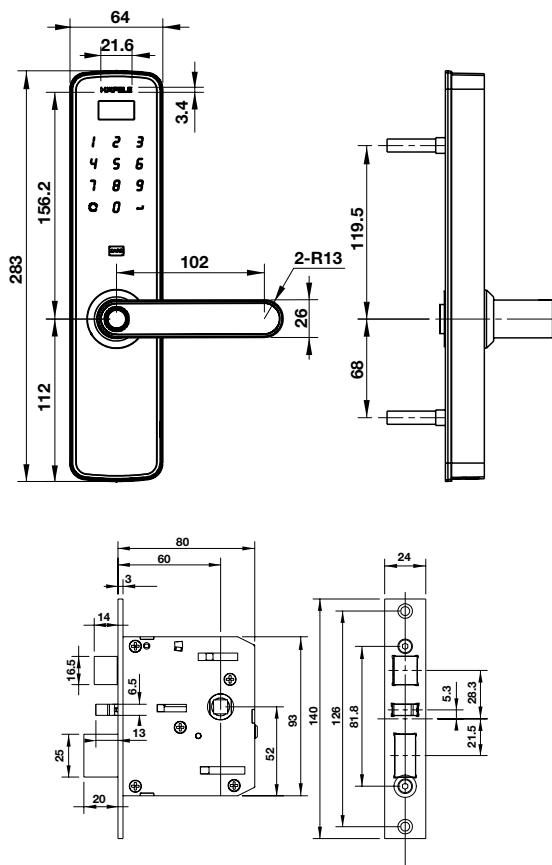
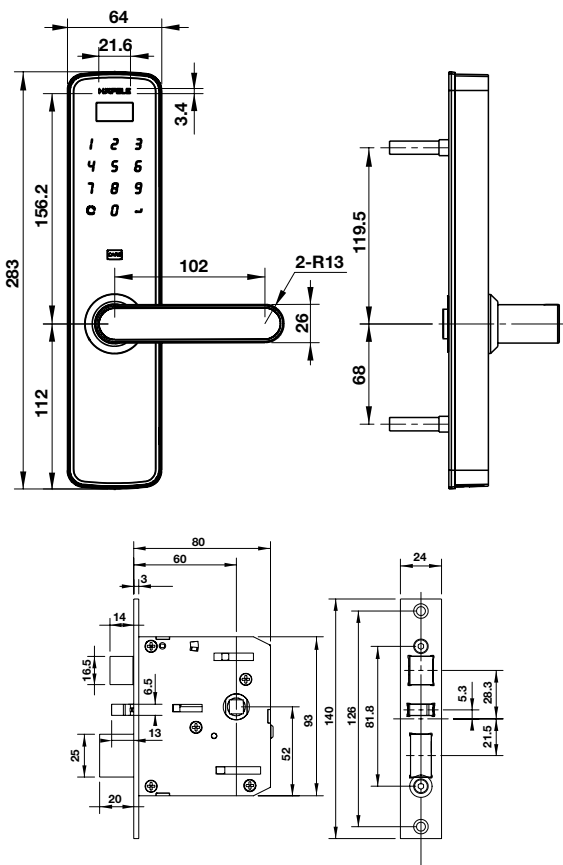
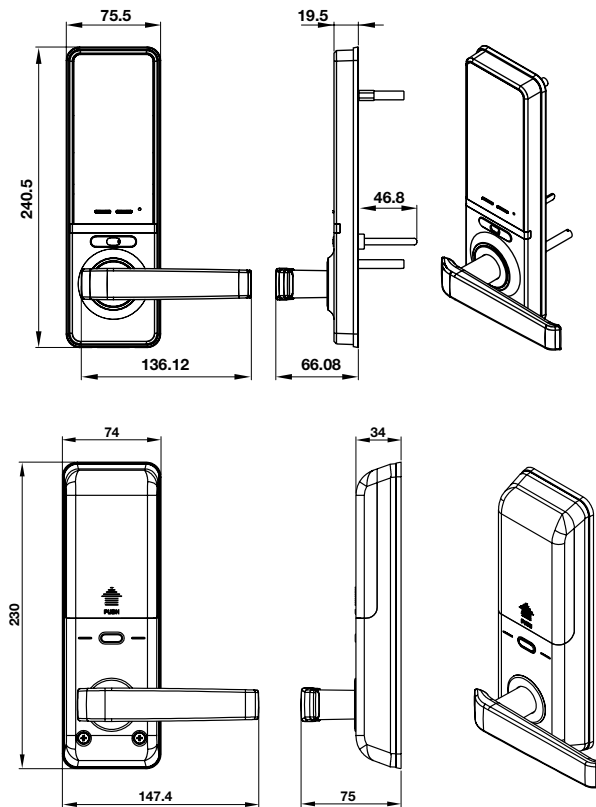
Thân khóa nhỏ  
Small mortise

### EL7500-TC

**EL7200-TC**



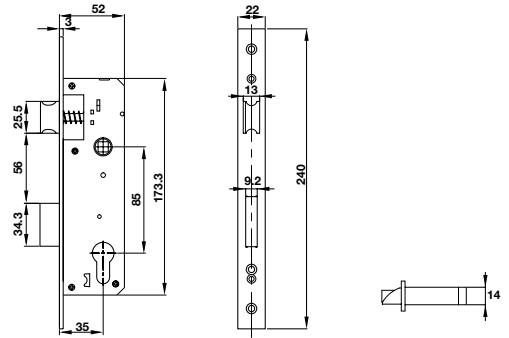
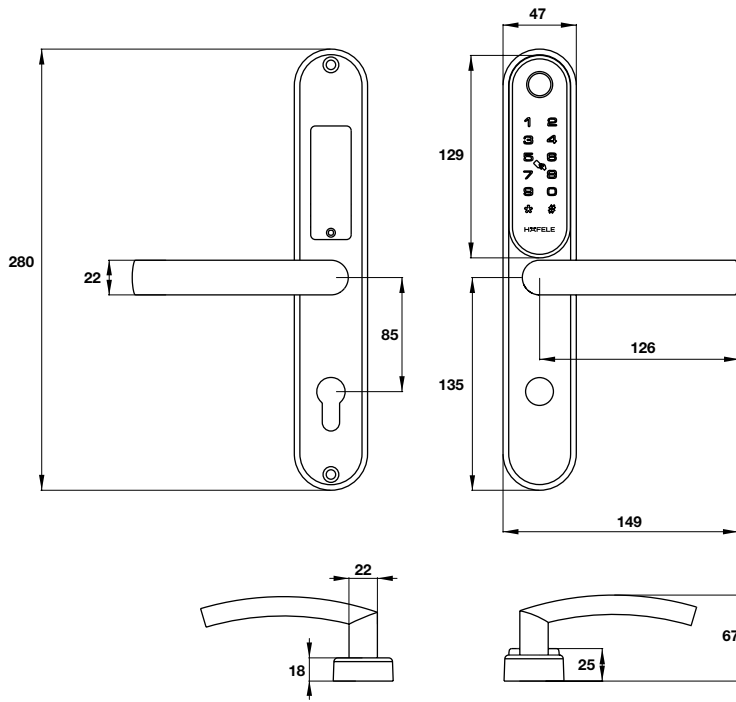
**EL7000-TC**



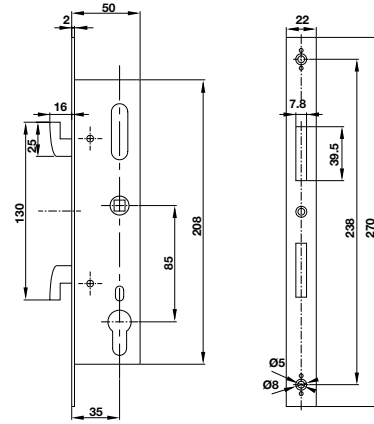
**DL7000**

**DL7100**

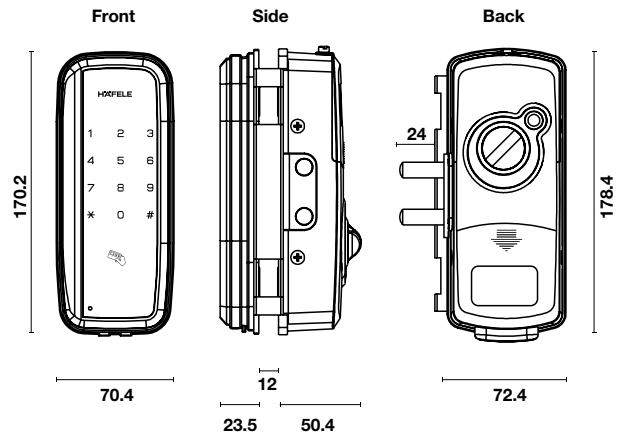
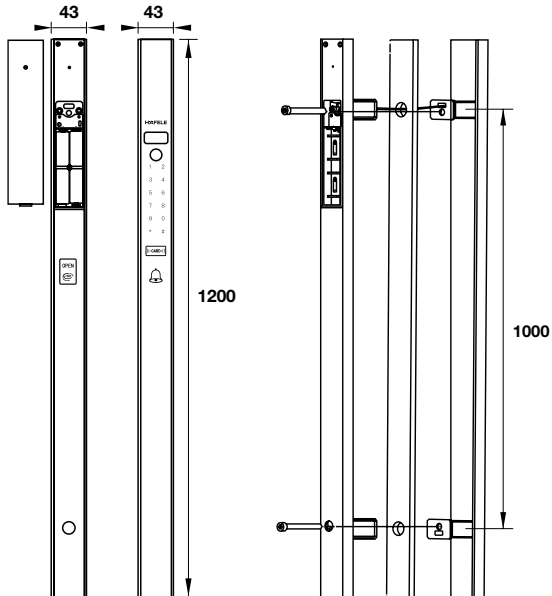
### EL6500-TCS



Thân khóa cửa xoay  
Swing door Mortise



Thân khóa cửa trượt  
Sliding Door Mortise

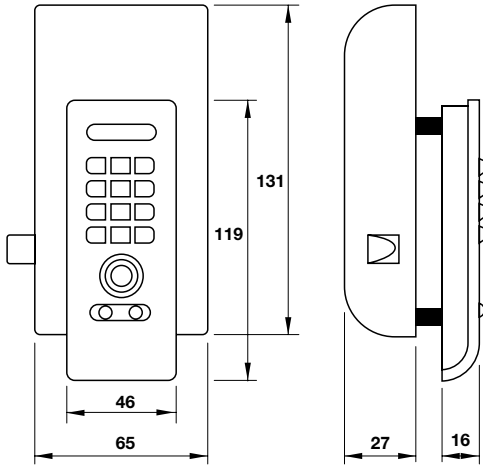


### EH6000

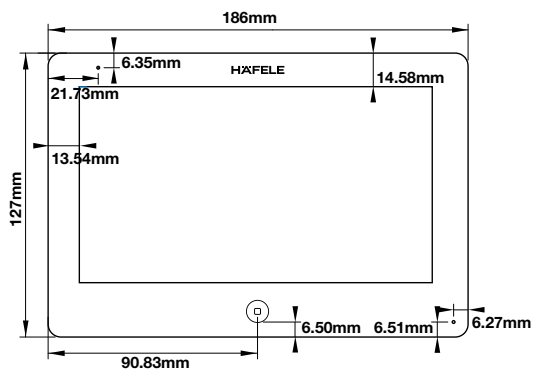
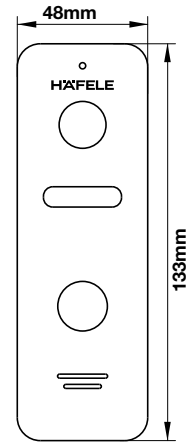
### ER4400-TC & TCR



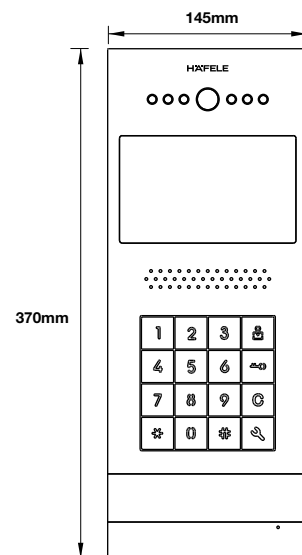
**EL3300-TK**



**SVD-700**

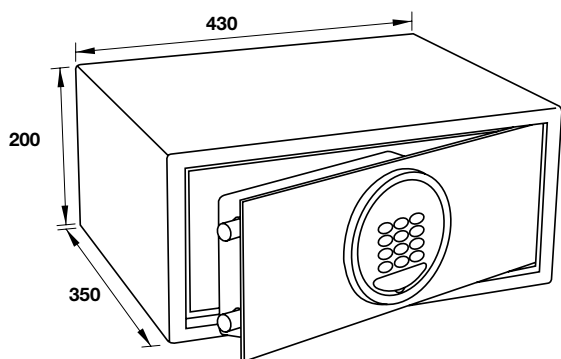


**SVM-770**

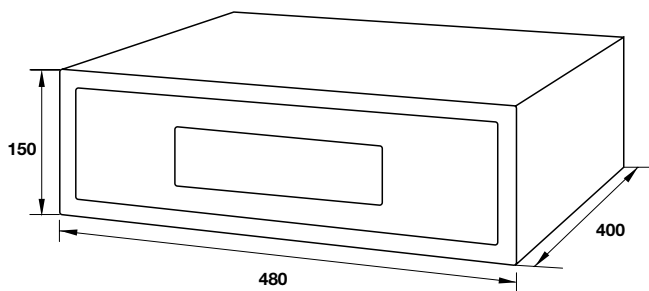
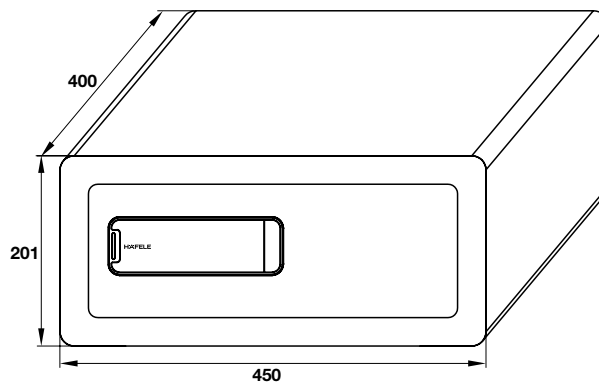


**SVL-740**

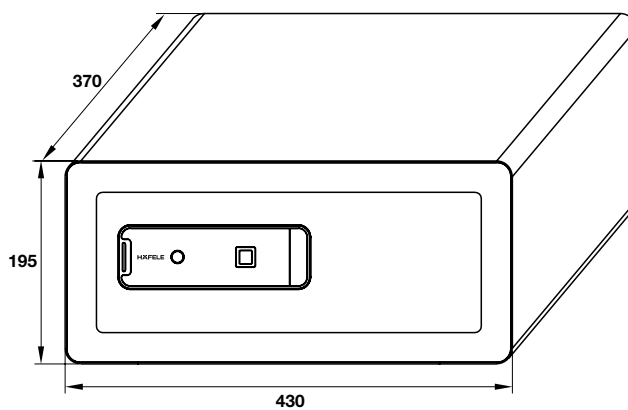
**SB600**



**SB700**



**SB800**



**SB900**

KHÓA ĐIỆN TỬ. SMART DIGITAL LOCK.

# THAM KHẢO DỰ ÁN TIÊU BIỂU.

PROJECT REFERENCES.



**SUNSHINE CITY** ▶  
Sản phẩm / Product: EL9000



**DIAMOND ISLAND** ▶  
Sản phẩm / Product: EL8000



▶ **THU THIEM LAKE VIEW 1 & 2**  
Sản phẩm / Product: EL9000 & EL7500



▶ **GOLDMARK CITY**  
Sản phẩm / Product: EL8000





◀ **THAO DIEN MILLENNIUM**  
Sản phẩm / Product: EL8000



▲ **IMPERIA SKY GARDEN**  
Sản phẩm / Product: EL8000



◀ **ESTELLA HEIGHT 1 & 2**  
Sản phẩm / Product: EL8000



▲ **SUNSHINE PHU THUONG**  
Sản phẩm / Product: EL8000



▲ **GATEWAY THAO DIEN**  
Sản phẩm / Product: EL8000



# DỊCH VỤ LẮP ĐẶT

## INSTALLATION SERVICES



FOR INSTALLATION INQUIRY, PLEASE CALL OUR HOTLINE (TOLL-FREE): 1800 1797

VUI LÒNG GỌI HOTLINE MIỄN PHÍ: 1800 1797 ĐỂ ĐƯỢC LẮP ĐẶT SẢN PHẨM.



**Các khu vực sau sẽ áp dụng phí lắp đặt tiêu chuẩn:**

**The aforementioned (standard) installation service fee is applied to the following areas:**

- > Miền Bắc: Hà Nội, Hưng Yên (Eco-park, Phố Nối, TT. Yên Mỹ), Bắc Ninh (TX. Từ Sơn, TP. Bắc Ninh), Vĩnh Phúc (TP. Vĩnh Yên, TX. Phúc Yên)
- > Miền Trung: tỉnh Quảng Trị, Thành phố Huế, thành phố Đà Nẵng, tỉnh Quảng Nam, thành phố Nha Trang, Thành Phố Buôn Ma Thuột, Hội An
- > Miền Nam: TP. Hồ Chí Minh, tỉnh Đồng Nai (TP Biên Hòa, Nhơn Trạch, Long Thành), tỉnh Bình Dương, tỉnh Long An
- > Northern region: Hanoi, Hung Yen (Eco-park, Pho Noi, Yen My Town), Bac Ninh (Tu Son Commune, Bac Ninh City), Vinh Phuc (Vinh Yen City, Phuc Yen Town)
- > Central region: Quang Tri, Hue, Da Nang, Quang Nam, Nha Trang, Buon Ma Thuot
- > Southern region: HCMC, Dong Nai ( Bien Hoa city, Nhon trach, Long thanh), Binh Duong, Long An

**Các khu vực khác / Other areas:**

- > Phí lắp đặt tiêu chuẩn + **800,000 VND/kỹ thuật viên/ngày** + phí di lại (nếu có) + phí khách sạn (nếu có)
- > Standard installation service fee + **800,000 VND/person/day** + travel expenses (if any) + accommodation fees (if any)



# ĐIỀU KIỆN BẢO HÀNH

## WARRANTY CONDITIONS

### Sửa chữa hoặc thay thế phụ tùng, linh kiện miễn phí nếu khách hàng đáp ứng đầy đủ các điều kiện sau:

Repair or replacement of parts or accessories shall be free of charge on condition that:

- > Sản phẩm còn trong thời hạn bảo hành.
- > Xuất trình phiếu bảo hành hoặc hóa đơn mua hàng (từ Häfele hoặc từ đại lý được ủy quyền của Häfele) khi có yêu cầu bảo hành.
- > Phiếu bảo hành chỉ có giá trị trong phạm vi lãnh thổ Việt Nam.
- > Sản phẩm được sử dụng đúng mục đích, công năng và theo cách thức phù hợp với hướng dẫn của nhà sản xuất.
- > Những hư hỏng, lỗi của sản phẩm được kết luận là do hư hỏng hoặc lỗi của phụ tùng, linh kiện hoặc do lỗi nhà sản xuất.
- > The product's warranty period is still valid.
- > A relevant warranty card or purchase invoice issued by Häfele or our authorized dealers is presented in the event of warranty claims.
- > The warranty card is only valid within Vietnam.
- > The product has been used properly in accordance with the manufacturer's instructions.
- > The failure or defect of the product is deemed to have been caused by the failure or defect of its parts, accessories or the manufacturer.

### Đổi sản phẩm mới tương tự cho khách hàng cho các trường hợp sau:

Customer shall receive a new equivalent product on condition that:

- > Không sửa chữa được hoặc không khắc phục được những lỗi của sản phẩm. Trường hợp thời gian sửa chữa, khắc phục quá lâu so với quy định (trên 05 tháng), Khách hàng sẽ được cung cấp sản phẩm có chức năng tương tự sản phẩm lỗi để sử dụng tạm thời.
- > Đã thực hiện bảo hành nhiều lần (cho cùng một lỗi) trong thời hạn bảo hành mà vẫn không khắc phục được lỗi. Việc xác định số lần bảo hành đã thực hiện làm căn cứ đổi sản phẩm mới tương tự sẽ được Häfele xem xét và toàn quyền quyết định trong từng trường hợp cụ thể.
- > Thời gian bảo hành cho sản phẩm thay thế sẽ là phần thời gian bảo hành còn lại của sản phẩm bị lỗi mua lần đầu tiên.
- > It is impossible to repair the defect. When repair time is longer than regulated (over 05 months), an equivalent product shall be provided for customer in replacement of the defective product during the repair time.
- > Warranty-covered repairs have been done many times for the same defect without fixing it. Häfele shall consider and determine at its discretion how many times the defective product needs to be repaired before being qualified for a new replacement on a case-by-case basis.
- > The warranty period of the replacement product shall be equivalent to the remaining warranty time of the first product to be defective.

### Các hình thức đổi sản phẩm mới

Product replacement

- > Đổi sản phẩm cùng loại và có tính năng tương tự hoặc đổi sản phẩm cùng loại nhưng có tính năng cao cấp hơn. Tùy theo tình hình thực tế, các bên sẽ thỏa thuận về giá trị còn lại của sản phẩm hư hỏng bị thay thế để làm căn cứ đổi sản phẩm mới tương tự theo điều khoản này. Theo đó, các bên sẽ thống nhất số tiền chênh lệch giữa giá của sản phẩm mới thay thế và sản phẩm lỗi bị thay thế mà một bên cần thanh toán cho bên còn lại tại thời điểm đổi sản phẩm.
- > A replacement product shall be a new product with similar features or a new product of the same type with superior features. Involved parties shall agree upon the remaining value of the defective product legitimate to be returned as a basis for replacing it with a new equivalent product in accordance with this clause. Accordingly, the parties shall agree upon the deference between the price of the replacement product and that of the replaced product one party shall pay to the other party at the time of product exchange.

Tất cả các phụ tùng, linh kiện hoặc sản phẩm bị lỗi, hư hỏng hoặc khiếm khuyết và được thay thế theo điều khoản bảo hành này sẽ trở thành tài sản của Häfele.

*All failed or defective parts, accessories or products replaced in accordance with the warranty terms shall be the property of Häfele.*

