



CONTENTS

GIỚI THIỆU MÁY RỬA BÁT	4
MÁY RỬA BÁT	14
LÒ NƯỚNG - LÒ VI SÓNG	26
NỒI, CHẢO	32
NỒI CHẢO	32
NỒI ÁP SUẤT	34
BẾP	36
BẾP ĐIỆN TỬ	36
BẾP TỪ ĐƠN	62
BẾP GAS ÂM	64
HÚT MÙI	69
HÚT MÙI GẮN TƯỜNG	70
HÚT MÙI ÂM TỬ	83
CHẬU VÒI RỬA	87

Flat

Glass-door dishwasher

MÁY RỬA BÁT MẶT KÍNH PHẪNG

eur@sun[®]
for your life



Cửa kính
sang trọng



Smart
Inverter



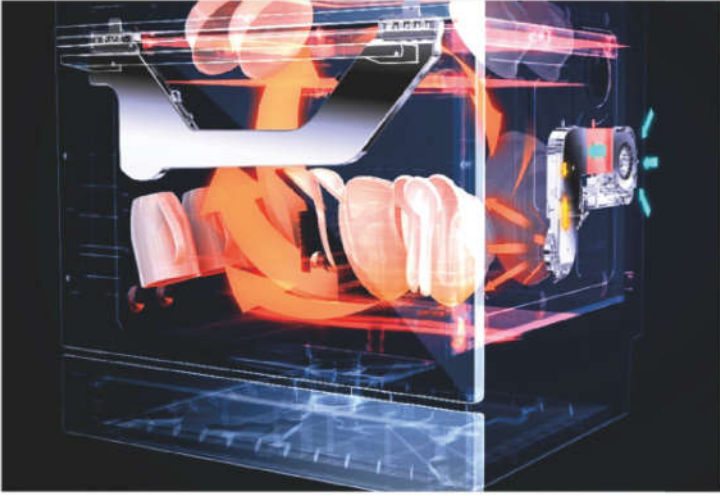
Diệt khuẩn
99.99%

IDEA 775mm
PLATFORM
Smart home Dishwasher

MÁY RỬA BÁT DISHWASHER

Máy rửa bát thế hệ mới được áp dụng nhiều công nghệ tiên tiến với kích thước nhỏ gọn phù hợp lắp đặt độc lập và âm tủ là sự lựa chọn lý tưởng cho một căn bếp không gian nhỏ thời hiện đại. Máy rửa bát là một công cụ đặc lực giúp ích bảo vệ sức khỏe, phòng chống lây nhiễm bệnh tật, tiết kiệm nguồn nước bảo vệ môi trường, ngoài ra còn giúp cho gia đình bạn có thời gian hạnh phúc bên nhau nhiều hơn.

TURBO SPEED + DRYING



Sấy khô Khử khuẩn nhiệt độ cao Không khí sạch

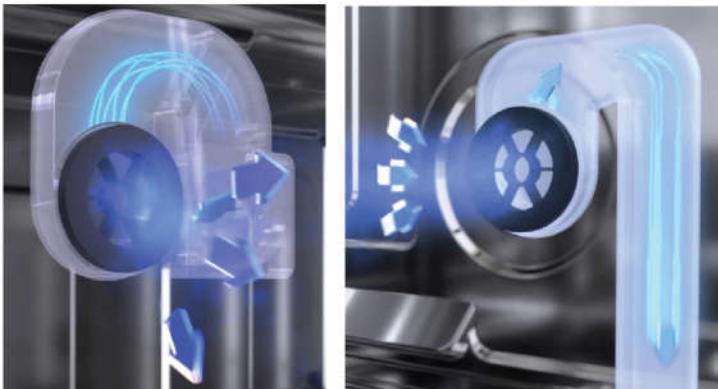
SẤY KHÔ TĂNG CƯỜNG BẰNG KHÍ NÓNG

Chức năng sấy khô lần thứ 2 với khả năng sấy đối lưu mang đến cho người dùng trải nghiệm tiện dụng.

Một bộ lọc được bổ sung thêm công nghệ sấy đối lưu toàn phần đầu tiên để ngăn chặn sự xâm nhập của vi khuẩn và bụi.

Ống thoát khí hình chữ S tăng khoảng không chống ngưng tụ hiệu quả tối ưu.

Không khí mát đi vào từ cửa gió dưới và thoát ra từ cửa gió trên, tạo thành sự tiếp xúc đối lưu giữa không khí mát và hơi nước nóng, ngưng tụ nhanh chóng giúp đẩy không khí nóng và ẩm thừa ra khỏi phần thân máy.



CÔNG NGHỆ QUẠT SẤY TURBO

Công nghệ Quạt Sấy Turbo là công nghệ sấy khô hiệu quả và tiết kiệm năng lượng được các hãng máy rửa bát uy tín top đầu thế giới lựa chọn.

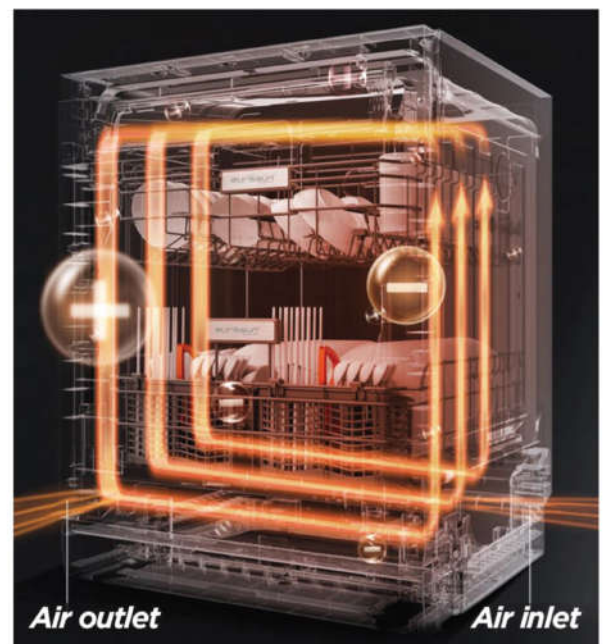
SẤY KHÔ BÁT ĐĨA BẰNG HƠI NÓNG

Sau quy trình rửa hệ thống sấy tăng cường hoạt động tạo ra luồng khí nóng kết hợp với sức mạnh hệ thống quạt đối lưu ly tâm sẽ sấy và đẩy hết không khí ẩm ướt ra ngoài, chống bám tụ hơi nước trên bát đĩa trong thời gian dài. Luồng khí nóng trao đổi đảm bảo cho bát đĩa của bạn luôn được sấy khô tuyệt đối.

Chức năng sấy và đẩy hơi nước ra ngoài bằng quạt ly tâm cho phép bạn lưu trữ bát đĩa trong máy rửa chén được lâu hơn, giữ cho chúng khô ráo, ngăn ngừa vi khuẩn và mùi hôi phát triển cho đến khi được lấy ra.



TURBO SPEED + FUNCTION
Save up to 50% washing time





Ngăn chứa dao kéo Easy tray

Ngăn chứa dao kép của máy rửa bát EUROSUN linh hoạt và an toàn hơn bao giờ hết.

Không chỉ có khả năng trượt ra vào để cung cấp thêm không gian cho các dụng cụ dài ở khoang giữ mà giờ đây ngăn chứa còn có thể gấp lại.

Bộ phận di chuyển của khay hiện tại có thể hạ xuống để cung cấp thêm chỗ cho cốc cà phê, máy đánh trứng ... trong khi vừa giúp dễ dàng lấy ra và xếp các đồ dùng bằng bạc.



Hệ thống Vario Space



Vario Space là một chức năng chung cung cấp cho người dùng sự lựa chọn về thay đổi không gian trong khoang rửa, nhằm mục đích rửa được các vật dụng như nồi to khi cần.



Save water box 5.4L

Để tiết kiệm nước, một hệ thống quản lý nước đã được tích hợp ứng dụng nhằm giảm lượng nước sử dụng lên tới 35% và mỗi lần rửa chỉ tiêu thụ hết 5.4L trong khi vẫn đem lại kết quả làm sạch tuyệt vời tương đương.



Màng lọc ABT

Công nghệ kháng khuẩn

Diệt 99,99% vi khuẩn, không còn nấm mốc.

Nhờ áp dụng công nghệ kháng khuẩn trong bộ lọc, giờ đây bạn được hưởng mức độ bảo vệ sức khỏe cao ở mọi điều kiện. Công nghệ này đã được chứng minh có thể liên tục ức chế sự tích tụ vi sinh vật.



99.99%



TĂNG CƯỜNG

KHẢ NĂNG LÀM SẠCH BẰNG DÀN PHUN 720°



Rửa vòi xoáy 720°

Được đặt bên dưới bồn rửa, vòi xoáy tân tiến của chúng tôi sẽ tạo ra một khu vực tập trung trong máy rửa bát.

Các xoong nồi dầu mỡ, bám dính giờ đây có thể được làm sạch một cách mạnh mẽ và hiệu quả hơn mà không phải lo lắng cả về đồ thủy tinh để vỡ nằm ở giá trên cùng.

Innowash Plus

Hệ thống phun nước 720°

Cánh vòi xịt sáng tạo đột phá sử dụng hai trục quay tách biệt nhằm tối đa hóa sự phun xịt nước đến từng ngõ ngách của máy rửa bát và tiết kiệm lên tới 15% thời gian. Cho kết quả làm sạch nhanh và êm ái hơn.

Edge wash designed to create a rectangular washing zone with auto extended spray arm at the corners

Conventional spray arms create circular washing zone

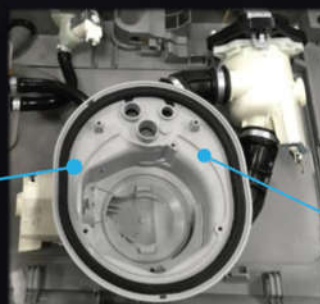
DISHWASHER

CÔNG NGHỆ XẢ NƯỚC TUẦN HOÀN BLDC

Tất cả lượng nước dư thừa sẽ được bơm ra khỏi máy thông qua thiết kế dạng cốc công nghệ mới và công nghệ thoát nước của máy bơm thoát nước BLDC để giúp máy được khô hoàn toàn và không còn nước đọng lại, từ đó loại bỏ các nguồn sản sinh vi khuẩn, nấm mốc một cách hiệu quả 100%.



Công nghệ thoát nước mới hiệu quả được cấp bằng sáng chế năm 2019 và áp dụng lên sản phẩm Eurosun năm 2020



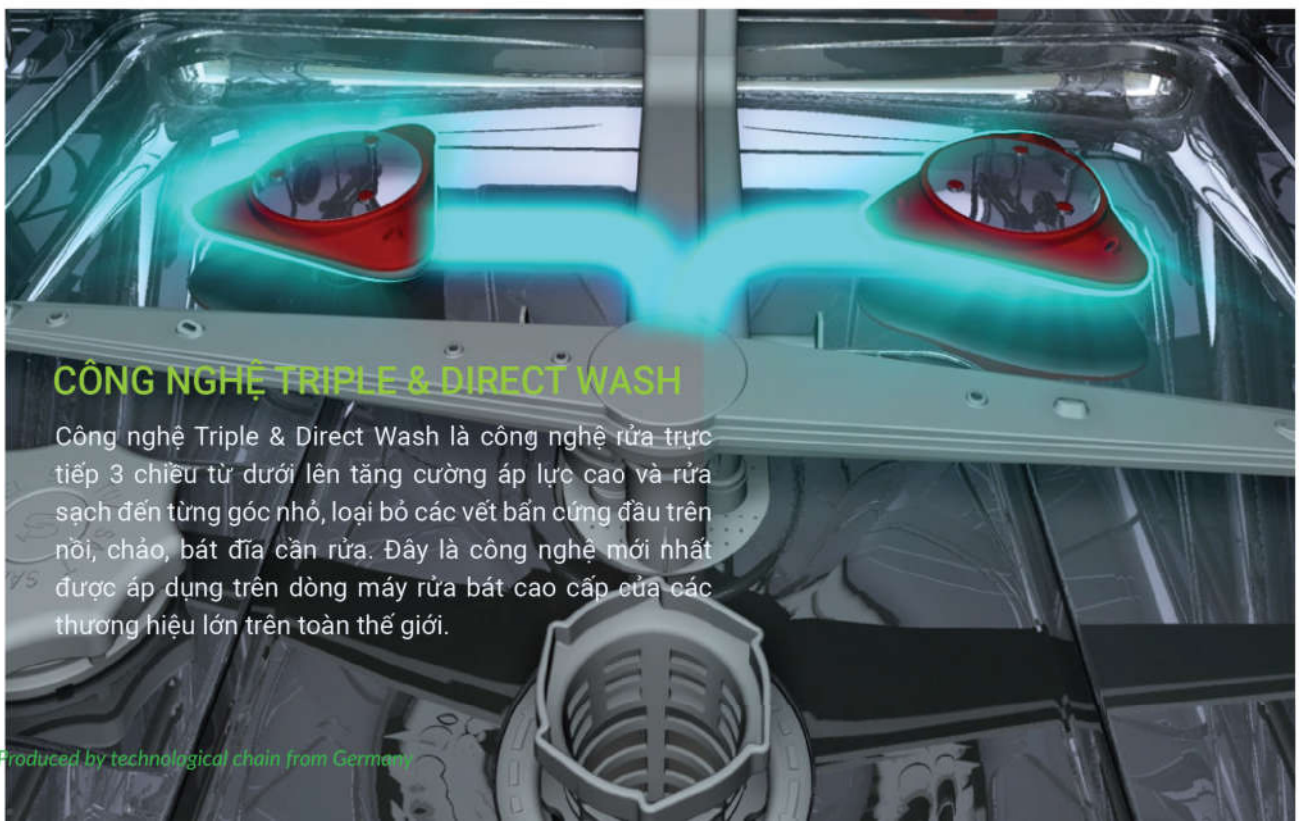
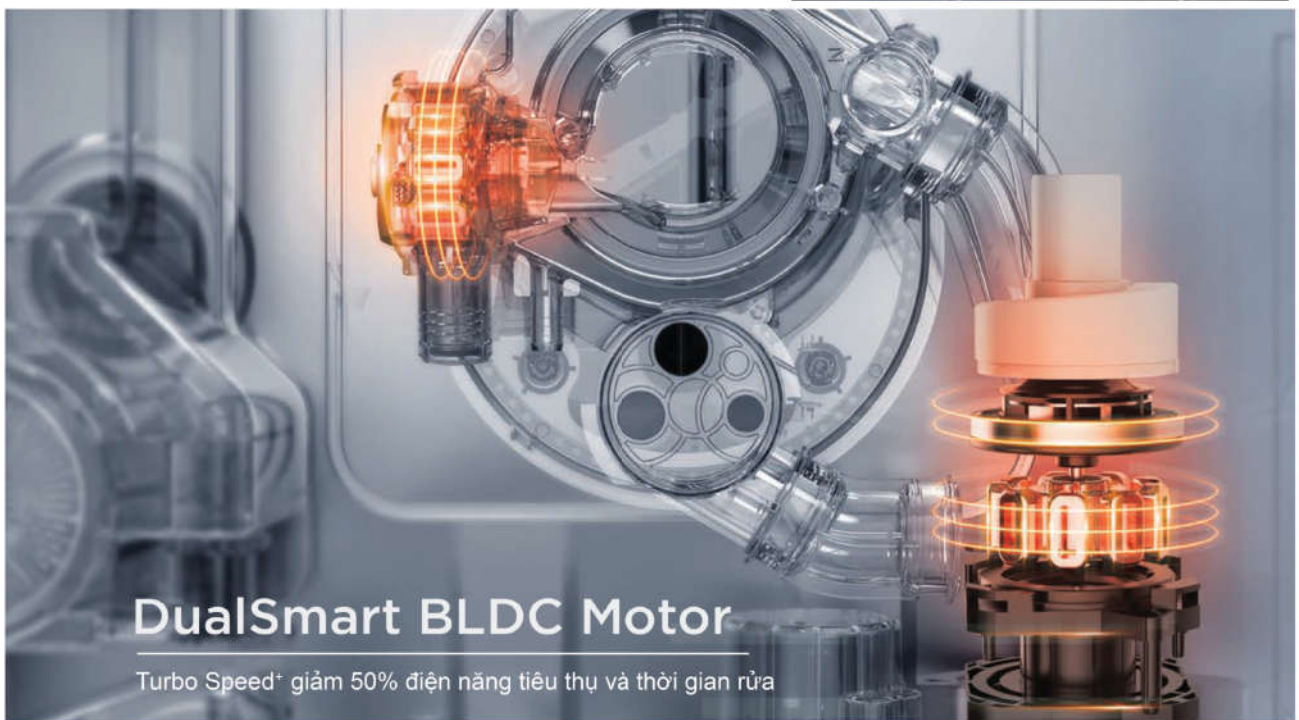
Cốc được tích hợp nhiều đường thoát nước



DUAL SMART BLDC MOTOR

Động cơ Dual Smart BLDC không những bền bỉ với thời gian mà còn mang tới khả năng tiết kiệm 50% điện năng tiêu thụ và rút ngắn thời gian rửa.

Công nghệ lọc tăng cường Double-D mang lại khả năng lọc triệt để hơn, giữ cho nước tuần hoàn sạch và xịt rửa hiệu quả hơn. Bơm rửa chuyển đổi tần số BLDC cải thiện hiệu quả rửa bát tăng lên tới 50% về độ sạch và tiết kiệm thời gian và năng lượng.



AUTO OPENING DOOR



TỰ ĐỘNG MỞ CỬA - AUTO DOOR

Chương trình Auto Door - Cửa mở tự động cung cấp thêm quá trình sấy hiệu quả bởi mở cửa trong giai đoạn sấy cho phép không khí nóng và hơi nước thoát ra khỏi máy hoàn toàn để làm khô vật dụng và không bị đọng lại hơi nước trên bát đĩa.

DISHWASHER



SELF CLEANING



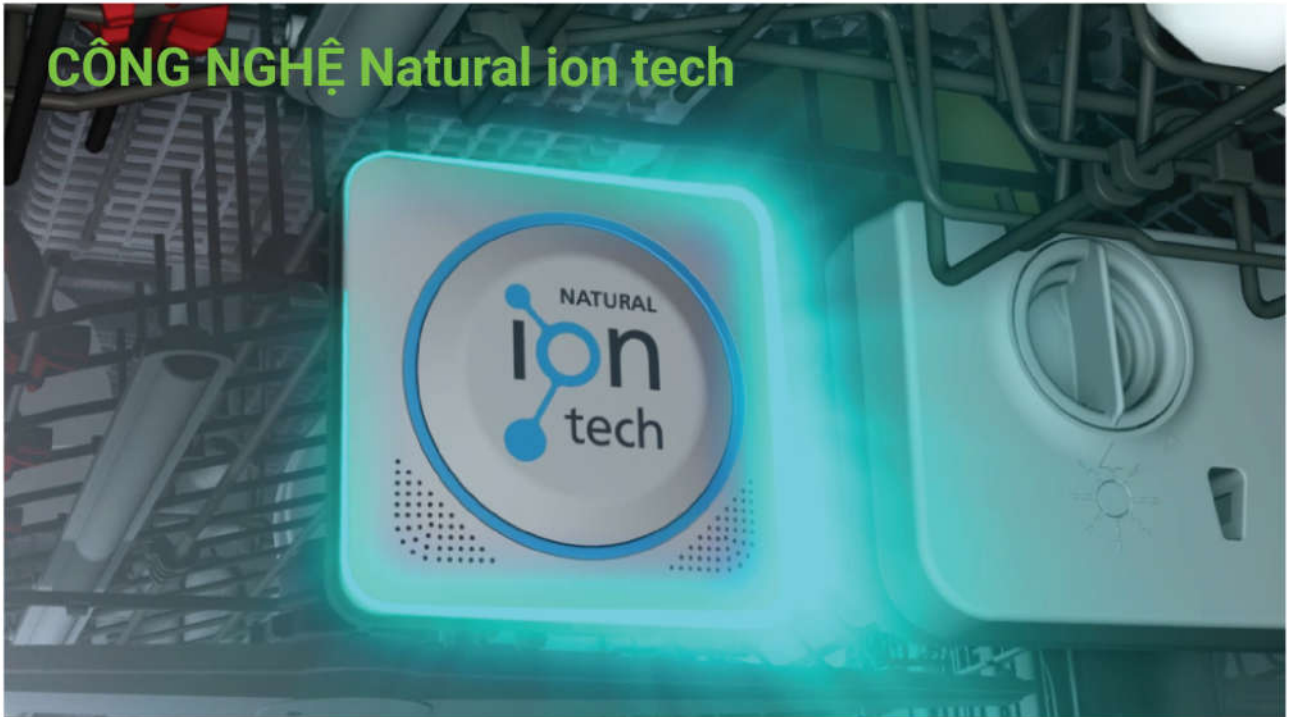
HỆ THỐNG TỰ VỆ SINH - SELF CLEANING

Giữ cho máy rửa bát của bạn luôn sáng mới bằng hệ thống tự làm sạch, loại bỏ cặn thức ăn bằng cách xả nước vào bộ lọc hình trụ.

Ứng dụng đã được tích hợp sẵn quy trình tự làm sạch để xịt rửa máy ở nhiệt độ cao, từ đó giúp loại bỏ vi khuẩn nấm mốc và bụi bẩn, đồng thời giữ cho máy luôn sạch sẽ bảo vệ sức khỏe cho gia đình.

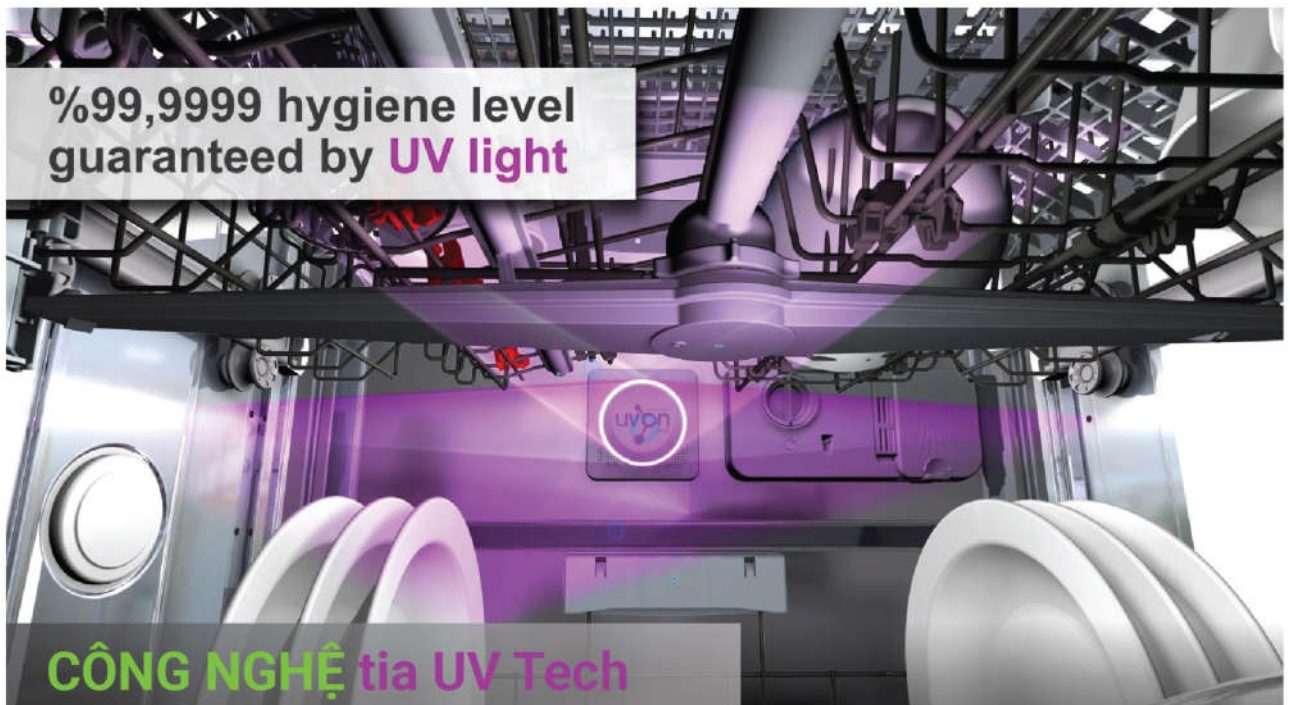


CÔNG NGHỆ Natural ion tech



Công nghệ Natural Ion Tech tạo ra các hạt ion âm tự nhiên lan tỏa bên trong khoang máy rửa chén. Các hạt ion âm này có tác dụng trung hòa các chất độc hại và các phần tử gây mùi. Công nghệ này còn giúp loại bỏ, khử mùi hôi tanh khó chịu của thức ăn còn bám trên bát đĩa.

**%99,9999 hygiene level
guaranteed by UV light**



CÔNG NGHỆ tia UV Tech

Công nghệ tia UV Tech giúp ngăn ngừa sự phát triển vi khuẩn và tiêu diệt 99.9999% vi khuẩn còn lại sau chu trình rửa. Máy rửa bát được tích hợp công nghệ tia UV bên trong và sẽ tự động khử trùng, diệt vi khuẩn sau mỗi lần rửa nó giúp ích và bảo vệ các gia đình khỏi mầm mống bệnh tật và các bệnh truyền nhiễm.



Công nghệ Natural Ion Tech tạo ra các hạt ion âm tự nhiên lan tỏa bên trong khoang máy rửa chén. Các hạt ion âm này có tác dụng trung hòa các chất độc hại và các phần tử gây mùi. Công nghệ này còn giúp loại bỏ, khử mùi hôi tanh khó chịu của thức ăn còn bám trên bát



Công nghệ tia UV Tech giúp ngăn ngừa sự phát triển vi khuẩn và tiêu diệt 100% vi khuẩn còn lại sau chu trình rửa. Máy rửa bát được tích hợp công nghệ tia UV bên trong và sẽ tự động khử trùng, diệt vi khuẩn sau mỗi lần rửa nó giúp ích và bảo vệ các gia đình khỏi mầm mống bệnh tật và các bệnh truyền nhiễm.



Tiêu chuẩn năng lượng **A+++ -20%** đây là tiêu chuẩn "tiêu thụ năng lượng" xếp hạng cao nhất hiện nay được áp dụng trên máy rửa bát, với hiệu suất làm sạch và sấy khô đạt mức A+ được xếp hạng hàng đầu về tiết kiệm năng lượng và bảo vệ môi trường cho người tiêu dùng theo tiêu chuẩn Châu Âu.



Triple Wash

Công nghệ **Triple & Direct Wash** là công nghệ rửa trực tiếp 3 chiều từ dưới lên tăng cường áp lực cao và rửa sạch đến từng góc nhỏ, loại bỏ các vết bẩn cứng đầu trên nồi, chảo, bát đĩa cần rửa. Đây là công nghệ mới nhất được áp dụng trên dòng máy rửa bát cao cấp của các thương hiệu lớn trên toàn thế giới.



Auto Door

Chương trình Auto Door Cửa mở tự động cung cấp thêm quá trình sấy hiệu quả bởi mở cửa trong giai đoạn sấy cho phép không khí nóng và hơi nước thoát ra khỏi máy để làm khô vật dụng và không bị ngưng tụ hơi nước làm cho bát đĩa luôn khô trong thời gian dài. Đây là chức năng mang lại lợi ích thiết thực cho người



Aqua Stop

Công nghệ **Aqua Stop** là chức năng chống tràn được kích hoạt khi có quá nhiều nước trong máy rửa chén. Chức năng này sẽ phát hiện khi bị rò rỉ như nứt vỡ, tuột đường ống ngay lập tức sẽ được kích hoạt và làm ngưng cung cấp nước, tự động bơm nước ra ngoài. Tùy chọn này có thể tự động thiết lập lại chế độ chống tràn cho đến khi mực nước trong máy đạt đến một mức độ nhất định.



Water Box

Công nghệ Water Box dựa trên nguyên lý tận dụng nước làm sạch lần cuối chu trình rửa sau đó lọc sạch và lưu lại trong bồn chứa độc lập. Lượng nước này sẽ được sử dụng để rửa cho chu kỳ rửa sơ bộ tiếp theo với công nghệ Water Box sẽ giúp chúng ta tiết kiệm tối đa nguồn nước chỉ sử dụng 5.4 lít nước cho một lần rửa.



Công nghệ Turbo Speed² kết hợp động cơ BLDC giúp giảm thời gian rửa lên tới 35% mà không bỏ qua công đoạn nào nhưng vẫn đảm bảo hiệu quả tẩy rửa, sấy khô và diệt khuẩn tối ưu.



Công nghệ Eco Silent Wash động cơ BLDC giúp giúp máy vận hành êm ái hơn, ngoài tiết kiệm năng lượng và thời gian hơn còn giúp máy chống rung hoạt động yên tĩnh với độ ồn thấp nhất mà không làm giảm hiệu suất của chu trình rửa.



Vario Space là một tính năng chung cung cấp cho người dùng sự lựa chọn về thay đổi không gian trong khoang rửa, nhằm mục đích rửa được các vật dụng như nồi to khi cần.



Overflow and Leakage Protection

Máy rửa bát kích hoạt chế độ chống tràn (Overflow) khi có quá nhiều nước trong máy và lượng nước vượt mức được đẩy ra ngoài. Tính năng cũng phát hiện rò rỉ nước ở phần chân đế máy, tắt máy và tự động bơm nước ra ngoài trước khi chảy ra sàn. Máy có thể tự khởi động lại chế độ Overflow này tới khi mực nước ở ngăn dưới cùng đạt xuống tới mức nhất định.



Aqua Zone

Aquazone là một sáng chế thiết kế giúp dẫn nước tới tay phun trên/dưới với hiệu suất cao nhất. Với cơ cấu này, chúng ta chỉ cần tối đa 9 lít nước/ lần rửa đối với dòng sản phẩm phổ thông.



Half Load

Chương trình rửa với chức năng Half Load 1/2 sẽ rửa tất cả các giàn trong máy, bạn có thể xếp vật dụng ở một giàn trên hoặc một giàn dưới để rửa. Khi rửa ít vật dụng hơn so với công suất tối đa của máy thì chức năng này sẽ giúp giảm thời gian và lượng nước tiêu thụ ít hơn nên sẽ tiết kiệm năng lượng mà máy vẫn đạt hiệu quả vận hành tốt.



Steam Wash

Công nghệ Steam Wash giúp làm mềm các vết bẩn cứng đầu nhất nhờ sức mạnh của hơi nước. Nhiệt độ cao của hơi nước trực tiếp đảm bảo những chiếc bát đĩa, vật dụng của bạn được vệ sinh ở mức sạch tối đa và tẩy rửa nhẹ nhàng.



Extra Drying

Hiệu suất sấy cao hơn với chức năng sấy tăng cường Extra Drying. Chức năng này làm tăng nhiệt độ nước tại bước tráng cuối cùng và bước sấy khô trong khoảng thời gian lên đến 10 phút giúp bát đĩa được sấy khô triệt để.



Hygienic Wash

Chức năng tăng cường Extra Hygiene (Siêu khử trùng) được thiết kế dành cho dòng Máy Rửa Bát EUROSUN giúp đảm bảo vệ sinh tối đa với tính năng rửa nhiệt độ cao. Tùy chọn này làm tăng nhiệt độ nước tại bước tráng cuối cùng nhằm loại bỏ vi khuẩn tới 99,99%.



Extra Rinse

Chức năng tăng cường Extra Rinse (Tráng thêm) là thêm một bước tráng để bát đĩa được vệ sinh sạch hơn. Thời lượng của chu trình sẽ được gia tăng từ 4% ~ 16% tùy vào chương trình rửa được chọn.



DualPro Wash

Công nghệ bơm áp lực nâng cao cho phép một chu trình rửa có thể rửa với hai mức áp suất nước khác nhau. Các vết cháy bám của thực phẩm sẽ bị đánh bay ở khay dưới, đồ thủy tinh dễ vỡ sẽ được tẩy rửa nhẹ nhàng sáng bóng ở khay trên.



Smart Wash

Công nghệ cảm biến đo độ đục giúp xác định độ đục trong nước và theo đó điều chỉnh các thông số của chu trình rửa cho phù hợp (nhiệt độ, thời gian, lượng nước).



Extra Fast

Chức năng Extra Fast (Rửa Siêu Nhanh) giúp tiết kiệm thời gian rửa đồng thời làm tăng nhiệt độ nước và áp suất nhằm đảm bảo hiệu suất rửa ở mức cao trong thời gian ngắn.



QuickClean

Dòng sản phẩm Máy rửa bát EUROSUN đạt hiệu suất hiệu quả làm sạch loại A₁ với chương trình rửa nâng cao chỉ trong 50 phút. Bạn có thể tiết kiệm thời gian với chương trình này. Đây là dòng máy rửa bát đầu tiên và duy nhất đạt hiệu suất loại A₁ chỉ trong 50 phút đối với bát đĩa bẩn thông thường theo tiêu chuẩn EN.



Tablet Option

Với tùy chọn này, nước đạt đến nhiệt độ tối ưu nhằm hòa tan nước rửa và loại bỏ các vết bẩn, nấm mốc đảm bảo hiệu suất tối đa khi sử dụng viên rửa bát.



Child Lock

Tùy chọn Child Lock (Khóa an toàn) ngăn không cho trẻ em sử dụng máy. Tùy chọn này cho phép bạn khóa các phím chức năng trên bàn điều khiển nhằm hạn chế sự nguy hiểm đối với trẻ nhỏ.



Delay Timer

Có thể hẹn giờ khởi động chương trình rửa từ 1~24 giờ, để chọn thời điểm bắt đầu và kết thúc chu trình rửa.



JetWash

Với chương trình Jetwash, bạn có thể rửa bát đĩa có ít bẩn hoặc mới bị bẩn (cà phê, sữa và trà, v.v.) chỉ trong 14 phút. Chương trình này là một trong những chu trình rửa nhanh nhất trên thế giới giúp rửa sạch bát đĩa chỉ trong 14 phút.

DISHWASHER



Heater Safety Protection

Trong trường hợp thiếu nước, với sự trợ giúp của công tắc áp suất, biến trở được bảo vệ khi máy hoạt động. Nhờ đó cả biến trở và máy đều được bảo vệ.

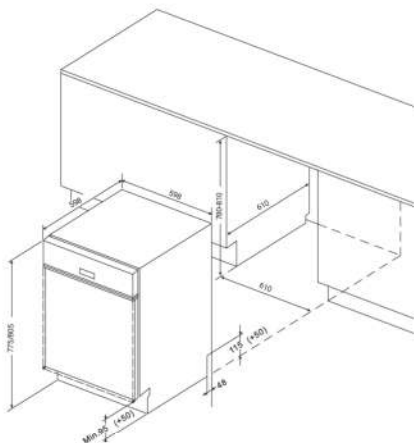
**AutoDos with
Automatic
Dishwasher
Tablet
Dispensing.**



SMS82EU88B Serial 8*
SMS82EU88GB Serial 8*

 **Made in Thailand**

Flat **HOT**
Glass-door dishwasher
 MÁY RỬA BÁT MẶT KÍNH PHẪNG



Máy rửa bát lắp đặt độc lập hoặc âm tủ 31.680.000 VND

Đặc tính sản phẩm

- ▶ Thiết kế mặt kính cường lực màu đen, hệ phím âm tĩnh, sang trọng
- ▶ 3 khay chứa cơ động + 1 ngăn giỏ dao kéo/ giỏ để đĩa
- ▶ Công nghệ **Eco Silence** của động cơ **Synchronous DUAL BLDC** giúp máy hoạt động mạnh mẽ hơn, tiết kiệm đến gần 50% năng lượng và thời gian, ngoài ra còn giúp máy chống rung hoạt động yên tĩnh với độ ồn thấp nhất.
- ▶ Công nghệ rửa xịt áp lực cao với góc xịt lên tới 360°
- ▶ Công nghệ **Water Sensor Flowmeter** - tự cảm biến lượng nước tiêu thụ theo số bát đĩa rửa thực tế, tiết kiệm năng lượng.
- ▶ Công nghệ **đèn chiếu sáng buồng rửa** giúp lấy đồ thuận tiện hơn trong môi trường ánh sáng yếu.
- ▶ Tự động lưu các chương trình rửa **Saved Wash Programs**, phòng khi mất điện, máy không phải rửa lại từ đầu.

8 Chương trình rửa

- ▶ Rửa tự động **Auto 72°C**
- ▶ Rửa chuyên sâu **Intensive 72°C**
- ▶ Rửa thông thường **Universal 72°C**
- ▶ Rửa tiết kiệm **ECO 50°C**
- ▶ Rửa nhanh **Rapid 45°C**
- ▶ Rửa thủy tinh **Glass 60°C**
- ▶ Rửa **Hygiene** diệt trùng **72°C**
- ▶ Tự làm sạch máy **Self-Cleaning 72°C**

6 Chức năng tăng cường

- ▶ Chức năng **Fresh & Drying** là chức năng sấy tươi bằng khí nóng, sau quy trình rửa chức năng sẽ được khởi động và thổi luồng khí tươi nóng giúp cho các vật dụng trong máy rửa bát được **diệt khuẩn và nấm mốc 99.99% trong 24 giờ, 72 giờ** giúp bát đĩa luôn luôn nóng và vô trùng như vừa mới rửa xong.
- ▶ Chức năng **Alt "Dual Wash"** rửa kép với dàn phun trên và dưới
- ▶ Chức năng **Dual Vortex Wash** là chức năng rửa trực tiếp 3 chiều từ dưới lên tăng cường áp lực và rửa sạch đến từng góc nhỏ.
- ▶ Chức năng **Hot Air** sau chu kỳ rửa sẽ cung cấp một luồng khí nóng để tăng cường hiệu quả sấy khô.
- ▶ Chức năng **trợ xả Rinse** giúp máy xả hết chất tẩy rửa, dầu mỡ tồn dư trong khoang máy.
- ▶ Chức năng **Delay Timer** - Hẹn giờ 1-24 giờ

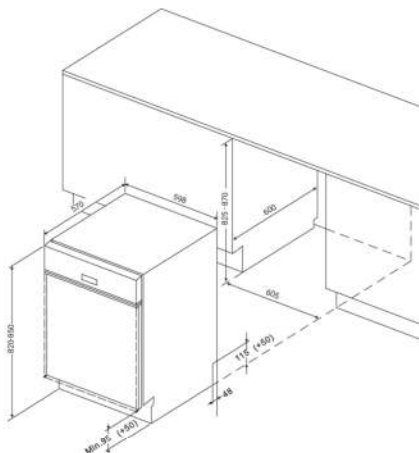
3 Chức năng an toàn

- ▶ Chức năng bảo vệ chống tràn, rò rỉ **Overflow and Leakage Protection**
- ▶ **Công nghệ tia UV tech** giúp ngăn ngừa và tiêu diệt mọi mầm mống vi khuẩn gây bệnh
- ▶ Chức năng **Aqua stop** giúp phát hiện và tự động kích hoạt khi bị rò rỉ nước

Thông tin kỹ thuật

- ▶ Dung tích chứa: **16 bộ bát đĩa**
- ▶ Mức độ tiếng ồn: **≤45db**
- ▶ Tiêu chuẩn năng lượng: **A+++**
- ▶ Tiêu chuẩn mức độ sạch: **Acleaning Efficiency Class A+**
- ▶ Tiêu chuẩn chỉ số hiệu quả sấy khô: **Drying Efficiency Class A+**
- ▶ Áp suất nước **Water Pressure Range 0.3bar**
- ▶ Điện áp: **220-240V ~ 50Hz**
- ▶ Mức tiêu thụ điện năng: Khoảng 0.8Kwh/ lần rửa
- ▶ Mức tiêu thụ nước tối đa: Khoảng 9.0 lít/ lần rửa
- ▶ Kích thước sản phẩm: 598R x 598S x 775/805C mm
- ▶ Kích thước khoét âm tủ: 610R x 610S x 780/810C mm

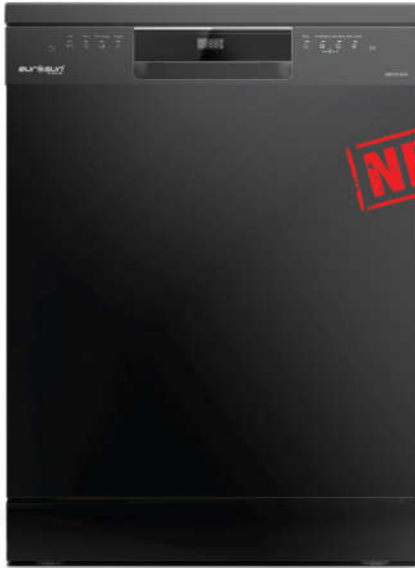
SMS80EU21BT Serial 8



	Máy rửa bát lắp âm tủ toàn phần	27.680.000 VND
Đặc tính sản phẩm	<ul style="list-style-type: none"> Máy rửa bát lắp âm tủ toàn phần 3 khay chứa cơ động + 1 giỏ để đĩa, ly cốc Ray nâng hạ Vario space thông minh thay đổi chiều cao giữa các khay Công nghệ Eco Silence giúp máy hoạt động yên tĩnh, độ ồn thấp. Sản phẩm sử dụng động cơ biến tần BLDC không chổi than công nghệ mới tăng cao tuổi thọ gấp 2 lần, tăng cao hiệu quả rửa sạch, tiết kiệm 50% điện năng tiêu thụ, giảm 40% tiếng ồn so với động cơ thông thường. Công nghệ Triple & Direct Wash là công nghệ rửa trực tiếp 3 chiều từ dưới lên tăng cường áp lực và rửa sạch đến từng góc nhỏ. Chương trình Auto Door - Cửa mở tự động cung cấp thêm quá trình sấy hiệu quả bởi mở cửa trong giai đoạn sấy cho phép không khí nóng và hơi nước thoát ra khỏi máy để làm khô vật dụng và không bị đọng hơi nước Chức năng Turbidity sensor "Smart Wash" chức năng thông minh cảm biến phát hiện độ đục của nước để điều chỉnh các thông số phù hợp với nguồn nước. Sản phẩm được tích hợp chức năng Save programs giúp máy lưu lại các chu trình đang rửa trong trường hợp bị ngắt điện Công nghệ sấy Turbo Fan Dry là công nghệ hoàn toàn tự động, nó gắn liền với các chương trình rửa khi được kích hoạt, giúp loại bỏ mạnh mẽ hơi nước và các vệt nước bám trên bề mặt bát đĩa một cách nhanh nhất và đạt hiệu quả cao về mặt năng lượng. Công nghệ đèn chiếu sáng buồng rửa giúp lấy đồ thuận tiện hơn trong môi trường ánh sáng yếu. 	
9 Chương trình rửa	<ul style="list-style-type: none"> Rửa Mini (Jet Wash) rửa nhanh siêu tốc 14 phút Rửa Quick Wash nhanh 30 phút 40°C Rửa Eco tiết kiệm chương trình rửa tiêu chuẩn 50°C Rửa Super cực mạnh làm sạch nhanh 50 phút 65°C Rửa kép DualPro Wash 60°C Rửa Hygiene diệt khuẩn ở nhiệt độ cao 70°C Rửa tự động thông minh Auto Smart Normal đồ vật bẩn ít 50°C - 60°C Rửa tự động thông minh Auto Smart Super đồ bẩn nhiều 60°C - 70°C Rửa thủy tinh tự động thông minh Auto Smart Glass wash 30°C - 50°C 	
7 Chức năng tăng cường	<ul style="list-style-type: none"> Ecowash - Half load - Chức năng rửa thân thiện, tiết kiệm năng lượng Extra Drying - Chức năng sấy tăng cường Extra Silent - Rửa yên tĩnh Turbo Speed - Chức năng rửa tăng cường cực nhanh Energy Save - Chức năng tiết kiệm điện Self-cleaning - Tự làm sạch máy Delay timer - Hẹn giờ 1-24 giờ 	
5 Chức năng an toàn	<ul style="list-style-type: none"> Khoá trẻ em - Child Lock Chức năng bảo vệ chống tràn, rò rỉ Overflow and leakage protection Chức năng Aqua Stop phát hiện và kích hoạt khi gặp sự cố rò rỉ nước Công nghệ tia UV Tech giúp ngăn ngừa vi khuẩn sinh trưởng và tiêu diệt 100% vi khuẩn còn sót lại sau sau mỗi lần rửa. Nó giúp ích và bảo vệ gia đình khỏi mầm mống bệnh tật và các bệnh truyền nhiễm. Công nghệ Natural Ion Tech tạo ra các hạt ion âm tự nhiên trong khoang máy rửa chén giúp trung hòa các chất độc hại và khử mùi hôi tanh khó chịu của thức ăn còn bám trên bát đĩa. 	
Thông tin kỹ thuật	<ul style="list-style-type: none"> Dung tích chứa: 15 bộ bát đĩa Mức độ tiếng ồn: ≤41db Tiêu chuẩn năng lượng: A+++ Tiêu chuẩn mức độ sạch Acleaning efficiency class A Tiêu chuẩn chỉ số hiệu quả sấy Khô: Drying efficiency class A+ Điện áp: 220-240V / ~ 50Hz Mức tiêu thụ điện năng: Khoảng 0.66Kwh/ lần rửa Mức tiêu thụ nước: Khoảng 9.0 lít/ lần rửa Kích thước sản phẩm: 598R x 570S x 820-850C Kích thước khoét âm tủ: 605R x 600S x 825- 870C 	

DISHWASHER

SMS78EU81B (Black) Serial 7
SMS78EU81S (Silver) Serial 7

Made in Thailand

28.180.000 VNĐ
28.180.000 VNĐ
Máy rửa bát lắp đặt độc lập hoặc âm tủ
Đặc tính sản phẩm

- ▶ 3 khay chứa cơ động + 1 ngăn giỏ dao kéo/ giỏ để đũa
- ▶ Công nghệ **Eco Silence** của động cơ **BLDC** giúp máy hoạt động mạnh mẽ hơn, tiết kiệm đến gần 50% năng lượng và thời gian, ngoài ra còn giúp máy chống rung hoạt động yên tĩnh với độ ồn thấp nhất.
- ▶ Công nghệ **Varioscan** - tự cảm biến lượng nước và điện năng tiêu thụ theo số bát đĩa rửa thực tế, tiết kiệm năng lượng.
- ▶ Công nghệ rửa xịt áp lực cao với góc xịt lên tới 360°
- ▶ Tự động lưu các chương trình rửa **Saved wash programs**, phòng khi mất điện, máy không phải rửa lại từ đầu.

9 Chương trình rửa

- ▶ Rửa tiết kiệm **ECO 47-65°C**
- ▶ Rửa yên tĩnh **Silence 60-70°C**
- ▶ Tự làm sạch máy **Self-cleaning 70°C**
- ▶ Rửa chuyên sâu **Intensive 50-70°C**
- ▶ Rửa thông thường **Normal 50-70°C**
- ▶ Rửa thủy tinh **Glass 55-65°C**
- ▶ Rửa nhanh **Rapid 45°C**
- ▶ Ngâm trước khi rửa **Soak**
- ▶ Rửa nồi chuyên sâu **Hotpot 55-70°C**.

4 Chức năng tăng cường

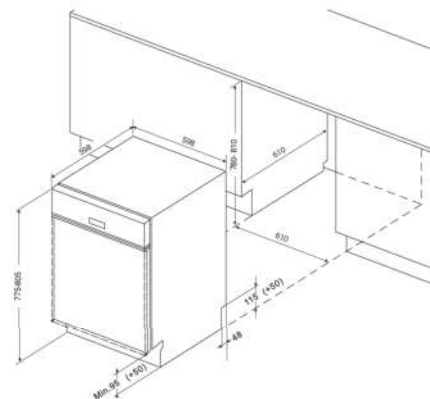
- ▶ Chức năng **Fresh & Dry** là chức năng **sấy tươi bằng khí nóng**, sau quy trình rửa chức năng sẽ được khởi động và thổi luồng khí tươi nóng giúp cho các vật dụng trong máy rửa bát được **diệt khuẩn và nấm mốc 99.99% trong 72 giờ**. Bát đĩa luôn luôn nóng và vô trùng như vừa mới rửa xong.
- ▶ **Turbo Speed**: Giúp rút ngắn lên đến 50% thời gian rửa
- ▶ **Extra Drying**: Sấy tăng cường ở nhiệt độ cao
- ▶ **Delay timer** - Hẹn giờ 1-24 giờ

3 Chức năng an toàn

- ▶ Khóa trẻ em - **Child Lock**
- ▶ Chức năng bảo vệ chống tràn, rò rỉ **Overflow and leakage protection**.
- ▶ Chức năng **Aqua Stop** phát hiện và kích hoạt khi gặp sự cố rò rỉ nước

Thông tin kỹ thuật

- ▶ Dung tích chứa: **14 bộ bát đĩa**
- ▶ Mức độ tiếng ồn: **≤45db**
- ▶ Tiêu chuẩn năng lượng: **A*****
- ▶ Tiêu chuẩn mức độ sạch: **Acleaning efficiency class A***
- ▶ Tiêu chuẩn chỉ số hiệu quả sấy khô: **Drying efficiency class A***
- ▶ Áp suất nước **Water Pressure range: 0.3bar**
- ▶ Điện áp: 220-240V ~ 50Hz
- ▶ Mức tiêu thụ điện năng: Khoảng **0.86kwh/ lần rửa**
- ▶ Mức tiêu thụ nước tối đa: Khoảng **9.0 lít/ lần rửa**
- ▶ Kích thước sản phẩm: 598R x 598S x 775/805C mm
- ▶ Kích thước khoét âm tủ: 610R x 610S x 780/810C mm



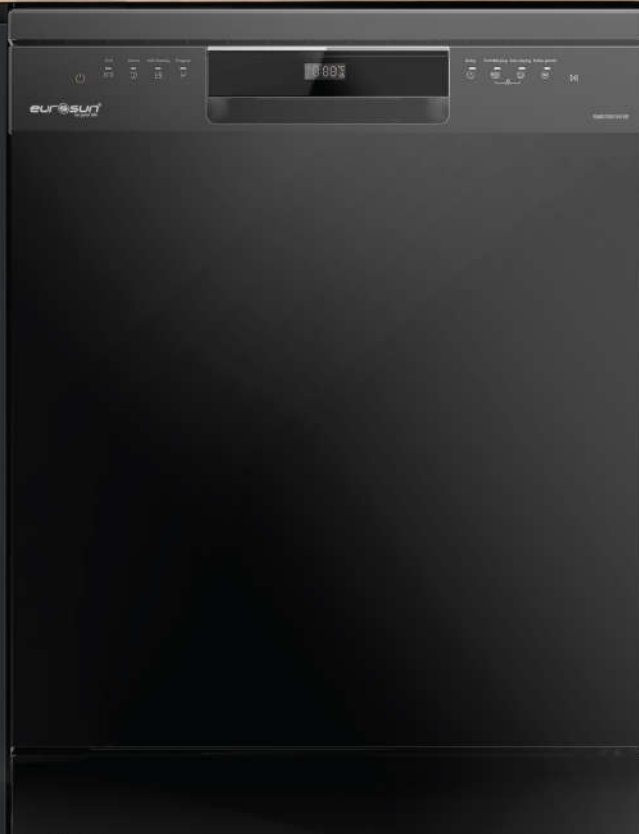
IDEA 775mm PLATFORM

Smart home Dishwasher

Ý TƯỞNG ĐỘT PHÁ CHIỀU CAO MÁY RỬA BÁT

Máy rửa bát chiều cao 775mm cho khoang lắp âm tủ.

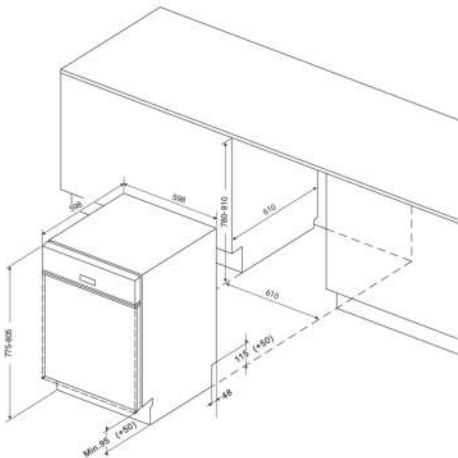
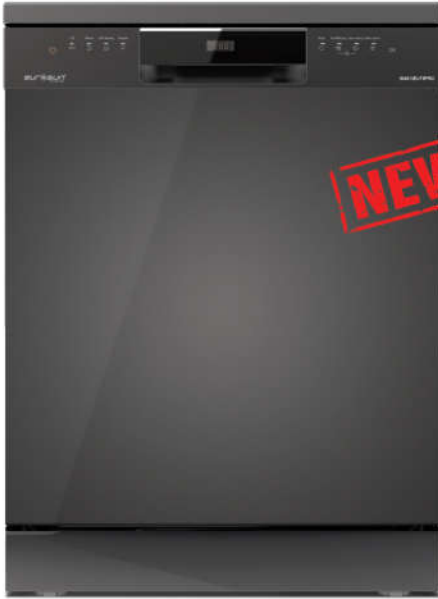
Ý tưởng đột phá mới cho dòng máy rửa bát EUROSUN với kích thước chiều cao chỉ 775mm thấp hơn 70mm so với máy rửa bát thông thường. Đây là sản phẩm phù hợp với kích thước và không gian tủ bếp của người Việt. Với chiều cao tiêu chuẩn, máy rửa bát mới EUROSUN là một sự lựa chọn không thể thiếu trong việc lắp âm cho tủ bếp tiêu chuẩn tại Việt Nam. Tủ bếp chúng ta thông thường có chiều cao là 815mm đây là chiều cao phổ biến của mọi gia đình, phù hợp với thể chất người Việt chúng ta, nó giúp người nội trợ thuận tiện, dễ thao tác trong khu Bếp với một chiều cao lý tưởng.



775 cm

805 cm

SMS18EU79PRO (Gray)

Made in Thailand

Máy rửa bát lắp đặt độc lập hoặc âm tủ 27.980.000 VNĐ
Đặc tính sản phẩm

- ▶ 3 khay chứa cơ động + 1 ngăn giỏ dao kéo/ giỏ để đĩa
- ▶ Công nghệ **Eco Silence** của động cơ **BLDC** giúp máy hoạt động mạnh mẽ hơn, tiết kiệm đến gần 50% năng lượng và thời gian, ngoài ra còn giúp máy chống rung hoạt động yên tĩnh với độ ồn thấp nhất.
- ▶ Công nghệ **Varioscan** - tự cảm biến lượng nước và điện năng tiêu thụ theo số bát đĩa rửa thực tế, tiết kiệm năng lượng.
- ▶ Công nghệ rửa xịt áp lực cao với góc xịt lên tới 360°
- ▶ Tự động lưu các chương trình rửa **Saved wash programs**, phòng khi mất điện, máy không phải rửa lại từ đầu.

9 Chương trình rửa

- ▶ Rửa tiết kiệm **ECO 47-65°C**
- ▶ Rửa yên tĩnh **Silence 60-70°C**
- ▶ Tự làm sạch máy **Self-cleaning 70°C**
- ▶ Rửa chuyên sâu **Intensive 50-70°C**
- ▶ Rửa thông thường **Normal 50-70°C**
- ▶ Rửa thủy tinh **Glass 55-65°C**
- ▶ Rửa nhanh **Rapid 45°C**
- ▶ Ngâm trước khi rửa **Soak**
- ▶ Rửa nồi chuyên sâu **Hotpot 55-70°C**.

4 Chức năng tăng cường

- ▶ Chức năng **Fresh & Dry** là chức năng **sấy tươi bằng khí nóng**, sau quy trình rửa chức năng sẽ được khởi động và thổi luồng khí tươi nóng giúp cho các vật dụng trong máy rửa bát được **diệt khuẩn và nấm mốc 99.99% trong 72 giờ**. Bát đĩa luôn luôn nóng và vô trùng như vừa mới rửa xong.
- ▶ **Turbo Speed**: Giúp rút ngắn lên đến 50% thời gian rửa
- ▶ **Extra Drying**: Sấy tăng cường ở nhiệt độ cao
- ▶ **Delay timer** - Hẹn giờ 1-24 giờ

3 Chức năng an toàn

- ▶ Khóa trẻ em - **Child Lock**
- ▶ Chức năng bảo vệ chống tràn, rò rỉ **Overflow and leakage protection**.
- ▶ Chức năng **Aqua stop** giúp phát hiện và tự động kích hoạt khi bị rò rỉ nước

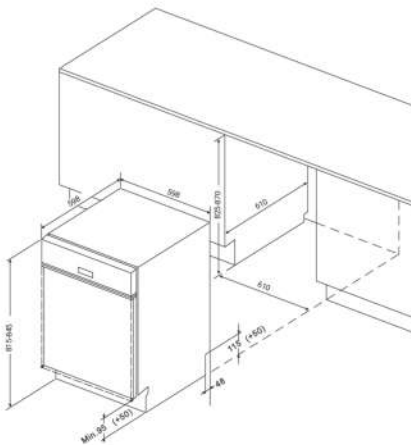
Thông tin kỹ thuật

- ▶ Dung tích chứa: **14 bộ bát đĩa**
- ▶ Mức độ tiếng ồn: **≤45db**
- ▶ Tiêu chuẩn năng lượng: **A+++**
- ▶ Tiêu chuẩn mức độ sạch: **Acleaning efficiency class A***
- ▶ Tiêu chuẩn chỉ số hiệu quả sấy khô: **Drying efficiency class A***
- ▶ Áp suất nước **Water Pressure range: 0.3bar**
- ▶ Điện áp: 220-240V ~ 50Hz
- ▶ Mức tiêu thụ điện năng: Khoảng **0.86Kwh/ lần rửa**
- ▶ Mức tiêu thụ nước tối đa: Khoảng **9.0 lít/ lần rửa**
- ▶ Kích thước sản phẩm: 598R x 598S x 775/805C mm
- ▶ Kích thước khoét âm tủ: 610R x 610S x 780/810C mm

SMS81EU75G (Inox Black) Serial 7*

Made in Thailand

Màn hình màu cảm ứng



Đặc tính sản phẩm

- Máy rửa bát lắp đặt độc lập hoặc âm tủ 29.680.000 VNĐ**
- ▶ Máy rửa bát lắp đặt độc lập thế hệ mới
 - ▶ **Màn hình cảm ứng màu TFT** dễ dàng sử dụng.
 - ▶ **3 khay** chứa cơ động **IEC New Basket**
 - ▶ Ray nâng hạ **Vario space** thông minh thay đổi chiều cao giữa các khay
 - ▶ Công nghệ Sấy **Turbo heated drying** sấy khô triệt để, diệt vi khuẩn và nấm mốc lên tới 99,99%
 - ▶ Công nghệ **Eco Silence** động cơ **BLDC** giúp máy hoạt động mạnh mẽ hơn, tiết kiệm đến gần 50% điện năng và thời gian, ngoài ra còn giúp máy chống rung hoạt động êm ái với độ ồn thấp nhất.
 - ▶ Chức năng **Turbidity sensor "Smart Wash"** thông minh cảm biến độ đục phát hiện các chất bẩn trong nước để điều chỉnh các thông số trong chu kỳ rửa cho phù hợp với nguồn nước.
 - ▶ Sản phẩm được tích hợp chức năng **Save programs** giúp máy lưu lại các chu trình đang rửa trong trường hợp bị ngắt điện.
 - ▶ Công nghệ tia **UV Tech** giúp ngăn ngừa vi khuẩn sinh trưởng và tiêu diệt 100% vi khuẩn còn lại sau chu trình rửa.
 - ▶ Công nghệ **đèn chiếu sáng buồng rửa** để lấy đồ thuận tiện hơn trong môi trường ánh sáng yếu.

9 Chương trình rửa

- ▶ Rửa tự động **Auto 60-70°C**
- ▶ Rửa **Eco** sinh thái tiết kiệm **55-70°C**
- ▶ Rửa nồi dầu mỡ **Hygiene 72°C**
- ▶ Rửa thủy tinh **Glass 50°C-60°C**
- ▶ Rửa 90 phút **55°C-65°C**
- ▶ Rửa thông thường **Normal 60-70°C**
- ▶ Rửa nhanh **Rapid 45°C-55°C**
- ▶ Ngâm trước khi rửa **Soak**
- ▶ Tự làm sạch máy **Self-cleaning 70°C**

5 Chức năng tăng cường

- ▶ Sấy khô tăng cường **Extra drying.**
- ▶ Rút ngắn thời gian rửa **Turbo Speed ***
- ▶ Sấy khí tươi và bảo quản khô nóng trong **72h Fresh & Dry**
- ▶ **Ecowash - Half load** - Chức năng rửa thân thiện
- ▶ Hẹn giờ khởi động trễ 1-24h **Delay start**

3 Chức năng an toàn

- ▶ Khóa trẻ em - **Child Lock**
- ▶ Chức năng bảo vệ chống tràn, rò rỉ **Overflow and leakage protection**
- ▶ Chức năng **Aqua Stop** phát hiện và kích hoạt khi gặp sự cố rò rỉ nước

Thông tin kỹ thuật

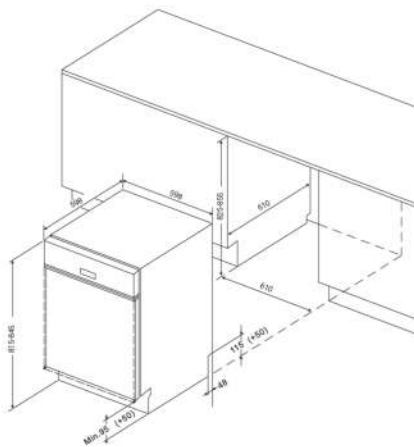
- ▶ Dung tích chứa: **15 bộ bát đĩa**
- ▶ Mức độ tiếng ồn: **≤42db**
- ▶ Tiêu chuẩn năng lượng: **A*****
- ▶ Tiêu chuẩn mức độ sạch: **Acleaning efficiency class A+**
- ▶ Tiêu chuẩn chỉ số hiệu quả sấy khô: **Drying efficiency class A+**
- ▶ Mức tiêu thụ điện năng: **Khoảng 0.86Kwh/ lần rửa**
- ▶ Mức tiêu thụ nước: **Khoảng 9.0 lít/ lần rửa**
- ▶ Điện áp: 220-240V ~ 50Hz
- ▶ Kích thước sản phẩm: 598R x 598S x 815-845C
- ▶ Kích thước khoét âm tủ: 610R x 610S x 825-855C

SMS81EU71B


Made in Thailand



Phiên bản Sấy Turbo khí tươi giữ nóng 72h


Máy rửa bát lắp đặt độc lập hoặc âm tủ 25.680.000 VNĐ
Đặc tính sản phẩm

- ▶ Máy rửa bát lắp độc lập thế hệ mới.
- ▶ 3 khay chứa cơ động **IEC New Basket** chuẩn Châu Âu + giỏ để đĩa.
- ▶ Ray nâng hạ **Vario space** thông minh thay đổi chiều cao giữa các khay.
- ▶ Công nghệ **Sấy khí tươi PTC Fresh & Dry** sấy khô tuyệt đối bảo quản **khô nóng suốt 72h**, diệt vi khuẩn và nấm mốc lên tới 99,99%.
- ▶ Công nghệ **Eco Silence** động cơ **BLDC** giúp máy hoạt động mạnh mẽ hơn, tiết kiệm đến gần 50% điện năng và thời gian, ngoài ra còn giúp máy chống rung hoạt động êm ái với độ ồn thấp nhất.
- ▶ Chức năng **Turbidity sensor "Smart Wash"** thông minh cảm biến độ đục phát hiện các chất bẩn trong nước để điều chỉnh các thông số trong chu kỳ rửa cho phù hợp với nguồn nước.
- ▶ Sản phẩm được tích hợp chức năng **Save programs** giúp máy lưu lại các chu trình đang rửa trong trường hợp bị ngắt điện.
- ▶ Công nghệ tia **UV Tech Sterilization** giúp ngăn ngừa vi khuẩn sinh trưởng và tiêu diệt 100% vi khuẩn còn lại sau chu trình rửa.
- ▶ Công nghệ đèn chiếu sáng buồng rửa để lấy đồ thuận tiện hơn trong môi trường ánh sáng yếu.

7 Chương trình rửa

- ▶ Rửa tự động **Auto 60-70°C**
- ▶ Rửa **Eco** sinh thái tiết kiệm **55-70°C**
- ▶ Rửa thủy tinh **Glass 50°C-60°C**
- ▶ Rửa 60 phút **55°C-65°C**
- ▶ Rửa nhanh **Rapid 45°C-55°C**
- ▶ Ngâm trước khi rửa **Soak**
- ▶ Rửa yên tĩnh **Whisper 60- 70°C**

5 Chức năng tăng cường

- ▶ Sấy khô tăng cường **Extra drying**.
- ▶ Sấy khí tươi **PTC Fresh & Dry** bảo quản khô nóng trong **24h, 72h**
- ▶ **Ecowash - Half load** - Chức năng rửa thân thiện
- ▶ **Power wash** rửa tăng cường cực mạnh
- ▶ Hẹn giờ khởi động trễ **1-24h Delay start**

2 Chức năng an toàn

- ▶ Khóa trẻ em - **Child Lock**
- ▶ Chức năng bảo vệ chống tràn, rò rỉ **Overflow and leakage protection**

Thông tin kỹ thuật

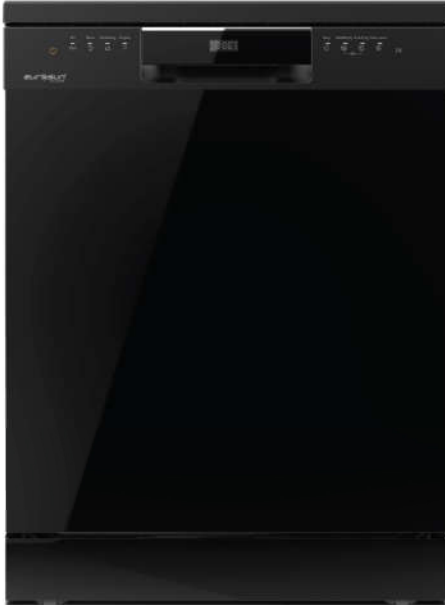
- ▶ Dung tích chứa: **15 bộ bát đĩa**
- ▶ Mức độ tiếng ồn: **≤47db**
- ▶ Tiêu chuẩn năng lượng: **A+++**
- ▶ Tiêu chuẩn mức độ sạch: **Acleaning efficiency class A***
- ▶ Tiêu chuẩn chỉ số hiệu quả sấy Khô: **Drying efficiency class A***
- ▶ Mức tiêu thụ điện năng: **Khoảng 0.86Kwh/ lần rửa**
- ▶ Mức tiêu thụ nước: **Khoảng 9.0 lít/ lần rửa**
- ▶ Điện áp: 220-240V ~ 50Hz
- ▶ Kích thước sản phẩm: 598R x 598S x 815-845C
- ▶ Kích thước khoét âm tủ: 610R x 610S x 825-855C

SMS78EU12EB (Black) Serial 7

SMS78EU12ES (Silver) Serial 7



Made in Thailand

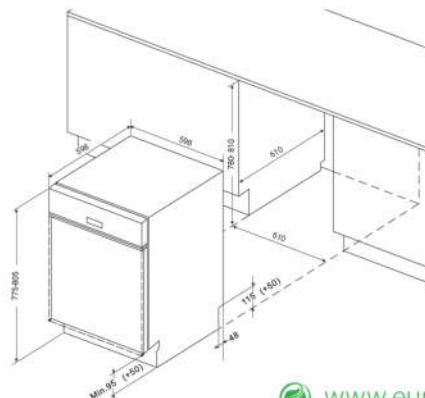


25.980.000 VNĐ

25.980.000 VNĐ

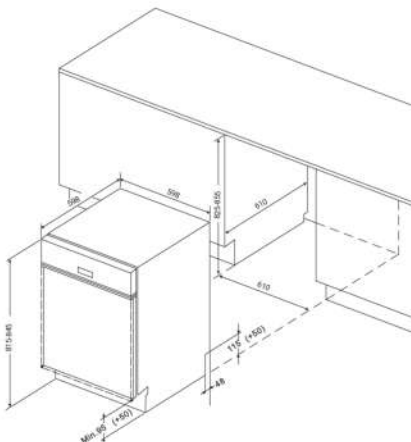
Máy rửa bát lắp đặt độc lập hoặc âm tủ	
Đặc tính sản phẩm	<ul style="list-style-type: none"> 3 khay chứa cơ động + 1 ngăn giỏ dao kéo/ giỏ để đĩa Công nghệ Eco Silence của động cơ BLDC giúp máy hoạt động mạnh mẽ hơn, tiết kiệm đến gần 50% năng lượng và thời gian, ngoài ra còn giúp máy chống rung hoạt động yên tĩnh với độ ồn thấp nhất. Công nghệ Varioscan - tự cảm biến lượng nước và điện năng tiêu thụ theo số bát đĩa rửa thực tế, tiết kiệm năng lượng. Công nghệ rửa xịt áp lực cao với góc xịt lên tới 360° Tự động lưu các chương trình rửa Saved wash programs, phòng khi mất điện, máy không phải rửa lại từ đầu.
9 Chương trình rửa	<ul style="list-style-type: none"> Rửa tiết kiệm ECO 47-65°C Rửa yên tĩnh Silence 60-70°C Tự làm sạch máy Self-cleaning 70°C Rửa chuyên sâu Intensive 50-70°C Rửa thông thường Normal 50-70°C Rửa thủy tinh Glass 55-65°C Rửa nhanh Rapid 45°C Ngâm trước khi rửa Soak Rửa nồi chuyên sâu Hotpot 55-70°C.
4 Chức năng tăng cường	<ul style="list-style-type: none"> Chức năng Fresh & Dry là chức năng sấy tươi bằng khí nóng, sau quy trình rửa chức năng sẽ được khởi động và thổi luồng khí tươi nóng giúp cho các vật dụng trong máy rửa bát được diệt khuẩn và nấm mốc 99.99% trong 72 giờ. Bát đĩa luôn luôn nóng và vô trùng như vừa mới rửa xong. Turbo Speed: Giúp rút ngắn lên đến 50% thời gian rửa Extra Drying: Sấy tăng cường ở nhiệt độ cao Delay timer - Hẹn giờ 1-24 giờ
2 Chức năng an toàn	<ul style="list-style-type: none"> Khoá trẻ em - Child Lock Chức năng bảo vệ chống tràn, rò rỉ Overflow and leakage protection.
Thông tin kỹ thuật	<ul style="list-style-type: none"> Dung tích chứa: 14 bộ bát đĩa Mức độ tiếng ồn: ≤45db Tiêu chuẩn năng lượng: A+++ Tiêu chuẩn mức độ sạch: Acleaning efficiency class A+ Tiêu chuẩn chỉ số hiệu quả sấy khô: Drying efficiency class A+ Áp suất nước Water Pressure range: 0.3bar Điện áp: 220-240V ~ 50Hz Mức tiêu thụ điện năng: Khoảng 0.86Kwh/ lần rửa Mức tiêu thụ nước tối đa: Khoảng 9.0 lít/ lần rửa Kích thước sản phẩm: 598R x 598S x 775/805C mm Kích thước khoét âm tủ: 610R x 610S x 780/810C mm

DISHWASHER



SMS81EU76B (Inox Black) Serial 7*

Made in Thailand

Phiên bản Sấy Turbo khí tươi giữ nóng 72h


Máy rửa bát lắp đặt độc lập hoặc âm tủ 28.590.000 VNĐ	
Đặc tính sản phẩm	<ul style="list-style-type: none"> ▶ Máy rửa bát lắp đặt độc lập thế hệ mới ▶ 3 khay chứa cơ động IEC New Basket ▶ Ray nâng hạ Vario space thông minh thay đổi chiều cao giữa các khay ▶ Công nghệ Sấy Turbo heated drying sấy khô triệt để, diệt vi khuẩn và nấm mốc lên tới 99,99% ▶ Công nghệ Eco Silence động cơ BLDC giúp máy hoạt động mạnh mẽ hơn, tiết kiệm đến gần 50% điện năng và thời gian, ngoài ra còn giúp máy chống rung hoạt động êm ái với độ ồn thấp nhất. ▶ Chức năng Turbidity sensor "Smart Wash" thông minh cảm biến độ đục phát hiện các chất bẩn trong nước để điều chỉnh các thông số trong chu kỳ rửa cho phù hợp với nguồn nước. ▶ Sản phẩm được tích hợp chức năng Save programs giúp máy lưu lại các chu trình đang rửa trong trường hợp bị ngắt điện. ▶ Công nghệ tia UV Tech giúp ngăn ngừa vi khuẩn sinh trưởng và tiêu diệt 100% vi khuẩn còn lại sau chu trình rửa. ▶ Công nghệ đèn chiếu sáng buồng rửa để lấy đồ thuận tiện hơn trong môi trường ánh sáng yếu.
9 Chương trình rửa	<ul style="list-style-type: none"> ▶ Rửa tự động Auto 60-70°C ▶ Rửa Eco sinh thái tiết kiệm 55-70°C ▶ Rửa nồi dầu mỡ Hygiene 72°C ▶ Rửa thủy tinh Glass 50°C-60°C ▶ Rửa 90 phút 55°C-65°C ▶ Rửa thông thường Normal 60-70°C ▶ Rửa nhanh Rapid 45°C-55°C ▶ Ngâm trước khi rửa Soak ▶ Tự làm sạch máy Self-cleaning 70°C
5 Chức năng tăng cường	<ul style="list-style-type: none"> ▶ Sấy khô tăng cường Extra drying. ▶ Rút ngắn thời gian rửa Turbo Speed + ▶ Sấy khí tươi và bảo quản khô nóng trong 72h Fresh & Dry ▶ Ecowash - Half load - Chức năng rửa thân thiện ▶ Hẹn giờ khởi động trễ 1-24h Delay start
3 Chức năng an toàn	<ul style="list-style-type: none"> ▶ Khóa trẻ em - Child Lock ▶ Chức năng bảo vệ chống tràn, rò rỉ Overflow and leakage protection ▶ Chức năng Aqua Stop phát hiện và kích hoạt khi gặp sự cố rò rỉ nước
Thông tin kỹ thuật	<ul style="list-style-type: none"> ▶ Dung tích chứa: 15 bộ bát đĩa ▶ Mức độ tiếng ồn: ≤42db ▶ Tiêu chuẩn năng lượng: A** ▶ Tiêu chuẩn mức độ sạch: Acleaning efficiency class A* ▶ Tiêu chuẩn chỉ số hiệu quả sấy khô: Drying efficiency class A* ▶ Mức tiêu thụ điện năng: Khoảng 0.86Kwh/ lần rửa ▶ Mức tiêu thụ nước: Khoảng 9.0 lít/ lần rửa ▶ Điện áp: 220-240V ~ 50Hz ▶ Kích thước sản phẩm: 598R x 598S x 815-845C ▶ Kích thước khoét âm tủ: 610R x 610S x 825-855C

SMS60E08EB



AUTO CLEAN



TURBO HEAT DRYING

Máy rửa bát lắp độc lập hoặc âm tủ **18.980.000 VND**

Đặc tính sản phẩm

- ▶ **2 khay** chứa bát đĩa và 1 giỏ đựng đũa
- ▶ Điều khiển bằng phím điều khiển nút nhấn dễ sử dụng.
- ▶ Đèn báo hiển thị Led
- ▶ Công nghệ **Sấy Turbo heated drying** sấy khô triệt để, diệt vi khuẩn và nấm mốc lên tới 99.99%
- ▶ Chức năng **Fresh & Dry là chức năng sấy tươi bằng khí nóng**, sau quy trình rửa khoảng 30 phút chức năng sẽ được khởi động và thổi luồng khí tươi nóng giúp cho các vật dụng trong máy rửa bát được **diệt khuẩn và nấm mốc 99.99% liên tục trong 72 giờ** giúp bát đĩa luôn luôn nóng và vô trùng như vừa mới rửa xong.
- ▶ Chương trình tự động làm sạch **Self - Cleaning** giúp làm sạch máy sau một thời gian dài sử dụng, có thể bị bám bẩn và mùi hôi tạo điều kiện cho vi khuẩn phát triển, khởi động chức năng Self - Cleaning sẽ giúp **khử khuẩn và mùi hôi hiệu quả chỉ với chu trình 80 phút**.
- ▶ Sản phẩm được tích hợp chức năng **Save programs** giúp máy lưu lại các chu trình đang rửa trong trường hợp bị ngắt điện.
- ▶ Công nghệ **đèn chiếu sáng buồng rửa** để lấy đồ thuận tiện hơn trong môi trường ánh sáng yếu.

8 Chương trình rửa

- ▶ Rửa chuyên sâu **Intensive 50-72°C**
- ▶ Rửa thông thường **Normal 55-70°C**
- ▶ Rửa **ECO 45-70°C**
- ▶ Rửa đồ thủy tinh **Glass 55-60°C**
- ▶ Rửa 90 phút **65-70°C**
- ▶ Rửa nhanh **Rapid 55-66°C**
- ▶ Rửa hoa quả **Fruit Wash**
- ▶ **Tự làm sạch máy** Self-Cleaning 65-70°C

3 Chức năng tăng cường

- ▶ Sấy khô tăng cường **Extra drying**
- ▶ Sấy khí tươi và bảo quản khô nóng trong **72h Fresh & Dry**
- ▶ Hẹn giờ khởi động trễ **1-24h Delay start**

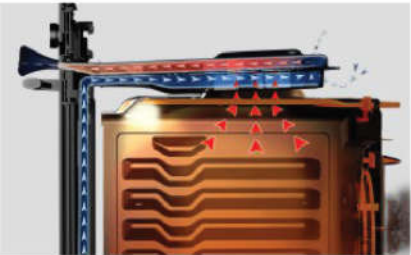
2 Chức năng an toàn

- ▶ Khóa trẻ em - **Child Lock**
- ▶ Chức năng bảo vệ chống tràn, rò rỉ **overflow and leakage protection**

Thông tin kỹ thuật

- ▶ Mức độ tiếng ồn: **≤49db siêu âm A**
- ▶ Tiêu chuẩn năng lượng Châu Âu: **A⁺**
- ▶ Tiêu chuẩn mức độ sạch: **Acleaning efficiency class A⁺**
- ▶ Tiêu chuẩn chỉ số hiệu quả sấy khô: **Drying efficiency class A⁺**
- ▶ Dung tích chứa: **10 bộ bát đĩa**
- ▶ Mức tiêu thụ điện năng: **Khoảng ±0.72Kwh/ lần rửa**
- ▶ Mức tiêu thụ nước tối đa: **Khoảng ±8.0 lít/ lần rửa**
- ▶ Điện áp: 220-240/~50Hz
- ▶ Kích thước sản phẩm: 550R x 500S x 595C
- ▶ Kích thước khoét âm tủ: 560R x 550S x 605C

Intuitive UI & TFT Display Cabinet Twin Lights



Dual cooling air flue



Temperature Probe



Pyrolytic Self-cleaning

EOV75TFT



Lò nướng âm tủ

31.880.000 VND

Đặc tính sản phẩm

- ▶ Điều khiển cảm ứng TFT đơn sắc, màn hình màu
- ▶ Cửa kính cường lực 4 lớp chịu lực, chịu nhiệt giữ ổn định nhiệt độ trong khoang, **chống tia UV**
- ▶ Hệ thống làm mát cưỡng bức
- ▶ Chức năng nhiệt phân **Pyrolytic Cleaning** ở nhiệt độ cao **475°C**
- ▶ Chức năng làm sạch bằng hơi nước **Vap Clean**
- ▶ Thiết bị **Rotisserie** giúp thịt nướng vàng và giòn
- ▶ Chức năng kiểm soát nhiệt que thăm dò nhiệt độ **Meat exploration**
- ▶ Đèn phụ trợ **chiếu sáng** bên trong khoang lò

13 chức năng tích hợp

- ▶ Nướng đèn **OvenLight**
- ▶ Rã đông **Defrost**
- ▶ Nướng gián dưới **Bottom**
- ▶ Nướng gián trên + dưới **Top + Bottom**
- ▶ Nướng nhiệt trên + dưới
- ▶ Nướng quạt + đối lưu **Fan + Ring**
- ▶ Nướng **Pizza**
- ▶ Nướng **3D**
- ▶ Nướng thông thường **Grill**
- ▶ Nướng thông thường + Quạt **Grill+Fan**
- ▶ Nướng kép 2 giàn **Double Grill**
- ▶ Nướng kép 2 giàn + Quạt **Double Grill + Fan**
- ▶ Chức năng nhiệt phân **Pyrolytic**

Chức năng an toàn

- ▶ Cửa 4 lớp kính, chịu nhiệt cao **chống tia UV**
- ▶ Khóa điện tử an toàn cho trẻ em
- ▶ Công tắc tắt an toàn
- ▶ Chức năng hẹn giờ

Thông tin kỹ thuật

- ▶ Dung tích: **78 lít**
- ▶ Tiêu chuẩn năng lượng Châu Âu: **A+**
- ▶ Nhiệt độ nướng: **50-260°C**
- ▶ Nhiệt độ nhiệt phân **Pyrolytic Cleaning 475°C**
- ▶ Công suất: **3100W**
- ▶ Điện áp: 230V / 50Hz
- ▶ Kích thước sản phẩm: 595R x 575S x 596C mm
- ▶ Kích thước khoét tủ: 570R x 580S x 590C mm

BUILT-IN ELECTRIC OVEN MICROWAVE

BUILT - IN OVEN PYROLYTIC

Lò nướng âm tủ tích hợp chức năng làm sạch nhiệt phân Pyrolytic Cleaning ở nhiệt độ 475°C



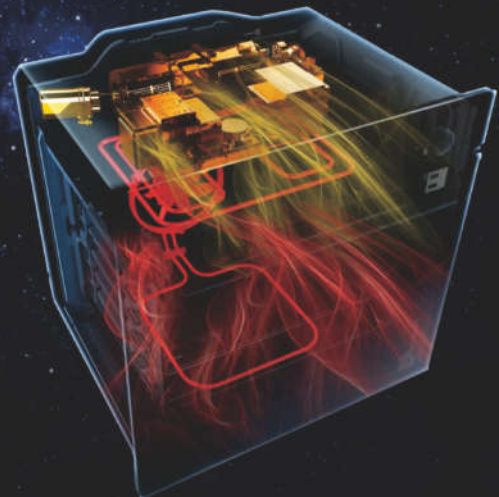
Lọc dầu



Que thăm thịt



Nướng nhiệt cao





EOV72TFT



	Lò nướng âm tủ	28.390.000 VND
Đặc tính sản phẩm	<ul style="list-style-type: none"> ▶ 2 ngôn ngữ ▶ Điều khiển cảm ứng TFT, màn hình màu ▶ Cửa kính cường lực 3 lớp chịu lực, chịu nhiệt giữ ổn định nhiệt độ trong khoang, chống tia UV. ▶ Hệ thống làm mát cưỡng bức. Hệ thống làm sạch Catalytic ▶ Thiết bị Rotisserie giúp thịt nướng vàng và giòn ▶ Chức năng làm nóng siêu nhanh. Que thăm dò nhiệt độ và thịt ▶ Chức năng hẹn giờ khởi động ▶ Chiếu sáng 2 đèn - Twin lamps ▶ 17 chế độ làm nóng lò nướng ▶ 30 công thức nấu ăn được lập trình sẵn ▶ 16 chức năng tích hợp: Đèn, thông thường, nhiệt bức xạ, nướng đôi, nướng đôi + quạt, nhiệt dưới/nướng, quạt thông thường + quạt, đối lưu, Pizza, giữ ấm, sấy khô, rã đông, tẩm giữ ấm, ECO, lên men, làm nóng chậm 	
Chức năng an toàn	<ul style="list-style-type: none"> ▶ Cửa 3 lớp kính, chịu nhiệt cao chống tia UV ▶ Khóa điện tử an toàn cho trẻ em ▶ Công tắc tắt an toàn 	
Thông tin kỹ thuật	<ul style="list-style-type: none"> ▶ Dung tích: 72 lít ▶ Tiêu chuẩn năng lượng Châu Âu: A+ ▶ Nhiệt độ nướng: 30-250°C ▶ Công suất: 2900W ▶ Điện áp: 230V / 50Hz ▶ Kích thước sản phẩm: 595R x 546S x 596C mm ▶ Kích thước khoét tủ: 570R x 550S x 590C mm 	

EOV65D EOV65DE



	Lò nướng âm tủ	19.880.000 VND
Đặc tính sản phẩm	<ul style="list-style-type: none"> ▶ Mặt kính cường lực màu đen phối inox chống vân tay ▶ Điều khiển điện tử kết hợp nút bấm ẩn giấu âm, màn hình Led ▶ Chức năng tiết kiệm trên 30% điện năng, hẹn giờ nướng tiện lợi ▶ Chức năng nướng xiên quay giúp thực phẩm chín đều hơn ▶ Chức năng hỗ trợ rã đông thực phẩm bằng quạt gió ▶ Hệ thống quạt tự làm mát lò ▶ Đèn phụ trợ chiếu sáng bên trong khoang lò ▶ Khoang lò được tráng men đặc biệt dễ dàng vệ sinh ▶ 9 chức năng nấu nướng 	
Chức năng an toàn	<ul style="list-style-type: none"> ▶ Cửa kính cách nhiệt an toàn với người sử dụng ▶ Khóa trẻ em 	
Thông tin kỹ thuật	<ul style="list-style-type: none"> ▶ Dung tích: 65 lít ▶ Nhiệt độ nướng: 50-250°C ▶ Công suất: 3000W ▶ Điện áp: 220V / 50Hz ▶ Kích thước sản phẩm: 595R x 575S x 595C mm ▶ Kích thước khoét tủ: 570R x 580S x 590C mm 	

EOV65M



Lò nướng âm tủ **16.180.000 VND**

Đặc tính sản phẩm

- ▶ Mặt kính màu đen phối **inox chống vân tay**
- ▶ Điều khiển nút xoay cơ
- ▶ Hệ thống **quạt tự làm mát lò**
- ▶ Đường đèn phụ trợ chiếu sáng bên trong khoang lò
- ▶ Chức năng hỗ trợ **rã đông thực phẩm** bằng quạt gió
- ▶ Chức năng **hẹn giờ** nướng tiện lợi
- ▶ Khoang lò được tráng men đặc biệt dễ dàng vệ sinh
- ▶ **8 chức năng nấu nướng**

Chức năng an toàn

- ▶ **Cửa kính cách nhiệt** an toàn với người sử dụng

Thông tin kỹ thuật

- ▶ Dung tích: **65 lít**
- ▶ Nhiệt độ nướng: **50-250°C**
- ▶ Công suất: **2700 - 3200W**
- ▶ Điện áp: 220V / 50Hz
- ▶ Kích thước sản phẩm: 595R x 575S x 595C mm
- ▶ Kích thước khoét tủ: 570R x 580S x 590C mm

BUILT-IN ELECTRIC OVEN MICROWAVE

MWO-30EU



Lò vi sóng & lò nướng 2 in 1 lắp âm tủ **13.890.000 VND**

Đặc tính sản phẩm

- ▶ Lò vi sóng kết hợp lò nướng âm tủ **2 trong 1**
- ▶ Điều khiển cảm ứng kỹ thuật số **Digital**
- ▶ Hệ thống **quạt tự làm mát lò**
- ▶ **Đồng hồ điện tử, hẹn giờ** 95 phút
- ▶ **Nấu siêu nhanh** 30 giây
- ▶ Khoang lò dùng vật liệu **304 -18/10** đảm bảo an toàn thực phẩm
- ▶ Chức năng 2 trong 1: **lò vi sóng + nướng**
- ▶ **5 cấp độ nấu** vi sóng & 2 chương trình khác kết hợp vi sóng
- ▶ Đĩa xoay thủy tinh chịu nhiệt, đường kính 315mm
- ▶ **8 chức năng nấu ăn** tự động được lập trình sẵn
- ▶ **12 chức năng:** Cài đặt thời gian, nấu vi sóng, nướng hoặc nấu kết hợp, rã đông theo trọng lượng, rã đông theo thời gian, nấu nhiều phần, đặt thời gian nấu, nấu tự động, nấu nhanh 30s, chức năng thông tin, thông số.

Chức năng an toàn

- ▶ **Khóa an toàn** trẻ em
- ▶ **Cửa kính chịu nhiệt cao chống tia UV**

Thông tin kỹ thuật

- ▶ Dung tích: **28 lít**
- ▶ Nhiệt độ nướng: **50-250°C**
- ▶ Công suất vi sóng đầu vào/ đầu ra: **1450W/ 900W**
- ▶ Điện áp: 230V / 50Hz
- ▶ Kích thước sản phẩm: 595R x 401S x 388C mm
- ▶ Kích thước khoét tủ: 570R x 500S x 380C mm
(Khe thoát gió phía sau tối thiểu 45mm)



MWO-28EU



Đặc tính sản phẩm

Lò vi sóng & lò nướng 2 in 1 lắp âm tủ 12.380.000 VND

- ▶ Lò vi sóng kết hợp lò nướng âm tủ **2 trong 1**
- ▶ Khoảng lò dùng vật liệu **304 -18/10** đảm bảo an toàn thực phẩm
- ▶ **Chất liệu thép không gỉ** không để lại dấu vân tay mặt kính đen
- ▶ Điều khiển điện tử kết hợp nút cơ, **điều khiển 5 mức công suất**
- ▶ **Chế độ nướng kết hợp** 1000W, thiết lập 2 mức công suất và cài đặt 2 mức công suất kết hợp
- ▶ Nấu siêu nhanh 30 giây
- ▶ **8 chức năng nấu ăn** tự động được lập trình sẵn
- ▶ **12 chức năng:** Cài đặt thời gian, nấu vi sóng, nướng hoặc nấu kết hợp, khởi động nhanh, rã đông theo trọng lượng, rã đông theo thời gian, cài đặt thời gian, nấu tự động theo lập trình sẵn, nấu theo phân đoạn, chức năng tùy chỉnh, khóa an toàn trẻ em
- ▶ Đĩa xoay thủy tinh chịu nhiệt, đường kính 315mm làm cho thức ăn chín đều.
- ▶ Lựa chọn thời gian **hẹn giờ 60 phút**, chế độ tăng thêm 30 giây
- ▶ Chức năng **ghi nhớ thông minh 3 chương trình**
- ▶ **Chức năng nấu đa tầng.** Tín hiệu báo thức ăn đã chín.

Chức năng an toàn

- ▶ **Khóa an toàn** phù hợp với trẻ em và người già

Thông tin kỹ thuật

- ▶ Dung tích: **25 lít**
- ▶ Nhiệt độ nướng: **50-250°C**
- ▶ Công suất vi sóng: **900-1450W**
- ▶ Công suất nướng: **1000W**
- ▶ Điện áp: 230V / 50Hz
- ▶ Kích thước sản phẩm: 595R x 400S x 388C mm
- ▶ Kích thước khoét tủ: 568R x 500S x 380C mm

MWO-T26EUR MWO-T26EU



Đặc tính sản phẩm

Lò vi sóng & lò nướng 2 in 1 để bàn 6.680.000 VND

- ▶ Lò vi sóng kết hợp lò nướng để bàn **2 trong 1**
- ▶ Chất liệu thép sơn tĩnh điện
- ▶ Cơ chế nướng bằng thanh nhiệt
- ▶ **Điều khiển kỹ thuật số Digital** kết hợp nút vặn và nút bấm
- ▶ Đồng hồ điện tử
- ▶ **Hẹn giờ 95 phút**
- ▶ **Nấu siêu nhanh 30 giây**
- ▶ Chức năng **2 trong 1 Lò vi sóng + nướng**
- ▶ **5 cấp độ nấu vi sóng và 2 chương trình khác kết hợp vi sóng**
- ▶ **8 công thức nấu ăn** tự động được lập trình sẵn.
- ▶ **11 chức năng:** Cài đặt thời gian, Chế độ nấu bằng vi sóng, Nướng hoặc nấu kết hợp, Khởi động nhanh, Rã đông theo trọng lượng, Rã đông theo thời gian, Đặt thời gian nấu, Menu tự động, Nấu nhiều phần, Chức năng thông tin.

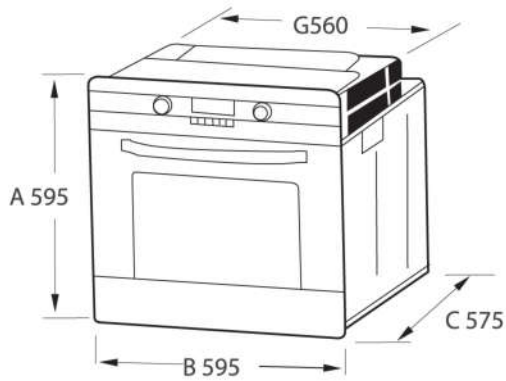
Chức năng an toàn

- ▶ **Khóa an toàn** trẻ em

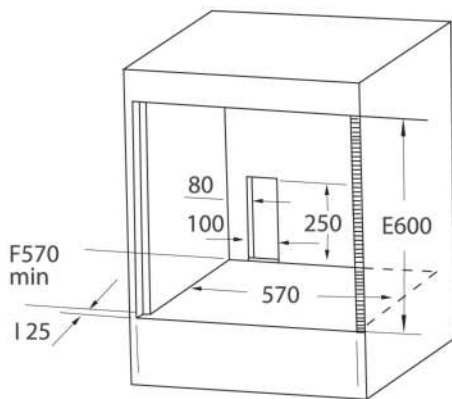
Thông tin kỹ thuật

- ▶ Dung tích: **28 lít**
- ▶ Đĩa thủy tinh chịu nhiệt: **315mm**
- ▶ Công suất Vi sóng đầu vào/đầu ra: **1450W/900W**
- ▶ Công suất nướng: **1150W**
- ▶ Điện áp: 230V/50Hz
- ▶ Kích thước sản phẩm: 513R x 410S x 307C mm

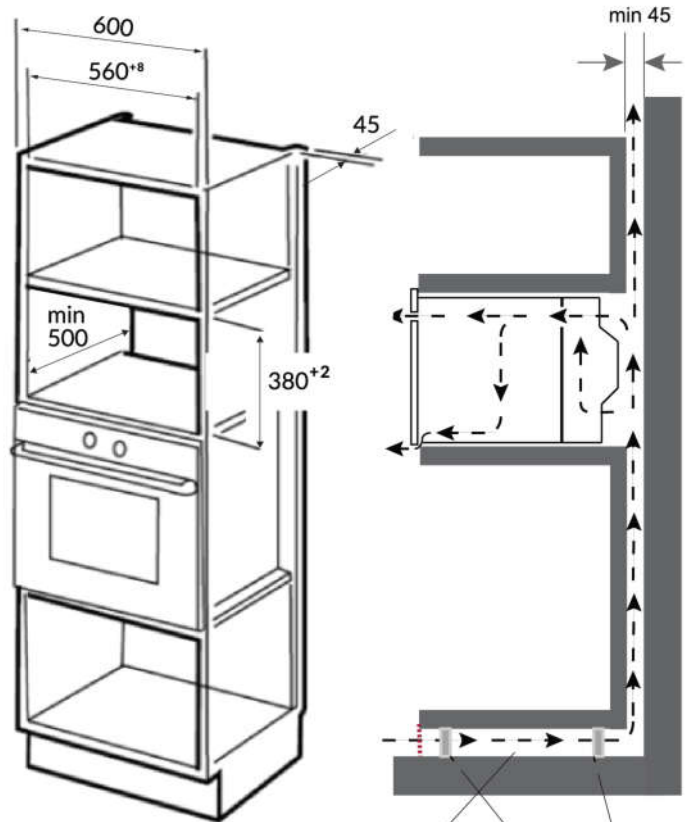
THÔNG SỐ KỸ THUẬT LẮP ĐẶT



Kích thước thước sản phẩm



Kích thước khoét gỗ

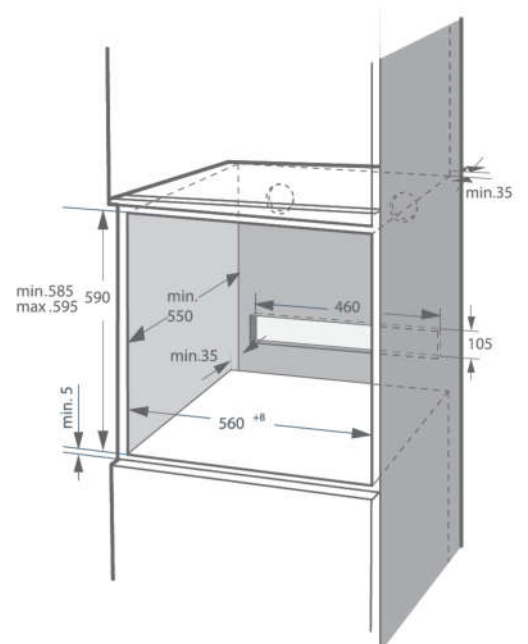
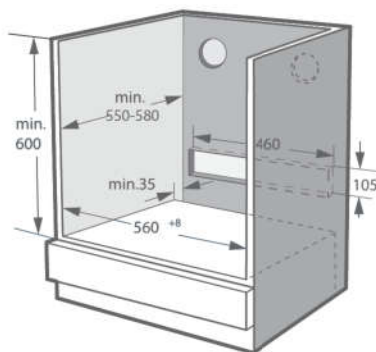
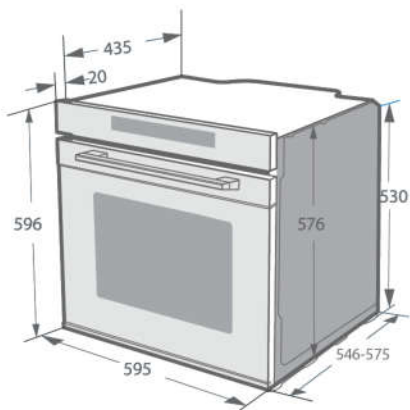


Lưới thông gió

Chân tủ

EOV65D / EOV65M

MWO-28EU / MWO-30EU



EOV72TFT / EOV75TFT

MC1801 - Luxury



Coating by Whitford from American



Men chống dính Quantanium được sản xuất tại Mỹ



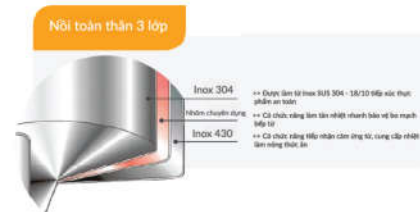
Nồi Lớn	Nồi Nhỡ	Nồi Nhỏ	Chảo
Đường kính: 24cm	Đường kính: 20cm	Đường kính: 18cm	Đường kính: 26cm
Cao: 14cm	Cao: 12cm	Cao: 8.5cm	Cao: 5.5cm
Thể tích: ± 6.3L	Thể tích: ± 3.8L	Thể tích: ± 2.15L	Thể tích: ± 2.9L

Bộ nồi INOX 304 - 8 món

5.690.000 VND

- ▶ Bộ nồi - Chảo cấu trúc 3 lớp toàn thân giúp truyền và giữ nhiệt tối ưu, tiết kiệm năng lượng
- ▶ Tổng độ dày 2.5mm
- ▶ Chất liệu: Lớp trong cùng inox SUS304 - 18/10 dày 0.6mm tiếp xúc thực phẩm an toàn
- ▶ Lớp giữa là nhôm chuyên dụng dày 1.5mm giúp tản nhiệt nhanh bảo vệ bo mạch bếp từ
- ▶ Lớp ngoài toàn thân inox 430 dày 0.4mm tiếp nhận cảm ứng từ
- ▶ Chảo chống dính sử dụng chất men chống dính 3 lớp siêu bền Quantanium bởi hãng Whitford sản xuất tại Mỹ
- ▶ Vùng kính cường lực viền inox cao cấp
- ▶ Sản phẩm sử dụng trên mọi loại bếp: Bếp từ, bếp hồng ngoại, bếp gas. Ngoài ra có thể sử dụng trong máy rửa bát.
- ▶ Đặc biệt với bếp từ hiệu quả tiết kiệm trên 30% điện năng và nâng cao tuổi thọ của bếp.
- ▶ Nồi chảo EUROSUN nói không với sản phẩm đáy 5 lớp chứa lớp SẮT ở giữa dễ han gỉ làm nhiễm chất có hại lên bát, đĩa vật dụng trong quá trình rửa.
- ▶ Tuyệt đối nói không với thân nồi Inox 201 tiếp xúc trực tiếp với thực phẩm.

"ĐẢM BẢO AN TOÀN SỨC KHỎE CHO NGƯỜI TIÊU DÙNG LÀ ƯU TIÊN SỐ 1 CỦA EUROSUN"



EU1702-Harmony

NEW



Nồi lớn	Nồi nhỏ	Nồi nhỏ	Xửng hấp	Chảo
Đường kính: 24cm	Đường kính: 20cm	Đường kính: 18cm	Đường kính: 24cm	Đường kính: 24cm
Chiều cao: 13.5cm	Chiều cao: 11.5cm	Chiều cao: 10.5cm	Chiều cao: 9cm	Chiều cao: 5.5cm
Thể tích: ± 5.8L	Thể tích: ± 3.3L	Thể tích: ± 2.5L	Thể tích: ± 4.1L	Thể tích: ± 2L

Bộ nồi INOX SUS 304 - 8 món

3.590.000 VND

- ▶ Bộ nồi - Chảo cấu trúc 3 lớp đáy giúp truyền và giữ nhiệt tối ưu, tiết kiệm năng lượng
- ▶ Chất liệu: Toàn thân inox SUS304 dày 0.6mm tiếp xúc thực phẩm an toàn
- ▶ Lớp giữa là nhôm chuyên dụng dày 3.5mm theo tiêu chuẩn Euro giúp tản nhiệt nhanh bảo vệ bo mạch bếp từ
- ▶ Lớp đáy dưới cùng inox 430 dày 0.6mm tiếp nhận cảm ứng từ cung cấp nhiệt cho toàn nồi
- ▶ Vùng kính cường lực viền inox cao cấp.
- ▶ Chảo Inox SUS304 ứng dụng công nghệ vật lý trợ hiện đại giúp bề mặt chống bám dính tự nhiên, không hóa chất, an toàn tuyệt đối với sức khỏe và bền đẹp theo thời gian.
- ▶ Sản phẩm sử dụng trên mọi loại bếp: Bếp từ, bếp hồng ngoại, bếp gas.
- ▶ Sản phẩm có thể sử dụng trong máy rửa bát.
- ▶ Đặc biệt với bếp từ hiệu quả tiết kiệm trên 30% điện năng và nâng cao tuổi thọ của bếp.
- ▶ Nồi chảo EUROSUN nói không với sản phẩm đáy 5 lớp chứa lớp SẮT ở giữa dễ han gỉ làm nhiễm chất có hại lên bát, đĩa vật dụng trong quá trình rửa.
- ▶ Tuyệt đối nói không với thân nồi Inox 201 tiếp xúc trực tiếp với thực phẩm.

"ĐẢM BẢO AN TOÀN SỨC KHỎE CHO NGƯỜI TIÊU DÙNG LÀ ƯU TIÊN SỐ 1 CỦA EUROSUN"

EU1603-Titanium

NEW



Nồi toàn thân 3 lớp



Inox 304 >> Được làm từ inox SUS 304 tiếp xúc thực phẩm an toàn
Nhôm chuyên dụng >> Có chức năng tản nhiệt nhanh bảo vệ bộ mạch bếp từ
Inox 430 >> Có chức năng tiếp nhận cảm ứng từ, cung cấp nhiệt làm nóng thức ăn

Nồi lớn

Đường kính: 24cm
Chiều cao: 13.5cm
Thể tích: ±5.8L



Nồi nhỏ

Đường kính: 20cm
Chiều cao: 11.5cm
Thể tích: ±3.3L



Quánh

Đường kính: 16cm
Chiều cao: 9.5cm
Thể tích: ±1.7L



Chảo

Đường kính: 24cm
Chiều cao: 5.5cm
Thể tích: ±2.3L



MS1602-Kings



Ø30CM
11.2L

Inox SUS304-18/10
Nhôm chuyên dụng
Inox 430



Nồi INOX 3 ĐÁY
SẢN XUẤT THEO TIÊU CHUẨN CHÂU ÂU

Bộ nồi INOX SUS 304 - 7 món

2.980.000 VND

- ▶ Bộ nồi - Chảo cấu trúc 3 lớp đáy giúp truyền và giữ nhiệt tối ưu, tiết kiệm năng lượng
- ▶ Chất liệu: Lớp trong cùng inox SUS304 dày 0.6mm tiếp xúc thực phẩm an toàn
- ▶ Đáy nồi sử dụng nhiều lớp và lớp nhôm dày 3.5mm được chế tạo bằng máy tạo áp lực ma sát khiến nồi có thể truyền nhiệt đồng đều hơn
- ▶ Lớp dưới cùng inox 430 dày 0.6mm tiếp nhận cảm ứng từ cung cấp nhiệt cho toàn nồi
- ▶ Vùng kính cường lực dày 4mm, chịu nhiệt cao
- ▶ Tay cầm inox cao cấp đánh bóng tản nhiệt nhanh.
- ▶ Chảo Inox SUS304 ứng dụng công nghệ vật lý trợ hiện đại giúp bề mặt chống bám dính tự nhiên, không hóa chất, an toàn tuyệt đối với sức khỏe và bền đẹp theo thời gian.
- ▶ Sản phẩm sử dụng trên mọi loại bếp: Bếp từ, bếp hồng ngoại, bếp gas.
- ▶ Sản phẩm có thể sử dụng trong máy rửa bát.
- ▶ Đặc biệt với bếp từ hiệu quả tiết kiệm trên 30% điện năng và nâng cao tuổi thọ của bếp
- ▶ Nồi chảo EUROSUN nổi không với sản phẩm đáy 5 lớp chứa lớp SẮT ở giữa để hạn chế làm nhiễm chất có hại lên bát, đĩa vật dụng trong quá trình rửa.
- ▶ Tuyệt đối nói không với thân nồi Inox 201 tiếp xúc trực tiếp với thực phẩm.

"ĐẢM BẢO AN TOÀN SỨC KHỎE CHO NGƯỜI TIÊU DÙNG LÀ ƯU TIÊN SỐ 1 CỦA EUROSUN"

Nồi luộc gà INOX 304

1.590.000 VND

- ▶ Nồi luộc gà - cấu trúc 3 lớp đáy giúp truyền và giữ nhiệt tối ưu, tiết kiệm năng lượng
- ▶ Chất liệu: Toàn thân nồi inox SUS304 -18/10 dày 0.7mm tiếp xúc thực phẩm an toàn
- ▶ Đáy nồi sử dụng nhiều lớp và lớp nhôm dày 4.5mm được chế tạo bằng máy tạo áp lực ma sát khiến nồi có thể truyền nhiệt đồng đều hơn
- ▶ Lớp đáy dưới cùng inox 430 dày 0.6mm tiếp nhận cảm ứng từ cung cấp nhiệt cho toàn nồi
- ▶ Vùng kính cường lực dày 4mm, chịu lực, chịu nhiệt cao
- ▶ Tay cầm inox cao cấp đánh bóng tản nhiệt nhanh
- ▶ Sản phẩm sử dụng trên mọi loại bếp: Bếp từ, bếp hồng ngoại, bếp gas.
- ▶ Sản phẩm có thể sử dụng trong máy rửa bát.
- ▶ Đặc biệt với bếp từ hiệu quả tiết kiệm trên 30% điện năng và nâng cao tuổi thọ của bếp

Thông số kỹ thuật:

- ▶ Độ dày thân nồi: 0.6mm
- ▶ Lớp nhôm tản nhiệt: 0.5mm
- ▶ Kích thước: R30 x C16.5cm
- ▶ Thể tích: 11.2 L

PC1908-Aroma



MS1526-ECO/ MS1528-ECO/ MS1530-ECO



Coating by Whitford from American



Men chống dính Quantanium
được sản xuất tại Mỹ



Model	Kích thước	Dung tích	Giá
MS1526-ECO	R26 x C5 cm	2.65L	820.000 VND
MS1528-ECO	R28 x C5 cm	3.1L	925.000 VND
MS1530-ECO	R30 x C5.5 cm	3.9L	1.030.000 VND

Nồi áp suất INOX 304

3.490.000 VND

- ▶ Nồi áp suất cao cấp được thiết kế 2 tay cầm ngăn chặc chân và an toàn khi sử dụng
- ▶ Nồi cấu trúc 3 lớp đáy giúp truyền và giữ nhiệt tối ưu, tiết kiệm năng lượng
- ▶ Chất liệu toàn thân inox SUS304 -18/10 dày 1.2mm tiếp xúc thực phẩm an toàn và giữ nhiệt lâu hơn
- ▶ Đáy nồi sử dụng nhiều lớp và lớp nhôm dày 7mm được chế tạo bằng máy tạo áp lực ma sát khiến nồi có thể truyền nhiệt đồng đều hơn
- ▶ Van điều áp, điều chỉnh 3 mức để người dùng chọn bất kỳ mức áp suất nào phù hợp với nhu cầu nấu
- ▶ Nồi + thêm xúng hấp nâng cao hiệu suất đa sử dụng
- ▶ Sản phẩm sử dụng trên mọi loại bếp: Bếp từ, bếp hồng ngoại, bếp gas.
- ▶ Sản phẩm có thể sử dụng trong máy rửa bát.
- ▶ Nồi chảo EUROSUN nói không với sản phẩm đáy 5 lớp chứa lớp SẮT ở giữa dễ han gỉ làm nhiễm chất có hại lên bát, đĩa vật dụng trong quá trình rửa.
- ▶ Tuyệt đối nói không với thân nồi Inox 201 tiếp xúc trực tiếp với thực phẩm.

"ĐẢM BẢO AN TOÀN SỨC KHỎE CHO NGƯỜI TIÊU DÙNG LÀ ƯU TIÊN SỐ 1 CỦA EUROSUN"

Thông số kỹ thuật:

- ▶ Tổng độ dày tiêu chuẩn inox 304 -18/10 dày 1.2mm
- ▶ Đáy nhôm truyền dẫn nhiệt dày 7mm
- ▶ Đường kính: Ø22cm
- ▶ Van chống mở an toàn
- ▶ Bộ điều áp 3 tốc độ
- ▶ Áp suất hoạt động: Mức 1: 60Kpa; Mức 2: 100Kpa,
- ▶ PS: 300Kpa
- ▶ Dung tích: 6 L

Chảo chống dính INOX 304

- ▶ Chảo chống dính - cấu trúc 3 đáy giúp truyền và giữ nhiệt tối ưu, tiết kiệm năng lượng
- ▶ Chất liệu: Toàn thân inox SUS304 -18/10 dày 0.6mm tiếp xúc thực phẩm an toàn
- ▶ Đáy nồi sử dụng nhiều lớp và lớp nhôm dày 4.5mm được chế tạo bằng máy tạo áp lực ma sát khiến nồi có thể truyền nhiệt đồng đều hơn
- ▶ Lớp đáy dưới cùng inox 430 dày 0.6mm tiếp nhận cảm ứng từ cung cấp nhiệt cho toàn nồi
- ▶ Lòng Chảo được sử dụng chất men chống dính 3 lớp siêu bền QuanTanium của hãng Whitford Eclipse chịu được 34.000 lần chà nhám được sản xuất tại Mỹ
- ▶ Tay cầm sử dụng nhựa chống cháy cách nhiệt
- ▶ Sản phẩm sử dụng trên mọi loại bếp: Bếp từ, bếp hồng ngoại, bếp gas. Ngoài ra có thể sử dụng trong máy rửa bát.
- ▶ Đặc biệt với bếp từ hiệu quả tiết kiệm trên 30% điện năng và nâng cao tuổi thọ của bếp
- ▶ Nồi chảo EUROSUN nói không với sản phẩm đáy 5 lớp chứa lớp SẮT ở giữa dễ han gỉ làm nhiễm chất có hại lên bát, đĩa vật dụng trong quá trình rửa.
- ▶ Tuyệt đối nói không với thân nồi Inox 201 tiếp xúc trực tiếp với thực phẩm.

"ĐẢM BẢO AN TOÀN SỨC KHỎE CHO NGƯỜI TIÊU DÙNG LÀ ƯU TIÊN SỐ 1 CỦA EUROSUN"

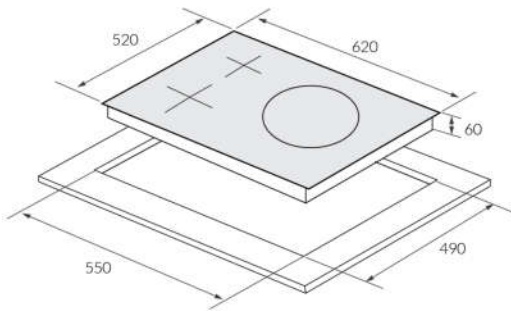


INDUCTION HOBS

EUROSUN tiên phong dẫn đầu xu hướng đưa công nghệ biến tần Bridge Inverter thông minh vào Bếp từ, giúp giữ nhiệt món ăn theo ý muốn của người nội trợ.

EU-T906G

MADE IN GERMANY


Bếp từ 3 vùng nấu
32.280.000 VND
Đặc tính sản phẩm

- ▶ 3 vùng nấu cảm ứng từ
- ▶ **Mặt kính SCHOTT CERAN** Made in Germany, vát 4 cạnh, bo viền hợp kim nhôm cao cấp
- ▶ Công nghệ biến tần **Bridge INVERTER** thông minh. Tiết kiệm lên tới 35% điện năng
- ▶ Chức năng **"Booster"** siêu nhanh Max 3700W
- ▶ Điều khiển trượt **cảm ứng 9 mức công suất độc lập** cho 3 vùng nấu
- ▶ Tốc độ tăng nhiệt nhanh gấp 3 lần so với bếp truyền thống.
- ▶ Nấu thức ăn với độ chính xác cao phản ứng tức thì với mức nhiệt mong muốn
- ▶ Tự động phát hiện vùng nấu và vùng nấu chỉ nóng lên khi có nồi.
- ▶ Chức năng ủ ấm **Keep Warm** ở nhiệt độ mức **65°C, 75°C, 85°C**

Chức năng an toàn

- ▶ Chức năng tạm dừng **Pause "Stop go"**
- ▶ Khóa trẻ em **Child lock**
- ▶ Chức năng tắt tự động lựa chọn và kích hoạt vùng nấu
- ▶ Chức năng tự động tắt bếp khi không có nồi
- ▶ Chức năng chống trào nước **Water overflow**
- ▶ Hẹn giờ giới hạn thời gian hoạt động.
- ▶ Bảo vệ quá nhiệt (cảm biến nhiệt độ tích hợp trong từng vùng nấu)
- ▶ Chỉ báo nhiệt dư: **"H"** được hiển thị cho mỗi vùng nấu còn nóng
- ▶ Tính năng chia sẻ công suất của 3 vùng nấu tối đa 6800W

Thông tin kỹ thuật

- ▶ Điện áp: 200-240V / 50/60Hz
- ▶ Tổng công suất: 6800W
- ▶ Công suất lò trái phía sau: $\phi 220\text{mm}$ - 1400W - Booster 3700W
- ▶ Công suất lò trái phía trước: $\phi 220\text{mm}$ - 2100W - Booster 3700W
- ▶ Công suất lò phải: $\phi 280\text{mm}$ - 2600W - Booster 3700W
- ▶ Kích thước sản phẩm: 620R x 520S x 60C mm
- ▶ Kích thước khoét đá: 550R x 490S mm

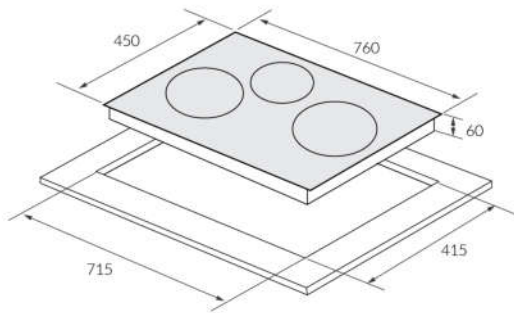


Beveled with aluminium alloys



EU-T881G

SP- E. G. O-GERMANY



Bếp từ 3 vùng nấu

26.580.000 VND

Đặc tính sản phẩm

- ▶ 3 vùng nấu cảm ứng từ
- ▶ Mặt kính **SCHOTT CERAN** Made in Germany, vát 4 cạnh, bo viền hợp kim nhôm
- ▶ Công nghệ biến tần **Bridge INVERTER** thông minh. **Tiết kiệm lên tới 35% điện năng**
- ▶ Chức năng **"Booster"** siêu nhanh Max 3000W
- ▶ Tắt mở trực tiếp cho từng vùng nấu
- ▶ Tính năng **hẹn giờ độc lập 99 phút**
- ▶ Tự nhận diện vùng nấu
- ▶ Tự động phát hiện vùng nấu và vùng nấu chỉ nóng lên khi có nồi.

Chức năng an toàn

- ▶ Chức năng chống trào nước **Water overflow**
- ▶ Chức năng tự động tắt bếp khi không có nồi
- ▶ Khóa trẻ em **Child lock**
- ▶ Hẹn giờ giới hạn thời gian hoạt động.
- ▶ Bảo vệ quá nhiệt (cảm biến nhiệt độ tích hợp trong từng vùng nấu)
- ▶ Cảnh báo nhiệt dư cho từng vùng nấu
- ▶ Tính năng chia sẻ công suất của 3 vùng nấu tối đa 5500W

Thông tin kỹ thuật

- ▶ Điện áp: 220V / 50Hz
- ▶ Công suất lò trái: 2300W - Booster 3000W
- ▶ Công suất lò giữa: 1400W
- ▶ Công suất lò phải: 2300W
- ▶ Kích thước sản phẩm: 760R x 450S x 60C mm
- ▶ Kích thước khoét đá: 715R x 415S mm

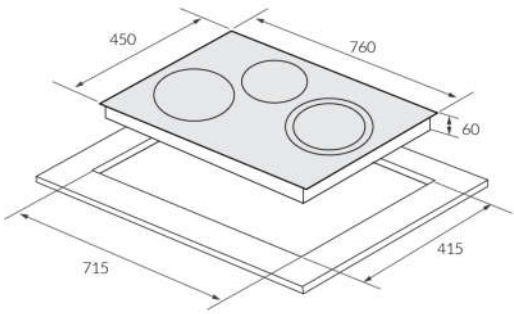
INDUCTION HOB

Beveled with aluminium alloys



EU-TE882G

SP - E.G.O-GERMANY


Bếp điện tử 3 vùng nấu
26.580.000 VND
Đặc tính sản phẩm

- ▶ Lò trái và lò giữa 2 vùng nấu cảm ứng từ
- ▶ Lò phải Bếp hồng ngoại, 2 vòng nhiệt tiện dụng
- ▶ Mặt kính **SCHOTT CERAN Made in Germany**, vát 4 cạnh, bo viền hợp kim nhôm
- ▶ Công nghệ biến tần **Bridge INVERTER** thông minh. **Tiết kiệm lên tới 35% điện năng**
- ▶ Chức năng "**Booster**" siêu nhanh Max 3000W
- ▶ Tắt mở trực tiếp cho từng vùng nấu
- ▶ Tính năng **hẹn giờ độc lập 99 phút**
- ▶ Tự nhận diện vùng nấu
- ▶ Tự động phát hiện vùng nấu và vùng nấu chỉ nóng lên khi có nồi.

Chức năng an toàn

- ▶ Chức năng chống trào nước **Water overflow**
- ▶ Chức năng tắt **tự động tắt bếp khi không có nồi**
- ▶ Khóa trẻ em **Child lock**
- ▶ Hẹn giờ giới hạn thời gian hoạt động.
- ▶ Bảo vệ quá nhiệt (cảm biến nhiệt độ tích hợp trong từng vùng nấu)
- ▶ Cảnh báo nhiệt dư cho từng vùng nấu
- ▶ Tính năng chia sẻ công suất của 3 vùng nấu tối đa 5500W

Thông tin kỹ thuật

- ▶ Điện áp: 220V / 50Hz
- ▶ Công suất lò trái: 2300W - Booster 3000W
- ▶ Công suất lò giữa: 1400W
- ▶ Công suất lò phải: 1700/700W
- ▶ Kích thước sản phẩm: 760R x 450S x 60C mm
- ▶ Kích thước khoét đá: 715R x 415S mm

Beveled with aluminium alloys



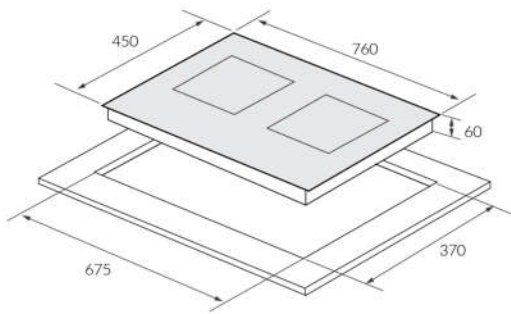
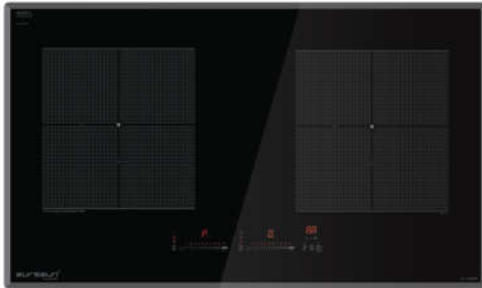
EU-T888GE

MADE IN GERMANY

Gold (Màu vàng)

Silver (Màu bạc)

NEW



Bếp từ 2 vùng nấu

27.980.000 VND

Đặc tính sản phẩm

- ▶ 2 vùng nấu cảm ứng từ
- ▶ Mặt kính **SCHOTT CERAN Made in Germany**, vát 4 cạnh, bo viền hợp kim nhôm cao cấp
- ▶ Công nghệ biến tần **Bridge INVERTER** thông minh đun nấu và giữ nhiệt liên tục ở mức thấp. **Tiết kiệm lên tới 35% điện năng.**
- ▶ Chức năng **"Booster"** siêu nhanh Max 3700W
- ▶ Tắt mở trực tiếp cho từng lò nấu
- ▶ Điều khiển LED hiển thị số trượt **cảm ứng 9 mức công suất độc lập cho 2 vùng nấu**
- ▶ Tốc độ tăng nhiệt nhanh gấp 3 lần so với bếp truyền thống.
- ▶ Nấu thức ăn với độ chính xác cao phản ứng tức thì với mức nhiệt mong muốn
- ▶ Tự động phát hiện vùng nấu và vùng nấu chỉ nóng lên khi có nồi.
- ▶ Chức năng ủ ấm **Keep Warm** ở nhiệt độ mức **65°C, 75°C, 85°C**

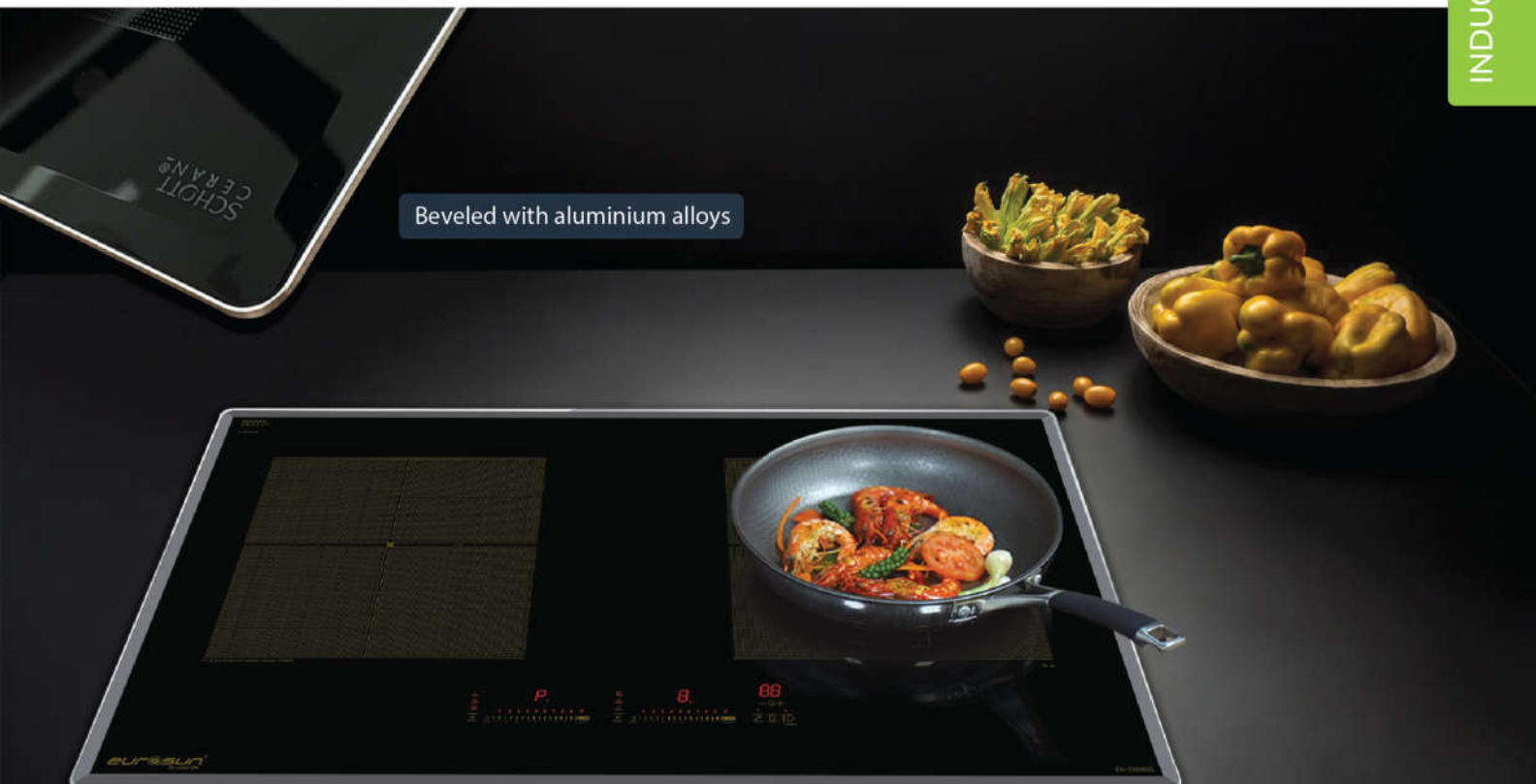
Chức năng an toàn

- ▶ Chức năng tạm dừng **Pause "Stop go"**
- ▶ Khóa trẻ em **Child lock**
- ▶ Chức năng tự động tắt bếp khi không có nồi
- ▶ Chức năng chống trào nước **Water overflow**
- ▶ Hẹn giờ giới hạn thời gian hoạt động 1h59 phút
- ▶ Bảo vệ quá nhiệt (cảm biến nhiệt độ được tích hợp trong từng vùng nấu)
- ▶ Chỉ báo nhiệt dư: **"H"** được hiển thị cho mỗi vùng nấu còn nóng
- ▶ Tính năng chia sẻ công suất của 2 vùng nấu tối đa 3700W

Thông tin kỹ thuật

- ▶ Điện áp: 220V / 50Hz
- ▶ Công suất lò trái: 2300W - Booster 3700W
- ▶ Công suất lò phải: 2300W - Booster 3700W
- ▶ Kích thước sản phẩm: 760R x 450S x 60C mm
- ▶ Kích thước khoét đá: 675R x 370S mm

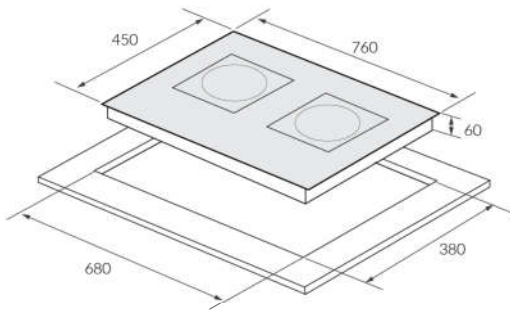
INDUCTION HOB



Beveled with aluminium alloys

EU-T897G

SP- E.G.O-GERMANY


Bếp từ 2 vùng nấu
22.580.000 VND
Đặc tính sản phẩm

- ▶ 2 vùng nấu cảm ứng từ
- ▶ Mặt kính **SCHOTT CERAN Made in Germany**, vát 4 cạnh, bo viền hợp kim nhôm cao cấp.
- ▶ Công nghệ biến tần **Bridge INVERTER** thông minh. **Tiết kiệm lên tới 35% điện năng.**
- ▶ Chức năng "**Booster**" siêu nhanh Max 3000W
- ▶ Điều khiển trượt **cảm ứng 9 mức công suất** độc lập cho 2 vùng nấu
- ▶ Tốc độ tăng nhiệt nhanh gấp 2.5 lần so với bếp truyền thống.
- ▶ Nấu thức ăn với độ chính xác cao phản ứng tức thì với mức nhiệt mong muốn
- ▶ Tự động phát hiện vùng nấu và vùng nấu chỉ nóng lên khi có nồi.
- ▶ Chức năng hâm nóng **Warm** ở nhiệt độ mức **65°C**

Chức năng an toàn

- ▶ Chức năng tạm dừng **Pause "Stop go"**
- ▶ Khóa trẻ em **Child lock**
- ▶ Chức năng tự động tắt bếp khi không có nồi
- ▶ Chức năng chống trào nước **Water overflow**
- ▶ Hẹn giờ giới hạn thời gian hoạt động.
- ▶ Bảo vệ quá nhiệt (cảm biến nhiệt độ tích hợp trong từng vùng nấu).
- ▶ Chỉ báo nhiệt dư: "**H**" được hiển thị cho mỗi vùng nấu còn nóng
- ▶ Tính năng chia sẻ công suất của 2 vùng nấu tối đa 3700W

Thông tin kỹ thuật

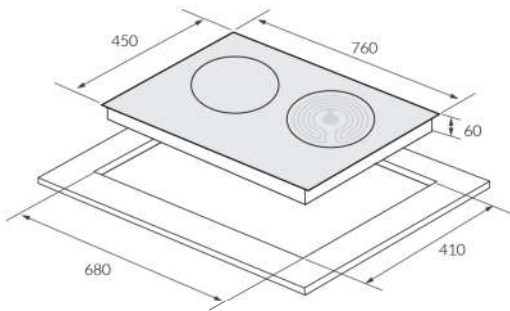
- ▶ Điện áp: 220V / 50Hz
- ▶ Công suất lò trái: 2300W - Booster 3000W
- ▶ Công suất lò phải: 2300W - Booster 3000W
- ▶ Kích thước sản phẩm: 760R x 450S x 60C mm
- ▶ Kích thước khoét đá: 680R x 380S mm

Beveled with aluminium alloys



EU-TE887G

E. G. O - GERMANY



Bếp điện từ 2 vùng nấu

21.280.000 VND

Đặc tính sản phẩm

- ▶ Lò trái cảm ứng từ
- ▶ Lò phải Bếp hồng ngoại, 2 vòng nhiệt tiện dụng
- ▶ Mặt kính **SCHOTT CERAN Made in Germany**, vát 4 cạnh, bo viền hợp kim nhôm.
- ▶ Công nghệ biến tần **Bridge INVERTER** thông minh. **Tiết kiệm lên tới 35% điện năng.**
- ▶ Chức năng **"Booster"** siêu nhanh Max 3000W
- ▶ Chức năng kiểm soát tiêu hao năng lượng
- ▶ Tính năng nấu cơm thông minh
- ▶ Tính năng **hẹn giờ độc lập 99 phút**
- ▶ Tự động lựa chọn vùng nấu
- ▶ Tự động phát hiện vùng nấu và vùng nấu chỉ nóng lên khi có nồi.

Chức năng an toàn

- ▶ Chức năng chống trào nước **Water overflow**
- ▶ Chức năng **tự động tắt bếp** khi không có nồi
- ▶ Khóa trẻ em **Child lock**
- ▶ Hẹn giờ giới hạn thời gian hoạt động.
- ▶ Bảo vệ quá nhiệt (cảm biến nhiệt độ tích hợp trong từng vùng nấu)
- ▶ Chỉ báo nhiệt dư: **"H"** được hiển thị cho mỗi vùng nấu còn nóng
- ▶ Tính năng chia sẻ công suất của 2 vùng nấu tối đa 3700W

Thông tin kỹ thuật

- ▶ Điện áp: 220V / 50Hz
- ▶ Công suất lò trái: 2300W - Booster 3000W
- ▶ Công suất lò phải: 2200/1000W
- ▶ Kích thước sản phẩm: 760R x 450S x 60C mm
- ▶ Kích thước khoét đá: 680R x 410S mm

INDUCTION HOB

Beveled with aluminium alloys



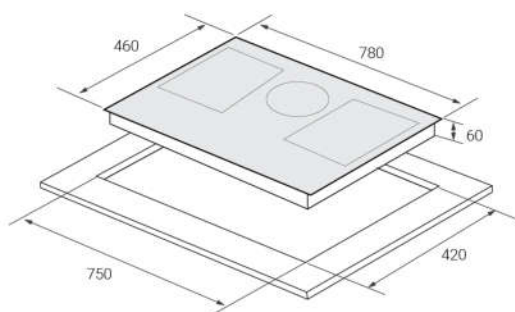


EU-T396Pro
EU-T396XPro

 Made In Malaysia



Sản phẩm sử dụng quạt tản nhiệt **Turbo** hình ốc sên **ROLL ELECTRIC FAN** làm mát nhanh, tăng tuổi thọ của bếp, giảm thiểu độ ồn.



Đặc tính sản phẩm

Bếp từ 3 vùng nấu

18.980.000 VND

- ▶ 3 vùng nấu cảm ứng từ
- ▶ Mặt kính **EURO Platinum** vát 4 cạnh, viền hợp kim nhôm cao cấp
- ▶ Công nghệ biến tần **Bridge INVERTER** thông minh vượt trội đun nấu và giữ nhiệt liên tục ở mức thấp nhất không tắt mở. Tiết kiệm lên tới 30% điện năng
- ▶ Chức năng **"Booster"** 3 vùng nấu riêng biệt Max 3000W (lò giữa 1600W)
- ▶ Điều khiển trượt cảm ứng độc lập cho 3 vùng nấu
- ▶ Tốc độ tăng nhiệt nhanh gấp 2 lần so với bếp truyền thống.
- ▶ Nấu thức ăn với độ chính xác cao phản ứng tức thì với mức nhiệt mong muốn
- ▶ Tự động phát hiện vùng nấu và vùng nấu chỉ nóng lên khi có nồi.
- ▶ Chức năng hâm nóng **Warm** ở nhiệt độ mức **65°C, 75°C, 85°C**
- ▶ Chức năng chiên rán **Frying** với nhiều mức nhiệt độ
- ▶ Chức năng **rã đông** giúp rã đông thực phẩm

Chức năng an toàn

- ▶ Chức năng tạm dừng **Pause "Stop go"**
- ▶ Chức năng chống trào nước **Water overflow**
- ▶ Chức năng tự động tắt bếp khi không có nồi
- ▶ Khóa trẻ em **Child lock**
- ▶ Hẹn giờ giới hạn thời gian hoạt động 99 phút
- ▶ Bảo vệ quá nhiệt (cảm biến nhiệt độ tích hợp trong từng vùng nấu)
- ▶ Chỉ báo nhiệt dư: "H" được hiển thị cho từng vùng nấu còn nóng
- ▶ Tính năng chia sẻ công suất của 3 vùng nấu tối đa 5600W

Thông tin kỹ thuật

- ▶ Điện áp: 220V / 50Hz
- ▶ Công suất lò trái: 2300W - Booster 3000W
- ▶ Công suất lò giữa: 1300W - Booster 1600W
- ▶ Công suất lò phải: 2300W - Booster 3000W
- ▶ Kích thước sản phẩm: 780R x 460S x 60C mm
- ▶ Kích thước khoét đá: 750R x 420S mm

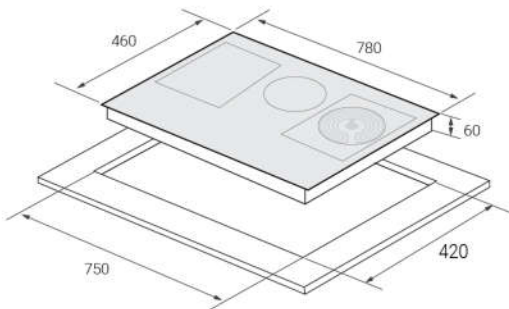
INDUCTION HOB



Beveled with aluminium alloys

EU-TE398Pro
EU-TE398XPro
 Made In Malaysia


Sản phẩm sử dụng quạt tản nhiệt **Turbo** hình ốc sên **ROLL ELECTRIC FAN** làm mát nhanh, tăng tuổi thọ của bếp, giảm thiểu độ ồn.


Bếp từ 3 vùng nấu
18.980.000 VND
Đặc tính sản phẩm

- ▶ Lò trái và lò giữa cảm ứng từ
- ▶ Lò phải bếp hồng ngoại, 2 vòng nhiệt tiện dụng
- ▶ Mặt kính **EURO Platinum** vát 4 cạnh, viền hợp kim nhôm cao cấp
- ▶ Công nghệ biến tần **Bridge INVERTER** thông minh vượt trội đun nấu và giữ nhiệt liên tục ở mức thấp nhất không tắt mở. Tiết kiệm lên tới 30% điện năng.
- ▶ Chức năng **"Booster"** 2 vùng nấu từ riêng biệt Max 3000W
- ▶ Điều khiển trượt cảm ứng 9 mức công suất 3 vùng nấu độc lập
- ▶ Tốc độ tăng nhiệt nhanh gấp 2 lần so với bếp truyền thống.
- ▶ Nấu thức ăn với độ chính xác cao phản ứng tức thì với mức nhiệt mong muốn
- ▶ Tự động phát hiện vùng nấu và vùng nấu chỉ nóng lên khi có nồi.
- ▶ Chức năng hâm nóng **Warm** ở nhiệt độ mức **65°C, 75°C, 85°C**
- ▶ Chức năng chiên rán **Frying** với nhiều mức nhiệt độ
- ▶ Chức năng **rã đông** giúp rã đông thực phẩm

Chức năng an toàn

- ▶ Chức năng tạm dừng **Pause "Stop go"**
- ▶ Chức năng chống trào nước **Water overflow**
- ▶ Chức năng tự động tắt bếp khi không có nồi
- ▶ Khóa trẻ em **Child lock**
- ▶ Hẹn giờ giới hạn thời gian hoạt động 99 phút
- ▶ Bảo vệ quá nhiệt (cảm biến nhiệt độ tích hợp trong từng vùng nấu)
- ▶ Chỉ báo nhiệt dư: "H" được hiển thị cho từng vùng nấu còn nóng
- ▶ Tính năng chia sẻ công suất của 3 vùng nấu tối đa 5600W

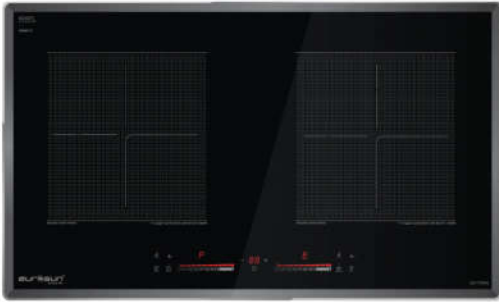
Thông tin kỹ thuật

- ▶ Điện áp: 220V / 50Hz
- ▶ Công suất lò trái: 2300W - Booster 3000W
- ▶ Công suất lò giữa: 1300W - Booster 1600W
- ▶ Công suất lò phải: 2200W/1000W
- ▶ Kích thước sản phẩm: 780R x 460S x 60C mm
- ▶ Kích thước khoét đá: 750R x 420S mm

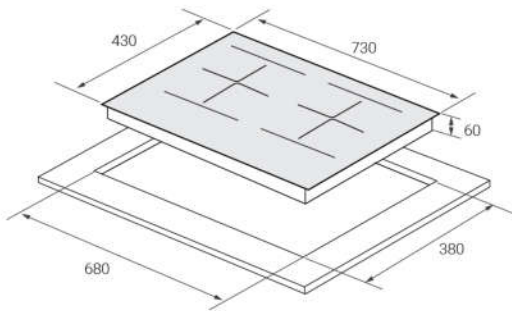


EU-T715Pro
EU-T715XPro

Made In Malaysia



Sản phẩm sử dụng quạt tản nhiệt Turbo hình ốc sên **ROLL ELECTRIC FAN** của hãng **Nidec Japan** làm mát nhanh, tăng tuổi thọ của bếp, giảm thiểu độ ồn.



Bếp từ 2 vùng nấu

20.790.000 VND

Đặc tính sản phẩm

- ▶ 2 vùng nấu cảm ứng từ
- ▶ Mặt kính **SCHOTT CERAN** vát 4 cạnh, viền hợp kim nhôm cao cấp
- ▶ Công nghệ biến tần **Bridge INVERTER** thông minh vượt trội đun nấu và giữ nhiệt liên tục ở mức thấp nhất không tắt mở. Tiết kiệm lên tới 30% điện năng
- ▶ Chức năng **"Booster" Max 3000W** cho 2 vùng nấu riêng biệt.
- ▶ Điều khiển **trượt cảm ứng 9 mức công suất độc lập** cho 2 vùng nấu
- ▶ Tốc độ tăng nhiệt nhanh gấp 2 lần so với bếp truyền thống.
- ▶ Nấu thức ăn với độ chính xác cao phản ứng tức thì với mức nhiệt mong muốn
- ▶ Tự động phát hiện vùng nấu và vùng nấu chỉ nóng lên khi có nồi.
- ▶ Chức năng **hâm nóng Keep Warm** ở nhiệt độ nhiều mức **65°C**
- ▶ Chức năng **rã đông thực phẩm**
- ▶ Chức năng **chiên rán Frying** với nhiều mức nhiệt độ

Chức năng an toàn

- ▶ Chức năng tạm dừng **Pause "Stop go"**
- ▶ Chức năng chống trào nước **Water overflow**
- ▶ Chức năng tự động tắt bếp khi không có nồi
- ▶ Khóa trẻ em **Child lock**
- ▶ Hẹn giờ giới hạn thời gian hoạt động.
- ▶ Bảo vệ quá nhiệt (cảm biến nhiệt độ tích hợp trong từng vùng nấu)
- ▶ Chỉ báo nhiệt dư: "H" được hiển thị cho từng vùng nấu còn nóng
- ▶ Tính năng chia sẻ công suất của 2 vùng nấu tối đa 3600W

Thông tin kỹ thuật

- ▶ Điện áp: 220V / 50Hz
- ▶ Công suất lò trái: 2100W - Booster 2600W
- ▶ Công suất lò phải: 2300W - Booster 3000W
- ▶ Kích thước sản phẩm: 730R x 430S x 60C mm
- ▶ Kích thước khoét đá: 680R x 380S mm

INDUCTION HOB



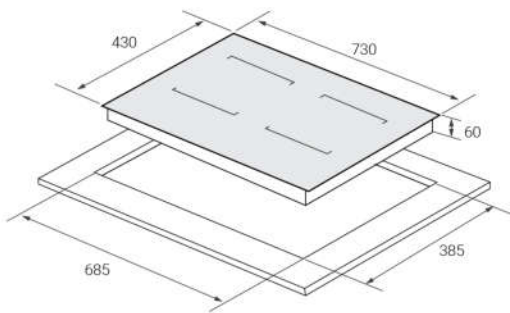
Beveled with aluminium alloys

EU-T786Nano

 Made In Malaysia



Sản phẩm sử dụng quạt tản nhiệt Turbo hình ốc sên **ROLL ELECTRIC FAN** làm mát nhanh, tăng tuổi thọ của bếp, giảm thiểu độ ồn.



Bếp từ 2 vùng nấu

17.890.000 VND

Đặc tính sản phẩm

- ▶ 2 vùng nấu cảm ứng từ
- ▶ Mặt kính **EURO Platinum** vát 4 cạnh, bề mặt phủ **NANO chống xước, chống bám vân tay** tuyệt đối, bo viền hợp kim nhôm cao cấp.
- ▶ Công nghệ biến tần **Bridge INVERTER** thông minh vượt trội đun nấu và giữ nhiệt liên tục ở mức thấp nhất không tắt mở. Tiết kiệm lên tới 30% điện năng.
- ▶ Chức năng **"Booster"** 3000W cho 2 vùng nấu riêng biệt.
- ▶ Điều khiển trượt **cảm ứng độc lập** cho 2 vùng nấu.
- ▶ Tốc độ tăng nhiệt nhanh gấp 2 lần so với bếp truyền thống.
- ▶ Nấu thức ăn với độ chính xác cao phản ứng tức thì với mức nhiệt mong muốn.
- ▶ Tự động phát hiện vùng nấu và vùng nấu chỉ nóng lên khi có nồi.
- ▶ Chức năng **hâm nóng Warm** ở nhiệt độ mức **65°C, 75°C, 85°C**.
- ▶ Chức năng **chiên rán Frying** với nhiều mức nhiệt độ.

Chức năng an toàn

- ▶ Chức năng tạm dừng **Pause "Stop go"**
- ▶ Chức năng chống trào nước **Water overflow**
- ▶ Chức năng tự động tắt bếp khi không có nồi
- ▶ Khóa trẻ em **Child lock**
- ▶ Hẹn giờ giới hạn thời gian hoạt động.
- ▶ Bảo vệ quá nhiệt (cảm biến nhiệt độ tích hợp trong từng vùng nấu)
- ▶ Chỉ báo nhiệt dư: **"H"** được hiển thị cho mỗi vùng nấu còn nóng

Thông tin kỹ thuật

- ▶ Điện áp: 220V / 50Hz
- ▶ **2 vùng nấu độc lập không chia sẻ công suất.**
- ▶ Công suất lò trái: 2100W - Booster 3000W
- ▶ Công suất lò phải: 2100W - Booster 3000W
- ▶ Kích thước sản phẩm: 730R x 430S x 60C mm
- ▶ Kích thước khoét đá: 685R x 385S mm

**PHỦ NANO CHỐNG XƯỚC
CHỐNG BĂM VÂN TAY**

Beveled with aluminium alloys

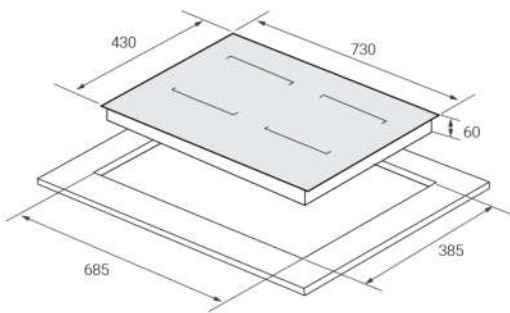
EU-T769Pro

 Made In Malaysia

NEW



Sản phẩm sử dụng quạt tản nhiệt **Turbo** hình ốc sên **ROLL ELECTRIC FAN** làm mát nhanh, tăng tuổi thọ của bếp, giảm thiểu độ ồn.



Bếp từ 2 vùng nấu

17.690.000 VND

Đặc tính sản phẩm

- ▶ 2 vùng nấu cảm ứng từ
- ▶ Mặt kính **EURO Platinum** vát 4 cạnh, bề mặt phủ **NANO bóng**
- ▶ **chống xước, chống bám vân tay**, bo viền hợp kim nhôm cao cấp
- ▶ Công nghệ biến tần **Bridge INVERTER** thông minh vượt trội đun nấu và giữ nhiệt liên tục ở mức thấp nhất không tắt mở. Tiết kiệm lên tới 30% điện năng
- ▶ Chức năng **"Booster"** 3000W cho 2 vùng nấu riêng biệt.
- ▶ Điều khiển trượt **cảm ứng độc lập** cho 2 vùng nấu
- ▶ Tốc độ tăng nhiệt nhanh gấp 2 lần so với bếp truyền thống.
- ▶ Nấu thức ăn với độ chính xác cao phản ứng tức thì với mức nhiệt mong muốn
- ▶ Tự động phát hiện vùng nấu và vùng nấu chỉ nóng lên khi có nồi.
- ▶ Chức năng **hâm nóng Warm** ở nhiệt độ mức **65°C, 75°C, 85°C**
- ▶ Chức năng **chiên rán Frying** với nhiều mức nhiệt độ

Chức năng an toàn

- ▶ Chức năng tạm dừng **Pause "Stop go"**
- ▶ Chức năng chống trào nước **Water overflow**
- ▶ Chức năng tự động tắt bếp khi không có nồi
- ▶ Khóa trẻ em **Child lock**
- ▶ Hẹn giờ giới hạn thời gian hoạt động.
- ▶ Bảo vệ quá nhiệt (cảm biến nhiệt độ tích hợp trong từng vùng nấu)
- ▶ Chỉ báo nhiệt dư: **"H"** được hiển thị cho mỗi vùng nấu còn nóng

Thông tin kỹ thuật

- ▶ Điện áp: 220V / 50Hz
- ▶ **2 vùng nấu độc lập không chia sẻ công suất.**
- ▶ Công suất lò trái: 2100W - Booster 3000W
- ▶ Công suất lò phải: 2100W - Booster 3000W
- ▶ Kích thước sản phẩm: 730R x 430S x 60C mm
- ▶ Kích thước khoét đá: 685R x 385S mm

INDUCTION HOB

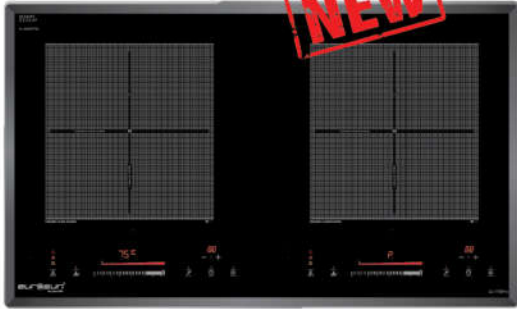


**PHỦ NANO CHỐNG XƯỚC
CHỐNG BĂM VÂN TAY**

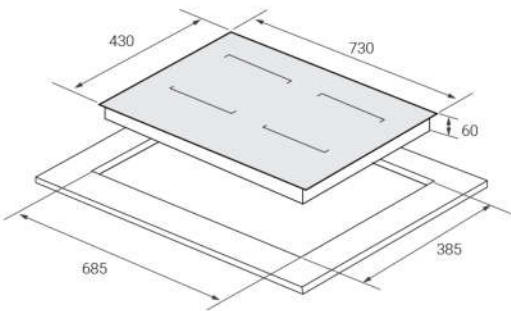
Beveled with aluminium alloys

EU-T798Pro
EU-T798XPro

 Made In Malaysia



Sản phẩm sử dụng quạt tản nhiệt Turbo hình ốc sên ROLL ELECTRIC FAN làm mát nhanh, tăng tuổi thọ của bếp, giảm thiểu độ ồn.



Bếp từ 2 vùng nấu **19.380.000 VND**

Đặc tính sản phẩm

- ▶ 2 vùng nấu cảm ứng từ
- ▶ Mặt kính **SCHOTT CERAN** vát 4 cạnh, viền hợp kim nhôm cao cấp
- ▶ Công nghệ biến tần **Bridge INVERTER** thông minh vượt trội đun nấu và giữ nhiệt liên tục ở mức thấp nhất không tắt mở. Tiết kiệm lên tới 30% điện năng
- ▶ Chức năng **"Booster"** 2 vùng nấu riêng biệt 3000W
- ▶ Điều khiển trượt **cảm ứng độc lập** cho 2 vùng nấu
- ▶ Tốc độ tăng nhiệt nhanh gấp 2 lần so với bếp truyền thống.
- ▶ Nấu thức ăn với độ chính xác cao phản ứng tức thì với mức nhiệt mong muốn
- ▶ Tự động phát hiện vùng nấu và vùng nấu chỉ nóng lên khi có nồi.
- ▶ Chức năng **hâm nóng Warm** ở nhiệt độ mức **65°C, 75°C, 85°C**
- ▶ Chức năng **chiên rán Frying** với nhiều mức nhiệt độ

Chức năng an toàn

- ▶ Chức năng tạm dừng **Pause "Stop go"**
- ▶ Chức năng chống trào nước **Water overflow**
- ▶ Chức năng tự động tắt bếp khi không có nồi
- ▶ Khóa trẻ em **Child lock**
- ▶ Hạn giờ giới hạn thời gian hoạt động.
- ▶ Bảo vệ quá nhiệt (cảm biến nhiệt độ tích hợp trong từng vùng nấu)
- ▶ Chỉ báo nhiệt dư: **"H"** được hiển thị cho mỗi vùng nấu còn nóng

Thông tin kỹ thuật

- ▶ Điện áp: 220V / 50Hz
- ▶ **2 vùng nấu độc lập không chia sẻ công suất.**
- ▶ Công suất lò trái: 2100W - Booster 3000W
- ▶ Công suất lò phải: 2100W - Booster 3000W
- ▶ Kích thước sản phẩm: 730R x 430S x 60C mm
- ▶ Kích thước khoét đá: 685R x 385S mm

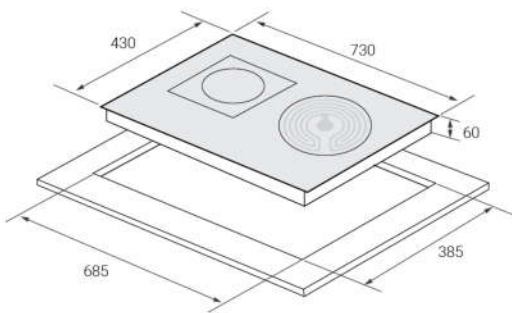


EU-TE799Pro

 Made In Malaysia



Sản phẩm sử dụng quạt tản nhiệt Turbo hình ốc sên ROLL ELECTRIC FAN làm mát nhanh, tăng tuổi thọ của bếp, giảm thiểu độ ồn.



Bếp từ 2 vùng nấu

19.390.000 VND

Đặc tính sản phẩm

- ▶ Lò trái cảm ứng từ
- ▶ Lò phải Bếp hồng ngoại, 2 vòng nhiệt tiện dụng
- ▶ Mặt kính EURO PLATINUM vát 4 cạnh, bo viền hợp kim nhôm cao cấp
- ▶ Công nghệ biến tần Bridge INVERTER thông minh vượt trội đun nấu và giữ nhiệt liên tục ở mức thấp nhất không tắt mở. Tiết kiệm lên tới 30% điện năng.
- ▶ Chức năng "Booster" siêu nhanh 3000W
- ▶ Điều khiển trượt cảm ứng 9 mức công suất độc lập
- ▶ Tốc độ tăng nhiệt nhanh gấp 2 lần so với bếp truyền thống.
- ▶ Nấu thức ăn với độ chính xác cao phản ứng tức thì với mức nhiệt mong muốn
- ▶ Tự động phát hiện vùng nấu và vùng nấu chỉ nóng lên khi có nồi.
- ▶ Chức năng hâm nóng Warm ở nhiệt độ mức 65°C, 75°C, 85°C
- ▶ Chức năng chiên rán Frying với nhiều mức nhiệt độ

Chức năng an toàn

- ▶ Chức năng tạm dừng Pause "Stop go"
- ▶ Chức năng chống trào nước Water overflow
- ▶ Chức năng tự động tắt bếp khi không có nồi
- ▶ Khóa trẻ em Child lock
- ▶ Hẹn giờ giới hạn thời gian hoạt động.
- ▶ Bảo vệ quá nhiệt (cảm biến nhiệt độ tích hợp trong từng vùng nấu)
- ▶ Chỉ báo nhiệt dư: "H" được hiển thị cho từng vùng nấu còn nóng

Thông tin kỹ thuật

- ▶ Điện áp: 220V / 50Hz
- ▶ 2 vùng nấu độc lập không chia sẻ công suất.
- ▶ Công suất lò trái: 2100W - Booster 3000W
- ▶ Công suất lò phải: 2200/1000W
- ▶ Kích thước sản phẩm: 730R x 430S x 60C mm
- ▶ Kích thước khoét đá: 685R x 385S mm

INDUCTION HOB



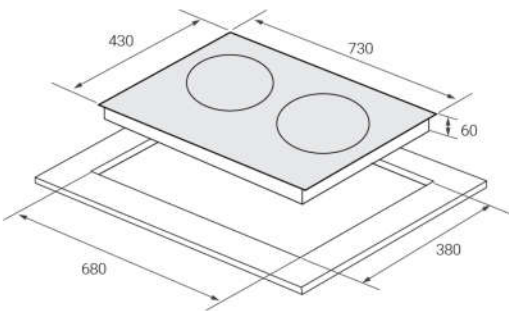
EU-T710Pro
EU-T710XPro

 Made In Malaysia

Gold (Màu vàng)
Silver (Màu bạc)



Sản phẩm sử dụng quạt tản nhiệt **Turbo** hình ốc sên **ROLL ELECTRIC FAN** làm mát nhanh, tăng tuổi thọ của bếp, giảm thiểu độ ồn.



Bếp từ 2 vùng nấu

17.290.000 VND

Đặc tính sản phẩm

- ▶ 2 vùng nấu cảm ứng từ
- ▶ Mặt kính **EURO Platinum** vát 4 cạnh, viền hợp kim nhôm cao cấp
- ▶ Công nghệ biến tần **Bridge INVERTER** thông minh vượt trội đun nấu và giữ nhiệt liên tục ở mức thấp nhất không tắt mở. Tiết kiệm lên tới 30% điện năng
- ▶ Chức năng **"Booster"** 2 vùng nấu riêng biệt Max 3000W
- ▶ Điều khiển **trượt cảm ứng 9 mức công suất độc lập** cho 2 vùng nấu
- ▶ Tốc độ tăng nhiệt nhanh gấp 2 lần so với bếp truyền thống.
- ▶ Nấu thức ăn với độ chính xác cao phản ứng tức thì với mức nhiệt mong muốn
- ▶ Tự động phát hiện vùng nấu và vùng nấu chỉ nóng lên khi có nồi.
- ▶ Chức năng hâm nóng **Warm** ở nhiệt độ mức **65°C**
- ▶ Chức năng rã đông thực phẩm
- ▶ Chức năng **chiên rán Frying** với nhiều mức nhiệt độ

Chức năng an toàn

- ▶ Chức năng tạm dừng **Pause "Stop go"**
- ▶ Chức năng chống trào nước **Water overflow**
- ▶ Chức năng tự động tắt bếp khi không có nồi
- ▶ Khóa trẻ em **Child lock**
- ▶ Hẹn giờ giới hạn thời gian hoạt động.
- ▶ Bảo vệ quá nhiệt (cảm biến nhiệt độ tích hợp trong từng vùng nấu).
- ▶ Chỉ báo nhiệt dư: **"H"** được hiển thị cho từng vùng nấu còn nóng
- ▶ Tính năng chia sẻ công suất của 2 vùng nấu tối đa 3600W

Thông tin kỹ thuật

- ▶ Điện áp: 220V / 50Hz
- ▶ Công suất lò trái: 2100W - Booster 2600W
- ▶ Công suất lò phải: 2300W - Booster 3000W
- ▶ Kích thước sản phẩm: 730R x 430S x 60C mm
- ▶ Kích thước khoét đá: 680R x 380S mm

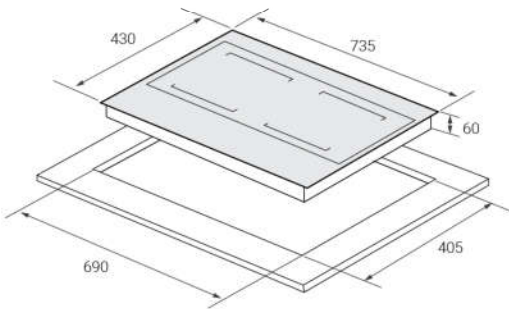


EU-T210XPro

Made In Malaysia



Sản phẩm sử dụng quạt tản nhiệt Turbo hình ốc sên ROLL ELECTRIC FAN làm mát nhanh, tăng tuổi thọ của bếp, giảm thiểu độ ồn.



Bếp từ 2 vùng nấu

15.180.000 VND

Đặc tính sản phẩm

- ▶ 2 vùng nấu cảm ứng từ
- ▶ Mặt kính EURO Platinum vát 4 cạnh, viền hợp kim nhôm cao cấp
- ▶ Công nghệ biến tần **Bridge INVERTER** thông minh vượt trội đun nấu và giữ nhiệt liên tục ở mức thấp nhất không tắt mở. Tiết kiệm lên tới 30% điện năng.
- ▶ Chức năng **"Booster"** 2 vùng nấu riêng biệt 2500W
- ▶ Điều khiển trượt **cảm ứng 9 mức công suất**
- ▶ Tốc độ tăng nhiệt nhanh gấp 2 lần so với bếp truyền thống.
- ▶ Nấu thức ăn với độ chính xác cao phản ứng tức thì với mức nhiệt mong muốn
- ▶ Tự động phát hiện vùng nấu và vùng nấu chỉ nóng lên khi có nồi.
- ▶ Chức năng hâm nóng **Warm** ở nhiệt độ mức **65°C, 75°C, 85°C**
- ▶ Chức năng **chiên rán Frying** với nhiều mức nhiệt độ

Chức năng an toàn

- ▶ Chức năng tạm dừng **"Stop go"**
- ▶ Chức năng chống trào nước **Water overflow**
- ▶ Chức năng tắt tự động tắt bếp khi không có nồi
- ▶ Khóa trẻ em **Child lock**
- ▶ Hẹn giờ giới hạn thời gian hoạt động.
- ▶ Chức năng bảo vệ điện áp cao, khi điện áp dâng cao khoảng trên **245V**, chức năng sẽ kích hoạt ghim công suất ở mức trung bình. Nhằm bảo vệ thiết bị, chống chập cháy, nâng cao tuổi thọ sản phẩm.
- ▶ Bảo vệ quá nhiệt (cảm biến nhiệt độ tích hợp trong từng vùng nấu)
- ▶ Chỉ báo nhiệt dư: "H" được hiển thị cho mỗi vùng nấu còn nóng.

Thông tin kỹ thuật

- ▶ Điện áp: 220V / 50Hz
- ▶ **2 vùng nấu độc lập không chia sẻ công suất.**
- ▶ **Tổng công suất 2 vùng nấu: 5000W**
- ▶ Công suất lò trái: 2000W - Booster 2500W
- ▶ Công suất lò phải: 2000W - Booster 2500W
- ▶ Kích thước sản phẩm: 735R x 430S x 60C mm
- ▶ Kích thước khoét đá: 690R x 405S mm

INDUCTION HOB

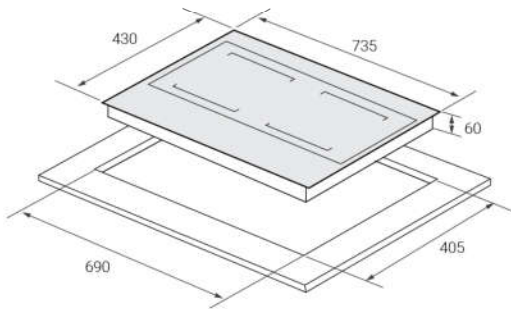


EU-T210Pro

 Made In Malaysia



Sản phẩm sử dụng quạt tản nhiệt Turbo hình ốc sên ROLL ELECTRIC FAN làm mát nhanh, tăng tuổi thọ của bếp, giảm thiểu độ ồn.



Bếp từ 2 vùng nấu

15.180.000 VND

Đặc tính sản phẩm

- ▶ 2 vùng nấu cảm ứng từ
- ▶ Mặt kính **EURO Platinum** vát 4 cạnh, viền hợp kim nhôm cao cấp
- ▶ Công nghệ biến tần **Bridge INVERTER** thông minh vượt trội đun nấu và giữ nhiệt liên tục ở mức thấp nhất không tắt mở. Tiết kiệm lên tới 30% điện năng.
- ▶ Chức năng **"Booster"** 2 vùng nấu riêng biệt 2500W
- ▶ Điều khiển trượt **cảm ứng 9 mức công suất**
- ▶ Tốc độ tăng nhiệt nhanh gấp 2 lần so với bếp truyền thống.
- ▶ Nấu thức ăn với độ chính xác cao phản ứng tức thì với mức nhiệt mong muốn
- ▶ Tự động phát hiện vùng nấu và vùng nấu chỉ nóng lên khi có nồi.
- ▶ Chức năng hâm nóng **Warm** ở nhiệt độ mức **65°C, 75°C, 85°C**
- ▶ Chức năng **chiên rán Frying** với nhiều mức nhiệt độ

Chức năng an toàn

- ▶ Chức năng tạm dừng **"Stop go"**
- ▶ Chức năng chống trào nước **Water overflow**
- ▶ Chức năng tắt tự động tắt bếp khi không có nồi
- ▶ Khóa trẻ em **Child lock**
- ▶ Hẹn giờ giới hạn thời gian hoạt động.
- ▶ Chức năng bảo vệ điện áp cao, khi điện áp dâng cao khoảng trên **245V**, chức năng sẽ kích hoạt giảm công suất ở mức trung bình. Nhằm bảo vệ thiết bị, chống chập cháy, nâng cao tuổi thọ sản phẩm.
- ▶ Bảo vệ quá nhiệt (cảm biến nhiệt độ tích hợp trong từng vùng nấu)
- ▶ Chỉ báo nhiệt dư: "H" được hiển thị cho mỗi vùng nấu còn nóng.
- ▶ Tính năng chia sẻ công suất của 2 vùng nấu tối đa 3600W

Thông tin kỹ thuật

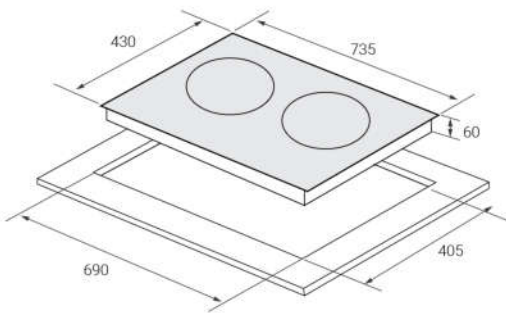
- ▶ Điện áp: 220V / 50Hz
- ▶ Công suất lò trái: 2000W - Booster 2500W
- ▶ Công suất lò phải: 2000W - Booster 2500W
- ▶ Kích thước sản phẩm: 735R x 430S x 60C mm
- ▶ Kích thước khoét đá: 690R x 405S mm

Beveled with aluminium alloys



EU-T210XMax

 Made In Malaysia



Bếp từ 2 vùng nấu

13.580.000 VND

Đặc tính sản phẩm

- ▶ 2 vùng nấu cảm ứng từ
- ▶ Mặt kính **EURO Platinum** vát 4 cạnh
- ▶ Công nghệ biến tần **Bridge INVERTER** thông minh vượt trội đun nấu và giữ nhiệt liên tục ở mức thấp nhất không tắt mở. Tiết kiệm lên tới 30% điện năng.
- ▶ Chức năng "**Booster**" siêu nhanh 2500W
- ▶ Điều khiển trượt **cảm ứng 9 mức công suất**
- ▶ Tốc độ tăng nhiệt nhanh gấp 2 lần so với bếp truyền thống.
- ▶ Nấu thức ăn với độ chính xác cao phản ứng tức thì với mức nhiệt mong muốn
- ▶ Tự động phát hiện vùng nấu và vùng nấu chỉ nóng lên khi có nồi.
- ▶ Chức năng hâm nóng Warm ở nhiệt độ mức **65°C, 75°C, 85°C**
- ▶ Chức năng **chiên rán Frying** với nhiều mức nhiệt độ

Chức năng an toàn

- ▶ Chức năng tạm dừng **Pause "Stop go"**
- ▶ Chức năng chống trào nước **Water overflow**
- ▶ Chức năng tự động tắt bếp khi không có nồi
- ▶ Khóa trẻ em **Child lock**
- ▶ Hẹn giờ giới hạn thời gian hoạt động.
- ▶ Bảo vệ quá nhiệt (cảm biến nhiệt độ tích hợp trong từng vùng nấu)
- ▶ Chỉ báo nhiệt dư: "**H**" được hiển thị cho mỗi vùng nấu còn nóng

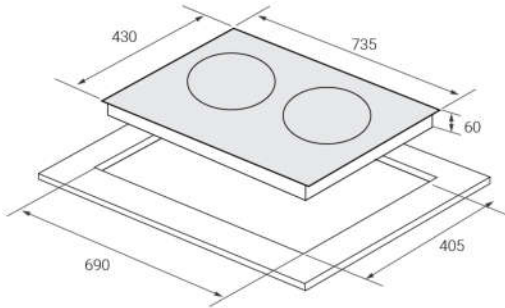
Thông tin kỹ thuật

- ▶ Điện áp: 220V / 50Hz
- ▶ **2 vùng nấu độc lập không chia sẻ công suất.**
- ▶ **Tổng công suất 2 vùng nấu: 5000W**
- ▶ Công suất lò trái: 2000W - Booster 2500W
- ▶ Công suất lò phải: 2000W - Booster 2500W
- ▶ Kích thước sản phẩm: 735R x 430S x 60C mm
- ▶ Kích thước khoét đá: 690R x 405S mm



EU-T210Max

 Made In Malaysia



Bếp từ 2 vùng nấu

13.580.000 VND

Đặc tính sản phẩm

- ▶ 2 vùng nấu cảm ứng từ
- ▶ Mặt kính **EURO Platinum** vát 4 cạnh
- ▶ Công nghệ biến tần **Bridge INVERTER** thông minh vượt trội đun nấu và giữ nhiệt liên tục ở mức thấp nhất không tắt mở. Tiết kiệm lên tới 30% điện năng.
- ▶ Chức năng **"Booster"** siêu nhanh 2500W
- ▶ Điều khiển trượt **cảm ứng 9 mức công suất**
- ▶ Tốc độ tăng nhiệt nhanh gấp 2 lần so với bếp truyền thống.
- ▶ Nấu thức ăn với độ chính xác cao phản ứng tức thì với mức nhiệt mong muốn
- ▶ Tự động phát hiện vùng nấu và vùng nấu chỉ nóng lên khi có nồi.
- ▶ Chức năng hâm nóng Warm ở nhiệt độ mức **65°C, 75°C, 85°C**
- ▶ Chức năng **chiên rán Frying** với nhiều mức nhiệt độ

Chức năng an toàn

- ▶ Chức năng tạm dừng **Pause "Stop go"**
- ▶ Chức năng chống trào nước **Water overflow**
- ▶ Chức năng tự động tắt bếp khi không có nồi
- ▶ Khóa trẻ em **Child lock**
- ▶ Hẹn giờ giới hạn thời gian hoạt động.
- ▶ Bảo vệ quá nhiệt (cảm biến nhiệt độ tích hợp trong từng vùng nấu)
- ▶ Chỉ báo nhiệt dư: **"H"** được hiển thị cho mỗi vùng nấu còn nóng
- ▶ Tính năng chia sẻ công suất của 2 vùng nấu tối đa 3600W

Thông tin kỹ thuật

- ▶ Điện áp: 220V / 50Hz
- ▶ Công suất lò trái: 2000W - Booster 2500W
- ▶ Công suất lò phải: 2000W
- ▶ Kích thước sản phẩm: 735R x 430S x 60C mm
- ▶ Kích thước khoét đá: 690R x 405S mm

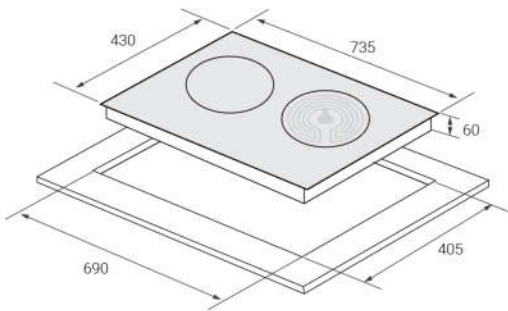


EU-TE226Pro

 Made In Malaysia



Sản phẩm sử dụng quạt tản nhiệt **Turbo** hình ốc sên **ROLL ELECTRIC FAN** làm mát nhanh, tăng tuổi thọ của bếp, giảm thiểu độ ồn.



Bếp điện tử 2 vùng nấu

15.180.000 VND

Đặc tính sản phẩm

- ▶ Lò trái cảm ứng từ
- ▶ Lò phải Bếp hồng ngoại, 2 vòng nhiệt tiện dụng
- ▶ Mặt kính **EURO Platinum** vát 4 cạnh, viền hợp kim nhôm cao cấp
- ▶ Công nghệ biến tần **Bridge INVERTER** thông minh vượt trội đun nấu và giữ nhiệt liên tục ở mức thấp nhất không tắt mở. Tiết kiệm lên tới 30% điện năng.
- ▶ Chức năng **"Booster"** siêu nhanh 2500W
- ▶ Điều khiển trượt **cảm ứng cộng trừ 9 mức công suất**
- ▶ Tốc độ tăng nhiệt nhanh gấp 2 lần so với bếp truyền thống.
- ▶ Nấu thức ăn với độ chính xác cao phản ứng tức thì với mức nhiệt mong muốn
- ▶ Tự động phát hiện vùng nấu và vùng nấu chỉ nóng lên khi có nồi.
- ▶ Chức năng **hâm nóng Warm** ở nhiệt độ mức **65°C, 75°C, 85°C**
- ▶ Chức năng **chiên rán Frying** với nhiều mức nhiệt độ

Chức năng an toàn

- ▶ Chức năng tạm dừng **Pause "Stop go"**
- ▶ Chức năng chống trào nước **Water overflow**
- ▶ Chức năng tự động tắt bếp khi không có nồi
- ▶ Khóa trẻ em **Child lock**
- ▶ Hẹn giờ giới hạn thời gian hoạt động.
- ▶ Chức năng bảo vệ điện áp cao, khi điện áp dâng cao khoảng trên **245V**, chức năng sẽ kích hoạt ghim công suất ở mức trung bình. Nhằm bảo vệ thiết bị, chống chập cháy, nâng cao tuổi thọ sản phẩm.
- ▶ Bảo vệ quá nhiệt (cảm biến nhiệt độ tích hợp trong từng vùng nấu)
- ▶ Chỉ báo nhiệt dư: **"H"** được hiển thị cho mỗi vùng nấu còn nóng
- ▶ Tính năng chia sẻ công suất của 2 vùng nấu tối đa 3600W

Thông tin kỹ thuật

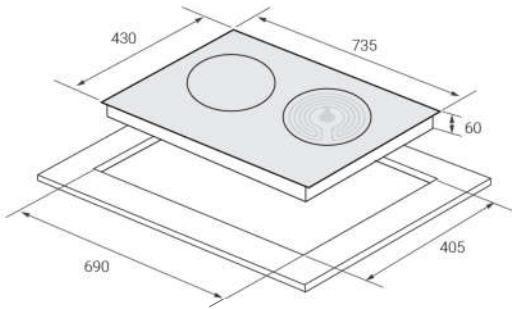
- ▶ Điện áp: 220V / 50Hz
- ▶ Công suất lò trái: 2000W - Booster 2500W
- ▶ Công suất lò phải: 2200/1000W
- ▶ Kích thước sản phẩm: 735R x 430S x 60C mm
- ▶ Kích thước khoét đá: 690R x 405S mm

Beveled with aluminium alloys



EU-TE226Max

 Made In Malaysia



Bếp điện tử 2 vùng nấu

13.580.000 VND

Đặc tính sản phẩm

- ▶ Lò trái cảm ứng từ
- ▶ Lò phải Bếp hồng ngoại, 2 vòng nhiệt tiện dụng
- ▶ Mặt kính **EURO Platinum** vất 4 cạnh
- ▶ Công nghệ biến tần **Bridge INVERTER** thông minh vượt trội đun nấu và giữ nhiệt liên tục ở mức thấp nhất không tắt mở. Tiết kiệm lên tới 30% điện năng.
- ▶ Chức năng **"Booster"** siêu nhanh 2500W
- ▶ Điều khiển **trượt cảm ứng 9 mức công suất**
- ▶ Tốc độ tăng nhiệt nhanh gấp 2 lần so với bếp truyền thống.
- ▶ Nấu thức ăn với độ chính xác cao phản ứng tức thì với mức nhiệt mong muốn
- ▶ Tự động phát hiện vùng nấu và vùng nấu chỉ nóng lên khi có nồi.
- ▶ Chức năng hâm nóng **Warm** ở nhiệt độ mức **65°C, 75°C, 85°C**
- ▶ Chức năng chiên rán **Frying** với nhiều mức nhiệt độ

Chức năng an toàn

- ▶ Chức năng tạm dừng **"Stop go"**
- ▶ Chức năng chống trào nước **Water overflow**
- ▶ Chức năng tự động tắt bếp khi không có nồi
- ▶ Khóa trẻ em **Child lock**
- ▶ Hẹn giờ giới hạn thời gian hoạt động.
- ▶ Bảo vệ quá nhiệt (cảm biến nhiệt độ tích hợp trong từng vùng nấu)
- ▶ Chỉ báo nhiệt dư: **"H"** được hiển thị cho mỗi vùng nấu còn nóng
- ▶ Tính năng chia sẻ công suất của 2 vùng nấu tối đa 3600W

Thông tin kỹ thuật

- ▶ Điện áp: 220V / 50Hz
- ▶ Công suất lò trái: 2000W - Booster 2500W
- ▶ Công suất lò phải: 2200/1000W
- ▶ Kích thước sản phẩm: 735R x 430S x 60C mm
- ▶ Kích thước khoét đá: 690R x 405S mm

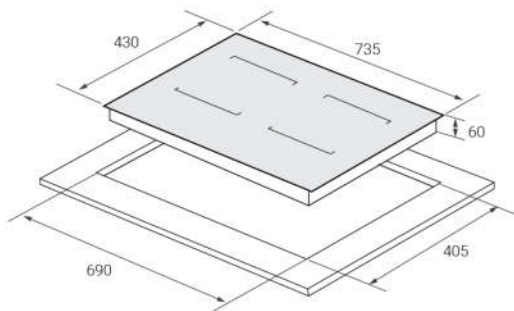


EU-T256XPro

 Made In Malaysia



Sản phẩm sử dụng quạt tản nhiệt Turbo hình ốc sên ROLL ELECTRIC FAN làm mát nhanh, tăng tuổi thọ của bếp, giảm thiểu độ ồn.



Beveled with aluminium alloys



Bếp từ 2 vùng nấu

13.980.000 VND

Đặc tính sản phẩm

- ▶ 2 vùng nấu cảm ứng từ
- ▶ Mặt kính EURO Platinum vát 4 cạnh, bo viền hợp kim nhôm cao cấp
- ▶ Công nghệ biến tần Bridge INVERTER thông minh vượt trội đun nấu và giữ nhiệt liên tục ở mức thấp nhất không tắt mở. Tiết kiệm lên tới 30% điện năng.
- ▶ Chức năng "Booster" siêu nhanh 2500W
- ▶ Điều khiển cảm ứng cộng trừ 9 mức công suất
- ▶ Tốc độ tăng nhiệt nhanh gấp 2 lần so với bếp truyền thống.
- ▶ Nấu thức ăn với độ chính xác cao phản ứng tức thì với mức nhiệt mong muốn
- ▶ Tự động phát hiện vùng nấu và vùng nấu chỉ nóng lên khi có nồi.
- ▶ Chức năng hâm nóng Warm ở nhiệt độ mức 65°C, 75°C, 85°C
- ▶ Chức năng chiên rán Frying với nhiều mức nhiệt độ

Chức năng an toàn

- ▶ Chức năng tạm dừng Pause "Stop go"
- ▶ Chức năng chống trào nước Water overflow
- ▶ Chức năng tự động tắt bếp khi không có nồi
- ▶ Khóa trẻ em Child lock
- ▶ Hẹn giờ giới hạn thời gian hoạt động.
- ▶ Chức năng bảo vệ điện áp cao, khi điện áp dâng cao khoảng trên 245V, chức năng sẽ kích hoạt ghim công suất ở mức trung bình. Nhằm bảo vệ thiết bị, chống chập cháy, nâng cao tuổi thọ sản phẩm.
- ▶ Bảo vệ quá nhiệt (cảm biến nhiệt độ tích hợp trong từng vùng nấu)
- ▶ Chỉ báo nhiệt dư: "H" được hiển thị cho mỗi vùng nấu còn nóng

Thông tin kỹ thuật

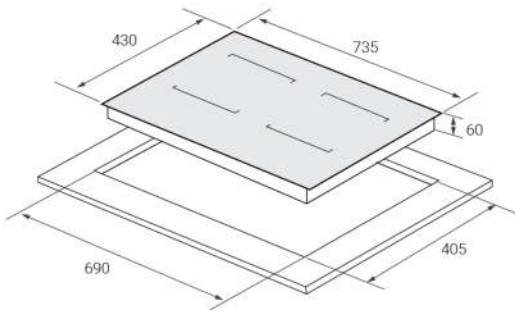
- ▶ Điện áp: 220V / 50Hz
- ▶ 2 vùng nấu độc lập không chia sẻ công suất.
- ▶ Công suất lò trái: 2000W - Booster 2500W
- ▶ Công suất lò phải: 2000W
- ▶ Kích thước sản phẩm: 735R x 430S x 60C mm
- ▶ Kích thước khoét đá: 690R x 405S mm

EU-T256Pro

 Made In Malaysia



Sản phẩm sử dụng quạt tản nhiệt **Turbo** hình ốc sên **ROLL ELECTRIC FAN** làm mát nhanh, tăng tuổi thọ của bếp, giảm thiểu độ ồn.



Bếp từ 2 vùng nấu

13.980.000 VND

Đặc tính sản phẩm

- ▶ 2 vùng nấu cảm ứng từ
- ▶ Mặt kính **EURO Platinum** vát 4 cạnh, bo viền hợp kim nhôm cao cấp
- ▶ Công nghệ biến tần **Bridge INVERTER** thông minh vượt trội đun nấu và giữ nhiệt liên tục ở mức thấp nhất không tắt mở. Tiết kiệm lên tới 30% điện năng.
- ▶ Chức năng "**Booster**" siêu nhanh 2500W
- ▶ Điều khiển **cảm ứng cộng trừ 9 mức công suất**
- ▶ Tốc độ tăng nhiệt nhanh gấp 2 lần so với bếp truyền thống.
- ▶ Nấu thức ăn với độ chính xác cao phản ứng tức thì với mức nhiệt mong muốn
- ▶ Tự động phát hiện vùng nấu và vùng nấu chỉ nóng lên khi có nồi.
- ▶ Chức năng hâm nóng **Warm** ở nhiệt độ mức **65°C, 75°C, 85°C**
- ▶ Chức năng **chiên rán Frying** với nhiều mức nhiệt độ

Chức năng an toàn

- ▶ Chức năng tạm dừng **Pause "Stop go"**
- ▶ Chức năng chống trào nước **Water overflow**
- ▶ Chức năng tự động tắt bếp khi không có nồi
- ▶ Khóa trẻ em **Child lock**
- ▶ Hẹn giờ giới hạn thời gian hoạt động.
- ▶ **Chức năng bảo vệ điện áp cao, khi điện áp dâng cao khoảng trên 245V**, chức năng sẽ kích hoạt ghim công suất ở mức trung bình. Nhằm bảo vệ thiết bị, chống chập cháy, nâng cao tuổi thọ sản phẩm.
- ▶ Bảo vệ quá nhiệt (cảm biến nhiệt độ tích hợp trong từng vùng nấu)
- ▶ Chỉ báo nhiệt dư: "**H**" được hiển thị cho mỗi vùng nấu còn nóng
- ▶ Tính năng chia sẻ công suất của 2 vùng nấu tối đa 3600W

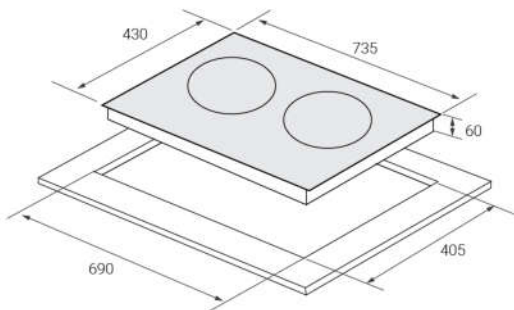
Thông tin kỹ thuật

- ▶ Điện áp: 220V / 50Hz
- ▶ Công suất lò trái: 2000W - Booster 2500W
- ▶ Công suất lò phải: 2000W
- ▶ Kích thước sản phẩm: 735R x 430S x 60C mm
- ▶ Kích thước khoét đá: 690R x 405S mm



EU-T256Max
EU-T256XMax

 Made In Malaysia



Bếp từ 2 vùng nấu

12.880.000 VND

Đặc tính sản phẩm

- ▶ 2 vùng nấu cảm ứng từ
- ▶ Mặt kính **EURO Platinum** vát 4 cạnh
- ▶ Công nghệ biến tần **Bridge INVERTER** thông minh vượt trội đun nấu và giữ nhiệt liên tục ở mức thấp nhất không tắt mở. Tiết kiệm lên tới 30% điện năng.
- ▶ Chức năng **"Booster"** siêu nhanh 2500W
- ▶ Điều khiển **cảm ứng cộng trừ 9 mức công suất**
- ▶ Tốc độ tăng nhiệt nhanh gấp 2 lần so với bếp truyền thống.
- ▶ Nấu thức ăn với độ chính xác cao phản ứng tức thì với mức nhiệt mong muốn
- ▶ Tự động phát hiện vùng nấu và vùng nấu chỉ nóng lên khi có nồi.
- ▶ Chức năng hâm nóng **Warm** ở nhiệt độ mức **65°C, 75°C, 85°C**
- ▶ Chức năng chiên rán **Frying** với nhiều mức nhiệt độ

Chức năng an toàn

- ▶ Chức năng tạm dừng **Pause "Stop go"**
- ▶ Chức năng chống trào nước **Water overflow**
- ▶ Chức năng tự động tắt bếp khi không có nồi
- ▶ Khóa trẻ em **Child lock**
- ▶ Hẹn giờ giới hạn thời gian hoạt động.
- ▶ Bảo vệ quá nhiệt (cảm biến nhiệt độ tích hợp trong từng vùng nấu)
- ▶ Chỉ báo nhiệt dư: **"H"** được hiển thị cho mỗi vùng nấu còn nóng

Thông tin kỹ thuật

- ▶ Điện áp: 220V / 50Hz
- ▶ Công suất lò trái: 2000W - Booster 2500W
- ▶ Công suất lò phải: 2000W
- ▶ Kích thước sản phẩm: 735R x 430S x 60C mm
- ▶ Kích thước khoét đá: 690R x 405S mm

INDUCTION HOB



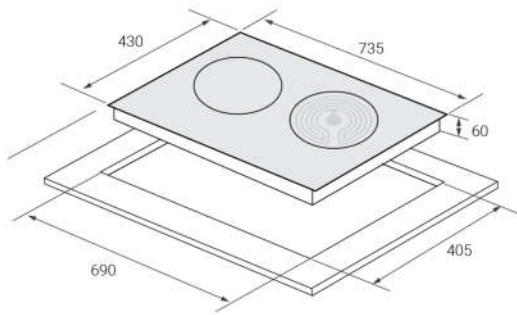
EU-TE259Pro

 Made In Malaysia

NEW



Sản phẩm sử dụng quạt tản nhiệt **Turbo** hình ốc sên **ROLL ELECTRIC FAN** làm mát nhanh, tăng tuổi thọ của bếp, giảm thiểu độ ồn.



Bếp điện tử 2 vùng nấu

13.980.000 VND

Đặc tính sản phẩm

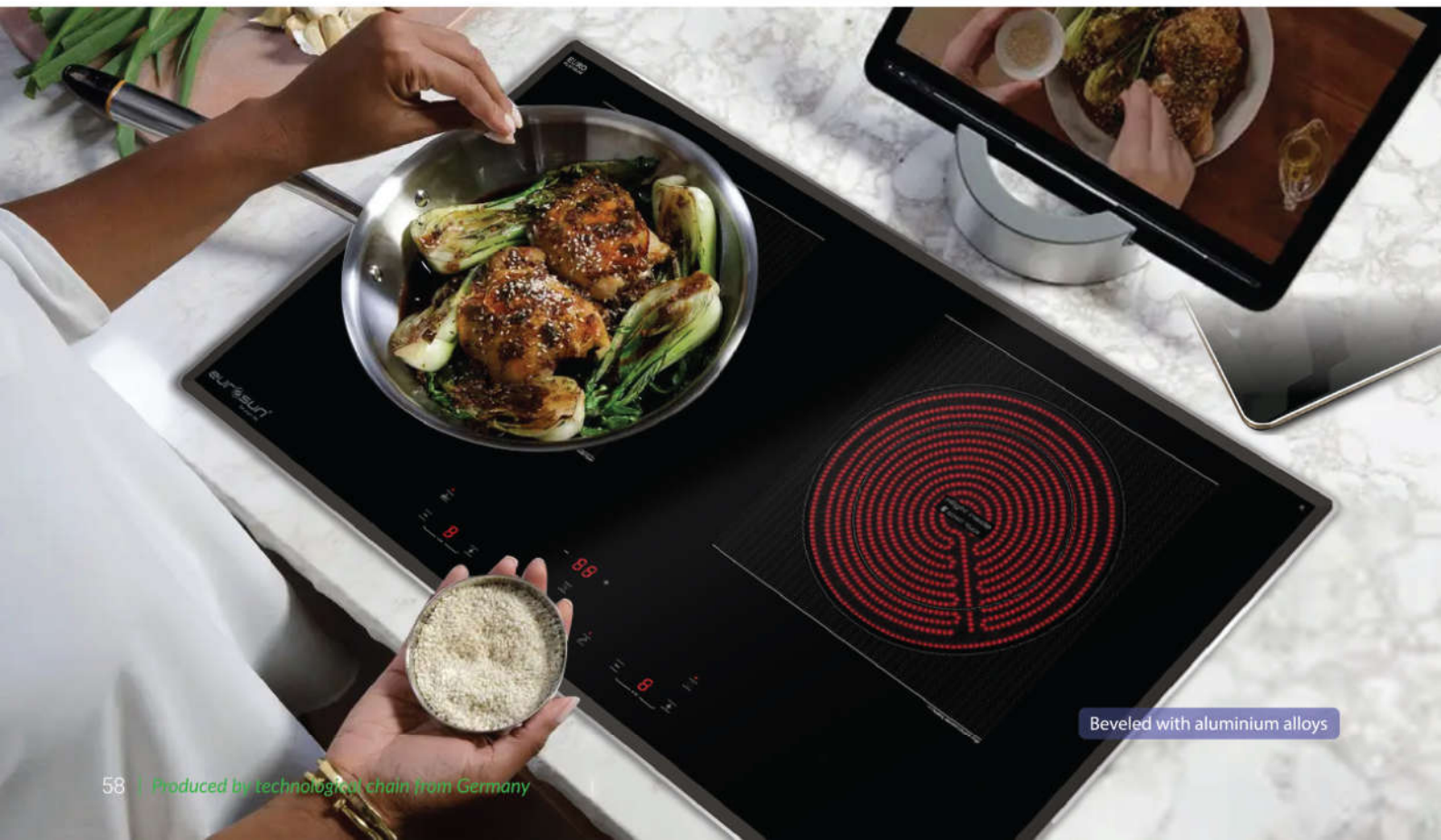
- ▶ Lò trái cảm ứng từ
- ▶ Lò phải Bếp hồng ngoại, 2 vòng nhiệt tiện dụng
- ▶ Mặt kính **EURO Platinum** vát 4 cạnh, viền hợp kim nhôm cao cấp
- ▶ Công nghệ biến tần **Bridge INVERTER** thông minh vượt trội đun nấu và giữ nhiệt liên tục ở mức thấp nhất không tắt mở. Tiết kiệm lên tới 30% điện năng.
- ▶ Chức năng **"Booster"** siêu nhanh 2500W
- ▶ Điều khiển **cảm ứng 9 mức công suất**
- ▶ Tốc độ tăng nhiệt nhanh gấp 2 lần so với bếp truyền thống.
- ▶ Nấu thức ăn với độ chính xác cao phản ứng tức thì với mức nhiệt mong muốn
- ▶ Tự động phát hiện vùng nấu và vùng nấu chỉ nóng lên khi có nồi.
- ▶ Chức năng hâm nóng **Warm** ở nhiệt độ mức **65°C, 75°C, 85°C**
- ▶ Chức năng chiên rán **Frying** với nhiều mức nhiệt độ

Chức năng an toàn

- ▶ Chức năng tạm dừng **Pause "Stop go"**
- ▶ Chức năng chống trào nước **Water overflow**
- ▶ Chức năng tự động tắt bếp khi không có nồi
- ▶ Khóa trẻ em **Child lock**
- ▶ Hẹn giờ giới hạn thời gian hoạt động.
- ▶ **Chức năng bảo vệ điện áp cao**, khi điện áp dâng cao khoảng trên **245V**, chức năng sẽ kích hoạt ghim công suất ở mức trung bình. Nhằm bảo vệ thiết bị, chống chập cháy, nâng cao tuổi thọ sản phẩm.
- ▶ Bảo vệ quá nhiệt (cảm biến nhiệt độ tích hợp trong từng vùng nấu)
- ▶ Chỉ báo nhiệt dư: **"H"** được hiển thị cho mỗi vùng nấu còn nóng
- ▶ Tính năng chia sẻ công suất của 2 vùng nấu tối đa 3600W

Thông tin kỹ thuật

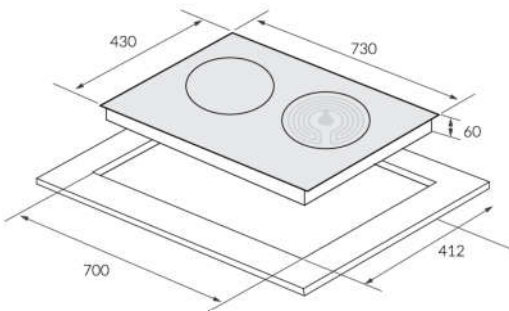
- ▶ Điện áp: 220V / 50Hz
- ▶ Công suất lò trái: 2000W - Booster 2500W
- ▶ Công suất lò phải: 2200/1000W
- ▶ Kích thước sản phẩm: 735R x 430S x 60C mm
- ▶ Kích thước khoét đá: 690R x 405S mm



Beveled with aluminium alloys

EU-TE509Max

 Made In Malaysia



Bếp điện từ 2 vùng nấu

13.880.000 VND

Đặc tính sản phẩm

- ▶ Lò trái cảm ứng từ
- ▶ Lò phải Bếp hồng ngoại, 2 vòng nhiệt tiện dụng
- ▶ Mặt kính **EURO Platinum** vát 4 cạnh
- ▶ Công nghệ biến tần **Bridge INVERTER** thông minh vượt trội đun nấu và giữ nhiệt liên tục ở mức thấp nhất không tắt mở. Tiết kiệm lên tới 30% điện năng.
- ▶ Chức năng "**Booster**" 2800W
- ▶ Điều khiển **trượt cảm ứng 12 mức công suất**
- ▶ Tốc độ tăng nhiệt nhanh gấp 2 lần so với bếp truyền thống.
- ▶ Nấu thức ăn với độ chính xác cao phản ứng tức thì với mức nhiệt mong muốn
- ▶ Tự động phát hiện vùng nấu và vùng nấu chỉ nóng lên khi có nồi.
- ▶ Chức năng **hâm nóng Warm** ở nhiệt độ mức **45°C, 65°C, 85°C**
- ▶ Chức năng **chiên rán Frying** với nhiều mức nhiệt độ

Chức năng an toàn

- ▶ Chức năng tạm dừng Pause "Stop go"
- ▶ Chức năng chống trào nước Water overflow
- ▶ Chức năng tự động tắt bếp khi không có nồi
- ▶ Khóa trẻ em Child lock
- ▶ Hẹn giờ giới hạn thời gian hoạt động.
- ▶ Bảo vệ quá nhiệt (cảm biến nhiệt độ tích hợp trong từng vùng nấu).
- ▶ Chỉ báo nhiệt dư: "H" được hiển thị cho từng vùng nấu còn nóng
- ▶ Tính năng chia sẻ công suất của 2 vùng nấu tối đa 3600W

Thông tin kỹ thuật

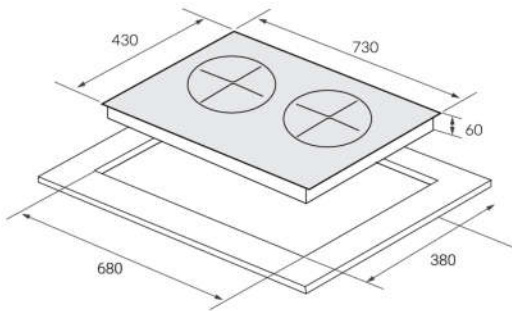
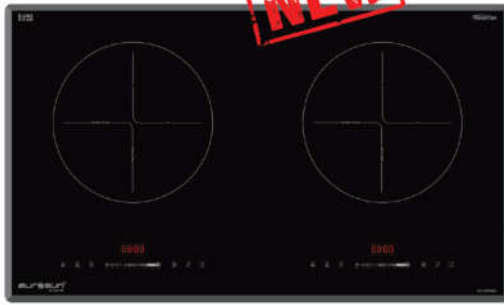
- ▶ Điện áp: 220V / 50Hz
- ▶ Công suất lò trái: 2200W - Booster 2800W
- ▶ Công suất lò phải: 2200/1000W
- ▶ Kích thước sản phẩm: 730R x 430S x 60C mm
- ▶ Kích thước khoét đá: 700R x 412S mm

INDUCTION HOB



EU-T685Max

 Made In Malaysia



Bếp điện tử 2 vùng nấu

11.890.000 VND

Đặc tính sản phẩm

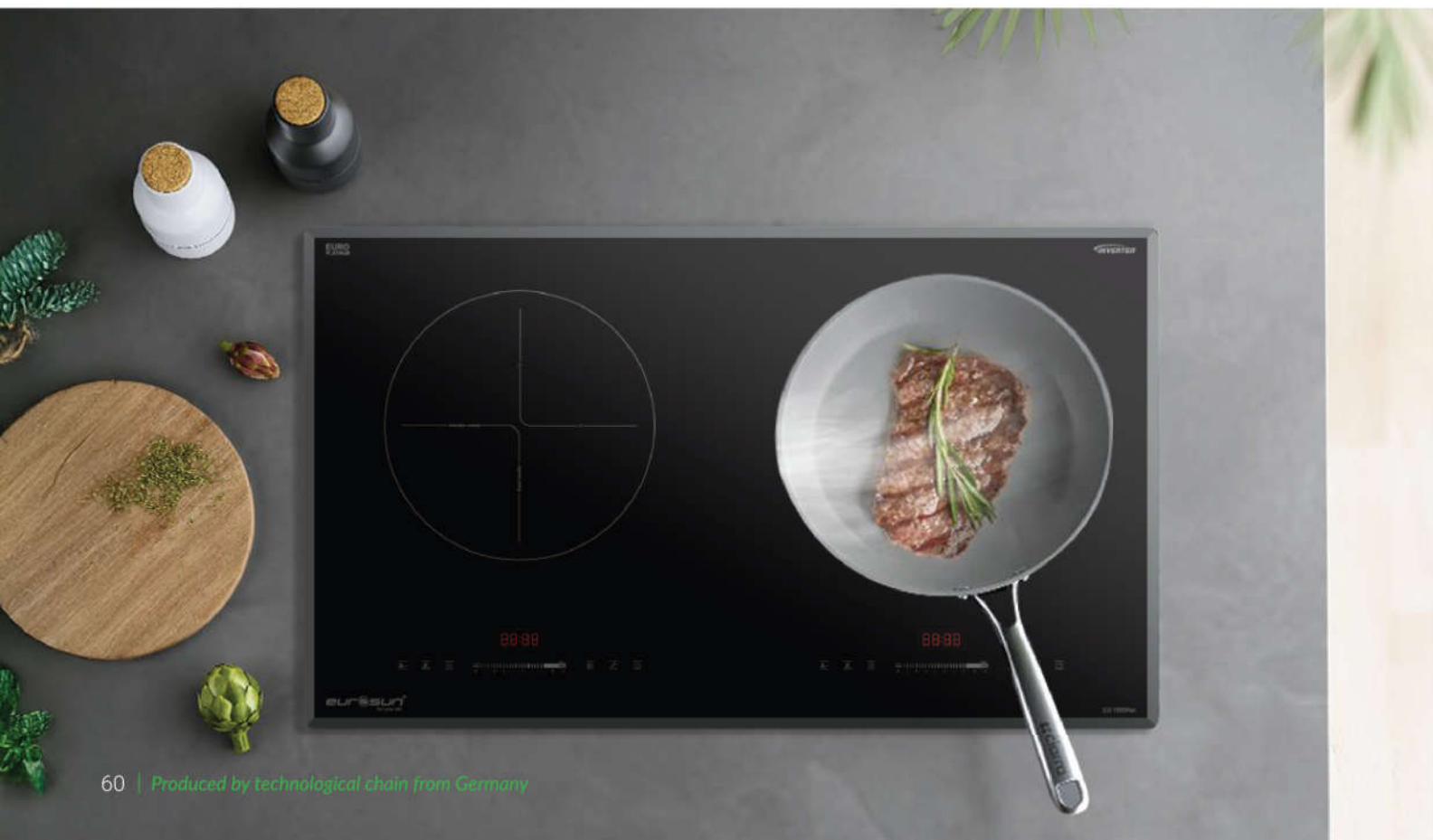
- ▶ Mặt kính **EURO Platinum** vát 4 cạnh, viền hợp kim nhôm cao cấp.
- ▶ **IGBT: Infineon Germany, IC Dual lõi kép.**
- ▶ **Công nghệ biến tần INVERTER** thông minh vượt trội đun nấu và giữ nhiệt liên tục ở mức thấp nhất không tắt mở. Tiết kiệm lên tới 30% điện năng.
- ▶ Chức năng **"Booster"** 2 vùng nấu riêng biệt 2300W.
- ▶ **Điều khiển cảm ứng 9 mức công suất** cho 2 vùng nấu độc lập.
- ▶ Tốc độ tăng nhiệt nhanh gấp 2 lần so với bếp truyền thống.
- ▶ Nấu thức ăn với độ chính xác cao phản ứng tức thì với mức nhiệt mong muốn.
- ▶ **Tự động phát hiện vùng nấu** và vùng nấu chỉ nóng lên khi có nồi.
- ▶ Chức năng hâm nóng **Keep Warm** ở nhiệt độ nhiều mức **65°C, 75°C**
- ▶ Chức năng **chiên rán Frying** với nhiều mức nhiệt độ từ **65-220°C**
- ▶ Khi người dùng chọn nhiệt độ mong muốn, cảm biến nhiệt chức năng chiên rán sẽ khống chế để mức nhiệt trong chảo dầu không vượt quá mức cho phép làm cháy, hỏng món ăn của bạn.

Chức năng an toàn

- ▶ Chức năng cân bằng công suất **Power balance** tăng độ bền cho bếp và chống quá tải.
- ▶ Chức năng tạm dừng **Pause "Stop go"** Chức năng chống trào nước
- ▶ Chức năng chống trào nước **Water overflow.**
- ▶ Chức năng tự động tắt bếp khi không có nồi.
- ▶ Khóa trẻ em **Child lock.**
- ▶ Hẹn giờ giới hạn thời gian hoạt động lên tới 99 phút .
- ▶ Bảo vệ quá nhiệt (cảm biến nhiệt độ thích hợp trong từng vùng nấu)
- ▶ Chỉ báo nhiệt dư: **"H"** cảnh báo nhiệt độ trên 60°C tránh gây bỏng da
- ▶ Công suất 2 vùng nấu độc lập, mỗi vùng nấu công suất Max 2300W

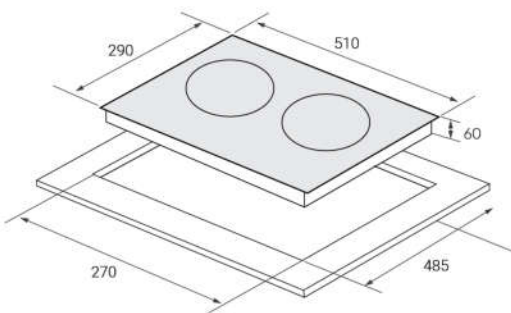
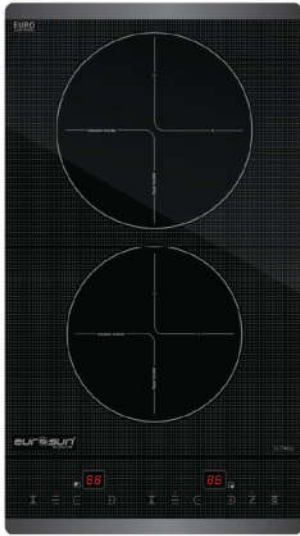
Thông tin kỹ thuật

- ▶ Điện áp: 220-240V / 50Hz
- ▶ Công suất lò trái: 2000W - Booster 2300W
- ▶ Công suất lò phải: 2000W - Booster 2300W
- ▶ Kích thước sản phẩm: 730R x 430S x 60C mm
- ▶ Kích thước khoét đá: 680R x 380S mm



EU-T506Do

 Made In Malaysia



Bếp từ DOMINO 2 vùng nấu

10.880.000 VND

Đặc tính sản phẩm

- ▶ 2 vùng nấu cảm ứng từ
- ▶ Mặt kính EURO Ceramic vát 2 cạnh
- ▶ Chức năng "**Booster**" 2200W
- ▶ Điều khiển **cảm ứng cộng trừ 9 mức công suất**
- ▶ Tốc độ tăng nhiệt nhanh gấp 2 lần so với bếp truyền thống.
- ▶ Nấu thức ăn với độ chính xác cao phản ứng tức thì với mức nhiệt mong muốn
- ▶ Tự động phát hiện vùng nấu và vùng nấu chỉ nóng lên khi có nồi

Chức năng an toàn

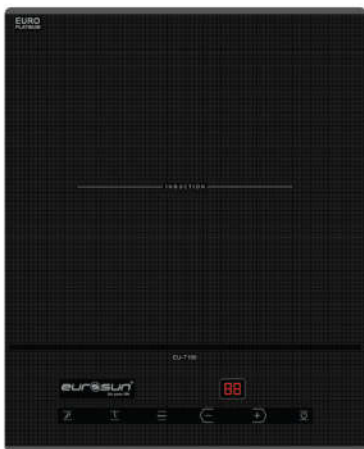
- ▶ Chức năng chống trào nước **Water overflow**
- ▶ Chức năng tự động tắt bếp khi không có nồi
- ▶ Khóa trẻ em **Child lock**
- ▶ Hẹn giờ giới hạn thời gian hoạt động.
- ▶ Bảo vệ quá nhiệt (cảm biến nhiệt độ tích hợp trong từng vùng nấu)
- ▶ Chỉ báo nhiệt dư: "H" được hiển thị cho mỗi vùng nấu còn nóng
- ▶ Tính năng chia sẻ công suất của 2 vùng nấu tối đa 3500W

Thông tin kỹ thuật

- ▶ Điện áp: 220V / 50Hz
- ▶ Công suất lò trước: 1500W
- ▶ Công suất lò sau: 1800W - Booster 2200W
- ▶ Kích thước sản phẩm: 290R x 510S x 60C mm
- ▶ Kích thước khoét đá: 270R x 485S mm

EU-T199 EU-T199Max

 Made In Malaysia



	Bếp từ đơn lắp âm	4.280.000 VND
Đặc tính sản phẩm	<ul style="list-style-type: none"> ▶ Mặt kính EURO Platinum chịu nhiệt cao ▶ Chức năng "Booster" 2000W ▶ Công nghệ biến tần Bridge INVERTER. Tiết kiệm lên tới 30% điện năng ▶ Điều khiển cảm ứng 9 mức công suất + Booster ▶ Tính năng hẹn giờ độc lập 99 phút ▶ Tự động phát hiện vùng nấu 	
Chức năng an toàn	<ul style="list-style-type: none"> ▶ Chức năng chống trào ▶ Hệ thống bảo vệ an toàn khi quá nhiệt, quá áp ▶ Chức năng tắt tự động tắt bếp khi không có nồi ▶ Khóa trẻ em ▶ Cảnh báo nhiệt dư cho từng vùng nấu 	
Thông tin kỹ thuật	<ul style="list-style-type: none"> ▶ Điện áp: 220V / 50Hz ▶ Công suất: 2000W + Booster ▶ Kích thước sản phẩm: 300R x 375S x 55C mm ▶ Kích thước khoét đá: 285R x 357S mm 	



EU-T197S

	Bếp từ đơn	2.830.000 VND
Đặc tính sản phẩm	<ul style="list-style-type: none"> ▶ Mặt kính VITRO CERAMIC chịu nhiệt cao ▶ Màn hình LED hiển thị công suất ▶ Điều khiển dạng nút Control cảm biến kỹ thuật số 10 tốc độ ▶ Sử dụng công nghệ biến tần BRIDGE INVERTER thông minh nấu giữ nhiệt liên tục ở mức công suất thấp. Tiết kiệm 30% điện năng. 	
Chức năng an toàn	<ul style="list-style-type: none"> ▶ Tự động tắt bếp khi không có nồi ▶ Chức năng bảo vệ quá nhiệt và quá áp 	
Thông tin kỹ thuật	<ul style="list-style-type: none"> ▶ Công suất tối đa: 2000W + Booter ▶ Kích thước sản phẩm: 280R x 320S x 63C mm 	



**MUA Bếp từ đơn để bàn EUROSUN
TẶNG ngay nồi INOX cao cấp**

Inox cao cấp
Nhôm chuyên dụng
Inox 430



Nồi Lẩu cao cấp
SẢN XUẤT THEO TIÊU CHUẨN CHÂU ÂU

eur@sun®
for your life

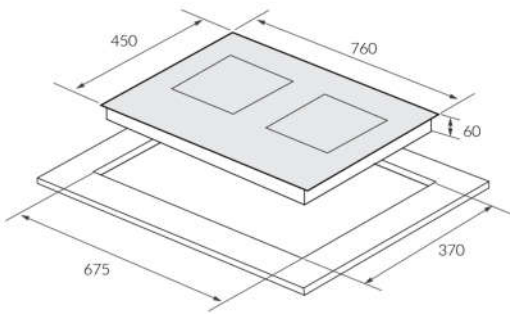
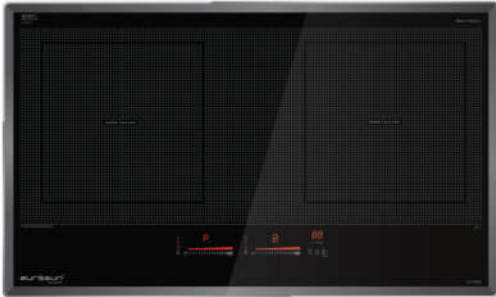


BẾP TỪ EUROSUN
Nâng tầm phong cách
GIAN BẾP VIỆT

EU-T899G

MADE IN GERMANY

NEW



Bếp từ 2 vùng nấu

27.730.000 VND

Đặc tính sản phẩm

- ▶ 2 vùng nấu cảm ứng từ
- ▶ Mặt kính **SCHOTT CERAN** Made in Germany, vát 4 cạnh, bo viền hợp kim nhôm cao cấp
- ▶ Công nghệ biến tần **Bridge INVERTER** thông minh. Tiết kiệm lên tới 35% điện năng
- ▶ Chức năng **"Booster"** siêu nhanh 3700W
- ▶ Tắt mở trực tiếp cho từng lò nấu
- ▶ Điều khiển trượt **cảm ứng 9 mức công suất** độc lập cho 2 vùng nấu
- ▶ Tính năng hẹn giờ độc lập **9h59m**
- ▶ Tính năng nấu thông minh
- ▶ Tự động phát hiện vùng nấu
- ▶ Chức năng hâm nóng Warm ở nhiệt độ mức **65°C, 75°C, 85°C**

Chức năng an toàn

- ▶ Chức năng tạm dừng **Pause "Stop go"**
- ▶ Khóa trẻ em **Child lock**
- ▶ Chức năng tắt tự động lựa chọn và kích hoạt vùng nấu
- ▶ Chức năng tự động tắt bếp khi không có nồi
- ▶ Chức năng **chống trào nước Water overflow**
- ▶ Hẹn giờ giới hạn thời gian hoạt động 1h59 phút
- ▶ Hệ thống bảo vệ an toàn khi quá nhiệt, quá áp
- ▶ Cảnh báo nhiệt dư cho từng vùng nấu
- ▶ Tính năng chia sẻ công suất của 2 vùng nấu tối đa 3700W

Thông tin kỹ thuật

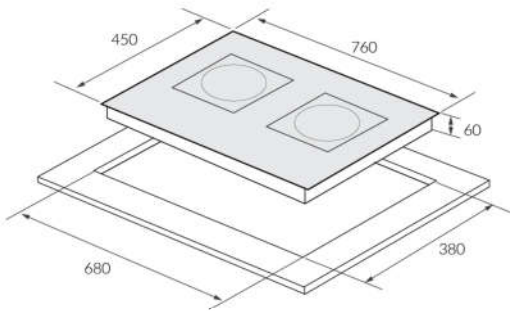
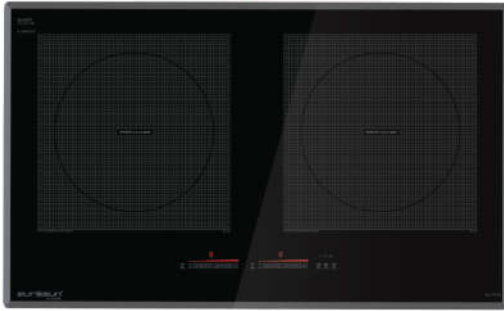
- ▶ Điện áp: 220V / 50Hz
- ▶ Công suất lò trái: 2300W - Booster 3700W
- ▶ Công suất lò phải: 2300W - Booster 3700W
- ▶ Kích thước sản phẩm: 760R x 450S x 60C mm
- ▶ Kích thước khoét đá: 675R x 370S mm



EU-T875G

SP- E.G.O-GERMANY

NEW



Bếp từ 2 vùng nấu

24.720.000 VND

Đặc tính sản phẩm

- ▶ 2 vùng nấu cảm ứng từ
- ▶ Mặt kính **SCHOTT CERAN** Made in Germany vát 4 cạnh, bo viền hợp kim nhôm cao cấp
- ▶ Công nghệ biến tần **Bridge INVERTER** thông minh. Tiết kiệm lên tới 35% điện năng
- ▶ Chức năng "**Booster**" 2 vùng nấu riêng biệt 3000W
- ▶ Điều khiển trượt **cảm ứng 9 mức công suất** độc lập cho 2 vùng nấu
- ▶ Tốc độ tăng nhiệt nhanh gấp 2.5 lần so với bếp truyền thống.
- ▶ Nấu thức ăn với độ chính xác cao phản ứng tức thì với mức nhiệt mong muốn
- ▶ Tự động phát hiện vùng nấu và vùng nấu chỉ nóng lên khi có nồi.
- ▶ Chức năng **hâm nóng Warm** ở nhiệt độ mức 65°C

Chức năng an toàn

- ▶ Chức năng tạm dừng **Pause "Stop go"**
- ▶ Chức năng chống trào nước **Water overflow**
- ▶ Chức năng tự động tắt bếp khi không có nồi
- ▶ Khóa trẻ em **Child lock**
- ▶ Hẹn giờ giới hạn thời gian hoạt động.
- ▶ Bảo vệ quá nhiệt (cảm biến nhiệt độ tích hợp trong từng vùng nấu)
- ▶ Chỉ báo nhiệt dư: "**H**" được hiển thị cho từng vùng nấu còn nóng
- ▶ Tính năng chia sẻ công suất của 2 vùng nấu tối đa 3700W

Thông tin kỹ thuật

- ▶ Điện áp: 220V / 50Hz
- ▶ Công suất lò trái: 2300W - Booster 3000W
- ▶ Công suất lò phải: 2300W - Booster 3000W
- ▶ Kích thước sản phẩm: 760R x 450S x 60C mm
- ▶ Kích thước khoét đá: 680R x 380S mm

INDUCTION HOB



Beveled with aluminium alloys

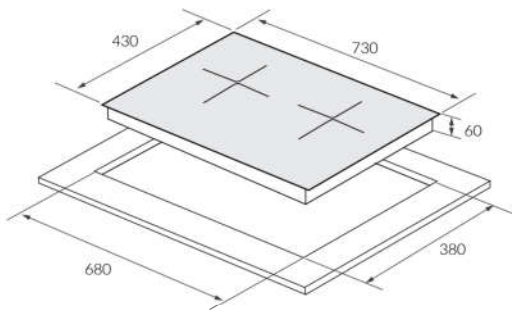
EU-T779Pro
EU-T779XPro

 Made In Malaysia

NEW



Sản phẩm sử dụng quạt tản nhiệt **Turbo hình ốc sên ROLL ELECTRIC FAN** của hãng **Nidec Japan** làm mát nhanh, tăng tuổi thọ của bếp, giảm thiểu độ ồn.



Bếp từ 2 vùng nấu

20.550.000 VND

Đặc tính sản phẩm

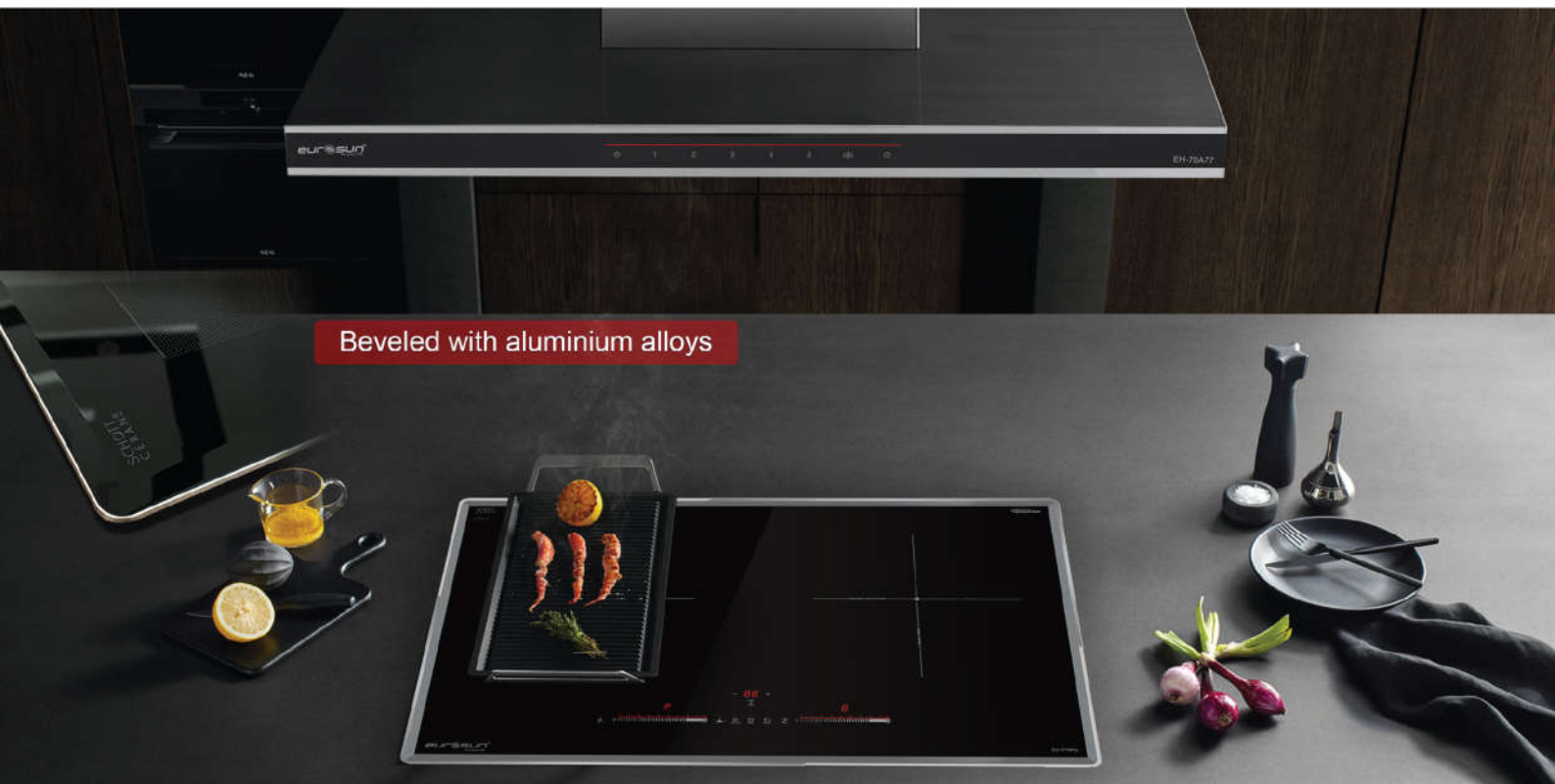
- ▶ 2 vùng nấu cảm ứng từ
- ▶ Mặt kính **SCHOTT CERAN** vát 4 cạnh, viền hợp kim nhôm cao cấp
- ▶ Công nghệ biến tần **Bridge INVERTER** thông minh vượt trội đun nấu và giữ nhiệt liên tục ở mức thấp nhất không tắt mở. Tiết kiệm lên tới 30% điện năng.
- ▶ Chức năng **"Booster"** 2 vùng nấu riêng biệt Max 3000W
- ▶ Điều khiển trượt cảm ứng 9 mức công suất độc lập cho 2 vùng nấu
- ▶ Tốc độ tăng nhiệt nhanh gấp 2 lần so với bếp truyền thống.
- ▶ Nấu thức ăn với độ chính xác cao phản ứng tức thì với mức nhiệt mong muốn
- ▶ Tự động phát hiện vùng nấu và vùng nấu chỉ nóng lên khi có nồi.
- ▶ Chức năng hâm nóng **Keep Warm** ở nhiệt độ nhiều mức **65°C**
- ▶ Chức năng rã đông thực phẩm
- ▶ Chức năng chiên rán **Frying** với nhiều mức nhiệt độ

Chức năng an toàn

- ▶ Chức năng tạm dừng **Pause "Stop go"**
- ▶ Chức năng chống trào nước **Water overflow**
- ▶ Chức năng tự động tắt bếp khi không có nồi
- ▶ Khóa trẻ em **Child lock**
- ▶ Hẹn giờ giới hạn thời gian hoạt động.
- ▶ Bảo vệ quá nhiệt (cảm biến nhiệt độ tích hợp trong từng vùng nấu)
- ▶ Chỉ báo nhiệt dư: "H" được hiển thị cho từng vùng nấu còn nóng
- ▶ Tính năng chia sẻ công suất của 2 vùng nấu tối đa 3600W

Thông tin kỹ thuật

- ▶ Điện áp: 220V / 50Hz
- ▶ Công suất lò trái: 2100W - Booster 2600W
- ▶ Công suất lò phải: 2300W - Booster 3000W
- ▶ Kích thước sản phẩm: 730R x 430S x 60C mm
- ▶ Kích thước khoét đá: 680R x 380S mm

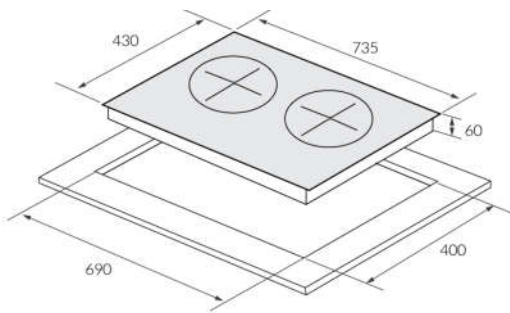


EU-T99XPro

Made In Malaysia



Sản phẩm sử dụng quạt tản nhiệt Turbo hình ốc sên ROLL ELECTRIC FAN làm mát nhanh, tăng tuổi thọ của bếp, giảm thiểu độ ồn.



Beveled with aluminium alloys

Bếp từ 2 vùng nấu	15.880.000 VND
Đặc tính sản phẩm	<ul style="list-style-type: none"> Mặt kính EURO Ceramic vát 4 cạnh, bo viền hợp kim nhôm Công nghệ biến tần Bridge INVERTER thông minh vượt trội đun nấu và giữ nhiệt liên tục ở mức thấp nhất không tắt mở. Tiết kiệm lên tới 30% điện năng Chức năng "Booster" siêu nhanh 2500W độc lập cho 2 vùng nấu Điều khiển cảm ứng trượt 9 mức công suất độc lập cho 2 vùng nấu Tốc độ tăng nhiệt nhanh gấp 2 lần so với bếp truyền thống. Nấu thức ăn với độ chính xác cao phản ứng tức thì với mức nhiệt mong muốn Tự động phát hiện vùng nấu và vùng nấu chỉ nóng lên khi có nồi. Chức năng hâm nóng Warm ở nhiệt độ nhiều mức 65°C, 75°C, 85°C Chức năng chiên rán Frying với nhiều mức nhiệt độ.
Chức năng an toàn	<ul style="list-style-type: none"> Chức năng tạm dừng Pause "Stop go" Khóa trẻ em Child lock Chức năng tắt tự động tắt bếp khi không có nồi. Chức năng chống trào nước Water Overflows Hẹn giờ giới hạn thời gian hoạt động. Chức năng bảo vệ điện áp cao, khi điện áp dâng cao khoảng trên 245V, chức năng sẽ kích hoạt ghim công suất ở mức trung bình. Nhằm bảo vệ thiết bị, chống chập cháy, nâng cao tuổi thọ sản phẩm. Bảo vệ quá nhiệt (cảm biến nhiệt độ tích hợp trong từng vùng nấu). Chỉ báo nhiệt dư: Chữ "H" được hiển thị cho mỗi vùng nấu còn nóng.
Thông tin kỹ thuật	<ul style="list-style-type: none"> Điện áp: 220V / 50Hz 2 vùng nấu độc lập không chia sẻ công suất. Tổng công suất 2 vùng nấu: 5000W Công suất lò trái : 2000W - Booster 2500W Công suất lò phải: 2000W - Booster 2500W Kích thước sản phẩm: 735R x 430S x 60C mm Kích thước khoét đá: 690R x 400S mm

INDUCTION HOB

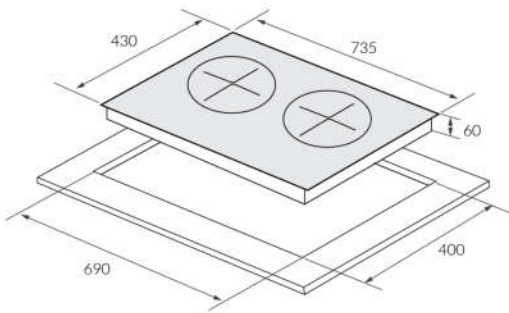


EU-T99Pro

 Made In Malaysia



Sản phẩm sử dụng quạt tản nhiệt **Turbo** hình ốc sên **ROLL ELECTRIC FAN** làm mát nhanh, tăng tuổi thọ của bếp, giảm thiểu độ ồn.



Bếp từ 2 vùng nấu

15.880.000 VND

Đặc tính sản phẩm

- ▶ Mặt kính **EURO Ceramic** vát 4 cạnh, bo viền hợp kim nhôm
- ▶ Công nghệ biến tần **Bridge INVERTER** thông minh vượt trội đun nấu và giữ nhiệt liên tục ở mức thấp nhất không tắt mở. Tiết kiệm lên tới 30% điện năng
- ▶ Chức năng **"Booster"** siêu nhanh 2500W độc lập cho 2 vùng nấu
- ▶ Điều khiển cảm ứng trượt 9 mức công suất độc lập cho 2 vùng nấu
- ▶ Tốc độ tăng nhiệt nhanh gấp 2 lần so với bếp truyền thống.
- ▶ Nấu thức ăn với độ chính xác cao phản ứng tức thì với mức nhiệt mong muốn
- ▶ Tự động phát hiện vùng nấu và vùng nấu chỉ nóng lên khi có nồi.
- ▶ Chức năng hâm nóng-warm ở nhiệt độ nhiều mức 65°C, 75°C, 85°C
- ▶ Chức năng chiên rán-fry với nhiều mức nhiệt độ

Chức năng an toàn

- ▶ Chức năng tạm dừng Pause "Stop go"
- ▶ Khóa trẻ em Child lock
- ▶ Chức năng tắt tự động tắt bếp khi không có nồi
- ▶ Chức năng chống trào nước Water overflows
- ▶ Hẹn giờ giới hạn thời gian hoạt động.
- ▶ Chức năng bảo vệ điện áp cao, khi điện áp dâng cao khoảng trên 245V, chức năng sẽ kích hoạt ghim công suất ở mức trung bình. Nhằm bảo vệ thiết bị, chống chập cháy, nâng cao tuổi thọ sản phẩm.
- ▶ Bảo vệ quá nhiệt (cảm biến nhiệt độ tích hợp trong từng vùng nấu).
- ▶ Chỉ báo nhiệt dư: Chữ "H" được hiển thị cho mỗi vùng nấu còn nóng.
- ▶ Tính năng chia sẻ công suất của 2 vùng nấu tối đa 3600W

Thông tin kỹ thuật

- ▶ Điện áp: 220V / 50Hz
- ▶ Công suất lò trái : 2000W - Booster 2500W
- ▶ Công suất lò phải: 2000W - Booster 2500W
- ▶ Kích thước sản phẩm: 735R x 430S x 60C mm
- ▶ Kích thước khoét đá: 690R x 400S mm

Beveled with aluminium alloys



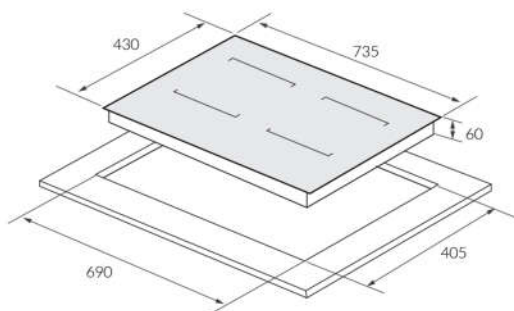
EU-T755XPro

Made In Malaysia

NEW



Sản phẩm sử dụng quạt tản nhiệt Turbo hình ốc sên **ROLL ELECTRIC FAN** làm mát nhanh, tăng tuổi thọ của bếp, giảm thiểu độ ồn.



Bếp từ 2 vùng nấu

16.780.000 VND

Đặc tính sản phẩm

- ▶ Mặt kính **EURO Platinum** vát 4 cạnh bo viền hợp kim nhôm cao cấp
- ▶ Công nghệ biến tần **Bridge INVERTER** thông minh vượt trội đun nấu và giữ nhiệt liên tục ở mức thấp nhất không tắt mở. Tiết kiệm lên tới 30% điện năng
- ▶ Chức năng **"Booster"** siêu nhanh Max 2500W cho cả 2 vùng nấu
- ▶ Điều khiển **cảm ứng trượt 9 mức công suất** độc lập cho 2 vùng nấu
- ▶ Tốc độ tăng nhiệt nhanh gấp 2 lần so với bếp truyền thống.
- ▶ Nấu thức ăn với độ chính xác cao phản ứng tức thì với mức nhiệt mong muốn
- ▶ Tự động phát hiện vùng nấu và vùng nấu chỉ nóng lên khi có nồi.
- ▶ Chức năng **hâm nóng-Warm** ở nhiệt độ nhiều mức **65°C, 75°C, 85°C**
- ▶ Chức năng **chiên rán-Fry** với nhiều mức nhiệt độ

Chức năng an toàn

- ▶ Chức năng tạm dừng **Pause "Stop go"**
- ▶ Khóa trẻ em **Child Lock**
- ▶ Chức năng tắt tự động tắt bếp khi không có nồi
- ▶ Chức năng chống trào nước **Water overflows**
- ▶ Hẹn giờ giới hạn thời gian hoạt động.
- ▶ **Chức năng bảo vệ điện áp cao, khí điện áp dâng cao khoảng trên 245V**, chức năng sẽ kích hoạt ghim công suất ở mức trung bình. Nhằm bảo vệ thiết bị, chống chập cháy, nâng cao tuổi thọ sản phẩm.
- ▶ Bảo vệ quá nhiệt (cảm biến nhiệt độ tích hợp trong từng vùng nấu).
- ▶ Chỉ báo nhiệt dư: Chữ **"H"** được hiển thị cho mỗi vùng nấu còn nóng.

Thông tin kỹ thuật

- ▶ Điện áp: 220V / 50Hz
- ▶ **2 vùng nấu độc lập không chia sẻ công suất.**
- ▶ **Tổng công suất 2 vùng nấu: 5000W**
- ▶ Công suất lò trái : 2000W - Booster 2500W
- ▶ Công suất lò phải: 2000W - Booster 2500W
- ▶ Kích thước sản phẩm: 735R x 430S x 60C mm
- ▶ Kích thước khoét đá: 690R x 405S mm

INDUCTION HOB

Beveled with aluminium alloys

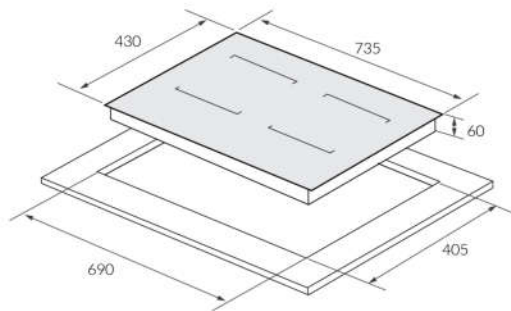


EU-T755Pro

 Made In Malaysia



Sản phẩm sử dụng quạt tản nhiệt **Turbo** hình ốc sên **ROLL ELECTRIC FAN** làm mát nhanh, tăng tuổi thọ của bếp, giảm thiểu độ ồn.



Đặc tính sản phẩm

Bếp từ 2 vùng nấu

16.780.000 VND

- ▶ Mặt kính **EURO Platinum** vát 4 cạnh bo viền hợp kim nhôm cao cấp
- ▶ Công nghệ biến tần **Bridge INVERTER** thông minh vượt trội đun nấu và giữ nhiệt liên tục ở mức thấp nhất không tắt mở. Tiết kiệm lên tới 30% điện năng
- ▶ Chức năng **"Booster"** siêu nhanh Max 2500W cho cả 2 vùng nấu
- ▶ Điều khiển **cảm ứng trượt 9 mức công suất** độc lập cho 2 vùng nấu
- ▶ Tốc độ tăng nhiệt nhanh gấp 2 lần so với bếp truyền thống.
- ▶ Nấu thức ăn với độ chính xác cao phản ứng tức thì với mức nhiệt mong muốn
- ▶ Tự động phát hiện vùng nấu và vùng nấu chỉ nóng lên khi có nồi.
- ▶ Chức năng **hâm nóng-Warm** ở nhiệt độ nhiều mức **65°C, 75°C, 85°C**
- ▶ Chức năng **chiên rán-Fry** với nhiều mức nhiệt độ

Chức năng an toàn

- ▶ Chức năng tạm dừng **Pause "Stop go"**
- ▶ Khóa trẻ em **Child Lock**
- ▶ Chức năng tắt tự động tắt bếp khi không có nồi
- ▶ Chức năng chống trào nước **Water overflows**
- ▶ Hẹn giờ giới hạn thời gian hoạt động.
- ▶ **Chức năng bảo vệ điện áp cao, khí điện áp dâng cao khoảng trên 245V**, chức năng sẽ kích hoạt ghim công suất ở mức trung bình. Nhằm bảo vệ thiết bị, chống chập cháy, nâng cao tuổi thọ sản phẩm.
- ▶ Bảo vệ quá nhiệt (cảm biến nhiệt độ tích hợp trong từng vùng nấu).
- ▶ Chỉ báo nhiệt dư: Chữ **"H"** được hiển thị cho mỗi vùng nấu còn nóng.
- ▶ Tính năng chia sẻ công suất của 2 vùng nấu tối đa 3600W

Thông tin kỹ thuật

- ▶ Điện áp: 220V / 50Hz
- ▶ Công suất lò trái : 2000W - Booster 2500W
- ▶ Công suất lò phải: 2000W - Booster 2500W
- ▶ Kích thước sản phẩm: 735R x 430S x 60C mm
- ▶ Kích thước khoét đá: 690R x 405S mm

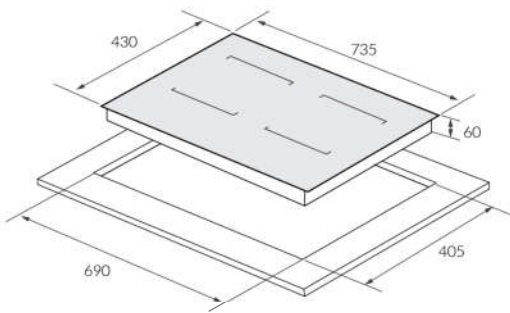


EU-T727XPro

 Made In Malaysia



Sản phẩm sử dụng quạt tản nhiệt **Turbo** hình ốc sên **ROLL ELECTRIC FAN** làm mát nhanh, tăng tuổi thọ của bếp, giảm thiểu độ ồn.



Bếp từ 2 vùng nấu

16.880.000 VND

Đặc tính sản phẩm

- ▶ Mặt kính **EURO Platinum** vát 4 cạnh bo viền hợp kim nhôm cao cấp
- ▶ Công nghệ biến tần **Bridge INVERTER** thông minh vượt trội đun nấu và giữ nhiệt liên tục ở mức thấp nhất không tắt mở. Tiết kiệm lên tới 30% điện năng
- ▶ Chức năng **"Booster"** siêu nhanh Max 2500W
- ▶ Điều khiển **cảm ứng trượt 9 mức công suất** độc lập cho 2 vùng nấu
- ▶ Tốc độ tăng nhiệt nhanh gấp 2 lần so với bếp truyền thống.
- ▶ Nấu thức ăn với độ chính xác cao phản ứng tức thì với mức nhiệt mong muốn
- ▶ Tự động phát hiện vùng nấu và vùng nấu chỉ nóng lên khi có nồi.
- ▶ Chức năng hâm nóng Warm ở nhiệt độ nhiều mức **65°C, 75°C, 85°C**
- ▶ Chức năng **chiên rán Fry** với nhiều mức nhiệt độ

Chức năng an toàn

- ▶ Chức năng tạm dừng **Pause "Stop go"**
- ▶ Khóa trẻ em **Child Lock**
- ▶ Chức năng tắt tự động tắt bếp khi không có nồi
- ▶ Chức năng chống trào nước Water overflows
- ▶ Hẹn giờ giới hạn thời gian hoạt động.
- ▶ **Chức năng bảo vệ điện áp cao, khi điện áp dâng cao khoảng trên 245V**, chức năng sẽ kích hoạt ghim công suất ở mức trung bình. Nhằm bảo vệ thiết bị, chống chập cháy, nâng cao tuổi thọ sản phẩm.
- ▶ Bảo vệ quá nhiệt (cảm biến nhiệt độ tích hợp trong từng vùng nấu).
- ▶ Chỉ báo nhiệt dư: **"H"** được hiển thị cho mỗi vùng nấu còn nóng.

Thông tin kỹ thuật

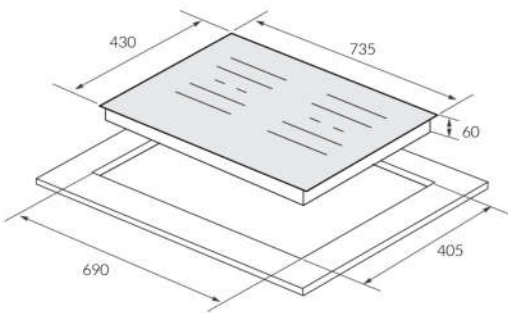
- ▶ Điện áp: 220V / 50Hz
- ▶ 2 vùng nấu độc lập không chia sẻ công suất.
- ▶ **Tổng công suất 2 vùng nấu: 5000W**
- ▶ Công suất lò trái : 2000W - Booster 2500W
- ▶ Công suất lò phải: 2000W - Booster 2500W
- ▶ Kích thước sản phẩm: 735R x 430S x 60C mm
- ▶ Kích thước khoét đá: 690R x 405S mm

INDUCTION HOB



EU-T268Limited

 Made In Malaysia



Bếp từ 2 vùng nấu

15.380.000 VND

Đặc tính sản phẩm

- ▶ 2 vùng nấu cảm ứng từ
- ▶ Mặt kính **EURO Platinum** vát 4 cạnh, viền hợp kim nhôm cao cấp
- ▶ Công nghệ biến tần **Bridge INVERTER** thông minh vượt trội đun nấu và giữ nhiệt liên tục ở mức thấp nhất không tắt mở. Tiết kiệm lên tới 30% điện năng.
- ▶ Chức năng **"Booster"** siêu nhanh Max 2500W
- ▶ Điều khiển **trượt cảm ứng 9 mức công suất**
- ▶ Tốc độ tăng nhiệt nhanh gấp 2 lần so với bếp truyền thống.
- ▶ Nấu thức ăn với độ chính xác cao phản ứng tức thì với mức nhiệt mong muốn
- ▶ Tự động phát hiện vùng nấu và vùng nấu chỉ nóng lên khi có nồi.
- ▶ Chức năng hâm nóng Warm ở nhiệt độ mức **65°C, 75°C, 85°C**
- ▶ Chức năng **chiên rán Frying** với nhiều mức nhiệt độ

Chức năng an toàn

- ▶ Chức năng tạm dừng "Stop go"
- ▶ Chức năng chống trào nước Water overflow
- ▶ Chức năng tắt tự động tắt bếp khi không có nồi
- ▶ Khóa trẻ em **Child lock**
- ▶ Hẹn giờ giới hạn thời gian hoạt động.
- ▶ **Chức năng bảo vệ điện áp cao, khi điện áp dâng cao khoảng trên 245V**, chức năng sẽ kích hoạt ghim công suất ở mức trung bình. Nhằm bảo vệ thiết bị, chống chập cháy, nâng cao tuổi thọ sản phẩm.
- ▶ Bảo vệ quá nhiệt (cảm biến nhiệt độ tích hợp trong từng vùng nấu)
- ▶ Chỉ báo nhiệt dư: "H" được hiển thị cho mỗi vùng nấu còn nóng

Thông tin kỹ thuật

- ▶ Điện áp: 220V / 50Hz
- ▶ **Tổng công suất 2 vùng nấu: 5000W**
- ▶ Công suất lò trái: 2000W - Booster 2500W
- ▶ Công suất lò phải: 2000W - Booster 2500W
- ▶ Kích thước sản phẩm: 735R x 430S x 60C mm
- ▶ Kích thước khoét đá: 690R x 405S mm

Beveled with aluminium alloys

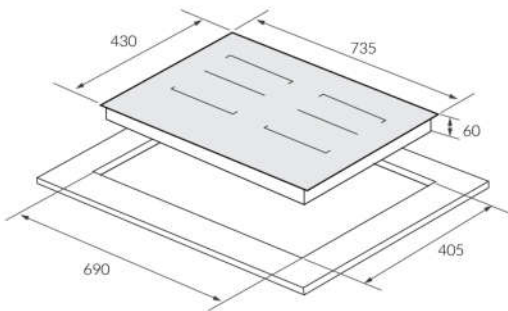


EU-T706Pro

 Made In Malaysia



Sản phẩm sử dụng quạt tản nhiệt Turbo hình ốc sên ROLL ELECTRIC FAN làm mát nhanh, tăng tuổi thọ của bếp, giảm thiểu độ ồn.



Bếp từ 2 vùng nấu

16.980.000 VND

Đặc tính sản phẩm

- ▶ Mặt kính EURO Platinum vát 4 cạnh bo viền hợp kim nhôm cao cấp
- ▶ Công nghệ biến tần Bridge INVERTER thông minh vượt trội đun nấu và giữ nhiệt liên tục ở mức thấp nhất không tắt mở. Tiết kiệm lên tới 30% điện năng
- ▶ Chức năng "Booster" siêu nhanh Max 2500W cho cả 2 vùng nấu
- ▶ Điều khiển cảm ứng trượt 9 mức công suất độc lập cho 2 vùng nấu
- ▶ Tốc độ tăng nhiệt nhanh gấp 2 lần so với bếp truyền thống.
- ▶ Nấu thức ăn với độ chính xác cao phản ứng tức thì với mức nhiệt mong muốn
- ▶ Tự động phát hiện vùng nấu và vùng nấu chỉ nóng lên khi có nồi.
- ▶ Chức năng hâm nóng Warm ở nhiệt độ nhiều mức 65°C, 75°C, 85°C
- ▶ Chức năng chiên rán Fry với nhiều mức nhiệt độ

Chức năng an toàn

- ▶ Chức năng tạm dừng Pause "Stop go"
- ▶ Khóa trẻ em Child lock
- ▶ Chức năng tắt tự động tắt bếp khi không có nồi
- ▶ Chức năng chống trào nước Water overflows
- ▶ Hẹn giờ giới hạn thời gian hoạt động.
- ▶ Chức năng bảo vệ điện áp cao, khi điện áp dâng cao khoảng trên 245V, chức năng sẽ kích hoạt ghim công suất ở mức trung bình. Nhằm bảo vệ thiết bị, chống chập cháy, nâng cao tuổi thọ sản phẩm.
- ▶ Bảo vệ quá nhiệt (cảm biến nhiệt độ tích hợp trong từng vùng nấu)
- ▶ Chỉ báo nhiệt dư: Chữ "H" được hiển thị cho mỗi vùng nấu còn nóng
- ▶ Tính năng chia sẻ công suất của 2 vùng nấu tối đa 3600W

Thông tin kỹ thuật

- ▶ Điện áp: 220V / 50Hz
- ▶ Công suất lò trái : 2000W - Booster 2500W
- ▶ Công suất lò phải: 2200W- Booster 2500W
- ▶ Kích thước sản phẩm: 735R x 430S x 60C mm
- ▶ Kích thước khoét đá: 690R x 405S mm



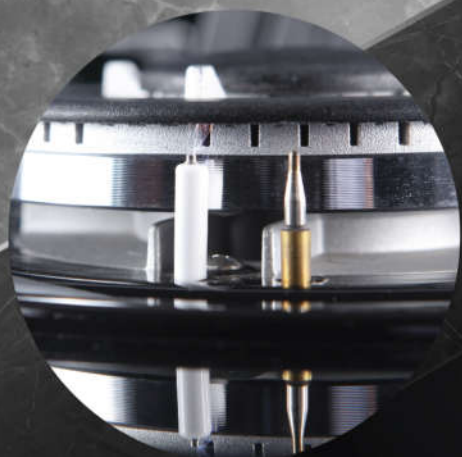
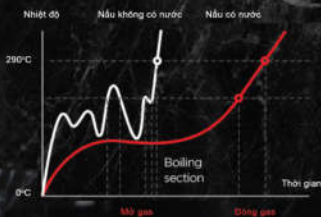
eur  **SUN**[®]
for your life



ANTI-DRY BURNING

CÔNG NGHỆ CẢM BIẾN CHỐNG CHÁY AN TOÀN

Biểu đồ mô tả cảm biến chống cháy thông minh dựa trên điều kiện trạng thái khi đun nấu khác nhau áp dụng thực tế. Đầu cảm biến thông minh sẽ nhanh chóng nhận ra khi đáy nồi bị khô nước, làm nhiệt độ tăng cao sau đó sẽ truyền tín hiệu về trung tâm và ngay lập tức trung tâm sẽ kích hoạt và đóng van gas sẽ giúp người sử dụng tránh được hỏa hoạn, cháy nổ xảy ra. Khuyến cáo đối với bếp có đầu cảm biến chống cháy, không nên sử dụng rang - nấu khô, nồi chảo có đáy không bằng phẳng, chảo dầu lớn chiên ở thời gian kéo dài, dẫn đến nhiệt độ đáy chảo tăng cao bộ phận cảm biến sẽ kích hoạt đóng van gas không cho chúng ta sử dụng đến khi nhiệt độ hạ xuống dưới mức cho phép.



FLAME FAILURE PROTECTION

Cảm biến tự động ngắt Gas an toàn đóng vai trò quan trọng trong việc phòng chống cháy nổ, là thiết bị an toàn không thể thiếu được cho mỗi Bếp gas Eurosun. Nếu vô tình ngọn lửa bị dập tắt bởi gió hay nước trào ra làm tắt, bộ điều khiển nhiệt cảm biến sẽ tự động ngắt và chặn dòng khí gas đến từng lò nấu. Giúp tránh được cháy nổ, hỏa hoạn an toàn cho người sử dụng.



COPPER BURNER

Mâm chia lửa sử dụng 100% chất liệu đồng bền mãi với thời gian, thiết kế sang trọng.

**EU-GA291D
EU-GA291E**

Chức năng hẹn giờ 180 phút
cho cả 2 lò nấu


**EU-GA292SA
EU-GA292S**

Đầu cảm biến chống cháy nhập khẩu từ Nhật Bản


**EU-GA205S
EU-GA205SE**


	Bếp Gas âm 2 lò nấu	8.380.000 VND
Đặc tính sản phẩm	<ul style="list-style-type: none"> Mâm chia lửa bằng đồng 100% Italy Họng bếp được làm chất liệu đồng 100% công nghệ Italy, chống oxy hóa, tăng tuổi thọ bếp Chế độ hầm tiết kiệm gas Chức năng hẹn giờ 0-180 phút, giúp hẹn giờ tắt bếp trong thời gian mong muốn Mặt kính cường lực, chịu nhiệt dày 8mm Kiểm gang đúc chống trượt, khay inox 304 chống han gỉ 	
Chức năng an toàn	<ul style="list-style-type: none"> Cảm biến an toàn tự động khóa Orkli (Made in Spain) Cảm biến đánh lửa nhanh, chống tràn gas 	
Thông tin kỹ thuật	<ul style="list-style-type: none"> Công suất: 2 x 3.8Kw Hệ thống đánh lửa bằng PIN (DC) Kích thước sản phẩm: 760R x 440S x 108C mm Kích thước khoét đá: 660R x 360S mm 	

	Bếp Gas âm 2 lò nấu	7.190.000 VND
Đặc tính sản phẩm	<ul style="list-style-type: none"> Mâm chia lửa bằng đồng 100% Italy Họng bếp chất liệu hợp kim chống cháy, chống ăn mòn Chế độ hầm tiết kiệm gas Mặt kính cường lực, chịu nhiệt dày 8mm Kiểm gang đúc chống trượt, khay inox 304 chống han gỉ 	
Chức năng an toàn	<ul style="list-style-type: none"> Chức năng cảm biến chống cháy nhập khẩu Nhật Bản, trong quá trình nấu nồi nấu bị cạn nước dẫn đến cháy, sau khi nhiệt độ đáy nồi tăng cao chức năng cảm biến sẽ kích hoạt tự động ngắt gas phòng cháy, hỏa hoạn Cảm biến an toàn tự động khóa Orkli (Made in Spain) Cảm biến đánh lửa nhanh, chống tràn gas 	
Thông tin kỹ thuật	<ul style="list-style-type: none"> Công suất: 2 x 3.8Kw Hệ thống đánh lửa bằng PIN (DC) Kích thước sản phẩm: 760R x 440S x 108C mm Kích thước khoét đá: 660R x 360S mm 	

	Bếp Gas âm 2 lò nấu	7.680.000 VND
Đặc tính sản phẩm	<ul style="list-style-type: none"> Mâm chia lửa bằng đồng Italy Design Họng bếp được làm chất liệu đồng 100% công nghệ Italy, chống oxy hóa, tăng tuổi thọ bếp Chế độ hầm tiết kiệm gas Mặt kính cường lực, chịu nhiệt dày 8mm, vát 4 cạnh Kiểm gang đúc chống trượt, khay inox 304 chống han gỉ Tiết kiệm <30% gas 	
Chức năng an toàn	<ul style="list-style-type: none"> Cảm biến an toàn tự động khóa Orkli (Made in Spain) Cảm biến đánh lửa nhanh 	
Thông tin kỹ thuật	<ul style="list-style-type: none"> Công suất: 0.28kg/h/lò Hệ thống đánh lửa bằng PIN (DC) Kích thước sản phẩm: 760R x 440S x 108C mm Kích thước khoét đá: 660R x 360S mm 	

EU-GA378
EU-GA378S



EU-GA287
EU-GA287S



EU-GA283



	Bếp Gas âm 3 lò nấu	8.680.000 VND
Đặc tính sản phẩm	<ul style="list-style-type: none"> ▶ Mâm chia lửa bằng đồng Italy Design ▶ Họng bếp được làm chất liệu đồng 100% công nghệ Italy, chống oxy hóa, tăng tuổi thọ bếp ▶ Chế độ hâm tiết kiệm gas ▶ Mặt kính cường lực, chịu nhiệt dày 8mm, ▶ Kiềng gang đúc chống trượt, khay inox 304 chống han gỉ 	
Chức năng an toàn	<ul style="list-style-type: none"> ▶ Cảm biến an toàn tự động khóa Orkli (Made in Spain) ▶ Cảm biến đánh lửa nhanh, chống tràn gas 	
Thông tin kỹ thuật	<ul style="list-style-type: none"> ▶ Lượng gas tiêu thụ lò trái/giữa/phải: 0.28/0.15/0.28kg/h/lò ▶ Hệ thống đánh lửa bằng PIN (DC) ▶ Kích thước sản phẩm: 780R x 440S x 108C mm ▶ Kích thước khoét đá: 660R x 360S mm 	

	Bếp Gas âm 2 lò nấu	5.080.000 VND
Đặc tính sản phẩm	<ul style="list-style-type: none"> ▶ Mâm chia lửa bằng đồng ▶ Họng bếp được làm chất liệu hợp kim Atimon ▶ Chế độ hâm tiết kiệm gas ▶ Mặt kính cường lực, chịu nhiệt dày 8mm, vát 4 cạnh ▶ Kiềng gang đúc chống trượt, khay inox 304 chống han gỉ 	
Chức năng an toàn	<ul style="list-style-type: none"> ▶ Cảm biến an toàn tự động khóa Orkli (Made in Spain) ▶ Cảm biến đánh lửa nhanh 	
Thông tin kỹ thuật	<ul style="list-style-type: none"> ▶ Công suất: 0.26kg/h/lò ▶ Hệ thống đánh lửa bằng PIN (DC) ▶ Kích thước sản phẩm: 730R x 410S x 108C mm ▶ Kích thước khoét đá: 650R x 350S mm 	

	Bếp Gas âm 2 lò nấu	5.390.000 VND
Đặc tính sản phẩm	<ul style="list-style-type: none"> ▶ Mâm chia lửa bằng đồng 100% Italy ▶ Họng bếp được làm chất liệu hợp kim Atimon ▶ Chế độ hâm tiết kiệm gas ▶ Mặt kính cường lực, chịu nhiệt dày 8mm, vát 4 cạnh ▶ Kiềng gang đúc chống trượt, khay inox 304 chống han gỉ 	
Chức năng an toàn	<ul style="list-style-type: none"> ▶ Cảm biến an toàn tự động khóa Orkli (Made in Spain) ▶ Cảm biến đánh lửa nhanh 	
Thông tin kỹ thuật	<ul style="list-style-type: none"> ▶ Công suất: 0.26kg/h/lò ▶ Hệ thống đánh lửa bằng PIN (DC) ▶ Kích thước sản phẩm: 730R x 410S x 108C mm ▶ Kích thước khoét đá: 650R x 350S mm 	



KITCHEN SMART HOODS

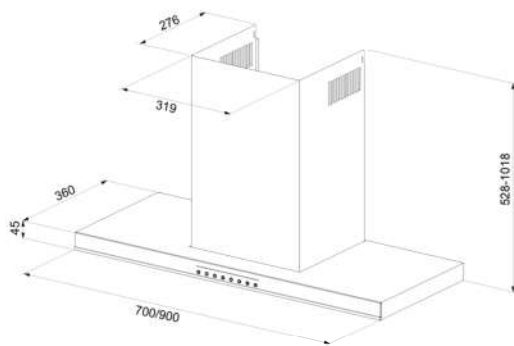
Eurosun tiên phong đưa dòng sản phẩm hút mùi thông minh sử dụng động cơ Smart BLDC vào mỗi gia đình Việt.

INVERTER

**SMART
BLDC
MOTOR**



Inverter smart BLDC motor



EH-70AF79E

10.980.000 VNĐ

EH-90AF79E

11.390.000 VNĐ

Hút mùi gắn tường

Đặc tính sản phẩm

- ▶ Hệ thống hút xả: Tuần hoàn và thông gió
- ▶ Kiểu dáng **T-shape Tornado** sang trọng
- ▶ Thân máy: **Inox** cao cấp
- ▶ Điều khiển **cảm ứng 5 tốc độ**
- ▶ Chức năng thông minh Smart lưu mức công suất hoạt động lần gần nhất.
- ▶ Sản phẩm sử dụng động cơ **biến tần Inverter BLDC** không chổi than tiết kiệm trên 50% điện năng, giảm độ ồn trên 40% so với động cơ thông thường
- ▶ Lưới lọc inox kiểu dáng Châu Âu kết hợp Aluminium sang trọng
- ▶ Lọc, khử mùi bằng than hoạt tính
- ▶ Đèn LED Light 2*1W

Thông tin kỹ thuật

- ▶ Công suất hút: ±980m³/h
- ▶ Động cơ: Inverter Dual Smart BLDC 90W
- ▶ Độ ồn: ±45db
- ▶ Ống thoát: Ø 150mm
- ▶ Kích thước sản phẩm: 700/900R x 360S x 528-1018C mm

Slim Style



Động cơ biến tần thông minh BLDC Motor

- Tiết kiệm tới 50% điện năng
- Động cơ Dual smart BLDC kiểm soát tốc độ vòng quay và lưu lượng gió giảm thiểu tiếng ồn và tăng cao tuổi thọ cho động cơ

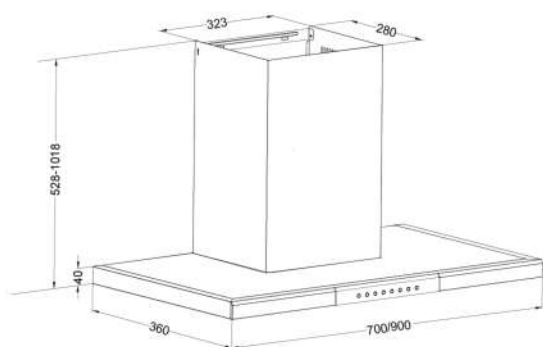
WALL MOUNTED HOOD



Inverter smart BLDC motor

EH-70AF76
EH-90AF76
EH-70AF76E
EH-90AF76E

10.480.000 VNĐ
10.780.000 VNĐ
10.480.000 VNĐ
10.780.000 VNĐ



Hút mùi gắn tường

Đặc tính sản phẩm

- ▶ Hệ thống hút xả: Tuần hoàn và thông gió
- ▶ Kiểu dáng **T-shape Tornado** sang trọng
- ▶ Thân máy: **Inox** cao cấp
- ▶ Điều khiển **cảm ứng 5 tốc độ**
- ▶ Chức năng thông minh **Smart** lưu mức công suất hoạt động lần gần nhất.
- ▶ Motor biến tần **Inverter BLDC** không chổi than tiết kiệm trên 50% điện năng, giảm độ ồn trên 40% so với động cơ thông thường
- ▶ Lưới lọc inox kiểu dáng Châu Âu kết hợp Aluminium sang trọng
- ▶ Lọc, khử mùi bằng than hoạt tính
- ▶ Đèn LED Light Belt

Thông tin kỹ thuật

- ▶ Công suất hút: ±980m³/h
- ▶ Động cơ: Inverter Dual Smart BLDC 90W
- ▶ Độ ồn: ±45db
- ▶ Ống thoát: Ø 150mm
- ▶ Kích thước sản phẩm: 700/900R x 360S x 528-1018C mm

Trên các sản phẩm được sản xuất từ tháng 11 năm 2022 đã được nâng cấp lưới Inox kết hợp Aluminium



SMART BLDC MOTOR

- Sản phẩm sử dụng động cơ biến tần thông minh INVERTER SMART BLDC tiết kiệm trên 50% điện năng
- Động cơ thông minh Dual smart BLDC giúp kiểm soát tốc độ vòng quay và lưu lượng gió phù hợp với điều kiện đường ống thoát gió của mỗi gia đình để giảm thiểu tiếng ồn và tăng cao tuổi thọ cho động cơ.



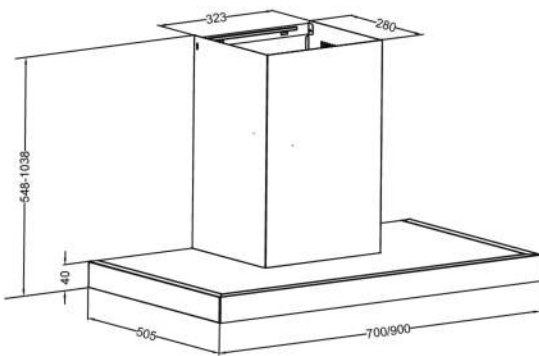
45dB

LOW NOISE LEVEL

Mức độ tiếng ồn thấp



Inverter smart BLDC motor



EH-70AF77
EH-90AF77

9.290.000 VNĐ
9.590.000 VNĐ

Hút mùi gắn tường

Đặc tính sản phẩm

- ▶ Hệ thống hút xả: Tuần hoàn và thông gió
- ▶ Kiểu dáng **T-shape Tornado** sang trọng
- ▶ Thân máy: **Inox** cao cấp
- ▶ Điều khiển **cảm ứng 5 tốc độ**
- ▶ Chức năng thông minh **Smart** lưu mức công suất hoạt động lần gần nhất.
- ▶ Motor biến tần **Inverter BLDC** không chổi than tiết kiệm trên 50% điện năng, giảm độ ồn trên 40% so với động cơ thông thường
- ▶ Lưới lọc inox cao cấp
- ▶ Lọc, khử mùi bằng than hoạt tính
- ▶ Đèn LED light Belt

Thông tin kỹ thuật

- ▶ Công suất hút: ±980m³/h
- ▶ Động cơ Inverter Dual Smart BLDC 90W
- ▶ Độ ồn: ±45db
- ▶ Ống thoát: Ø 150mm
- ▶ Kích thước sản phẩm: 700/900R x 505S x 548-1038C mm



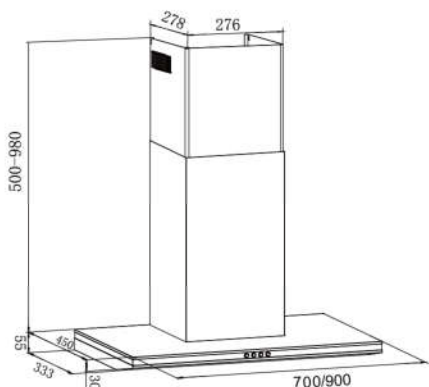
WALL MOUNTED HOOD

KHOÁC ÁO MỚI phiên bản

EH-70AF77 / EH-90AF77

Slim

Inverter smart BLDC motor



EH-70AF75S

10.580.000 VNĐ

EH-90AF75S

10.890.000 VNĐ

Hút mùi gắn tường	
Đặc tính sản phẩm	<ul style="list-style-type: none"> ▶ Hệ thống hút xả: Tuần hoàn và thông gió ▶ Kiểu dáng T-shape Tornado sang trọng ▶ Thân máy: Inox cao cấp ▶ Điều khiển cảm ứng quang 10 tốc độ ▶ Motor biến tần Inverter BLDC không chổi than tiết kiệm trên 50% điện năng, giảm độ ồn trên 40% so với động cơ thông thường ▶ Lưới lọc inox cao cấp ▶ Lọc, khử mùi bằng than hoạt tính ▶ Đèn LED: 4x3W
Thông tin kỹ thuật	<ul style="list-style-type: none"> ▶ Công suất hút: ±1000m³/h ▶ Động cơ Inverter Dual Smart BLDC 110W ▶ Độ ồn: ±46db ▶ Ống thoát: Ø 150mm ▶ Kích thước sản phẩm: 700/900R x 450S x 500 - 980C mm



SMART BLDC MOTOR

- Sản phẩm sử dụng động cơ biến tần thông minh INVERTER SMART BLDC tiết kiệm trên 50% điện năng
 - Động cơ thông minh Dual smart BLDC giúp kiểm soát tốc độ vòng quay và lưu lượng gió phù hợp với điều kiện đường ống thoát gió của mỗi gia đình để giảm thiểu tiếng ồn và tăng cao tuổi thọ cho động cơ.



INVERTER
SMART
BLDC
MOTOR



46dB

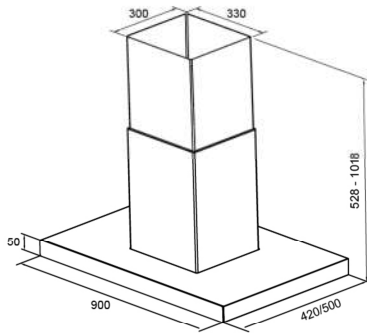
LOW NOISE LEVEL

Mức độ tiếng ồn thấp

WALL MOUNTED HOOD

Motor BLDC, European Energy A+++

NEW



EH-70AF71
EH-90AF71

7.680.000 VNĐ
7.980.000 VNĐ

Hút mùi gắn tường

Đặc tính sản phẩm

- ▶ Hệ thống hút xả: Tuần hoàn và thông gió
- ▶ Kiểu dáng **T-shape Tornado** sang trọng
- ▶ Thân máy: Inox cao cấp
- ▶ Điều khiển **cảm ứng kỹ thuật số Digital 5 tốc độ**
- ▶ Tắt mở, tăng giảm tốc độ gió bằng **cảm biến Sensor vẫy tay**.
- ▶ Lưới lọc Nan inox độ bền cao.
- ▶ Lọc, khử mùi bằng than hoạt tính
- ▶ Đèn LED Light belt 3W

Thông tin kỹ thuật

- ▶ Công suất hút: ±980m³/h
- ▶ **Động cơ BLDC 70W**, European Energy A+++
- ▶ Độ ồn: ±45db
- ▶ Ống thoát: Ø150mm
- ▶ Kích thước sản phẩm: 700/900R x 420/500S x 528-1018C mm

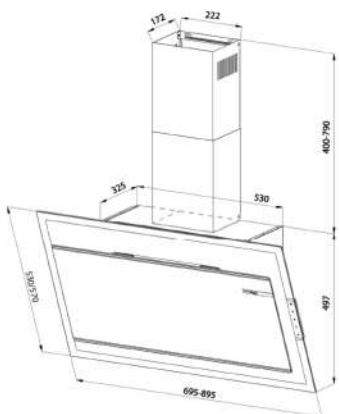
 **45dB**
LOW NOISE LEVEL
Mức độ tiếng ồn thấp

MOTOR INVERTER
BLDC 70W
CÔNG SUẤT HÚT
980M³/H



HÚT MÙI CẢM BIẾN
SENSOR VÃY TAY

Inverter smart BLDC motor



EH-70CN78B
EH-90CN78B
EH-70CN78E
EH-90CN78E

11.580.000 VNĐ
12.080.000 VNĐ
11.580.000 VNĐ
12.080.000 VNĐ

Hút mùi gắn tường

Đặc tính sản phẩm

- ▶ Hệ thống hút xả: Tuần hoàn và thông gió
- ▶ Kiểu dáng Shape Tornado sang trọng
- ▶ Thân máy: Inox cao cấp
- ▶ Điều khiển cảm ứng 3 tốc độ
- ▶ Chức năng thông minh Smart lưu mức công suất hoạt động lần gần nhất.
- ▶ Motor biến tần Inverter BLDC không chổi than tiết kiệm trên 50% điện năng, giảm độ ồn trên 40% so với động cơ thông thường
- ▶ Lưới lọc nan inox cao cấp
- ▶ Lọc, khử mùi bằng than hoạt tính
- ▶ Đèn LED 2*1.5W

Thông tin kỹ thuật

- ▶ Công suất hút: ±980m³/h
- ▶ Động cơ Inverter Dual Smart BLDC 90W
- ▶ Độ ồn: ±45db
- ▶ Ống thoát: Ø 150mm
- ▶ Kích thước sản phẩm: 700/900R x 386S x 400-790C mm



SMART BLDC MOTOR

- Sản phẩm sử dụng động cơ biến tần thông minh INVERTER SMART BLDC tiết kiệm trên 50% điện năng
- Động cơ thông minh Dual smart BLDC giúp kiểm soát tốc độ vòng quay và lưu lượng gió phù hợp với điều kiện đường ống thoát gió của mỗi gia đình để giảm thiểu tiếng ồn và tăng cao tuổi thọ cho động cơ.

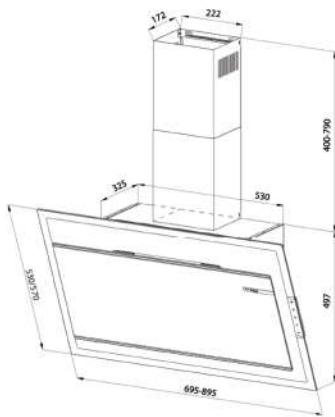


LOW NOISE LEVEL

Mức độ tiếng ồn thấp

WALL MOUNTED HOOD

Inverter smart BLDC motor



EH-70CN78W

EH-90CN78W

11.580.000 VNĐ

12.080.000 VNĐ

Hút mùi gắn tường

Đặc tính sản phẩm

- ▶ Hệ thống hút xả: Tuần hoàn và thông gió
- ▶ Kiểu dáng Shape Tornado sang trọng
- ▶ Thân máy: Inox cao cấp
- ▶ Điều khiển cảm ứng 3 tốc độ
- ▶ Chức năng thông minh Smart lưu mức công suất hoạt động lần gần nhất.
- ▶ Motor biến tần Inverter BLDC không chổi than tiết kiệm trên 50% điện năng, giảm độ ồn trên 40% so với động cơ thông thường
- ▶ Lưới lọc nan inox cao cấp
- ▶ Lọc, khử mùi bằng than hoạt tính
- ▶ Đèn LED 2*1.5W

Thông tin kỹ thuật

- ▶ Công suất hút: ±980m³/h
- ▶ Động cơ Inverter Dual Smart BLDC 90W
- ▶ Độ ồn: ±45db
- ▶ Ống thoát: Ø 150mm
- ▶ Kích thước sản phẩm: 700/900R x 386S x 400-790C mm



SMART BLDC MOTOR

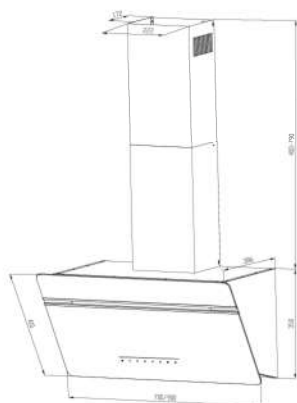
- Sản phẩm sử dụng động cơ biến tần thông minh INVERTER SMART BLDC tiết kiệm trên 50% điện năng
 - Động cơ thông minh Dual smart BLDC giúp kiểm soát tốc độ vòng quay và lưu lượng gió phù hợp với điều kiện đường ống thoát gió của mỗi gia đình để giảm thiểu tiếng ồn và tăng cao tuổi thọ cho động cơ.



LOW NOISE LEVEL

Mức độ tiếng ồn thấp

Inverter smart BLDC motor



EH-70CN73
EH-90CN73
EH-70CN73E
EH-90CN73E

11.890.000 VNĐ
12.190.000 VNĐ
11.890.000 VNĐ
12.190.000 VNĐ

Hút mùi gắn tường

Đặc tính sản phẩm

- ▶ Hệ thống hút xả: Tuần hoàn và thông gió
- ▶ Kiểu dáng Shape Tornado sang trọng
- ▶ Thân máy: Inox cao cấp
- ▶ Điều khiển cảm ứng 5 tốc độ
- ▶ Chức năng thông minh Smart lưu mức công suất hoạt động lần gần nhất.
- ▶ Motor biến tần Inverter BLDC không chổi than tiết kiệm trên 50% điện năng, giảm độ ồn trên 40% so với động cơ thông thường
- ▶ Lưới lọc nan inox cao cấp
- ▶ Lọc, khử mùi bằng than hoạt tính
- ▶ Đèn LED 2*1.5W

Thông tin kỹ thuật

- ▶ Công suất hút: ±980m³/h
- ▶ Động cơ Inverter Dual Smart BLDC 90W
- ▶ Độ ồn: ±45db
- ▶ Ống thoát: Ø 150mm
- ▶ Kích thước sản phẩm: 700/900R x 386S x 400-790C mm



INVERTER
SMART
BLDC
MOTOR



SMART BLDC MOTOR

Sản phẩm sử dụng động cơ biến tần thông minh INVERTER SMART BLDC tiết kiệm trên 50% điện năng
- Động cơ thông minh Dual smart BLDC giúp kiểm soát tốc độ vòng quay và lưu lượng gió phù hợp với điều kiện đường ống thoát gió của mỗi gia đình để giảm thiểu tiếng ồn và tăng cao tuổi thọ cho động cơ.



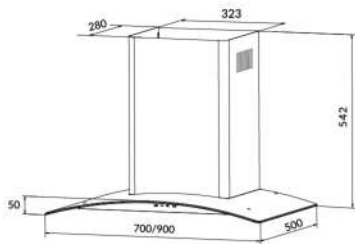
45dB

LOW NOISE LEVEL

Mức độ tiếng ồn thấp

WALL MOUNTED HOOD

Motor BLDC, European Energy A⁺⁺⁺



EH-70K35

7.180.000 VNĐ

EH-90K35

7.380.000 VNĐ

Hút mùi gắn tường

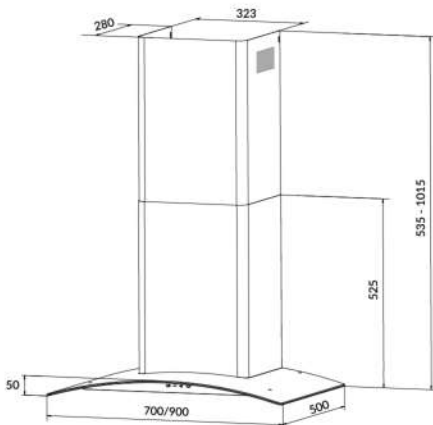
Đặc tính sản phẩm

- ▶ Hệ thống hút xả: Tuần hoàn và thông gió
- ▶ Thân máy: Inox, kính cong cường lực 6mm
- ▶ **Điều khiển cảm ứng** kỹ thuật số Digital **5 tốc độ**
- ▶ Tắt mở, tăng giảm tốc độ gió bằng **cảm biến Sensor vẫy tay**.
- ▶ Lưới lọc nan inox dễ vệ sinh lau chùi
- ▶ Lọc, khử mùi bằng than hoạt tính
- ▶ Đèn LED Light 2x1W

Thông tin kỹ thuật

- ▶ Công suất hút: ±980m³/h
- ▶ **Động cơ BLDC 70W, European Energy A⁺⁺⁺**
- ▶ Độ ồn: ±42db
- ▶ Ống thoát: Ø 150mm
- ▶ Kích thước sản phẩm: 700/900R x 500S x 542C mm

Tuabin motor European Energy A⁺



EH-70K26S

6.690.000 VNĐ

EH-90K26S

6.890.000 VNĐ

Hút mùi gắn tường

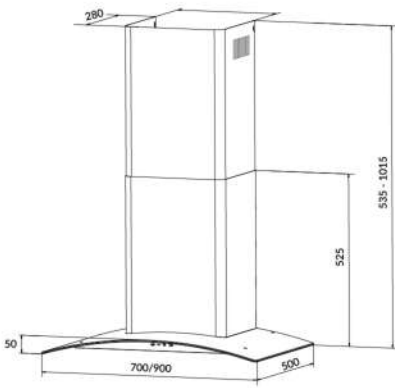
Đặc tính sản phẩm

- ▶ Hệ thống hút xả: Tuần hoàn và thông gió
- ▶ Thân máy: Inox, kính cong cường lực 6mm
- ▶ **Điều khiển cảm ứng** kỹ thuật số Digital **3 tốc độ**
- ▶ Lưới lọc nan inox dễ vệ sinh, lau chùi
- ▶ Lọc, khử mùi bằng than hoạt tính
- ▶ Đèn LED Light 2x2W

Thông tin kỹ thuật

- ▶ Công suất hút: ±1000m³/h
- ▶ Động cơ Tuabin 190W, lõi đồng, European Energy A⁺
- ▶ Độ ồn: ±48db
- ▶ Ống thoát: Ø 150mm
- ▶ Kích thước sản phẩm: 700/900R x 500S x 535 - 1015C mm

Tuabin motor European Energy A⁺



EH-70K15E

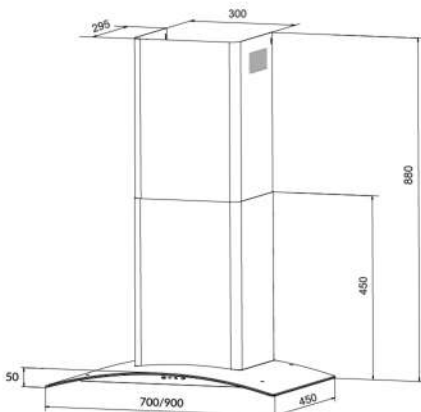
6.580.000 VNĐ

EH-90K15E

6.780.000 VNĐ

Hút mùi gắn tường	
Đặc tính sản phẩm	<ul style="list-style-type: none"> ▶ Hệ thống hút xả: Tuần hoàn và thông gió ▶ Thân máy: Inox, kính cong cường lực 6mm ▶ Điều khiển cảm ứng kỹ thuật số Digital số 3 tốc độ ▶ Lưới lọc nan inox để vệ sinh lau chùi ▶ Lọc, khử mùi bằng than hoạt tính ▶ Đèn LED Light 2x2W
Thông tin kỹ thuật	<ul style="list-style-type: none"> ▶ Công suất hút: ±1000m³/h ▶ Động cơ Tuabin 190W, lõi đồng, European Energy A⁺ ▶ Độ ồn: ±48db ▶ Ống thoát: Ø 150mm ▶ Kích thước sản phẩm: 700/900R x 500S x 535 - 1015C mm

Tuabin motor European Energy A⁺



EH-70K11E

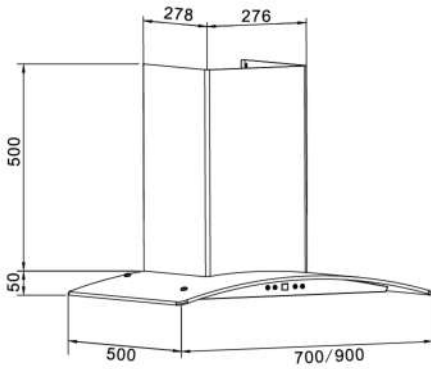
5.990.000 VNĐ

EH-90K11E

6.190.000 VNĐ

Hút mùi gắn tường	
Đặc tính sản phẩm	<ul style="list-style-type: none"> ▶ Hệ thống hút xả: Tuần hoàn và thông gió ▶ Thân máy: Inox SUS304 dày 0.5mm, kính Tempered 6mm ▶ Điều khiển điện tử 3 tốc độ ▶ Lưới lọc nan inox 304 dày 0.7mm để vệ sinh, lau chùi ▶ Lọc, khử mùi bằng than hoạt tính ▶ Đèn LED: 2x1.5W
Thông tin kỹ thuật	<ul style="list-style-type: none"> ▶ Công suất hút: ±1000m³/h ▶ Động cơ Tuabin 190W, lõi đồng, European Energy A⁺ ▶ Độ ồn: ±48db ▶ Ống thoát: Ø 150mm ▶ Kích thước sản phẩm: 700/900R x 450S x 450-880C mm

Tuabin motor European Energy A⁺



EH-70K27S
EH-90K27S
EH-70K27E
EH-90K27E

5.480.000 VNĐ
5.680.000 VNĐ
5.480.000 VNĐ
5.680.000 VNĐ

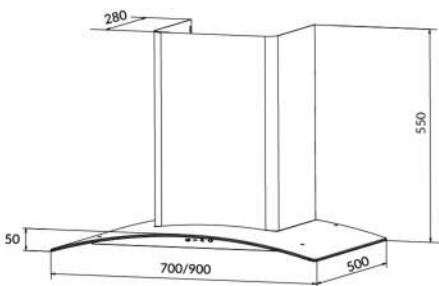
Hút mùi gắn tường

Đặc tính sản phẩm

- ▶ Hệ thống hút xả: Tuần hoàn và thông gió
- ▶ Kiểu dáng âm tủ
- ▶ Thân máy: Inox cao cấp, kính màu Tempered 6mm
- ▶ Điều khiển cơ điện tử Electronic Digital 3 tốc độ
- ▶ Lưới lọc Nan inox dễ vệ sinh, lau chùi
- ▶ Lọc, khử mùi bằng than hoạt tính
- ▶ Đèn LED Light 2x2W

Thông tin kỹ thuật

- ▶ Công suất hút: ±950m³/h
- ▶ Động cơ Tuabin 170W, European Energy A⁺
- ▶ Độ ồn: ±46db
- ▶ Ống thoát: Ø 150mm
- ▶ Kích thước sản phẩm: 700/900R x 450S x 550C mm



EH-70K32
EH-90K32

5.680.000 VNĐ
5.980.000 VNĐ

Hút mùi gắn tường

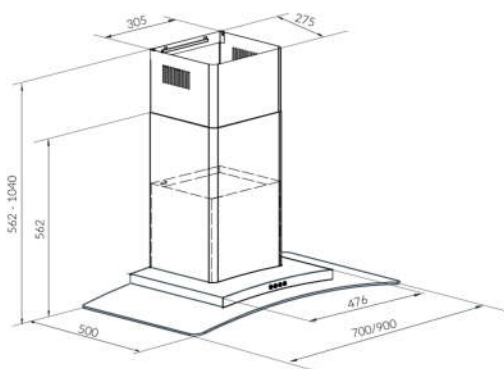
Đặc tính sản phẩm

- ▶ Hệ thống hút xả: Tuần hoàn và thông gió
- ▶ Kiểu dáng âm tủ
- ▶ Thân máy: Inox cao cấp, kính màu Tempered 5mm
- ▶ Điều khiển cảm ứng 3 tốc độ
- ▶ Lưới lọc Nan inox dễ vệ sinh, lau chùi
- ▶ Lọc, khử mùi bằng than hoạt tính
- ▶ Đèn LED Light 2x1.5W

Thông tin kỹ thuật

- ▶ Công suất hút: ±900m³/h
- ▶ Động cơ Tuabin 140W, European Energy A
- ▶ Độ ồn: ±47db
- ▶ Ống thoát: Ø 150mm
- ▶ Kích thước sản phẩm: 700/900R x 450S x 550C mm

Tuabin motor European Energy A⁺



EH-70AF81S

7.590.000 VNĐ

EH-90AF81S

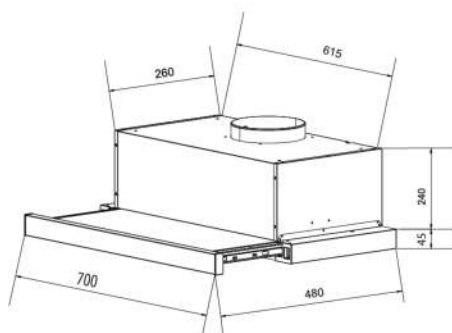
7.790.000 VNĐ

Hút mùi gắn tường	
Đặc tính sản phẩm	<ul style="list-style-type: none"> ▶ Hệ thống hút xả: Tuần hoàn và thông gió ▶ Kiểu dáng European sang trọng ▶ Thân máy: Inox, kính màu Tempered 6mm ▶ Điều khiển phím điện tử Electronic 3 tốc độ ▶ Lưới lọc inox kết hợp lưới hợp kim nhôm ▶ Lọc, khử mùi bằng than hoạt tính ▶ Đèn LED Light 2x2W chiếu sáng vùng nấu
Thông tin kỹ thuật	<ul style="list-style-type: none"> ▶ Công suất hút: ±1000m³/h ▶ Động cơ Tuabin 190W, lõi đồng, European Energy A⁺ ▶ Độ ồn: ±48db ▶ Ống thoát: Ø 150mm ▶ Kích thước sản phẩm: 700/900R x 500S x 562-1040C mm

Tuabin motor European Energy A⁺



LƯỚI LỌC INOX + ALUMINIUM



EH-70AF86W (Trắng)

4.980.000 VNĐ

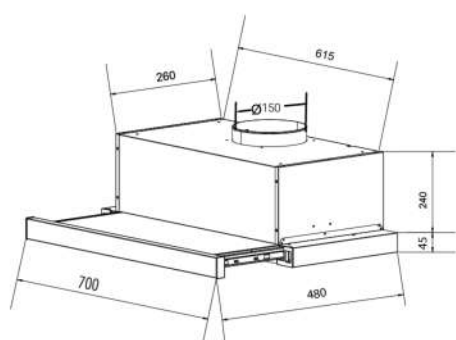
EH-70AF86SW (Trắng)

4.980.000 VNĐ

Hút mùi âm tủ	
Đặc tính sản phẩm	<ul style="list-style-type: none"> ▶ Hệ thống hút xả: Tuần hoàn và thông gió ▶ Kiểu dáng âm tủ ▶ Thân máy: sơn tĩnh điện ▶ Điều khiển cảm ứng kỹ thuật số 3 tốc độ ▶ Lưới lọc inox + Aluminium ▶ Lọc, khử mùi bằng than hoạt tính ▶ Đèn LED Light belt
Thông tin kỹ thuật	<ul style="list-style-type: none"> ▶ Công suất hút: ±950m³/h ▶ Động cơ Tuabin 170W, lõi đồng, European Energy A⁺ ▶ Độ ồn: ±46db ▶ Ống thoát: Ø 150mm ▶ Kích thước sản phẩm: 700R x 310-480S x 285C mm



LƯỚI LỌC INOX + ALUMINIUM



EH-70AF86B (Đen)

4.750.000 VNĐ

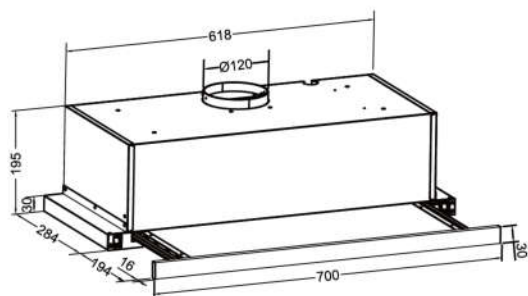
EH-70AF86SB (Đen)

4.750.000 VNĐ

Hút mùi âm tủ	
Đặc tính sản phẩm	<ul style="list-style-type: none"> ▶ Hệ thống hút xả: Tuần hoàn và thông gió ▶ Kiểu dáng âm tủ ▶ Thân máy: sơn tĩnh điện ▶ Điều khiển cảm ứng kỹ thuật số 3 tốc độ ▶ Lưới lọc inox + Aluminium ▶ Lọc, khử mùi bằng than hoạt tính ▶ Đèn LED Light belt
Thông tin kỹ thuật	<ul style="list-style-type: none"> ▶ Công suất hút: ±950m³/h ▶ Động cơ Tuabin 190W, lõi đồng, European Energy A⁺ ▶ Độ ồn: ±46db ▶ Ống thoát: Ø 150mm ▶ Kích thước sản phẩm: 700R x 310-480S x 285C mm



LƯỚI LỌC INOX + ALUMINIUM



EH-60AF68B

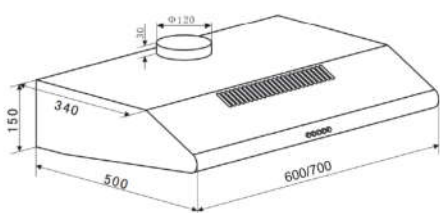
4.780.000 VNĐ

EH-70AF68B

4.980.000 VNĐ

Hút mùi âm tủ	
Đặc tính sản phẩm	<ul style="list-style-type: none"> ▶ Hệ thống hút xả: Tuần hoàn và thông gió ▶ Kiểu dáng âm tủ thu gọn, mặt trước gắn kính cường lực ▶ Thân máy sơn tĩnh điện màu đen ▶ Điều khiển phím cơ 3 tốc độ ▶ Lưới lọc inox + Aluminium ▶ Đèn LED Light 2x2W
Thông tin kỹ thuật	<ul style="list-style-type: none"> ▶ Công suất hút: ±850m³/h ▶ Động cơ Tuabin 190W, European Energy A⁺ ▶ Độ ồn: ±46db ▶ Ống thoát: Ø 120mm ▶ Kích thước sản phẩm: 600/700R x 284-478S x 195C mm

Tuabin motor European Energy A*



EH-60CF19B / EH-60CF19EB / đen

3.580.000 VNĐ

EH-70CF19B / EH-70CF19EB / đen

3.680.000 VNĐ

Hút mùi cổ điển

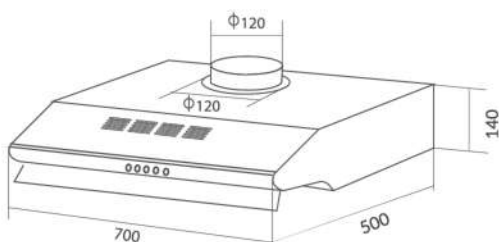
Đặc tính sản phẩm

- ▶ Hệ thống hút xả: Tuần hoàn
- ▶ Thân máy: Inox / sơn tĩnh điện màu đen, kính trong
- ▶ Điều khiển phím cơ 3 tốc độ
- ▶ Lưới lọc inox + Aluminium
- ▶ Đèn LED Light 2x1.5W

Thông tin kỹ thuật

- ▶ Công suất hút: ±700m³/h
- ▶ Động cơ Tuabin 120W, lõi đồng
- ▶ Độ ồn: ±46db
- ▶ Ống thoát: Ø 120mm
- ▶ Kích thước sản phẩm: 600/700R x 505S x 150C mm

Tuabin motor European Energy A*



EH-70C18V / vân gỗ

4.150.000 VNĐ

EH-70C18S / inox

3.790.000 VNĐ

Hút mùi cổ điển

Đặc tính sản phẩm

- ▶ Hệ thống hút xả: Tuần hoàn
- ▶ Thân máy: Inox / sơn tĩnh điện màu vân gỗ/ kính
- ▶ Điều khiển phím cơ 3 tốc độ
- ▶ Lưới lọc hợp kim nhôm 5 lớp
- ▶ Đèn LED Light 2x1.5W

Thông tin kỹ thuật

- ▶ Điện áp: 220V /50Hz
- ▶ Công suất hút: ±650m³/h
- ▶ Động cơ Tuabin 100W, lõi đồng
- ▶ Độ ồn: ±46db
- ▶ Ống thoát: Ø 120mm
- ▶ Kích thước sản phẩm: 700R x 505S x 150C mm





EU -8246HS

7.380.000 VND

CHẬU HANDMADE NANO TREATMENT

Chất liệu Inox SUS304 độ dày thành chậu 3.5mm

Thành chậu 3-5mm, đáy chậu 1.2mm

Thiết kế chống tràn, chống ồn

Bề mặt được xử lý bằng công nghệ NANO nhiệt độ cao chống bám bẩn và kháng khuẩn

Kích thước sản phẩm: 820R x 460S x 230C

Kích thước khoét đá: 795R x 435S mm



EU-8045HS9

4.850.000 VND

CHẬU HANDMADE

Chất liệu Inox SUS304 độ dày thành chậu 3.5mm,

Thành chậu 3-5mm, đáy chậu 1.2mm

Thiết kế chống tràn, chống ồn

Bề mặt xử lý công nghệ NANO chống bám khuẩn

Kích thước sản phẩm: 800R x 450S x 230C mm

Kích thước khoét đá: 775 x 425mm



EU-8245C

4.360.000 VND

CHẬU HANDMADE

Chất liệu Inox cao cấp, độ dày thành chậu 3.5mm, Thân chậu dày 1.2mm

Thiết kế chống tràn, chống ồn

Bề mặt xử lý công nghệ Satin.

Kích thước sản phẩm: 820R x 450S x 230C mm

Kích thước khoét đá: 795R x 425S mm



VÒI BẾP

S-K028R 3.150.000 VND

Đặc tính sản phẩm

Vòi rửa bát 2 đường nước nóng lạnh

Chức năng rút đầu vòi linh hoạt, tự động thu lại. Dễ vệ sinh

Chất liệu: 100% Đồng mạ Crom



VÒI BẾP

S-K025 1.850.000 VND

Đặc tính sản phẩm

Vòi rửa bát 2 đường nước nóng lạnh

Chất liệu: 100% Đồng mạ Crom



VÒI BẾP

S-K025S 1.700.000 VND

Đặc tính sản phẩm

Vòi rửa bát 2 đường nước nóng lạnh

Chất liệu: Inox SUS 304 công nghệ Satin