



**elica**  
The excellence of the made of Italy

**4D LIVING EXPERIENCE**  
*Xuất bản 06/2023*

# MỤC LỤC

## SẢN PHẨM PHỔ THÔNG 17

### ÁP TƯỜNG 19

08 Tính năng sản phẩm  
14 Elica Connect



MOON  
18



THIN  
19

16 SẢN PHẨM PHỔ THÔNG  
18 ÁP TƯỜNG  
22 HÚT MÙI ĐẢO  
25 ÂM TỬ



JOY  
18



ADÉLE  
19

26 SẢN PHẨM ĐẲNG CẤP & NGHỆ THUẬT  
28 KIẾN TRÚC & ÁNH SÁNG  
33 ÁP TƯỜNG  
44 ĐẢO  
48 ĐẢO ĐÈN  
53 ÂM BÀN  
56 ÂM TỬ  
58 ÂM TRẦN



GALAXY  
18

64 SẢN PHẨM BẾP  
70 NIKOLATESLA  
82 BẾP RATIO



APLOMB  
20



TUBE  
20



SHEEN-S  
20



SHY-S  
20



MAJESTIC  
21



L'ESSENZA  
21

94 TỦ RƯỢU

## HÚT MÙI ĐẢO 22



GALAXY ISLAND  
22



THIN ISLAND  
22



JOY ISLAND  
22



ADÉLE ISLAND  
23



MOON ISLAND  
23



TUBE ISLAND  
24



ZENITH  
24



EASY UX  
24



JUNO  
24

## ÂM TỬ 25



HIDDEN 2.0  
25



LANE  
25



BOXIN PLUS  
25

# SẢN PHẨM ĐẲNG CẤP & NGHỆ THUẬT

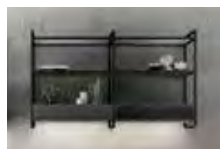
26

## KIẾN TRÚC VÀ ÁNH SÁNG

28



OPEN SUITE  
SUPERIOR  
28  
ELICA CONNECT



OPEN SUITE  
29  
ELICA CONNECT



IKONA MAXXI  
PURE  
30  
ELICA AIR PURE



NUAGE  
31



YE  
32

## ÁP TƯỜNG

33



HAIKU  
33



BIO  
34



METEORITE  
35



SWEET  
36



SUPER PLAT  
37  
ELICA CONNECT



PLAT  
38



RULES  
39



BLOOM-S  
40



BLOOM  
41



OM AIR  
42



PRO EUROPA  
43

## HÚT MÙI ĐẢO

44



HAIKU ISLAND  
44



BIO ISLAND  
45



METEORITE ISLAND  
46



IKONA ISLAND  
47

## ĐẢO ĐÈN 48



INTERSTELLAR  
48



SEASHELL  
49



ÉDITH  
50



PIX  
51



IKONA LIGHT  
52

## ÂM BÀN 53



GETUP  
53  
ELICA CONNECT

## ÂM TỦ 54



HIDDEN 2.0 @  
54  
ELICA CONNECT



CT35 PRO  
55

## ÂM TRẦN 56



LULLABY@  
56  
ELICA CONNECT



SKYDOME  
57



ILLUSION  
58



HILIGHT GLASS  
59

# SIÊU PHẨM NIKOLATESLA

60



NIKOLATESLA  
SWITCH  
66



NIKOLATESLA  
ONE  
68



NIKOLATESLA  
LIBRA  
69



NIKOLATESLA  
PRIME  
70



NIKOLATESLA  
FLAME  
71



NIKOLATESLA  
FIT  
72



NIKOLATESLA  
PRIME S  
73



NIKOLATESLA  
FIT XL  
74



NIKOLATESLA  
UNPLUGGED  
75

# BẾP RATIO

76



RATIO 874 SLIM  
78



RATIO 604 PLUS  
79



RATIO 804 PLUS  
80



RATIO 302 PLUS  
81

## LÒ NƯỚNG & VI SÓNG VIRTUS

82



VIRTUS COMBI  
645 TFT  
86



VIRTUS MULTI  
60 DD  
87



VIRTUS MULTI  
90 TFT BL  
88



VIRTUS MULTI  
60 TFT  
89

## TỦ RƯỢU VERITAS

90



VERITAS BI24  
94



VERITAS BI36  
95



PRODUCT FEATURES

NHỮNG TÍNH NĂNG ƯU VIỆT



## HÚT KHÓI / KHỬ MÙI



### CONNECTIVITY

With the increasing widespread diffusion of the IoT world, it has become common practice to manage all your devices with a wi-fi connection. We can now control our extraction hood with the dedicated Elica app or through voice control to turn it on or off, adjust the extraction speed or intensity and the colour of the light, simply with a click or the help of the most popular vocal assistants. The app also becomes a useful tool for maintaining the product, thanks to periodic notifications which report on its status, any cleaning operations required or filters that need replacing.

Với sự lan tỏa của thế giới IoT, việc quản lý tất cả các thiết bị của bạn bằng kết nối wi-fi trở nên phổ biến. Giờ đây, chúng ta có thể điều khiển máy hút bằng ứng dụng Elica Connect hoặc thông qua điều khiển bằng giọng nói để bật/tắt, điều chỉnh tốc độ hoặc lực hút và màu sắc của ánh sáng, chỉ bằng một cú nhấp chuột hoặc với sự trợ giúp của ứng dụng trợ lý thông minh. Elica Connect cũng trở thành một công cụ hữu ích để bảo trì sản phẩm, nhờ các thông báo định kỳ về trạng thái của sản phẩm, yêu cầu vệ sinh hoặc thay thế bộ lọc.



### SPECIAL MATERIAL

In the quest for attractive products to show off but which have a functional, everyday use, materials play a key role. They can make the difference by becoming an attractive signature feature or by disappearing into the background and by being easy to maintain in the long term. They are fundamental in the process of innovation, forming the basis of an attractive look and a fulfilling user experience. Elica selects materials in which sturdiness, easy cleaning and aesthetic impact are combined in a perfect balance. The wide selection of finishes available offers maximum freedom of choice whatever the setting.

Trong sứ mệnh tạo ra các sản phẩm có thiết kế thu hút nhưng vừa có chức năng phục vụ cho nhu cầu sử dụng hằng ngày, vật liệu đóng một vai trò quan trọng. Chúng có thể tạo ra sự khác biệt bằng cách trở thành một đặc điểm thu hút riêng hoặc bằng cách hòa mình và dễ dàng duy trì trong thời gian dài. Chúng là nền tảng trong quá trình đổi mới, hình thành những giao diện hấp dẫn và trải nghiệm người dùng hoàn hảo. Elica lựa chọn các vật liệu có độ bền, dễ lau chùi và tác động thẩm mỹ được kết hợp một cách cân bằng tuyệt vời. Nhiều lựa chọn hoàn thiện có sẵn mang đến sự tự do tối đa trong việc lựa chọn cho bất kỳ phong cách nào.



### BACK ASPIRATION

There are now more ways of installing your extraction hood. On models with this function, it is possible to rotate the conveyor and directly connected the hood with the outlet in the wall behind it or in other models, the special architecture of the product allows the wall outlet to be created with a 90-degree elbow pipe. Thus, you can rely on maximum extraction while preserving the original outward appearance of the product which will not be modified by pipes or additional visible flues.

Hiện nay có nhiều phương pháp để lắp đặt máy hút mùi. Với các model máy có chức năng này, bạn có thể xoay băng tải và gắn trực tiếp máy hút mùi với lỗ thoát trên tường phía sau nó, hoặc trong các dòng máy khác, cấu trúc đặc biệt của sản phẩm cho phép kết nối lỗ thoát trên tường, tạo ra với một ống khuỷu 90 độ. Do đó, bạn có thể khai thác tối đa kết quả vận hành và lắp đặt sản phẩm trong khi vẫn giữ được hình thức bên ngoài ban đầu, không bị ảnh hưởng bởi các đường ống có thể bị nhìn thấy.



### TOTAL INTEGRATION

The total look trend is becoming increasingly popular in kitchens now, guaranteeing a uniform, linear design with respect to the space. The Total Integration products have been designed to be seamlessly integrated into the kitchen whilst maintaining harmony with the surroundings.

Xu hướng phối tổng thể ngày càng trở nên phổ biến trong nhà bếp hiện nay, đảm bảo một thiết kế đồng nhất, tuyến tính đối với không gian. Các sản phẩm Tích hợp Toàn diện đã được thiết kế để tích hợp liền mạch vào nhà bếp trong khi vẫn duy trì sự hài hòa với môi trường xung quanh.

## HÚT KHÓI / KHỬ MÙI



### COMFORT SILENCE

With the widespread tendency to design open-plan kitchens joined to the living room, it has become important to be able to rely on hoods with a greater extraction capability which are quieter, so they do not intrude on the surroundings. Thanks to Comfort Silence, the sound level of Elica extraction hoods at maximum extraction speed does not disturb or interfere with the conversation of those present.

Với xu hướng thiết kế nhà bếp không gian mở nối liền với phòng khách ngày càng phổ biến, điều quan trọng là cần một chiếc máy hút mùi có công suất hút lớn hơn, hoạt động êm ái hơn để không xâm phạm môi trường xung quanh. Nhờ tính năng Comfort Silence, mức âm thanh của máy hút mùi Elica ở tốc độ hút tối đa cũng không làm phiền hoặc cản trở cuộc trò chuyện của những người hiện đang có mặt.



### SUPER EASY INSTALLATION

With the exclusive Elica system, installation can be done in total safety in just a few steps, safeguarding the look of the product and the space in which it is positioned. After the hood is automatically locked in position, the fastening points can be finely adjusted to preserve the linear design of the kitchen and ensure perfect integration of the hood in the room. A simple, hard-wearing and safe solution.

Với hệ thống độc quyền của Elica, việc lắp đặt có thể được thực hiện hoàn toàn an toàn chỉ trong vài bước, bảo vệ vẻ ngoài của sản phẩm và không gian mà nó được lắp đặt. Sau khi máy hút mùi tự động được khóa vào vị trí, các điểm khóa có thể được điều chỉnh tinh vi để bảo toàn thiết kế tuyến tính của nhà bếp và đảm bảo sự tích hòa hảo của máy hút mùi. Một giải pháp đơn giản, cứng cáp và an toàn.



### LONG LIFE FILTER

To ensure the best performance and long-term duration of your hood, the traditional filters must be replaced every 3-6 months. To simplify the maintenance operations, Elica has designed the innovative, regenerable Long Life odour filter which lasts up to three years. Just wash it with hot water and neutral soap or in the dishwasher at 65° and dry it in the oven at 100° for ten minutes every two months to keeping it looking good as new. The level of efficiency is about 60%.

Để đảm bảo máy hút mùi hoạt động tốt nhất và lâu dài, các bộ lọc truyền thống phải được thay sau mỗi 3-6 tháng. Để đơn giản hóa các hoạt động bảo trì, Elica đã thiết kế bộ lọc mùi Long Life đột phá, có thể tái tạo, kéo dài đến 3 năm. Chỉ cần vệ sinh bằng nước nóng và xà phòng trung tính hoặc trong máy rửa chén ở 65°, sấy khô trong lò ở 100° trong mười phút hai tháng một lần để giữ cho bộ lọc như mới. Mức độ hiệu quả là khoảng 60%.



### LONG LIFE FILTER ++

Long Life Filter ++ is the innovative filter studied by Elica for maximum performance. This filter guarantees efficient filtering in excess of 80% against a market average of around 60%. This odour filter can be regenerated and lasts for up to a maximum of three years, thus avoiding frequent and wasteful replacements. To maintain these characteristics, the filter must be regenerated every two or three months in hot water and neutral soap or in the dishwasher at 65° and dried in the oven in the oven at 100° for ten minutes to keeping it looking good as new. The perfect solution if you like trying out challenging dishes which take a long time to cook.

Long Life Filter ++ là bộ lọc siêu bền cải tiến do Elica nghiên cứu để đạt hiệu suất tối đa. Bộ lọc này đảm bảo hiệu suất lọc hơn 80%, so với mức trung bình trên thị trường, chỉ đạt 60%. Bộ lọc mùi này có thể được tái sinh và có tuổi thọ tối đa là 3 năm, do đó tránh việc thay thế thường xuyên và lãng phí. Để bảo toàn các đặc tính này, bộ lọc phải được tái sinh sau mỗi 2 hoặc 3 tháng theo một quy trình đơn giản để duy trì nó tốt như mới. Giải pháp hoàn hảo nếu bạn thích thử những món ăn khó nấu mà mất nhiều thời gian.

## HÚT KHÓI / KHỬ MÙI



### MULTI-D CAPTURE

If you like a challenge when cooking and need highly efficient extraction capabilities, Elica has developed the Multi-d capture solution. The extraction is divided over multiple areas to guarantee the best fume capture capability. The fluid dynamic system allows you to increase the extraction speed by suitably sizing the surfaces through which the air passes. This guarantees a high the negative pressure along the outside of the product.

Nếu bạn thích các thử thách nấu nướng và cần khả năng hút khói hiệu suất cao, Elica đã phát triển giải pháp tạo nhiều điểm hút. Việc hút khói được chia thành nhiều khu vực để đảm bảo khả năng bắt khói tốt nhất. Hệ thống động lực học chất lỏng cho phép bạn tăng tốc độ khai thác bằng cách tăng kích cỡ bề mặt mà không khí đi qua. Điều này đảm bảo hiệu quả bắt khói nấu ăn cao thông qua việc tăng áp suất nghịch đảo dọc bên ngoài sản phẩm.



### DIM LIGHT

The light in the kitchen, as in any room, is a key design feature for improving the home living experience. Achieving the right intensity becomes fundamental in creating the desired atmosphere. Which is why Elica has designed the Dim light function which allows you to adjust the intensity of your extraction hood light with a simple control. Maximum light for the best visibility on the worktop or dimmed when relaxing.

Ánh sáng trong nhà bếp, cũng như trong bất kỳ phòng nào, là đặc điểm thiết kế chính để cải thiện trải nghiệm sống tại gia. Đạt được cường độ sáng phù hợp là điều cơ bản để tạo ra bầu không khí mong muốn. Đó là lý do tại sao Elica đã thiết kế chức năng Dim light cho phép bạn điều chỉnh cường độ của đèn hút mùi chỉ bằng một điều khiển đơn giản. Ánh sáng tối đa cho khả năng hiển thị tốt nhất khi làm việc hoặc mở đi khi thư giãn.



### TUNE WHITE

Lighting in th home should not be static different tones of light are called for depending on the time of day: cool light is excellent for cooking while warm light creates a more relaxing mood. The Tune White function allows you adjust the LED colour from warm white (2400 K) up to cool white (5000 K). With Tune White, you can also align the colour of the light from the hood with the rest of the lights in the room for a uniform atmosphere throughout.

Ánh sáng trong nhà không nên ở trạng thái tĩnh vì các tông màu ánh sáng khác nhau được sử dụng tùy thuộc vào thời gian trong ngày: ánh sáng mát mẻ rất phù hợp để nấu ăn trong khi ánh sáng ấm áp tạo cảm giác thư giãn hơn. Chức năng Tune White cho phép bạn điều chỉnh màu đèn LED từ vàng ấm (2400 K) đến trắng mát (5000 K). Với Tune White, bạn cũng có thể căn chỉnh màu của ánh sáng từ máy hút mùi với các đèn còn lại trong phòng để tạo bầu không khí đồng nhất xuyên suốt.

## HÚT KHÓI / KHỬ MÙI



### EASY TO MAINTAIN

Keeping your hood clean not only ensures maximum hygiene in the kitchen but also long life for the product. The Elica models are designed with materials and finishes for instant maintenance operations. All the components, such as the grease and odour filters, can be easily accessed and removed so they can be washed or rapidly replaced.

Giữ máy hút mùi sạch không chỉ đảm bảo vệ sinh tối đa cho gian bếp mà còn mang lại tuổi thọ cao cho sản phẩm. Các models Elica được thiết kế bằng vật liệu và lớp hoàn thiện cho các hoạt động bảo trì nhanh chóng. Tất cả các bộ phận, chẳng hạn như bộ lọc dầu có thể dễ dàng tháo lắp để có thể rửa sạch hoặc thay thế nhanh chóng.



### AIRMATIC

Now, thanks to Airmatic, your extraction hob area is completely automatic. The smart sensor can distinguish between the quality of the fumes and type of cooking and combine this information with the number and power of the induction hob areas being used. Even when the hob is switched off, the system automatically adapts by gradually decreasing extraction and eliminating any residual fumes and odours. This advanced technology is top of the range in the world of extractor hobs and allows you to obtain the best balance between silence, power and energy efficiency.

Giờ đây, nhờ tính năng Airmatic, khu vực hút mùi trên bếp từ của bạn hoàn toàn tự động. Cảm biến thông minh có thể phân biệt giữa lượng khói và kiểu nấu ăn, đồng thời kết hợp thông tin này với số lượng và công suất của các vùng bếp từ đang được sử dụng. Thậm chí khi tắt bếp, hệ thống sẽ tự động điều chỉnh bằng cách giảm dần quá trình hút và loại bỏ mọi khói và mùi còn sót lại. Đây là công nghệ tiên tiến hàng đầu thế giới, cho phép bạn đạt được sự cân bằng tốt nhất giữa sự tĩnh lặng, công suất và hiệu suất năng lượng.



### AUTOCAPTURE

With Autocapture, you will not have to worry about adjusting extraction based on what you are cooking. The hood will identify the cooking areas that are active and set the power accordingly, finding the best balance between silence, power and energy efficiency. And when you have finished cooking, the system gradually decreases the speed, eliminating any residual fumes and odours. The extraction hob becomes even more functional and practical for perfect cooking and excellent extraction.

Với Autocapture, bạn sẽ không phải lo lắng về việc điều chỉnh lực hút dựa trên những gì bạn đang nấu. Máy hút mùi sẽ xác định các vùng nấu đang hoạt động và cài đặt công suất phù hợp, tìm ra sự cân bằng tốt nhất giữa độ ồn, công suất với hiệu suất năng lượng. Và khi bạn nấu xong, hệ thống dần dần giảm tốc độ, loại bỏ bất kỳ khói dư và mùi hôi. Bếp hút mùi thậm chí còn có nhiều chức năng và thiết thực hơn để nấu ăn hoàn hảo và hút mùi tuyệt vời.



## AIR PURIFICATION / LỌC KHÔNG KHÍ

### ELICA AIR PURE



#### MULTIFUNCTION

Ikona Maxi Pure incorporates a hood and air purifier in a single product. The product has been cleverly designed to separate the hood module from the air purifier without compromising on performance and usability, and to make them work efficiently and independently. A "2 in 1" product designed to improve the air quality without the need for additional devices or complex monitoring systems, often invasive and disagreeable.

Ikona Maxi Pure tích hợp máy hút mùi và máy lọc không khí trong một sản phẩm duy nhất. Sản phẩm đã được thiết kế thông minh để tách mô-đun hút mùi khỏi máy lọc không khí mà không ảnh hưởng đến hiệu suất và khả năng sử dụng, đồng thời làm cho chúng hoạt động hiệu quả và độc lập. Sản phẩm "2 trong 1" được thiết kế để cải thiện chất lượng không khí mà không cần thêm các thiết bị bổ sung hoặc hệ thống giám sát phức tạp, thường xung đột và không đồng bộ.



#### PURE SILENCE

The air purification is extremely discreet, in Silent mode the sound level of 33 dBA is imperceptible, comparable to the sound level of a library. The Elica system works without any noise pollution, creating a comfortable environment in your kitchen-living area.

Bộ lọc không khí vận hành cực kỳ êm ái thậm chí không thể nhận ra tiếng động với chế độ "Im lặng" (mức âm thanh 33 dBA), có thể so sánh với mức âm thanh của một thư viện. Hệ thống Elica hoạt động mà không gây ô nhiễm tiếng ồn, tạo ra một môi trường thoải mái trong gian bếp nhà bạn.



#### COMBO PURE FILTER

The air purifier, fitted with a special combined HEPA and carbon filter, captures particles as small as 1 micron, freeing the space of unpleasant odours, allergens such as dust, animal hair, pollen, mould, pollutants produced by household cleaning agents, paints and coverings.

Đặc biệt, máy lọc không khí được kết hợp bộ than lọc và HEPA, lọc được các hạt nhỏ đến 1 micron, giải phóng không gian có mùi khó chịu, các chất gây dị ứng như bụi, lông động vật, phấn hoa, nấm mốc, các chất ô nhiễm do chất tẩy rửa gia dụng, sơn và các tấm phủ.

## ELICA CONNECT



## THE ELICA CONNECT RANGE, DESIGNED TO MAKE LIFE EASIER

## DÒNG SẢN PHẨM ELICA CONNECT, THIẾT KẾ CHO CUỘC SỐNG DỄ DÀNG HƠN

Elica is at your service in your everyday life and has created a range of connected products controlled by smartphone or via the vocal assistant which fit in seamlessly with the style of your kitchen, thanks to their innovative design. Avant-garde technical solutions have been developed to simplify everyday tasks, the ones with which you take care of yourself and your family, but take up your time and energy. If want to protect the air in your home, Elica Connect does it for you and you can concentrate on enjoying your free time, in total relaxation, with no worries.

Nhờ vào thiết kế sáng tạo, Elica phục vụ bạn trong cuộc sống hàng ngày và đã tạo ra một loạt các sản phẩm được kết nối và điều khiển bằng điện thoại thông minh hoặc thông qua trợ lý giọng nói phù hợp liền mạch với phong cách nhà bếp của bạn. Các giải pháp kỹ thuật tiên phong đã được phát triển để đơn giản hóa các công việc hàng ngày, đó là những việc chăm sóc bản thân và gia đình nhưng chiếm nhiều thời gian và năng lượng của bạn. Nếu muốn bảo vệ không khí trong nhà, Elica Connect sẽ làm điều đó cho bạn và bạn có thể tập trung tận hưởng thời gian rảnh rỗi, thư giãn hoàn toàn mà không phải lo lắng

## All just one click away

## Tất cả chỉ cần một cú nhấp chuột

Elica Connect is a simple and intuitive application that can be downloaded in a matter of seconds. After registering the product on the app, you will be granted access to a world of services designed to make your daily routine easier, at home, far away from home or wherever you are. From viewing the filter status to the remote operation of your hood, as well as the guide to maintenance and much more.

Elica Connect là một ứng dụng đơn giản và trực quan, có thể tải xuống chỉ trong vài giây. Sau khi đăng ký sản phẩm trên ứng dụng, bạn sẽ được cấp quyền truy cập vào một thế giới dịch vụ được thiết kế để giúp công việc hàng ngày của bạn trở nên dễ dàng hơn, dù ở nhà, bên ngoài hay bất cứ nơi đâu. Từ việc xem trạng thái bộ lọc đến vận hành từ xa máy hút mùi của bạn, cũng như hướng dẫn bảo trì và hơn thế nữa.



## What you can ask your vocal assistant

## Những điều bạn có thể hỏi trợ lý của mình

Your vocal assistant allows you to switch the hood extraction on and and to select the preferred speed. You can also adjust the intensity and tone of the light. Following your instructions, it will set the lighting based on the atmosphere you want to create; intimate and relaxing or adapted to a kitchen workbench where every detail must be clearly visible.

Trợ lý giọng nói của bạn cho phép bạn bật tắt máy hút mùi và chọn tốc độ ưa thích. Bạn cũng có thể điều chỉnh cường độ và sắc độ của ánh sáng. Theo chỉ dẫn của bạn, trợ lý giọng nói sẽ đặt ánh sáng dựa trên bầu không khí bạn muốn tạo ra; thân mật và thư giãn hoặc hài hòa với bàn bếp, nơi mọi chi tiết phải được nhìn thấy rõ ràng.

## What you can do with the Elica Connect app Bạn có thể làm gì với ứng dụng Elica Connect

### CONFIGURE THE LIGHTS ĐIỀU CHỈNH ÁNH SÁNG

You can adjust the intensity and power of the hood lights in just a few seconds, modulate the temperature of the LEDs from warm to cold light, aligning the lighting of the hood with that of the room to create a uniform atmosphere throughout.

Bạn có thể điều chỉnh cường độ và công suất đèn của máy hút mùi chỉ trong vài giây. Điều chỉnh nhiệt độ của đèn LED từ ánh sáng ấm sang ánh sáng lạnh, căn chỉnh ánh sáng của máy hút mùi để tạo ra một bầu không khí đồng nhất.

### ADJUST EXTRACTION ĐIỀU CHỈNH LỰC HÚT

In addition to switching the extraction system on and off based on your requirements, it is possible to adjust the extraction power of the hood, even remotely. Your hood switches off when you decide thanks to the timer function. You can use the default adjustments or customise the timer functions. You can ensure excellent performance in terms of extraction and noise levels by selecting the Silent function. Chat with your friends or watch TV while you are preparing your next dish.

Ngoài việc bật tắt hệ thống hút, bạn có thể điều chỉnh công suất hút của máy hút mùi, thậm chí từ xa. Máy hút mùi của bạn có thể tắt thông qua chức năng hẹn giờ. Bạn có thể sử dụng điều chỉnh mặc định hoặc tùy chỉnh các chức năng hẹn giờ. Ngoài ra bạn có thể đảm bảo hiệu suất tuyệt vời với giữa lực hút và tiếng ồn bằng cách chọn chức năng Silent mode. Trò chuyện với bạn bè hoặc xem TV trong khi bạn đang chuẩn bị món ăn tiếp theo.

### TAKE CARE OF THE FILTERS CHĂM SÓC BỘ LỌC

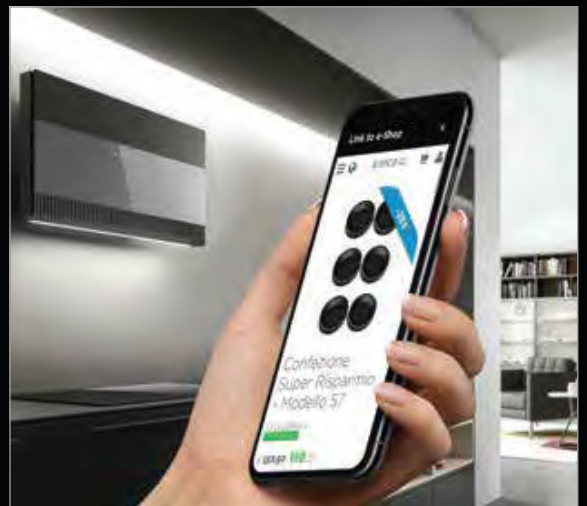
If the efficiency of your filters falls below the minimum threshold, an alert will notify you that it is necessary to clean, replace or regenerate the filters in your hood to guarantee the best performance and clean air in your home. The "How to" section provides you with a step by step guide on how to remove, maintain and reinsert the filters in your hood, including the steps on how to clean them. If your filter needs replacing, the app will take you directly to the Elica Shop where you can find all the filters that are compatible with your hood model. From here, with just one click, you can purchase and conveniently receive the filter, accessory or eco-friendly cleaning products in your home.

Nếu hiệu quả các bộ lọc của máy giảm xuống dưới ngưỡng tối thiểu, một cảnh báo sẽ cho bạn biết phải làm sạch, thay thế hoặc tạo lại các bộ lọc trong máy hút mùi, giúp đảm bảo hiệu suất tốt nhất và làm sạch không khí. Mục "How to" cung cấp cho bạn hướng dẫn từng bước về cách xóa, bảo trì và lắp lại các bộ lọc vào máy hút mùi của bạn, bao gồm các bước về cách vệ sinh chúng. Nếu bộ lọc của bạn cần thay thế, ứng dụng sẽ đưa bạn trực tiếp đến Cửa hàng Elica trực tuyến, nơi bạn có thể tìm thấy tất cả các bộ lọc tương thích với kiểu máy hút mùi của mình. Từ đây, chỉ với một cú nhấp chuột, bạn có thể mua và nhận ngay bộ lọc, phụ kiện hay các sản phẩm tẩy rửa thân thiện với môi trường cho ngôi nhà của mình một cách tiện lợi.

### RECEIVE SUPPORT YÊU CẦU HỖ TRỢ

Contacting us is easier and faster with the Elica Connect App. Elica support will be instantly on hand to solve the problem by giving you clear suggestions on how to proceed. You can also forget about paper documents because everything you need is in the Elica Connect App, from the warranty to the use and maintenance booklet. You can consult it whenever you want to without losing a second of your time.

Việc liên hệ với Elica sẽ dễ dàng và nhanh chóng hơn với Elica Connect. Bộ phận hỗ trợ của Elica sẽ ngay lập tức có mặt để giải quyết vấn đề bằng cách cung cấp cho bạn các đề xuất rõ ràng về cách tiến hành. Bạn cũng có thể quên đi các tài liệu giấy vì mọi thứ bạn cần đều có trong Ứng dụng Elica Connect, từ bảo hành đến sách hướng dẫn sử dụng và bảo trì. Bạn có thể tham khảo thông tin bất cứ khi nào bạn muốn.



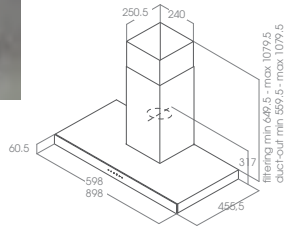




# SẢN PHẨM PHỔ THÔNG

Thiết kế tinh xảo & công năng vượt trội

**MÁY HÚT MÙI ÁP TƯỜNG JOY** MADE IN ITALY



**ĐẶC ĐIỂM KỸ THUẬT**

Kích thước: 60 - 90 cm  
 Phiên bản: Ống thoát  
 Loại: Thép không gỉ + kính trắng, Thép không gỉ + kính đen

**HỆ THỐNG CHIẾU SÁNG**

Loại đèn: Led 2x2,5 W  
 Độ sáng: 381 LUX  
 Nhiệt độ màu: 3500 K

**THÔNG SỐ KỸ THUẬT**

Bảng điều khiển: Cảm ứng điện dung 3S+B  
 Lực hút Min-max: 350 - 1000 m<sup>3</sup>/h  
 Độ ồn Min-max: 51 - 69 db(A)  
 Tổng số tiêu thụ: 265 W

Bao gồm lưới lọc nhôm ngăn dầu mỡ  
 Bao gồm ống khói

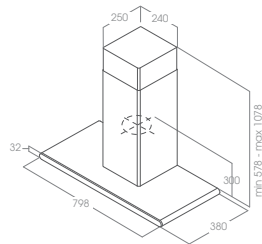
**PHỤ KIỆN**

Than lọc hoạt tính: CFC0141529A  
 Bộ lọc than hoạt tính tái sử dụng: CFC0141725A  
 Ống khói mở rộng bằng thép không gỉ H81: KIT00780

**CÁC MẪU MÁY**

JOY BLIX/A/60	PRF0104625A	<b>15.800.000 VNĐ</b>
JOY BLIX/A/90	PRF0104626A	<b>21.000.000 VNĐ</b>
JOY WHIX/A/60	PRF0104630A	<b>15.800.000 VNĐ</b>
JOY WHIX/A/90	PRF0104631A	<b>22.500.000 VNĐ</b>

**MÁY HÚT MÙI ÁP TƯỜNG GALAXY** MADE IN ITALY



**ĐẶC ĐIỂM KỸ THUẬT**

Kích thước: 80 cm  
 Phiên bản: Ống thoát  
 Loại: Thép không gỉ + kính trắng, Thép không gỉ + kính đen

**HỆ THỐNG CHIẾU SÁNG**

Loại đèn: Led 2x2,5 W  
 Độ sáng: 145 LUX  
 Nhiệt độ màu: 3500 K

**THÔNG SỐ KỸ THUẬT**

Bảng điều khiển: Cảm ứng điện dung 3S+B  
 Lực hút Min-max: 350 - 900 m<sup>3</sup>/h  
 Độ ồn Min-max: 52 - 69 db(A)  
 Tổng số tiêu thụ: 265 W

Bao gồm lưới lọc nhôm ngăn dầu mỡ  
 Bao gồm ống khói

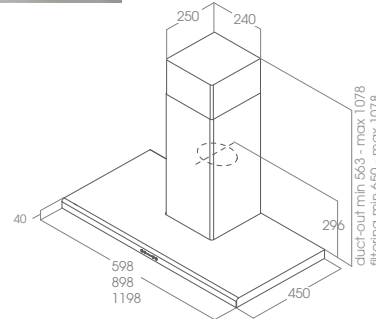
**PHỤ KIỆN**

Than lọc hoạt tính: CFC0141529A  
 Bộ lọc than hoạt tính tái sử dụng: CFC0141725A

**CÁC MẪU MÁY**

GALAXY BLIX/A/80	PRF0008948B	<b>36.000.000 VNĐ</b>
------------------	-------------	-----------------------

**MÁY HÚT MÙI ÁP TƯỜNG MOON** MADE IN ITALY



**ĐẶC ĐIỂM KỸ THUẬT**

Kích thước: 60 - 90 - 120 cm  
 Phiên bản: Than lọc  
 Loại: Thép không gỉ

**HỆ THỐNG CHIẾU SÁNG**

Loại đèn: Neon 1x14 W (60cm) - Neon 1x21 W (90cm) - Neon 1x28 W (120cm)  
 Độ sáng: 113 (60cm) - 170 (90cm) - 115 (120cm) LUX  
 Nhiệt độ màu: 6500 K

**THÔNG SỐ KỸ THUẬT**

Bảng điều khiển: Nút nhấn điện tử 3S+B  
 Lực hút Min-max: 350 - 900 m<sup>3</sup>/h  
 Độ ồn Min-max: 52 - 68 db(A)  
 Tổng số tiêu thụ: 274 W (60cm) - 281 W (90cm) - 288 W (120cm)

Bao gồm lưới lọc nhôm ngăn dầu mỡ  
 Bộ lọc than hoạt tính  
 Bao gồm ống khói

**PHỤ KIỆN**

Than lọc hoạt tính: CFC0141529A  
 Bộ lọc than hoạt tính tái sử dụng: CFC0141725A

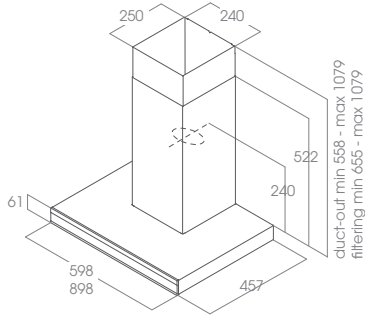
**CÁC MẪU MÁY**

MOON IX/F/60	PRF0091764A	<b>28.000.000 VNĐ</b>
MOON IX/F/90	PRF0079550A	<b>35.000.000 VNĐ</b>



MÁY HÚT MÙI ÁP TƯỜNG ADÉLE

MADE IN ITALY



**ĐẶC ĐIỂM KỸ THUẬT**

Kích thước	60 - 90 cm
Phiên bản	Ống thoát
Loại	Thép không gỉ + kính đen, vật liệu hoàn thiện màu đen + kính đen

**HỆ THỐNG CHIẾU SÁNG**

Loại đèn	STRIP LED 1x7 W
Độ sáng	421 LUX
Nhiệt độ màu	3000 K

**THÔNG SỐ KỸ THUẬT**

Bảng điều khiển	Cảm ứng điện dung 3S+B
Lực hút Min-max	350 - 1000 m <sup>3</sup> /h
Độ ồn Min-max	55 - 69 db(A)
Tổng số tiêu thụ	277 W

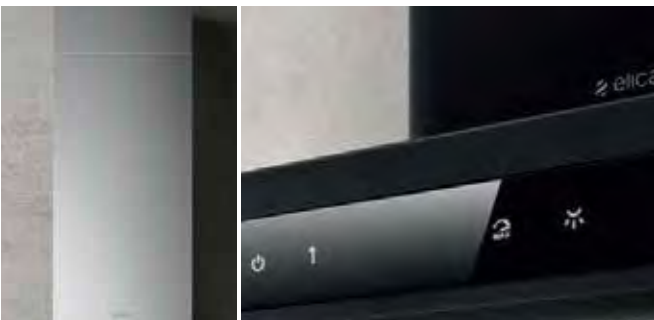
Bao gồm lưới lọc nhôm ngăn dầu mỡ  
Bao gồm ống khói

**PHỤ KIỆN**

Than lọc hoạt tính	CFC0141529A
Bộ lọc than tái sử dụng	CFC0141725A
Ống khói mở rộng bằng thép không gỉ H81	KIT00780

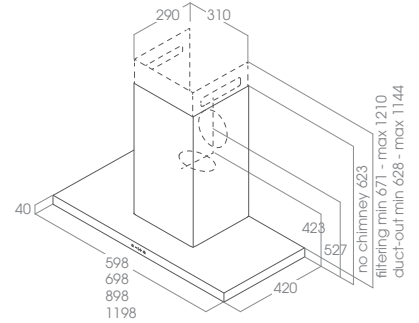
**CÁC MẪU MÁY**

ADÉLE BLIX/A/60	PRF0167314	24.800.000 VNĐ
ADÉLE BLIX/A/90	PRF0167315	26.800.000 VNĐ
ADÉLE BL MAT/A/60	PRF0167318	24.800.000 VNĐ
ADÉLE BL MAT/A/90	PRF0167317	26.800.000 VNĐ



MÁY HÚT MÙI ÁP TƯỜNG THIN

MADE IN ITALY



**ĐẶC ĐIỂM KỸ THUẬT**

Kích thước	60 - 70 - 90 - 120 cm
Phiên bản	Ống thoát
Loại	Thép không gỉ

**HỆ THỐNG CHIẾU SÁNG**

Loại đèn	Strip Led 1x7 W
Độ sáng	477 LUX
Nhiệt độ màu	3500 K

**THÔNG SỐ KỸ THUẬT**

Bảng điều khiển	Cảm ứng hồng ngoại 3S+2B
Lực hút Min-max	300 - 1000 m <sup>3</sup> /h
Độ ồn Min-max	34 - 52 db(A)
Tổng số tiêu thụ	277 W

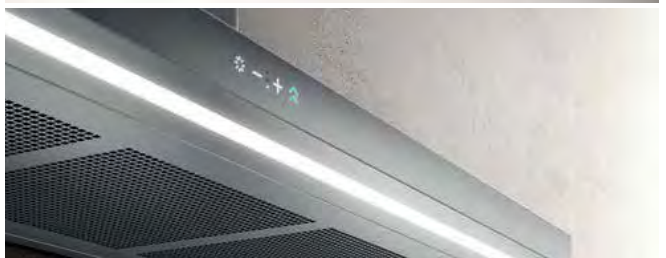
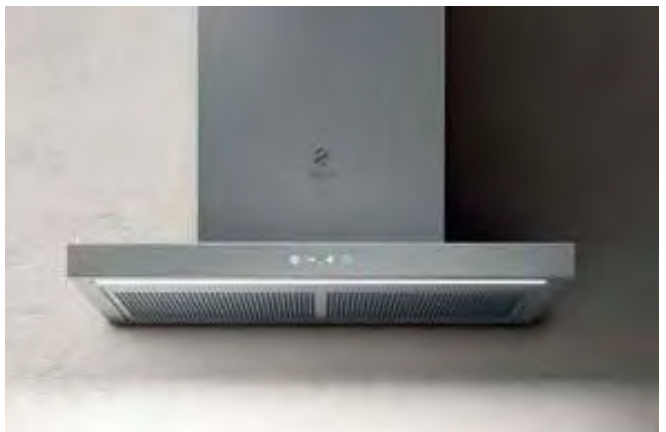
Bao gồm lưới lọc nhôm ngăn dầu mỡ  
Bao gồm ống khói

**PHỤ KIỆN**

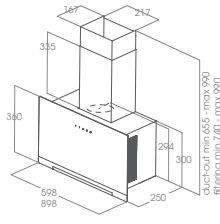
Than lọc hoạt tính	CFC0141529A
Bộ lọc than tái sử dụng	CFC0141725A

**CÁC MẪU MÁY**

THIN IX/A/60	PRF0144970	31.000.000 VNĐ
THIN IX/A/70	PRF0144971	35.000.000 VNĐ
THIN IX/A/90	PRF0144969	38.000.000 VNĐ
THIN IX/A/120	PRF0144972	43.500.000 VNĐ



**MÁY HÚT MÙI ÁP TƯỜNG APLOMB** **MADE IN ITALY**



**Aplob Switch Off Delay** là chức năng hẹn giờ thông minh cho phép người dùng lập trình tự động tắt ở tốc độ đã chọn sau một khoảng thời gian đặt trước. Hơn nữa, máy hút có hệ thống hỗ trợ bằng điều khiển phía trước, giúp máy có thể được giữ ở trạng thái mở khi thực hiện bảo trì định kỳ hoặc sửa chữa chứa sản phẩm.



<b>ĐẶC ĐIỂM KỸ THUẬT</b>	
Kích thước	60 - 90 cm
Phiên bản	Ống thoát
Loại	Kính đen, Kính trắng

<b>HỆ THỐNG CHIẾU SÁNG</b>	
Loại đèn	STRIP LED 1x3 W
Độ sáng	84 LUX
Nhiệt độ màu	3500 K

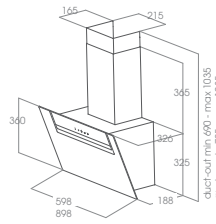
<b>THÔNG SỐ KỸ THUẬT</b>	
Bảng điều khiển	Cảm ứng điện dung 3S+B
Lực hút Min-max	300 - 900 m <sup>3</sup> /h
Độ ồn Min-max	51 - 64 db(A)
Tổng số tiêu thụ	233 W

Bao gồm lưới lọc nhôm ngăn dầu mỡ  
Bao gồm ống khói

<b>PHỤ KIỆN</b>	
Than lọc hoạt tính	CFC0140343
Bộ lọc than tái sử dụng	CFC0162221

<b>CÁC MẪU MÁY</b>	
APLOMB BL/A/90	PRF0166939 <b>29.800.000 VNĐ</b>
APLOMB WH/A/90	PRF0166941 <b>29.800.000 VNĐ</b>

**MÁY HÚT MÙI ÁP TƯỜNG SHEEN-S** **MADE IN ITALY**



**Switch Off Delay** là chức năng hẹn giờ thông minh cho phép người dùng lập trình tự động tắt ở tốc độ đã chọn sau một thời gian cài đặt trước.



<b>ĐẶC ĐIỂM KỸ THUẬT</b>	
Kích thước	60 - 90 cm
Phiên bản	Ống thoát
Loại	Kính đen, kính trắng

<b>HỆ THỐNG CHIẾU SÁNG</b>	
Loại đèn	Led 2x1,5 W
Độ sáng	180 LUX
Nhiệt độ màu	3500 K

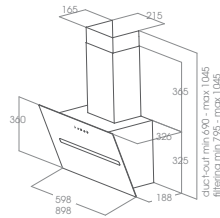
<b>THÔNG SỐ KỸ THUẬT</b>	
Bảng điều khiển	Cảm ứng điện dung 3S+B
Lực hút Min-max	300 - 900 m <sup>3</sup> /h
Độ ồn Min-max	52 - 65 db(A)
Tổng số tiêu thụ	233 W

Bao gồm lưới lọc nhôm ngăn dầu mỡ  
Bao gồm ống khói

<b>PHỤ KIỆN</b>	
Than lọc hoạt tính	CFC0140343
Bộ lọc than tái sử dụng	CFC0162221

<b>CÁC MẪU MÁY</b>	
SHEEN-S BL/A/90	PRF0166929 <b>21.800.000 VNĐ</b>
SHEEN-S WH/A/90	PRF0166931 <b>21.800.000 VNĐ</b>

**MÁY HÚT MÙI ÁP TƯỜNG SHY-S** **MADE IN ITALY**



**Switch Off Delay** là chức năng hẹn giờ thông minh cho phép người dùng lập trình tự động tắt ở tốc độ đã chọn sau một thời gian cài đặt trước.



<b>ĐẶC ĐIỂM KỸ THUẬT</b>	
Kích thước	60 - 90 cm
Phiên bản	Ống thoát
Loại	Kính đen, Kính trắng

<b>HỆ THỐNG CHIẾU SÁNG</b>	
Loại đèn	Led 2x1,5 W
Độ sáng	180 LUX
Nhiệt độ màu	3500 K

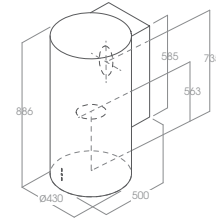
<b>THÔNG SỐ KỸ THUẬT</b>	
Bảng điều khiển	Cảm ứng điện dung 3S+B
Lực hút Min-max	300 - 900 m <sup>3</sup> /h
Độ ồn Min-max	52 - 65 db(A)
Tổng số tiêu thụ	233 W

Bao gồm lưới lọc nhôm ngăn dầu mỡ  
Bao gồm ống khói

<b>PHỤ KIỆN</b>	
Than lọc hoạt tính	CFC0140343
Bộ lọc than tái sử dụng	CFC0162221

<b>CÁC MẪU MÁY</b>	
SHY-S BL/A/90	PRF0166933 <b>21.800.000 VNĐ</b>
SHY-S WH/A/90	PRF0166935 <b>21.800.000 VNĐ</b>

**MÁY HÚT MÙI ÁP TƯỜNG TUBE** **MADE IN ITALY**



**Switch Off Delay** là chức năng hẹn giờ thông minh cho phép người dùng lập trình tự động tắt ở tốc độ đã chọn sau một thời gian cài đặt trước.



<b>ĐẶC ĐIỂM KỸ THUẬT</b>	
Kích thước	43 cm
Phiên bản	Ống thoát
Loại	Thép không gỉ

<b>HỆ THỐNG CHIẾU SÁNG</b>	
Loại đèn	Led 2x3 W
Độ sáng	457 LUX
Nhiệt độ màu	2700 K

<b>THÔNG SỐ KỸ THUẬT</b>	
Bảng điều khiển	Nút nhấn điện tử có hiển thị 3S+B
Lực hút Min-max	300 - 800 m <sup>3</sup> /h
Độ ồn Min-max	48 - 62 db(A)
Tổng số tiêu thụ	256 W

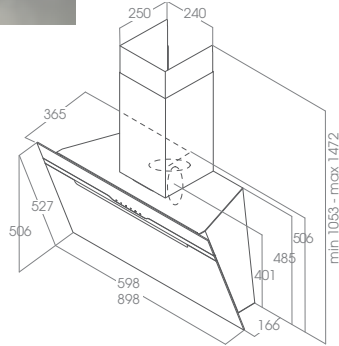
Bao gồm lưới lọc nhôm ngăn dầu mỡ

<b>PHỤ KIỆN</b>	
Bộ lọc than tái sử dụng	CFC0140423

<b>CÁC MẪU MÁY</b>	
TUBE IX/A/43	PRF0007783A <b>29.000.000 VNĐ</b>

**MÁY HÚT MÙI ÁP TƯỜNG MAJESTIC**

MADE IN ITALY



**ĐẶC ĐIỂM KỸ THUẬT**

Kích thước 60 - 90 cm  
 Phiên bản Ống thoát  
 Loại Kính trắng + thép không gỉ, Kính đen + thép không gỉ

**HỆ THỐNG CHIẾU SÁNG**

Loại đèn Led 2x2,5 W  
 Độ sáng 145 LUX  
 Nhiệt độ màu 3000 K

**THÔNG SỐ KỸ THUẬT**

Bảng điều khiển Cảm ứng điện dung 3S+B  
 Lực hút Min-max 300 - 900 m<sup>3</sup>/h  
 Độ ồn Min-max 49 - 65 db(A)  
 Tổng số tiêu thụ 255 W

Bao gồm lưới lọc nhôm ngăn dầu mỡ  
 Bao gồm ống khói

**PHỤ KIỆN**

Than lọc hoạt tính CFC0140343  
 Bộ lọc than tái sử dụng CFC0162221

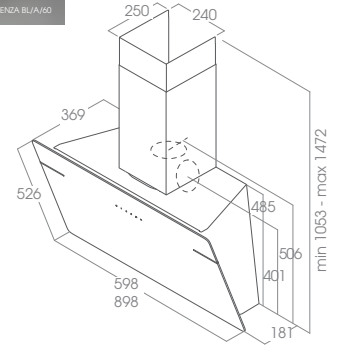
**CÁC MẪU MÁY**

MAJESTIC BL/A/60 PRF0117381A **29.800.000 VNĐ**  
 MAJESTIC BL/A/90 PRF0116967A **34.800.000 VNĐ**  
 MAJESTIC WH/A/60 PRF0124235A **29.800.000 VNĐ**  
 MAJESTIC WH/A/90 PRF0124236A **34.800.000 VNĐ**



**MÁY HÚT MÙI ÁP TƯỜNG L'ESSENZA**

MADE IN ITALY



**ĐẶC ĐIỂM KỸ THUẬT**

Kích thước 60 - 90 cm  
 Phiên bản Ống thoát  
 Loại Kính đen, Kính trắng

**HỆ THỐNG CHIẾU SÁNG**

Loại đèn Led 2x2,5 W  
 Độ sáng 145 LUX  
 Nhiệt độ màu 3000 K

**THÔNG SỐ KỸ THUẬT**

Bảng điều khiển Cảm ứng điện dung 3S+B  
 Lực hút Min-max 300 - 900 m<sup>3</sup>/h  
 Độ ồn Min-max 49 - 65 db(A)  
 Tổng số tiêu thụ 255 W

Bao gồm lưới lọc nhôm ngăn dầu mỡ  
 Bao gồm ống khói

**PHỤ KIỆN**

Than lọc hoạt tính CFC0140343  
 Bộ lọc than tái sử dụng CFC0162221

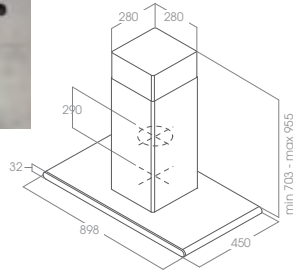
**CÁC MẪU MÁY**

L'ESSENZA BL/A/60 PRF0117403A **26.800.000 VNĐ**  
 L'ESSENZA BL/A/90 PRF0117374A **29.800.000 VNĐ**  
 L'ESSENZA WH/A/60 PRF0124233A **26.800.000 VNĐ**  
 L'ESSENZA WH/A/90 PRF0124234A **29.800.000 VNĐ**



MÁY HÚT MÙI ĐẢO GALAXY ISLAND

MADE IN ITALY



**ĐẶC ĐIỂM KỸ THUẬT**

Kích thước 90x45 cm  
 Phiên bản Ống thoát  
 Loại Thép không gỉ + kính đen, Thép không gỉ + kính trắng

**HỆ THỐNG CHIẾU SÁNG**

Loại đèn Led 4x2,5 W  
 Độ sáng 290 LUX  
 Nhiệt độ màu 3500 K

**THÔNG SỐ KỸ THUẬT**

Bảng điều khiển Cảm ứng điện dung 3S+B  
 Lực hút Min-max 350 - 900 m<sup>3</sup>/h  
 Độ ồn Min-max 52 - 69 db(A)  
 Tổng số tiêu thụ 270 W

Bao gồm lưới lọc nhôm ngăn dầu mỡ  
 Bao gồm ống khói

**PHỤ KIỆN**

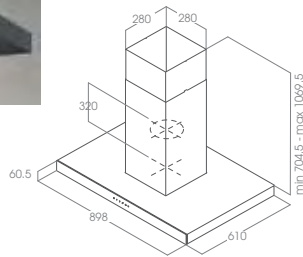
Than lọc hoạt tính CFC0141529A  
 Bộ lọc than tái sử dụng CFC0141725A

**CÁC MẪU MÁY**

GALAXY ISLAND BLUX/A/90x45 PRF0017852B **42.800.000 VNĐ**

MÁY HÚT MÙI ĐẢO JOY ISLAND

MADE IN ITALY



**ĐẶC ĐIỂM KỸ THUẬT**

Kích thước 90x61 cm  
 Phiên bản Ống thoát  
 Loại Thép không gỉ + kính đen, Thép không gỉ + kính trắng

**HỆ THỐNG CHIẾU SÁNG**

Loại đèn Led 4x2,5 W  
 Độ sáng 761 LUX  
 Nhiệt độ màu 3500 K

**THÔNG SỐ KỸ THUẬT**

Bảng điều khiển Cảm ứng điện dung 3S+B  
 Lực hút Min-max 350 - 1000 m<sup>3</sup>/h  
 Độ ồn Min-max 51 - 69 db(A)  
 Tổng số tiêu thụ 270 W

Bao gồm lưới lọc nhôm ngăn dầu mỡ  
 Bao gồm ống khói

**PHỤ KIỆN**

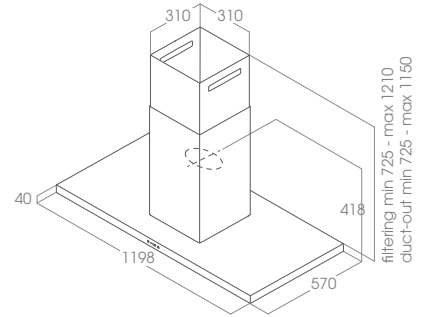
Than lọc hoạt tính CFC0141529A  
 Bộ lọc than tái sử dụng CFC0141725A

**CÁC MẪU MÁY**

JOY ISLAND BLUX/A/90 PRF0104628A **32.000.000 VNĐ**

MÁY HÚT MÙI ĐẢO THIN ISLAND

MADE IN ITALY



**ĐẶC ĐIỂM KỸ THUẬT**

Kích thước 120x57 cm  
 Phiên bản Ống thoát  
 Loại Thép không gỉ

**HỆ THỐNG CHIẾU SÁNG**

Loại đèn Strip Led 2x7 W  
 Độ sáng 253 LUX  
 Nhiệt độ màu 3500 K

**THÔNG SỐ KỸ THUẬT**

Bảng điều khiển Cảm ứng hồng ngoại 3S+2B  
 Lực hút Min-max 300 - 1000 m<sup>3</sup>/h  
 Độ ồn Min-max 34 - 52 db(A)  
 Tổng số tiêu thụ 284 W

Bao gồm lưới lọc nhôm ngăn dầu mỡ  
 Bao gồm ống khói

**PHỤ KIỆN**

Than lọc hoạt tính CFC0141529A  
 Bộ lọc than tái sử dụng CFC0141725A

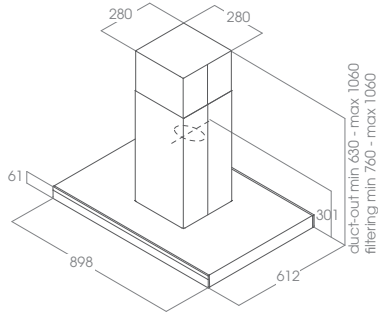
**CÁC MẪU MÁY**

THIN ISLAND IX/A/120 PRF0144973 **49.800.000 VNĐ**



MÁY HÚT MÙI ĐẢO ADÉLE ISLAND

MADE IN ITALY



**ĐẶC ĐIỂM KỸ THUẬT**

Kích thước 90x60 cm  
 Phiên bản Ống thoát  
 Loại Thép không gỉ + kính đen, Vật liệu hoàn thiện màu đen + kính đen

**HỆ THỐNG CHIẾU SÁNG**

Loại đèn Strip Led 2x7 W  
 Độ sáng 309 LUX  
 Nhiệt độ màu 3000 K

**THÔNG SỐ KỸ THUẬT**

Bảng điều khiển Cảm ứng điện dung 3S+B  
 Lực hút Min-max 350 - 1000 m<sup>3</sup>/h  
 Độ ồn Min-max 55 - 69 db(A)  
 Tổng số tiêu thụ 277 W

Bao gồm lưới lọc nhôm ngăn dầu mỡ  
 Bao gồm ống khói

**PHỤ KIỆN**

Than lọc hoạt tính CFC0141529A  
 Bộ lọc than tái sử dụng CFC0141725A

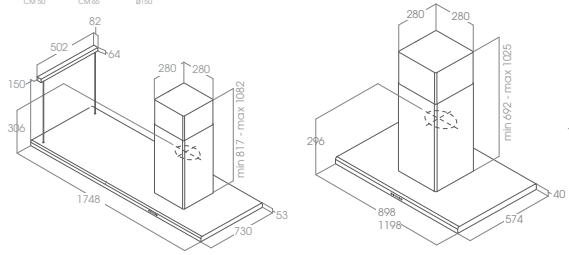
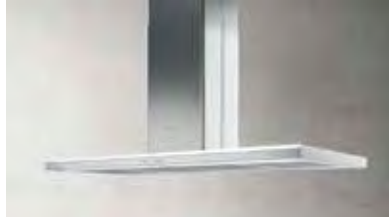
**CÁC MẪU MÁY**

ADÉLE IS BLIX/A/90 X 60 PRF0167313 **58.500.000 VNĐ**  
 ADÉLE IS BL MAT/A/90 X 60 PRF0167316 **58.500.000 VNĐ**



MÁY HÚT MÙI ĐẢO MOON ISLAND

MADE IN ITALY



**ĐẶC ĐIỂM KỸ THUẬT**

Kích thước 90x57 - 120x57 - 175x73 cm  
 Phiên bản Ống thoát - Than lọc (180cm)  
 Loại Thép không gỉ

**HỆ THỐNG CHIẾU SÁNG**

Loại đèn Neon 2x21 W (90cm) - Neon 2x28 W (120cm) - Neon 4x21 W (180cm)  
 Độ sáng 172 (90cm) - 230 (120cm) - 176 (180cm) LUX  
 Nhiệt độ màu 6500 K

**THÔNG SỐ KỸ THUẬT**

Bảng điều khiển Nút nhấn điện tử 3S+B  
 Lực hút Min-max 350 - 900 m<sup>3</sup>/h  
 Độ ồn Min-max 52 - 68 db(A)  
 Tổng số tiêu thụ 302 (90cm) W - 316 (120cm) W 344 (180cm) W

Bao gồm lưới lọc nhôm ngăn dầu mỡ  
 Bộ lọc than hoạt tính (180cm)  
 Bao gồm ống khói

**PHỤ KIỆN**

Than lọc hoạt tính CFC0141529A  
 Bộ lọc than tái sử dụng CFC0141725A

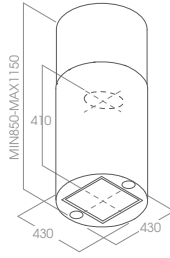
**CÁC MẪU MÁY**

MOON IS IX/A/60X90 PRF0093507A **46.800.000 VNĐ**  
 MOON IS IX/A/60X120 PRF0093541A **78.000.000 VNĐ**  
 MOON ISLAND IX/F/180 PRF0079552A **138.000.000 VNĐ**



MÁY HÚT MÙI ĐẢO TUBE ISLAND

MADE IN ITALY



**ĐẶC ĐIỂM KỸ THUẬT**

Kích thước Ø43 cm  
 Phiên bản Ống thoát  
 Loại Thép không gỉ

**HỆ THỐNG CHIẾU SÁNG**

Loại đèn Led 2x3 W  
 Độ sáng 457 LUX  
 Nhiệt độ màu 2700 K

**THÔNG SỐ KỸ THUẬT**

Bảng điều khiển Nút ấn điện tử có màn hình 3S+B  
 Lực hút Min-max 300 - 800 m³/h  
 Độ ồn Min-max 48 - 62 db(A)  
 Tổng số tiêu thụ 256 W

Bao gồm lưới lọc nhôm ngăn dầu mỡ  
 Bao gồm ống khói

**PHỤ KIỆN**

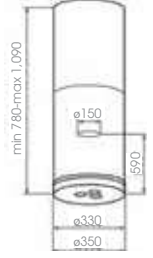
Bộ lọc than tái sử dụng CFC0140423  
 Bộ nối dài lắp đảo H15 KIT01600

**CÁC MẪU MẪY**

TUBE ISLAND IX/A/43 PRF0009572A **35.000.000 VNĐ**

MÁY HÚT MÙI ĐẢO ZENITH

MADE IN ITALY



**ĐẶC ĐIỂM KỸ THUẬT**

Kích thước 33 cm  
 Phiên bản Ống thoát  
 Loại Thép không gỉ

**HỆ THỐNG CHIẾU SÁNG**

Loại đèn Led 3x2.5 W  
 Nhiệt độ màu 3500 K

**THÔNG SỐ KỸ THUẬT**

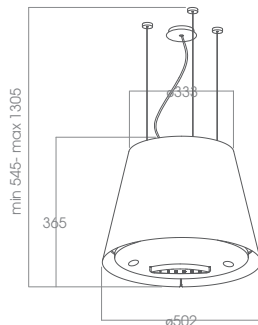
Bảng điều khiển Nút nhấn điện tử 3S + B  
 Lực hút 510 m³/h  
 Độ ồn 63 db(A)  
 Tổng số tiêu thụ 267 W

**CÁC MẪU MẪY**

ZENITH IX/A/33 40115254A **35.000.000 VNĐ**

MÁY HÚT MÙI ĐẢO ĐÈN EASY UX

MADE IN ITALY



Có thể được gắn tường bằng cách sử dụng thiết bị cài đặt phụ trợ

**ĐẶC ĐIỂM KỸ THUẬT**

Kích thước Ø50 cm  
 Phiên bản Than lọc  
 Loại Thép không gỉ, Vật liệu hoàn thiện màu đen, Màu trắng

**HỆ THỐNG CHIẾU SÁNG**

Loại đèn Led 3x2,5 W  
 Độ sáng 211 LUX  
 Nhiệt độ màu 4000 K

**THÔNG SỐ KỸ THUẬT**

Bảng điều khiển Nút nhấn điện tử 3S+B  
 Lực hút Min-max 300 - 800 m³/h  
 Độ ồn Min-max 45 - 62 db(A)  
 Tổng số tiêu thụ 207,5 W

Bao gồm lưới lọc nhôm ngăn dầu mỡ  
 Bao gồm than lọc hoạt tính tái sử dụng

**PHỤ KIỆN**

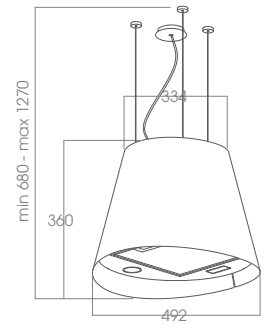
Bộ lọc than tái sử dụng CFC0140088  
 Bộ cáp nối dài (2,5m) KIT01889  
 Bộ cáp nối dài (5m) KIT01921  
 Bộ lắp đặt âm tường inox KIT0175805  
 M KIT0175806

**CÁC MẪU MẪY**

EASY UX BL MAT/F/50 PRF0120352A **29.500.000 VNĐ**  
 EASY UX IX/F/50 PRF0120354A **29.500.000 VNĐ**  
 EASY UX WH/F/50 PRF0119940A **29.500.000 VNĐ**

MÁY HÚT MÙI ĐẢO ĐÈN JUNO

MADE IN ITALY



Có thể được gắn tường bằng cách sử dụng thiết bị cài đặt phụ trợ

**ĐẶC ĐIỂM KỸ THUẬT**

Kích thước Ø50 cm  
 Phiên bản Than lọc  
 Loại Thép không gỉ, Màu trắng, Màu đen

**HỆ THỐNG CHIẾU SÁNG**

Loại đèn Led 2x2,5 W  
 Độ sáng 381 LUX  
 Nhiệt độ 3500 K

**THÔNG SỐ KỸ THUẬT**

Bảng điều khiển Nút nhấn mềm có đèn 3S  
 Lực hút Min-max 300 - 700 m³/h  
 Độ ồn Min-max 45 - 67 db(A)  
 Tổng số tiêu thụ 205 W

Bao gồm lưới lọc nhôm ngăn dầu mỡ  
 Bao gồm than lọc hoạt tính tái sử dụng

**PHỤ KIỆN**

Bộ lọc than tái sử dụng CFC0140088  
 Bộ lắp đặt âm tường inox KIT0175805  
 Bộ lắp đặt tường đen KIT0175806  
 Bộ cáp nối dài (2,5m) KIT01889  
 Bộ cáp nối dài (5m) KIT01921

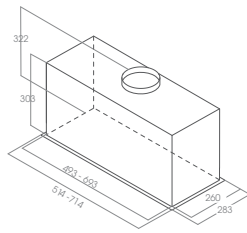
**CÁC MẪU MẪY**

JUNO IX/F/50 PRF0089651D **27.800.000 VNĐ**  
 JUNO BL/F/50 PRF0071970D **27.800.000 VNĐ**  
 JUNO WH/F/50 PRF0071972D **27.800.000 VNĐ**



MÁY HÚT MÙI ẨM TỬ LANE

MADE IN ITALY



Lane là chiếc máy hút mùi vô hình kết hợp hoàn hảo với sự tuyến tính của nhà bếp. Lane có những tính năng của một thiết kế hiện đại, hiệu suất cao và mang lại giá trị tuyệt vời cho người dùng. Hơn nữa, sản phẩm đi kèm với một hệ thống đã được cấp bằng sáng chế bao gồm 2 nếp bên, cho phép máy hút mùi được cố định vào tủ chỉ bằng 2 vít từ bên dưới, lắp đặt trong vòng chưa đầy một phút.

**ĐẶC ĐIỂM KỸ THUẬT**

Kích thước 60 - 80cm  
 Phiên bản Ống thoát  
 Loại Thép không gỉ, Vật liệu hoàn thiện màu đen, Màu trắng, Màu bạc

**HỆ THỐNG CHIẾU SÁNG**

Loại đèn STRIP LED 1x7W  
 Độ sáng 365 LUX  
 Nhiệt độ màu 3500 K

**THÔNG SỐ KỸ THUẬT**

Bảng điều khiển Nút nhấn điện tử 3S+B  
 Lực hút Min-max 300 - 800 m<sup>3</sup>/h  
 Độ ồn Min-max 49 - 65 db(A)  
 Tổng số tiêu thụ 257 W

Bao gồm lưới lọc nhôm ngăn dầu mỡ

**PHỤ KIỆN**

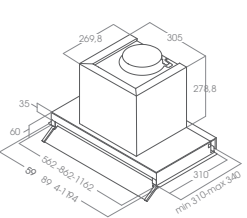
Than lọc hoạt tính CFC0140343  
 Bộ lọc than tái sử dụng CFC0162221  
 Bộ lưới khuếch tán không khí 150mm KIT0162617

**CÁC MẪU MÁY**

LANE BL MAT/A/72 PRF0165834 **21.500.000 VNĐ**

MÁY HÚT MÙI ẨM TỬ BOXIN PLUS

MADE IN ITALY



**ĐẶC ĐIỂM KỸ THUẬT**

Kích thước 60 - 90 - 120 cm  
 Phiên bản Ống thoát  
 Loại Thép không gỉ + Kính trắng

**HỆ THỐNG CHIẾU SÁNG**

Loại đèn Led 2x2.5 W  
 Phiên bản 381 LUX  
 Nhiệt độ màu 3500 K

**THÔNG SỐ KỸ THUẬT**

Bảng điều khiển Nút xoay cơ học 3S  
 Lực hút Min-max 300 - 800 m<sup>3</sup>/h  
 Độ ồn Min-max 49 - 70 db(A)  
 Tổng số tiêu thụ 255 W

Bao gồm lưới lọc nhôm ngăn dầu mỡ

**PHỤ KIỆN**

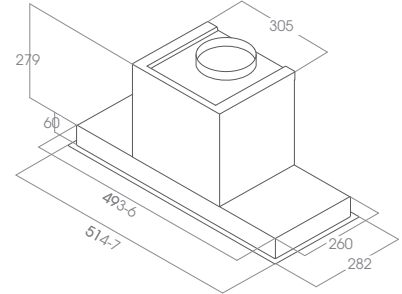
Than lọc hoạt tính CFC0140343  
 Bộ lọc than tái sử dụng CFC0162221  
 Bộ lưới khuếch tán không khí 150mm KIT0162617  
 Bộ ống khí H12 IX KIT0091876  
 Bộ lồng che ống khí h18,5+h18,5 IX KIT0141458

**CÁC MẪU MÁY**

BOX IN PLUS IXGL/A/90 PRF0097796A **28.000.000 VNĐ**  
 BOX IN PLUS IXGL/A/12 PRF0097797A **38.900.000 VNĐ**

MÁY HÚT MÙI ẨM TỬ HIDDEN 2.0

MADE IN ITALY



**ĐẶC ĐIỂM KỸ THUẬT**

Kích thước 60 - 90cm  
 Phiên bản Ống thoát  
 Loại Thép không gỉ, Thép không gỉ + kính trắng

**HỆ THỐNG CHIẾU SÁNG**

Loại đèn Strip Led 1x7 W  
 Độ sáng 365 LUX  
 Nhiệt độ màu 3500 K

**THÔNG SỐ KỸ THUẬT**

Bảng điều khiển Nút nhấn điện tử 3S+B  
 Lực hút Min-max 300 - 800 m<sup>3</sup>/h  
 Độ ồn Min-max 51 - 67 db(A)  
 Tổng số tiêu thụ 277 W

Bao gồm lưới lọc nhôm ngăn dầu mỡ

**PHỤ KIỆN**

Than lọc hoạt tính CFC0140343  
 Bộ lọc than tái sử dụng CFC0162221  
 Bộ lưới khuếch tán không khí 150mm KIT0162617  
 Bộ lồng che ống khí h18,5+h18,5 IX KIT0141458

**CÁC MẪU MÁY**

HIDDEN 2.0 IX/A/60 PRF0092333A **24.500.000 VNĐ**  
 HIDDEN 2.0 IX/A/90 PRF0095073A **26.800.000 VNĐ**  
 HIDDEN 2.0 IXGL/A/60 PRF0097676A **26.800.000 VNĐ**  
 HIDDEN 2.0 IXGL/A/90 PRF0097708A **28.900.000 VNĐ**



# SẢN PHẨM ĐẲNG CẤP & NGHỆ THUẬT

Điểm nhấn tạo nên một không gian  
đầy nghệ thuật cho chính  
căn bếp của bạn







## OPEN SUITE SUPERIOR ELICA CONNECT

DESIGN FABRIZIO CRISÀ - MADE IN ITALY



Kích thước: 80x424 - 160x424 cm  
Phiên bản: Than lọc  
Loại: Vật liệu hoàn thiện màu đen



EASY TO MAINTAIN



CONNECTIVITY



LONG LIFE FILTER



TUNE WHITE



DIM LIGHT



CM55



CM65

### HỆ THỐNG CHIẾU SÁNG

Loại đèn	Led Panel 1x14W (80cm) - 2x14W
Độ sáng	242 LUX (80cm) - 324 LUX (160cm)
Nhiệt độ màu	2700K - 5200K

### THÔNG SỐ KỸ THUẬT

Bảng điều khiển	Nút nhấn điện tử 3S+2B
Lực hút Min-max	380 - 800 m <sup>3</sup> /h
Độ ồn Min-max	64 - 69 db(A)
Tổng số tiêu thụ	261 W (80cm) - 282 W (160cm)

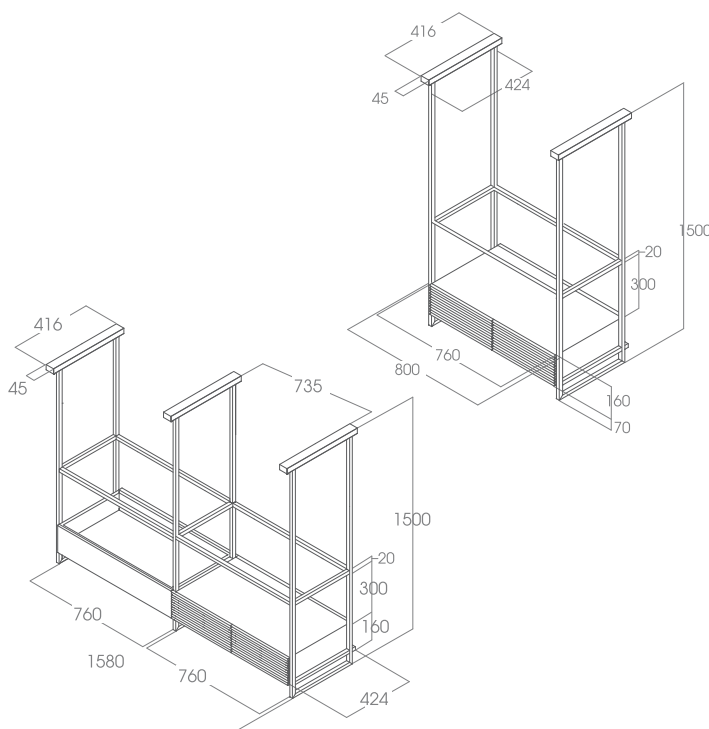
Bao gồm lưới lọc nhôm ngăn dầu mỡ.  
Bao gồm than lọc hoạt tính tái sử dụng

### PHỤ KIỆN

2 Tấm than lọc tái sử dụng	KIT0166765
Mô-đun hút mùi Superior	KIT0167079
Mô-đun full đèn LED Superior	KIT0166961
Bộ kệ kính trong suốt mở rộng	KIT0166455
Bộ kệ kính mờ	KIT0166463
Bộ kệ kim loại đen	KIT0166470
Bộ kệ lưới thép	KIT0166472
Bộ kệ gỗ	KIT0166475
Bộ mở rộng lưới mắt cáo Superior	KIT0166962
Bộ khung kệ	KIT0166768

### CÁC MẪU MẪY

OPEN SUITE SUPERIOR BL/F/80	PRF0165965	125.000.000 VNĐ
OPEN SUITE SUPERIOR BL/F/160	PRF0166771	169.000.000 VNĐ





# OPEN SUITE

ELICA CONNECT

DESIGN FABRIZIO CRISÀ - MADE IN ITALY



Kích thước: 80 - 160 cm

Phiên bản: Than lọc

Loại: Vật liệu hoàn thiện màu đen



## HỆ THỐNG CHIẾU SÁNG

Loại đèn	Led Panel 1x14W (80cm) - 2x14W (160cm)
Độ sáng	242 LUX (80cm) - 324 LUX (160cm)
Nhiệt độ màu	2700K - 5200K

## THÔNG SỐ KỸ THUẬT

Bảng điều khiển	Nút nhấn điện tử 3S+2B
Lực hút Min-max	380 - 800 m <sup>3</sup> /h
Độ ồn Min-max	64 - 69 db(A)
Tổng số tiêu thụ	261 W (80cm) - 282 W (160cm)

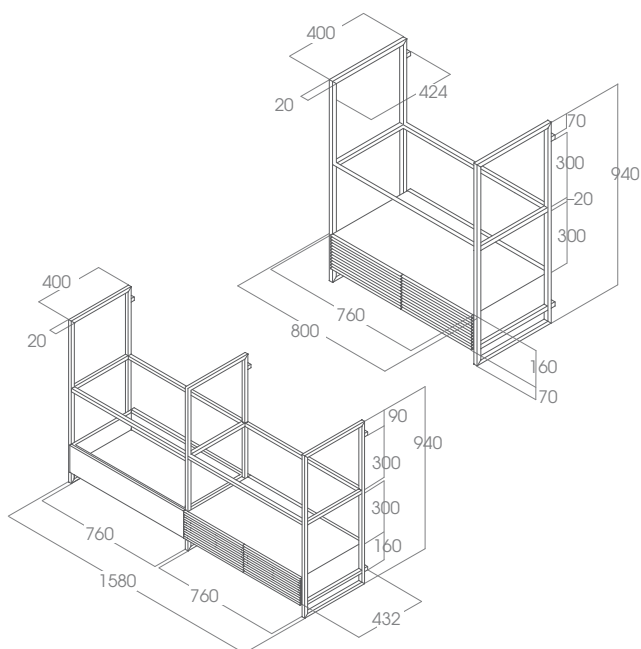
Bao gồm lưới lọc nhôm ngăn dầu mỡ.  
Bao gồm bộ lọc than hoạt tính tái sử dụng

## PHỤ KIỆN

2 Tấm than lọc tái sử dụng	KIT0166765
Mô-đun hút mùi Superior	KIT0167073
Mô-đun full đèn LED Superior	KIT0166964
Bộ kệ kính trong suốt mở rộng	KIT0166455
Bộ kệ kính mờ	KIT0166463
Bộ kệ kim loại đen	KIT0166470
Bộ kệ lưới thép	KIT0166472
Bộ kệ gỗ	KIT0166475
Bộ mở rộng lưới mắt cáo Superior	KIT0166962
Bộ khung kệ	KIT0166768

## CÁC MẪU MÁY

OPEN SUITE BL/F/80	PRF0166703	<b>125.000.000 VNĐ</b>
OPEN SUITE BL/F/160	PRF0167007	<b>169.000.000 VNĐ</b>





# IKONA MAXXI PURE ELICA AIR PURE

DESIGN FABRIZIO CRISÀ - MADE IN ITALY

Kích thước: 120 x 44 cm  
Phiên bản: Than lọc  
Loại: Thép không gỉ, Vật liệu hoàn thiện màu đen

## HỆ THỐNG CHIẾU SÁNG

Loại đèn	Strip Led 1x7 W
Độ sáng	365 LUX
Nhiệt độ màu	3500K

## HIỆU SUẤT HÚT (ĐỘNG CƠ 1)

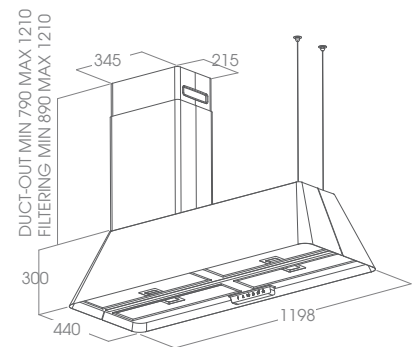
Bảng điều khiển	Nút nhấn điện tử 3S+2B
Lực hút Min-max	300 - 800 m <sup>3</sup> /h
Độ ồn Min-max	47 - 62 db(A)
Tổng số tiêu thụ	200 W

Bao gồm lưới lọc nhôm ngăn dầu mỡ  
Bao gồm than lọc hoạt tính tái sử dụng  
Bao gồm bộ lọc than Hepa



## PHỤ KIỆN

Bộ lọc than tái sử dụng	CFC0162221
Than hoạt tính Hepa	KIT0176157
Bộ Kit ống khói màu đen	KIT0175017
Bộ Kit ống khói thép không gỉ	KIT0175018
Bộ Kit thép không gỉ lắp tường	KIT0175807
Bộ Kit lắp tường màu đen	KIT0175808
Bộ Kit cap mở rộng (5m)	KIT0147942
Bộ Kit cap mở rộng (2,5m)	KIT0147941



## HIỆU SUẤT LỌC KHÔNG KHÍ (ĐỘNG CƠ 2)

Bảng điều khiển	Nút nhấn điện tử 2S
Diện tích phòng tối đa	30 m <sup>2</sup>
Độ ồn Min-max	37 - 66 db(A)
Tổng số tiêu thụ	175 W
Các loại hạt được lọc	Bụi mịn, lông thú cưng, phấn hoa, nấm mốc, khói thuốc lá, chất đốt trong bếp, formaldehyde (sơn và lớp phủ), mùi nấu ăn



## CÁC MẪU MÁY

IKONA MAXXI PURE BL MAT/F/120	PRF0171195	<b>139.000.000 VNĐ</b>
IKONA MAXXI PURE IX/F/120	PRF0171196	<b>139.000.000 VNĐ</b>



Động cơ của máy hút mùi và máy lọc không khí có thể được kích hoạt từ một giao diện riêng và hoạt động xen kẽ lẫn nhau. Ống thoát, có sẵn dưới dạng một phụ kiện cho phiên bản lọc và ống thoát, có thể được lắp đặt phía trên động cơ máy hút mùi, hoặc ở bên phải hoặc bên trái.



# NUAGE

DESIGN FABRIZIO CRISÀ - MADE IN ITALY



Kích thước: 75 cm

Phiên bản: Than lọc

Loại: Thép không gỉ có thể phủ bằng lớp hoàn thiện thạch cao (không kèm theo), Thép không gỉ + Màu trắng có thể sơn được



BACK  
ASPIRATION



LONG LIFE  
FILTER



TOTAL  
INTEGRATION



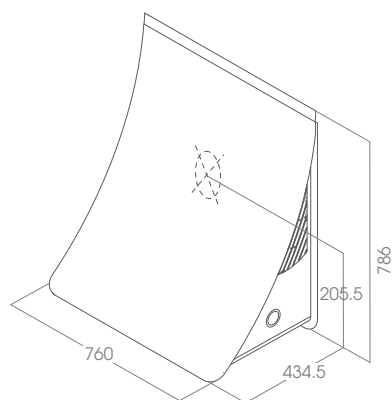
CM50



CM65



Ø150



Một sản phẩm độc đáo có thể được cá nhân hóa theo nhu cầu của khách hàng. Máy có sẵn hai phiên bản: phiên bản thép không gỉ để hoàn thiện với lớp thạch cao (Dày 6mm, không bao gồm trong bộ sản phẩm) hoặc phiên bản màu trắng có thể sơn được. Những hình ảnh minh họa chỉ là ví dụ cho những giải pháp có thể sử dụng

## HỆ THỐNG CHIẾU SÁNG

Loại đèn	Strip Led 1x7 W
Độ sáng	141 LUX
Nhiệt độ màu	3500 K

## THÔNG SỐ KỸ THUẬT

Bảng điều khiển	Nút xoay điện tử 3S+B
Lực hút Min-max	300 - 700 m <sup>3</sup> /h
Độ ồn Min-max	49 - 62 db(A)
Tổng số tiêu thụ	227 W

Bao gồm lưới lọc nhôm ngăn dầu mỡ  
Bao gồm bộ lọc than hoạt tính

## PHỤ KIỆN

Than lọc hoạt tính	CFC0140343
Bộ lọc than tái sử dụng	CFC0162221

## CÁC MẪU MÁY

NUAGE DRYWALL/F/75	PRF0096484	<b>48.000.000 VNĐ</b>
NUAGE PAINTABLE/F/75	PRF0098374	<b>49.500.000 VNĐ</b>

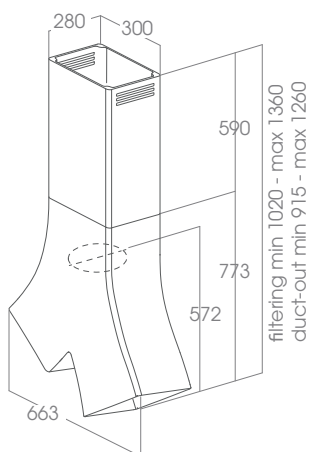


# YE

DESIGN FABRIZIO CRISÀ - MADE IN ITALY



Kích thước: 66x42 cm  
Phiên bản: Ống thoát  
Loại: Cristalplant Trắng



Cristalplant®, một loại vật liệu không gây dị ứng, không độc hại, bền và dễ chịu khi chạm vào. Nhờ miếng đánh bóng bọt biển đi kèm, bất kỳ loại hư hỏng nào trên bề mặt đều có thể được loại bỏ dễ dàng mà vẫn giữ nguyên vẻ ngoài ban đầu của sản phẩm theo thời gian.

## HỆ THỐNG CHIẾU SÁNG

Loại đèn	Strip Led 2x4 W
Độ sáng	609 LUX
Nhiệt độ màu	4000 K

## THÔNG SỐ KỸ THUẬT

Bảng điều khiển	Điều khiển từ xa 3S+B
Lực hút Min-max	300 - 900 m³/h
Độ ồn Min-max	45 - 61 db(A)
Tổng số tiêu thụ	268 W

Bao gồm lưới lọc nhôm ngăn dầu mỡ  
Bao gồm điều khiển từ xa màu trắng

## PHỤ KIỆN

Bộ lọc than tái sử dụng	CFC0141737
Điều khiển từ xa màu trắng	KIT0121468
Điều khiển từ xa màu đen	KIT0121469

## CÁC MẪU MÁY

YE WH/A/66	PRF0098375	<b>165.000.000 VNĐ</b>
------------	------------	------------------------





# HAIKU

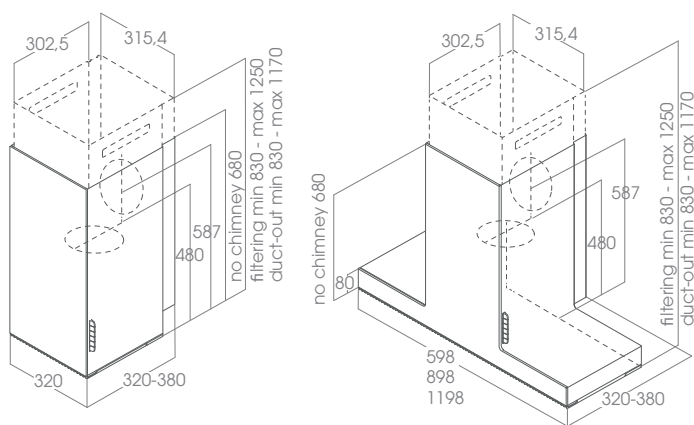
DESIGN FABRIZIO CRISÀ - MADE IN ITALY



Kích thước: 32 - 60 - 90 - 120 cm

Phiên bản: Ống thoát

Loại: Kính đen, Krinon trắng, Thép không gỉ



Có thể lắp đặt phiên bản ống thoát hoặc than lọc mà không cần nối thêm ống khói và giữ nguyên chiều cao trong phạm vi 680 mm.

## HỆ THỐNG CHIẾU SÁNG

Loại đèn	Strip Led 1x7 W
Độ sáng	253 LUX
Nhiệt độ màu	3500 K

## THÔNG SỐ KỸ THUẬT

Bảng điều khiển	Nút nhấn điện tử 3S+2B
Lực hút Min-max	300 - 1000 m <sup>3</sup> /h
Độ ồn Min-max	34 - 51 db(A)
Tổng số tiêu thụ	277 W

Bao gồm lưới lọc nhôm ngăn dầu mỡ  
Bao gồm ống khói

## PHỤ KIỆN

Than lọc hoạt tính	CFC0141529A
Than lọc hoạt tính tái sử dụng	CFC0141725A

## CÁC MẪU MÁY

HAIKU IX/A/32	PRF0146254	45.780.000 VNĐ
HAIKU IX/A/60	PRF0146255	55.640.000 VNĐ
HAIKU IX/A/90	PRF0146256	58.750.000 VNĐ
HAIKU IX/A/120	PRF0146257	68.900.000 VNĐ
HAIKU BL/A/32	PRF0146263	45.780.000 VNĐ
HAIKU BL/A/60	PRF0146264	55.640.000 VNĐ
HAIKU BL/A/90	PRF0146265	58.750.000 VNĐ
HAIKU BL/A/120	PRF0146266	68.900.000 VNĐ
HAIKU WH/A/32	PRF0146267	45.780.000 VNĐ
HAIKU WH/A/60	PRF0146268	55.640.000 VNĐ
HAIKU WH/A/90	PRF0146269	58.750.000 VNĐ
HAIKU WH/A/120	PRF0146270	68.900.000 VNĐ



# BIO

DESIGN FABRIZIO CRISÀ - MADE IN ITALY

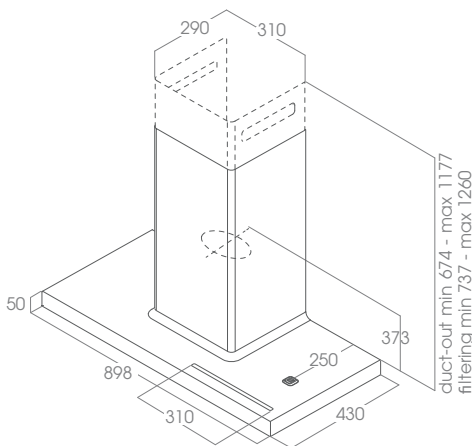


reddot award 2017  
winner



Kích thước: 90 cm  
Phiên bản: Ống thoát  
Loại: Gỗ sồi tự nhiên + Vật liệu hoàn thiện màu trắng

- SPECIAL MATERIAL
- LONG LIFE FILTER ++
- COMFORT SILENCE
- TUNE WHITE
- CM 50
- CM 65
- ø150



Có thể lắp đặt phiên bản ống thoát hoặc than lọc mà không cần nối thêm ống khói và giữ nguyên chiều cao trong phạm vi 678 mm.

## HỆ THỐNG CHIẾU SÁNG

Loại đèn	Strip Led 1x7 W
Độ sáng	141 LUX
Nhiệt độ màu	2700 - 6500 K

## THÔNG SỐ KỸ THUẬT

Bảng điều khiển	Nút nhấn điện tử 3S+2B
Lực hút Min-max	300 - 1000 m3/h
Độ ồn Min-max	32 - 60 db(A)
Tổng số tiêu thụ	317 W

- Bao gồm lưới lọc nhôm ngăn dầu mỡ
- Bao gồm ống thoát

## PHỤ KIỆN

Than lọc hoạt tính tái sử dụng	CFC0141725A
Bộ lọc HP cài đặt lần đầu	KIT0160440
Bộ lọc than hoạt tính HP tái sử dụng	CFC0140091
Bộ kệ tường bằng gỗ sồi dài 60cm	KIT0120946
Điều khiển từ xa màu trắng	KIT0121468
Điều khiển từ xa màu đen	KIT0121469

## CÁC MẪU MÁY

BIO WH/A 90 ROVERE	PRF0147266	<b>69.000.000 VNĐ</b>
--------------------	------------	-----------------------



# METEORITE

DESIGN FABRIZIO CRISÀ - MADE IN ITALY

Kích thước: 90 - 120 cm

Phiên bản: Ống thoát

Loại: Thép không gỉ + kính đen



EASY TO MAINTAIN



MULTI-D CAPTURE



LONG LIFE FILTER ++



COMFORT SILENCE



TUNE WHITE



CM60



CM65



ø150

## HỆ THỐNG CHIẾU SÁNG

Loại đèn	Strip Led 1x7 W
Độ sáng	141 LUX
Nhiệt độ màu	2700 - 6500 K

## THÔNG SỐ KỸ THUẬT

Bảng điều khiển	Cảm ứng điện dung 3S+2B
Lực hút Min-max	300 - 1000 m <sup>3</sup> /h
Độ ồn Min-max	31 - 60 db(A)
Tổng số tiêu thụ	317 W

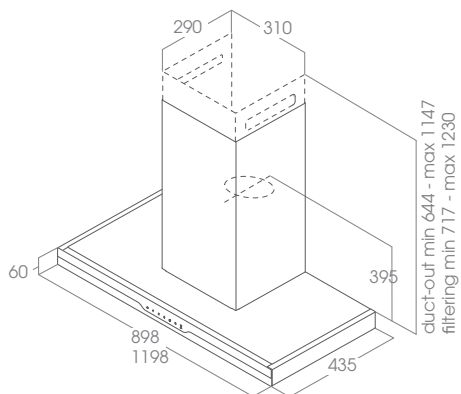
Bao gồm lưới lọc nhôm ngăn dầu mỡ  
Bao gồm ống khói

## PHỤ KIỆN

Bộ lọc HP cài đặt lần đầu	KIT0160440
Than lọc hoạt tính tái sử dụng	CFC0141725A
Bộ lọc than hoạt tính HP tái sử dụng	CFC0140091

## CÁC MẪU MÂY

METEORITE IX/A/90	PRF0147272	<b>64.623.000 VNĐ</b>
METEORITE IX/A/120	PRF0147273	<b>75.790.000 VNĐ</b>



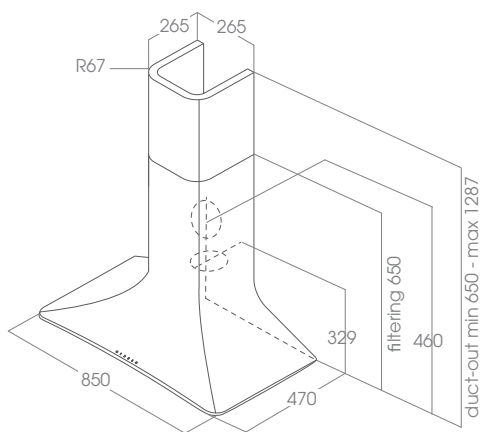


# SWEET

DESIGN FABRIZIO CRISÀ - MADE IN ITALY



Kích thước: 85 cm  
 Phiên bản: Than lọc, ống thoát  
 Loại: Màu trắng bóng, màu nâu bóng, kem nhạt, màu đồng bóng, màu xám đen, gang



Việc sử dụng nhựa kỹ thuật cho phép tạo ra các đường nét mềm mại đặc trưng của thiết kế Sweet. Có sẵn ở cả phiên bản than lọc không có ống khói và phiên bản ống thoát với bộ mở rộng ống khói đi kèm trong thùng sản phẩm.

## HỆ THỐNG CHIẾU SÁNG

Loại đèn	Strip Led 1x7 W
Độ sáng	197 LUX
Nhiệt độ màu	4000 K

## THÔNG SỐ KỸ THUẬT

Bảng điều khiển	Cảm ứng hồng ngoại 3S+B
Lực hút Min-max	300 - 900 m <sup>3</sup> /h
Độ ồn Min-max	46 - 61 db(A)
Tổng số tiêu thụ	207 W

Bao gồm lưới lọc nhôm ngăn dầu mỡ  
 Bao gồm bộ lọc than hoạt tính tái sử dụng (\*)  
 Bao gồm ống khói mở rộng (Phiên bản ống thoát) (\*\*)

## PHỤ KIỆN

Than lọc hoạt tính tái sử dụng	CFC0140426
--------------------------------	------------

## CÁC MẪU MÁY

SWEET WHITE/A/85+CAM (**)	PRF0167320	43.500.000 VNĐ
SWEET WHITE F/85 (*)	PRF0043030A	34.500.000 VNĐ
SWEET UMBER/A/85+CAM (**)	PRF0167321	43.500.000 VNĐ
SWEET UMBER F/85 (*)	PRF0043031A	34.500.000 VNĐ
SWEET IVORY/A/85+CAM (**)	PRF0167322	43.500.000 VNĐ
SWEET IVORY F/85 (*)	PRF0043033A	34.500.000 VNĐ
SWEET COPPER/A/85+CAM (**)	PRF0167324	43.500.000 VNĐ
SWEET COPPER F/85 (*)	PRF0120672A	34.500.000 VNĐ
SWEET PELTROX/A/85+CAM (**)	PRF0167323	43.500.000 VNĐ
SWEET PELTROX F/85 (*)	PRF0120689A	34.500.000 VNĐ
SWEET CAST IRON/A/85+CAM (**)	PRF0167319	43.500.000 VNĐ
SWEET CAST IRON F/85 (*)	PRF0120702A	34.500.000 VNĐ



# SUPER PLAT

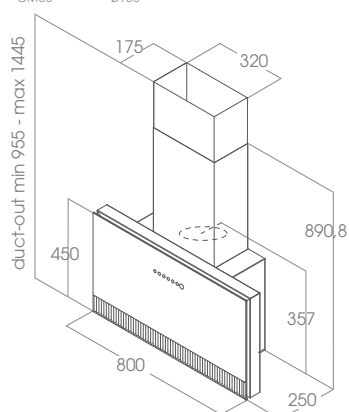
ELICA CONNECT

DESIGN FABRIZIO CRISÀ - MADE IN ITALY



reddot award 2021 winner

Kích thước: 80 cm  
Phiên bản: Than lọc  
Loại: Kính đen, Kính xám + hiệu ứng gang



Super Plat cho phép người dùng cảm nhận sự tự do hơn và có nhiều thời gian hơn để tập trung vào các thao tác nấu nướng nhờ hệ thống không dây thông minh. Máy hút mùi có thể được vận hành thông qua ứng dụng Elica Connect hoặc trợ lý giọng nói.

## HỆ THỐNG CHIẾU SÁNG

Loại đèn	Strip Led 1x7 W
Độ sáng	197 LUX
Nhiệt độ màu	3500 K

## THÔNG SỐ KỸ THUẬT

Bảng điều khiển	Cảm ứng điện dung 3S+2B
Lực hút Min-max	300 - 900 m <sup>3</sup> /h
Độ ồn Min-max	37 - 57 db(A)
Tổng số tiêu thụ	277 W

Bao gồm lưới lọc nhôm ngăn dầu mỡ  
Bao gồm than lọc hoạt tính tái sử dụng

## PHỤ KIỆN

Bộ than lọc tái sử dụng	CFC0140423
Bộ ống thoát bằng thép không gỉ	KIT0171543
Bộ kit ống thoát màu đen	KIT0166364

## CÁC MẪU MÁY

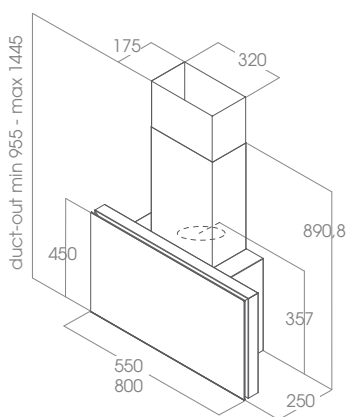
SUPER PLAT BL/F/80	PRF0164980	<b>58.500.000 VNĐ</b>
SUPER PLAT GR/F/80	PRF0165017	<b>58.500.000 VNĐ</b>



# PLAT

DESIGN FABRIZIO CRISÀ - MADE IN ITALY

Kích thước: 55 - 80 cm  
Phiên bản: Ống thoát  
Loại: Kính đen, Kính trắng



## HỆ THỐNG CHIẾU SÁNG

Loại đèn	Strip Led 1x7 W
Độ sáng	365 LUX
Nhiệt độ màu	3500 K

## THÔNG SỐ KỸ THUẬT

Bảng điều khiển	Cảm ứng điện dung 3S+B
Lực hút Min-max	300 - 900 m <sup>3</sup> /h
Độ ồn Min-max	37 - 57 db(A)
Tổng số tiêu thụ	277 W

Bao gồm lưới lọc nhôm ngăn dầu mỡ  
Bao gồm than lọc hoạt tính tái sử dụng

## PHỤ KIỆN

Than lọc hoạt tính tái sử dụng	CFC0140423
Bộ ống khói thép không gỉ	KIT0171543
Bộ ống khói màu đen	KIT0166364

## CÁC MẪU MÁY

PLAT BL/F/55	PRF0164946	<b>39.000.000 VNĐ</b>
PLAT BL/F/80	PRF0164874	<b>45.000.000 VNĐ</b>
PLAT WH/F/55	PRF0165707	<b>42.500.000 VNĐ</b>
PLAT WH/F/80	PRF0165712	<b>46.500.000 VNĐ</b>



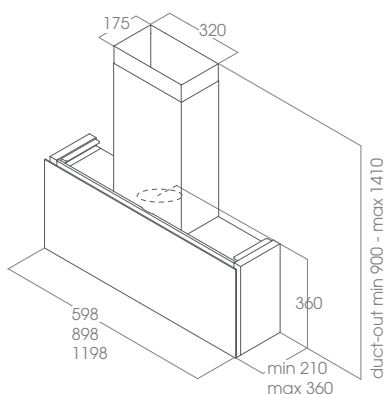
## RULES

DESIGN FABRIZIO CRISÀ - MADE IN ITALY

Kích thước: 60 - 90 - 120 cm

Phiên bản: Than lọc

Loại: Kính đen, Dekton "Sirius" đen, Có thể ốp bề mặt



Phiên bản NAKED của Rules là một model độc đáo có thể được cá nhân hóa theo nhu cầu của khách hàng. Máy có thể được hoàn thiện bằng cùng loại vật liệu được sử dụng cho nhà bếp của bạn (Panel sử dụng không vượt quá tổng trọng lượng 4kg). Những hình ảnh trên chỉ là một ví dụ về các giải pháp có thể thực hiện.



### HỆ THỐNG CHIẾU SÁNG

Loại đèn	STRIP LED 2x7 W (DEKT - NAKED) STRIP LED 1x7 W (BL)
Độ sáng	365 (BL) - 310 (DEKT-NAKED) LUX
Nhiệt độ màu	3500 K

### THÔNG SỐ KỸ THUẬT

	BL	DEKT / NAKED
Bảng điều khiển	Cảm ứng điện dung 3S+B	Nút nhấn điện tử 3S+B
Lực hút Min-max	300 - 900 m <sup>3</sup> /h	300 - 900 m <sup>3</sup> /h
Độ ồn Min-max	40 - 58 db(A)	40 - 58 db(A)
Tổng số tiêu thụ	277 W	280 W

Bao gồm lưới lọc nhôm ngăn dầu mỡ  
Bao gồm than lọc hoạt tính tái sử dụng

### PHỤ KIỆN

Than lọc hoạt tính tái sử dụng	CFC0166361
Bộ ống khói bằng thép không gỉ	KIT0171543
Bộ ống khói đen	KIT0166364

### CÁC MẪU MÁY

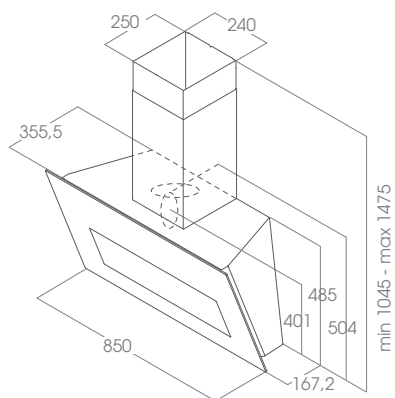
RULES BL/F/60	PRF0163752	<b>38.500.000 VNĐ</b>
RULES BL/F/90	PRF0163751	<b>42.500.000 VNĐ</b>
RULES BL/F/120	PRF0163753	<b>47.500.000 VNĐ</b>
RULES DEKT/F/60	PRF0163755	<b>49.500.000 VNĐ</b>
RULES DEKT/F/90	PRF0163754	<b>57.500.000 VNĐ</b>
RULES DEKT/F/120	PRF0163756	<b>65.780.000 VNĐ</b>
RULES NAKED/F/60	PRF0163758	<b>38.500.000 VNĐ</b>
RULES NAKED/F/90	PRF0163757	<b>43.500.000 VNĐ</b>
RULES NAKED/F/120	PRF0163759	<b>48.500.000 VNĐ</b>



# BLOOM-S

DESIGN FABRIZIO CRISÀ - MADE IN ITALY

Kích thước: 85 cm  
 Phiên bản: Ống thoát  
 Loại: Kính trắng, Dekton "Sirius" đen



Phần trước của máy hút có đặc điểm như là một tấm chắn di động, mở được bằng tay, giúp tăng cường hút khói trong quá trình nấu ăn. Nhờ vào đặc tính vật liệu ở phiên bản Dekton, máy đạt độ bền cao, chịu được tia UV, trầy xước và va đập.

## HỆ THỐNG CHIẾU SÁNG

Loại đèn	STRIP LED 1x7 W
Độ sáng	365 LUX
Nhiệt độ màu	3500 K

## THÔNG SỐ KỸ THUẬT

Bảng điều khiển	Cảm ứng hồng ngoại 3S+2B
Lực hút Min-max	300 - 900 m <sup>3</sup> /h
Độ ồn Min-max	35 - 53 db(A)
Tổng số tiêu thụ	277 W

Bao gồm lưới lọc nhôm ngăn dầu mỡ  
 Bao gồm ống khói

## PHỤ KIỆN

Than lọc hoạt tính	CFC0140343
Than lọc hoạt tính tái sử dụng	CFC0162221

## CÁC MẪU MÁY

BLOOM-S WH/A/85	PRF0164490	<b>55.000.000 VNĐ</b>
BLOOM-S DEKT/A/85	PRF0164475	<b>57.500.000 VNĐ</b>

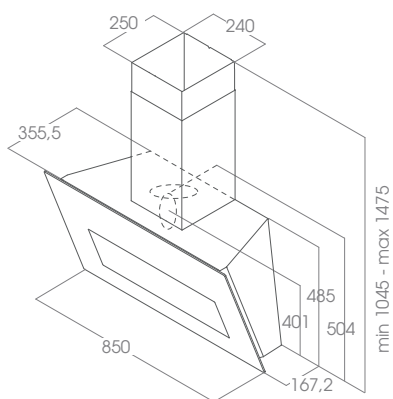




# BLOOM

DESIGN FABRIZIO CRISÀ - MADE IN ITALY

Kích thước: 85 cm  
 Phiên bản: Ống thoát  
 Loại: Kính đen, Kính xám



Phần trước của máy hút có đặc điểm như là một tấm chắn di động, mở được bằng tay, giúp tăng cường hút khói trong quá trình nấu ăn.

## HỆ THỐNG CHIẾU SÁNG

Loại đèn	STRIP LED 1x7 W
Độ sáng	365 LUX
Nhiệt độ màu	3500 K

## THÔNG SỐ KỸ THUẬT

Bảng điều khiển	Cảm ứng điện dung 3S+B
Lực hút Min-max	300 - 900 m <sup>3</sup> /h
Độ ồn Min-max	35 - 56 db(A)
Tổng số tiêu thụ	277 W

Bao gồm lưới lọc nhôm ngăn dầu mỡ  
 Bao gồm ống khói

## PHỤ KIỆN

Than lọc hoạt tính	CFC0140343
Than lọc hoạt tính tái sử dụng	CFC0162221

## CÁC MẪU MÁY

BLOOM BL/A/85	PRF0164459	<b>43.500.000 VNĐ</b>
BLOOM GR/A/85	PRF0164462	<b>43.500.000 VNĐ</b>

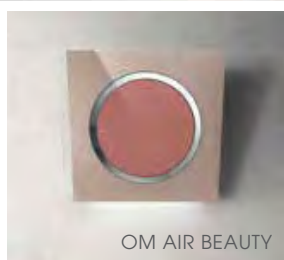
OM AIR BLACK



OM AIR VINTAGE



OM AIR WHITE



OM AIR BEAUTY



OM AIR POP

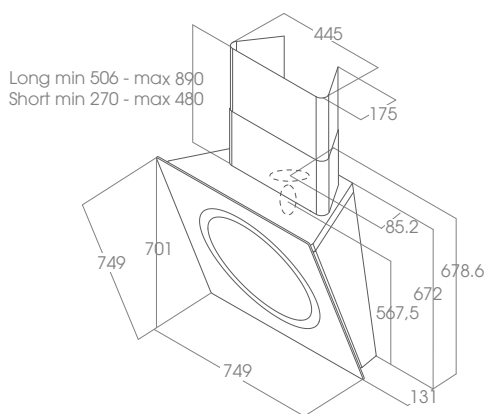


OM AIR NATURE

# OM AIR

ELICA DESIGN CENTER - MADE IN ITALY

Kích thước: 75cm  
Phiên bản: Than lọc  
Loại: Kính trắng, Kính đen, Kính màu



Khi được kích hoạt, vòng tròn trung tâm sẽ tự động thu vào bên trong, do đó cho phép máy hút kích hoạt quá trình hút mùi.

## HỆ THỐNG CHIẾU SÁNG

Loại đèn	STRIP LED 1x7 W
Độ sáng	113 LUX
Nhiệt độ màu	4000 K

## THÔNG SỐ KỸ THUẬT

Bảng điều khiển	Cảm ứng điện dung 3S+B
Lực hút Min-max	300 - 900 m <sup>3</sup> /h
Độ ồn Min-max	42 - 60 db(A)
Tổng số tiêu thụ	247 W

Bao gồm lưới lọc nhôm ngăn dầu mỡ  
Bao gồm than lọc hoạt tính

## PHỤ KIỆN

Than lọc hoạt tính	CFC0140343
Than lọc hoạt tính tái sinh	CFC0162221
Bộ ống khói dài	KIT0010439
Bộ ống khói ngắn	KIT0010700

## CÁC MẪU MÁY

OM AIR BL/F/75	PRF0094744	<b>88.000.000 VNĐ</b>
OM AIR WH/F/75	PRF0094734	<b>88.000.000 VNĐ</b>
OM AIR NATURE/F/75	PRF0100231	<b>88.000.000 VNĐ</b>
OM AIR POP/F/75	PRF0098373	<b>88.000.000 VNĐ</b>
OM AIR VINTAGE/F/75	PRF0100138	<b>88.000.000 VNĐ</b>
OM AIR BEAUTY/F/75	PRF0100137	<b>88.000.000 VNĐ</b>



## PRO EUROPA

DESIGN FABRIZIO CRISÀ - MADE IN ITALY

Kích thước: 90 - 120 - 150 cm

Phiên bản: Ống thoát

Loại: Thép không gỉ



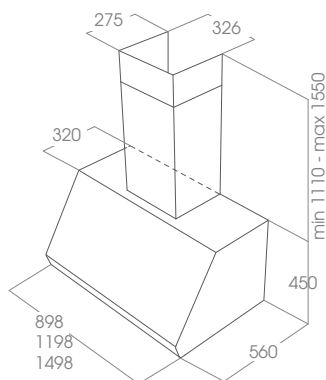
CM50



CM65



Ø150



### HỆ THỐNG CHIẾU SÁNG

Loại đèn	LED 2 X 2,5 W (90 cm)
	LED 4 X 2,5 W (120 - 150 cm)
Độ sáng	145 LUX (90 cm)
	201 LUX (120 - 150 cm)
Nhiệt độ màu	3500 K

### THÔNG SỐ KỸ THUẬT

Bảng điều khiển	Nút xoay cơ học 3S
Lực hút Min-max	400 - 1250 m <sup>3</sup> /h
Độ ồn Min-max	44 - 67 db(A)
Tổng số tiêu thụ	390 W (90cm), 430 W (120/150 cm)

Bao gồm bộ lọc dầu mỡ bằng thép không gỉ chuyên nghiệp

### CÁC MẪU MÁY

PRO EUROPA IX/A/90	PRF0051792A	<b>55.780.000 VNĐ</b>
PRO EUROPA IX/A/120	PRF0051793A	<b>68.040.000 VNĐ</b>
PRO EUROPA IX/A/150	PRF0051796A	<b>75.800.000 VNĐ</b>

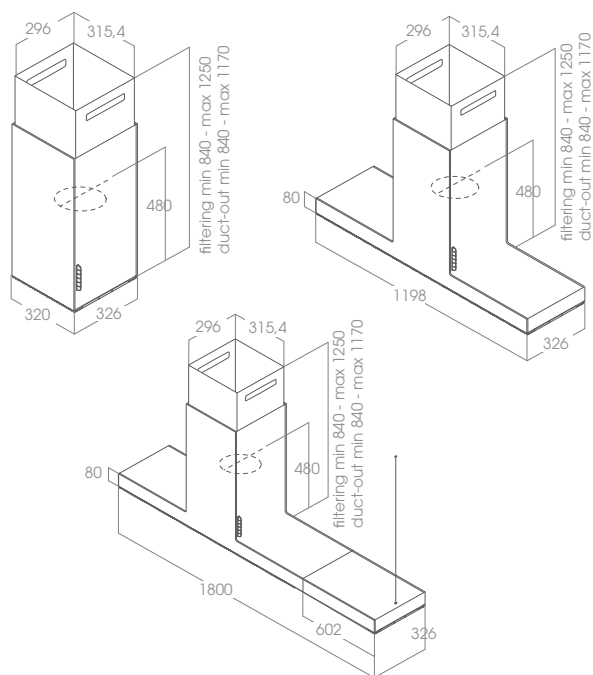


# HAIKU ISLAND

DESIGN FABRIZIO CRISÀ - MADE IN ITALY



Kích thước: 32x32 - 120x32 - 180x32 cm  
 Phiên bản: Ống thoát  
 Loại: Kính đen, Krypton trắng, Thép không gỉ



## HỆ THỐNG CHIẾU SÁNG

Loại đèn	Strip Led 1x7 W
Độ sáng	365 LUX
Nhiệt độ màu	3500 K

## THÔNG SỐ KỸ THUẬT

Bảng điều khiển	Nút nhấn điện tử 3S+2B
Lực hút Min-max	300 - 1000 m <sup>3</sup> /h
Độ ồn Min-max	34 - 51 db(A)
Tổng số tiêu thụ	277 W

Bao gồm lưới lọc nhôm ngăn dầu mỡ  
 Bao gồm ống khói

## PHỤ KIỆN

Than lọc hoạt tính	CFC0141529A
Bộ lọc than tái sử dụng	CFC0141725A

## CÁC MẪU MÁY

HAIKU ISLAND IX/A/32	PRF0146277	<b>48.890.000 VNĐ</b>
HAIKU ISLAND IX/A/120	PRF0146279	<b>78.900.000 VNĐ</b>
HAIKU ISLAND IX/A/180	PRF0146280	<b>98.700.000 VNĐ</b>
HAIKU ISLAND BL/A/32	PRF0146285	<b>48.890.000 VNĐ</b>
HAIKU ISLAND BL/A/180	PRF0146287	<b>98.700.000 VNĐ</b>
HAIKU ISLAND WH/A/32	PRF0146289	<b>48.890.000 VNĐ</b>
HAIKU ISLAND WH/A/120	PRF0146290	<b>78.900.000 VNĐ</b>
HAIKU ISLAND WH/A/180	PRF0146291	<b>98.700.000 VNĐ</b>



# BIO ISLAND

DESIGN FABRIZIO CRISÀ - MADE IN ITALY



reddot award 2017  
winner



DESIGN  
AWARD  
2017



GOOD  
DESIGN



reddot  
award 2017



EUROPEAN  
PRODUCT  
DESIGN  
AWARD



IDA  
AWARD



ICD 2  
2017  
RDS 7

INTERIOR  
INNOVATION  
selection

Kích thước: 120x52 cm

Phiên bản: Ống thoát

Loại: Gỗ sồi tự nhiên + Vật liệu hoàn thiện màu trắng



SPECIAL  
MATERIAL

LONG LIFE  
FILTER ++

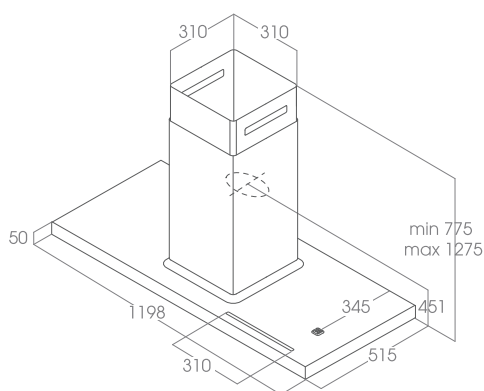
COMFORT  
SILENCE

TUNE WHITE

CM60

CM65

Ø150



Khung máy được làm từ plywood với lớp hoàn thiện bằng gỗ sồi dày 10 mm để ngăn ngừa hiện tượng giãn nở do sốc nhiệt. Bên trên có khe dụng cùng với cổng USB đôi cho việc sạc máy tính bảng và điện thoại. Bio rất linh hoạt nhờ kệ 60 cm, cho phép sản phẩm được hoàn thiện về mặt thẩm mỹ theo sở thích của người dùng, dù là phần mở rộng của thân máy hút mùi hay thành phần trang trí nội thất độc lập.

## HỆ THỐNG CHIẾU SÁNG

Loại đèn	Strip Led 2x7 W
Độ sáng	141 LUX
Nhiệt độ màu	2700 - 6500 K

## THÔNG SỐ KỸ THUẬT

Bảng điều khiển	Nút nhấn điện tử 3S+2B
Lực hút Min-max	300 - 1000 m <sup>3</sup> /h
Độ ồn Min-max	32 - 60 db(A)
Tổng số tiêu thụ	317 W

Bao gồm lưới lọc nhôm ngăn dầu mỡ  
Bao gồm ống thoát

## PHỤ KIỆN

Bộ lọc HP cài đặt lần đầu	KIT0160440
Than lọc hoạt tính tái sử dụng	CFC0141725A
Than lọc hoạt tính HP tái sử dụng	CFC0140091
Bộ kệ gỗ sồi nối dài 60cm + 2 dây cáp	KIT0120947
Bộ 2 cáp cho kệ gỗ (1,7m)	KIT0120948
Điều khiển từ xa màu trắng	KIT0121468
Điều khiển từ xa màu đen	KIT0121469

## CÁC MẪU MÁY

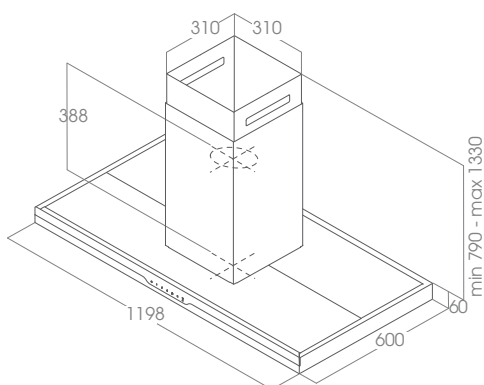
BIO ISLAND WH/A/120X53 ROVERE	PRF0148081	<b>87.000.000 VNĐ</b>
-------------------------------	------------	-----------------------



# METEORITE ISLAND

DESIGN FABRIZIO CRISÀ - MADE IN ITALY

Kích thước: 120x60 cm  
 Phiên bản: Ống thoát  
 Loại: Thép không gỉ + Kính đen



## HỆ THỐNG CHIẾU SÁNG

Loại đèn	Strip Led 2x7 W
Độ sáng	85 LUX
Nhiệt độ màu	2700 - 6500 K

## THÔNG SỐ KỸ THUẬT

Bảng điều khiển	Cảm ứng điện dung 3S+2B
Lực hút Min-max	300 - 1000 m <sup>3</sup> /h
Độ ồn Min-max	31 - 60 db(A)
Tổng số tiêu thụ	317 W

Bao gồm lưới lọc nhôm ngăn dầu mỡ  
 Bao gồm ống khói

## PHỤ KIỆN

Bộ lọc HP cài đặt lần đầu	KIT0160440
Than lọc hoạt tính tái sử dụng	CFC0141725A
Than lọc hoạt tính HP tái sử dụng	CFC0140091

## CÁC MẪU MÁY

METEORITE ISLAND IX/A/120x60	PRF0148122	<b>85.500.000 VNĐ</b>
------------------------------	------------	-----------------------



# IKONA

DESIGN FABRIZIO CRISÀ - MADE IN ITALY

Kích thước: 60x44 cm

Phiên bản: Ống thoát

Loại: Vật liệu hoàn thiện màu đen



EASY TO  
MAINTAIN



LONG LIFE  
FILTER



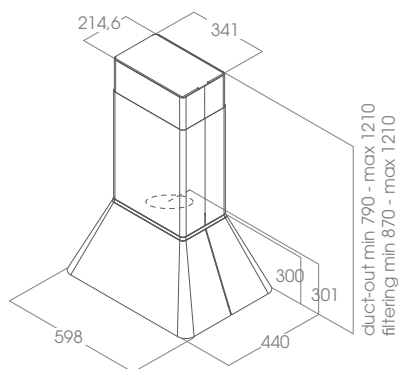
CM50



CM60



Ø150



## HỆ THỐNG CHIẾU SÁNG

Loại đèn	Strip Led 2x7 W
Độ sáng	365 LUX
Nhiệt độ màu	3500K

## THÔNG SỐ KỸ THUẬT

Bảng điều khiển	Nút nhấn điện tử 3S+B
Lực hút Min-max	300 - 800 m <sup>3</sup> /h
Độ ồn Min-max	47 - 62 db(A)
Tổng số tiêu thụ	207 W

Bao gồm lưới lọc nhôm ngăn dầu mỡ

## PHỤ KIỆN

Than hoạt tính	CFC0140343
Than lọc hoạt tính tái sử dụng	CFC0162221

## CÁC MẪU MÁY

IKONA BL MAT/A/60	PRF0164784	<b>78.000.000 VNĐ</b>
-------------------	------------	-----------------------

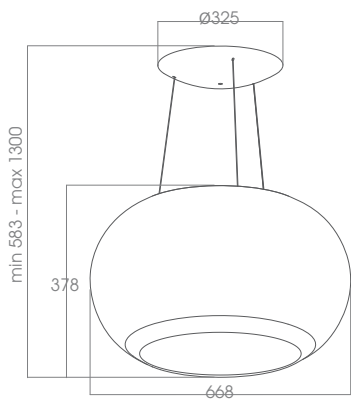


# INTERSTELLAR

DESIGN FABRIZIO CRISÀ - MADE IN ITALY



Kích thước: Ø67 cm  
 Phiên bản: Than lọc  
 Loại: Thép không gỉ + thủy tinh lớp lánh, Thép không gỉ + thủy tinh đen lớp lánh



## HỆ THỐNG CHIẾU SÁNG

Loại đèn	LED 9 W
Độ sáng	261 LUX
Nhiệt độ màu	3500 K

## THÔNG SỐ KỸ THUẬT

Bảng điều khiển	Nút nhấn điện tử 3S+B
Lực hút Min-max	200 - 500 m <sup>3</sup> /h
Độ ồn Min-max	36 - 54 db(A)
Tổng số tiêu thụ	134 W

Bao gồm lưới lọc nhôm ngăn dầu mỡ  
 Bao gồm than lọc hoạt tính HP tái sử dụng  
 Bao gồm điều khiển từ xa

## PHỤ KIỆN

Than lọc hoạt tính HP tái sử dụng	CFC0140053
Than lọc hoạt tính tái sử dụng	CFC0140090
Điều khiển từ xa màu trắng	KIT0121468
Điều khiển từ xa màu đen	KIT0121469
Bộ cáp nối dài (5m)	KIT0112772

## CÁC MẪU MÁY

INTERSTELLAR IX/F/65	PRF0151808	<b>139.500.000 VNĐ</b>
INTERSTELLAR BL/F/65	PRF0151809	<b>169.000.000 VNĐ</b>





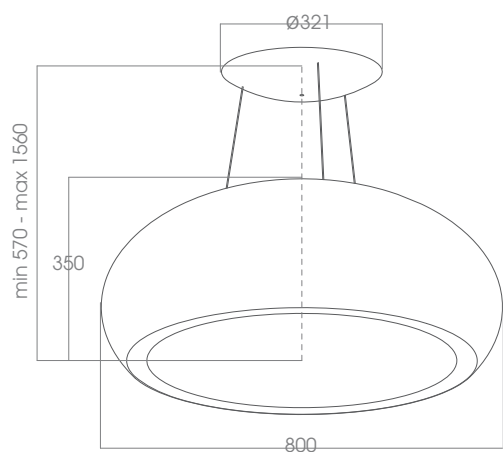
# SEASHELL

DESIGN FABRIZIO CRISÀ - MADE IN ITALY

Kích thước: Ø80 cm

Phiên bản: Than lọc

Loại: Ngọc trai, Trắng mờ, Ten mờ, Thép không gỉ sáng bóng



## HỆ THỐNG CHIẾU SÁNG

Loại đèn	Neon 4X24 W
Độ sáng	1386 LUX
Nhiệt độ màu	6500 K

## THÔNG SỐ KỸ THUẬT

Bảng điều khiển	Điều khiển từ xa 3S+B
Lực hút Min-max	250 - 800 m <sup>3</sup> /h
Độ ồn Min-max	55 - 67 db(A)
Tổng số tiêu thụ	350 W

Bao gồm lưới lọc nhôm ngăn dầu mỡ  
Bao gồm than lọc hoạt tính tái sử dụng  
Bao gồm điều khiển từ xa

## PHỤ KIỆN

Than lọc hoạt tính tái sử dụng	CFC0141725A
Điều khiển từ xa màu trắng	KIT0121468
Điều khiển từ xa màu đen	KIT0121469
Bộ cáp nối dài (2,5m)	KIT0067590

## CÁC MẪU MÁY

SEASHELL IX/F/80	PRF0098394	<b>125.800.000 VNĐ</b>
SEASHELL BL/F/80	PRF0098393	<b>125.800.000 VNĐ</b>
SEASHELL WH/F/80	PRF0024262A	<b>125.800.000 VNĐ</b>
SEASHELL WH MAT/F/80	PRF0098392	<b>125.800.000 VNĐ</b>



# ÉDITH

DESIGN FABRIZIO CRISÀ - MADE IN ITALY

Kích thước: Ø50 cm  
Phiên bản: Than lọc  
Loại: Màu đen, Màu trắng, Thép không gỉ sáng bóng



EASY TO MAINTAIN



LONG LIFE FILTER ++



COMFORT SILENCE



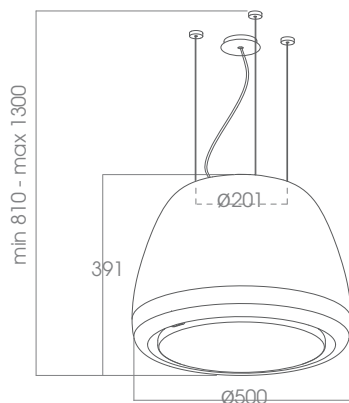
CM50



CM65



Ø150



Có thể được gắn tường bằng cách sử dụng thiết bị cài đặt phụ trợ



reddot design award  
winner 2015



DESIGN  
AWARD  
2015



GOOD  
DESIGN



ICOB 2  
NIC 0  
PWA 1  
RDS 6

INTERIOR  
INNOVATION  
winner

## HỆ THỐNG CHIẾU SÁNG

Loại đèn	Led 9 W
Độ sáng	469 LUX
Nhiệt độ màu	3500 K

## THÔNG SỐ KỸ THUẬT

Bảng điều khiển	Nút nhấn điện tử 3S+B
Lực hút Min-max	200 - 550 m <sup>3</sup> /h
Độ ồn Min-max	36 - 53 db(A)
Tổng số tiêu thụ	54 W

Bao gồm lưới lọc nhôm ngăn dầu mỡ  
Bao gồm than lọc hoạt tính HP tái sử dụng  
Bao gồm điều khiển từ xa

## PHỤ KIỆN

Than lọc hoạt tính HP tái sử dụng	CFC0140053
Than lọc hoạt tính tái sử dụng	CFC0140090
Điều khiển từ xa màu trắng	KIT0121468
Điều khiển từ xa màu đen	KIT0121469
Bộ lắp đặt tường màu Chrome	KIT0146156
Bộ lắp đặt tường màu đen	KIT0146155
Bộ cáp nối dài (5m)	KIT0112772

## CÁC MẪU MẪY

EDITH CLASSIC/F/50	PRF0098360	<b>69.500.000 VNĐ</b>
EDITH HEAVYMETAL/F/50	PRF0098364	<b>69.500.000 VNĐ</b>
EDITH ROCK/F/50	PRF0098361	<b>69.500.000 VNĐ</b>



# PIX

DESIGN FABRIZIO CRISÀ - MADE IN ITALY



Kích thước: 42x42 cm

Phiên bản: Than lọc

Loại: Màu trắng, Màu đen, Lớp phủ bê tông, Lớp phủ denim



LONG LIFE  
FILTER



COMFORT  
SILENCE



SPECIAL  
MATERIAL



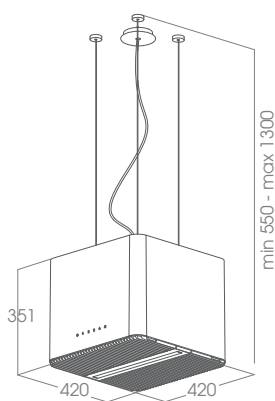
CM50



CM65



Ø150



## HỆ THỐNG CHIẾU SÁNG

Loại đèn	Strip Led 1x7 W
Độ sáng	365 LUX
Nhiệt độ màu	3500 K

## THÔNG SỐ KỸ THUẬT

Bảng điều khiển	Nút nhấn điện tử 3S+B
Lực hút Min-max	320 - 700 m <sup>3</sup> /h
Độ ồn Min-max	44 - 60 db(A)
Tổng số tiêu thụ	207 W

Bao gồm lưới lọc nhôm ngăn dầu mỡ  
Bao gồm than lọc hoạt tính tái sử dụng

## PHỤ KIỆN

Than lọc hoạt tính tái sử dụng	KIT0147175
Bộ lắp đặt âm tường thép không gỉ	KIT0146153
Bộ cáp nối dài (2,5m)	KIT0147941
Bộ cáp nối dài (5m)	KIT0147942

## CÁC MẪU MÁY

PIX BL/F/42	PRF0146220	<b>45.000.000 VNĐ</b>
PIX WH/F/42	PRF0145561	<b>45.000.000 VNĐ</b>
PIX CONCRETE/F/42	PRF0146222	<b>45.000.000 VNĐ</b>
PIX JEANS/F/42	PRF0146221	<b>45.000.000 VNĐ</b>



Có thể được gắn tường bằng cách sử dụng thiết bị cài đặt phụ trợ



## IKONA LIGHT

DESIGN FABRIZIO CRISÀ - MADE IN ITALY

Kích thước: 60 cm

Phiên bản: Than lọc

Loại: Thép không gỉ, Vật liệu hoàn thiện màu đen, Màu trắng



EASY TO MAINTAIN



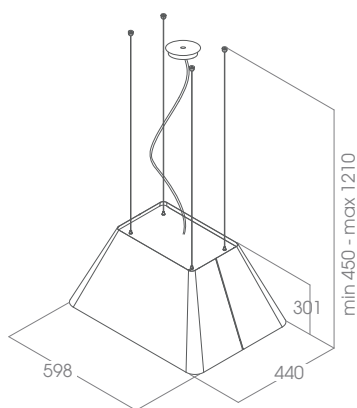
CM50



CM60



Ø150



Có thể được gắn tường bằng cách sử dụng thiết bị cài đặt phụ trợ

### HỆ THỐNG CHIẾU SÁNG

Loại đèn	Strip Led 1x7 W
Độ sáng	365 LUX
Nhiệt độ màu	3500 K

### THÔNG SỐ KỸ THUẬT

Bảng điều khiển	Nút nhấn điện tử 3S+B
Lực hút Min-max	300 - 800 m <sup>3</sup> /h
Độ ồn Min-max	47 - 62 db(A)
Tổng số tiêu thụ	207 W

Bao gồm lưới lọc nhôm ngăn dầu mỡ  
Bao gồm than lọc hoạt tính

### PHỤ KIỆN

Than lọc hoạt tính	CFC0140343
Than lọc hoạt tính tái sử dụng	CFC0162221
Bộ lắp đặt tường thép không gỉ	KIT0175807
Bộ lắp đặt tường màu đen	KIT0175808
Bộ cáp nối dài (2,5m)	KIT0147941
Bộ cáp nối dài (5m)	KIT0147942

### CÁC MẪU MÁY

IKONA LIGHT IX/F/60	PRF0165071	<b>58.500.000 VNĐ</b>
IKONA LIGHT BL MAT/F/60	PRF0165082	<b>58.500.000 VNĐ</b>
IKONA LIGHT WH/F/60	PRF0165083	<b>58.500.000 VNĐ</b>



# GETUP

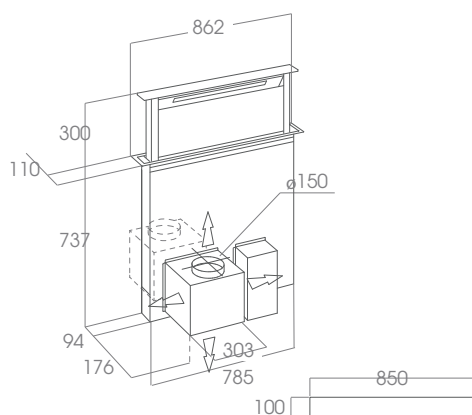
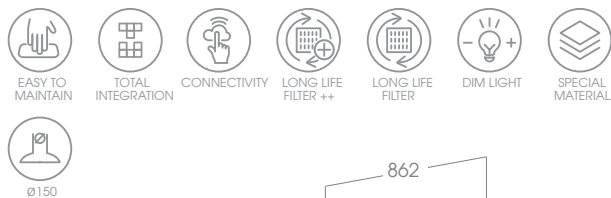
DESIGN FABRIZIO CRISÀ - MADE IN ITALY

ELICA CONNECT

Kích thước: 90 cm

Phiên bản: Ống thoát

Loại: Thép không gỉ, Vật liệu hoàn thiện màu đen + kính đen,  
Hiệu ứng gang, Hiệu ứng gang + lớp phủ



CUT FOR INSTALLATION



Hoàn toàn tự do và thoải mái với Getup, nhờ giao diện thân thiện với người dùng hiển thị ở mặt trước, trợ lý giọng nói tiện dụng hoặc bạn cũng có thể điều khiển từ xa thông qua ứng dụng Elica Connect để quản lý tính năng hút mùi, cường độ ánh sáng và bảo trì sản phẩm.

## HỆ THỐNG CHIẾU SÁNG

Loại đèn	Strip Led 1x7 W
Độ sáng	203 LUX
Nhiệt độ màu	3500 K

## THÔNG SỐ KỸ THUẬT

Bảng điều khiển	Cảm ứng hồng ngoại 3S+2B
Lực hút Min-max	300 - 950 m <sup>3</sup> /h
Độ ồn Min-max	43 - 62 db(A)
Tổng số tiêu thụ	317 W

Bao gồm lưới lọc nhôm ngăn dầu mỡ

## PHỤ KIỆN

Than lọc hoạt tính HP tái sử dụng	KIT0166432
Than lọc carbon tái sử dụng	KIT0166444
Bộ chuyển đổi động cơ từ xa	KIT0166435

## CÁC MẪU MÁY

GETUP IX/A/90	PRF0161680	<b>125.000.000 VNĐ</b>
GETUP BL MAT/A/90	PRF0162784	<b>125.000.000 VNĐ</b>
GETUP CAST IRON/A/90	PRF0162866	<b>125.000.000 VNĐ</b>
GETUP NAKED/A/90	PRF0162869	<b>125.000.000 VNĐ</b>

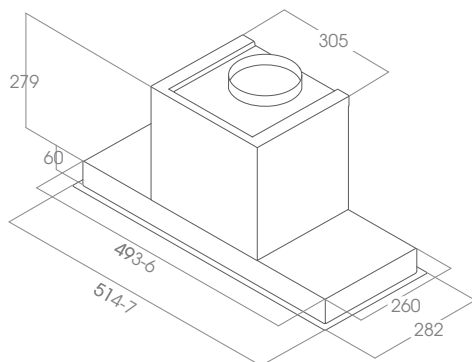


# HIDDEN 2.0 @

ELICA CONNECT

DESIGN FABRIZIO CRISÀ - MADE IN ITALY

Kích thước: 60 - 90cm  
 Phiên bản: Ống thoát  
 Loại: Thép không gỉ, Vật liệu hoàn thiện màu đen + kính đen



Hidden 2.0 @ thăng bậc cảm xúc tự do của người dùng, cho bạn nhiều thời gian tập trung nấu nướng hơn nhờ hệ thống không dây thông minh. Có thể điều khiển máy hút mùi thông qua ứng dụng Elica Connect hoặc với trợ lý giọng nói.

## HỆ THỐNG CHIẾU SÁNG

Loại đèn Strip Led 1x7 W  
 Độ sáng 309 LUX  
 Nhiệt độ màu 2700 - 6500 K

## THÔNG SỐ KỸ THUẬT

Bảng điều khiển Nút nhấn điện tử 3S+B  
 Lực hút Min-max 300 - 800 m<sup>3</sup>/h  
 Độ ồn Min-max 51 - 67 db(A)  
 Tổng số tiêu thụ 277 W

Bao gồm lưới lọc nhôm ngăn dầu mỡ

## PHỤ KIỆN

Than lọc hoạt tính CFC0140343  
 Than lọc hoạt tính tái sử dụng CFC0162221  
 Bộ lưới khuếch tán không khí 150mm KIT0162617  
 Bộ lồng che ống khói h18,5+h18,5 IX KIT0141458

## CÁC MẪU MÁY

HIDDEN 2.0 @ IX/A/52	PRF0164340	47.500.000 VNĐ
HIDDEN 2.0 @ IX/A/72	PRF0164356	48.500.000 VNĐ
HIDDEN 2.0 @ BLGL/A/52	PRF0164361	48.500.000 VNĐ
HIDDEN 2.0 @ BLGL/A/72	PRF0164391	53.500.000 VNĐ



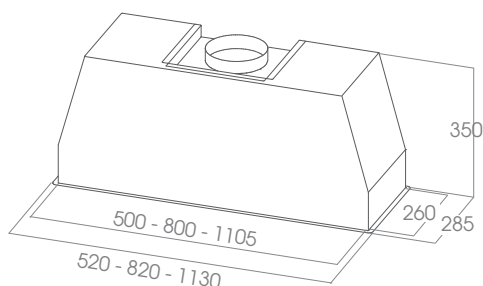
# CT35 PRO

DESIGN FABRIZIO CRISÀ - MADE IN ITALY

Kích thước: 60 - 90 - 120cm

Phiên bản: Ống thoát

Loại: Thép không gỉ



CT35 PRO là chiếc máy hút mùi hoàn hảo cho những ai yêu cầu cao về hiệu suất. Sản phẩm được trang bị lưới lọc dầu mỡ chuyên nghiệp chuyển dư lượng dầu mỡ vào một khay cụ thể. Chiếc máy hút mùi này có phiên bản động cơ bên trong hoặc phiên bản động cơ rời bên ngoài, do đó đảm bảo tính linh hoạt tối đa cho việc lắp đặt.

## HỆ THỐNG CHIẾU SÁNG

Loại đèn	Strip Led 2x3 W
Độ sáng	121 (60cm) - 97 (90cm) - 73 (120cm) LUX
Nhiệt độ màu	4200 K

## THÔNG SỐ KỸ THUẬT

Bảng điều khiển	Nút nhấn điện tử 4S
Lực hút Min-max	250 - 1100 m <sup>3</sup> /h
Độ ồn Min-max	51 - 69 db(A)
Tổng số tiêu thụ	281 W

Bao gồm bộ lọc dầu mỡ bằng thép không gỉ chuyên nghiệp

## PHỤ KIỆN

Động cơ ngoài từ xa (GME22A)	PRF0179706
------------------------------	------------

## CÁC MẪU MÁY

CT35 PRO IX/A/60	PRF0177577	<b>45.800.000 VNĐ</b>
CT35 PRO IX/A/90	PRF0177583	<b>57.800.000 VNĐ</b>
CT35 PRO IX/A/120	PRF0177590	<b>68.700.000 VNĐ</b>



# LULLABY@

DESIGN FABRIZIO CRISÀ - MADE IN ITALY

ELICA CONNECT



Kích thước: 120x65 cm

Phiên bản: Ống thoát/ Than lọc

Loại:

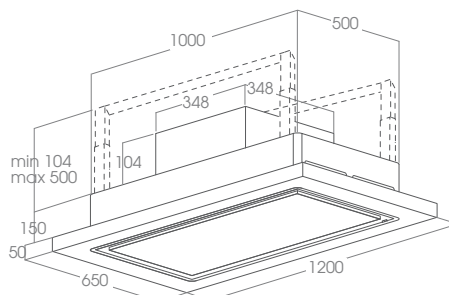
- WH WOOD: Gỗ sơn màu trắng + thép không gỉ
- WOOD: Gỗ sồi tự nhiên + Vật liệu hoàn thiện màu trắng



Thiết bị này có thể được lắp đặt mà không cần can thiệp vào tấm thạch cao hoặc đường ống bổ sung (bản Lullaby than lọc).

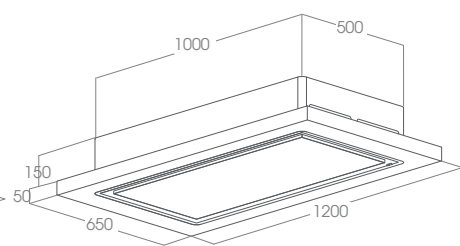
Bảng đèn LED trung tâm được bao quanh bởi khung gỗ sồi lâu năm với hai lớp hoàn thiện. Các kệ phù hợp có sẵn dưới dạng phụ kiện và bất kỳ loại đèn nào có sẵn trên thị trường đều có thể được kết nối với sản phẩm.

ỐNG THOÁT



FALSE CEILING CUT 470X960

THAN LỌC



## HỆ THỐNG CHIẾU SÁNG

Loại đèn	Led Panel 28 W
Độ sáng	1683 LUX
Nhiệt độ màu	2700 K - 5000 K

## THÔNG SỐ KỸ THUẬT

	Ống thoát	Than lọc
Bảng điều khiển	Điều khiển từ xa 3S+2B	Điều khiển từ xa 3S+2B
Lực hút Min-max	320 - 1000 m <sup>3</sup> /h	200 - 750 m <sup>3</sup> /h
Độ ồn Min-max	40 - 53 db(A)	44 - 63 db(A)
Tổng số tiêu thụ	298 W	568 W

- Bao gồm lưới lọc nhôm ngăn dầu mỡ
- Bao gồm bộ lọc mùi bằng gỗ sồi (\*)
- Bao gồm điều khiển từ xa

## PHỤ KIỆN

Bộ lọc mùi bằng gỗ sồi	KIT0147861A
Bộ lọc H30	KIT0148449
Bộ lọc hiệu suất cao	KIT0148450A
Điều khiển từ xa màu trắng	KIT0121468
Điều khiển từ xa màu đen	KIT0121469
Bộ kệ màu trắng	KIT0147859
Bộ kệ gỗ sồi	KIT0141458
Bộ điều chỉnh độ sáng	KIT0147878

## CÁC MẪU MÁY

LULLABY @ WH WOOD/A/120	PRF0167048	125.000.000 VNĐ
LULLABY @ WH WOOD/F/120	PRF0167049	125.000.000 VNĐ
LULLABY @ WOOD/A/120	PRF0167046	125.000.000 VNĐ
LULLABY @ WOOD/F/120	PRF0167047	125.000.000 VNĐ





# SKYDOME

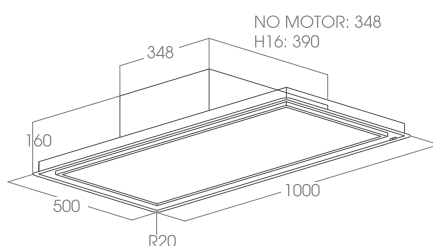
DESIGN FABRIZIO CRISÀ - MADE IN ITALY



Kích thước: 100x50 cm  
Phiên bản: Ống thoát  
Loại: Khung trắng

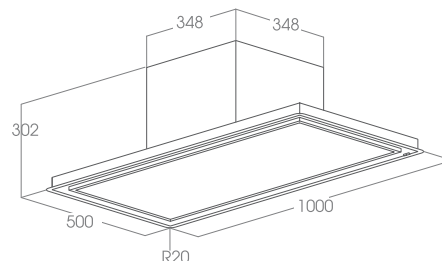
Giải pháp H16 dành riêng cho trần thạch cao có chiều cao khiêm tốn, được thiết kế để duy trì các đặc tính hút khói tuyệt vời với độ ồn thấp. Bảng đèn LED hoàn toàn có thể được điều khiển bằng công tắc gắn tường hoặc điều khiển từ xa để điều chỉnh cường độ và màu sắc của ánh sáng. Thiết bị cho phép phối với bất kỳ loại đèn nào trên thị trường.

H16- NO MOTOR



FALSECEILING CUT 480X980

H30



FALSECEILING CUT 480X980

## HỆ THỐNG CHIẾU SÁNG

Loại đèn	Led Panel 28 W	
Độ sáng	1683 LUX	
Nhiệt độ màu	2700 - 5000 K	

## THÔNG SỐ KỸ THUẬT

Bảng điều khiển	Điều khiển từ xa 3S+2B	
	H16	H30
Lực hút Min-max	320 - 1000 m <sup>3</sup> /h	250 - 1000 m <sup>3</sup> /h
Độ ồn Min-max	51 - 68 db(A)	40 - 53 db(A)
Tổng số tiêu thụ	303 W	298 W

## PHỤ KIỆN

Bộ lọc H30	KIT0148449
Bộ lọc hiệu suất cao	KIT0148450A
Bộ lọc tái sử dụng	KIT0167743
Điều khiển từ xa màu trắng	KIT0121468
Điều khiển từ xa màu đen	KIT0121469
Động cơ bên trong từ xa	KIT0121479
Động cơ bên ngoài từ xa (tường)	KIT0147880
Động cơ bên ngoài từ xa (mái nhà)	KIT0147881
Động cơ bên ngoài từ xa (mái nghiêng)	KIT0147882
Dây dẫn mở rộng cho động cơ từ xa	KIT0161392
Bộ điều chỉnh độ sáng	KIT0147878

## CÁC MẪU MÁY

SKYDOME H16 A/100	PRF0147735A	95.580.000 VNĐ
SKYDOME H30 A/100	PRF0146232A	115.000.000 VNĐ
SKYDOME NO MOTOR A/100	PRF0146230	75.000.000 VNĐ



# ILLUSION

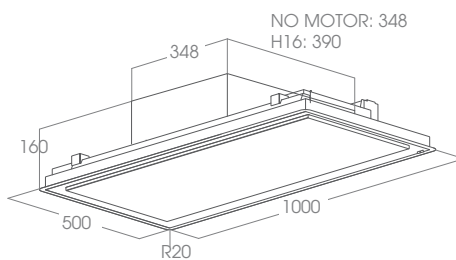
DESIGN FABRIZIO CRISÀ - MADE IN ITALY



Kích thước: 100x50 cm  
 Phiên bản: Ống thoát  
 Loại: Màu trắng + Khung trắng, Có thể phủ thạch cao (không kèm thạch cao) + Khung thép không gỉ, Vật liệu hoàn thiện màu đen + khung vật liệu hoàn thiện màu đen

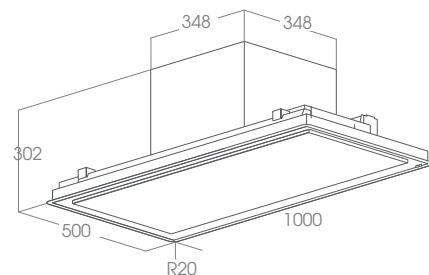
Một thiết bị độc đáo có thể tùy chỉnh sẵn sàng để ốp liền mạch với trần thạch cao (các tấm thạch cao không đi kèm với bộ sản phẩm). Giải pháp H16 độc quyền để ốp các loại trần có chiều cao khiêm tốn, được thiết kế để duy trì các đặc tính hút khói tuyệt vời với độ ồn thấp. Có thể phối sản phẩm với bất kỳ loại đèn nào trên thị trường.

H16- NO MOTOR



FALSE CEILING CUT 480X980

H30



FALSE CEILING CUT 480X980

## HỆ THỐNG CHIẾU SÁNG

Loại đèn	Strip Led 2x14 W	
Độ sáng	563 LUX	
Nhiệt độ màu	2700 K - 5000 K	

## THÔNG SỐ KỸ THUẬT

Bảng điều khiển	Điều khiển từ xa 3S+2B H16	
Lực hút Min-max	320 - 1000 m³/h	250 - 1000 m³/h
Độ ồn Min-max	51 - 68 db(A)	40 - 53 db(A)
Tổng số tiêu thụ	303 W	298 W

Bao gồm lưới lọc nhôm ngăn dầu mỡ  
 Bao gồm điều khiển từ xa

## PHỤ KIỆN

Bộ lọc H30	KIT0148449
Bộ lọc hiệu suất cao	KIT0148450A
Bộ lọc tái sử dụng	KIT0167743
Điều khiển từ xa màu trắng	KIT0121468
Điều khiển từ xa màu đen	KIT0121469
Động cơ bên trong từ xa	KIT0121479
Động cơ bên ngoài từ xa (tường)	KIT0147880
Động cơ bên ngoài từ xa (mái nhà)	KIT0147881
Động cơ bên ngoài từ xa (mái nghiêng)	KIT0147882
Dây dẫn mở rộng cho động cơ từ xa	KIT0161392
Bộ điều chỉnh độ sáng	KIT0147878

## CÁC MẪU MÁY

ILLUSION H30 WH/A/100	PRF0146251A	85.780.000 VNĐ
ILLUSION H16 WH/A/100	PRF0147727A	85.780.000 VNĐ
ILLUSION H30 PAINT/A/100	PRF0146250A	85.780.000 VNĐ
ILLUSION H16 PAINT/A/100	PRF0147726A	85.780.000 VNĐ



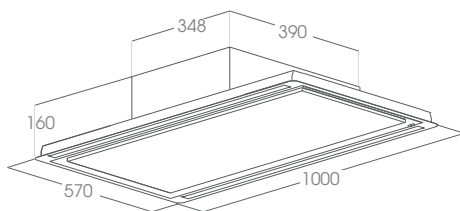
# HIGHLIGHT GLASS

DESIGN FABRIZIO CRISÀ - MADE IN ITALY



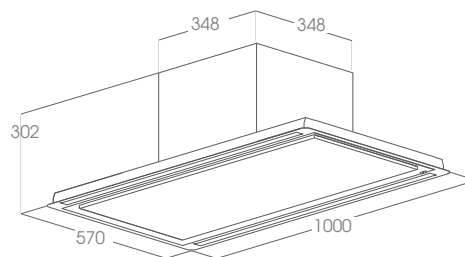
Kích thước: 100x57 cm  
Phiên bản: Ống thoát  
Loại: Kính trắng + Khung trắng

H16- NO MOTOR



FALSE CEILING CUT 550X980

H30



FALSE CEILING CUT 550X980

Giải pháp H16 độc quyền cho trần thạch cao có chiều cao khiêm tốn, được thiết kế để duy trì các đặc tính hút khói tuyệt vời với độ ồn thấp. Các dải đèn LED có thể được điều khiển bằng công tắc gắn trên tường hoặc điều khiển từ xa để điều chỉnh cường độ và màu sắc của ánh sáng. Có thể phối sản phẩm với bất kỳ loại đèn nào thị trường.

## HỆ THỐNG CHIẾU SÁNG

Loại đèn	Strip Led 2x14 W
Độ sáng	563 LUX
Nhiệt độ màu	2700 K - 5000 K

## THÔNG SỐ KỸ THUẬT

	H16	H30
Bảng điều khiển	Điều khiển từ xa 3S+2B	Điều khiển từ xa 3S+2B
Lực hút Min-max	320 - 1000 m <sup>3</sup> /h	250 - 1000 m <sup>3</sup> /h
Độ ồn Min-max	51 - 68 db(A)	42 - 58 db(A)
Tổng số tiêu thụ	303 W	298 W

## PHỤ KIỆN

Bộ lọc H30	KIT0148449
Bộ lọc hiệu suất cao	KIT0148450A
Bộ lọc tái sử dụng	KIT0167743
Điều khiển từ xa màu trắng	KIT0121468
Điều khiển từ xa màu đen	KIT0121469
Động cơ bên trong từ xa	KIT0121479
Động cơ bên ngoài từ xa (tường)	KIT0147880
Động cơ bên ngoài từ xa (mái nhà)	KIT0147881
Động cơ bên ngoài từ xa (mái nghiêng)	KIT0147882
Dây dẫn mở rộng cho động cơ từ xa	KIT0161392
Bộ điều chỉnh độ sáng	KIT0147878

## CÁC MẪU MÁY

HIGHLIGHT GLASS H30 WH/A/100	PRF0146246A	<b>95.000.000 VNĐ</b>
HIGHLIGHT GLASS H16 WH/A/100	PRF0167044A	<b>85.000.000 VNĐ</b>
HIGHLIGHT GLASS NO MOTOR WH/A/100	PRF0146248	<b>75.000.000 VNĐ</b>

Bao gồm lưới lọc nhôm ngăn dầu mỡ  
Bao gồm điều khiển từ xa



# SIÊU PHẨM NIKOLATESLA

Sự kết hợp hoàn hảo của công nghệ  
và thẩm mỹ trong một phát minh  
đi trước thời đại

## COOKING / NẤU ĂN

**MULTI FLEXI SPACE**

Lots of large pans on the stove together? With the Multi Flex Space system, you have more space available both in length and width when using large pots. You can slide the pans from one ring to another without lifting them thanks to the closed cross grids which create a flat, continuous surface. A practical cast iron worktop ensures that everything you need is always at hand.

Bạn dùng nhiều chảo lớn trên bếp cùng lúc? Với hệ thống Multi Flex Space, bạn có nhiều không gian hơn cả về chiều dài và chiều rộng khi sử dụng các nồi chảo lớn. Bạn có thể trượt chảo từ vùng này sang vùng khác mà không cần nhấc chúng lên nhờ các lưới chéo khép kín tạo ra một bề mặt phẳng. Mặt bếp bằng gang nguyên chất đảm bảo rằng mọi thứ bạn cần luôn sẵn sàng.

**DUAL BURNER**

With Dual Burner, having small or large pans is not a problem. The innovative burner features a double crown with independent ignition of both burners, so perfect for both a small mocha coffee and a big pan.

Với Dual Burner, chảo to hay nhỏ không thành vấn đề. Đầu đốt cải tiến có núm vặn đôi với khả năng đánh lửa độc lập của cả hai đầu đốt, rất lý tưởng cho cả pha chế cốc cà phê mocha nhỏ hay nấu ăn với chảo lớn.

**BRIDGE ZONE**

When you cook using longer or large pans, there is a risk that the heat is progressively dispersed on the surface of the pan from the centre outwards. The Bridge Zone function solves the problem by joining two cooking areas into one single larger area. With the same power, uniform and constant temperature for the best result of your dishes.

Khi bạn nấu bằng chảo lớn hoặc dài hơn, sẽ có nguy cơ nhiệt bị phân tán không đều trên bề mặt của chảo từ tâm ra ngoài. Chức năng Bridge Zone giải quyết vấn đề này bằng cách kết hợp hai vùng nấu thành một khu vực lớn. Với cùng một năng suất, thống nhất và nhiệt độ không đổi cả một vùng cho kết quả nấu nướng tốt nhất.

**TEMPERATURE MANAGER**

On a daily basis, we often prepare our own signature recipes as well as standard dishes. The Temperature Manager function is an excellent tool for optimising times. Just start one of the three pre-set programs (42, 72 or 92 degrees) with a simple, intuitive button and start cooking your more delicate dishes, such as mousses or sauces, reheating dishes or boiling water. No wasting of time and maximum efficiency.

Hàng ngày, chúng ta thường chuẩn bị các công thức nấu ăn đặc trưng cũng như các món ăn tiêu chuẩn của riêng mình. Chức năng Temperature Manager là một công cụ tuyệt vời để tối ưu hóa thời gian. Chỉ cần bắt đầu một trong ba chương trình cài đặt sẵn (42, 72 hoặc 92 độ) bằng một nút đơn giản, trực quan để nấu các món ăn tinh tế hơn của bạn, chẳng hạn như kem mút hoặc nước sốt, hâm nóng món ăn hoặc đun nước sôi. Không lãng phí thời gian và hiệu quả tối đa

## COOKING / NẤU ĂN



### KEEP WARM

If you make lunch and dinner in one go, if you just need to reheat a dish or if an unexpected event means you are late getting home, Elica offers the practical Keep Warm function which keeps dishes that have just been cooked warm. The Keep Warm function can be enabled for any cooking area.

Nếu bạn nấu bữa trưa và bữa tối một lần, và bạn chỉ cần hâm nóng một món ăn hay nếu có việc đột xuất khiến bạn về nhà muộn, Elica cung cấp chức năng Keep Warm thiết thực giúp giữ ấm các món ăn vừa nấu xong. Có thể bật chức năng Keep warm cho bất kỳ vùng nấu nào.



### TIMER

Forget about cooking times by turning on the timer. Just set the minutes and start the countdown. At the end, the cooking area will be automatically switched off and a beeper will sound. You can set independent timers on more than one area at the same time with the touch remote control.

Quên đi việc canh thời gian nấu nướng bằng cách bật bộ hẹn giờ. Chỉ cần đặt số phút và bắt đầu đếm ngược. Khi kết thúc, vùng nấu sẽ tự động tắt và phát ra tiếng bíp. Bạn có thể đặt bộ hẹn giờ độc lập trên nhiều khu vực cùng lúc bằng điều khiển cảm ứng.



### POWER LIMITATION

If Power Limitation is set during installation, the maximum power absorbed by the product is limited, thus ensuring that you never exceed the pre-set limit. So you can cook efficiently with no interruptions in total safety.

Nếu Power limitation được cài đặt, công suất tối đa mà thiết bị hấp thụ sẽ được giới hạn, do đó đảm bảo rằng bạn không bao giờ vượt quá giới hạn đặt trước này. Bạn hoàn toàn có thể nấu ăn hiệu quả mà không bị gián đoạn trong sự an toàn tuyệt đối.



### STOP & GO

Sometimes you need to unexpectedly leave the kitchen in the middle of preparing a recipe, interrupting the cooking. In this case, if you enable the Stop&Go function, all the active areas can be switched off with a single gesture, saving whatever is being cooked.

Đôi khi bạn có thể phải đột ngột rời khỏi bếp khi đang trong quá trình nấu nướng. Trong trường hợp này, nếu bạn bật chức năng Stop&Go, tất cả các khu vực hoạt động có thể được tạm tắt bằng một cử chỉ duy nhất, tiết kiệm thời gian và năng lượng dù đang nấu bất cứ thứ gì.



### PAUSE

With Pause&Recall, you can switch off all the cooking areas with one single gesture and then, restart them with a simple press of a button at the same previously set power, combining safety, cooking result and multi-tasking management.

Với tính năng Pause&Recall, cho phép tạm dừng tắt cả các tính năng đang được sử dụng trên bếp, sau đó khôi phục chúng trở lại với cài đặt trước đó chỉ bằng một nút bấm. Chức năng này giúp an toàn, đạt kết quả nấu ăn tuyệt vời và quản lý đa nhiệm chỉ trong một lần chạm.



### POT DETECTOR

It is easy to see where to position the pot on the induction hob. With Pot Detector, the hob automatically detects the presence of the pot on the cooking area and provides heat only when it is correctly positioned.

Tính năng giúp bếp dễ dàng nhận diện vị trí đặt nồi trên bếp từ. Với Pot Detector, bếp sẽ tự động phát hiện sự hiện diện của nồi trên vùng nấu và chỉ cung cấp nhiệt khi nồi được đặt đúng vị trí.



### CHILD LOCK

If you have children in your home, the Child Lock function is invaluable for ensuring the cooking or extraction areas are not accidentally switched on. The function can be enabled when the product is switched on but the cooking areas and extraction are switched off.

Nếu bạn có trẻ em trong nhà, chức năng Child Lock là vô giá để đảm bảo các khu vực nấu nướng hoặc khu vực hút không bị vô tình bật lên. Chức năng này có thể được bật lên khi mới chỉ khởi động bếp và các vùng nấu, vùng hút mùi đang tắt.

## COOKING / NẤU ĂN



### COOKING FLOW

Adjust the amount of heat with a simple gesture. Switch from a high-boil, to keeping a ready-made dish warm, by simply moving the cookware on the cooking zones, without needing to use the hob controls. The various zones have pre-set power levels that activate whenever they detect a pan.

Điều chỉnh nhiệt lượng bằng một hành động đơn giản. Chuyển từ nhiệt độ đun sôi cao sang giữ ấm món ăn đã chế biến, chỉ bằng cách di chuyển nồi trên các vùng nấu mà không cần sử dụng nút điều khiển bếp. Các vùng khác nhau có các mức năng lượng được cài đặt sẵn sẽ kích hoạt bất cứ khi nào chúng phát hiện nồi/chảo.



### EXTRALARGE ZONE

Using the Extralarge Zone you can cook evenly with large pots and pans (up to 30 cm in diameter) and prepare dishes faster thanks to its higher power level.

Sử dụng Vùng nấu cực lớn, bạn có thể nấu với nồi và chảo lớn (đường kính lên đến 30 cm) mà hiệu quả vẫn đảm bảo và chuẩn bị các món ăn nhanh hơn nhờ mức công suất cao hơn.



### MELTING MODE

This feature is the ideal for more delicate melting where high temperatures would spoil the texture or taste. The temperature is kept very low (below 50°) to ensure that the ingredients fully melt but without the need to continuously stir them.

Một tính năng lý tưởng cho việc nấu tan chảy một cách tinh tế hơn, thay vì dùng nhiệt độ cao sẽ làm hỏng kết cấu hoặc hương vị. Nhiệt độ được giữ ở mức rất thấp (dưới 50°) để đảm bảo nguyên liệu tan chảy hoàn toàn mà không cần khuấy liên tục.



### TASTY FRY

The powerful induction system allows oil to reach an ideal frying temperature (180°) in half the time, in comparison to traditional hobs. Food absorbs less oil, resulting in healthier dishes and you can cook more portions in less time.

Hệ thống cảm ứng từ mạnh mẽ cho phép dầu đạt đến nhiệt độ chiên lý tưởng (180°) chỉ trong một nửa thời gian so với bếp truyền thống. Chiên nhanh giúp thực phẩm hấp thụ ít dầu hơn, dẫn đến các món ăn lành mạnh hơn và bạn có thể nấu nhiều khẩu phần trong thời gian ngắn hơn.





## COOKING / NẤU ĂN

**FAST BOILING**

This feature is perfect for foods that require faster cooking. Just one touch sets the cooking zone at maximum speed, for 10 minutes, bringing the contents of the pot to a boil 30% faster in comparison with a standard hob.

Một tính năng hoàn hảo cho các loại thực phẩm cần nấu nhanh hơn. Với một chạm để vùng nấu đạt tốc độ tối đa, chỉ trong 10 phút có thể đun sôi thức ăn trong nồi nhanh hơn 30% so với bếp nấu tiêu chuẩn.

**SIMMERING MODE**

This feature controls the power level of the cooking zone, allowing foods to gently simmer for long periods without boiling over, sticking to the bottom of the pan or burning.

Tính năng này kiểm soát mức công suất của vùng nấu, cho phép thức ăn được đun nhỏ lửa trong thời gian dài mà không bị sôi, dính đáy chảo hay cháy khét.

**WARMING MODE**

This feature controls the power level of the cooking zone, allowing foods to gently simmer for long periods without boiling over, sticking to the bottom of the pan or burning.

Tính năng này được thiết kế để nấu ở nhiệt độ thấp và lý tưởng để đun nóng chất lỏng mà không lo chúng quá nóng. Chế độ làm ấm cũng rất hữu ích để giữ ấm thức ăn đã chuẩn bị.





# NIKOLATESLA SWITCH

DESIGN FABRIZIO CRISÀ - MADE IN ITALY

Kích thước: 83x51x21 cm  
80,7x49,2 cm (cut)  
Phiên bản: Ống thoát/ Than lọc  
Loại: Kính đen, Kính trắng "ICE GREY"



Yếu tố thiết kế thẩm mỹ đặt tại trung tâm với kính đen và nhôm giả gang hoặc phiên bản kính trắng và thép, vừa giấu đi máy hút mùi vừa có thể được kích hoạt bằng một cú chạm đơn giản

ở chế độ tự động hoàn toàn nhờ tích hợp cảm biến thông minh. Giao diện điều khiển dạng trượt Trực tiếp cho phép điều khiển các khu vực nấu và hút mùi khác nhau một cách đơn giản và trực quan.

## HÚT MÙI

	ỐNG THOÁT	THAN LỌC
Bảng điều khiển	Cảm ứng thanh trượt 8S+2B	Cảm ứng thanh trượt 8S+2B
Lực hút Min-max	200 - 900 m <sup>3</sup> /h	180 - 600 m <sup>3</sup> /h
Tốc độ hút	5,1 m/s	5,1 m/s
Độ ồn Min-max	33 - 59 db(A)	39 - 64 db(A)
Tổng số tiêu thụ	175 W	175 W

Bao gồm lưới lọc nhôm ngăn dầu mỡ  
Bao gồm bộ lọc mùi bằng gốm (\*)



LONG LIFE FILTER ++



COMFORT SILENCE



EASY TO MAINTAIN



AIRMATIC

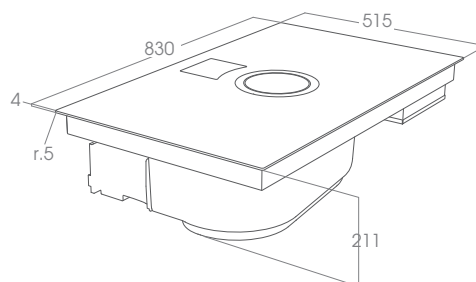
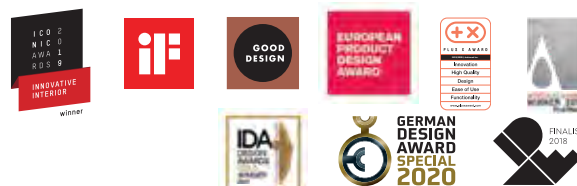


222x89mm

## PHỤ KIỆN

Bộ lọc mùi bằng gốm

KIT0120952A



## NẤU ĂN

Bảng điều khiển	Cảm ứng thanh trượt 9P+B
Chỉ số tiêu thụ	7,2 KW
Giới hạn điện năng	3,1 - 4,5 KW
Điện áp	220 - 240 V
Vùng nấu	1 210x190 mm - 2,1/3 kW
	2 210x190 mm - 2,1/3 kW
	3 210x190 mm - 2,1/3 kW
	4 210x190 mm - 2,1/3 kW
Liên vùng nấu	2

## CHỨC NĂNG



CHILD LOCK



TIMER



BRIDGE ZONES



POT DETECTOR



POWER LIMITATION



STOP & GO



PAUSE



KEEP WARM

## CÁC MẪU MÁY

NIKOLATESLA SWITCH BL/A/83	PRF0146212A	119.000.000 VNĐ
NIKOLATESLA SWITCH BL/F/83 (*)	PRF0146210A	125.000.000 VNĐ
NIKOLATESLA SWITCH WH/A/83	PRF0146216A	119.000.000 VNĐ
NIKOLATESLA SWITCH WH/F/83 (*)	PRF0146213A	125.000.000 VNĐ



# NIKOLATESLA ONE

DESIGN FABRIZIO CRISÀ - MADE IN ITALY

Kích thước: 83x51x 21 cm  
80,7x49,2 cm (cut)  
Phiên bản: Ống thoát/ Than lọc  
Loại: Kính đen



Sản phẩm đoạt giải ADI Compasso d'Oro lần thứ 25, kết hợp công nghệ downdraft tiên tiến, để hút khói và mùi khó chịu, với thiết kế hiện đại đặc trưng của Elica. Giao diện cảm ứng trượt trực tiếp cho phép các khu vực nấu và hút mùi khác nhau được điều khiển đơn giản và trực quan.

## HÚT MÙI

	ỐNG THOÁT	THAN LỌC
Bảng điều khiển ONE HP	Cảm ứng thanh trượt 9S+B	Cảm ứng thanh trượt 9S+B
Bảng điều khiển ONE	Cảm ứng chạm tăng giảm số 9S+B	Cảm ứng chạm tăng giảm số 9S+B
Lực hút Min-max	200 - 900 m <sup>3</sup> /h	180 - 600 m <sup>3</sup> /h
Tốc độ hút	5,1 m/s	5,1 m/s
Độ ồn Min-max	34 - 61 db(A)	40 - 67 db(A)
Tổng số tiêu thụ	175 W	175 W

Bao gồm lưới lọc nhôm ngăn dầu mỡ  
Bao gồm bộ lọc mùi bằng gốm (\*)



LONG LIFE FILTER ++



COMFORT SILENCE



EASY TO MAINTAIN



AUTO CAPTURE



222x89mm

## PHỤ KIỆN

Bộ lọc mùi bằng gốm

KIT0120952A



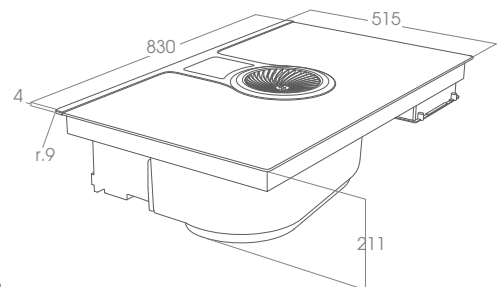
reddot award 2017  
winner



iF  
2017  
WINNER



GOLD WINNER  
Innovation in Design  
Kitchen Products



## NẤU ĂN

	ONE HP	ONE
Bảng điều khiển	Cảm ứng thanh trượt 9P+B	Cảm ứng chạm tăng giảm số 9P+B
Chỉ số tiêu thụ	7,2 kW	7,2 kW
Giới hạn điện năng	4,5 kW	3,1 - 4,3 kW
Điện áp	220 - 240 V	220 - 240 V
Vùng nấu	1 200x180 mm - 2,1/3,7 kW 2 200x180 mm - 2,1/3,7 kW 3 200x180 mm - 2,1/3,7 kW 4 200x180 mm - 2,1/3,7 kW	1 200x180 mm - 1,6/1,85 kW 2 200x180 mm - 2,1/3 kW 3 Ø200 mm - 2,3/3,0 kW 4 Ø160 mm - 1,2/1,4 kW
Liên vùng nấu	2	1 Bên trái

## CHỨC NĂNG

### ONE HP



CHILD LOCK



TIMER



BRIDGE ZONES



POT DETECTOR



POWER LIMITATION



STOP & GO



PAUSE



TEMPERATURE MANAGER

### ONE



CHILD LOCK



TIMER



BRIDGE ZONES



POT DETECTOR



POWER LIMITATION



KEEP WARM

## CÁC MẪU MÁY

NIKOLATESLA HP BL/A/83

NIKOLATESLA HP BL/F/83(\*)

PRF0120975A

PRF0120976A

139.000.000 VNĐ

149.690.000 VNĐ



# NIKOLATESLA LIBRA

DESIGN FABRIZIO CRISÀ - MADE IN ITALY

Kích thước: 83x51x21 cm

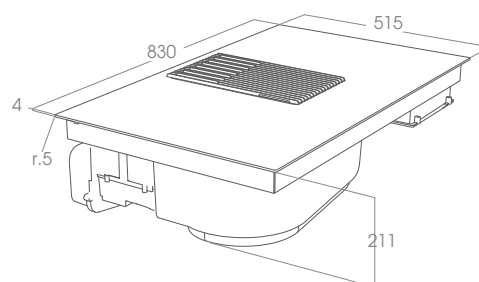
80,7x49,2 cm (cut)

Phiên bản: Ống thoát/ Than lọc

Loại: Kính đen + Gang, Kính trắng "ICE GREY" + Gang



Với máy hút mùi thiết kế tích hợp được giấu bên dưới tấm lưới gang, hỗ trợ quá trình hút và tính năng cân điện tử, tích hợp liền mạch với các chức năng của bếp từ.



## HÚT MÙI

	ỐNG THOÁT	THAN LỌC
Bảng điều khiển	Cảm ứng thanh trượt 3V+2I	Cảm ứng thanh trượt 3V+2I
Lực hút Min-max	250 - 850 m³/h	230 - 550 m³/h
Tốc độ hút	5,1 m/s	5,1 m/s
Độ ồn Min-max	46 - 63 db(A)	48 - 67 db(A)
Tổng số tiêu thụ	250 W	250 W

Bao gồm lưới lọc nhôm ngăn dầu mỡ  
Bao gồm than lọc mùi bằng gốm (\*)

## NẤU ĂN

Bảng điều khiển	Cảm ứng thanh trượt 9P+B
Chỉ số tiêu thụ	7,2 kW
Giới hạn điện năng	3,1 - 4,5 kW
Điện áp	220 - 240 V
Vùng nấu	1 200x180 mm - 1,6/1,85 kW 2 200x180 mm - 2,1/3 kW 3 200x180 mm - 2,1/3 kW 4 200x180 mm - 1,6/1,85 kW
Liên vùng nấu	2

## CHỨC NĂNG



## PHỤ KIỆN

Bộ lọc mùi bằng gốm

KIT0120952A

## CÁC MẪU MÀY

NIKOLATESLA LIBRA BL/A/83	PRF0147744A	125.000.000 VNĐ
NIKOLATESLA LIBRA BL/F/83 (*)	PRF0147745A	129.000.000 VNĐ
NIKOLATESLA LIBRA WH/A/83	PRF0147774A	125.000.000 VNĐ
NIKOLATESLA LIBRA WH/F/83 (*)	PRF0147775A	129.000.000 VNĐ



# NIKOLATESLA PRIME

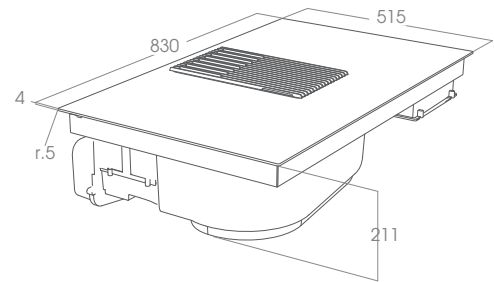
DESIGN FABRIZIO CRISÀ - MADE IN ITALY



Kích thước: 83x51x21 cm  
80,7x49,2 cm (cut)  
Phiên bản: Ống thoát/ Than lọc  
Loại: Mặt kính đen + Gang



Lưới gang bền bỉ, chắc chắn được phối kết hợp trong thiết kế, hỗ trợ các tính năng thực tế cho việc hút khói khử mùi và các thao tác khác trên bề mặt bếp.



## HÚT MÙI

	ỐNG THOÁT	THAN LỌC
Bảng điều khiển	Cảm ứng thanh trượt 3S+2B	Cảm ứng thanh trượt 3S+2B
Lực hút Min-max	250 - 850 m <sup>3</sup> /h	230 - 550 m <sup>3</sup> /h
Tốc độ hút	5,1 m/s	5,1 m/s
Độ ồn Min-max	46 - 63 db(A)	48 - 67 db(A)
Tổng số tiêu thụ	250 W	250 W

Bao gồm lưới lọc nhôm ngăn dầu mỡ  
Bao gồm than lọc mùi bằng gốm (\*)

## NẤU ĂN

Bảng điều khiển	Cảm ứng trượt trực tiếp 9P+B
Chỉ số tiêu thụ	7,2 kW
Giới hạn điện năng	3,1 - 4,5 kW
Điện áp	220 - 240 V
Vùng nấu	1 Ø200 mm - 2,3/3,0 kW
	2 Ø160 mm - 1,2/1,4 kW
	3 Ø160 mm - 1,2/1,4 kW
	4 Ø200 mm - 2,3/3,0 kW
Liên vùng nấu	1 bên trái (NIKOLATESLA PRIME +)

## CHỨC NĂNG



LONG LIFE  
FILTER ++



EASY TO  
MAINTAIN



AUTO  
CAPTURE



222x89 mm



CHILD  
LOCK



TIMER



POT  
DETECTOR



POWER  
LIMITATION



STOP & GO



KEEP WARM



BRIDGE  
ZONES

## PHỤ KIỆN

Bộ lọc mùi bằng gốm KIT0120952A

## CÁC MẪU MÁY

NIKOLATESLA PRIME BL/A/83	PRF0138475A	<b>85.000.000 VNĐ</b>
NIKOLATESLA PRIME BL/F/83 (*)	PRF0143159A	<b>89.000.000 VNĐ</b>



# NIKOLATESLA FLAME

DESIGN FABRIZIO CRISÀ - MADE IN ITALY

Kích thước: 88x51x21 cm

84x48,7 cm (cut)

Phiên bản: Ống thoát/ Than lọc

Loại: Mặt kính đen + Gang, Mặt kính xám + Gang



Chiếc bếp gas hút mùi ngược đầu tiên trên thế giới. Các thanh đỡ bằng gang được thiết kế để kết hợp đầy thẩm mỹ và chức năng an toàn tối đa. Thiết kế thanh đỡ chữ thập và phẳng giúp ổn định cho bất kỳ kích thước chảo hay thao tác nấu nào. Nắp bộ phận hút mùi giúp tăng bề mặt làm việc thực tế. Giá đỡ chảo, có sẵn dưới dạng phụ kiện, giúp đa dạng cách thức nấu ăn trên NikolaTesla Flame.

## HÚT MÙI

	ỐNG THOÁT	THAN LỌC
Bảng điều khiển	Núm vặn 3S+2B	Núm vặn 3S+2B
Lực hút Min-max	250 - 850 m <sup>3</sup> /h	230 - 550 m <sup>3</sup> /h
Tốc độ hút	5,1 m/s	5,1 m/s
Độ ồn Min-max	47 - 62 db(A)	53 - 68 db(A)
Tổng số tiêu thụ	310 W	310 W

Bao gồm lưới lọc nhôm ngăn dầu mỡ  
Bao gồm than lọc mùi bằng gốm (\*)



LONG LIFE  
FILTER ++



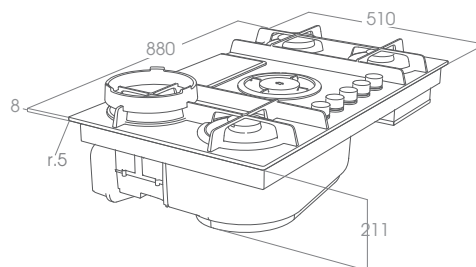
EASY TO  
MAINTAIN



222x89mm

## PHỤ KIỆN

Bộ lọc mùi bằng gốm	KIT0120952A
Bộ giá đỡ chảo	KIT0160040



## NẤU ĂN

Bảng điều khiển	Núm vặn
Điện áp	220 - 240 V

## VÙNG NẤU

Vùng 1	Lửa kép đặc biệt (3,5kW)
Vùng 2	Lửa vừa (1,75 kW)
Vùng 3	Lửa vừa (1,75 kW)
Vùng 4	Lửa mạnh (3,0 kW)

## CHỨC NĂNG



DUAL  
BURNER



MULTI FLEXI  
SPACE

## CÁC MẪU MÁY

NIKOLATESLA FLAME BL/A/88 GPL	PRF0159616	85.000.000 VNĐ
NIKOLATESLA FLAME BL/F/88 GPL (*)	PRF0159621	89.000.000 VNĐ
NIKOLATESLA FLAME GR/A/88 GPL	PRF0159642	85.000.000 VNĐ
NIKOLATESLA FLAME GR/F/88 GPL (*)	PRF0159655	89.000.000 VNĐ



# NIKOLATESLA FIT

DESIGN FABRIZIO CRISÀ - MADE IN ITALY

Kích thước: 60x51,5x24,5 cm    72x51,5x24,5 cm  
56x49 cm (cut)

Phiên bản: Ống thoát  
Loại: Kính đen

Có thể được lắp trong không gian rộng chỉ 60cm mà không cần lo lắng hiệu suất hút mùi, công suất bếp, kích thước và vị trí của các bộ phận cơ bản. Trái tim của bộ hút mùi hoàn toàn ẩn đi và có thể được kích hoạt bằng một cú chạm đơn giản. Các bộ phận bên trong như tấm lọc dầu, khoang chứa chất lỏng có thể dễ dàng tiếp cận để bảo dưỡng.

## HÚT MÙI

Bảng điều khiển	Cảm ứng thanh trượt 3S+2B
Lực hút Min-max	250 - 850 m <sup>3</sup> /h
Tốc độ hút	5,1 m/s
Độ ồn Min-max	45 - 57 db(A)
Tổng số tiêu thụ	160 W

Bao gồm lưới lọc nhôm ngăn dầu mỡ



LONG LIFE  
FILTER ++



COMFORT  
SILENCE



EASY TO  
MAINTAIN



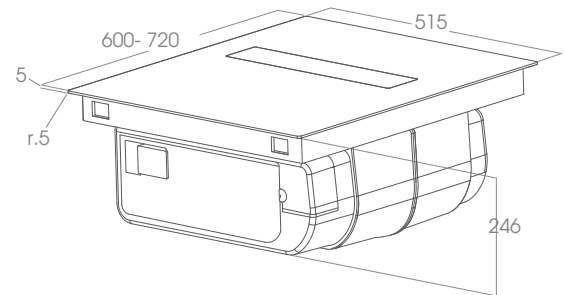
AUTO  
CAPTURE



222x89mm

## PHỤ KIỆN

Bộ lọc mùi bằng gốm	KIT0167755
Bộ lọc plinth-in	KIT0167756
Bộ lọc plinth-out	KIT0167757



## NẤU ĂN

Bảng điều khiển	Cảm ứng thanh trượt 9P+B
Chỉ số tiêu thụ	7,2 kW
Giới hạn điện năng	3,1 - 4,5 kW
Điện áp	220 - 240 V
Vùng nấu	1 200x180 mm - 2,1/3,0 kW 2 200x180 mm - 1,6/1,85 kW 3 Ø200 mm - 2,3/3,0 kW 4 Ø160 mm - 1,2/1,4 kW
Liên vùng nấu	1 - bên trái

## CHỨC NĂNG



CHILD LOCK



TIMER



BRIDGE  
ZONES



POT  
DETECTOR



POWER  
LIMITATION



STOP & GO



KEEP WARM

## CÁC MẪU MÁY

NIKOLATESLA FIT BL/A/60	PRF0167053	95.000.000 VNĐ
NIKOLATESLA FIT BL/A/72	PRF0167054	98.500.000 VNĐ





# NIKOLATESLA PRIME S

DESIGN FABRIZIO CRISÀ - MADE IN ITALY



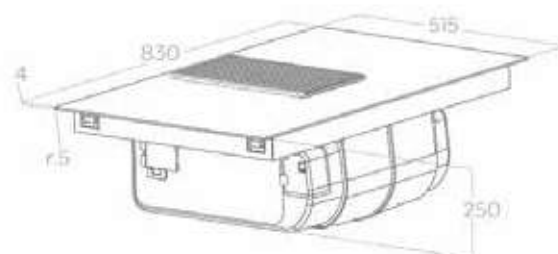
Kích thước: 83x51,5x25 cm  
75x49 cm (cut)

Phiên bản: Ống thoát/ Than lọc

Loại: Kính đen + Gang



Sự kết hợp hoàn hảo giữa thẩm mỹ và chức năng. Dành riêng cho những người, đang tìm kiếm sự đơn giản trong cuộc sống hàng ngày nhưng không muốn từ bỏ sự xuất sắc trong thiết kế.



## HÚT MÙI

	ỐNG THOÁT	THAN LỌC
Bảng điều khiển	Cảm ứng thanh trượt 4S+B	Cảm ứng thanh trượt 4S+B
Lực hút Min-max	620 m <sup>3</sup> /h	535 m <sup>3</sup> /h
Tốc độ hút	5,1 m/s	5,1 m/s
Độ ồn Min-max	44 - 63 db(A)	49 - 69 db(A)
Tổng số tiêu thụ	160 W	160 W

Bao gồm lưới lọc nhôm ngăn dầu mỡ

Bao gồm bộ lọc gốm chống mùi có thể tái tạo HP (\*)

## NẤU ĂN

Bảng điều khiển	Cảm ứng trượt 9P+B
Chỉ số tiêu thụ	7,2 KW
Giới hạn điện năng	3,1 - 4,5 kW
Điện áp	220 - 240 V
Vùng nấu	2 Ø200 mm - 2,3/3,0 kW
	2 Ø160 mm - 1,2/1,4 kW

## CHỨC NĂNG



TOTAL INTEGRATION



MAINTENANCE ALARM



SUPER EASY INTEGRATION



LONG LIFE FILTER ++



EASY TO MAINTAIN



AUTO CAPTURE



DELAY SWITCH OFF



WARMING MODE



COMFORT SILENCE



CHILD LOCK



TIMER



STOP & GO

## CÁC MẪU MÁY

NIKOLATESLA PRIME S BL/F PO/83 (\*) PRF0185060

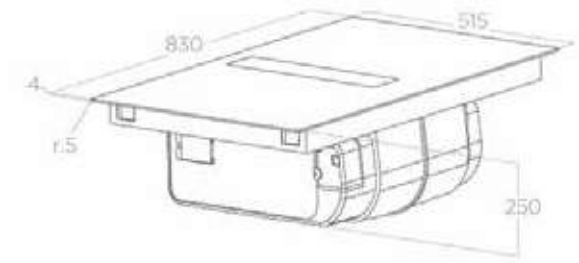
95.000.000 VNĐ



# NIKOLATESLA FIT XL

DESIGN FABRIZIO CRISÀ - MADE IN ITALY

Kích thước: 83x51,5x25 cm  
75x49 cm (cut)  
Phiên bản: Ống thoát  
Loại: Kính đen



## HÚT MÙI

Bảng điều khiển	Cảm ứng thanh trượt 4S+B
Lực hút Booster	620 m <sup>3</sup> /h
Tốc độ hút	5,1 m/s
Độ ồn Min-max	43 - 61 db(A)
Tổng số tiêu thụ	160 W

Bao gồm lưới lọc nhôm ngăn dầu mỡ



## NẤU ĂN

Bảng điều khiển	Cảm ứng thanh trượt 9P+B
Chỉ số tiêu thụ	7,2 KW
Giới hạn điện năng	3,1 - 4,5 kW
Điện áp	220 - 240 V
Vùng nấu	2 210x191 mm - 1,65/1,85 kW
	2 210x191 mm - 2,1/3 kW
Liên vùng nấu	2

## CHỨC NĂNG



## CÁC MẪU MÁY

NIKOLATESLA FIT XL BL/A/83

PRF0179476

125.000.000 VNĐ



# NIKOLATESLA UNPLUGGED

DESIGN FABRIZIO CRISÀ - MADE IN ITALY

Kích thước: 90x53x21 cm

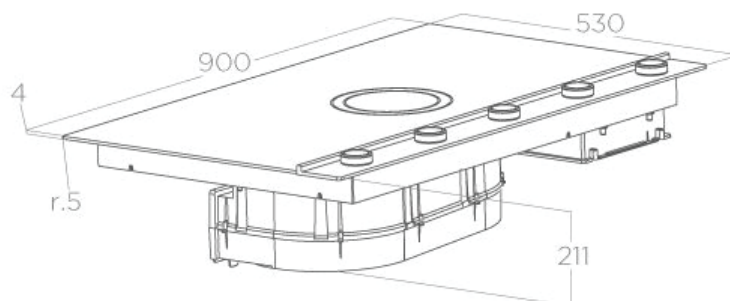
80,7x49,2 cm (cut)

Phiên bản: Ống thoát/ Than lọc

Loại: Kính đen, Kính đen + thép không gỉ



NikolaTesla Unplugged là đề xuất mới của Elica, đánh dấu một bước ngoặt nữa về tính thẩm mỹ, tính năng và cách sử dụng bếp. Tương tác tự nhiên để đảm bảo kết quả nấu ăn tuyệt vời.



## HÚT MÙI

	ỐNG THOÁT	THAN LỌC
Bảng điều khiển	Núm vặn điện tử 9S+B	Núm vặn điện tử 9S+B
Lực hút Booster	630 m <sup>3</sup> /h	550 m <sup>3</sup> /h
Tốc độ hút	5,1 m/s	5,1 m/s
Độ ồn Min-max	33 - 66 db(A)	39 - 72 db(A)
Tổng số tiêu thụ	175 W	175 W

Bao gồm lưới lọc nhôm ngăn dầu mỡ

Bao gồm bộ lọc gốm chống mùi có thể tái tạo của HP (\*)

## NẤU ĂN

Bảng điều khiển	Núm vặn điện tử 9S+B
Chỉ số tiêu thụ	7,2 KW
Giới hạn điện năng	4,5 kW
Điện áp	220 - 240 V
Vùng nấu	4 220x184 mm - 2,1/3,7 kW
Liên vùng nấu	2

## CHỨC NĂNG



## CÁC MẪU MÁY

NIKOLATESLA UNPLUGGED BL/F/90	PRF0184019	148.000.000 VNĐ
NIKOLATESLA UNPLUGGED BLIX/F/90	PRF0184019	148.000.000 VNĐ



# BẾP RATIO

Chuẩn bếp cho những đầu bếp chuyên nghiệp





## BẾP TỪ 4 VÙNG NẤU RATIO 874 SLIM

MADE IN ITALY



COOKING FLOW



FAST-BOILING



TASTY FRY



MELTING MODE



WARMING MODE



SIMMERING MODE



BRIDGE ZONES



POT SELF-DETECTION



STOP & GO



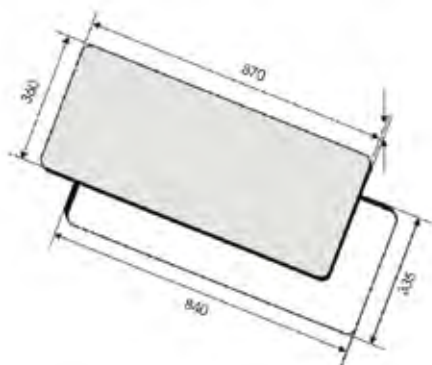
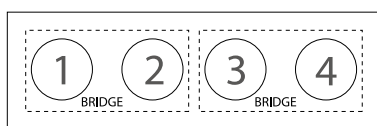
RECALL



TIMER



CHILD LOCK



### ĐẶC ĐIỂM KỸ THUẬT

Kích thước	87x36 cm
Kích thước khoét lỗ	84x33,5 cm

### THÔNG SỐ KỸ THUẬT

Bảng điều khiển	Cảm ứng thanh trượt: 9 cấp độ + Boost
Tổng công suất	7,2 kW
Giới hạn năng lượng	4,5 kW
Điện áp	220 - 240 V
Vùng nấu	(1) 221x184 mm - 2,3/3,7 kW
(Kích thước - Công suất)	(2) 221x184 mm - 2,3/3,7 kW
	(3) 221x184 mm - 2,3/3,7 kW
	(4) 221x184 mm - 2,3/3,7 kW
Liên vùng nấu	2

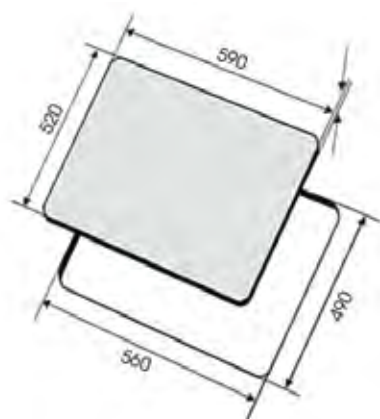
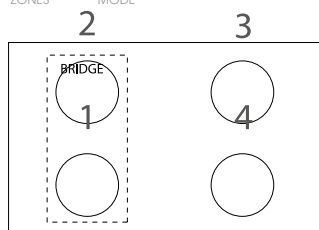
### CÁC MẪU MÁY

RATIO 874 SLIM BL	PRF0183917	69.800.000 VNĐ
-------------------	------------	----------------



# BẾP TỪ 4 VÙNG NẤU RATIO 604 PLUS

MADE IN ITALY



## ĐẶC ĐIỂM KỸ THUẬT

Kích thước	59x52 cm
Kích thước khoét lỗ	56x49 cm

## THÔNG SỐ KỸ THUẬT

Bảng điều khiển	Cảm ứng thanh trượt: 9 cấp độ + Boost
Tổng công suất	7,2 kW
Giới hạn năng lượng	3,1 - 4,5 kW
Điện áp	220 - 240 V
Vùng nấu	(1) 210x190 mm - 1,6/1,85 kW
(Kích thước - Công suất)	(2) 210x190 mm - 2,1/3 kW
	(3) Ø160 mm - 1,2/1,4 kW
	(4) Ø200 mm - 2,3/3 kW
Liên vùng nấu	1 Bên trái

## CÁC MẪU MÁY

RATIO 604 PLUS BL	PRF0183903	<b>39.800.000 VNĐ</b>
-------------------	------------	-----------------------



## BẾP TỪ 4 VÙNG NẤU RATIO 804 PLUS

MADE IN ITALY



BRIDGE  
ZONES



WARMING  
MODE



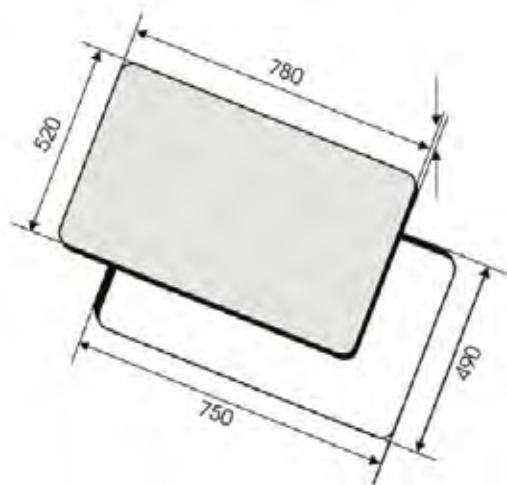
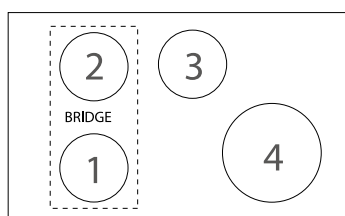
STOP & GO



CHILD LOCK



TIMER



### ĐẶC ĐIỂM KỸ THUẬT

Kích thước	78x52 cm
Kích thước khoét lỗ	75x49 cm

### THÔNG SỐ KỸ THUẬT

Bảng điều khiển	Cảm ứng thanh trượt: 9 cấp độ + Boost
Tổng công suất	7,2 kW
Giới hạn năng lượng	3,1 - 4,5 kW
Điện áp	220 - 240 V
Vùng nấu	(1) 210x190 mm - 2,1/3 kW
(Kích thước - Công suất)	(2) 210x190 mm - 2,1/3 kW
	(3) Ø160 mm - 1,4/1,85 kW
	(4) Ø265 mm - 2,3/3 kW
Liên vùng nấu	1 Bên trái

### CÁC MẪU MÁY

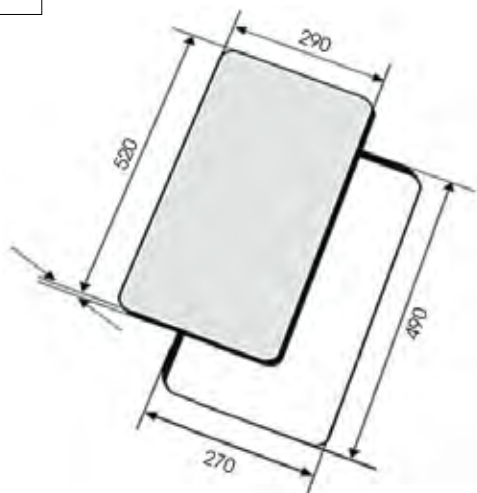
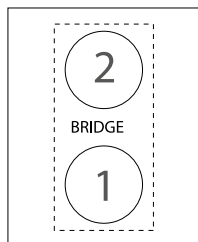
RATIO 804 PLUS BL	PRF0183912	<b>59.800.000 VNĐ</b>
-------------------	------------	-----------------------





# BẾP TỪ 2 VÙNG NẤU RATIO 302 PLUS

MADE IN ITALY



## ĐẶC ĐIỂM KỸ THUẬT

Kích thước	29x52 cm
Kích thước khoét lỗ	27x49 cm

## THÔNG SỐ KỸ THUẬT

Bảng điều khiển	Cảm ứng thanh trượt: 9 cấp độ + Boost
Tổng công suất	3,7 kW
Giới hạn năng lượng	3,1 kW
Điện áp	220 - 240 V
Vùng nấu	(1) 210x190 mm - 1,6/1,85 kW
(Kích thước - Công suất)	(2) 210x190 mm - 2,1/3 kW
Liên vùng nấu	1

## CÁC MẪU MÁY

RATIO 604 PLUS BL	PRF0183865	<b>25.000.000 VNĐ</b>
-------------------	------------	-----------------------



# LÒ NƯỚNG & VI SÓNG VIRTUS



Khác biệt trong thiết kế, tinh tế  
trong chức năng

## LÒ NƯỚNG & VI SÓNG



### CABINET PROTECTION

The cabinet is protected from excessive heat by special insulating material and advanced cooling technology.

Hệ tủ xung quanh được bảo vệ khỏi nhiệt độ cao khi hoạt động nhờ vật liệu cách nhiệt đặc biệt và công nghệ làm lạnh tiên tiến.



### SLIDING GUIDES

The telescopic guides slide easily, making even the handling of even heavy trays effortless.

Các thanh dẫn dạng ống lồng trượt dễ dàng, khiến cho việc xử lý các khay nặng trở nên đơn giản ít lực hơn.



### SOFT CLOSING

The door closes gently and silently, thanks to the soft movement of the hinges.

Cánh cửa đóng lại nhẹ nhàng và êm ái nhờ chuyển động nhẹ nhàng của bản lề.



### COOL DOOR

Total safety in the kitchen, even when children are present. The triple glazed oven door offers protection from high temperatures.

An toàn tuyệt đối cho việc bếp núc, ngay cả với trẻ em. Cửa lò làm bằng kính ba lớp giúp bảo vệ khỏi nhiệt độ cao.



### EASY CLEAN

Cleaning the cavity is quick and easy thanks to the folding grill that frees the upper part and the special lining that prevents residues adhering.

Việc vệ sinh khoang trở nên nhanh chóng và dễ dàng nhờ vỉ nướng gấp giúp giải phóng phần trên và lớp lót đặc biệt ngăn chặn bám dính.



### MOISTURE CONTROL

The oven is equipped with an easy and effective system that allows for moist heat or dry heat cooking, by either retaining or expelling vapour produced inside the cavity.

Lò được trang bị một hệ thống dễ dàng và hiệu quả cho phép nấu bằng nhiệt ẩm hoặc nhiệt khô, bằng cách giữ lại hoặc thoát hơi nước sinh ra bên trong khoang.

## LÒ NƯỚNG & VI SÓNG



### PERFECT HEAT

The structure and special insulation of the cavity keep the heat stable, ensuring efficiency and high performance in all cooking programs. The high temperature achieved is ideal for baking multiple pizzas, quickly.

Cấu trúc và lớp cách nhiệt đặc biệt của khoang nấu giúp giữ nhiệt ổn định, đảm bảo hiệu quả và hiệu suất cao trong mọi chế độ nấu. Nhiệt độ cao đạt được là lý tưởng để nướng nhiều loại pizza một cách nhanh chóng.



### COMBI FUNCTIONS

The traditional oven is enhanced with the advantages of steam cooking combined with the convenience of a microwave, to create tasty, healthy and nutritious meals every day.

Lò nướng truyền thống được cải tiến với ưu điểm làm chín bằng hơi nước kết hợp với sự tiện lợi của lò vi sóng, để tạo nên những bữa ăn ngon, bổ dưỡng và tốt cho sức khỏe mỗi ngày.



### FOOD PROBE

The food temperature probe guarantees accurate and precise cooking. It monitors the internal temperature of meat and fish to control the timing of the cooking programme - avoiding continuous checks and the heat loss caused by opening the door.

Đầu dò nhiệt độ thực phẩm đi kèm đảm bảo nấu đúng và chính xác. Đầu dò giúp theo dõi nhiệt độ bên trong của thịt và cá để kiểm soát thời gian của chương trình nấu - tránh việc phải kiểm tra liên tục và thất thoát nhiệt do mở cửa.



### STEAM

The ideal solution for healthy cooking, which enhances all the flavours of meat, fish, vegetables and bread without reducing their nutritional properties. Foods are delicately cooked remaining crunchy on the outside and moist on the inside.

Giải pháp lý tưởng để nấu ăn lành mạnh, giúp tăng hương vị của thịt, cá, rau và bánh mì mà không làm giảm các đặc tính dinh dưỡng của chúng. Thực phẩm được nấu chín kỹ để giữ được độ giòn bên ngoài và ẩm bên trong.



### MICROWAVE

Whether it's cooking food or defrosting a ready-made meal, a microwave oven makes preparing food faster and easier.

Dù là nấu thức ăn hay rã đông thức ăn chế biến sẵn, lò vi sóng giúp việc chuẩn bị thức ăn nhanh chóng và dễ dàng hơn.



## VIRTUS COMBI 645 TFT

MADE IN ITALY

Lò hấp kết hợp vi sóng 60x45cm

Giao diện: Cảm ứng TFT



### ĐẶC ĐIỂM KỸ THUẬT

Nhiệt độ	30° - 250° C
Kiểm soát độ ẩm	Có
Đầu dò nhiệt độ thực phẩm	Có
Ánh sáng	1 Đèn halogen
Khay/kệ	3
Thanh trượt	Ray trượt tích hợp
Chế độ vệ sinh	Thủy phân bằng hơi nước

### THÔNG SỐ KỸ THUẬT

Thể tích khoang chứa	36 l
Điện năng tiêu thụ	3,4 kW

### CHỨC NĂNG

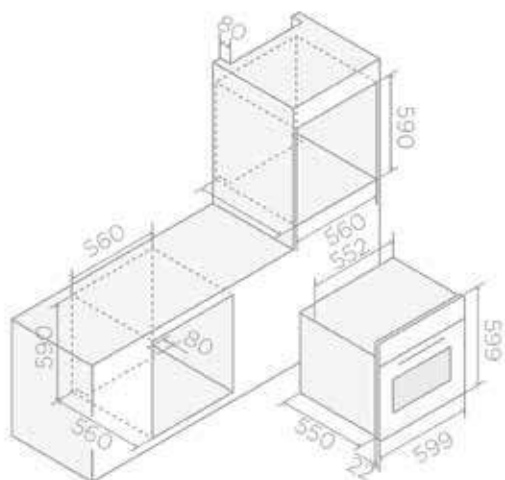
Chức năng vi sóng, Chức năng hấp, Sấy kết hợp hấp, Vi sóng kết hợp hấp, Sấy kết hợp vi sóng, Vi sóng kết hợp nướng, Nướng đối lưu, Nướng giòn, Nướng tuần hoàn, Nướng tuần hoàn có độ ẩm

### PHỤ KIỆN

1 khay nướng, 1 khay đục lỗ, 1 khay thủy tinh Pyrex, 1 bộ đỡ khay, 1 vỉ nướng, 1 cối xay, 1 ống silicon

### CÁC MẪU MÁY

VIRTUS COMBI STEAM MW 645 TFT BL	PRF0191769	<b>98.300.000 VNĐ</b>
----------------------------------	------------	-----------------------





## VIRTUS MULTI 60 DD

MADE IN ITALY

Lò đa chức năng 60x60 cm

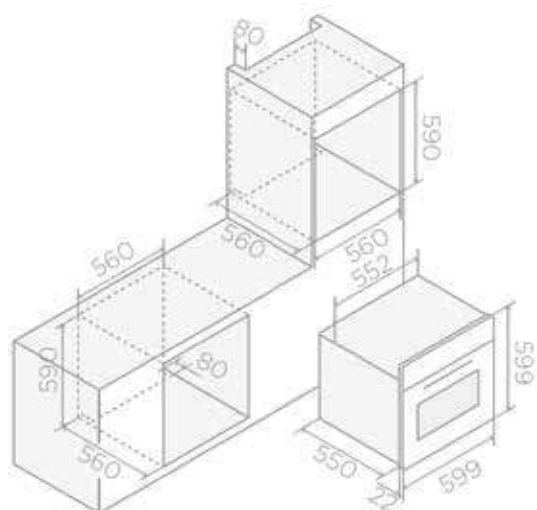
Giao diện: Bảng hiển thị điện tử + Nút xoay



PERFECT HEAT SOFT CLOSING COOL DOOR EASY CLEAN CABINET PROTECTION ENERGY CLASS (A++/D)



ENERGY CLASS (A++/D)



### ĐẶC ĐIỂM KỸ THUẬT

Nhiệt độ	30° - 300° C
Kiểm soát độ ẩm	Không
Đầu dò nhiệt độ thực phẩm	Có
Ánh sáng	2 Đèn halogen
Khay/kệ	5
Thanh trượt	Ví nướng
Chế độ vệ sinh	Thủy phân bằng hơi nước

### THÔNG SỐ KỸ THUẬT

Thể tích khoang chứa	65 l
Điện năng tiêu thụ	2,45 kW/ 3,2kW ở chế độ booster

### CHỨC NĂNG

Chế độ Pizza, Đốt lưu, Nướng thanh nhiệt dưới, Chế độ Eco, Nướng đối lưu, Nướng giòn, Nướng kỹ, Nướng tuần hoàn, Làm nóng nhanh

### PHỤ KIỆN

2 Ví nướng, 1 khay nướng

### CÁC MẪU MÁY

VIRTUS MULTI 60 DD BL	PRF0191771	<b>69.300.000 VNĐ</b>
-----------------------	------------	-----------------------



## VIRTUS MULTI 90 TFT BL

MADE IN ITALY

Lò đa chức năng 90x60 cm  
 Giao diện: Cảm ứng TFT



### ĐẶC ĐIỂM KỸ THUẬT

Nhiệt độ	30° - 300° C
Kiểm soát độ ẩm	Có
Đầu dò nhiệt độ thực phẩm	Có
Ánh sáng	2 Đèn halogen
Khay/kệ	5
Thanh trượt	Ví nướng + Kệ ray ống lồng
Chế độ vệ sinh	Thủy phân bằng hơi nước

### THÔNG SỐ KỸ THUẬT

Thể tích khoang chứa	115 l
Điện năng tiêu thụ	2,95 kW/ 3,4kW ở chế độ booster

### CHỨC NĂNG

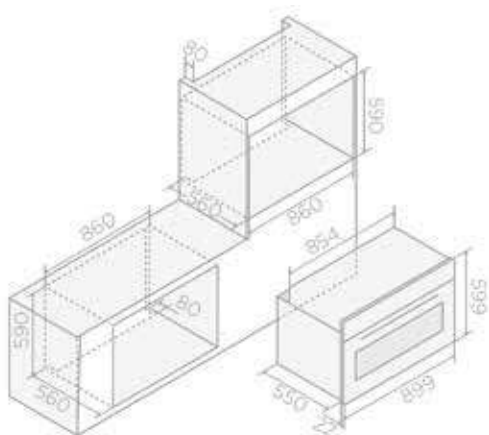
Chế độ Pizza, Đốt lưu, Nướng thanh nhiệt dưới, Nướng thanh nhiệt dưới có độ ẩm, Nướng thanh nhiệt trên, Nướng thanh nhiệt trên có độ ẩm, Chế độ Eco, Nướng đối lưu, Nướng giòn, Nướng kỹ, Nướng kỹ có độ ẩm, Nướng tuần hoàn, Nướng tuần hoàn có độ ẩm, Rã đông, Làm nóng nhanh

### PHỤ KIỆN

2 Ví nướng, 1 khay nướng, 1 xiên nướng

### CÁC MẪU MÁY

VIRTUS COMBI STEAM MW 645 TFT BL	PRF0191768	<b>89.300.000 VNĐ</b>
----------------------------------	------------	-----------------------







# VIRTUS MULTI 60 TFT

MADE IN ITALY

Lò đa chức năng 60x60 cm  
Giao diện: Cảm ứng TFT



## ĐẶC ĐIỂM KỸ THUẬT

Nhiệt độ	30° - 320° C
Kiểm soát độ ẩm	Có
Đầu dò nhiệt độ thực phẩm	Có
Ánh sáng	2 Đèn halogen
Khay/kệ	5
Thanh trượt	Ví nướng + Kệ ray ống lồng
Chế độ vệ sinh	Thủy phân bằng hơi nước

## THÔNG SỐ KỸ THUẬT

Thể tích khoang chứa	65 l
Điện năng tiêu thụ	2,45 kW/ 3,2kW ở chế độ booster

## CHỨC NĂNG

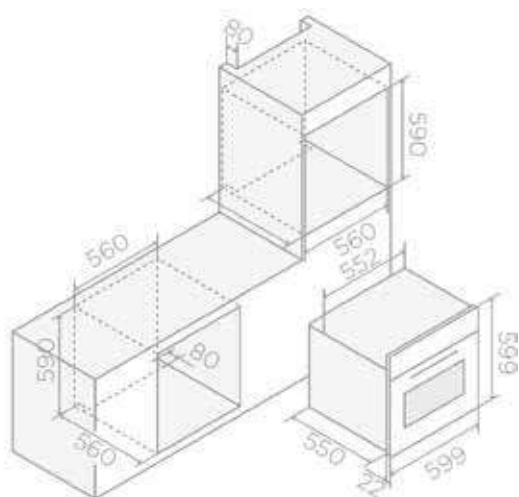
Chế độ Pizza, Đối lưu, Đối lưu có độ ẩm, Nướng thanh nhiệt dưới, Nướng thanh nhiệt dưới có độ ẩm, Nướng thanh nhiệt trên, Nướng thanh nhiệt trên có độ ẩm, Chế độ Eco, Nướng đối lưu, Nướng giòn, Nướng kỹ, Nướng kỹ có độ ẩm, Nướng tuần hoàn, Nướng tuần hoàn có độ ẩm, Rã đông, Làm nóng nhanh

## PHỤ KIỆN

2 vỉ nướng, 1 khay nướng

## CÁC MẪU MÁY

VIRTUS MULTI 60 TFT BL	PRF0191770	<b>79.500.000 VND</b>
------------------------	------------	-----------------------





# TỦ RƯỢU VERIATS

Tinh hoa của thiết kế cùng sự đam mê và  
am hiểu sâu sắc các loại rượu





## TỦ RƯỢU



### NO VIBRATION

The oak racks and the particularly stable cooling system prevent micro-vibrations that can upset the balance in the wine composition. Sliding guides allow bottles to be pulled out easily and safely.

Thiết kế giá đỡ bằng gỗ sồi và hệ thống làm mát đặc biệt ổn định ngăn chặn các rung động vi mô có thể làm đảo lộn sự cân bằng trong thành phần rượu. Thanh trượt cho phép kéo chai ra một cách dễ dàng và an toàn.



### BI-ZONE

A divider creates two zones to keep different wines - for example red and white wines - at their correct temperature for storage and use.

Bộ chia tạo ra hai vùng để giữ các loại rượu khác nhau - ví dụ như rượu vang đỏ và trắng - ở nhiệt độ chính xác để bảo quản và sử dụng.



### TEMPERATURE CONTROL

The internal temperature which can be set between 5 and 20 °C, is kept stable by the precise electronic control and ventilation system ensuring optimum wine conservation and maturation.

Nhiệt độ bên trong có thể được đặt trong khoảng từ 5 đến 20°C, được giữ ổn định nhờ hệ thống thông gió và điều khiển điện tử chính xác đảm bảo bảo quản và trưởng thành rượu tối ưu.



### LIGHTING CARE

The special door glass ensures maximum visibility of the bottles, illuminated by LED light. At the same time it preserves colour, taste and LIGHTING CARE structure of the wine thanks to the filter that protects it from harmful UV rays.

Kính cửa đặc biệt đảm bảo tầm nhìn tối đa của các chai, được chiếu sáng bằng đèn LED. Đồng thời, nó giữ được màu sắc, hương vị và cấu trúc của rượu nhờ bộ lọc bảo vệ rượu khỏi các tia UV có hại.



### WIDE CAPACITY

The compact wine cooler reveals wide interior space, capable of storing up to 24 standard sized bottles.

Tủ mát rượu nhỏ gọn cho thấy không gian bên trong rộng, có khả năng chứa tới 24 chai rượu cỡ tiêu chuẩn



### HUMIDITY CARE

The ventilation system controls internal humidity to create the optimum conditions for wine storage.

Hệ thống thông gió kiểm soát độ ẩm bên trong để tạo điều kiện tối ưu cho việc bảo quản rượu.



## TỦ RƯỢU VERITAS BI24

MADE IN ITALY

Phiên bản: Âm tủ

Kích thước: 60x46 cm

Giao diện: Nút nhấn điện tử có LCD hiển thị



WIDE  
CAPACITY



NO VIBRATION



HUMIDITY  
CARE



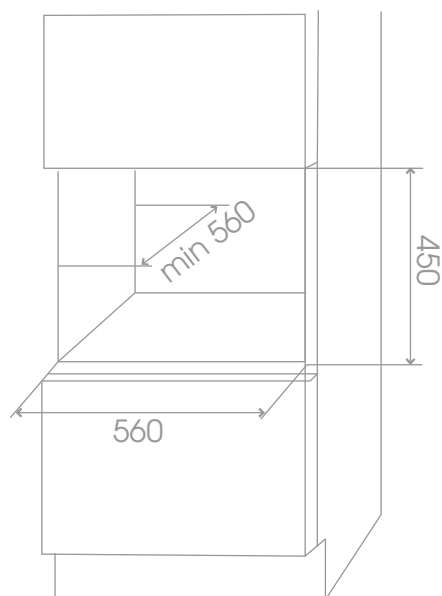
TEMPERATURE  
CONTROL



LIGHTING  
CARE



ENERGY CLASS  
G  
(A++/G)



### ĐẶC ĐIỂM KỸ THUẬT

Số vùng chứa	1
Trữ lượng	24 Chai
Nhiệt độ	5° - 20°C
Ánh sáng	LED 1 W, 4000 K
Giá đỡ	4 Cấp độ: 3 Khay gỗ sồi + Đáy
Thanh trượt	Đường ray ống lồng
Độ ồn	42 dB(A)
Dung tích	66 L
Công suất	62 W

### CÁC MẪU MÁY

VERITAS BI24 BL

PRF0191773

59.000.000 VND



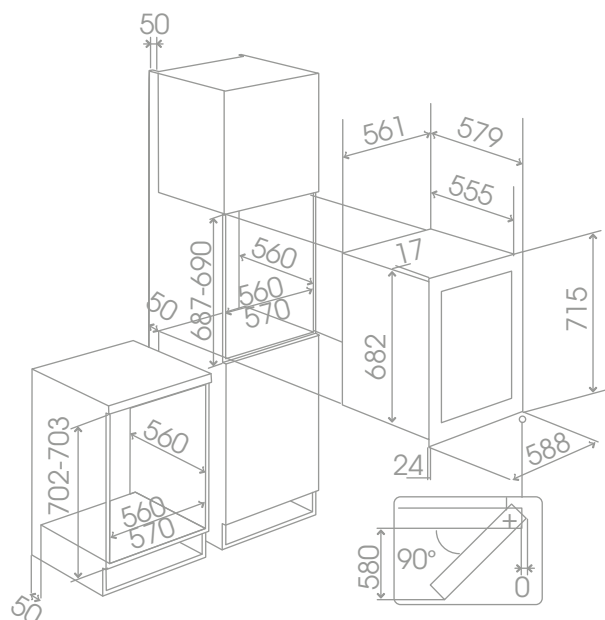
## TỦ RƯỢU VERITAS BI36

MADE IN ITALY

Phiên bản: Âm tủ

Kích thước: 60x72 cm

Giao diện: Nút nhấn điện tử có LCD hiển thị



BI-ZONE



NO VIBRATION



HUMIDITY CARE



TEMPERATURE CONTROL



LIGHTING CARE



ENERGY CLASS (A+/G)

### ĐẶC ĐIỂM KỸ THUẬT

Số vùng chứa	2 vùng với kệ tách ngăn cách
Trữ lượng	36 Chai
Nhiệt độ	1. 5°-20°C
Ánh sáng	2. 9°-24°C
Giá đỡ	LED 1 W, 4000 K
Thanh trượt	6 Cấp độ: 5 Khay gỗ sồi + Đáy
Độ ồn	Đường ray ống lồng
Dung tích	42 dB(A)
Công suất	103 L
	65 W

### CÁC MẪU MÁY

VERITAS BI36 BL

PRF0191774

**86.500.000 VNĐ**



## SHOWROOM ELICA VIỆT NAM

Địa chỉ: 53 Hoàng Trọng Mậu, Phường Tân Hưng, Quận 7, Thành phố Hồ Chí Minh

Hotline: 1800 62 47

Website: [www.elica.vn](http://www.elica.vn)





