



EUROCOOK[®]
Home Appliances

NHÀ PHÂN PHỐI THIẾT BỊ GIA DỤNG



BOSCH

SỐ 1 VIỆT NAM



BẢO HÀNH 3 NĂM
THREE YEARS WARRANTY

DUY NHẤT TẠI EUROCOOK

Bảo hành 3 năm với tất cả các sản phẩm Bosch của Eurocook cung cấp

Tổng đài: 18000.88897

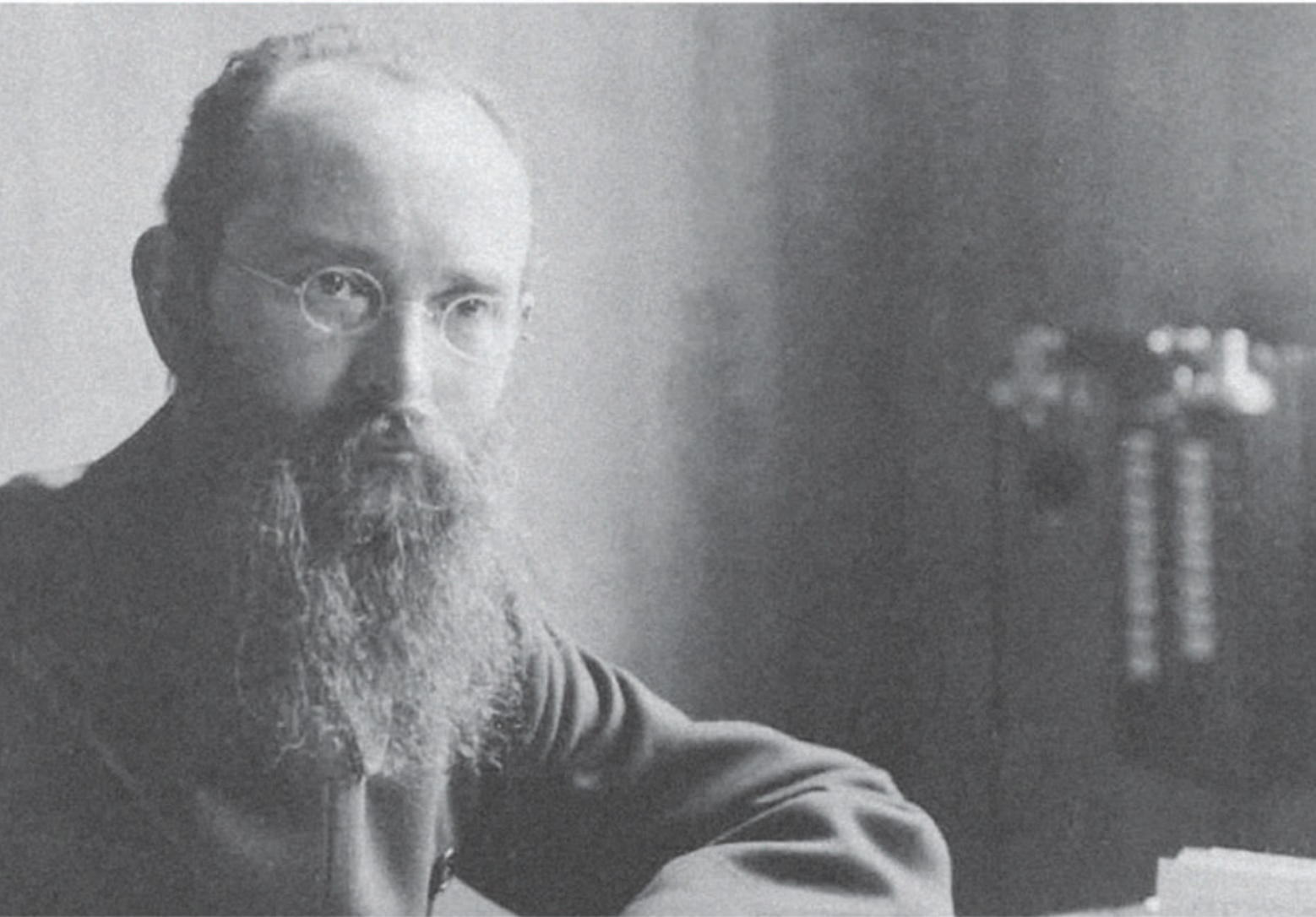
Đôi khi những ý tưởng lâu đời lại là những điều tuyệt vời nhất.

Lịch sử Bosch và Thương hiệu giá trị

In 1886

Even though we've been around for more than 128 years, our values are more modern than ever. "Whoever stops improving has stopped being good." This is just one of the many principles of Robert Bosch who still shapes the corporate culture, and lives on in spirit and attitude with our more than 280,000 employees worldwide. It provides a foundation for which the successes of the past can be built upon for the future.

"Đã hơn 128 năm kể từ khi bắt đầu ra đời, các sản phẩm giá trị của chúng tôi luôn phù hợp và hiện đại hơn bao giờ hết. Bất cứ doanh nghiệp nào ngừng cải tiến chất lượng đồng nghĩa với việc ngừng làm cho sản phẩm tốt hơn. Đó là một trong những nguyên tắc của Robert Bosch, người đã hình thành nên văn hoá của doanh nghiệp đời sống tinh thần và thái độ làm việc của hơn 280.000 nhân viên trên toàn thế giới. Chính những nguyên tắc không ngừng cải tiến đó đã làm nền tảng cho sự thành công của chúng tôi trong quá khứ và cả cho tương lai."



"It has always been an unbearable thought to me that someone could inspect one of my products and find it inferior in some way. For that reason, I have consistently tried to produce products which can withstand the closest scrutiny – products which prove themselves to be superior in every respect."

Robert Bosch 1861-1942

"Tôi luôn băn khoăn khi nghĩ rằng ai đó sẽ tìm ra khuyết khuyết trên những sản phẩm do chúng tôi sản xuất. Vì lẽ đó, tôi đã luôn cố gắng không ngừng để sáng chế và tạo ra các sản phẩm có thể đối diện được với những sự giám sát khắt khe nhất - những sản phẩm đó có thể tự chứng minh được đẳng cấp của chính nó về mọi mặt"

Robert Bosch 1861 -1942

Công nghệ không chỉ cải thiện cuộc sống của chúng ta ngày nay, mà cho cả mai sau.

Bosch luôn ưu tiên việc sử dụng các công nghệ xanh và sử dụng hiệu quả các nguồn lực. Nguyên tắc này là nền tảng cho tất cả các công việc trong tất cả các lĩnh vực, để từ đó nghiên cứu các công nghệ năng lượng mới hiệu quả góp phần cải thiện chất lượng.





Developed and produced by Germany's
Most Sustainable Company 2008

Biểu tượng công nghệ Xanh - Bảo vệ môi trường

Biểu tượng này thể hiện các sản phẩm được ứng dụng các công nghệ đột phá với hiệu suất hàng đầu, cùng với việc sử dụng hiệu quả và tiết kiệm nước, năng lượng và các tài nguyên thiên nhiên khác. Tất cả các sản phẩm của Bosch đều được sản xuất theo những tiêu chuẩn sinh thái này.

Trách nhiệm

Bosch luôn có trách nhiệm đối với con người và thiên nhiên một cách nghiêm túc. Điều này tạo ra một nghĩa vụ và khuyến khích phát triển các thiết bị gia dụng sử dụng tài nguyên hiệu quả". Công nghệ xanh" có thể tạo ra những tiềm năng không chỉ cải thiện chất lượng sống của chúng ta ngày hôm nay mà còn cho cả tương lai. Các thiết bị của chúng tôi được sản xuất một cách nghiêm túc, thân thiện với môi trường và được thiết kế để hoạt động hiệu quả hơn so với các model trước đó của chúng tôi.

Hiệu quả

Chúng tôi triển khai các công nghệ mang tính đột phá để phát triển các thiết bị gia dụng tiết kiệm tài nguyên hiệu quả nhất trên thế giới. Công nghệ ActiveWater™ máy rửa bát của chúng tôi, giảm đáng kể cả nước và điện năng tiêu thụ so với các model trước đây, trong khi ActiveAir™ công nghệ giặt khô có hiệu quả. Tương tự như vậy tủ lạnh của chúng tôi tiết kiệm năng lượng lên đến 25% được đánh giá là một trong số những dòng sản phẩm hiệu quả nhất. Đặc biệt có khoảng chừng 40% các bằng sáng chế là của chúng tôi dành cho các sản phẩm được thiết kế với mục đích giảm thiểu các tác động của chúng đến môi trường.

Cam kết

Là một công ty công nghiệp hàng đầu, chúng tôi có ý thức về trách nhiệm đối với xã hội và các thế hệ tương lai. Chúng tôi hoạt động thân thiện với môi trường với mục đích bảo tồn các giá trị như sự tin cậy và tính toàn vẹn, thúc đẩy sức khỏe, xử lý môi trường và tài nguyên thiên nhiên một cách thận trọng. Năm 2008, chúng tôi đã được trao giải thưởng bền vững của Đức và được công nhận vì sự cam kết này.

Sự minh bạch

Các hoạt động của chúng tôi thúc đẩy được tính toàn vẹn. Mối quan hệ tin cậy với khách hàng, nhân viên và các nhà cung cấp được xây dựng trên sự trung thực và cởi mở. Điều này cũng bao gồm những chính sách dành cho việc minh bạch thông tin: chúng tôi cung cấp thông tin rõ ràng, dễ hiểu và dữ liệu để hỗ trợ cho việc ra quyết định. Ví dụ như biểu tượng " Công nghệ xanh" nhận được sự quan tâm đặc biệt, nó được sử dụng trong các sản phẩm riêng của chúng tôi, quy định cụ thể các khoản tiết kiệm có liên quan, hiệu quả đặc biệt trong các hoạt động và quá trình sản xuất.

BẾP ĐIỆN TỬ

Induction cooker



Công nghệ cảm ứng điện từ hiện nay được công nhận rộng rãi là một trong những phương pháp nấu ăn nhanh nhất, an toàn nhất và hiệu quả nhất. Bếp điện từ sử dụng trường điện từ để sinh ra nhiệt ngay lập tức, giúp bạn kiểm soát tốt và dễ điều khiển mức năng lượng, nhưng tiết kiệm năng lượng hơn rất nhiều. Nhiệt chỉ tạo ra khi nồi/chảo được đặt trên bếp - nó sẽ tự động ngắt ngay khi nồi/chảo được lấy ra - và bếp cảm ứng điện từ sản sinh ra nhiệt gần như là nhanh hơn gấp đôi so với bếp điện tiêu chuẩn, nhanh hơn 40% so với bếp gas; và bề mặt gốm thủy tinh của bếp cảm ứng cũng không nóng nhanh như bếp điện, nhờ đó việc lau chùi vệ sinh bề mặt nấu sẽ an toàn và dễ dàng hơn. Bếp sẽ chỉ hoạt động với nồi/chảo để kim loại có chứa sắt (hoặc từ tính).



Giới thiệu về bếp điện từ Bosch

Các tính năng mà chúng tôi đặt ra.



Cảm ứng nhanh, dễ dàng điều khiển và an toàn

Bếp điện từ sử dụng trường điện từ để sinh ra nhiệt ngay lập tức, giúp bạn kiểm soát tốt và dễ dàng điều khiển mức năng lượng, nhưng tiết kiệm năng lượng hơn rất nhiều. Nhiệt chỉ tạo ra khi nồi/chảo được đặt trên bếp - nó sẽ tự động ngắt ngay khi nồi/chảo được lấy ra - và bếp cảm ứng điện từ sản sinh ra nhiệt nhanh hơn gấp đôi so với bếp điện tiêu chuẩn, nhanh hơn 40% so với bếp gas. Giúp tiết kiệm năng lượng và thời gian nấu.

Tốc độ nấu

Thời gian cần thiết để làm nóng 2 lít nước từ 15°C tới 90°C

Bếp điện từ Bosch

3:39 phút

Bếp Gas

7:01 phút

Bếp điện tiêu chuẩn

9:54 phút



Chọn trực tiếp

Đơn giản chỉ cần chọn các mức cấp năng lượng cần thiết trong số các mức được cung cấp (nút bố trí trên mặt bếp) thay vì phải bấm nút +/- nhiều lần.



Bộ hẹn giờ

Bộ hẹn giờ 99 phút với cảnh báo bằng âm thanh, tự động tắt vùng nấu ngay khi thời gian nấu đã hết.

Chức năng tăng cường công suất bếp

Tăng công suất đầu ra của vùng nấu được lựa chọn khoảng 50% nhờ nguồn điện được “vay mượn” từ vùng nấu khác. Lưu ý rằng khi lựa chọn tăng công suất cho một vùng cụ thể, các vùng góp năng lượng sẽ không thể sử dụng được.

Chức năng giữ ấm

Vùng nấu có thể được cài đặt vận hành ở công suất tối thiểu nhằm giữ cho thức ăn được nóng trên bếp hoặc để làm tan bơ hay chocolate.

17 chế độ cài đặt năng lượng

Để tối đa khả năng điều khiển, chức năng này cho phép bạn cài đặt các vùng nấu với mức tăng 0.5 (như 1, 1.5, 2...9)

Tự động nhận dạng nồi/chảo

Bếp nhận dạng kích thước nồi/chảo và chỉ làm nóng vùng để nấu/chảo chứ không phải hoàn toàn vùng nấu để tiết kiệm thời gian và năng lượng.

Khởi động vùng nấu tự động

Vùng nấu có thể được cài đặt để vận hành công suất tối đa trong một khoảng thời gian trước khi quay trở lại mức công suất cài đặt.

Vùng nấu 3 vòng cảm ứng

Bosch đã phát triển một vùng nấu 32cm cho bếp điện từ, hiện được coi là lớn nhất trên thị trường. Tính năng này cho phép bạn chọn vùng nấu có kích thước thích hợp cho các nồi/chảo tương ứng.



Chỉ báo nhiệt dư 2 trạng thái

Bằng các chỉ báo cụ thể khi vùng này còn nóng sai khi bếp tắt. Có 2 mức độ: ‘H’ nhiệt dư đủ để hoàn tất việc nấu ăn hoặc giữ ấm. Nhiệt dư ‘h’ - không đủ để nấu ăn nhưng cảnh báo vùng nấu vẫn còn nóng.



Khóa an toàn trẻ em

Được coi là tiêu chuẩn trên tất cả các thiết bị điều khiển bằng cảm ứng, khóa an toàn trẻ em giúp ngăn ngừa trường hợp bếp vô tình kích hoạt.

Tắt tự động an toàn

Nếu để bếp hoạt động mà không chú ý trong 1 thời gian dài chế độ tắt thiết bị an toàn sẽ đảm bảo bếp tự động tắt.

Cảm biến nấu

Đối với các bếp có cảm biến hồng ngoại đặt ở các vùng nấu phía trên, với nhiệt độ được kiểm soát từ 60°C đến 180°C hoặc chọn một trong các chương trình nấu tự động. Phù hợp cho các món nấu nhiều nước hoặc dầu. Cảm biến nấu sẽ theo dõi và điều chỉnh, đồng nghĩa với thức ăn sẽ không bị nấu quá sôi, nên sẽ không cần thêm nhiệt dư thừa. Để sử dụng chức năng này cần miếng dán cảm biến kèm theo.

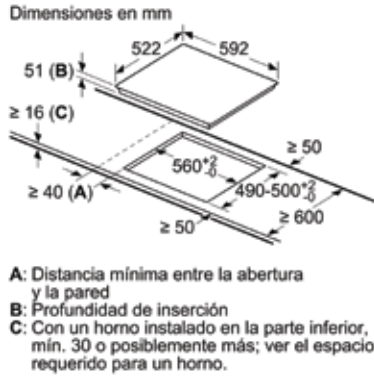
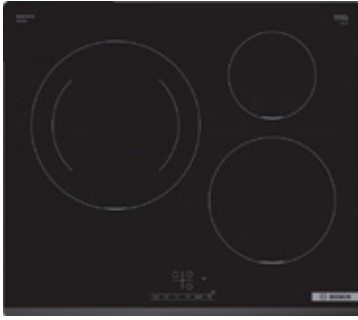
Cảm biến chiên

Cảm biến chiên được đặt ở 2 vùng nấu phía dưới, với 4 mức cài đặt nhiệt độ, hoặc chọn một trong các chương trình chiên tự động. Bếp sẽ tự động gia tăng nhiệt độ cài đặt, và cảm biến chiên sẽ tự động kiểm soát nhiệt độ của chảo.

Chức năng khóa điều khiển khi lau

“Tạm dừng” bằng điều khiển ở các cài đặt hiện tại để thuận tiện cho việc lau chùi nhanh bề mặt (nếu bị trào đổ trên bề mặt). Nhờ đó người sử dụng không cần tắt bếp để lau chùi hoặc tránh được nguy cơ ngắt các cài đặt. Nhấn nút trả về trạng thái cảm ứng cho các nút điều khiển hoặc chỉ cần đợi sau 20 giây.





Bếp từ 3 vùng nấu PUJ631BB5E

Đặc tính SP

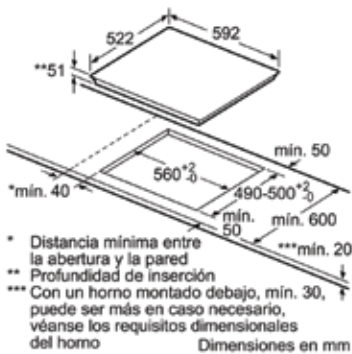
- 3 vùng nấu cảm ứng từ
 - Vùng bên trái: $\varnothing 280\text{mm}$ - 2.6kW
 - Vùng trên bên phải: $\varnothing 145\text{ mm}$ - 1.4kW
 - Vùng dưới bên phải: $\varnothing 210\text{mm}$ 2.2kW
- Mặt kính chịu lực chịu nhiệt Schott Ceran
- Điều khiển: cảm ứng TouchSelect
- 17 công suất nấu
- Chức năng gia nhiệt nhanh Booster
- Chức năng tự nhận diện nồi
- Chức năng hẹn giờ
- Chức năng ghi nhớ

Tính năng an toàn

- Khóa trẻ em
- Tự động tắt khi không sử dụng
- Cảnh báo nhiệt dư 2 cấp độ H/h
- Cảnh báo bằng âm thanh

Thông số kỹ thuật

- Tổng công suất: 4.6kW
- Hiệu điện thế: 220 – 240V
- Tần số: 50/60Hz, 30A
- Chiều dài dây cắm: 1.1m không kèm đầu cắm.
- Kích thước sản phẩm (Dài x Rộng x Sâu): 592 x 522 x 51 mm
- Kích thước khoét đá (Dài x Rộng x Sâu): 560 x 490-500 x 51 mm



Bếp từ 3 vùng nấu PIJ651FC1E

Đặc tính SP

- 3 vùng nấu cảm ứng từ
 - Vùng bên trái: $\varnothing 280$ - 2.6kW
 - Vùng trên bên phải: $\varnothing 145\text{ mm}$ - 1.4kW
 - Vùng dưới bên phải: $\varnothing 210\text{mm}$ - 2.2kW
- Mặt gốm thủy tinh Schott Ceran.
- Điều khiển: cảm ứng DirectSelect
- 17 công suất nấu
- Chức năng gia nhiệt nhanh booster
- Chức năng tự nhận diện nồi
- Chức năng hẹn giờ
- Kiểm soát nhiệt độ dầu PerfectFry với 4 mức nhiệt độ

Tính năng an toàn

- Khóa trẻ em
- Tự động tắt khi không sử dụng
- Cảnh báo nhiệt dư 2 cấp độ H/h
- Cảnh báo bằng âm thanh

Thông số kỹ thuật

- Tổng công suất: 7.4 kW
- Hiệu điện thế: 220 – 240V
- Tần số: 50/60Hz, 30A
- Chiều dài dây cắm: 1.1m không kèm đầu cắm.
- Kích thước sản phẩm (Dài x Rộng x Sâu): 592 x 522 x 51 mm
- Kích thước khoét đá (Dài x Rộng x Sâu): 560 x 490 - 500 x 51 mm



Bếp từ 3 vùng nấu PID675DC1E

Đặc tính SP

- 3 vùng nấu cảm ứng từ
 - Vùng bên trái: $\varnothing 320\text{mm}$ - 3.3kW
 - Vùng trên bên phải: $\varnothing 145\text{ mm}$ - 1.4kw
 - Vùng dưới bên phải: $\varnothing 210\text{ mm}$ - 2.2kW
- Mặt kính chịu lực chịu nhiệt Schott Ceran
- Mặt gốm thủy tinh Schott Ceran.
- Điều khiển: cảm ứng DeriecSelect Premium
- 17 công suất nấu
- Chức năng gia nhiệt nhanh PowerBoost
- Chức năng tự động nhận diện nồi
- Chức năng hẹn giờ
- Chức năng giữ ấm
- Kiểm soát nhiệt độ dầu PerfectFry với 4 mức nhiệt độ

Tính năng an toàn

- Khóa trẻ em
- Tự động tắt khi không sử dụng
- Cảnh báo nhiệt dư 2 cấp độ H/h
- Cảnh báo bằng âm thanh

Thông số kỹ thuật

- Tổng công suất: 7.4 kW.
- Hiệu điện thế: 220 – 240V.
- Tần số: 50/60Hz, 30A.
- Chiều dài dây cắm: 1.1m không kèm đầu cắm.
- Bo viền Inox 2 cạnh chống va đập.
- Kích thước sản phẩm (Dài x Rộng x Sâu): 606 x 527 x 51 mm
- Kích thước khoét đá (Dài x Rộng x Sâu): 560 x 490-500 x 51 mm



Bếp từ 3 vùng nấu PID775DC1E

Đặc tính SP

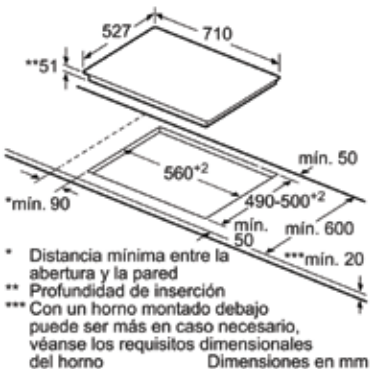
- 3 vùng nấu cảm ứng từ
 - Vùng bên trái: $\varnothing 320\text{mm}$ - 3.3kW
 - Vùng trên bên phải: $\varnothing 145\text{ mm}$ - 1.4kW
 - Vùng dưới bên phải: $\varnothing 210\text{ mm}$ - 1.8kW
- Thiết kế Comfort Profil tinh tế
- Mặt kính Schott Ceran bề bở
- Điều khiển: Cảm ứng DirectSelect Premium
- 17 công suất nấu
- Chức năng gia nhiệt nhanh PowerBoost
- Chức năng tự động nhận diện nồi
- Chức năng hẹn giờ
- Cài đặt thời gian cho từng vùng nấu
- Kiểm soát nhiệt độ dầu PerfectFry với 5 mức nhiệt độ

Tính năng an toàn

- Khóa trẻ em
- Tự động tắt khi không sử dụng
- Cảnh báo nhiệt dư 2 cấp độ H/h
- Tính năng chống tràn
- Cảnh báo bằng âm thanh

Thông số kỹ thuật

- Tổng công suất: 7.2 kW.
- Hiệu điện thế: 220 – 240V.
- Tần số: 50/60Hz, 30A.
- Chiều dài dây cắm: 1.1m không kèm đầu cắm.
- Kích thước sản phẩm (Dài x Rộng x Sâu): 710 x 527 x 51 mm
- Kích thước khoét đá (Dài x Rộng x Sâu): 560 x 500 x 51 mm





Bếp từ 4 vùng nấu PIE875DC1E

Đặc tính SP

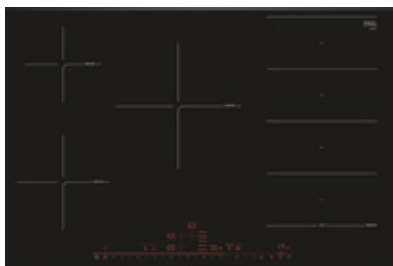
- 3 vùng nấu cảm ứng từ
 - Vùng nấu trên bên trái: $\varnothing 145\text{mm}$ - 1.4kW
 - Vùng nấu dưới bên trái: $\varnothing 210\text{mm}$ - 2.2kW
- Vùng nấu giữa: $\varnothing 280\text{mm}$ - 2.6kW
- Vùng nấu dưới bên phải: $\varnothing 145\text{mm}$ - 1.4kW
- Thiết kế Comfort Profil tinh tế
- Mặt kính chịu nhiệt chịu lực Schott Ceran
- Điều khiển: Cảm ứng DirectSelect Premium
- 17 công suất nấu
- Chức năng gia nhiệt nhanh PowerBoost
- Chức năng hẹn giờ cho từng vùng nấu
- Cảm biến kiểm soát nhiệt độ chiên 5 cấp độ PerfectFry
- Chức năng tự động nhận diện vùng nấu

Tính năng an toàn

- Khóa trẻ em
- Tự động tắt khi không sử dụng
- Hiển thị nhiệt dư 2 cấp độ H/h
- Tính năng chống tràn

Thông số kỹ thuật

- Tổng công suất: 7.4 kW.
- Hiệu điện thế: 220 – 240V.
- Tần số: 50/60Hz, 30A.
- Chiều dài dây cắm: 1.1m không kèm đầu cắm.
- Kích thước sản phẩm (Dài x Rộng x Sâu): 816 x 527 x 51 mm
- Kích thước khoét đá (Dài x Rộng x Sâu): 750-780 x 490- 500 x 51 mm



Bếp từ 5 vùng nấu PXV875DC1E

Đặc tính SP

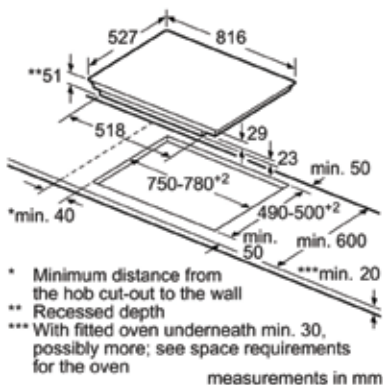
- 4 vùng nấu cảm ứng từ
 - Vùng nấu trên bên trái: $\varnothing 145\text{mm}$ - 1.4kW
 - Vùng nấu dưới bên trái: $\varnothing 180\text{mm}$ - 1.8kW
 - Vùng nấu giữa: $\varnothing 24\text{mm}$ - 2.2kW
 - Vùng nấu linh hoạt bên phải: 400 x 210mm - 3.3kW
- Thiết kế Comfort Profil tinh tế
- Mặt kính Schott Ceran bền bỉ
- Điều khiển: Cảm ứng DirectSelect Premium
- 17 công suất nấu
- Chức năng gia nhiệt nhanh PowerBoost
- Chức năng PowerMove
- Chức năng tự nhận diện nồi
- Chức năng hẹn giờ từng vùng nấu
- Kiểm soát nhiệt độ chiên PerfectFry với 5 cấp độ

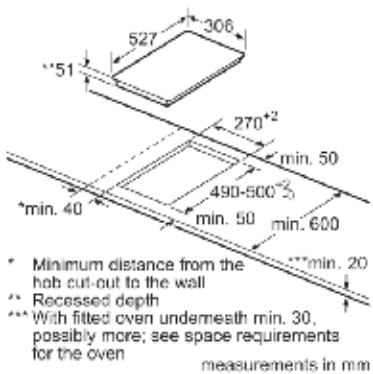
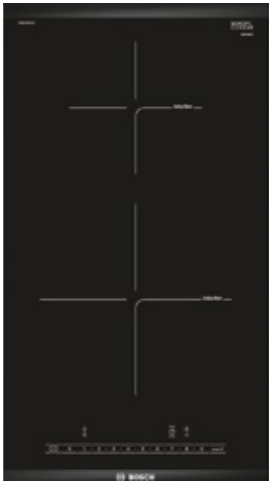
Tính năng an toàn

- Khóa trẻ em
- Tự động tắt khi không sử dụng
- Cảnh báo nhiệt dư 2 cấp độ H/h
- Tính năng chống tràn

Thông số kỹ thuật

- Tổng công suất: 7.4 kW.
- Hiệu điện thế: 220 – 240V.
- Tần số: 50/60Hz, 30A.
- Chiều dài dây cắm: 1.1m không kèm đầu cắm.
- Kích thước sản phẩm (Dài x Rộng x Sâu): 816 x 527 x 51 mm
- Kích thước khoét đá (Dài x Rộng x Sâu): 750-780 x 490- 500 x 51 mm





Bếp Domino từ PIB375FB1E

Đặc tính SP

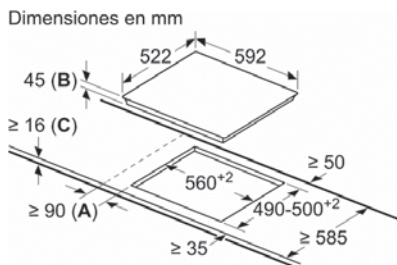
- 2 vùng nấu cảm ứng từ
 - Vùng nấu bên trên: $\varnothing 145\text{mm}$ - 1.4kW
 - Vùng nấu bên dưới: $\varnothing 210\text{mm}$ - 2.2kW
- Mặt kính Schott Ceran bền bỉ
- Điều khiển: Cảm ứng DirectSelect
- 17 công suất nấu
- Chức năng gia nhiệt nhanh PowerBoost
- Chức năng hẹn giờ từng vùng nấu

Tính năng an toàn

- Khóa trẻ em
- Tự động tắt khi không sử dụng
- Cảnh báo nhiệt dư 2 cấp độ H/h
- Cảnh báo bằng âm thanh

Thông số kỹ thuật

- Tổng công suất: 3.7 kW.
- Hiệu điện thế: 220 – 240V.
- Tần số: 50/60Hz, 30A.
- Chiều dài dây cắm: 1.1m không kèm đầu cắm.
- Kích thước sản phẩm (Dài x Rộng x Sâu): 306 x 527 x 51 mm
- Kích thước khoét đá (Dài x Rộng x Sâu): 270 x 490- 500 x 51 mm



Bếp điện 3 vùng nấu PKK631FB8E

Đặc tính SP

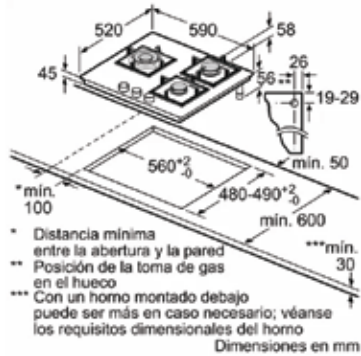
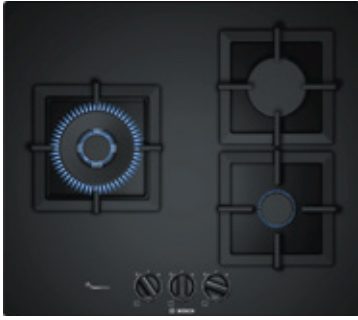
- 3 vùng nấu hồng ngoại
 - Vùng nấu bên trái: $\varnothing 275\text{mm}$ - 2.7kW
 - Vùng nấu trên bên phải: $\varnothing 145\text{mm}$ - 1.2kW
 - Vùng dưới bên phải: $\varnothing 180\text{mm}$ - 2kW
- Thiết kế Front-Bevel tinh tế
- Mặt kính Schott Ceran chịu lực chịu nhiệt cao
- Điều khiển: Cảm ứng DirectSelect
- 17 công suất nấu
- Chức năng gia nhiệt nhanh PowerBoost
- Chức năng hẹn giờ nấu ăn cho từng khu vực nấu

Tính năng an toàn

- Khóa trẻ em
- Tự động tắt khi không sử dụng
- Cảnh báo nhiệt dư 2 cấp độ H/h
- Cảnh báo bằng âm thanh

Thông số kỹ thuật

- Tổng công suất: 5.75 kW.
- Hiệu điện thế: 220 – 240V.
- Tần số: 50/60Hz, 30A.
- Chiều dài dây cắm: 1.1m không kèm đầu cắm.
- Kích thước sản phẩm (Dài x Rộng x Sâu): 592 x 522 x 45 mm
- Kích thước khoét đá (Dài x Rộng x Sâu): 560 x 490-500 x 45 mm



Bếp gas 3 bếp PPC6A6B20

Đặc tính SP

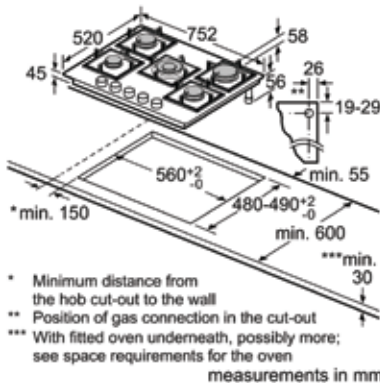
- 3 bếp nấu gas
 - Vùng bên trái: 4kW
 - Vùng trên bên phải: 3kW
 - Vùng dưới bên phải: 1kW
- FlameSelect: Điều chỉnh ngọn lửa chính xác 9 cấp độ
- Điều khiển nút vận
- Đánh lửa bằng điện tự động
- Kiềng đỡ nổi bằng chất liệu gang cao cấp

Tính năng an toàn

- Cảm biến an toàn tự động khóa gas

Thông số kỹ thuật

- Tổng công suất: 8 kW.
- Hiệu điện thế: 220 – 240V.
- Tần số: 50/60Hz, 13A.
- Chiều dài dây cắm: 1m không kèm đầu cắm.
- Kích thước sản phẩm (Dài x Rộng x Sâu): 590 x 520 x 58 mm
- Kích thước khoét đá (Dài x Rộng x Sâu): 560-562 x 480-492 x 45 mm



Bếp gas 5 bếp PPQ7A6B90

Đặc tính SP

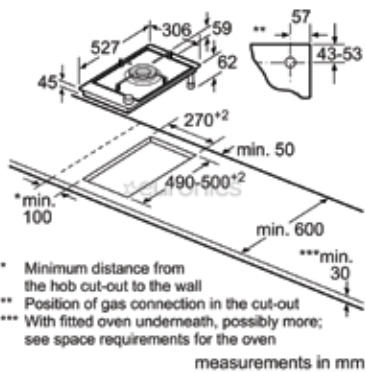
- 5 vùng nấu gas
 - Vùng nấu trên bên trái: 1.75kW
 - Vùng nấu dưới bên trái: 1kW
 - Vùng nấu giữa : 4kW
 - Vùng nấu trên bên phải: 3kW
 - Vùng nấu dưới bên phải: 1.75kW
- Mặt gốm thủy tinh Schott Ceran
 - FlameSelect: Điều chỉnh ngọn lửa chính xác 9 cấp độ
- Điều khiển nút xoay tiện lợi
- Kiềng đỡ nổi bằng chất liệu gang cao cấp bên bị
- Đánh lửa tự động bằng điện

Tính năng an toàn

- Hệ thống an toàn tự động khóa gas

Thông số kỹ thuật

- Tổng công suất: 11.5 kW.
- Hiệu điện thế: 220 – 240V.
- Tần số: 50/60Hz, 13A.
- Chiều dài dây cắm: 1m không kèm đầu cắm.
- Kích thước sản phẩm (Dài x Rộng x Sâu): 752 x 520 x 58 mm
- Kích thước khoét đá (Dài x Rộng x Sâu): 560-562 x 480-492x 45 mm



Bếp Domino gas PRA3A6B70

Đặc tính SP

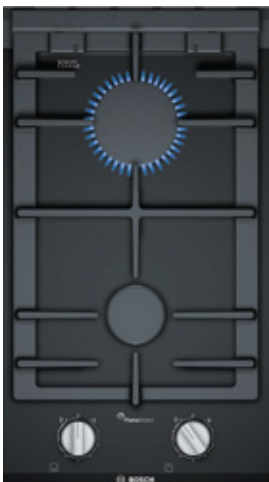
- 1 vùng nấu gas
 - Công suất từ 0,3 - 6,1kW
- Mặt gốm thủy tinh Schott Ceran
- Điều khiển nút xoay tiện lợi với 9 mức nhiệt
- FlameSelect: Điều chỉnh ngọn lửa chính xác
- Kiềng đỡ nồi bằng chất liệu gang cao cấp
- Đánh lửa bằng điện tự động

Tính năng an toàn

- Hệ thống an toàn khóa gas tự động

Thông số kỹ thuật

- Tổng công suất: 6,1 kW.
- Hiệu điện thế: 220 – 240V.
- Tần số: 50/60Hz, 13A.
- Chiều dài dây cắm: 1m không kèm đầu cắm.
- Kích thước sản phẩm (Dài x Rộng x Sâu): 527 x 306 x 59 mm
- Kích thước khoét đá (Dài x Rộng x Sâu): 490-502 x 270 x 45 mm



Bếp Domino gas PRB3A6B70

Đặc tính SP

- 2 vùng nấu gas
 - Công suất vùng nấu bên trên: 2,8kW
 - Công suất vùng nấu bên dưới: 1,9kW
- Bo viền kim loại chắc chắn
- Mặt kính Schott Ceran chịu lực chịu nhiệt tốt
- Điều khiển nút vặn với 9 cấp độ nhiệt
- Đánh lửa tự động bằng điện
- Kiềng đỡ nồi bằng chất liệu gang cao cấp

Tính năng an toàn

- Cảm biến an toàn khóa gas tự động

Thông số kỹ thuật

- Tổng công suất: 4,7 kW.
- Hiệu điện thế: 220 – 240V.
- Tần số: 50/60Hz, 13A.
- Chiều dài dây cắm: 1m không kèm đầu cắm.
- Kích thước sản phẩm (Dài x Rộng x Sâu): 527 x 306 x 47 mm
- Kích thước khoét đá (Dài x Rộng x Sâu): 490 x 270-272 x 45 mm



MÁY HÚT MÙI

Range Hood



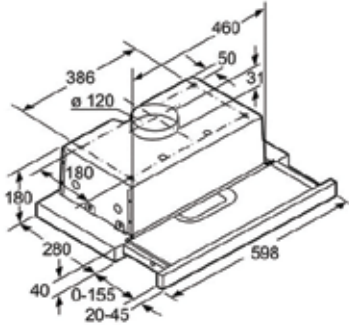


Nhà bếp sẽ trở thành nơi ưa thích nhất trong ngôi nhà của bạn.

Máy hút mùi Bosch đảm bảo rằng các mùi, dầu mỡ và hơi nước được loại bỏ một cách hiệu quả

Nhà bếp của bạn không chỉ là một nơi mà bạn dùng để nấu ăn. Mà còn là nơi bạn dành thời gian ở đó với người thân và bạn bè, chia sẻ từng công thức nấu ăn, cười đùa vui chơi xung quanh những thiết bị nhà bếp tiện nghi và hoàn hảo. Và đó là lý do

tại sao Máy hút mùi Bosch cung cấp khai thác khí tối ưu hiệu quả loại bỏ các mùi không mong muốn, mỡ và hơi nước để đảm bảo rằng bạn sẽ không lãng phí những khoảnh khắc tuyệt vời bên gia đình và bạn bè.



Maße in mm

Máy hút mùi âm tủ DFT63AC50

Đặc tính SP

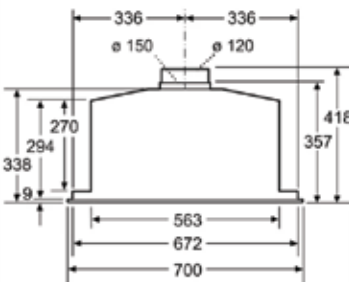
- Hệ thống hút xả: Tuần hoàn/thông gió
- 3 chế độ hút
- Đèn chiếu sáng Halogen: 2 x 4 W
- Lưới lọc bằng thép không gỉ có thể tháo rời
- Điều khiển nút bấm cơ tiện lợi
- Chất liệu vỏ ngoài bằng thép không gỉ

Tính năng

- Màn lọc thép không gỉ

Thông số kỹ thuật

- Công suất hút tối đa: 368m³/h
- Tổng công suất động cơ: 140W
- Độ ồn: 54dB
- Hiệu điện thế: 220-240V; Tần số: 50-60Hz
- Chiều dài dây nguồn: 1.5m
- Đường kính ống xả: 120mm
- Kích thước sản phẩm(Dài x Rộng x Cao): 598 x 300 x 180mm



measurements in mm

Máy hút mùi âm tủ DHL785C

Đặc tính SP

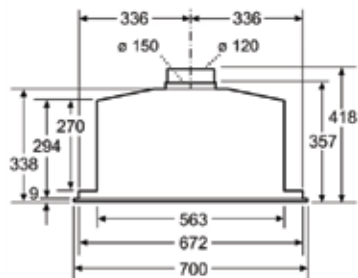
- Hệ thống hút xả: Tuần hoàn/thông gió
- 3 chế độ hút + 1 chế độ chuyên sâu
- Đèn chiếu sáng Halogen: 1 x 2 W
- Lưới lọc bằng thép không gỉ có thể tháo rời
- Điều khiển nút bấm cơ tiện lợi
- Chất liệu vỏ ngoài bằng thép không gỉ

Tính năng

- Màn lọc thép không gỉ

Thông số kỹ thuật

- Công suất hút tối đa: 571m³/h
- Tổng công suất động cơ: 275W
- Độ ồn: 52dB
- Hiệu điện thế: 220-240V; Tần số: 50-60Hz
- Chiều dài dây nguồn: 1.5m
- Đường kính ống xả: 120/150mm
- Kích thước sản phẩm(Dài x Rộng x Cao): 700 x 300 x 418mm



measurements in mm

Máy hút mùi âm tủ DHL885C

Đặc tính SP

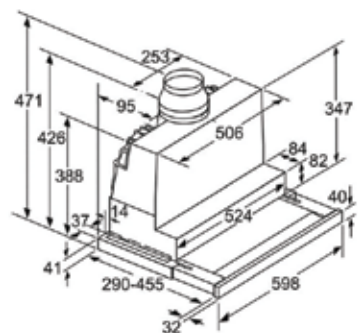
- Hệ thống hút xả: Tuần hoàn/thông gió
- 3 chế độ hút + 1 chế độ chuyên sâu
- Đèn chiếu sáng Halogen: 2 x 1 W
- Lưới lọc bằng thép không gỉ có thể tháo rời
- Điều khiển nút bấm cơ tiện lợi
- Chất liệu vỏ ngoài bằng thép không gỉ

Tính năng

- Màng lọc thép không gỉ

Thông số kỹ thuật

- Công suất hút tối đa: 730m³/h
- Tổng công suất động cơ: 275W
- Độ ồn: 65dB
- Hiệu điện thế: 220-240V; Tần số: 50-60Hz
- Chiều dài dây nguồn: 1.5m
- Đường kính ống xả: 120/150mm
- Kích thước sản phẩm(Dài x Rộng x Cao): 860 x 300 x 418mm



Dimensiones en mm

Máy hút mùi âm tủ DFS067K51

Đặc tính SP

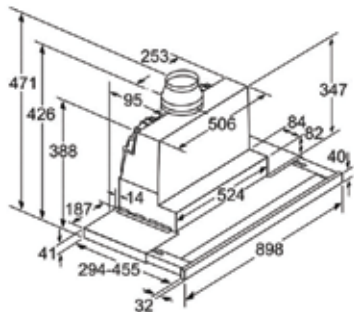
- Hệ thống hút xả: Tuần hoàn/thông gió
- 3 chế độ hút + 2 chế độ chuyên sâu
- Đèn chiếu sáng Halogen: 2 x 1.5 W
- Lưới lọc bằng thép không gỉ có thể tháo rời
- Điều khiển cảm ứng trực quan
- Chất liệu vỏ ngoài bằng thép không gỉ

Tính năng

- Màng lọc thép không gỉ

Thông số kỹ thuật

- Công suất hút tối đa: 717m³/h
- Tổng công suất động cơ: 144W
- Độ ồn: 53dB
- Hiệu điện thế: 220-240V; Tần số: 50-60Hz
- Chiều dài dây nguồn: 1.75m
- Đường kính ống xả: 120/150mm
- Kích thước sản phẩm(Dài x Rộng x Cao): 598 x 290 x 426mm



Dimensiones en mm

Máy hút mùi âm tủ DFS097K51

Đặc tính SP

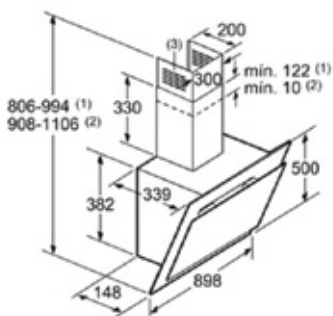
- Hệ thống hút xả: Tuần hoàn/thông gió
- 3 chế độ hút + 2 chế độ chuyên sâu
- Đèn chiếu sáng Halogen: 3 x 1.5 W
- Lưới lọc bằng thép không gỉ có thể tháo rời
- Điều khiển cảm ứng trực quan
- Chất liệu vỏ ngoài bằng thép không gỉ

Tính năng

- Màng lọc thép không gỉ

Thông số kỹ thuật

- Công suất hút tối đa: 700m³/h
- Tổng công suất động cơ: 146W
- Độ ồn: 53dB
- Hiệu điện thế: 220-240V; Tần số: 50-60Hz
- Chiều dài dây nguồn: 1.75m
- Đường kính ống xả: 120/150mm
- Kích thước sản phẩm(Dài x Rộng x Cao): 898 x 290 x 426mm



Máy hút mùi vách DWK97JM60

Đặc tính SP

- Hệ thống hút xả: Tuần hoàn/thông gió
- 4 chế độ hút
- Đèn chiếu sáng Halogen: 2 x 1.5 W
- Thiết kế vách kết hợp mặt kính đen sang trọng
- Bộ lọc bằng thép không gỉ
- Điều khiển cảm ứng trực quan
- Động cơ không chổi than EcoSilence Drive hoạt động mạnh mẽ mà êm ái

Tính năng

- Màng lọc thép không gỉ

Thông số kỹ thuật

- Công suất hút tối đa: 722m³/h
- Tổng công suất động cơ: 140W
- Độ ồn: 54dB
- Hiệu điện thế: 220-240V; Tần số: 50-60Hz
- Chiều dài dây nguồn: 1.3m
- Đường kính ống xả: 120/150mm
- Kích thước sản phẩm(Dài x Rộng x Cao): 890 x 499 x 928-1198/988-1258 mm

LÒ NƯỚNG

Ovens



Cảm nhận hương vị của thức ăn

Feel the taste of food



Lò nướng Bosch thế hệ mới mang lại sự sang trọng và phong cách cho nhà bếp

Lò nướng của chúng tôi kết hợp chất lượng thép không gỉ cùng mặt kính chất lượng cao cho kiểu dáng đẹp mắt. Sự kết hợp các chi tiết trên bảng điều khiển của thiết bị theo hàng ngang cho phép bạn tạo nên một tổng thể hài hòa giữa các sản phẩm với nhau theo thiết kế chiều dọc lẫn chiều ngang.



Thiết kế kim loại và kính

Thế hệ mới của các lò nướng Bosch mang lại phong cách thanh lịch cho nhà bếp của bạn. Ý tưởng mới với cửa lò nướng chữ U với thanh inox nằm ngang phía sau mặt kính mang đến cho lò nướng kiểu dáng độc đáo và sang trọng.

Dòng sản phẩm mới với kiểu dáng đẹp mắt

Các dòng thiết bị đa dụng mới của chúng tôi là sự kết hợp hoàn hảo của thép không gỉ chất lượng cao nhất với thủy tinh, tạo nên sản phẩm vừa đẹp về kiểu dáng vừa đảm bảo về chất lượng. Thanh tay cầm bằng thép của lò nướng được thiết kế phù hợp với nhân trắc học, kết hợp một cách hài hòa với phần cánh cửa. Sự kết hợp các chi tiết trên bảng điều khiển của thiết bị theo hàng ngang cho phép bạn tạo nên một tổng thể hài hòa giữa các sản phẩm với nhau theo thiết kế chiều dọc lẫn chiều ngang.

Bảng điều khiển

Hệ thống điều khiển được lập trình đầy đủ, màn hình hiển thị đôi giúp thể hiện rõ ràng các chức năng và dễ dàng sử dụng. Các dòng sản phẩm đều có tính năng hiển thị văn bản rõ ràng trên màn hình.

Điều khiển cảm ứng kim loại

Thế hệ lò nướng tối tân của chúng tôi đã sử dụng công nghệ điều khiển cảm ứng kim loại tiên tiến nhất, chỉ cần chạm nhẹ để kích hoạt chức năng.



Lớp men trắng

Các lớp men màu xám phủ bên trong rất dễ dàng làm sạch và màu sắc nhẹ hơn giúp cải thiện khả năng hiển thị các món ăn của bạn trong khi nấu ăn.

Thiết bị cửa lò

Cửa lò được thiết kế giúp phù hợp với bất kỳ không gian nào với thiết kế cửa kéo xuống và mở ra đảm bảo phù hợp cho yêu cầu nhà bếp và cá nhân của bạn.



Thiết bị cửa lò

Một cơ chế ẩn trong các bản lề cửa cho phép kiểm soát các hành động đóng mở cửa lò, giảm tiếng ồn cho phép nó đóng nhẹ nhàng và an toàn.

Đơn giản, an toàn & hiện đại

Lò nướng của chúng tôi sử dụng vô cùng dễ dàng và tiện lợi. Chức năng tự động là vệ sinh bằng phương pháp nhiệt phân giúp cho bạn không phải nhúng tay vào những việc vặt. Tùy thuộc vào kiểu lò nướng, cửa lò nướng được sử dụng từ 2 đến 3 lớp kính chịu nhiệt giúp nhiệt độ tại mặt ngoài luôn nằm trong ngưỡng an toàn. Để an tâm hơn, mô hình điện tử của chúng tôi có tự động tắt & mở.





Thiết bị cửa lò

Chức năng tự động vệ sinh tối ưu và tiện lợi. Trong suốt quá trình tự động vệ sinh bằng phương pháp nhiệt phân, lò nướng sẽ tăng nhiệt độ lên đến 480°C. Ở nhiệt độ này, lớp dầu mỡ dư thừa bám trong lò nướng sẽ nhanh chóng bị đốt thành tro mỏng. Sau đó chỉ cần dùng khăn lau nhẹ là lò nướng sẽ hoàn toàn sạch sẽ.



Chương trình làm sạch EcoClean

Chức năng tự làm sạch lò này sử dụng đơn giản và đạt hiệu quả cao. Đơn giản bạn chỉ cần khi quay số để chọn chức năng làm sạch và sau đó chọn từ ba chu kỳ làm sạch khác nhau tùy thuộc vào độ bẩn, AcoClean có 3 cấp độ: cấp độ 1 = 45 phút, cấp độ 2 = 1 giờ, cấp độ 3 = 1 giờ 15 phút.

Tự động tắt nguồn điện

Để giúp người sử dụng an tâm hơn, lò nướng sẽ tự động tắt nguồn điện sau một thời gian nhất định trong trường hợp bị bỏ quên. Tính năng an toàn này đã có trong thế hệ lò nướng mới nhất.

Nhiệt độ	Tự động tắt nguồn sau
Under 140°C	7 hours
141 - 200°C	6 hours
201 - 250°C	3 hours
251°C+	2 hours



Chương trình làm sạch EcoClean

Lưu giữ đầy đủ chương trình nấu nướng yêu thích của bạn, ví dụ : chế độ làm nóng + nhiệt độ + thời gian nấu, sau đó nhấn nút bộ nhớ "M" để lưu chương trình đã cài đặt và sau đó bạn có thể sử dụng lại bất kỳ lúc nào.

Cửa an toàn

Tùy thuộc vào kiểu lò nướng, cửa lò nướng được sử dụng từ 2 đến 3 lớp kính chịu nhiệt giúp nhiệt độ tại mặt ngoài luôn nằm trong ngưỡng an toàn.

Khóa bảng điều khiển

Chỉ cần nhấn và giữ nút khóa trong 4 giây để khóa tất cả các chức năng của lò nướng. Đây chính là tính năng an toàn đáng tin cậy nhất của lò nướng.

Chương trình nướng tự động AutoPilot

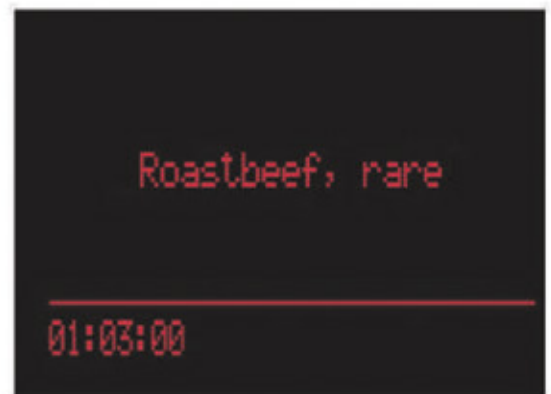
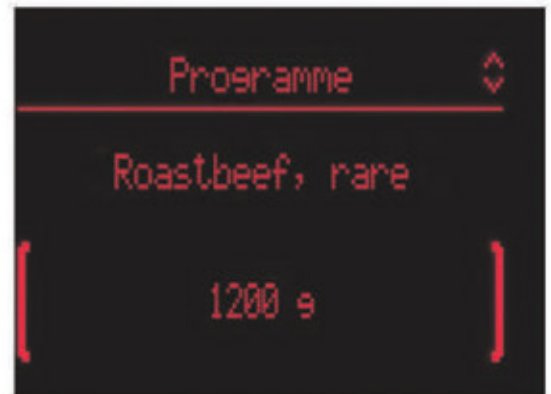
Sau nhiều năm nghiên cứu và thử nghiệm việc nấu nướng nhiều loại thực phẩm khác nhau, chúng tôi đã tìm ra quy trình biến thiên và chế độ cài đặt nhiệt hoàn hảo nhất cho từng loại thực phẩm với khối lượng khác nhau. Vì vậy chương trình nướng tự động AutoPilot của chúng tôi giúp bạn hoàn toàn thoải mái và sáng tạo hơn trong việc chế biến món ăn.

HÃY TƯỞNG TƯỢNG CÓ MỘT ĐÀU BẾP ĐANG LÀM VIỆC TRONG NHÀ BẠN MỖI NGÀY. VỚI AUTOCOOK BẠN HOÀN TOÀN CÓ THỂ !



Autocook chức năng tự động nấu.

Chỉ cần đặt thực phẩm vào trong lò, rồi chọn chương trình tự động thích hợp từ thực đơn chương trình, tùy thuộc vào sở thích của bạn muốn chế biến thức ăn như thế nào. Ví dụ như tái, chín vừa hay chín kỹ.





Nhập vào khối lượng của phần thịt hay cá và nhấn nút Start. Chương trình nướng tự động Auto Cook sẽ tiếp nhận và tự động xác định chế độ nướng, nhiệt độ và thời gian nướng thích hợp.

Dù nướng thịt gia cầm, thịt đỏ, cá hay các món hầm, chế độ Auto Cook sẽ tự hoàn thiện món ăn của bạn. Với một đĩa chịu nhiệt có nắp đậy, lò nướng của bạn sẽ luôn sạch sẽ. Không có gì đơn giản hơn là nấu ăn cùng thiết bị của Bosch.

- 1 Nhấn nút Auto Cook và chọn chương trình nấu tự động
- 2 Chọn các chương trình nướng bạn muốn ví dụ tái hay chín
- 3 Nhập vào khối lượng thực phẩm
- 4 Nhấn nút Start

Các chức năng nấu nướng

Heating functions



Nướng bằng khí nóng đa chiều

Lò nướng Bosch có thêm một điện trở nhiệt phía sau xung quanh quạt sẽ làm nhiều độ trong lò nướng cân bằng với 3 mức lựa chọn. Món ngọt và món mặn có thể nướng cùng một lúc. Ở nhiệt độ cao hơn (200 - 220°C) thì khả năng nướng đều đặn theo 3 mức cũng rất hiệu quả mà không cần phải xoay thức ăn trong lò. Sử dụng nhiệt độ cao của chức năng nướng bằng khí nóng đa chiều để nấu nướng, ví dụ, để nấu một bữa điểm tâm theo kiểu Anh.

Nướng bánh Pizza

Được thiết kế cho những người yêu thích bánh Pizza cũng như bánh ngọt, chương trình này tối ưu hóa nhiệt lượng để tạo ra chiếc bánh vàng giòn ngon tuyệt trong khi vẫn giữ lại độ ẩm và không làm bánh bị khô. Chương trình này cũng thích hợp cho đồ ăn đông lạnh hoặc các món không cần làm nóng trước.

Nướng giữ nước Hydrobanking

Giữ lại hơi nước trong suốt quá trình nướng và không làm thức ăn bị khô. Rất thích hợp để nướng bánh mì và bánh làm từ bột.

Giữ ấm đĩa

Thức ăn sẽ giữ được độ ấm nóng lâu hơn nếu được đựng trong đĩa đã được làm nóng trước. Chức năng giữ ấm đĩa cho phép bạn làm nóng đĩa đựng ở nhiệt độ từ 30 - 65°C.

Nướng nhiệt độ thấp

Rất thích hợp cho việc đảm bảo chất lượng áp chảo. Chức năng này cũng dùng để kéo dài thời gian mà không làm cho thức ăn bị khô nước và các chất dinh dưỡng trong thức ăn không bị mất đi trong khi bạn đang chuẩn bị các món khác.

Rã đông

Chức năng rã đông hoàn hảo cho thịt gia cầm, bánh mì kẹp, bánh kem và các món ăn khác.

Ra nhiệt từ phía trên và phía dưới

Sử dụng cả 2 điện trở gia nhiệt phía trên và phía dưới. Bảng đối lưu tự nhiên, nhiệt độ truyền đến khu vực giữa lò, lò vị trí tốt nhất đạt được nhiệt độ đã chọn. Hầu hết các loại thực phẩm có thể nướng bằng phương pháp này, và đây là cách nướng thích hợp nhất cho thực phẩm cần phải giòn khi chín hoặc cần nướng từ từ.

Nướng bằng toàn bộ điện trở phía trên

Giúp bạn nướng số lượng lớn với sự điều khiển nhiệt độ chính xác. Hiệu quả của việc nướng bằng vỉ sẽ tăng lên khi cửa lò nướng đóng.

Nướng bằng điện trở phía trên

Với lò nướng có chức năng này, chỉ phần trung tâm của lò nướng được gia nhiệt giúp bạn tiết kiệm điện năng khi nướng số lượng thực phẩm ít.

Nướng bằng vỉ sử dụng khí nóng

Phương pháp nướng thịt và gia cầm với hiệu quả như thịt quay. Sự hoạt động luân phiên của điện trở gia nhiệt và quạt làm thức ăn chín giòn và tiết kiệm tới 50% điện năng tiêu thụ so với cách quay thịt truyền thống.

Nướng nhiệt độ cao

Chức năng này tiết kiệm thời gian khi tăng nhiệt độ nướng từ phía dưới, có hiệu quả đặc biệt cho thức ăn có bề mặt giòn như bánh pizza. Chức năng này giúp bạn không cần gia nhiệt lò nướng trước khi nướng bánh, nó cũng thích hợp cho việc nướng đồ hộp, tô chén thủy tinh, sành sứ là những chất không dẫn nhiệt tốt.

Gia nhiệt từ phía dưới

Chỉ điện trở phía dưới được cấp điện và tỏa nhiệt. Chức năng này thích hợp cho việc hâm nóng thức ăn hoặc những món ăn cần được nướng giòn phía dưới như bánh pizza và các loại thảo mộc và nấu cách thủy.

Chế độ tự động AutoCook

Chỉ cần đặt thức ăn vào trong lò nướng, chọn chương trình nướng tự động từ thực đơn chương trình, sau đó xác định kiểu nướng bạn muốn, ví dụ như tái, chín vừa hay chín kỹ. Nhập vào khối lượng thực phẩm và bấm nút Start. Chế độ nướng tự động sẽ xác định phương pháp, nhiệt độ và thời gian nướng để có món ăn hoàn hảo cho bạn.

Gia nhiệt nhanh

Chức năng gia nhiệt trước này giúp tiết kiệm thời gian từ 30 - 50% bằng cách sử dụng tất cả các điện trở gia nhiệt cùng một lúc.

Giữ ấm thức ăn

Chức năng giữ ấm thức ăn rất tiện dụng cho việc giữ ấm thức ăn ở nhiệt độ từ 66 - 100°C chỉ với một nút nhấn.



Lò nướng HBA534EBO

Đặc tính SP

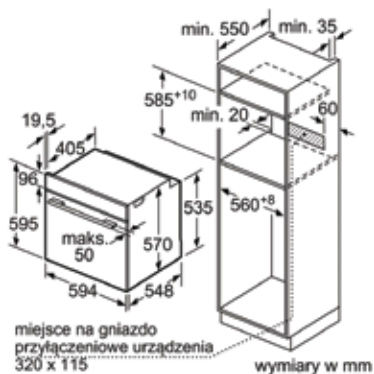
- Series 4
- 7 chức năng nướng
- Dung tích: 71 lít
- Điều khiển: Nút xoay cơ Pop-up kết hợp điều khiển cảm ứng
- Màn hình LCD hiển thị thời gian rõ ràng
- Vỏ ngoài kim loại kết hợp kính đen sang trọng
- Đèn chiếu sáng bên trong khoang lò
- Phụ kiện đi kèm: Khay nướng, vỉ nướng
- Xếp loại hiệu quả năng lượng: A

Chức năng

- Khóa trẻ em
- Tự động vệ sinh khoang lò EcoClean Direct
- Chức năng làm sạch thủy phân
- Chức năng hẹn giờ thông minh

Thông số kỹ thuật

- Tổng công suất: 3.4kW
- Hiệu điện thế: 220-240V; Tần số: 50-60Hz ; 16A
- Chiều dài dây nguồn: 1.2m
- Kích thước sản phẩm (Cao x Rộng x Sâu): 595 x 594 x 548 mm
- Kích thước lắp đặt (Cao x Rộng x Sâu): 585-595 x 560-568 x 550 mm



Lò nướng HBG5370B0

Đặc tính SP

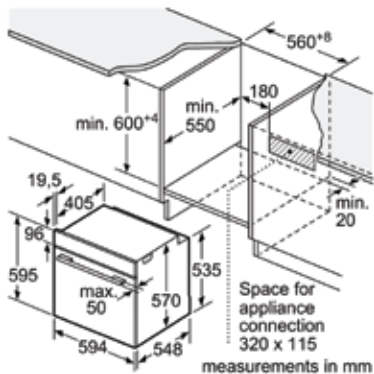
- Series 6
- 10 chức năng nướng
- Dung tích: 71 lít
- Điều khiển: Nút xoay cơ Pop-up kết hợp điều khiển cảm ứng
- Màn hình LCD hiển thị thời gian rõ ràng
- Vỏ ngoài kim loại kết hợp kính đen sang trọng
- Đèn chiếu sáng bên trong khoang lò
- Phụ kiện đi kèm: Khay nướng, vỉ nướng
- Xếp loại hiệu quả năng lượng: A+

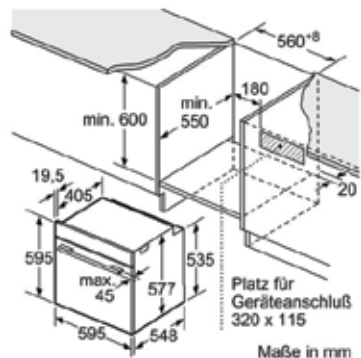
Chức năng

- Công nghệ khí nóng 3 chiều 3D HotAir
- Khóa trẻ em
- Tự động vệ sinh khoang lò EcoClean Direct
- Chức năng làm sạch thủy phân
- Chức năng hẹn giờ thông minh

Thông số kỹ thuật

- Tổng công suất: 3.4kW
- Hiệu điện thế: 220-240V; Tần số: 50-60Hz ; 16A
- Chiều dài dây nguồn: 1.2m
- Kích thước sản phẩm (Cao x Rộng x Sâu): 595 x 594 x 548 mm
- Kích thước lắp đặt (Cao x Rộng x Sâu): 585-595 x 560-568 x 550 mm





Lò nướng HBG635BS1

Đặc tính SP

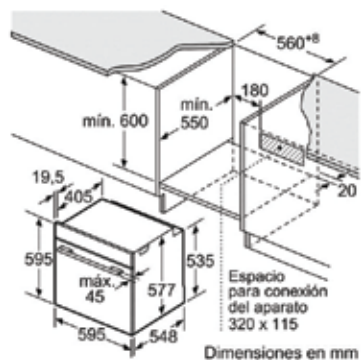
- Series 8
- 13 chức năng nướng
- 10 chương trình nấu tự động
- Dung tích: 71 lít
- Điều khiển: Đĩa xoay kết hợp cảm ứng
- Màn hình hiển thị TFT hiện đại
- Vỏ ngoài kim loại kết hợp kính đen sang trọng
- Đèn chiếu sáng bên trong khoang lò
- Xếp loại hiệu quả năng lượng: A+

Chức năng

- Công nghệ khí nóng 4 chiều 4D HotAir
- Khóa trẻ em
- Tự động vệ sinh khoang lò EcoClean Direct
- Chức năng làm sạch nhiệt phân
- Chức năng hẹn giờ thông minh

Thông số kỹ thuật

- Tổng công suất: 3.6kW
- Hiệu điện thế: 220-240V; Tần số: 50-60Hz ; 16A
- Chiều dài dây nguồn: 1.2m
- Kích thước sản phẩm (Cao x Rộng x Sâu): 595 x 594 x 548 mm
- Kích thước lắp đặt (Cao x Rộng x Sâu): 585-595 x 560-568 x 550 mm



Lò nướng HBG635BB1

Đặc tính SP

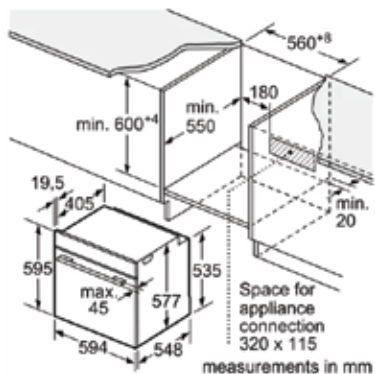
- Series 8
- 13 chức năng nướng
- 10 chương trình nấu tự động
- Dung tích: 71 lít
- Điều khiển: Đĩa xoay kết hợp cảm ứng
- Màn hình hiển thị TFT hiện đại
- Hệ thống cửa đóng êm ái an toàn
- Đèn chiếu sáng bên trong khoang lò

Chức năng

- Công nghệ khí nóng 4 chiều 4D HotAir
- Khóa trẻ em
- Tự động vệ sinh khoang lò EcoClean Direct
- Chức năng làm sạch nhiệt phân
- Chức năng hẹn giờ thông minh

Thông số kỹ thuật

- Tổng công suất: 3.6kW
- Hiệu điện thế: 220-240V; Tần số: 50-60Hz ; 16A
- Chiều dài dây nguồn: 1.2m
- Kích thước sản phẩm (Cao x Rộng x Sâu): 595 x 594 x 548 mm
- Kích thước lắp đặt (Cao x Rộng x Sâu): 585-595 x 560-568 x 550 mm



Lò nướng HBG675BB1

Đặc tính SP

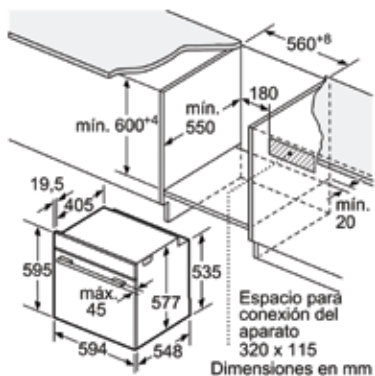
- Series 8
- 13 chức năng nướng
- 10 chương trình nấu tự động
- Dung tích: 71 lít
- Điều khiển: Đĩa xoay kết hợp cảm ứng
- Màn hình hiển thị TFT hiện đại
- Vỏ ngoài kim loại kết hợp kính đen sang trọng
- Đèn chiếu sáng bên trong khoang lò
- Xếp loại hiệu quả năng lượng: A+

Chức năng

- Công nghệ khí nóng 4 chiều 4D HotAir
- Khóa trẻ em
- Tự động vệ sinh khoang lò EcoClean Direct
- Chức năng làm sạch nhiệt phân
- Chức năng hẹn giờ thông minh

Thông số kỹ thuật

- Tổng công suất: 3.6kW
- Hiệu điện thế: 220-240V; Tần số: 50-60Hz ; 16A
- Chiều dài dây nguồn: 1.2m
- Kích thước sản phẩm (Cao x Rộng x Sâu): 595 x 594 x 548 mm
- Kích thước lắp đặt (Cao x Rộng x Sâu): 585-595 x 560-568 x 550 mm



Lò nướng HBG675BS1

Đặc tính SP

- Series 8
- 13 chức năng nướng
- 10 chương trình nấu tự động
- Dung tích: 71 lít
- Điều khiển: Đĩa xoay kết hợp cảm ứng
- Màn hình hiển thị TFT hiện đại
- Vỏ ngoài kim loại kết hợp kính đen sang trọng
- Đèn chiếu sáng bên trong khoang lò
- Xếp loại hiệu quả năng lượng: A+

Chức năng

- Công nghệ khí nóng 4 chiều 4D HotAir
- Khóa trẻ em
- Tự động vệ sinh khoang lò EcoClean Direct
- Chức năng làm sạch nhiệt phân
- Chức năng hẹn giờ thông minh

Thông số kỹ thuật

- Tổng công suất: 3.6kW
- Hiệu điện thế: 220-240V; Tần số: 50-60Hz ; 16A
- Chiều dài dây nguồn: 1.2m
- Kích thước sản phẩm (Cao x Rộng x Sâu): 595 x 594 x 548 mm
- Kích thước lắp đặt (Cao x Rộng x Sâu): 585-595 x 560-568 x 550 mm



Lò nướng kèm vi sóng CMG633BS1

Đặc tính SP

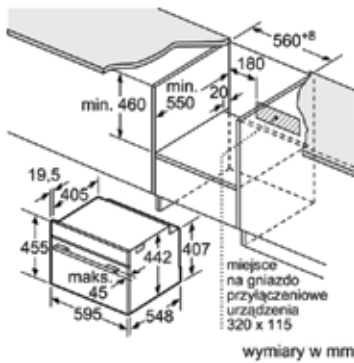
- Series 8
- 6 chức năng nướng
- 5 mức công suất vi sóng
- Dung tích: 45 lít
- Điều khiển: Đĩa xoay kết hợp màn hình cảm ứng
- Màn hình hiển thị TFT hiển thị văn bản đơn giản
- 14 chương trình nấu tự động
- Đèn chiếu sáng bên trong khoang lò
- Khoang bằng thép không gỉ
- Hệ thống đóng mở cửa an toàn êm ái
- Cửa kính 2 lớp cách nhiệt

Chức năng

- Nướng khí nóng 4 chiều 4D HotAir
- Chức năng gia nhiệt nhanh
- Chức năng hẹn giờ thông minh
- Rã đông nhanh chóng và tiện lợi
- Khóa trẻ em

Thông số kỹ thuật

- Tổng công suất: 3.6kW
- Hiệu điện thế: 220-240V; Tần số: 50-60Hz ; 16A
- Chiều dài dây nguồn: 1.5m
- Kích thước sản phẩm (Cao x Rộng x Sâu): 455 x 594 x 548 mm
- Kích thước lắp đặt (Cao x Rộng x Sâu): 450-455 x 560-568 x 550 mm



Lò nướng kèm vi sóng CMG633BB1

Đặc tính SP

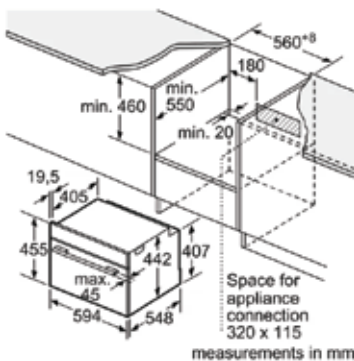
- Series 8
- 6 chức năng nướng
- 5 mức công suất vi sóng
- Dung tích: 45 lít
- Điều khiển: Đĩa xoay kết hợp màn hình cảm ứng
- Màn hình hiển thị TFT hiển thị văn bản đơn giản
- 14 chương trình nấu tự động
- Đèn chiếu sáng bên trong khoang lò
- Khoang bằng thép không gỉ
- Hệ thống đóng mở cửa an toàn êm ái
- Cửa kính 2 lớp cách nhiệt

Chức năng

- Nướng khí nóng 4 chiều 4D HotAir
- Chức năng gia nhiệt nhanh
- Chức năng hẹn giờ thông minh
- Rã đông nhanh chóng và tiện lợi
- Khóa trẻ em

Thông số kỹ thuật

- Tổng công suất: 3.6kW
- Hiệu điện thế: 220-240V; Tần số: 50-60Hz ; 16A
- Chiều dài dây nguồn: 1.5m
- Kích thước sản phẩm (Cao x Rộng x Sâu): 455 x 594 x 548 mm
- Kích thước lắp đặt (Cao x Rộng x Sâu): 450-455 x 560-568 x 550 mm



LÒ VI SÓNG

Microwave





Nấu bằng lò vi sóng

Ngày nay lò vi sóng đã trở thành một dụng cụ rất phổ biến trong hầu hết mọi nhà bếp. Nhưng điều làm cho những chiếc lò vi sóng mới của Bosch trở nên đặc biệt là nhờ vào thiết kế độc đáo để có thể gắn âm vào phía trên một lò nướng của Bosch hoặc trong một ngăn tủ riêng biệt giúp không gian nhà bếp của bạn trở nên gọn gàng. Chiếc lò vi sóng 1000W này có dung tích 35L với các chương trình ghi nhớ và các cài đặt cho chế độ rã đông.

Microwave cooking

It is a fact that most kitchens today have a microwave oven. What makes the new Bosch microwave special is that it is designed specifically to be built-in above a Bosch oven or in a separate cabinet to avoid cluttering up the counter top. This 1000W microwave features 35 liter large capacity, memory programmes and defrosts settings.

Chương trình nấu ăn tự động căn cứ theo trọng lượng

Nhấn nút chương trình chọn số chương trình phù hợp và nhập trọng lượng. Lò vi sóng sẽ tự động tính toán năng lượng tối ưu và thời gian cần thiết để hoàn thiện việc nấu nướng hoặc rã đông món ăn của bạn.

Automatic weight programme

Press the programme button, select the programme number and enter the weight. The oven will automatically calculate the optimum power and time required to cook or defrost your dish to perfection.

Chương trình 3 giai đoạn

Tính năng này cho phép bạn cài chương trình cho lò vi sóng vận hành tự động với ba mức công suất và thời gian nấu ăn một cách liên tiếp.

3-stage programming

This feature allows you to programme the microwave to automatically run up to three power levels and cooking times consecutively.

Hiện thị kỹ thuật số

Hiện thị rõ ràng mức công suất và thời gian nấu ăn được lựa chọn. Tất cả các lò vi sóng của Bosch đều có tính năng như một chiếc đồng hồ kỹ thuật số 24 giờ và điều khiển hẹn giờ lên đến 99 phút.

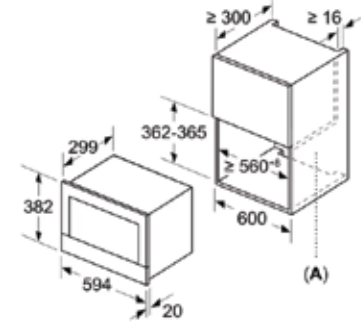
Digital display

Clearly indicates the power level and cooking duration selected. All Bosch microwave also feature a 24 hour digital clock and timer control up to 99 minutes.





measurements in mm



A: Back panel open

Lò vi sóng BFL634GS1

Đặc tính SP

- Series 8
- Lò vi sóng 3D
- 7 công thức nấu được lưu trữ
- Dung tích: 21 lít
- Điều khiển: Đĩa xoay kết hợp màn hình cảm ứng
- Màn hình hiển thị TFT hiển thị văn bản đơn giản
- Chức năng tự động rửa đồng
- Đèn chiếu sáng bên trong khoang lò
- Khoang bằng thép không gỉ

Chức năng

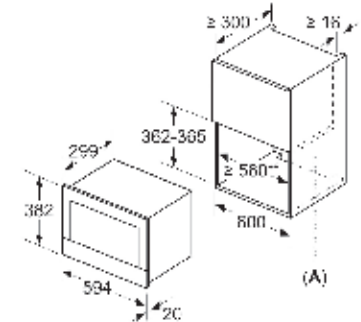
- Tự động kiểm soát trọng lượng
- Chức năng ghi nhớ
- Chức năng hẹn giờ

Thông số kỹ thuật

- Tổng công suất: 1.22kW
- Hiệu điện thế: 220-240V; Tần số: 50-60Hz ; 10A
- Chiều dài dây nguồn: 1.5m
- Kích thước sản phẩm(Cao x Rộng x Sâu): 382 x 594 x 318 mm
- Kích thước lắp đặt(Cao x Rộng x Sâu): 362-382 x 560-568 x 300 mm



measurements in mm



A: Back panel open

Lò vi sóng BFL634GB1

Đặc tính SP

- Series 8
- Lò vi sóng 3D
- 7 công thức nấu được lưu trữ
- Dung tích: 21 lít
- Điều khiển: Đĩa xoay kết hợp màn hình cảm ứng
- Màn hình hiển thị TFT hiển thị văn bản đơn giản
- Chức năng tự động rửa đồng
- Đèn chiếu sáng bên trong khoang lò
- Khoang bằng thép không gỉ

Chức năng

- Tự động kiểm soát trọng lượng
- Chức năng ghi nhớ
- Chức năng hẹn giờ

Thông số kỹ thuật

- Tổng công suất: 1.22kW
- Hiệu điện thế: 220-240V; Tần số: 50-60Hz ; 10A
- Chiều dài dây nguồn: 1.5m
- Kích thước sản phẩm(Cao x Rộng x Sâu): 382 x 594 x 318 mm
- Kích thước lắp đặt(Cao x Rộng x Sâu): 362-382 x 560-568 x 300 mm

TỦ LẠNH & TỦ ĐÔNG

Refrigeration & Wine cooler



Công nghệ đột phá giúp tiết kiệm năng lượng

Tại Bosch viện nghiên cứu sử dụng năng lượng hiệu quả luôn là ưu tiên hàng đầu và chúng tôi không ngừng sáng tạo để cho ra đời những sản phẩm điện lạnh dẫn đầu và tiết kiệm năng lượng trong ngành công nghiệp này. Chúng tôi nghĩ rằng đó là những gì bạn mong đợi từ nhà cung cấp thiết bị điện lạnh số 1 Châu Âu.





Tiết kiệm hơn mức A 45%

Không như máy giặt hay máy rửa chén, chiếc tủ lạnh hoặc tủ đông của bạn phải hoạt động 24 giờ mỗi ngày, do đó khả năng tiết kiệm năng lượng của thiết bị là vấn đề đặc biệt quan trọng. Những thiết bị này đạt chứng nhận ít nhất là mức A theo tiêu chuẩn Châu Âu về tiết kiệm năng lượng. Nhưng chúng tôi không dừng lại ở đó. Hơn một nửa dòng sản phẩm của chúng tôi đạt mức A+, nghĩa là tiết kiệm 25% so với mức A, và chúng tôi còn tạo ra 6 sản phẩm "siêu hiệu quả" với mức A++ đạt mức tiết kiệm lên tới 45%.

Kéo dài thời gian lưu trữ thực phẩm là góp phần bảo vệ môi trường.

Với những công nghệ tiên tiến được tích hợp trong mỗi thiết bị đông lạnh của Bosch, thực phẩm được lưu trữ tươi hơn trong thời gian lâu hơn. Điều đó có nghĩa là chúng ta có thể giảm được lượng thực phẩm hư hỏng phải bỏ đi. Càng nhiều thực phẩm được chứa trong tủ, chúng ta sẽ càng giảm được số lượng đi mua sắm và chúng ta sẽ giảm thiểu được lãng phí tài nguyên



Đây là biểu tượng công nghệ xanh tiết kiệm năng lượng của Bosch nó giúp cho bạn xác định được đâu là những sản phẩm tiết kiệm năng lượng cho bạn.



Giới thiệu tủ lạnh Bosch

Các tính năng mà chúng tôi đặt ra





Hệ thống làm lạnh độc lập

Hai hệ thống làm lạnh độc lập của ngăn lạnh và ngăn đông không chỉ ngăn ngừa sự lây nhiễm mùi, mà còn cho phép điều khiển ngăn lạnh và ngăn đông tách biệt với nhau.

Làm lạnh chủ động

Đối với một chiếc tủ lạnh phổ thông, nhiệt độ thường không cân bằng do tác động của dòng khí âm bay lên. Hệ thống làm lạnh chủ động của Bosch sẽ giải quyết vấn đề này bằng cách thổi dòng khí lạnh đến mọi nơi trong tủ bằng quạt hoặc qua các lỗ khí nằm trên thành tủ. Những cảm biến điện tử duy trì một nhiệt độ ổn định ở mức +/-1°C. Thực phẩm của bạn sẽ được bảo vệ chống lại vi khuẩn phát triển, và giữ thực phẩm tươi hơn trong thời gian lâu hơn.



Kiểm soát nhiệt độ bằng điện tử

Hệ thống kiểm soát chính xác nhiệt độ giúp tối ưu khả năng giữ thực phẩm tươi cho bạn. Dòng sản phẩm cao cấp của chúng tôi có chức năng kiểm soát chính xác và hiển thị nhiệt độ cho cả ngăn lạnh và ngăn đông.



Hệ thống khí lạnh đa chiều

Cải thiện đáng kể lưu thông của luồng khí trong tủ lạnh, điều hòa nhiệt độ và độ ẩm, loại trừ sự ngưng tụ, do đó giữ cho thực phẩm được tươi hơn trong thời gian lâu hơn.



Hệ thống làm lạnh siêu nhanh

Khi đặt thực phẩm mới vào tủ lạnh sẽ làm cho nhiệt độ trong tủ lạnh tăng lên, do đó chiếc tủ lạnh của bạn sẽ phải hoạt động nhiều hơn để hạ nhiệt độ xuống, và những thực phẩm đã chứa sẵn trong đó có thể bị ấm lên. Hệ thống làm lạnh siêu nhanh SuperCool sẽ đặt tủ lạnh vào tư thế sẵn sàng bằng cách hạ nhiệt độ xuống, duy trì độ lạnh cho thực phẩm có sẵn và nhanh chóng hạ nhiệt độ xuống 2°C



Hệ thống đông siêu nhanh

Khi đặt thực phẩm mới vào tủ đông sẽ làm tăng nhiệt độ bên trong, và tủ đông sẽ phải làm việc nhiều hơn để tránh thực phẩm bị ấm lên và có khả năng bị rã đông. Hệ thống đông siêu nhanh Super-Freezing sẽ nhanh chóng hạ nhiệt xuống, đảm bảo cho thức ăn được đông nhanh chóng, trong khi thức ăn xung quanh vẫn không bị ảnh hưởng. Do đó ngay cả khi cửa tủ được mở trong thời gian dài hơn thức ăn vẫn được bảo vệ.



Không đóng tuyết

Được tích hợp sẵn trong các dòng SP hệ thống cải tiến này triệt tiêu việc đóng đá và đông lạnh bên trong thực phẩm, có nghĩa là bạn sẽ không cần lo lắng về việc rã đông lạnh. Hệ thống điện tử thông minh đảm bảo rằng việc rã đông chỉ được kích hoạt khi thiết bị thực sự cần.



Bộ lọc khí AirFresh

Các tủ lạnh dòng Logixx của chúng tôi đều có trang bị bộ lọc khí AirFresh. Để kéo dài tuổi thọ thiết bị, bộ lọc khí sẽ giảm thiểu độ lan tỏa mùi và cực tiểu khả năng lây nhiễm mùi trong tủ.

Tự động rã đông

Tự động rã đông tủ lạnh trong khoảng thời gian nhất định mà không cần phải tắt thiết bị hoặc di dời thức ăn trong đó.



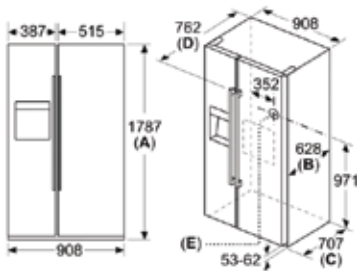
Ngăn đông cấp với hệ thống đông đến từng phần

Ngăn đông cho phép thực phẩm sẽ lưu trữ ở -18°C do đó thực phẩm có thể được lưu trữ lâu hơn. Tất cả tủ lạnh theo dòng tiêu chuẩn Bosch (làm lạnh trực tiếp) làm đông đến từng phần trong tủ để đảm bảo rằng cả tủ lẫn từng ngăn kéo được làm đông hoàn toàn giống nhau.

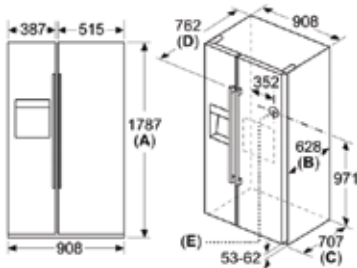




measurements in mm



measurements in mm



Tủ lạnh Side - by - Side KAD93VIFP

Đặc tính SP

- Kiểu dáng: Side by Side Inox bạc
- Dung tích: 562 lít ; Ngăn đông: 191 lít; Ngăn lạnh: 371 lít
- Công nghệ không băng tuyết Nofrost
- Kích thước lớn XXL Capacity
- Hệ thống phân phối luồng khí đa chiều Multi Airflow System
- Bảng điều khiển cảm ứng
- Lấy đá ngoài, có đèn LED chiếu sáng bên trong
- Hai hệ thống làm lạnh độc lập ngăn lan mùi
- Xếp loại hiệu quả năng lượng: F
- Thời gian lưu trữ khi mất điện: 3h
- Ngăn lạnh: Làm mát siêu nhanh SuperCooling; 5 khoang để đồ
- Ngăn đông: Làm đông siêu nhanh SuperFrezeng; Khoang linh hoạt VarioZone

Chức năng

- Cảnh báo cửa mở bằng âm thanh và đèn
- Chế độ HolidayMode
- Lấy nước lạnh và đá viên bên ngoài
- Làm đá tự động
- Làm mát đa chiều giúp thực phẩm tươi lâu hơn

Thông số kỹ thuật

- Mức tiêu thụ điện: 404kW/năm
- Độ ồn: 42B
- Hiệu điện thế: 220-240V; Tần số: 50-60Hz ; 10A
- Kích thước sản phẩm(Cao x Rộng x Sâu):1787 x 908 x 707 mm
- Cân nặng: 114 kg
- Màu sắc: Inox bạc

Tủ lạnh Side - by - Side KAD93VBFP

Đặc tính SP

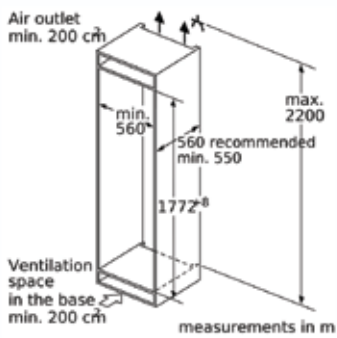
- Kiểu dáng: Side by Side màu đen
- Dung tích: 562 lít ; Ngăn đông: 191 lít; Ngăn lạnh: 371 lít
- Công nghệ không băng tuyết Nofrost
- Kích thước lớn XXL Capacity
- Hệ thống phân phối luồng khí đa chiều Multi Airflow System
- Bảng điều khiển cảm ứng
- Lấy đá ngoài, có đèn LED chiếu sáng bên trong
- Hai hệ thống làm lạnh độc lập ngăn lan mùi
- Xếp loại hiệu quả năng lượng: F
- Thời gian lưu trữ khi mất điện: 3h
- Ngăn lạnh: Làm mát siêu nhanh SuperCooling; 5 khoang để đồ
- Ngăn đông: Làm đông siêu nhanh SuperFrezeng; Khoang linh hoạt VarioZone

Chức năng

- Cảnh báo cửa mở bằng âm thanh và đèn
- Chế độ HolidayMode
- Lấy nước lạnh và đá viên bên ngoài
- Làm đá tự động
- Làm mát đa chiều giúp thực phẩm tươi lâu hơn

Thông số kỹ thuật

- Mức tiêu thụ điện: 404kW/năm
- Độ ồn: 42B
- Hiệu điện thế: 220-240V; Tần số: 50-60Hz ; 10A
- Kích thước sản phẩm(Cao x Rộng x Sâu):1787 x 908 x 707 mm
- Cân nặng: 114 kg
- Màu sắc: Đen



Tủ đông lắp âm GIN81AEF0

Đặc tính SP

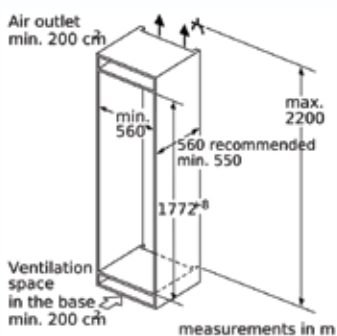
- Kiểu dáng: 1 cánh lắp âm
- Dung tích: 212 lít
- Công nghệ không băng tuyết Nofrost
- Chế độ làm đông nhanh SuperFreezing
- Công nghệ cảm biến ổn định nhiệt độ FreshSense
- Bảng điều khiển cảm ứng kết hợp màn hình hiển thị nhiệt độ
- Có đèn LED chiếu sáng bên trong
- 2 ngăn đựng lớn BigBox kết hợp ngăn đựng linh hoạt VarioZone
- Xếp loại hiệu quả năng lượng: F
- Thời gian lưu trữ khi mất điện: 8h

Chức năng

- Cảnh báo nhiệt độ bằng âm thanh
- Làm đông siêu nhanh
- Kiểm soát ổn định nhiệt độ

Thông số kỹ thuật

- Mức tiêu thụ điện: 294kW/năm
- Độ ồn: 36B
- Hiệu điện thế: 220-240V; Tần số: 50-60Hz ; 10A
- Kích thước sản phẩm(Cao x Rộng x Sâu):1772 x 558 x 545 mm
- Cân nặng: 65.1 kg



Tủ mát lắp âm KIR81AF30

Đặc tính SP

- Kiểu dáng: 1 cánh lắp âm
- Dung tích: 319 lít
- Công nghệ không băng tuyết Nofrost
- Chế độ làm lạnh nhanh Supercooling
- Công nghệ cảm biến ổn định nhiệt độ FreshSense
- Bảng điều khiển cảm ứng kết hợp màn hình hiển thị nhiệt độ
- Có đèn LED chiếu sáng bên trong
- Ngăn dành riêng cho rau quả VitalFresh Plus
- Hệ thống giá để linh hoạt EasyAccess Shelf và VarioShelf e

Chức năng

- Cảnh báo cửa mở bằng âm thanh
- Làm lạnh siêu nhanh
- Kiểm soát ổn định nhiệt độ

Thông số kỹ thuật

- Mức tiêu thụ điện: 116kW/năm
- Độ ồn: 37B
- Hiệu điện thế: 220-240V; Tần số: 50-60Hz ; 10A
- Kích thước sản phẩm(Cao x Rộng x Sâu):1772 x 558 x 545 mm
- Cân nặng: 66.9 kg

MÁY RỬA CHÉN

Dishwasher



Thật khó tin : Một giọt nước với sức mạnh của một cơn sóng

Incredible: A single drop of water with the power of a wave

Lượng nước tiêu thụ ít hơn

Công nghệ dẫn đầu thế giới ActiveWater giúp cực đại hóa sức mạnh từng giọt nước. Mỗi giọt nước được làm sạch bằng hệ thống ba bộ lọc và được đưa lại vào quá trình rửa cho đến khi nó hoàn toàn mất đi sức mạnh tẩy rửa. Nước được phun như một cơn mưa với các đầu phun kích thước nhỏ, đảm bảo rằng các bề mặt của đĩa được phun một cách tối ưu.

Hệ thống này tạo ra một sức mạnh ở mức hơn 4.100L nước với chỉ 10L đầu vào. Chưa bao giờ việc rửa chén bát được hiệu quả như vậy.

Less water

The innovative, world-first unique ActiveWater technology maximises every drop of water. The slim spray arms emit a fine shower of water, ensuring that the dishes are optimally sprayed from all sides.

The system generates the power of more than 4,100 litres of water from a mere 10 litres. Dish-washing has never been so efficient.

Năng lượng tiêu thụ ít hơn

Máy rửa chén có hệ thống ActiveWater sử dụng 10L nước và chỉ 0.98kw cho mỗi chu kỳ bình thường. Theo đó, gia đình bạn không chỉ tiết kiệm được tiền mà còn đóng góp tích cực vào quá trình bảo vệ khí hậu.

Less Energy

Bosh has led the way in the development of sustainable products for many years now. The ActiveWater dishwasher is the latest addition to the fold. It uses 7 litres of water and just 0.73kw of electricity per normal programme cycle. Now every household not only saves money but also actively protects the climate too.

Hiệu quả cao hơn

Tối ưu hiệu quả rửa chén đĩa, ít tiêu hao điện và nước hơn- điều đó đã trở thành hiện thực. Với công nghệ ActiveWater, hiệu suất sử dụng nước đạt tới cực đại trong suốt chu trình rửa và nâng sức mạnh tẩy rửa của từng giọt nước lên đến 400 lần. Bơm tuần hoàn với bộ gia nhiệt bên trong không chỉ đảm bảo việc làm nóng nhanh chóng mà còn tối ưu mức độ hoạt hóa của nước.

More performance

Optimum dishwashing results, less electricity and water consumption-now it's possible. The ActiveWater technology maximises water efficiency during the dishwashing cycle and multiplies the cleaning power of every single drop of water by 400 times. A circulation pump with built-in heater not only ensures fast heating, but also the optimum use of "Active" water.



Giới thiệu máy rửa chén Bosch

Các tính năng mà chúng tôi đặt ra

Hiệu quả năng lượng và nước tốt hơn



Zeolite™ Drying - Làm khô tối ưu sử dụng ít năng lượng

Khoáng chất tiết kiệm điện năng: Ngoài việc tiết kiệm điện nước, máy rửa bát có chức năng ActiceWater cũng làm giảm 20% mức năng lượng tiêu thụ so với các mô hình hiện tại. Chúng làm giảm tác động tới môi trường và giảm chi phí hóa đơn điện trong bối cảnh giá năng lượng tăng cao. Bí quyết tiết kiệm năng lượng này có một cái tên: Zeolite™ Drying. Khoáng chất silicat tự nhiên được phục hồi đối với mỗi chu kỳ rửa mới, kéo dài suốt cuộc đời và không bao giờ cần thay.



Chức năng VarioSpeed™ trong tất cả các dòng sản phẩm

Nghiên cứu đã chỉ ra rằng khách hàng thường tìm kiếm chức năng tiết kiệm thời gian để giảm thời lượng chương trình. Với thiết bị rửa chén đĩa của Bosch, bạn có thể làm sạch chén đĩa trong thời gian bình thường bằng chương trình tiêu chuẩn, hoặc chọn chương trình rút ngắn thời gian chương trình VarioSpeed™.

VarioSpeed™ giảm thời lượng chương trình rửa đến gần % mà không cần phải bỏ qua công đoạn nào trong quá trình rửa và sấy.



Chức năng rửa nửa tải

Đối với lượng chén đĩa ít hơn, máy rửa chén Bosch được lựa chọn cũng mang đến sự tiện lợi cho việc rửa theo tiêu chuẩn với mức tiêu thụ nước và điện ít hơn. Giờ đây chỉ cần bấm nút, bạn có thể tiết kiệm nhiều nước và điện hơn.

Cải thiện vệ sinh



Vệ sinh

Lựa chọn vệ sinh loại bỏ % vi khuẩn và mầm bệnh bằng cách tăng cường thời gian rửa. Dù bạn chọn chương trình rửa nào, một chu kỳ làm nóng bổ sung cũng được khởi động trong quá trình làm sạch. Điều này khiến lựa chọn vệ sinh đặc biệt thích hợp với việc làm sạch những đồ chứa và vật dụng đòi hỏi việc xử lý kỹ như bình sữa của trẻ em hoặc thìa.



Sức mạnh cọ rửa dành cho nồi và chảo IntensiveZone

Biểu tượng IntensiveZone (vùng cọ rửa mạnh) trong rô đựng phía dưới có nghĩa là đặc biệt dành cho nồi và chảo đi với áp lực phun mạnh và nhiệt độ làm sạch cao hơn. Máy rửa chén dùng nước kích hoạt hóa hỗ trợ cho bạn những việc lật vật như cọ rửa nồi và chảo rất bẩn. Với tính năng IntensiveZone tùy chọn, toàn bộ rô đựng phía dưới được huyền thành một khu vực cọ rửa mạnh mẽ với áp lực nước phun tăng cường và nhiệt độ làm sạch cao hơn trong khi ở rô đựng phía trên, cốc, ly và bát đĩa dễ vỡ được rửa nhẹ nhàng và an toàn. Vì vậy bạn có thể sử dụng tải "kết hợp" và tận hưởng kết quả làm sạch vượt trội cho cả lô rửa.



Cảm biến nước

Cảm biến nước này liên tục kiểm tra tiến độ rửa và điều chỉnh cường độ cho phù hợp với độ bẩn. Việc này được thực hiện thông qua việc kích hoạt các chương trình tự động. Chỉ cần chọn chương trình bạn muốn và cảm biến nước sẽ xác định chính xác nhiệt độ cần sử dụng, lượng thời gian cần để rửa và lượng nước cần sử dụng.



Cải thiện hoạt động



Vận hành êm như tiếng nói thầm

Máy rửa chén Bosch đã được thiết kế để chạy "êm ru". Nhiều lớp vật liệu cách âm trên nóc, các mặt bên và cửa của máy kết hợp với một bộ chống rung và bơm động cơ được lắp đặt đặc biệt, tất cả giúp giảm thiểu tiếng ồn trong khi máy đang rửa. Các máy bơm và một vòng tuần hoàn nước khép kín tạo ra ít tiếng ồn hơn nhờ nước được phân phối đều qua các đầu phun.

EmotionLight™

Một điểm nhấn thị giác bổ sung về việc mở cửa máy, nội thất bên trong được chiếu sáng toàn bộ trong ánh sáng màu xanh da trời tuyệt đẹp: EmotionLight™. Ánh sáng tuyệt đẹp được sản xuất (trong mô hình lựa chọn) bằng đèn LED màu xanh sẽ kéo dài trong suốt thời gian máy chạy.

DosageAssist Hệ thống hỗ trợ chất tẩy rửa

Vì hầu hết hộ gia đình sử dụng viên chất tẩy rửa trong máy rửa chén của họ, tính năng DosageAssist được thiết kế để tăng tối đa hiệu quả của máy rửa chén. Vị trí để viên rửa chén nằm ngay vị trí trên cùng trung tâm của máy rửa chén, nơi nó được bảo vệ từ thức ăn dư thừa nhỏ giọt trong khi chất đĩa. Vào đầu chu kỳ rửa, viên thuốc chất tẩy rửa thả vào khay thiết kế đặc biệt, nơi nó tan từ từ trong tầm kiểm soát, thay vì đặt nó ở vị trí giữa làm tan không hoàn toàn.

Tăng cường tính an toàn



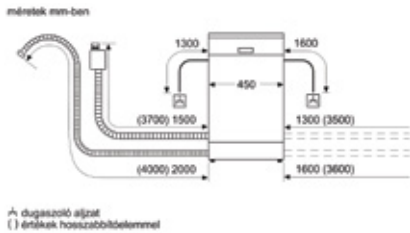
AquaStop™

Được Bosch đăng ký độc quyền sáng chế vào năm 1985 và được nhân bản ra toàn thế giới, hệ thống cảm biến an toàn AquaStop™ tự động ngắt nguồn nước khi có rò rỉ ngăn những tổn thất hư hại dù ở đường ống dẫn nước vào hay là do rò rỉ trong máy. Hệ thống cảm biến này bảo vệ 24/24 giờ mỗi ngày.

Cửa phụ và nút khóa

Vi sự an toàn của máy, cánh cửa có thể được khóa bằng tay để tránh trẻ em vô tình mở cửa. Các nút bấm cũng có thể bị khóa để ngăn ngừa can thiệp trong lúc máy hoạt động.





Máy rửa bát độc lập SPS2XMI04E

Đặc tính SP

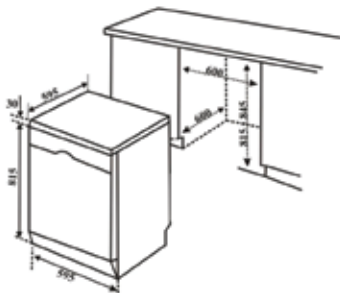
- Series 2
- 10 bộ đồ ăn châu Âu
- 6 chương trình rửa: rửa tiết kiệm 50°C, rửa tự động 45-65°C, rửa chuyên sâu 70°C, rửa nhanh 65°C, rửa yên lặng 50°C, chương trình yêu thích
- 3 chức năng đặc biệt: Điều khiển từ xa, sấy thêm ExtraDry, rửa tăng tốc SpeedPerfect+
- Điều khiển: Phím bấm điện tử
- Cài đặt thời gian rửa
- Kết nối thông minh HomeConnect
- Khay đựng dao kéo chuyên biệt VarioDawer
- Động cơ EcoSilence Drive
- Vỏ ngoài bằng Inox chống vân tay
- Hệ thống cảm biến thông minh
- Xếp loại hiệu quả năng lượng: F

Chức năng

- Khoá trẻ em
- Chống rò rỉ nước
- Chức năng hẹn giờ rửa 1-24h

Thông số kỹ thuật

- Mức tiêu thụ điện: 0.84kW/1 lần rửa
- Độ ồn: 46dB
- Mức tiêu thụ nước: 9.5 lít/1 lần rửa
- Hiệu điện thế: 220-240V; Tần số: 50-60Hz ; 10A
- Chiều dài dây nguồn: 1.75m
- Kích thước sản phẩm(Cao x Rộng x Sâu): 845 x 450 x 600 mm



Máy rửa bát độc lập SMS4ECI14E

Đặc tính SP

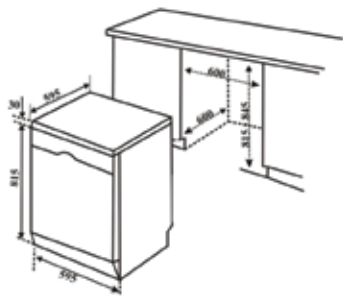
- Series 4
- 13 bộ đồ ăn châu Âu
- 6 chương trình rửa: rửa tiết kiệm 50°C, rửa tự động 45-65°C, rửa chuyên sâu 70°C, rửa nhanh 65°C, rửa yên lặng 50°C, chương trình yêu thích
- 4 chức năng đặc biệt: Điều khiển từ xa, sấy mở cửa tự động, rửa nửa tải, rửa tăng tốc SpeedPerfect+
- Điều khiển: Phím bấm điện tử
- Cài đặt thời gian rửa
- Kết nối thông minh HomeConnect
- Sấy mở cửa tự động
- Động cơ EcoSilence Drive
- Vỏ ngoài bằng Inox chống vân tay
- Hệ thống cảm biến thông minh
- Xếp loại hiệu quả năng lượng: C

Chức năng

- Khoá trẻ em
- Chống rò rỉ nước
- Chức năng hẹn giờ rửa 1-24h

Thông số kỹ thuật

- Mức tiêu thụ điện: 0.74kW/1 lần rửa
- Độ ồn: 44dB
- Mức tiêu thụ nước: 9.5 lít/1 lần rửa
- Hiệu điện thế: 220-240V; Tần số: 50-60Hz ; 10A
- Chiều dài dây nguồn: 1.75m
- Kích thước sản phẩm(Cao x Rộng x Sâu): 845 x 600 x 600 mm



Máy rửa bát độc lập SMS6ECI07E

Đặc tính SP

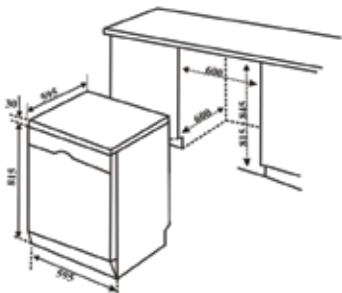
- Series 6
- 14 bộ đồ ăn châu Âu
- 6 chương trình rửa: rửa tiết kiệm 50°C, rửa tự động 45-65°C, rửa chuyên sâu 70°C, rửa nhanh 65°C, rửa yên lặng 50°C, chương trình yêu thích
- 4 chức năng đặc biệt: Điều khiển từ xa, sấy mở cửa tự động, rửa nửa tải, rửa tăng tốc SpeedPerfect+
- Điều khiển: Phím bấm cảm ứng
- Cài đặt thời gian rửa
- Kết nối thông minh HomeConnect
- Sấy mở cửa tự động
- Giỏ Flex Basket linh hoạt
- Vỏ ngoài bằng Inox chống vân tay
- Hệ thống cảm biến thông minh
- Động cơ EcoSilence Drive
- Xếp loại hiệu quả năng lượng: D

Chức năng

- Khoá trẻ em
- Chống rò rỉ nước
- Chức năng hẹn giờ rửa 1-24h

Thông số kỹ thuật

- Mức tiêu thụ điện: 0.85kW/1 lần rửa
- Độ ồn: 36dB
- Mức tiêu thụ nước: 9.5 lít/1 lần rửa
- Hiệu điện thế: 220-240V; Tần số: 50-60Hz ; 10A
- Chiều dài dây nguồn: 1.75m
- Kích thước sản phẩm(Cao x Rộng x Sâu): 845 x 600 x 600 mm



Máy rửa bát độc lập SMS6ZCI14E

Đặc tính SP

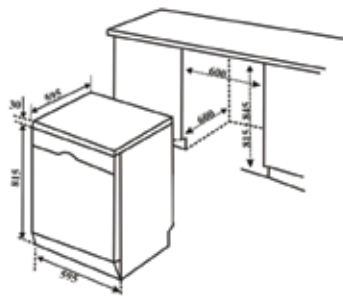
- Series 6
- 14 bộ đồ ăn châu Âu
- 6 chương trình rửa: rửa tiết kiệm 50°C, rửa tự động 45-65°C, rửa chuyên sâu 70°C, rửa nhanh 65°C, rửa yên lặng 50°C, chương trình yêu thích
- 4 chức năng đặc biệt: Điều khiển từ xa, sấy thêm ExtraDry, vùng rửa mạnh, rửa tăng tốc SpeedPerfect+
- Công nghệ sấy Zeolith
- Điều khiển: Phím bấm điện tử
- Cài đặt thời gian rửa
- Kết nối thông minh HomeConnect
- Sấy mở cửa tự động
- Hệ thống giỏ linh hoạt MaxFlex basket và Rackmatic
- Vỏ ngoài bằng Inox chống vân tay
- Hệ thống cảm biến thông minh
- Động cơ EcoSilence Drive
- Xếp loại hiệu quả năng lượng: C

Chức năng

- Khoá trẻ em
- Chống rò rỉ nước
- Chức năng hẹn giờ rửa 1-24h

Thông số kỹ thuật

- Mức tiêu thụ điện: 0.75kW/1 lần rửa
- Độ ồn: 44dB
- Mức tiêu thụ nước: 9.5 lít/1 lần rửa
- Hiệu điện thế: 220-240V; Tần số: 50-60Hz ; 10A
- Chiều dài dây nguồn: 1.75m
- Kích thước sản phẩm(Cao x Rộng x Sâu): 845 x 600 x 600 mm



Máy rửa bát độc lập SMS6ZCI42E

Đặc tính SP

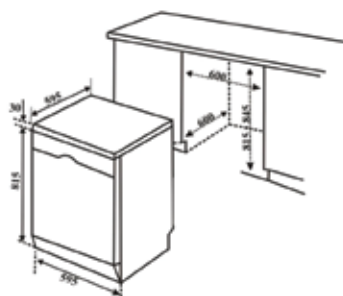
- Series 6
- 14 bộ đồ ăn châu Âu
- 8 chương trình rửa: rửa chuyên sâu 70 °C, rửa tự động 45-65 °C, rửa tiết kiệm 50 °C, rửa nhanh 45 °C, rửa yên lặng 50 °C, rửa ngắn 60 °C, rửa thủy tinh 40 °C, chương trình yêu thích
- 4 chức năng đặc biệt: Điều khiển từ xa, sấy thêm ExtraDry, vùng rửa mạnh, rửa tăng tốc SpeedPerfect+
- Công nghệ sấy Zeolith
- Điều khiển: Phím bấm cảm ứng thông minh
- Cài đặt thời gian rửa
- Kết nối thông minh HomeConnect
- Hệ thống giỏ linh hoạt Rackmatic
- Hệ thống cảm biến thông minh
- Động cơ EcoSilence Drive
- Xếp loại hiệu quả năng lượng: C

Chức năng

- Khóa trẻ em
- Chống rò rỉ nước
- Chức năng hẹn giờ rửa 1-24h

Thông số kỹ thuật

- Mức tiêu thụ điện: 0.75kW/1 lần rửa
- Độ ồn: 44dB
- Mức tiêu thụ nước: 9.5 lít/1 lần rửa
- Hiệu điện thế: 220-240V; Tần số: 50-60Hz ; 10A
- Chiều dài dây nguồn: 1.75m
- Kích thước sản phẩm(Cao x Rộng x Sâu): 845 x 600 x 600 mm



Máy rửa bát độc lập SMS6ZDI48E

Đặc tính SP

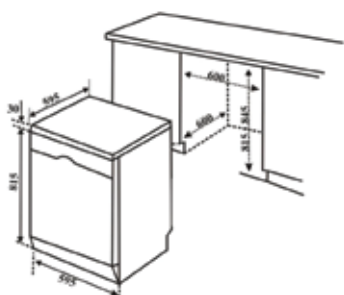
- Series 6
- 13 bộ đồ ăn châu Âu
- 8 chương trình rửa: rửa chuyên sâu 70 °C, rửa tự động 45-65 °C, rửa tiết kiệm 50 °C, rửa nhanh 45 °C, rửa yên lặng 50 °C, rửa ngắn 60 °C, rửa thủy tinh 40 °C, chương trình yêu thích
- 4 chức năng đặc biệt: Điều khiển từ xa, sấy thêm ExtraDry, vùng rửa mạnh, rửa tăng tốc VarioSpeed+
- Công nghệ sấy Zeolith
- Điều khiển: Phím bấm cảm ứng thông minh
- Cài đặt thời gian rửa
- Kết nối thông minh HomeConnect
- Hệ thống giỏ linh hoạt Rackmatic
- Hệ thống cảm biến thông minh
- Động cơ EcoSilence Drive
- Xếp loại hiệu quả năng lượng: C

Chức năng

- Khóa trẻ em
- Chống rò rỉ nước
- Chức năng hẹn giờ rửa 1-24h

Thông số kỹ thuật

- Mức tiêu thụ điện: 0.74kW/1 lần rửa
- Độ ồn: 42dB
- Mức tiêu thụ nước: 9.5 lít/1 lần rửa
- Hiệu điện thế: 220-240V; Tần số: 50-60Hz ; 10A
- Chiều dài dây nguồn: 1.75m
- Kích thước sản phẩm(Cao x Rộng x Sâu): 845 x 600 x 600 mm



Máy rửa bát độc lập SMS8YCI03E

Đặc tính SP

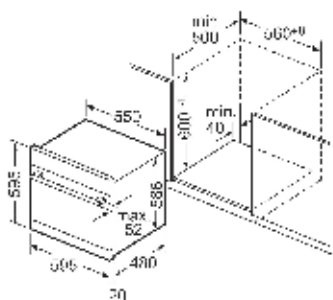
- Series 8
- 14 bộ đồ ăn châu Âu
- 8 chương trình rửa: rửa chuyên sâu 70 °C, rửa tự động 45-65 °C, rửa tiết kiệm 50 °C, rửa thông minh 40 °C, rửa yên lặng 50 °C, rửa nhanh 60 °C, rửa thủy tinh 40 °C, chương trình yêu thích
- 5 chức năng đặc biệt: Điều khiển từ xa, sấy thêm ExtraDry, vùng rửa mạnh, diệt khuẩn. Rửa tăng tốc VarioSpeed+
- Công nghệ sấy Zeolith
- Công nghệ sấy ActiveWater
- Điều khiển: Phím bấm cảm ứng thông minh
- Cài đặt thời gian rửa
- Kết nối thông minh HomeConnect
- Sấy mở cửa tự động
- Hệ thống giỏ linh hoạt MaxFlex Pro basket và Rackmatic
- Vỏ ngoài bằng Inox chống vân tay
- Hệ thống cảm biến thông minh
- Động cơ EcoSilence Drive
- Xếp loại hiệu quả năng lượng: B

Chức năng

- Khoá trẻ em
- Chống rò rỉ nước
- Chức năng hẹn giờ rửa 1-24h

Thông số kỹ thuật

- Mức tiêu thụ điện: 0.65kW/1 lần rửa
- Độ ồn: 43dB
- Mức tiêu thụ nước: 9.5 lít/1 lần rửa
- Hiệu điện thế: 220-240V; Tần số: 50-60Hz ; 10A
- Chiều dài dây nguồn: 1.75m
- Kích thước sản phẩm(Cao x Rộng x Sâu): 845 x 600 x 600 mm



Mesures en mm

Máy rửa bát bán âm Bosch SCE52M75EU

Đặc tính SP

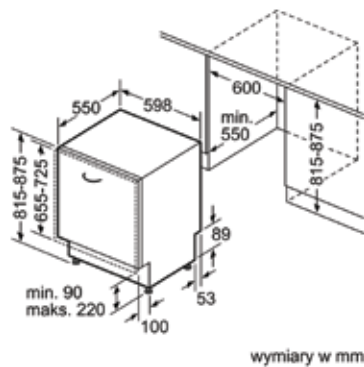
- Series 6
- 8 bộ đồ ăn châu Âu
- 5 chương trình rửa: rửa chuyên sâu 70 °C, rửa tự động 45-65 °C, rửa tiết kiệm 50 °C, rửa nhanh, rửa đồ thủy tinh 40 °C
- 2 chức năng đặc biệt: Diệt khuẩn Hygiene Plus, rửa tăng tốc Vario Speed+
- Aquastop: Cảm biến chống rò rỉ nước
- AquaSensor: Cảm biến nước điều chỉnh lượng nước dựa trên độ bẩn và lượng bát đĩa
- Điều khiển: Phím bấm điện tử
- Cài đặt thời gian rửa
- Mặt ngoài và hệ thống giá để làm bằng thép không gỉ bền bỉ
- Động cơ EcoSilence Drive
- Xếp loại hiệu quả năng lượng: A+

Chức năng

- Khoá trẻ em
- Chống rò rỉ nước
- Chức năng hẹn giờ rửa 1-24h

Thông số kỹ thuật

- Mức tiêu thụ điện: 0.72kW/1 lần rửa
- Độ ồn: 47dB
- Mức tiêu thụ nước: 9 lít/1 lần rửa
- Hiệu điện thế: 220-240V; Tần số: 50-60Hz ; 10A
- Chiều dài dây nguồn: 1.75m
- Kích thước sản phẩm(Cao x Rộng x Sâu): 595 x 595 x 500 mm



Máy rửa bát âm tủ toàn phần SMV4HVX31E

Đặc tính SP

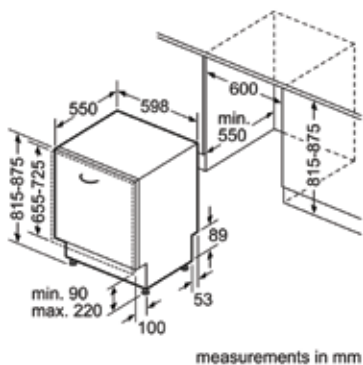
- Series 4
- 13 bộ đồ ăn châu Âu
- 6 chương trình rửa: rửa tiết kiệm 50°C, rửa tự động 45-65°C, rửa chuyên sâu 70°C, rửa nhanh 65°C, rửa yên lặng 50°C, chương trình yêu thích
- 4 chức năng đặc biệt: Điều khiển từ xa, sấy tăng cường, rửa nửa tải, rửa tăng tốc SpeedPerfect+
- Điều khiển: Phím bấm điện tử
- Cài đặt thời gian rửa
- Kết nối thông minh HomeConnect
- Giỏ linh hoạt Triple Rackmatic
- Động cơ EcoSilence Drive
- Hệ thống cảm biến thông minh
- Xếp loại hiệu quả năng lượng: E

Chức năng

- Khoá trẻ em
- Chống rò rỉ nước
- Chức năng hẹn giờ rửa 1-24h

Thông số kỹ thuật

- Mức tiêu thụ điện: 0.94kW/1 lần rửa
- Độ ồn: 46dB
- Mức tiêu thụ nước: 9.5 lít/1 lần rửa
- Hiệu điện thế: 220-240V; Tần số: 50-60Hz ; 10A
- Chiều dài dây nguồn: 1.75m
- Kích thước sản phẩm(Cao x Rộng x Sâu): 815 x 598 x 550 mm



Máy rửa bát âm tủ toàn phần SMV4HCX48E

Đặc tính SP

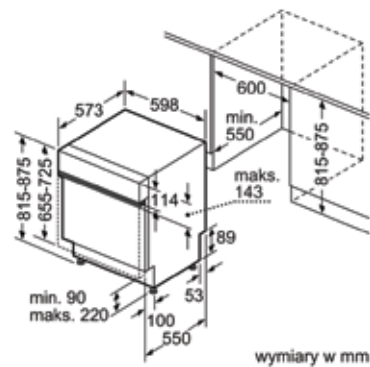
- Series 4
- 14 bộ đồ ăn châu Âu
- 6 chương trình rửa: rửa tiết kiệm 50°C, rửa tự động 45-65°C, rửa chuyên sâu 70°C, rửa nhanh 65°C, rửa yên lặng 50°C, chương trình yêu thích
- 4 chức năng đặc biệt: Điều khiển từ xa, sấy tăng cường, rửa nửa tải, rửa tăng tốc SpeedPerfect+
- Điều khiển: Phím bấm điện tử
- Cài đặt thời gian rửa
- Kết nối thông minh HomeConnect
- Giỏ linh hoạt Flex Basket và Rackmatic
- Động cơ EcoSilence Drive
- Đèn báo thông tin Infolight
- Hệ thống cảm biến thông minh
- Xếp loại hiệu quả năng lượng: D

Chức năng

- Khoá trẻ em
- Chống rò rỉ nước
- Chức năng hẹn giờ rửa 1-24h

Thông số kỹ thuật

- Mức tiêu thụ điện: 0.85kW/1 lần rửa
- Độ ồn: 44dB
- Mức tiêu thụ nước: 9.5 lít/1 lần rửa
- Hiệu điện thế: 220-240V; Tần số: 50-60Hz ; 10A
- Chiều dài dây nguồn: 1.75m
- Kích thước sản phẩm(Cao x Rộng x Sâu): 815 x 598 x 550 mm



Máy rửa bát bán âm SMI4HCS48E

Đặc tính SP

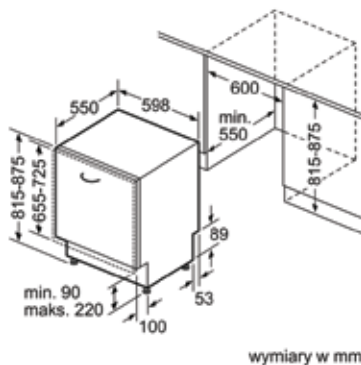
- Series 4
- 14 bộ đồ ăn châu Âu
- 6 chương trình rửa: rửa tiết kiệm 50°C, rửa tự động 45-65°C, rửa chuyên sâu 70°C, rửa nhanh 65°C, rửa yên lặng 50°C, chương trình yêu thích
- 4 chức năng đặc biệt: Điều khiển từ xa, sấy tăng cường, rửa nửa tải, rửa tăng tốc SpeedPerfect+
- Điều khiển: Phím bấm điện tử
- Cài đặt thời gian rửa
- Kết nối thông minh HomeConnect
- Giỏ linh hoạt Rackmatic
- Động cơ EcoSilence Drive
- Đèn báo thông tin Infolight
- Hệ thống cảm biến thông minh
- Xếp loại hiệu quả năng lượng: D

Chức năng

- Khóa trẻ em
- Chống rò rỉ nước
- Chức năng hẹn giờ rửa 1-24h

Thông số kỹ thuật

- Mức tiêu thụ điện: 0.85kW/1 lần rửa
- Độ ồn: 44dB
- Mức tiêu thụ nước: 9.5 lít/1 lần rửa
- Hiệu điện thế: 220-240V; Tần số: 50-60Hz ; 10A
- Chiều dài dây nguồn: 1.75m
- Kích thước sản phẩm(Cao x Rộng x Sâu): 815 x 598 x 573 mm



Máy rửa bát âm tủ toàn phần SMV6ZCX42E

Đặc tính SP

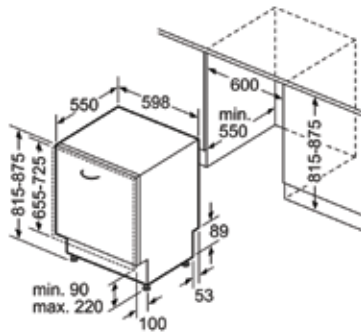
- Series 6
- 14 bộ đồ ăn châu Âu
- 8 chương trình rửa: rửa chuyên sâu 70 °C, rửa tự động 45-65 °C, rửa tiết kiệm 50 °C, rửa nhanh 45 °C, rửa yên lặng 50 °C, rửa ngắn 60 °C, rửa thủy tinh 40 °C, chương trình yêu thích
- 4 chức năng đặc biệt: Điều khiển từ xa, sấy thêm ExtraDry, vùng rửa mạnh, rửa tăng tốc SpeedPerfect+
- Công nghệ sấy Zeolith
- Điều khiển: Phím bấm cảm ứng thông minh
- Cài đặt thời gian rửa
- Kết nối thông minh HomeConnect
- Hệ thống giỏ linh hoạt Rackmatic
- Đèn chỉ báo thời gian Timelight
- Hệ thống cảm biến thông minh
- Động cơ EcoSilence Drive
- Xếp loại hiệu quả năng lượng: A+++

Chức năng

- Khóa trẻ em
- Chống rò rỉ nước
- Chức năng hẹn giờ rửa 1-24h

Thông số kỹ thuật

- Mức tiêu thụ điện: 0.75kW/1 lần rửa
- Độ ồn: 42dB
- Mức tiêu thụ nước: 9.5 lít/1 lần rửa
- Hiệu điện thế: 220-240V; Tần số: 50-60Hz ; 10A
- Chiều dài dây nguồn: 1.75m
- Kích thước sản phẩm(Cao x Rộng x Sâu): 815 x 598 x 550 mm



Maße in mm

Máy rửa bát âm tủ toàn phần SMV8YCX03E

Đặc tính SP

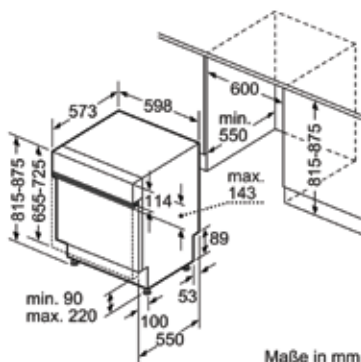
- Series 8
- 14 bộ đồ ăn châu Âu
- 8 chương trình rửa: rửa chuyên sâu 70 °C, rửa tự động 45-65 °C, rửa tiết kiệm 50 °C, rửa thông minh 40 °C, rửa yên lặng 50 °C, rửa nhanh 60 °C, rửa thủy tinh 40 °C, chương trình yêu thích
- 5 chức năng đặc biệt: Điều khiển từ xa, sấy thêm ExtraDry, vùng rửa mạnh, diệt khuẩn, rửa tăng tốc Vario Speed+
- Công nghệ sấy Zeolith
- Đèn hiển thị thời gian Timelight
- Điều khiển: Phím bấm cảm ứng thông minh
- Cài đặt thời gian rửa
- Kết nối thông minh HomeConnect
- Công nghệ ActiveWater
- Hệ thống giỏ linh hoạt MaxFlex Pro basket và Rackmatic
- Hệ thống cảm biến thông minh
- Động cơ EcoSilence Drive
- Xếp loại hiệu quả năng lượng: B

Chức năng

- Khóa trẻ em
- Chống rò rỉ nước
- Chức năng hẹn giờ rửa 1-24h

Thông số kỹ thuật

- Mức tiêu thụ điện: 0.65kW/1 lần rửa
- Độ ồn: 43dB
- Mức tiêu thụ nước: 9.5 lít/1 lần rửa
- Hiệu điện thế: 220-240V; Tần số: 50-60Hz ; 10A
- Chiều dài dây nguồn: 1.75m
- Kích thước sản phẩm (Cao x Rộng x Sâu): 815 x 598 x 550 mm



Maße in mm

Máy rửa bát bán âm SMI8YCS03E

Đặc tính SP

- Series 8
- 14 bộ đồ ăn châu Âu
- 8 chương trình rửa: rửa chuyên sâu 70 °C, rửa tự động 45-65 °C, rửa tiết kiệm 50 °C, rửa thông minh 40 °C, rửa yên lặng 50 °C, rửa nhanh 60 °C, rửa thủy tinh 40 °C, chương trình yêu thích
- 5 chức năng đặc biệt: Điều khiển từ xa, sấy thêm ExtraDry, vùng rửa mạnh, diệt khuẩn, rửa tăng tốc SpeedPerfect+
- Công nghệ sấy Zeolith
- Công nghệ sấy ActiveWater
- Điều khiển: Phím bấm cảm ứng thông minh
- Cài đặt thời gian rửa
- Kết nối thông minh HomeConnect
- Sấy mở cửa tự động
- Hệ thống giỏ linh hoạt MaxFlex Pro basket và Rackmatic
- Hệ thống cảm biến thông minh
- Động cơ EcoSilence Drive
- Xếp loại hiệu quả năng lượng: B

Chức năng

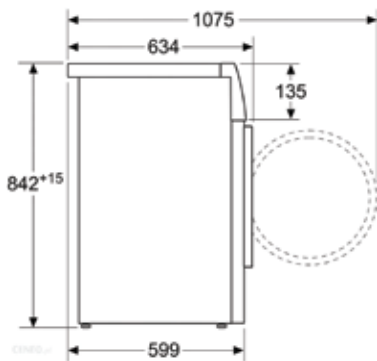
- Khóa trẻ em
- Chống rò rỉ nước
- Chức năng hẹn giờ rửa 1-24h

Thông số kỹ thuật

- Mức tiêu thụ điện: 0.65kW/1 lần rửa
- Độ ồn: 43dB
- Mức tiêu thụ nước: 9.5 lít/1 lần rửa
- Hiệu điện thế: 220-240V; Tần số: 50-60Hz ; 10A
- Chiều dài dây nguồn: 1.75m
- Kích thước sản phẩm (Cao x Rộng x Sâu): 815 x 598 x 573 mm

MÁY SẤY





Máy sấy WTH85VOGPL

Đặc tính SP

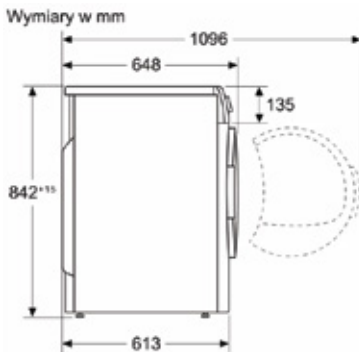
- Series 4
- Loại máy sấy: Máy sấy bơm nhiệt
- 9 chương trình sấy
- Công nghệ sấy bơm nhiệt HeatPump
- Hệ thống lồng sấy SensitiveDrying System chống nhăn
- Chế độ sấy tự động AutoDry
- Thiết kế chống rung AntiVibration hạn chế tối đa tiếng ồn
- Điều khiển nút xoay kết hợp phím cảm ứng
- Màn hình hiển thị LED
- Bộ lọc bụi vải dễ dàng vệ sinh
- Xếp loại hiệu quả năng lượng: A++

Chức năng

- Khóa trẻ em
- Hẹn giờ sấy
- Thông báo âm thanh khi kết thúc chương trình

Thông số kỹ thuật

- Mức tiêu thụ điện: 0.75kW/1 lần sấy
- Độ ồn: 65dB
- Trọng lượng sấy: 8 kg
- Hiệu điện thế: 220-240V; Tần số: 50-60Hz ; 10A
- Kích thước sản phẩm(Cao x Rộng x Sâu): 842 x 59.8 x 599 mm



Máy sấy WQG241AGPL

Đặc tính SP

- Series 6
- Dạng máy sấy: Máy sấy bơm nhiệt
- 14 chương trình sấy
- Công nghệ sấy bơm nhiệt HeatPump
- Hệ thống lồng sấy SensitiveDrying System chống nhăn
- Chế độ sấy tự động AutoDry
- Chế độ hỗ trợ ủi Iron Assist
- Thiết kế chống rung AntiVibration hạn chế tối đa tiếng ồn
- Điều khiển đĩa xoay kết hợp phím cảm ứng
- Màn hình hiển thị LED
- Bộ lọc bụi vải dễ dàng vệ sinh
- Xếp loại hiệu quả năng lượng: A++

Chức năng

- Khóa trẻ em
- Hẹn giờ sấy
- Thông báo âm thanh khi kết thúc chương trình

Thông số kỹ thuật

- Mức tiêu thụ điện: 0.75kW/1 lần sấy
- Độ ồn: 64dB
- Trọng lượng sấy: 9 kg
- Hiệu điện thế: 220-240V; Tần số: 50-60Hz ; 10A
- Kích thước sản phẩm(Cao x Rộng x Sâu): 842 x 59.8 x 613 mm

Lời nói đầu!

Kính gửi Quý khách hàng!

Eurocook Global – Là nhà nhập khẩu và phân phối các thương hiệu thiết bị gia dụng số 1 Châu Âu: **Bosch - Siemens - Liebherr** tại Việt Nam. Chúng tôi chuyên phân phối các sản phẩm thiết bị nhà bếp cao cấp như: Bếp từ, máy hút mùi, lò nướng, lò vi sóng, máy rửa bát, máy giặt – sấy, tủ lạnh,... mang thương hiệu **Bosch, Siemens, Liebherr**.

Với hơn 10 năm kinh nghiệm, chúng tôi tự hào mang đến cho căn bếp nhà bạn những sản phẩm tốt nhất từ mẫu mã, chất lượng đến giá cả. Đồng thời cũng không ngừng cố gắng, nỗ lực để mang đến cho Quý khách hàng sự hài lòng nhất về chất lượng Dịch vụ sau bán hàng với đội ngũ nhân viên nhiệt tình, chuyên nghiệp, giàu kinh nghiệm.

Eurocook Global xin chân thành cảm ơn Quý khách hàng đã lựa chọn tin dùng các sản phẩm và dịch vụ của chúng tôi trong suốt thời gian qua.

Để giúp **Eurocook Global** có chất lượng sản phẩm tốt nhất và dịch vụ Bảo hành uy tín nhất, chúng tôi luôn mong đợi sự đóng góp ý kiến cũng như yêu cầu hỗ trợ của Quý khách hàng qua Tổng đài: **0915.599.522**



CHÍNH SÁCH BẢO HÀNH VÀ ĐỔI TRẢ SẢN PHẨM

1. Thời gian bảo hành

– Bảo hành đến 3 năm kể từ ngày xuất kho đối với tất cả các sản phẩm thương hiệu **Bosch, Siemens, Liebherr** do **Eurocook** cung cấp.

– Thời gian bảo hành là 30 tháng kể từ khi lắp đặt và sử dụng sản phẩm. Khách hàng có thể kiểm tra chính xác thời gian bảo hành sản phẩm tại thời điểm mua hàng qua tổng đài **0915.599.522**

2. Chính sách bảo hành

Điều kiện bảo hành

– Sản phẩm còn trong thời hạn bảo hành và sản phẩm bị hư hỏng do lỗi của nhà sản xuất

– Bảo hành được áp dụng khi khách hàng xuất trình được thông tin rõ ràng, tem bảo hành còn nguyên vẹn không có dấu vết tẩy xóa, rách...

– Trong thời gian và phạm vi bảo hành, các linh kiện hư hỏng do lỗi của nhà sản xuất sẽ được sửa chữa hoặc thay thế phụ tùng, linh kiện và nhân công sửa chữa miễn phí tại nơi đang sử dụng sản phẩm hoặc tại trung tâm bảo hành của công ty.

Điều kiện đổi mới sản phẩm

– Không sửa chữa được hoặc không khắc phục được những lỗi của sản phẩm

– Đã bảo hành nhiều lần (cho cùng một lỗi) trong Thời Hạn Bảo Hành mà vẫn không khắc phục được lỗi.

– Thời gian bảo hành cho sản phẩm thay thế sẽ là phần thời gian bảo hành còn lại của sản phẩm bị lỗi mua lần đầu tiên.

Phạm vi ngoài bảo hành

– Trường hợp sút, móp, vỡ, biến dạng do lắp đặt, sử dụng, bảo quản, vệ sinh không đúng quy cách hoặc không tuân thủ theo hướng dẫn của nhà sản xuất kèm theo của sản phẩm.

– Trường hợp hư hỏng do tự ý sửa chữa, thay thế linh kiện không chính hãng hoặc thay đổi cấu trúc sản phẩm của nhà sản xuất

– Trường hợp hỏng do sử dụng thiết bị trong môi trường đặc biệt như nguồn điện không ổn định hoặc do dao động quá khả năng cho phép 220V-230V/50hz-60hz, hỏng do các nguyên nhân: hỏa hoạn, thiên tai gây ra như (Sét đánh, ngập nước, cháy nổ...)

– Trường hợp mất, hỏng các phụ kiện đi kèm như: bóng đèn, mặt kính, bộ lọc, thanh trượt, giá xếp bát đĩa, khay tủ lạnh, vỉ nướng... Hoặc hình thức bên ngoài của sản phẩm bị móp méo, trầy xước, ố vàng, han gỉ.. trong quá trình sử dụng.

– Trường hợp hư hỏng do côn trùng xâm nhập gây ra như (chuột, gián, mối, côn trùng...)

– Trường hợp tem bảo hành bị rách, tẩy xóa hoặc bị tháo gỡ ra khỏi sản phẩm.

Lưu ý

– Khách hàng phải chịu chi phí sửa chữa, thay thế linh kiện, phụ tùng khi sản phẩm lỗi do người sử dụng và tác động ngoài gây ra (như côn trùng, sét đánh, ngập nước, thiên tai, hỏa hoạn...)

EUROCOOK[®]
Home Appliances



BOSCH



BẢO HÀNH 3 NĂM
THREE YEARS WARRANTY

DUY NHẤT TẠI EUROCOOK

Bảo hành 3 năm với tất cả các sản phẩm Bosch của Eurocook cung cấp

TỔNG ĐÀI CSKH



18000.88897

TRUNG TÂM PHÂN PHỐI VÀ BẢO HÀNH TOÀN QUỐC

Hà Nội:

1136 La Thành – P. Ngọc Khánh
Q. Ba Đình – Hà Nội

Đồng Nai:

TTTTM Vincom Biên Hoà
235 Đ. Phan Trung, Tân Mai,
Thành phố Biên Hòa, Đồng Nai

Đà Nẵng:

TTTTM Vincom – Số 910A Ngô Quyền,
Q. Sơn Trà, Đà Nẵng

Bình Dương:

TTTTM Vincom – Tân Đông Hiệp
Đĩ An – TP Bình Dương

TP. HCM:

22 Lê Thị Chợ – Phường Phú Thuận
Quận 7 – TPHCM

Vũng Tàu:

Shophouse 03 – Khu Lavida Residence
189 Đường 3/2 TP Vũng Tàu

Hotline: 0915599522 - **Email:** info@eurocook.com.vn