

Bảng giá | *Price list* 2026-2027

 **blum**

Áp dụng từ 01/07/2026
From July 1st, 2026



thienkim HOME

| *Blum furniture fittings*

Thương hiệu từ nước

AUSTRIA
— Premium Furniture Fittings —

Về công ty Blum

About Blum

Là thương hiệu được thành lập từ năm 1952 tại Áo, Blum tự hào là nhà sản xuất hàng đầu thế giới với hơn 70 năm kinh nghiệm trong lĩnh vực phụ kiện nội thất với 03 dòng sản phẩm chiến lược: hệ thống tay nâng, hệ thống ngăn kéo, hệ thống bản lề. Blum đã có mặt trên hơn 120 quốc gia với hơn 9.000 nhân viên và sở hữu hơn 2.000 giấy phép phát minh những công nghệ sáng tạo cho phụ kiện nhà bếp và tủ nội thất trên toàn thế giới. Toàn bộ sản phẩm Blum phân phối chính hãng tại Việt Nam được sản xuất và nhập khẩu trực tiếp từ Châu Âu.

Founded in 1952 in Austria, Blum is proud to be the leading manufacturer in the world with over 70 years of experience in the field of furniture fittings with 03 strategic product lines: lift systems, runner systems, hinge systems. Blum has marked its presence in 120 countries with more than 9,000 employees and owned 2,000 licenses of invention of advance technologies for kitchen and furniture cabinets around the world. All authentic distributed Blum products in Vietnam are manufactured and imported directly from Europe.





4 Công nghệ chuyển động | *Motion technology*

5 Ký hiệu hình vẽ | *Pictograph*

6 Tay nâng AVENTOS top cho tủ treo | *AVENTOS top lift systems*

8 AVENTOS HF top

10 AVENTOS HS top

12 AVENTOS HL top

14 AVENTOS HK top

16 AVENTOS HK-XS

18 AVENTOS HKi

20 Cửa trượt xếp âm | *REVEGO*

30 Bản lề cho cánh tủ | *Hinge systems*

32 Bản lề cho nội thất tối màu | *Hinge for dark furniture*

35 Bản lề tích hợp giảm chấn | *Integrated soft-close hinge*

38 Bản lề không giảm chấn | *Sprung hinge*

40 Bản lề không bật | *Unsprung hinge*

42 TIP-ON

43 Phụ kiện đặc biệt cho bản lề | *Hinge special accessories*

44 Ray trượt ngăn kéo | *Runner systems*

46 TANDEM

48 MOVENTO

50 Khóa kệ kéo | *Pull-out shelf lock*

52 Ray hộp ngăn kéo | *Box systems*

54 MERIVOBX

60 LEGRABOX

70 Ray hộp có thiết kế đặc biệt | *Special drawer applications*

71 Ngăn kéo dưới chậu rửa | *Sink drawer*

72 Ngăn kéo cho không gian hẹp | *SPACE TWIN*

73 Bục thang ngăn kéo | *SPACE STEP*

74 Tủ kho | *SPACE TOWER*

76 SERVO-DRIVE

78 Phụ kiện làm bếp | *Kitchen accessories*

80 Hệ thống phân chia bên trong ngăn kéo | *Inner dividing systems*

81 ORGA-LINE

82 AMBIA-LINE

86 Dụng cụ hỗ trợ lắp đặt | *Templates and tools*

87 Thông tin tham khảo | *Reference information*

91 Lưu ý khi vệ sinh phụ kiện Blum & Chính sách bảo hành

How to clean Blum fittings property & Warranty policy

92 Chương trình đào tạo và hướng dẫn cách lắp đặt phụ kiện Blum
Blum's training programme

93 Ứng dụng hỗ trợ lắp đặt | *EASY ASSEMBLY app*

94 Cách phân biệt hàng chính hãng | *How to distinguish genuine products*

95 Mua hàng Blum tại đâu | *Where to purchase Blum product*

Công nghệ chuyển động

Motion technology

Mỗi công nghệ trong số bốn công nghệ chuyển động của chúng tôi đều có thể được sử dụng riêng lẻ và mỗi công nghệ đều có những điểm mạnh đặc biệt riêng. Chọn công nghệ chuyển động phù hợp, thêm tiện ích và tính năng nâng cao cho đồ nội thất của bạn.

Each of our four motion technologies can be used individually and each has its own special strengths. Choose the right motion technology, add enhanced convenience and functionality to your furniture.

BLUMOTION

by Blum

Cơ chế đóng giảm chấn: BLUMOTION đem đến cho bạn chức năng đóng nhẹ nhàng, êm ái cho tất cả các tủ nội thất, dù ngăn kéo, cánh tủ mở hay cánh tủ nâng lên có nặng đến mấy.

Mechanical soft closing: BLUMOTION gives you soft and effortless closing for all your furniture – no matter how heavy the pull-out, door or wall cabinet front.

Ứng dụng cho | Available for:



Tay nâng tủ treo tường
Lift systems for wall cabinet



Ray trượt / ray hộp ngăn kéo
Runner / Box systems for drawer



Bản lề cho cánh tủ
Hinge systems for door

TIP-ON

by Blum

Cơ chế nhấn mở và nhấn đóng cơ học:

Nội thất không tay nắm có thể được mở chỉ với một lần nhấn nhẹ nhờ vào công nghệ TIP-ON. Tay nâng, cánh tủ hoặc ngăn kéo có thể được đóng lại bằng cách nhấn nhẹ để đóng.

Mechanical opening:

Opening handle-less furniture can be opened with a light touch thanks to TIP-ON. Lift systems, doors or pull outs are closed again by pressing shut.

Ứng dụng cho | Available for:



Tay nâng tủ treo tường
Lift systems for wall cabinet



Ray trượt ngăn kéo
Runner systems for drawer



Bản lề cho cánh tủ
Hinge systems for door



Cửa trượt xếp âm
Pocket systems

TIP-ON BLUMOTION

by Blum

Cơ chế nhấn mở cơ học và đóng giảm chấn:

Khi nhấn vào mặt trước, các ngăn kéo sẽ mở ra vừa đủ để có thể kéo ra hoàn toàn. Nhờ vào công nghệ BLUMOTION tích hợp, đóng lại một cách nhẹ nhàng và êm ái chỉ với một lực đẩy nhẹ.

Mechanical opening and soft closing:

When pressed on the front, pull outs open just far enough so that they can then be fully opened. They close softly and effortlessly with a light push thanks to integrated BLUMOTION.

Ứng dụng cho | Available for:



Ray trượt / ray hộp ngăn kéo
Runner / Box systems for drawer

SERVO-DRIVE

by Blum

Cơ chế nhấn mở bằng điện và đóng giảm chấn:

Khi chạm nhẹ vào mặt trước, cơ chế tự động được kích hoạt, tay nâng và ngăn kéo được mở lên nhanh chóng. BLUMOTION đảm bảo chuyển động đóng lại êm ái.

Electrical opening and soft closing:

Supports opening after the front is touched. This subsequently activates the automatic motion. BLUMOTION provides soft and effortless closing action.

Ứng dụng cho | Available for:








Tay nâng tủ treo tường
Lift systems for wall cabinet



Ray trượt / ray hộp ngăn kéo
Runner / Box systems for drawer



Tủ lạnh / Máy rửa chén âm (trang 77)
Built in fridges, dishwashers (page 77)

	Diễn giải Description
	Sản phẩm cần được tư vấn trực tiếp bởi Blum Việt Nam. <i>Item must be advised by Blum Vietnam.</i>
	Sản phẩm cần được đặt hàng với Blum Việt Nam. <i>Item available on request.</i>
	Mở toàn phần cho ray trượt / ray hộp. <i>Full extension for runner / box system.</i>
	Mở 3/4 cho ray trượt. <i>Single extension for runner system.</i>
	Tổng tải trọng của ray trượt ngăn kéo. <i>Total loading capacity of cabinet profile.</i>



AVENTOS top

Tay nâng AVENTOS top cho tủ treo *AVENTOS top lift systems*

Hệ thống tay nâng AVENTOS top mang đến chuyển động chất lượng cao cho tủ treo tường của bạn. Dù mặt cánh lớn hay nặng cũng có thể mở ra rất dễ dàng mà không gây cản trở.

AVENTOS top lift systems deliver enhanced convenience to wall cabinets. Even wide fronts open with ease, hold in any position desired and close softly and effortlessly with soft-close BLUMOTION.

BLUMOTION

by Blum

SERVO-DRIVE

by Blum

TIP-ON

by Blum

Các giải thưởng quốc tế | Awards:



**AVENTOS
HL top**



**AVENTOS
HF top**



**AVENTOS
HS top**



**AVENTOS
HK top**



Để chọn đúng tay nâng, cần phải biết một số thông tin sau | Information for selecting a correct lift system set:

1 Khối lượng cánh | *Front weight:*

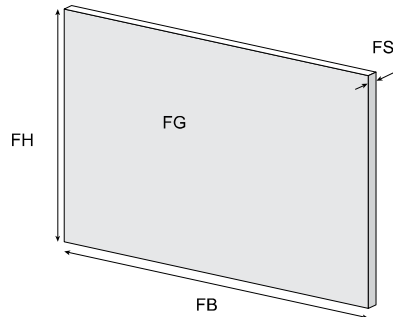
$FG \text{ (kg)} = FH \text{ (m)} \times FB \text{ (m)} \times FS \text{ (m)} \times \text{ti trọng | density (kg/m}^3\text{)}$

FG Khối lượng cánh | *Front weight (kg)*

FH Chiều cao cánh | *Front height (m)*

FB Chiều rộng cánh | *Front width (m)*

FS Chiều dày cánh | *Front thickness (m)*



Bảng tỉ trọng tham khảo | *Density table for reference*

Loại gỗ <i>Material</i>	Tỉ trọng <i>Density (kg/m³)</i>
Chipboard	680
MDF	760
Kính khung nhôm <i>Alu frames with glass</i>	2.500

2 Hệ số lực | *Power factor*

Hệ số lực = Chiều cao tủ (mm) x Khối lượng cánh bao gồm tay nắm (kg)

Power Factor (PF) = Cabinet height (mm) x Door weight incl. handle (kg)





AVENTOS HF top

Tay nâng AVENTOS HF top mở 2 cánh, xếp gập lên trên. Rất phù hợp cho tủ treo 2 cánh kích thước lớn, thao tác đóng mở dễ dàng vì tay nắm cánh tủ luôn nằm trong tầm với.

The AVENTOS HF top has a two-part front that folds in the center when opening. The bi-fold lift system is ideal for higher wall cabinets with large fronts because the handle remains easy to reach in any position.

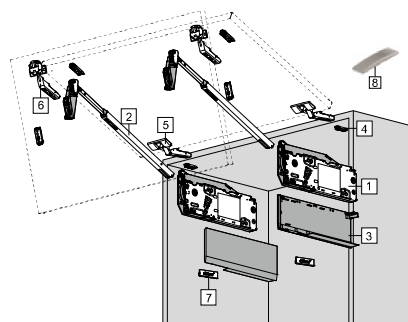
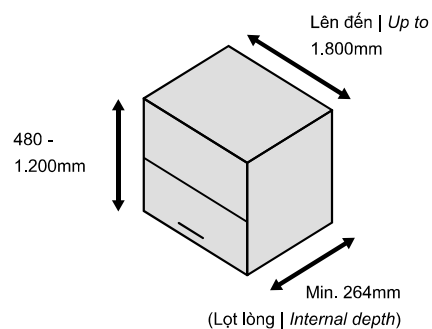
Lưu ý: Trường hợp cánh lớn, nặng vượt quá hệ số lực cho phép có thể tăng hệ số lực bằng cách lắp thêm vách đứng để bổ sung thêm hộp lực, cánh tay.

Note: For large and heavy front that exceeds allowable power factor, additional supporting wooden panel, lift mechanism and arm sets are recommended.



Nắp đậy hộp lực AVENTOS HF top tại Việt Nam có màu xám nhạt.
AVENTOS HF top cover cap in light grey in Vietnam market.

Thông số kỹ thuật | Technical specifications:



1 bộ bao gồm | Incl. in 1 set:

1	Hộp lực Lift mechanism	2 cái pcs
2	Cánh tay nâng Telescopic arm	2 cái pcs
3	Nắp đậy lớn (trái, phải) Large cover cap (left, right)	1 cặp pair
4	Đế bản lề thẳng Straight mounting plate	6 cái pcs
5	Bản lề CLIP top 120° CLIP top 120° hinge	2 cái pcs
6	Bản lề CLIP top nối cánh CLIP top centre hinge	2 cái pcs
7	Logo nắp hộp lực Branding element	2 cái pcs
8	Nắp cho tay bản lề Hinge cover cap	4 cái pcs

Tiêu chuẩn Standard						
Bộ tay nâng HF top tích hợp giảm chấn, màu xám nhạt. HF top set with BLUMOTION, light grey.						BLUMOTION by Blum
	Mã Blum Blum Article	Mã đặt hàng Order number	Hệ số lực (PF)	Chiều cao thùng tủ Cabinet height	ĐVT Qty	Giá chưa VAT Price w/o VAT
	22F1502	6605230	2.700 – 13.500	480 – 610mm	1 bộ set	3.859.000
	22F1505	2957482		600 – 910mm		4.108.000
	22F1509	8781887		840 – 1.200mm		4.357.000
	22F1802	7661329	10.000 – 19.300	480 – 610mm		4.072.000
	22F1805	1765857		600 – 910mm		4.321.000
	22F1809	9117364		840 – 1.200mm		4.570.000

Phụ kiện Accessories						
Bộ điện SERVO-DRIVE, màu xám nhạt SERVO-DRIVE set, light grey.						SERVO-DRIVE by Blum
	23.A008	1518759	Sử dụng cho HF top, HS top, HL top, màu xám nhạt. Mỗi bộ điện dùng cho một bộ tay nâng. Chưa bao gồm bộ chuyển đổi điện. For HF top, HS top, HL top, light grey. Application for individual module, excl. transformer set.		1 bộ set	13.628.000
Bộ bản lề bổ sung Additional hinge set.						
	78Z5500T32	7292028	Đối với cánh rộng 1.200mm, và/hoặc nặng >12kg: cần 1 bộ. For front width 1,200 mm, and/or weight >12 kg: need 1 set. Đối với cánh rộng 1.800mm, và/hoặc nặng >20kg: cần 2 bộ. For front width 1,800 mm, and/or weight >20 kg: need 2 set.		1 bộ set	247.000
Bản lề sử dụng cho HF top cánh khung nhôm hẹp 19 – 21mm Hinge set for narrow aluminium frames 19 – 21 mm.						
	78Z550AT11	8923153	Bao gồm: - 4 bản lề khung nhôm - 2 đế bản lề thẳng thường - 2 đế bản lề cho khung nhôm hẹp - 2 đế cho cánh tay khung nhôm hẹp Incl.: - 4 hinges for aluminium application - 2 straight mounting plates for wooden door - 2 mounting plates for narrow alu - 2 front fixing brackets for narrow alu		1 bộ set	1.135.000



AVENTOS HS top

AVENTOS HS top mở xoay lên phía trên, rất phù hợp với các cánh tủ lớn 1 cánh, dễ dàng quan sát toàn bộ đồ dùng bên trong. Phù hợp với các thiết kế có khung bao.

AVENTOS HS top swings up and over the cabinet, making it ideal for large fronts. The up and over lift system is also the perfect choice for cabinets with cornices.

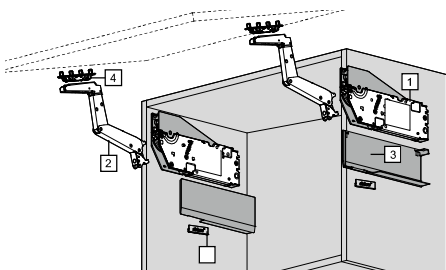
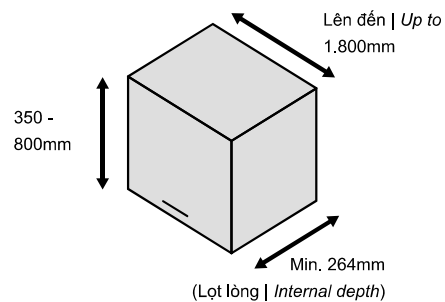
Lưu ý : Đối với tủ có chiều rộng phủ bì thủng tủ > 1.200mm, vui lòng liên hệ Blum Việt Nam để được tư vấn cụ thể.

Note: For cabinet width over 1,200 mm, contact Blum Vietnam for a specific consultation.



Nắp đậy hộp lực AVENTOS HS top tại Việt Nam có màu xám nhạt.
AVENTOS HS top cover cap in light grey in Vietnam market.

Thông số kỹ thuật | Technical specifications:



1 bộ bao gồm | Incl. in 1 set:

1	Hộp lực Lift mechanism	2 cái pcs
2	Cánh tay nâng Telescopic arm	2 cái pcs
3	Nắp đậy lớn (trái, phải) Large cover cap (left, right)	1 cặp pair
4	Khớp nối cho cánh tay Front fixing bracket	2 cái pcs
5	Logo nắp hộp lực Branding element	2 cái pcs

Tiêu chuẩn Standard						BLUMOTION by Blum
Bộ tay nâng HS top tích hợp giảm chấn, màu xám nhạt. HS top set with BLUMOTION, light grey.						
	Mã Blum Blum Article	Mã đặt hàng Order number	Chiều cao thùng tủ Cabinet height	Khối lượng cánh Door weight	ĐVT Qty	Giá chưa VAT Price w/o VAT
	22S1205	9911049	350 – 450mm, 450 – 540mm	2 – 11,5kg 2,5 – 12,5kg	1 bộ set	4.440.000
	22S1505	7617024	480 – 660mm	2,75 – 15,25kg		4.591.000
	22S1805	3917885	650 – 800mm	3,5 – 18,5kg		4.762.000

Phụ kiện Accessories						SERVO-DRIVE by Blum
Bộ điện SERVO-DRIVE, màu xám nhạt SERVO-DRIVE set, light grey.						
	23.A008	1518759	Sử dụng cho HF top, HS top, HL top, màu xám nhạt. Mỗi bộ điện dùng cho một bộ tay nâng. Chưa bao gồm bộ chuyển đổi điện. <i>For HF top, HS top, HL top, light grey. Application for individual module, excl. transformer set.</i>		1 bộ set	13.628.000
Bộ khớp nối cho ứng dụng cánh mỏng Fixing bracket for thin front application.						
	20S42T1	3613770	Sử dụng cho tay nâng có cánh mỏng từ 8-14mm, cần 2 cái cho mỗi bộ. <i>For thin front from 8-14 mm, 1 set requires 2 pcs.</i>		1 cái pc	434.000
Bộ khớp nối cho ứng dụng khung nhôm kính Fixing bracket for aluminium narrow frame application.						
	20S4200A	7484703	Sử dụng cho tay nâng có cánh bằng khung nhôm hẹp 19-22mm, cần 2 cái cho mỗi bộ. <i>For narrow alu frames 19-22 mm, 1 set requires 2 pcs.</i>		2 cái pcs	589.000

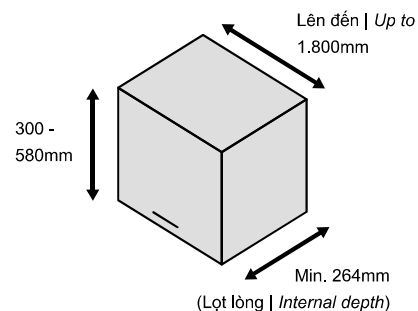


AVENTOS HL top

Tủ treo được trang bị tay nâng AVENTOS HL top nâng song song với mặt tủ. Tay nâng này lý tưởng cho các tủ cao hoặc tủ treo có thêm tủ bên trên, phù hợp với tủ cao và các tủ âm tường, ví dụ như để che giấu các thiết bị điện.

Wall cabinet fronts equipped with AVENTOS HL top lift up parallel to the cabinet. The lift system is ideal for tall units or wall cabinets with cabinets positioned above them, for larger units and recessed cabinets, e.g. to conceal electrical appliances.

Thông số kỹ thuật | **Technical specifications:**

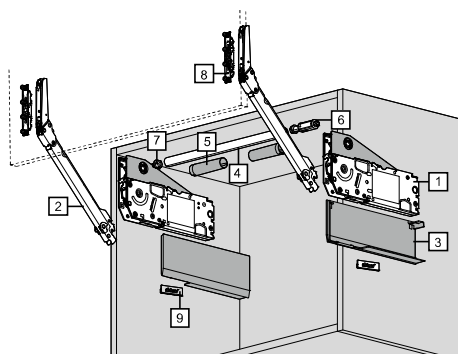


Lưu ý : Đối với tủ có chiều rộng lọt lòng thùng tủ > 1.190mm, vui lòng liên hệ Blum Việt Nam để được tư vấn cụ thể

Note: For internal cabinet width over 1,190 mm, contact Blum Vietnam for a specific consultation.



Nắp đậy hộp lực AVENTOS HL top tại Việt Nam có màu xám nhạt.
AVENTOS HL top cover cap in light grey in Vietnam market.



1 bộ bao gồm | **Incl. in 1 set:**

1	Hộp lực Lift mechanism	2 cái pcs
2	Cánh tay nâng Telescopic arm	2 cái pcs
3	Nắp đậy lớn (trái, phải) Large cover cap (left, right)	1 cặp pair
4	Thanh cân bằng dạng que tròn Cross stabiliser rod round	1 thanh pc
5	Nắp đậy thanh cân bằng Cross stabiliser cover cap	2 cái pcs
6	Đầu nối dài cho thanh cân bằng Length adapter for cross stabiliser	1 cái pc
7	Đầu nối thanh cân bằng Adapter for cross stabiliser rod	1 cái pc
8	Khớp nối cho cánh tay Front fixing bracket set	2 cái pcs
9	Logo nắp hộp lực Branding element	2 cái pcs

Tiêu chuẩn Standard						BLUMOTION by Blum
Bộ tay nâng HL top tích hợp giảm chấn, màu xám nhạt. HL top set with BLUMOTION, light grey.						
	Mã Blum Blum Article	Mã đặt hàng Order number	Chiều cao thùng tủ Cabinet height	Khối lượng cánh Door weight	ĐVT Qty	Giá chưa VAT Price w/o VAT
	22L1202	6555760	300 – 339mm	1,5 – 9kg	1 bộ set	4.536.000
	22L1205	1933174	340 – 389mm	1,75 – 10kg		4.574.000
	22L1508	1141882	390 – 540mm	2 – 12,25kg		4.821.000
	22L1509	7707033	480 – 580mm	2,5 – 14kg		5.029.000
Thanh cân bằng, mỗi bộ HL top cần 1 thanh Cross stabilizer, require 1 pc for each HL top set.						
	22Q1076U	5258497	Dài 1.076mm, cắt theo kích thước, phù hợp với tủ có chiều rộng lọt lòng tối đa 1.190mm. Length 1,076 mm, cut to size, maximum internal cabinet width 1,190 mm.		1 thanh pc	546.000

Phụ kiện Accessories						SERVO-DRIVE by Blum
Bộ điện SERVO-DRIVE, màu xám nhạt SERVO-DRIVE set, light grey.						
	23.A008	1518759	Sử dụng cho HF top, HS top, HL top, màu xám nhạt. Mỗi bộ điện dùng cho một bộ tay nâng. Chưa bao gồm bộ chuyển đổi điện. For HF top, HS top, HL top, light grey. Application for individual module, excl. transformer set.		1 bộ set	13.628.000
Bộ khớp nối cho ứng dụng cánh mỏng Fixing bracket for thin front application.						
	20S42T1	3613770	Sử dụng cho tay nâng có cánh mỏng từ 8-14mm, cần 2 cái cho mỗi bộ. For thin front from 8-14 mm, 1 set requires 2 pcs.		1 cái pc	434.000
Bộ khớp nối cho ứng dụng khung nhôm kính Fixing bracket for aluminium narrow frame application.						
	20S4200A	7484703	Sử dụng cho tay nâng có cánh bằng khung nhôm hẹp 19-22mm, cần 2 cái cho mỗi bộ. For narrow alu frames 19-22 mm, 1 set requires 2 pcs.		2 cái pcs	589.000



AVENTOS HK top

AVENTOS HK top có thiết kế nhỏ gọn, tối giản và nhiều tính năng. Sản phẩm phù hợp cho cả tủ cao và tủ treo lớn và nhỏ.

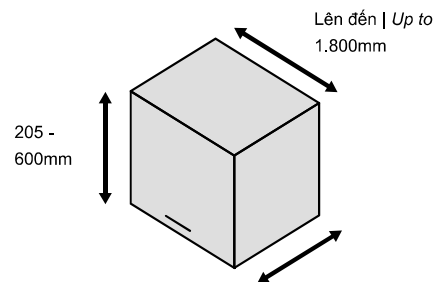
AVENTOS HK top is compact, minimalist and highly functional. It is suitable for both small and large lift systems in tall and wall cabinets.

Thông số kỹ thuật | Technical specifications:



Lưu ý: Trường hợp cánh lớn, nặng vượt quá hệ số lực cho phép có thể tăng hệ số lực bằng cách lắp thêm vách đứng để bổ sung thêm hộp lực.

Note: For large and heavy front exceeds allowable power factor, additional supporting wooden panel, lift mechanism is recommended.



Chiều sâu tối thiểu:

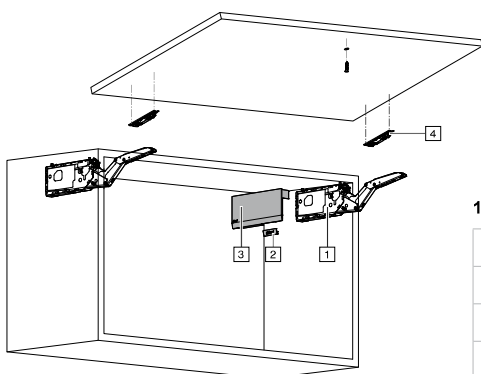
- 187mm (tủ không dùng SERVO-DRIVE và bas treo)
- 235mm (tủ dùng SERVO-DRIVE và không dùng bas treo)
- 261mm (tủ dùng SERVO-DRIVE và bas treo).

Minimum depth:

- 187 mm (for cabinet without SERVO-DRIVE and hanging bracket)
- 235 mm (for cabinet with SERVO-DRIVE and without hanging bracket)
- 261 mm (for cabinet with SERVO-DRIVE and hanging bracket).



Nắp đậy hộp lực AVENTOS HK top tại Việt Nam có màu xám nhạt.
AVENTOS HK top cover cap in light grey in Vietnam market.



1 bộ bao gồm | Incl. in 1 set:

1	Hộp lực Lift mechanism	2 cái pcs
2	Logo Blum	2 cái pcs
3	Nắp đậy lớn (trái, phải) Large cover cap (left, right)	1 cặp pair
4	Khớp nối cho cánh tay Front fixing bracket set	2 cái pcs

Tiêu chuẩn Standard					
Bộ tay nâng HK top tích hợp giảm chấn, màu xám nhạt <i>HK top set with BLUMOTION, light grey.</i>					
BLUMOTION					
by Blum					
	Mã Blum <i>Blum Article</i>	Mã đặt hàng <i>Order number</i>	Hệ số lực <i>Power factor</i>	ĐVT <i>Qty</i>	Giá chưa VAT <i>Price w/o VAT</i>
	22K2500	6082415	930 - 2.800	1 bộ <i>set</i>	2.234.000
	22K2700	1248677	1.730 - 5.200		2.244.000
	22K2900	3864056	3.200 - 9.000		2.589.000
Bộ tay nâng AVENTOS HK top nhấn mở TIP-ON <i>Lift system AVENTOS HK top with TIP-ON.</i>					
TIP-ON					
by Blum					
	22K2500T	2552986	930 - 2.800	1 bộ <i>set</i> (Đã bao gồm bộ phụ kiện TIP-ON <i>Including a TIP-ON set</i>)	2.510.000
	22K2700T	1474762	1.730 - 5.200		2.682.000
	22K2900T	5504792	3.200 - 9.000		3.027.000

Phụ kiện Accessories					
Bộ điện SERVO-DRIVE cho AVENTOS HK top, màu xám nhạt. <i>SERVO-DRIVE set for AVENTOS HK top, light grey.</i>					
SERVO-DRIVE					
by Blum					
	23KA008	4251528	Mỗi bộ điện dùng cho một bộ tay nâng AVENTOS HK top, chưa bao gồm bộ chuyển đổi điện. <i>One set of SERVO-DRIVE for one set of AVENTOS HK top, excl. transformer set.</i>	1 bộ <i>set</i>	13.717.000
	Bộ khớp nối cho ứng dụng cánh mỏng <i>Fixing bracket for thin front application.</i>				
	20S42T1	3613770	Sử dụng cho tay nâng có cánh mỏng từ 8-14mm, cần 2 cái cho mỗi bộ. <i>For thin front from 8-14 mm, 1 set requires 2 pcs.</i>	1 cái <i>pc</i>	434.000
	Bộ khớp nối cho ứng dụng khung nhôm kính <i>Fixing bracket for aluminium narrow frame application.</i>				
	20S4200A	7484703	Sử dụng cho tay nâng có cánh bằng khung nhôm hẹp 19-22mm, cần 2 cái cho mỗi bộ. <i>For narrow alu frames 19-22 mm, 1 set requires 2 pcs.</i>	2 cái <i>pcs</i>	589.000



AVENTOS HK-XS

Nhờ cấu trúc mỏng, AVENTOS HK-XS cho bạn vô số lựa chọn thiết kế cho tủ cao và tủ treo tường với độ sâu thấp.

Thanks to its slim construction, AVENTOS HK-XS provides enormous scope for the design of tall units and wall cabinets. Even cabinets with little depth are now possible.

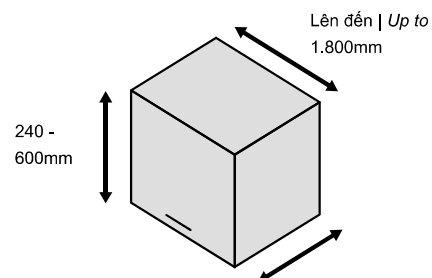
Thông số kỹ thuật | Technical specifications:



Lưu ý: Trường hợp cánh lớn, nặng vượt quá hệ số lực cho phép có thể tăng hệ số lực bằng cách lắp bộ tay nâng ở cả 2 bên.

Note: For large and heavy front exceeds allowable power factor, attach a lift mechanism set to both side.

- Cần 3 bộ bản lề cho cánh chiều rộng $\geq 900\text{mm}$, và (hoặc) hệ số lực PF $\geq 1,800$
3 hinges starting at cabinet width KB 900 mm and (or) starting at power factor PF 1,800
- Cần 4 bộ bản lề cho cánh rộng $\geq 1.200\text{mm}$, và (hoặc) hệ số lực PF ≥ 2.700 .
4 hinges with cabinet width KB 1200 mm and (or) starting at power factor PF 2,700.

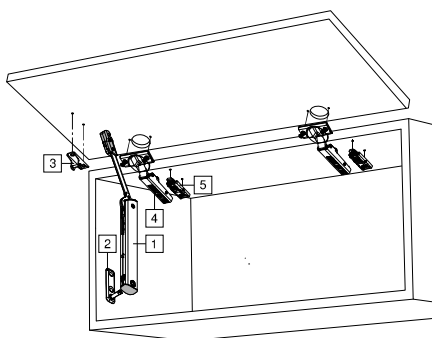


Chiều sâu tối thiểu:

- 125mm (tủ không dùng bas treo)
- 200mm (tủ dùng bas treo).

Minimum depth:

- 125 mm (for cabinet without hanging bracket)
- 200 mm (for cabinet with hanging bracket).



1 bộ bao gồm | Incl. in 1 set:

1	Tay nâng (đối xứng) Lift mechanism (symmetrical)	1 cái pc
2	Khớp nối thùng tủ Cabinet fixing	1 cái pc
3	Khớp nối cánh Front fixing bracket	1 cái pc
4	Bản lề CLIP top BLUMOTION 107°, trùm hết Overlay 107° hinge	2 cái pcs
5	Đế bản lề Mounting plate	2 cái pcs
6	Nắp cho chén và tay bản lề Hinge cover cap set	4 cái pcs

Bộ tay nâng AVENTOS HK-XS tích hợp giảm chấn, thép mạ niken.
Lift system AVENTOS HK-XS with BLUMOTION, nickel plated steel.

BLUMOTION
by Blum

	Mã Blum Blum article	Mã đặt hàng Order number	Hệ số lực Power factor	DVT Qty	Giá chưa VAT Price w/o VAT
	20K1100	9326409	200 - 1.000	1 bộ set	789.000
	20K1300	9474199	500 - 1.500		
	20K1500	9165359	800 - 1.800		

Bộ tay nâng AVENTOS HK-XS nhấn mở TIP-ON, thép mạ niken.
Lift system AVENTOS HK-XS with TIP-ON, nickel plated steel.

TIP-ON
by Blum

	20K1100T	7617058	180 - 800	1 bộ set (bao gồm nệm TIP-ON ngăn màu xám và nút sắt dạng đồng incl. 1 grey short TIP-ON & knock-in catch plate).	821.000
	20K1300T	7179682	500 - 1.200		
	20K1500T	4660006	800 - 1.600		

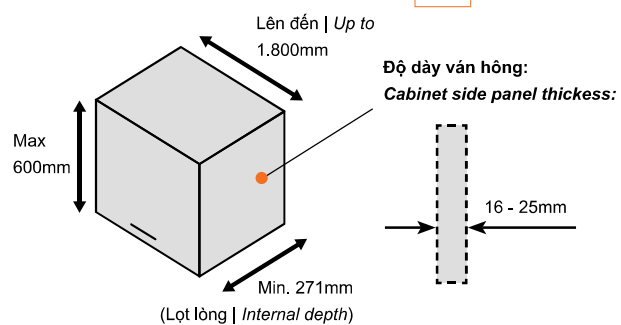


AVENTOS HKi

Tay nâng mở vuông góc tích hợp hài hòa vào nội thất - tạo ra thiết kế nội thất tủ cao cấp.

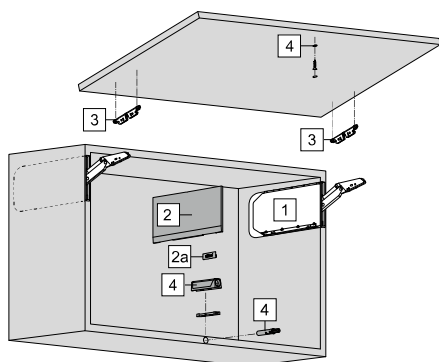
The integrated stay lift blends seamlessly into the furniture - for high-quality furniture design.

Thông số kỹ thuật | Technical specifications:



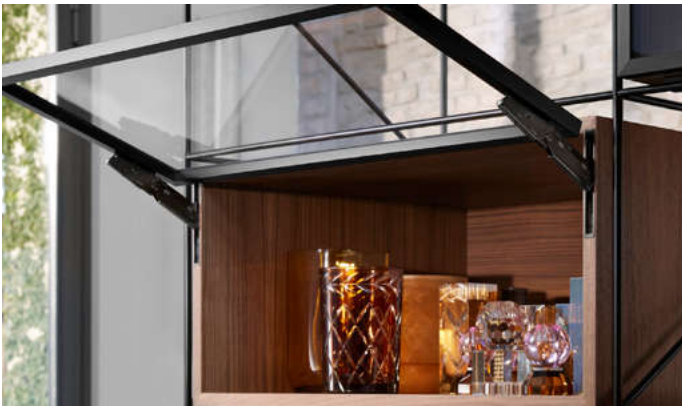
AVENTOS HKi tại thị trường Việt Nam dùng cho ứng dụng cánh khung nhôm.

AVENTOS HKi in Vietnam is applying for alu frames (wide and narrow).



1 bộ bao gồm | Incl. in 1 set:

1	Hộp lực Lift mechanism	2 cái pcs
2	Nắp đậy lớn (trái, phải) (dành cho ứng dụng tích hợp bán phần). Large cover cap set (for semi integrated).	1 cặp pair
2a	Logo Blum	2 cái pcs
3	Khớp nối cánh Front fixing bracket	2 cái pcs
4	Bộ nhấn mở (dành cho ứng dụng không tay nắm). TIP-ON (for handle-less design)	1 bộ set



Tích hợp toàn phần | Full integrated



Tích hợp bán phần | Semi integrated

Tích hợp toàn phần | Full integrated:

		Bộ tay nâng AVENTOS HKi tích hợp giảm chấn. <i>Lift system AVENTOS HKi with BLUMOTION.</i>			BLUMOTION by Blum	
Mã Blum <i>Blum article</i>	Mã đặt hàng <i>Order number</i>	Hệ số lực <i>Power factor</i>	ĐVT Qty	Giá chưa VAT <i>Price w/o VAT</i>		
24K2500.A	8003523	930 - 2.800	1 bộ set	11.424.000		
24K2700.A	7373967	1.730 - 5.200		11.609.000		
24K2800.A	7685237	2.600 - 7.800		12.072.000		
		Bộ tay nâng AVENTOS HKi nhấn mở TIP-ON. <i>Lift system AVENTOS HKi with TIP-ON.</i>			TIP-ON by Blum	
24K2500TA	7897879	930 - 2.800	1 bộ set (bao gồm nệm TIP-ON ngắn màu đen và vòng sắt incl. 1 black short TIP-ON & catch plate).	11.726.000		
24K2700TA	4651607	1.730 - 5.200		12.035.000		
24K2800TA	4387318	2.600 - 7.800		12.498.000		

Tích hợp bán phần | Semi integrated:

		Bộ tay nâng AVENTOS HKi tích hợp giảm chấn, màu xám nhạt. <i>Lift system AVENTOS HKi with BLUMOTION, light grey.</i>			BLUMOTION by Blum	
Mã Blum <i>Blum article</i>	Mã đặt hàng <i>Order number</i>	Hệ số lực <i>Power factor</i>	ĐVT Qty	Giá chưa VAT <i>Price w/o VAT</i>		
24K2500.A HGIG	9612160	930 - 2.800	1 bộ set	12.345.000		
24K2700.A HGIG	7067462	1.730 - 5.200		12.530.000		
24K2800.A HGIG	3707555	2.600 - 7.800		12.993.000		
		Bộ tay nâng AVENTOS HKi nhấn mở TIP-ON, màu xám nhạt. <i>Lift system AVENTOS HKi with TIP-ON, light grey.</i>			TIP-ON by Blum	
24K2500TA HGIG	1740503	930 - 2.800	1 bộ set (bao gồm nệm TIP-ON ngắn màu đen và vòng sắt incl. 1 black short TIP-ON & catch plate).	12.647.000		
24K2700TA HGIG	4010476	1.730 - 5.200		12.956.000		
24K2800TA HGIG	5821431	2.600 - 7.800		13.419.000		



Nắp đậy hộp lực AVENTOS HKi tại Việt Nam có màu xám nhạt.
AVENTOS HKi cover cap in light grey in Vietnam market.



Cửa trượt xếp âm REVEGO

REVEGO mở ra không gian đa chức năng. REVEGO, hệ thống cửa trượt xếp âm độc đáo với công nghệ tích hợp đầy đủ, cho phép bạn mở ra toàn bộ không gian nhanh chóng khi cần và ẩn đi khi không sử dụng. Bất kể với ứng dụng cửa đơn (uno) hay cửa đôi (duo), toàn bộ cánh tủ sẽ được ẩn hoàn toàn vào một tủ kĩ thuật bên hông.

The new product category called pocket systems opens up completely new opportunities for creating multifunctional space. REVEGO, the unique pocket door system with fully integrated technology, allows you to open up complete living areas when you need them and conceal them again when they are not in use. No matter whether single or double door application, the full overlay fronts disappear into a dedicated narrow cabinet, the pocket.

TIP-ON

by Blum

Các giải thưởng quốc tế | Awards:



reddot winner 2022



Các ứng dụng | Applications:



REVEGO uno (trái hoặc phải | left or right)



REVEGO duo (trái hoặc phải | left or right)



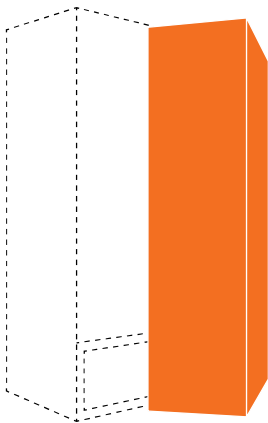
REVEGO uno + duo (trái hoặc phải | left or right)



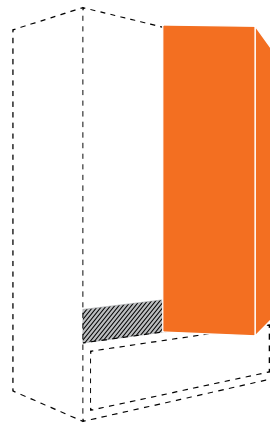
REVEGO uno + uno



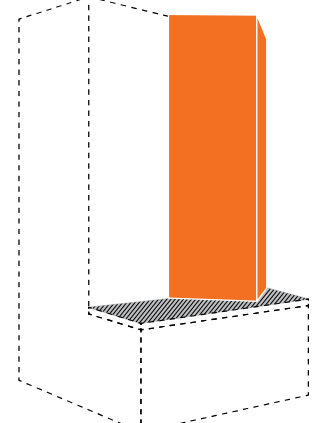
REVEGO duo + duo



Ứng dụng không có len chân tủ | Without plinth



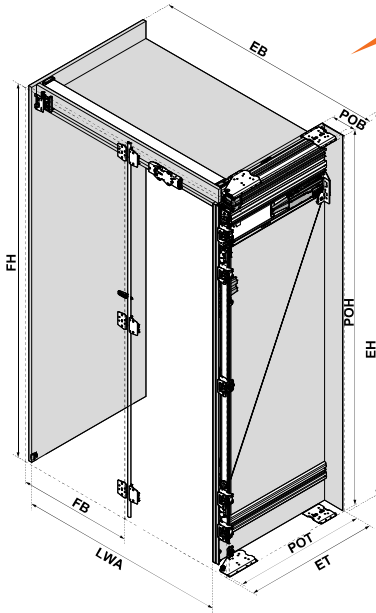
Ứng dụng có len chân tủ | With plinth



Ứng dụng lắp trên mặt bàn | Worktop-mounted

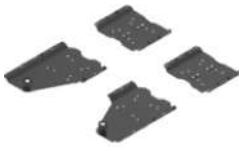


REVEGO duo

Thông số kỹ thuật | *Technical specifications:*



Không gian yêu cầu <i>Space requirement:</i>			
Kích thước lắp đặt <i>Installation dimensions</i> (mm)	Chiều rộng lắp đặt <i>Installation width EB:</i> 900 – 1.500	Chiều cao lắp đặt <i>Installation height EH:</i> 1.155 – 3.012	Chiều sâu lắp đặt <i>Installation depth ET:</i> từ <i>from</i> 573
Kích thước lọt lòng <i>Internal dimensions within the application</i> (mm)	Chiều rộng lọt lòng <i>Internal width within the application LWA:</i> lên đến <i>up to</i> 1.350	Chiều cao lọt lòng <i>Internal height within the application LHA:</i> lên đến <i>up to</i> 2.884	Chiều sâu lọt lòng <i>Internal depth within the application LTA:</i> từ <i>from</i> 483
Kích thước tủ kỹ thuật <i>Pocket dimensions</i> (mm)	Chiều rộng <i>Pocket width POB:</i> 150	Chiều cao <i>Pocket height POH:</i> 1.142 – 2.999	Chiều sâu <i>Pocket depth POT:</i> từ <i>from</i> 553
Kích thước cánh <i>Front dimensions</i> (mm)	Chiều rộng <i>Front width FB:</i> 442 – 748	Chiều cao <i>Front height FH:</i> 1.130 – 2.980	Độ dày <i>Front thickness FD:</i> 18 – 26
Khối lượng cánh <i>Front weight FG</i> (kg)	lên đến 35kg cho mỗi cánh <i>up to 35 kg per front</i>		

	Mã Blum <i>Blum article</i>		Mã đặt hàng <i>Order number</i>		Diễn giải <i>Description</i>	ĐVT <i>Qty</i>	Giá chưa VAT <i>Price w/o VAT</i>
REVEGO duo - Bộ ray trượt <i>Pocket profile set.</i>							
	Trái <i>Left</i>	Phải <i>Right</i>	Trái <i>Left</i>	Phải <i>Right</i>			
	802P450D.L3	802P450D.R3	2321977	2059638	NL=450 mm	1 bộ set	10.519.000
	802P525D.L3	802P525D.R3	7199374	6783825	NL=525 mm		11.011.000
	802P600D.L3	802P600D.R3	4087929	4509276	NL=600 mm		11.503.000
	802P675D.L3	802P675D.R3	3357740	9857367	NL=675 mm		11.995.000
802P750D.L3	802P750D.R3	3265695	4408223	NL=750 mm	12.487.000		
REVEGO duo - Bộ bản lề <i>Hinge bracket set.</i>							
	802T1140.L3	802T1140.R3	2998080	5933569	1142 – 1356mm	1 bộ set	43.303.000
	802T1350.L3	802T1350.R3	8801009	8134689	1357 – 1506mm		43.845.000
	802T1500.L3	802T1500.R3	2551079	3347795	1507 – 1656mm		44.536.000
	802T1650.L3	802T1650.R3	2967762	4347113	1657 – 1806mm		44.881.000
	802T1800.L3	802T1800.R3	6876056	1032804	1807 – 1956mm		45.226.000
	802T1950.L3	802T1950.R3	2396828	4084373	1957 – 2106mm		45.572.000
	802T2100.L3	802T2100.R3	5948816	5541086	2107 – 2256mm		46.114.000
	802T2250.L3	802T2250.R3	2760597	1855545	2257 – 2406mm		46.597.000
	802T2400.L3	802T2400.R3	9564330	1793139	2407 – 2556mm		46.942.000
	802T2550.L3	802T2550.R3	2177543	8671392	2557 – 2706mm		47.357.000
	802T2700.L3	802T2700.R3	3171374	8698089	2707 – 2856mm		47.828.000
	802T2850.L3	802T2850.R3	1530661	2427336	2857 – 2999mm		48.174.000

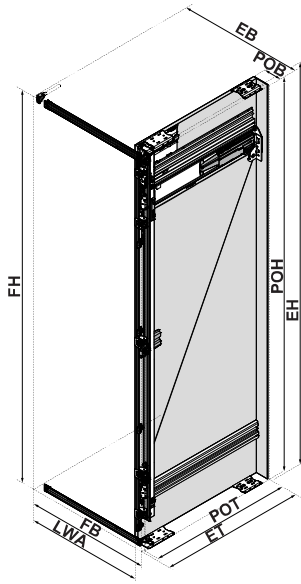
	Mã Blum Blum article	Mã đặt hàng Order number	Diễn giải Description	ĐVT Qty	Giá chưa VAT Price w/o VAT	
REVEGO duo - Bộ khớp nối Pocket connector set.						
	Trái Left	Phải Right	Trái Left	Phải Right		
	802V560B		3807061		Ứng dụng có len chân With plinth application. Độ dày ván tủ kỹ thuật Pocket side thickness: 15 - 17mm.	2.052.000
	802V580B		6304497		Ứng dụng có len chân With plinth application. Độ dày ván tủ kỹ thuật Pocket side thickness: 18 - 19mm.	2.052.000
	802V660B.L1	802V660B.R1	3188818	9024788	Ứng dụng không len chân Without plinth application. Độ dày ván tủ kỹ thuật Pocket side thickness: 15 - 17mm.	2.052.000
	802V680B.L1	802V680B.R1	3663193	9600326	Ứng dụng không len chân Without plinth application. Độ dày ván tủ kỹ thuật Pocket side thickness: 18 - 19mm.	2.052.000
	802V760B.L3	802V760B.R3	4460098	2518689	Ứng dụng lắp trên mặt bàn Worktop-mounted application. Độ dày ván tủ kỹ thuật Pocket side thickness: 15 - 17mm.	2.134.000
	802V780B.L3	802V780B.R3	5256869	1481374	Ứng dụng lắp trên mặt bàn Worktop-mounted application. Độ dày ván tủ kỹ thuật Pocket side thickness: 18 - 19mm.	2.134.000
REVEGO duo - Thanh trượt dẫn hướng Track set.						
	802L1050DL3	802L1050DR3	4926964	5406447	Chiều rộng lọt lòng: For internal width: 1050 mm.	22.239.000
	802L1200DL3	802L1200DR3	4326324	7955902	Chiều rộng lọt lòng: For internal width: 1200 mm.	22.814.000
	802L1250DL3	802L1250DR3	5953160	7886762	Chiều rộng lọt lòng: For internal width: 1250 mm.	23.006.000
	802L1350DL3	802L1350DR3	8311366	9507910	Chiều rộng lọt lòng: For internal width: 1350 mm.	23.390.000
REVEGO duo - Bộ khớp cố định thanh trượt dẫn hướng Assembly set duo.						
	802M0002.L2	802M0002.R2	8825954	8293532	Cho 1 cửa đôi. For one double door.	3.866.000

Phụ kiện | Accessories:

	Mã Blum Blum article	Mã đặt hàng Order number	Diễn giải Description	ĐVT Qty	Giá chưa VAT Price w/o VAT
 Phụ kiện bắt buộc. Required.	661.1450.HG	2066363	Vít hệ thống, cần 120 cái cho 1 bộ REVEGO duo. System screw nickel plated, required 120 pcs for 1 duo set.	1 cái pc	1.500
 Phụ kiện bắt buộc. Required.	664.3500	7750100	Vít gỗ, đầu chìm, Ø4 mm, chiều dài ren: 32,7mm, cần 20 cái cho 1 bộ REVEGO duo. Chipboard screws, counter sunk head, Ø4 mm, length of thread: 32,7 mm, required 20 pcs for 1 duo set.	1 cái pc	2.000
	802ZA030	8822726	Bộ thanh hỗ trợ mở cửa ở giữa. Inner door support set, incl. tipping aid.	1 bộ set	1.719.000
	802ZA00S	9616867	Nẹp viền bảo vệ cánh. Scuff guard.	1 bộ set	1.269.000
	802V5002	1686790	Khớp nối bổ sung cho ứng dụng có len chân, độ dày ván tủ kỹ thuật 15 - 19mm. Pocket connector for application cranked, for pocket side thickness 15 - 19 mm.	1 cái pc	449.000

REVEGO uno

Thông số kỹ thuật | *Technical specifications:*



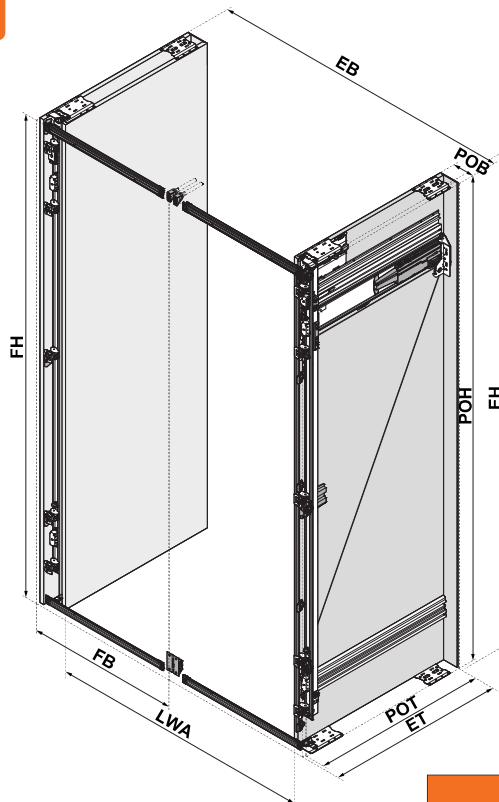
Không gian yêu cầu <i>Space requirement:</i>			
Kích thước lắp đặt <i>Installation dimensions</i> (mm)	Chiều rộng lắp đặt <i>Installation width EB:</i> 450 – 900	Chiều cao lắp đặt <i>Installation height EH:</i> 1.155 – 3.012	Chiều sâu lắp đặt <i>Installation depth ET:</i> từ <i>from</i> 573
Kích thước lọt lòng <i>Internal dimensions within the application</i> (mm)	Chiều rộng lọt lòng <i>Internal width within the application LWA:</i> lên đến <i>up to</i> 800	Chiều cao lọt lòng <i>Internal height within the application LHA:</i> lên đến <i>up to</i> 2.999	Chiều sâu lọt lòng <i>Internal depth within the application LTA:</i> từ <i>from</i> 518
Kích thước tủ kỹ thuật <i>Pocket dimensions</i> (mm)	Chiều rộng <i>Pocket width POB:</i> 100	Chiều cao <i>Pocket height POH:</i> 1.142 – 2.999	Chiều sâu <i>Pocket depth POT:</i> từ <i>from</i> 553
Kích thước cánh <i>Front dimensions</i> (mm)	Chiều rộng <i>Front width FB:</i> 442 – 898	Chiều cao <i>Front height FH:</i> 1.130 – 2.980	Độ dày <i>Front thickness FD:</i> 18 – 26
Khối lượng cánh <i>Front weight FG</i> (kg)	lên đến 35kg cho mỗi cánh <i>up to 35 kg per front</i>		

	Mã Blum <i>Blum article</i>		Mã đặt hàng <i>Order number</i>		Diễn giải <i>Description</i>	ĐVT <i>Qty</i>	Giá chưa VAT <i>Price w/o VAT</i>
REVEGO uno - Bộ ray trượt <i>Pocket profile set.</i>							
	Trái <i>Left</i>	Phải <i>Right</i>	Trái <i>Left</i>	Phải <i>Right</i>			
	801P450E.L3	801P450E.R3	2470684	3891937	NL=450 mm	1 bộ set	12.934.000
	801P500E.L3	801P500E.R3	1603422	4137959	NL=500 mm		13.160.000
	801P600E.L3	801P600E.R3	7256778	9897319	NL=600 mm		13.613.000
	801P700E.L3	801P700E.R3	3949888	7639074	NL=700 mm		14.066.000
801P800E.L3	801P800E.R3	7428792	5607696	NL=800 mm	14.518.000		
REVEGO uno - Bộ bản lề <i>Hinge bracket set.</i>							
	801T1140.L3	801T1140.R3	4110481	5374302	1142 – 1356mm	1 bộ set	27.819.000
	801T1350.L3	801T1350.R3	8296691	7740442	1357 – 1506mm		28.313.000
	801T1500.L3	801T1500.R3	5651523	2830061	1507 – 1656mm		28.768.000
	801T1650.L3	801T1650.R3	5318831	6888001	1657 – 1806mm		29.066.000
	801T1800.L3	801T1800.R3	5539155	8611498	1807 – 1956mm		29.363.000
	801T1950.L3	801T1950.R3	1567498	8083923	1957 – 2106mm		29.660.000
	801T2100.L3	801T2100.R3	1165809	2997314	2107 – 2256mm		30.154.000
	801T2250.L3	801T2250.R3	1421636	8090950	2257 – 2406mm		30.515.000
	801T2400.L3	801T2400.R3	1041403	5169653	2407 – 2556mm		30.812.000
	801T2550.L3	801T2550.R3	7636216	3593100	2557 – 2706mm		31.141.000
	801T2700.L3	801T2700.R3	5027818	4897372	2707 – 2856mm		31.497.000
	801T2850.L3	801T2850.R3	5033237	4835836	2857 – 2999mm		31.794.000

	Mã Blum Blum article	Mã đặt hàng Order number	Diễn giải Description		ĐVT Qty	Giá chưa VAT Price w/o VAT
REVEGO uno - Bộ khớp nối Pocket connector set.						
	Trái Left	Phải Right	Trái Left	Phải Right		
	801V505B		6226152		1 bộ set	1.530.000
	801V605B.L1	801V605B.R1	2759858	8237784		1.530.000
	801V705B.L3	801V705B.R3	3536801	4252088		1.612.000
				Ứng dụng có len chân With plinth application. Độ dày ván tủ kỹ thuật Pocket side thickness: 15 - 19mm.		
				Ứng dụng không len chân Without plinth application. Độ dày ván tủ kỹ thuật Pocket side thickness: 15 - 19mm.		
				Ứng dụng lắp trên mặt bàn Worktop-mounted application. Độ dày ván tủ kỹ thuật Pocket side thickness: 15 - 19mm.		

Phụ kiện | Accessories:

	Mã Blum Blum article	Mã đặt hàng Order number	Diễn giải Description	ĐVT Qty	Giá chưa VAT Price w/o VAT
<p>Phụ kiện bắt buộc. Required.</p>	661.1450.HG	2066363	Vít hệ thống, cần 80 cái cho 1 bộ REVEGO uno. System screw nickel plated, required 80 pcs for 1 uno set.	1 cái pc	1.500
<p>Phụ kiện bắt buộc. Required.</p>	664.3500	7750100	Vít gỗ, đầu chìm, Ø4 mm, chiều dài ren: 32,7mm, cần 20 cái cho 1 bộ REVEGO uno. Chipboard screws, counter sunk head, Ø4 mm, length of thread: 32,7 mm, required 20 pcs for 1 uno set.	1 cái pc	2.000
	801ZA00S	7580933	Nẹp viền bảo vệ cánh. Scuff guard.	1 bộ set	655.000
	801V5002	1549995	Khớp nối bổ sung cho ứng dụng có len chân, độ dày ván tủ kỹ thuật 15 - 19mm. Pocket connector for application cranked, for pocket side thickness 15 - 19 mm.	1 cái pc	391.000

REVEGO uno + uno

Thông số kỹ thuật | Technical specifications:

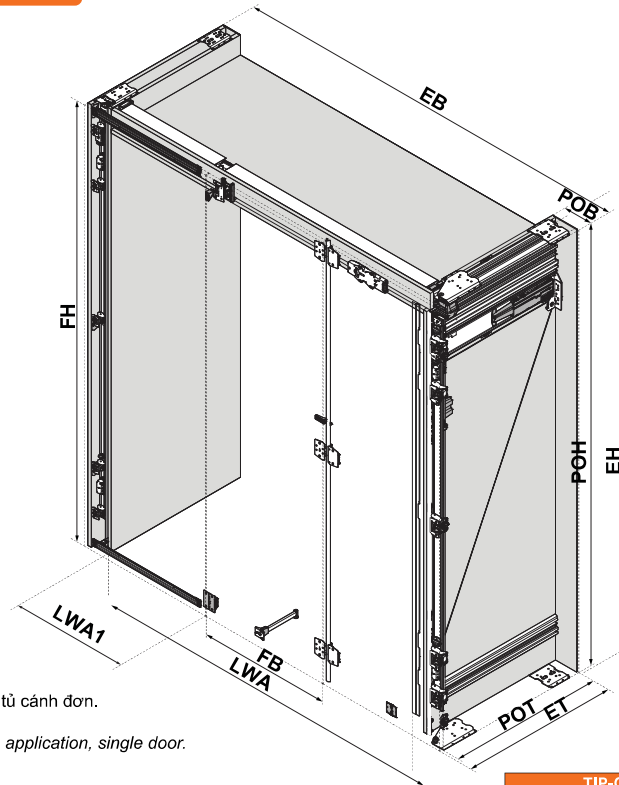
Không gian yêu cầu Space requirement:			
Kích thước lắp đặt <i>Installation dimensions</i> (mm)	Chiều rộng lắp đặt <i>Installation width EB:</i> 900 – 1.800	Chiều cao lắp đặt <i>Installation height EH:</i> 1.155 – 3.012	Chiều sâu lắp đặt <i>Installation depth ET:</i> từ from 573
Kích thước lọt lòng <i>Internal dimensions within the application</i> (mm)	Chiều rộng lọt lòng <i>Internal width within the application LWA:</i> lên đến up to 1.600	Chiều cao lọt lòng <i>Internal height within the application LHA:</i> lên đến up to 2.999	Chiều sâu lọt lòng <i>Internal depth within the application LTA:</i> từ from 518
Kích thước tủ kỹ thuật <i>Pocket dimensions</i> (mm)	Chiều rộng <i>Pocket width POB:</i> 100	Chiều cao <i>Pocket height POH:</i> 1.142 – 2.999	Chiều sâu <i>Pocket depth POT:</i> từ from 553
Kích thước cánh <i>Front dimensions</i> (mm)	Chiều rộng <i>Front width FB:</i> 442 – 898	Chiều cao <i>Front height FH:</i> 1.130 – 2.980	Độ dày <i>Front thickness FD:</i> 18 – 26
Khối lượng cánh <i>Front weight FG</i> (kg)	lên đến 35kg cho mỗi cánh up to 35 kg per front		

Kết hợp 2 bộ REVEGO uno (trang 24, 25).
Combine 2 single REVEGO uno (page 24, 25).

Phụ kiện | Accessories:

	Mã Blum <i>Blum article</i>	Mã đặt hàng <i>Order number</i>	Diễn giải <i>Description</i>	DVT <i>Qty</i>	Giá chưa VAT <i>Price w/o VAT</i>
	800ZA02S	9887851	Phụ kiện hỗ trợ mở cửa ở giữa cho 2 REVEGO uno kết hợp. <i>Inter-door support.</i>	1 bộ <i>set</i>	1.141.000

REVEGO uno + duo



LWA1: Chiều rộng lọt lòng của tủ cánh đơn.

LWA1: Internal width within the application, single door.

TIP-ON

by Blum



Thông số kỹ thuật | Technical specifications:

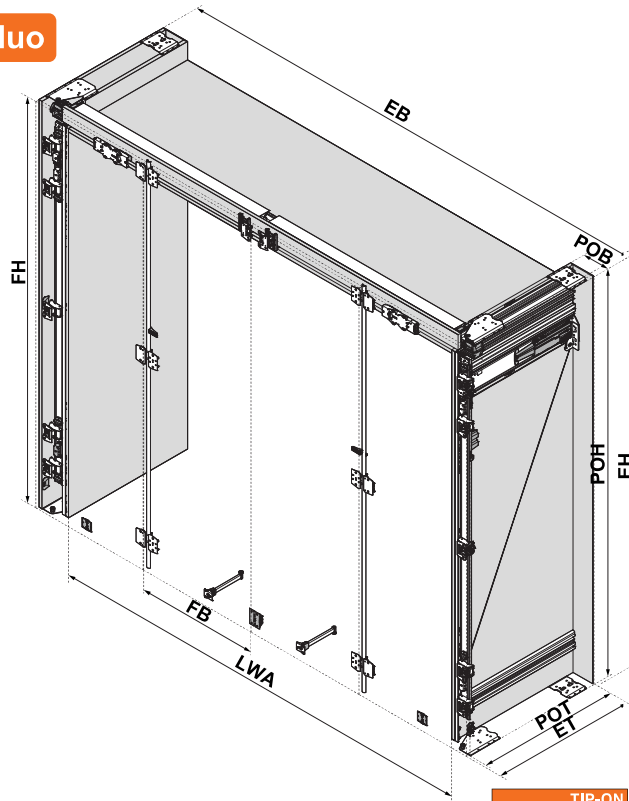
Không gian yêu cầu Space requirement:			
Kích thước lắp đặt Installation dimensions (mm)	Chiều rộng lắp đặt Installation width EB : 1.350 – 2.400	Chiều cao lắp đặt Installation height EH : 1.155 – 3.012	Chiều sâu lắp đặt Installation depth ET : từ from 573
Kích thước lọt lòng Internal dimensions within the application (mm)	Chiều rộng lọt lòng Internal width within the application LWA : lên đến up to 2.150	Chiều cao lọt lòng Internal height within the application LHA : lên đến up to 2.884	Chiều sâu lọt lòng Internal depth within the application LTA : từ from 483
Kích thước tủ kỹ thuật Pocket dimensions (mm)	Chiều rộng Pocket width POB : 100 / 150	Chiều cao Pocket height POH : 1.142 – 2.999	Chiều sâu Pocket depth POT : từ from 553
Kích thước cánh Front dimensions (mm)	Chiều rộng Front width FB : 442 – 898/748	Chiều cao Front height FH : 1.130 – 2.980	Độ dày Front thickness FD : 18 – 26
Khối lượng cánh Front weight FG (kg)	lên đến 35kg cho mỗi cánh up to 35 kg per front		

Kết hợp 1 bộ REVEGO uno (trang 24, 25) và 1 bộ REVEGO duo (trang 22, 23).
Combine 1 single REVEGO uno (page 24, 25) and 1 REVEGO duo (page 22, 23).

Phụ kiện bắt buộc | Required accessories:

Bộ thanh trượt nối dài, lắp đặt phía REVEGO uno | Track extension set, assembly on REVEGO uno side.

	Mã Blum Blum article		Mã đặt hàng Order number		Diễn giải Description	ĐVT Qty	Giá chưa VAT Price w/o VAT
	Trái Left	Phải Right	Trái Left	Phải Right			
	802M6003.L3	802M6003.R3	1112857	1680742	LWA1: 600mm	1 bộ set	10.564.000
	802M7003.L3	802M7003.R3	8928649	9685043	LWA1: 700mm		10.948.000
	802M8003.L3	802M8003.R3	7770687	1218629	LWA1: 800mm		11.331.000

REVEGO duo + duo


Thông số kỹ thuật cho ứng dụng cánh trái hoặc phải:
 Technical specifications for left or right application:



Không gian yêu cầu Space requirement:			
Kích thước lắp đặt <i>Installation dimensions</i> (mm)	Chiều rộng lắp đặt <i>Installation width EB:</i> 1.800 – 3.000	Chiều cao lắp đặt <i>Installation height EH:</i> 1.155 – 3.012	Chiều sâu lắp đặt <i>Installation depth ET:</i> từ from 573
Kích thước lọt lòng <i>Internal dimensions within the application</i> (mm)	Chiều rộng lọt lòng <i>Internal width within the application LWA:</i> lên đến up to 2.700	Chiều cao lọt lòng <i>Internal height within the application LHA:</i> lên đến up to 2.884	Chiều sâu lọt lòng <i>Internal depth within the application LTA:</i> từ from 483
Kích thước tủ kỹ thuật <i>Pocket dimensions</i> (mm)	Chiều rộng <i>Pocket width POB:</i> 150	Chiều cao <i>Pocket height POH:</i> 1.142 – 2.999	Chiều sâu <i>Pocket depth POT:</i> từ from 553
Kích thước cánh <i>Front dimensions</i> (mm)	Chiều rộng <i>Front width FB:</i> 442 – 748	Chiều cao <i>Front height FH:</i> 1.130 – 2.980	Độ dày <i>Front thickness FD:</i> 18 – 26
Khối lượng cánh <i>Front weight FG</i> (kg)	lên đến 35kg cho mỗi cánh up to 35 kg per front		

Kết hợp 2 bộ REVEGO duo (trang 22, 23).
 Combine 2 REVEGO duo (page 22, 23).

Phụ kiện bắt buộc | Required accessories:

Bộ khớp nối 2 thanh trượt dẫn hướng khi kết hợp 2 REVEGO duo | Assembly set for two double doors combined.

	Mã Blum <i>Blum article</i>	Mã đặt hàng <i>Order number</i>	Diễn giải <i>Description</i>	ĐVT <i>Qty</i>	Giá chưa VAT <i>Price w/o VAT</i>
	802M0004.03	5441409	Bộ khớp nối 2 thanh trượt dẫn hướng khi kết hợp 2 REVEGO duo. <i>Assembly set for two double doors combined.</i>	1 bộ <i>set</i>	3.424.000



Dễ dàng triển khai các giải pháp tủ bên trong hoặc các giải pháp lối vào như phòng thay đồ hoặc phòng để thực phẩm.

Easy to implement solutions with internal cabinetry or walk-in solutions such as dressing rooms or pantries.



Từ chiều cao cánh 1.130 mm, REVEGO cũng có thể được ứng dụng như tủ lắp trên mặt bàn.

From a front height of 1,130 mm, REVEGO can also be implemented as a worktop-mounted cabinet.



Bản lề cho cánh tủ

Hinge systems

Blum cung cấp hệ thống bản lề đa dạng cho mọi loại cánh tủ có chiều cao, độ dày và chất liệu khác nhau. Tất cả sản phẩm bản lề Blum đạt tiêu chuẩn chất lượng DIN EN 15570 Level 3, đảm bảo khả năng chịu tải và độ bền cao, phù hợp với các ứng dụng trong nhà bếp và các khu vực sử dụng thường xuyên.

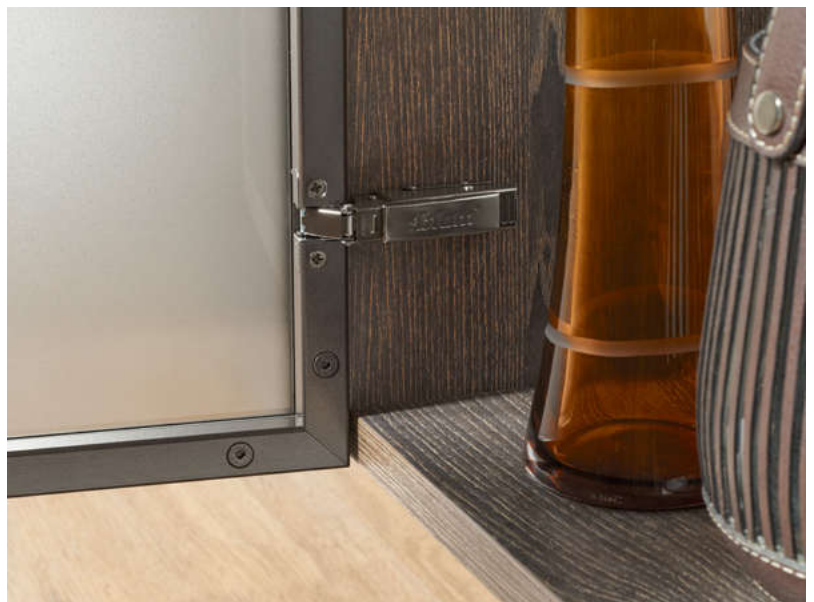
Blum offers a diverse hinge range for all types of doors with varying heights, thicknesses, and materials. All Blum hinge products meet the DIN EN 15570 Level 3 quality standard, ensuring high load-bearing capacity and durability, making them suitable for kitchen applications and areas with frequent use.

BLUMOTION

by Blum

TIP-ON

by Blum



Các giải thưởng quốc tế | Awards:



reddot design award





CLIP top BLUMOTION

Dòng bản lề tạo nên tiêu chuẩn mới: tích hợp tính năng giảm chấn, dễ sử dụng. Kích thước nhỏ gọn và kiểu dáng thẩm mỹ.

The CLIP top BLUMOTION hinge is setting new benchmarks: It concentrates maximum ease of use into the smallest of spaces. BLUMOTION is integrated into the hinge ensuring the unchanged installation size.

CLIP top & CLIP

Dòng bản lề kinh điển hội tụ đủ chất lượng bền bỉ, thiết kế nhỏ, đẹp, có tính năng dễ điều chỉnh & dễ lắp đặt. Tùy chọn kết hợp giảm chấn BLUMOTION hoặc nhấn mở nhấn đóng TIP-ON.

This proven classic in the Blum hinge programme combines reliable function, easy adjustment and assembly as well as an attractive design. BLUMOTION or TIP-ON for doors are also available as options.

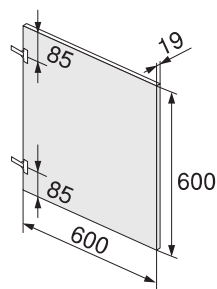
Số lượng bản lề | Number of hinges:

- Số lượng bản lề phụ thuộc vào khối lượng và chiều cao của cánh cửa tủ | *The number of hinges depends on the door weight and front height*
- Để đạt được độ ổn định tốt nhất, khoảng cách giữa các bản lề càng lớn càng tốt | *To achieve good stability, distances between hinges should be as large as possible*
- Chiều rộng cánh cửa không vượt quá 600mm | *Front widths max 600 mm.*

Đơn vị tính | *Unit: mm.*

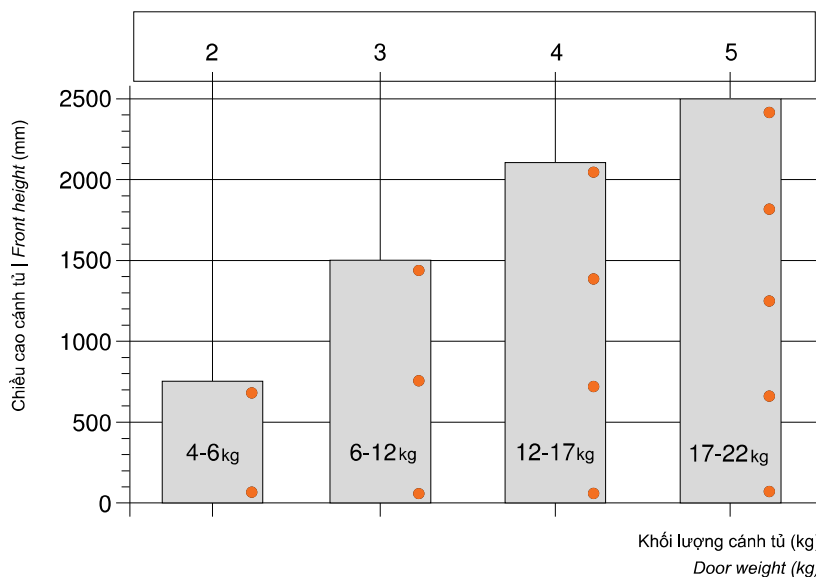
● Số lượng bản lề | *Number of hinges.*

Các tiêu chuẩn kiểm định bản lề Blum dựa trên kích thước tiêu chuẩn | All Blum tests follow standard front:

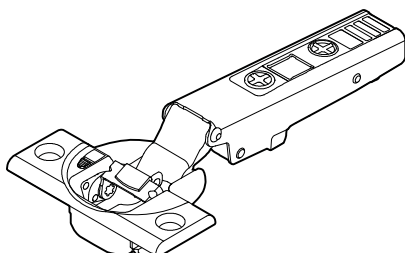


Tổng khối lượng của cánh với kích thước tiêu chuẩn: **6,5kg.**
Weight of front approx. 6.5 kg.

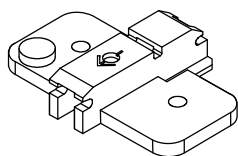
Số lượng bản lề | Number of hinges



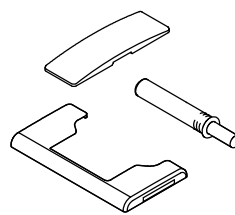
Bộ bản lề tiêu chuẩn sẽ bao gồm | Standard hinge set incl.:



1 bản lề (tùy theo ứng dụng)
1 hinge (depending on its application)



1 đế bản lề (tùy theo ứng dụng)
1 mounting plate (depending on its application)



Cùng các phụ kiện nâng cấp (nếu có).
Upgrade accessories (if needed).

Onyx black



Bản lề cho nội thất tối màu Hinges in onyx black

Thiết kế tối màu càng tôn lên nét thanh lịch cho nội thất không gian sống. Với thiết kế kín đáo và màu đen mã nã nào sang trọng, bản lề Blum hoà hợp thẩm mỹ nội thất chung, đồng thời đem lại nhiều lựa chọn phù hợp cho thiết kế.

Dark furniture radiates sleek elegance – inside and out. Hinges in onyx black discreetly complement furniture and create visual impact. They give you greater scope for designing fine furniture without compromising on form.



Bản lề CLIP top BLUMOTION tích hợp giảm chấn:
CLIP top BLUMOTION hinge, soft close integrated:

	Mã Blum Blum Article	Mã đặt hàng Order Number	Diễn giải Description	DVT Qty	Giá chưa VAT Price w/o VAT
107° Cánh tiêu chuẩn Standard door Cho độ dày cánh tủ Front thickness: 15 - 24mm					
	75B1550	4518926	Trùm hết Full overlay	1 cái pc	111.000
	75B1650	6261334	Trùm nửa Half overlay		119.000
	75B1750	2760874	Lọt lõng Inset		121.000
155° Góc mở rộng, cho tủ có ngăn kéo âm Wide opening angle, for cabinet with inner drawer Cho độ dày cánh tủ Front thickness: 16 - 31mm					
	71B7550	8671120	Trùm hết Full overlay	1 cái pc	277.000
110° EXPANDO T - Cánh mỏng Thin front Cho độ dày cánh tủ Front thickness: 8 - 14mm					
	71B453T	5740545	Trùm hết, trùm nửa, lọt lõng. Full, half, inset.	1 cái pc	499.000
95° Cánh dày Thick door Cho độ dày cánh tủ Front thickness: 16 - 32mm					
	71B9550	8701018	Trùm hết Full overlay	1 cái pc	135.000
	71B9650	9526904	Trùm nửa Half overlay		150.000
	71B9750	9605940	Lọt lõng Inset		149.000
95° Góc mù Blind coner Cho độ dày cánh tủ Front thickness: 16 - 28mm					
	79B9550	4282731	Lọt lõng Inset. Luôn sử dụng đế 173H7130 ở bên dưới. Compatible with 173H7130 mounting plate at below.	1 cái pc	162.000

Bản lề CLIP top | CLIP top hinge:

	Mã Blum Blum Article	Mã đặt hàng Order Number	Diễn giải Description	DVT Qty	Giá chưa VAT Price w/o VAT
95° Cánh khung nhôm Profile alu frame Cho khung nhôm có độ rộng 19 - 22mm, độ dày 18 - 24mm For narrow alu frame width 19 - 22 mm, thickness 18 - 24 mm					
	71T950A	1488410	Trùm hết Full overlay	1 cái pc	117.000
	71T960A	5465325	Trùm nửa Half overlay		125.000
	71T970A	3262034	Lọt lõng Inset		126.000

Đế bản lề | Mounting plate:

	175H3100	9594813	Đế thẳng, có điều chỉnh chiều cao. Straight, height adjustment.	1 cái pc	20.000
	173H7100	2509289	Đế chữ thập, có điều chỉnh chiều cao. Cruciform, height adjustment.		20.000
	173H7130	1017488	Đế chữ thập, cao 3mm có điều chỉnh chiều cao. Cruciform, 3 mm, height adjustment.		21.000

Phụ kiện | Accessories:
107°, 95°

	70.1503.BP	6954352	Cho tay bản lề trùm hết 107°, 95°. <i>For full overlay hinge arm 107°, 95°.</i>	1 cái pc	5.500
	70.1663	8801513	Cho tay bản lề trùm nửa & lọt lòng 107°, 95° (Không có logo Blum). <i>For half overlay and inset hinge arm 107°, 95° (without Blum logo).</i>		6.000
	70T3504.ONS	1220669	Cho chèn bản lề 107°, 95°. <i>For hinge boss 107°, 95°.</i>		8.000

155°

	70.4503.ONS	6102697	Cho tay bản lề 155° (Không có logo Blum). <i>For hinge arm 155° (without Blum logo).</i>	1 cái pc	5.000
	70T7504.ONS	2943131	Cho chèn bản lề 155°. <i>For hinge boss 155°.</i>		7.500

110°

 CRISTALLO - Cánh kính/gương | *Glass/mirror* ;

110°

 EXPANDO T - Cánh mỏng | *Thin front*

	70.4503.ONS	6102697	Cho tay bản lề kính CRISTALLO, EXPANDO T (Không có logo Blum). <i>For hinge arm CRISTALLO, EXPANDO T (without Blum logo).</i>	1 cái pc	5.000
	70T4504.ONS	3994231	Cho chèn bản lề EXPANDO T. <i>For hinge boss EXPANDO T.</i>		

95°

 Cánh khung nhôm | *Profile alu frame*

	970A1002	6823230	Nêm giảm chấn rời, khoan âm vào cạnh tủ - gắn phía bản lề. <i>BLUMOTION for drill-in on hinge side.</i>	1 cái pc	59.000
--	----------	---------	--	------------	--------



CLIP top BLUMOTION



Bản lề tích hợp giảm chấn *Integrated BLUMOTION hinge*

- Tháo lắp nhanh với cơ chế lắp cài không cần dụng cụ | *Easy to assemble/disassemble and adjust with tool-free clip-on installation*
- Thiết kế sang trọng | *Elegant design*
- Tích hợp chức năng giảm chấn trong chén bản lề với công nghệ độc quyền, cho phép tắt mở tính năng giảm chấn theo nhu cầu | *Built-in BLUMOTION soft-close feature (which can be switched on and off as required)*
- Chức năng điều chỉnh 3 chiều cho phép lắp đặt nhanh chóng, chính xác | *3-dimensional adjustment*
- Được kiểm nghiệm đóng mở 200.000 lần | *Tested to withstand 200,000 opening and closing cycles*
- **BẢO HÀNH TRỌN ĐỜI** | *Lifetime warranty.*



	Mã Blum Blum Article	Mã đặt hàng Order Number	Diễn giải Description	ĐVT Qty	Giá chưa VAT Price w/o VAT
107° Cánh tiêu chuẩn Standard door Cho độ dày cánh tủ Front thickness: 15 - 24mm					
	75B1550	4243508	Trùm hết Full overlay	1 cái pc	99.000
	75B1650	3005399	Trùm nửa Half overlay		107.000
	75B1750	1509150	Lọt lõng Inset		108.000
95° Cánh dày Thick door Cho độ dày cánh tủ Front thickness: 16 - 32mm					
	71B9550	9349303	Trùm hết Full overlay	1 cái pc	125.000
	71B9650	9349923	Trùm nửa Half overlay		135.000
	71B9750	9350293	Lọt lõng Inset		140.000
155° Góc rộng, cho tủ có ngăn kéo âm Wide opening angle, for cabinet with inner drawer Cho độ dày cánh tủ Front thickness: 16 - 31mm					
	71B7550	1181769	Trùm hết Full overlay	1 cái pc	235.000
	71B7650	1159619	Trùm nửa Half overlay		296.000
95° Góc mù Blind coner Cho độ dày cánh tủ Front thickness: 16 - 28mm					
	79B9550	9350503	Lọt lõng Inset Luôn sử dụng để chữ thập 173H7130 ở trang 37. Compatible with 173H7130 plate in page 37.	1 cái pc	158.000
95° Cánh khung nhôm Profile Alu frame Cho khung nhôm có độ rộng 18 - 22mm, độ dày 18 - 24mm For narrow alu frame width 18 - 22 mm, thickness 18 - 24 mm 					
	71B950A	9350813	Trùm hết Full overlay	1 cái pc	220.000
	71B960A	9350983	Trùm nửa Half overlay		228.000
	71B970A	9351043	Lọt lõng Inset		229.000
110° EXPANDO T - Cánh mỏng Thin front Cho độ dày cánh tủ Front thickness: 8 - 14mm					
	71B453T	7021363	Trùm hết, trùm nửa, lọt lõng. Full, half, inset.	1 cái pc	454.000
110° CRISTALLO - Cánh kính/gương Glass/mirror Cho cánh kính/ gương For glass/mirror: 3 - 8mm 					
	71B4500C	2650369	Trùm hết, trùm nửa, lọt lõng. Full, half, inset.	1 cái pc	313.000
	70T4568C	2794923	(*) Để CRISTALLO, dán, hình chữ nhật, cho cửa kính hoặc cửa gương. CRISTALLO adhesion plate, glue-on, rectangular, for glass/ mirror doors.		166.000
	175M4C20N	1713250	Để CRISTALLO, dán, hình chữ nhật, cho hông bằng kính hoặc gương. CRISTALLO adhesion plate, glue-on, rectangular, for glass/ mirror side.		417.000

(*) Lưu ý: Đối với bản lề gương/ kính CRISTALLO bắt buộc phải có thêm phần để dán CRISTALLO. Thi công bằng công nghệ dán bằng keo UV không cần khoan.
Note: CRISTALLO adhesion plate is standard required for CRISTALLO hinge. Assembly by UV adhesion glue-on.

Đế bản lề | *Mounting plate:*

	173L6100	7480175	Đế chữ thập <i>Cruciform</i>	1 cái <i>pc</i>	6.500
	173H7100	8748653	Đế chữ thập, có điều chỉnh chiều cao. <i>Cruciform, height adjustment.</i>		17.000
	175H3100	5891994	Đế thẳng, có điều chỉnh chiều cao. <i>Straight, height adjustment.</i>		18.000
	173H7130	2364103	Đế chữ thập cho bản lề góc mù, cao 3mm, có điều chỉnh chiều cao. <i>Cruciform plate for blind corner hinge, clip-on, height adjustment.</i>		20.000

Phụ kiện | *Accessories:*

107°, 95°

	70.1503.BP	3445333	Cho tay bản lề trùm hết 107°, 95°. <i>For full overlay hinge arm 107°, 95°.</i>	1 cái <i>pc</i>	3.500
	70.1663.BP L	8031633	Cho tay bản lề trùm nửa & lọt lòng, bên trái 107°, 95°. <i>For half overlay and inset hinge arm, left 107°, 95°.</i>		4.000
	70.1663.BP R	2872593	Cho tay bản lề trùm nửa & lọt lòng, bên phải 107°, 95°. <i>For half overlay and inset hinge arm, right 107°, 95°.</i>		4.000
	70T3504	9003173	Cho chèn bản lề 107°, 95°. <i>For hinge boss 107°, 95°.</i>		5.000

155°

	70.4503.BP	5533954	Cho tay bản lề 155°. <i>For hinge arm 155°.</i>	1 cái <i>pc</i>	3.500
	70T7504	1316548	Cho chèn bản lề 155°. <i>For hinge boss 155°.</i>		5.000

110° CRISTALLO - Cánh kính/gương | *Glass/mirror*; 110° EXPANDO T - Cánh mỏng | *Thin front*

	70.4503.BP	5533954	Cho tay bản lề kính CRISTALLO, EXPANDO T. <i>For hinge arm CRISTALLO, EXPANDO T.</i>	1 cái <i>pc</i>	3.500
	70T4504	9086485	Cho chèn bản lề EXPANDO T. <i>For hinge boss EXPANDO T.</i>		5.000

Nêm nhấn mở | *TIP-ON:*

	956A1006	8090760	TIP-ON dài có đầu cao su, dùng cho bản lề bật, không cần thêm vòng sắt. <i>Long version TIP-ON with bumper, for regular hinges, no catch plated required.</i>	1 cái <i>pc</i>	145.000
	956A1006F	1712200	TIP-ON dài có đầu cao su, lực đẩy mạnh, dùng cho bản lề bật, không cần thêm vòng sắt. <i>Long version TIP-ON with bumper, stronger sprung, for regular hinges, no catch plated required.</i>		170.000
	956A1201	1743112	Đế cho TIP-ON dài. <i>Adapter plate for TIP-ON long version.</i>		32.000

CLIP top & CLIP

Bản lề không giảm chấn

Sprung hinge

Bản lề CLIP top mang đến nhiều giải pháp với đa dạng ứng dụng cùng nhiều tính năng điều chỉnh tiện lợi:

The CLIP top hinge is the right solution for a vast range of applications and boasts convenient adjustment features:

- Thiết kế nhỏ gọn | Compact and simple design
- Có thể dễ dàng được nâng cấp BLUMOTION với nệm giảm chấn rời | Can add soft-close feature with BLUMOTION piece
- Dễ dàng tháo lắp với cơ chế lắp cài | Easy assembly/disassembly with clip-on mechanism
- Chức năng điều chỉnh 3 chiều cho phép lắp đặt nhanh chóng, chính xác | 3-dimensional adjustment
- Tiết kiệm chi phí | Cost-effective solution
- Được kiểm nghiệm đóng mở 200.000 lần | Tested to withstand 200,000 opening and closing cycles.



	Mã Blum Blum Article	Mã đặt hàng Order Number	Diễn giải Description	ĐVT Qty	Giá chưa VAT Price w/o VAT
CLIP 100° Cánh tiêu chuẩn Standard door Cho độ dày cánh tủ Front thickness: 16 - 24mm					
	71M2550	3281399	Trùm hết Full overlay	1 cái pc	31.000
	71M2650	7979793	Trùm nửa Half overlay		37.000
	71M2750	1984053	Lọt lòng Inset		37.000
CLIP top 107° Cánh tiêu chuẩn Standard door Cho độ dày cánh tủ Front thickness: 15 - 24mm					
	75T1550	7096875	Trùm hết Full overlay	1 cái pc	38.000
	75T1650	3564773	Trùm nửa Half overlay		45.000
	75T1750	6119950	Lọt lòng Inset		46.000
CLIP top 95° Cánh dày Thick door Cho độ dày cánh tủ Front thickness: 16 - 32mm 					
	71T9550	3805303	Trùm hết Full overlay	1 cái pc	65.000
	71T9650	3805993	Trùm nửa Half overlay		75.000
	71T9750	3806373	Lọt lòng Inset		78.000
CLIP top 170° Góc rộng Wide angle Cho độ dày cánh tủ Front thickness: 14 - 24mm					
	71T6550	3703643	Trùm hết Full overlay	1 cái pc	122.000
CLIP top 60° Bản lề nối cánh cho tủ góc Corner cabinet bi-fold hinge Cho độ dày cánh tủ Front thickness: 15 - 23mm					
	79T8500	6466533	Bản lề nối cánh đặc biệt cho tủ góc, kết hợp với bản lề 170° hoặc 155°. For corner cabinets combined with CLIP top hinge 170° or 155°.	1 cái pc	147.000
CLIP top 95° Cánh khung nhôm Profile alu frame Cho khung nhôm có độ rộng 19 - 22mm, độ dày 18 - 24mm For narrow alu frame width 19 - 22 mm, thickness 18 - 24 mm					
	71T950A	3810053	Trùm hết Full overlay	1 cái pc	104.000
	71T960A	3810133	Trùm nửa Half overlay		112.000
	71T970A	3810303	Lọt lòng Inset		113.000

Đế bản lề | Mounting plate:

	173L6100	7480175	Đế chữ thập <i>Cruciform</i>	1 cái pc	6.500
	173H7100	8748653	Đế chữ thập, có điều chỉnh chiều cao. <i>Cruciform, height adjustment.</i>		17.000
	175H3100	5891994	Đế thẳng, có điều chỉnh chiều cao. <i>Straight, height adjustment.</i>		18.000

Phụ kiện | Accessories:

	70.1503.BP	3445333	Cho tay bản lề trùm hết 107°, 95°. <i>For full overlay hinge arm 107°, 95°.</i>	1 cái pc	3.500
	70.1663.BP L	8031633	Cho tay bản lề trùm nửa & lọt lòng, bên trái 107°, 95°. <i>For half overlay and inset hinge arm, left 107°, 95°.</i>		4.000
	70.1663.BP R	2872593	Cho tay bản lề trùm nửa & lọt lòng, bên phải 107°, 95°. <i>For half overlay and inset hinge arm, right 107°, 95°.</i>		4.000
	80.6507.BP	3460453	Cho tay bản lề CLIP top 170°. <i>For hinge boss CLIP top 170°.</i>		3.000
	70T1504	4024443	Cho chén bản lề CLIP, CLIP top 107°, 95°. <i>For hinge boss CLIP, CLIP top 107°, 95°.</i>		5.000

Nêm giảm chấn rời | BLUMOTION piece:

Nêm giảm chấn rời gắn trên tay bản lề <i>BLUMOTION piece, assembly on hinge arm.</i>					
	973A0500	7196933	Cho bản lề trùm hết <i>For Full overlay:</i> CLIP 100°, CLIP top 107°, CLIP top 95°.	1 cái pc	60.000
	973A0600	7087703	Cho bản lề trùm nửa <i>For Half overlay:</i> CLIP 100°, CLIP top 107°, CLIP top 95°.		87.000
	973A0700	7087993	Cho bản lề lọt lòng <i>For Inset:</i> CLIP 100°, CLIP top 107°, CLIP top 95°.		93.000
	973A6000	7085783	Cho bản lề trùm hết, trùm nửa góc mở 170°. <i>For full overlay, half overlay 170° opening angle hinge.</i>		95.000
Nêm giảm chấn rời gắn trên thùng tủ <i>BLUMOTION piece, assembly on cabinet panel.</i>					
	971A0500	6823663	Nêm giảm chấn có đế - gắn phía bản lề. <i>BLUMOTION in a cruciform adapter plate, hinge side.</i>	1 cái pc	109.000
	970A1002	6823230	Nêm giảm chấn rời, khoan âm vào cạnh tủ - gắn phía bản lề. <i>BLUMOTION for drill-in on hinge side.</i>		59.000
	970.1501	3140813	Đế đơn cho nêm giảm chấn 970A1002 . <i>Adapter plate for BLUMOTION 970A1002.</i>		7.000

Nêm nhấn mở | TIP-ON:

	956A1006	8090760	TIP-ON dài có đầu cao su, dùng cho bản lề bật, không cần thêm vòng sắt. <i>Long version TIP-ON with bumper, for regular hinges, no catch plated required.</i>	1 cái pc	145.000
	956A1006F	1712200	TIP-ON dài có đầu cao su, lực đẩy mạnh, dùng cho bản lề bật, không cần thêm vòng sắt. <i>Long version TIP-ON with bumper, stronger sprung, for regular hinges, no catch plated required.</i>		170.000
	956A1201	1743112	Đế cho TIP-ON dài. <i>Adapter plate for TIP-ON long version.</i>		32.000



Bản lề không bật CLIP top (dành cho nội thất không tay nắm)

CLIP top unsprung hinge (for furniture with handle-less design)

Là dòng bản lề lắp cài giá hợp lý, có tính năng điều chỉnh tốt, phù hợp cho ứng dụng nội thất không tay nắm:

The TIP-ON mechanical opening system combined with the unsprung CLIP top hinge system offers a multitude of applications for handle-less furniture:

- Tháo lắp không cần dụng cụ | *Easy assembly/disassembly and adjustment with tool-free*
- Chức năng điều chỉnh 3 chiều cho phép lắp đặt nhanh chóng, chính xác | *3-dimensional adjustment*
- Kết hợp với TIP-ON cho thiết kế không tay nắm | *Can be combined with TIP-ON one-touch opening, ideal for handle-less designs*
- Bảo hành trọn đời | *Lifetime warranty*
- Được kiểm nghiệm đồng mở 200.000 lần | *Tested to withstand 200,000 opening and closing cycles.*

TIP-ON

by Blum



	Mã Blum <i>Blum Article</i>	Mã đặt hàng <i>Order Number</i>	Diễn giải <i>Description</i>	ĐVT Qty	Giá chưa VAT <i>Price w/o VAT</i>
CLIP top 107° Cho độ dày cánh tủ <i>Front thickness: 15 - 24mm</i>					
	74T1550.TL	7657333	Trùm hết <i>Full overlay</i>	1 cái pc	41.000
	74T1650.TL	6974603	Trùm nửa <i>Half overlay</i>		48.000
	74T1750.TL	6510373	Lọt lòng <i>Inset</i>		49.000
CLIP top 95° Cánh dày <i>Thick door</i> Cho độ dày cánh tủ <i>Front thickness: 16 - 32mm</i>					
	70T9550.TLMB	7655043	Trùm hết <i>Full overlay</i>	1 cái pc	69.000
	70T9650.TLMB	7655393	Trùm nửa <i>Half overlay</i>		77.000
	70T9750.TLMB	7655473	Lọt lòng <i>Inset</i>		78.000
CLIP top 155° Cho độ dày cánh tủ <i>Front thickness: 16 - 31mm</i>					
	70T7550.TL	8293246	Trùm hết <i>Full overlay</i>	1 cái pc	182.000
	70T7650.TL	6843804	Trùm nửa <i>Half overlay</i>	1 cái pc	231.000

Đế bản lề | *Mounting plate:*

	173L6100	7480175	Đế chữ thập, lắp cài. <i>Cruciform mounting plate, Clip-on.</i>	1 cái pc	6.500
	173H7100	8748653	Đế chữ thập, lắp cài, có điều chỉnh chiều cao. <i>Cruciform mounting plate, Clip-on, height adjustment.</i>		17.000
	175H3100	5891994	Đế thẳng, lắp cài, có điều chỉnh chiều cao. <i>Straight mounting plate, Clip-on, height adjustment.</i>		18.000

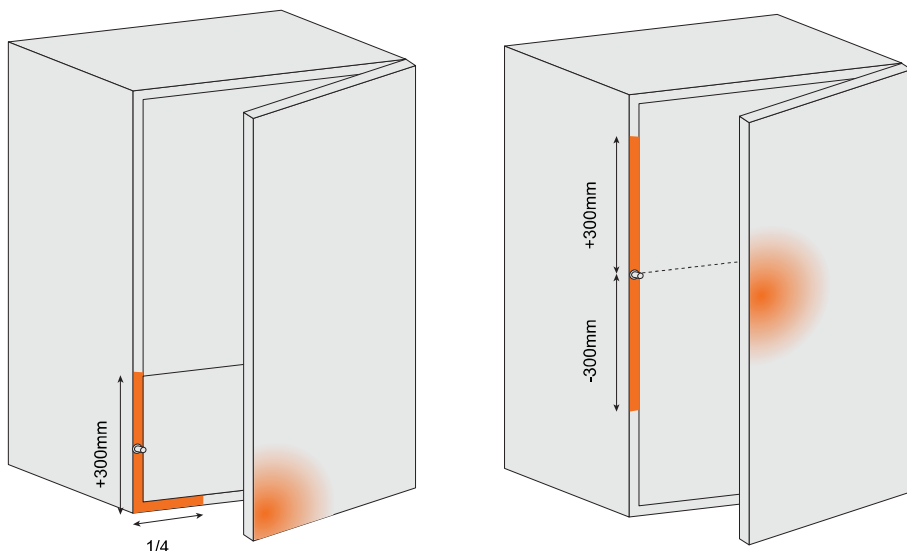
Phụ kiện | *Accessories:*

	70.1503.BP	3445333	Cho tay bản lề trùm hết 107°, 95°. <i>For full overlay hinge 107°, 95°.</i>	1 cái pc	3.500
	70.1663.BP L	8031633	Cho tay bản lề trùm nửa & lọt lòng, bên trái 107°, 95°. <i>For half overlay and inset hinge arm, left 107°, 95°.</i>		4.000
	70.1663.BP R	2872593	Cho tay bản lề trùm nửa & lọt lòng, bên phải 107°, 95°. <i>For half overlay and inset hinge arm, right 107°, 95°.</i>		4.000
	70T1504	4024443	Cho chén bản lề CLIP, CLIP top 107°, 95°. <i>For hinge boss CLIP, CLIP top 107°, 95°.</i>		5.000
	70.4503.BP	5533954	Cho tay bản lề 155°. <i>For hinge arm 155°.</i>		3.500
	70T7504	1316548	Cho chén bản lề 155°. <i>For hinge boss 155°.</i>		5.000

TIP-ON



Hệ thống hỗ trợ mở hoạt động tối ưu khi nèm nhấn TIP-ON được gắn tại vị trí thuận tiện thao tác nhất. Vị trí này có thể dao động $\pm 300\text{mm}$ và 1/4 chiều rộng của hộc tủ. **Mỗi cánh tủ chỉ cần 1 nèm nhấn mở.**

Optimal opening support is ensured when the TIP-ON unit is attached in the actual handle position. This can deviate $\pm 300\text{mm}$ and up to a quarter of the cabinet width. Also for larger door only 1 pc/ door is required.





Nèm nhấn mở và vòng sắt cho TIP-ON | TIP-ON and catch plate:

	Mã Blum Blum Article	Mã đặt hàng Order Number	Diễn giải Description	ĐVT Qty	Giá chưa VAT Price w/o VAT
	956.1002	3728955	TIP-ON ngắn đầu nam châm, dùng cho bản lề không bật, cho cánh cao < 1.300mm. <i>Short version TIP-ON with magnet, for unsprung hinges, for doors height < 1,300 mm.</i>	1 cái pc	108.000
		7188096			108.000
		3465683			102.000
	956.1201	2988448	Để cho TIP-ON ngắn. <i>Adapter plate for TIP-ON short version.</i>	1 cái pc	33.000
		3913370			33.000
		8711715			37.000
	956A1002	2127740	TIP-ON dài đầu nam châm, dùng cho bản lề không bật, cho cánh cao > 1.300mm. <i>Long version TIP-ON with magnet, for unsprung hinges, for doors height > 1,300 mm.</i>	1 cái pc	145.000
		1457287			138.000
		7779983			139.000
	956A1201	3880106	Để cho TIP-ON dài. <i>Adapter plate for TIP-ON long version.</i>	1 cái pc	33.000
		1743112			32.000
		3735328			34.000
	955.1008S	7855329	Vòng sắt hít TIP-ON, dạng bắt vít. <i>TIP-ON catch plate, screw-on version.</i>	1 cái pc	3.500
	955.1008D	8038929	Nút sắt hít TIP-ON, dạng đóng. <i>TIP-ON catch plate, knock in version.</i>	1 cái pc	5.500

**Đế bản lề đặc biệt cho CLIP, CLIP top, CLIP top BLUMOTION:
Special mounting plates for CLIP, CLIP top, CLIP top BLUMOTION hinges:**

	175H9160	4974013	Đế chữ thập cao 6mm, lắp cài, có điều chỉnh chiều cao. <i>Cruciform mounting plate spacing 6 mm, Clip-on, with height adjustment.</i>	1 cái pc	36.000
	175H7190	7323033	Đế chữ thập cao 9mm, lắp cài, có điều chỉnh chiều cao. <i>Cruciform mounting plate spacing 9 mm, Clip-on, with height adjustment.</i>		39.000

Chặn góc mở | *Opening angle stop:*

	70T7553	3312754	Chặn góc mở 110° cho bản lề góc rộng 155°. <i>110° opening angle stop for 155° wide angle hinge.</i>	1 cái pc	17.000
	70T7553.09	1283507	Chặn góc mở 92° cho bản lề góc rộng 155°. <i>92° opening angle stop for 155° wide angle hinge.</i>		17.000
	74.1103	6285154	Chặn góc mở 86° cho bản lề góc mở 107°. <i>86° opening angle stop for 107° angle hinge.</i>		8.500

Ray trượt ngăn kéo Runner systems

Ray trượt âm chất lượng theo tiêu chuẩn Châu Âu giúp ngăn kéo gỗ trượt mở, trượt đóng hoàn hảo nhất. Hai dòng ray trượt âm phổ biến hiện nay của Blum là TANDEM và MOVENTO đều có thể tích hợp công nghệ chuyển động đẳng cấp.

Our runner systems give you quality steel for your design in wood. We have a solution for every requirement: the sophisticated MOVENTO and the versatile TANDEM runner system. They can be combined with various motion technologies for enhanced convenience.

TANDEM

Hệ thống ray trượt âm TANDEM có đa dạng giải pháp phù hợp cho mọi loại tủ nội thất, mang đến người dùng trải nghiệm đóng mở tủ tiện lợi.

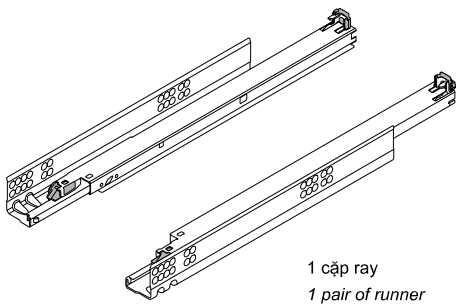
The versatile runner system TANDEM high ease-of-use in the entire living area. The comprehensive TANDEM programme has the right solution for any piece of furniture.

MOVENTO

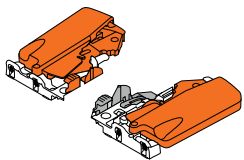
MOVENTO, ray trượt âm cao cấp nhất của Blum với những tính năng chuyển động đồng bộ, dễ dàng điều chỉnh 4 chiều, tải trọng 40kg và 70kg và khả năng ổn định cao khi đóng mở ngăn kéo.

The sophisticated runner system MOVENTO offers synchronised smooth running action, 4-dimensional front adjustment, and a dynamic carrying capacity of 40 kg and 70 kg with high stability and excellent sag values.

Bộ ray tiêu chuẩn bao gồm | Standard runner set incl.:



1 cặp ray
1 pair of runner



1 bộ khóa ray
1 locking device set

Cùng các phụ kiện nâng cấp (nếu có).
With upgrade accessories (if needed).





TANDEM

TANDEM

Hệ thống ray trượt âm dùng cho ngăn kéo bằng gỗ mang đến sự tiện nghi cho các thành viên trong gia đình. Dòng sản phẩm TANDEM đa dạng, có giải pháp phù hợp cho mọi loại tủ nội thất:

Concealed runner systems for wooden drawers bring convenience to families. The TANDEM product range is diversified, with solutions suitable for all types of furniture:

- Tùy chọn mở toàn phần hoặc mở ¾ | *Full or single extension option*
- Tải trọng 30kg | *Loading capacity of 30 kg*
- Lắp đặt dễ dàng, nhanh chóng với tính năng tích hợp điều chỉnh độ cao và độ nghiêng (cho ray trượt mở toàn phần) | *Easy to install with integrated height and tilt adjustments (for full extension)*
- Độ dày ván hông lên đến 19mm, phù hợp với độ dày ván tiêu chuẩn tại Việt Nam | *Cabinet side panels up to 19 mm thick, suitable with the standard panel sizes in Vietnam*
- Dễ dàng tháo lắp bằng tay với khóa ray | *Able to use detachable locking device*
- Được kiểm nghiệm với 100.000 lần đóng mở | *Tested to withstand 100,000 opening and closing cycles.*



Ray trượt TANDEM giảm chấn | TANDEM with BLUMOTION:


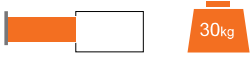

BLUMOTION
by Blum

Mở toàn phần Full extension					
	Mã Blum Blum Article	Mã đặt hàng Order Number	Chiều dài ray Runner length	ĐVT Qty	Giá chưa VAT Price w/o VAT
	560F2500B	3802095	250mm	1 cặp pair	841.000
	560F3000B	8433610	300mm		841.000
	560F3500B	5694588	350mm		841.000
	560F4000B	2141477	400mm		852.000
	560F4500B	4965692	450mm		863.000
	560F5000B	4192576	500mm		874.000
	560F5500B	2964352	550mm		914.000
Mở 3/4 Single extension					
	550F2700B	2191665	270mm	1 cặp pair	383.000
	550F3000B	6667742	300mm		383.000
	550F3500B	1152589	350mm		383.000
	550F4000B	8063133	400mm		388.000
	550F4500B	8963784	450mm		394.000
	550F5000B	5921262	500mm		399.000
	550F5500B	9056023	550mm		442.000

Ray trượt TANDEM tích hợp nhấn mở | TANDEM integrated TIP-ON:

TIP-ON

by Blum

	Mã Blum Blum Article	Mã đặt hàng Order Number	Chiều dài ray Runner length	ĐVT Qty	Giá chưa VAT Price w/o VAT
Mở toàn phần Full extension					
 	560F2500T	6416895	250mm	1 cặp pair	911.000
	560F3000T	2094620	300mm		911.000
	560F3500T	8330977	350mm		911.000
	560F4000T	9266504	400mm		922.000
	560F4500T	4031516	450mm		932.000
	560F5000T	8172207	500mm		943.000
	560F5500T	9493137	550mm		983.000
	560F6000T	3682337	600mm		1.090.000
	T57.1140S	3987936	Thanh đồng bộ cho TIP-ON. TIP-ON synchronisation linkage. Chiều dài Length: 1.140mm.	1 thanh pc	158.000

Lưu ý: Luôn khuyến khích sử dụng thanh đồng bộ cho mọi chiều rộng ngăn kéo | Note: We recommend the use of a TIP-ON synchronisation linkage for every cabinet width.

Mở 3/4 Single extension					
 	550F3000T	1834746	300mm	1 cặp pair	448.000
	550F3500T	9967013	350mm		448.000
	550F4000T	4134083	400mm		453.000
	550F4500T	3985253	450mm		459.000
	550F5000T	2939822	500mm		464.000
	T57.1140S	3987936	Thanh đồng bộ cho TIP-ON. TIP-ON synchronisation linkage. Chiều dài Length: 1.140mm.	1 thanh pc	158.000

Lưu ý: Luôn khuyến khích sử dụng thanh đồng bộ cho mọi chiều rộng ngăn kéo | Note: We recommend the use of a TIP-ON synchronisation linkage for every cabinet width.

Khóa ray | Locking device:

	T51.1700.04 L	5130380	Bên trái Left	1 cái pc	32.000
	T51.1700.04 R	6223467	Bên phải Right		32.000

MOVENTO

MOVENTO là giải pháp ray trượt mới nhất, đại diện cho hệ thống ray trượt cao cấp nhất của Blum. Với tính năng đồng bộ nổi bật và khả năng điều chỉnh 4 chiều đưa MOVENTO trở thành lựa chọn hoàn hảo cho các dự án cao cấp:

MOVENTO is the latest state-of-the-art runner system by Blum. Unique features like synchronization and 4-dimensional adjustments make MOVENTO the perfect choice for high-end projects:

- Khả năng chuyển động đồng bộ, đảm bảo lực mở tối thiểu | *Synchronization smooth running action that requires minimal opening forces*
- Mở toàn phần, khóa ray rời | *Full extension, locking device feature*
- Tải trọng 40kg và 70kg | *Load capacity of 40 kg and 70 kg*
- Lắp đặt dễ dàng với khả năng điều chỉnh 4 chiều | *Easy to install with 4-dimensional adjustments*
- Dễ dàng tháo lắp bằng tay với khóa ray | *Able to use a detachable locking device*
- Được kiểm nghiệm với 100.000 lần đóng mở | *Tested to withstand 100,000 opening and closing cycles.*



Ray trượt MOVENTO giảm chấn | MOVENTO with BLUMOTION:

BLUMOTION




by Blum

	Mã Blum Blum Article	Mã đặt hàng Order Number	Chiều dài ray Runner length	ĐVT Qty	Giá chưa VAT Price w/o VAT
	760H3000S	2044824	300mm	1 cặp pair	1.079.000
	760H3500S	2929806	350mm		1.079.000
	760H4000S	4084545	400mm		1.091.000
	760H4500S	4215867	450mm		1.103.000
	760H5000S	5083446	500mm		1.116.000
	766H4500S	9578815	450mm	1 cặp pair	1.329.000
	766H5000S	4851449	500mm		1.341.000
	766H5500S	3054693	550mm		1.406.000
	766H6000S	4969660	600mm		1.539.000
	766H6500S	5626919	650mm		1.604.000


Khóa ray | Locking device:

	T51.7601 L	1311197	Bên trái Left	1 cái pc	64.000
	T51.7601 R	6247277	Bên phải Right		64.000


Phụ kiện | Accessories:

	Mã Blum <i>Blum Article</i>	Mã đặt hàng <i>Order Number</i>	Chiều dài ray <i>Runner length</i>	ĐVT Qty	Giá chưa VAT <i>Price w/o VAT</i>
Bộ nhấn mở, đóng giảm chấn TIP-ON BLUMOTION <i>TIP-ON BLUMOTION</i> Chỉ dùng cho ray GIẢM CHẤN (chiều rộng lọt lòng thùng tủ ≥ 314mm) <i>Only for runner with BLUMOTION (internal cabinet width ≥ 314 mm).</i>					
	T60L7140	8743540	Bộ S1 cho ray 300mm, tải trọng 0-20kg. <i>S1 set for 300 mm runners, 0-20 kg.</i>	1 bộ set	734.000
	T60L7340	2368890	Bộ L1 cho ray từ 350-600mm, tải trọng 0-20kg <i>L1 set for 350-600 mm runners, 0-20 kg.</i>		734.000
	T60L7540	1286932	Bộ L3 cho ray từ 350-600mm, tải trọng 15-40kg. <i>L3 set for 350-600 mm runners, 15-40 kg.</i>		734.000
	T60L7570	6335560	Bộ L5 cho ray từ 450-650mm, tải trọng 35-70kg, hoặc dùng cho ngăn kéo dưới SPACE STEP. <i>L5 set for 450-650 mm runners 35-70 kg, or SPACE STEP pull-out underneath.</i>		734.000
	T60.1125W	2101757	Thanh đồng bộ cho TIP-ON BLUMOTION Dài 1.125mm, cắt theo kích thước <i>Synchronisation linkage for TIP-ON BLUMOTION, length 1,125 mm, cut-to-size.</i>	1 thanh pc	168.000

Bộ cân bằng | Side stabilisation:

	ZS7M600MU	6851015	Khuyến dùng cho ray trượt MOVENTO có chiều ngang 900 - 1.400mm. <i>For MOVENTO with drawer width 900 - 1,400 mm.</i>	1 bộ set	866.000
--	-----------	---------	---	------------	---------

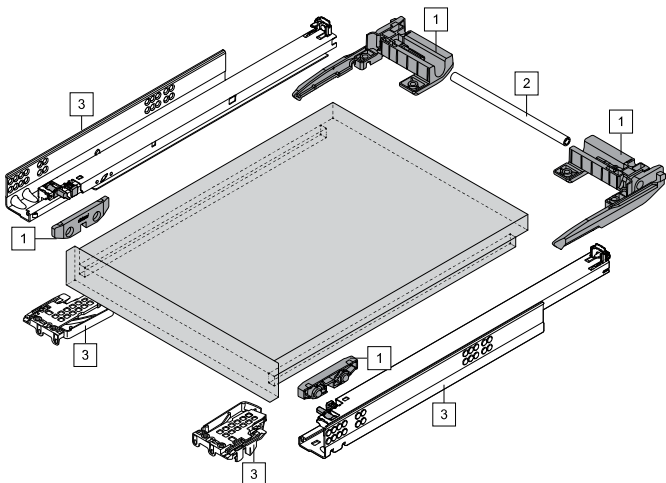
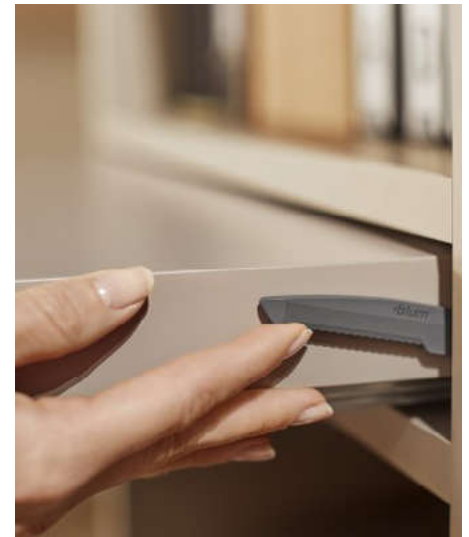
Điều chỉnh chiều sâu | Depth adjustment:

	298.7600	7646995	Điều chỉnh chiều sâu. <i>POSISTOP depth adjustment.</i>	1 cặp pair	176.000
---	----------	---------	--	--------------	---------

Khóa kệ kéo

Pull-out shelf lock

- Giữ cố định kệ kéo an toàn, chắc chắn | *Keep the pull-out shelf securely and firmly*
- Có thể kết hợp với ray trượt TANDEM mở toàn phần, MOVENTO | *Can be intergrated with full extension TANDEM & MOVENTO runner system*
- Có thể kết hợp với các công nghệ chuyển động như BLUMOTION, TIP-ON, TIP-ON BLUMOTION | *Can be combined with motion technologies such as BLUMOTION, TIP-ON or TIP-ON BLUMOTION*
- Mở khóa kệ kéo dễ dàng với 1 tay | *Unlock the drawer easily with one hand*
- Chiều rộng tối đa 1.200mm | *Maximum width up to 1,200 mm.*



1 bộ bao gồm | Incl. in 1 set:

1	Bộ khóa kệ kéo Pull-out shelf lock set	1 bộ set
2	Thanh đồng bộ Synchronisation linkage	1 thanh pc
3	Bộ ray trượt cho ngăn kéo gỗ Runner set (TANDEM / MOVENTO)	1 bộ set

Dùng cho ray MOVENTO | For MOVENTO:

	Mã Blum Blum Article	Mã đặt hàng Order Number	Diễn giải Description	ĐVT Qty	Giá chưa VAT Price w/o VAT
	295H5700	9739914	Khóa kệ kéo cho MOVENTO. Pull-out shelf lock for MOVENTO.	1 bộ set	498.000
	ZST.1160W	5075934	Thanh đồng bộ, dài 1.160mm, cắt theo kích thước. Synchronisation linkage, 1,160 mm length, cut-to-size.	1 thanh pc	168.000
Tổng Total:					666.000

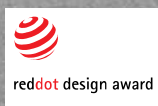
Dùng cho ray TANDEM | For TANDEM:

	Mã Blum Blum Article	Mã đặt hàng Order Number	Diễn giải Description	ĐVT Qty	Giá chưa VAT Price w/o VAT
	295F5700	5459007	Khóa kệ kéo cho TANDEM. Pull-out shelf lock for TANDEM.	1 bộ set	498.000
	ZST.1160W	5075934	Thanh đồng bộ, dài 1.160mm, cắt theo kích thước. Synchronisation linkage, 1,160 mm length, cut-to-size.	1 thanh pc	168.000
Tổng Total:					666.000



LEGRABOX

Các giải thưởng quốc tế | Awards:



Ray hộp ngăn kéo Box systems

Ray hộp Blum gồm cặp ray trượt và 2 thành ngăn kéo mang đến vô số khả năng thiết kế khác nhau. Có 2 dòng để lựa chọn là LEGRABOX & MERIVOBX. Từ ứng dụng tiêu chuẩn đến đặc biệt, cả 2 dòng đều đáp ứng chỉ trượt êm mượt, dễ sử dụng, chất lượng bền bỉ và có thiết kế đẹp mắt.

A box system for every requirement. Blum offers various box systems that enable flexible furniture design. They boast a feather-light glide, enhanced ease of use, top quality and beautiful design.

LEGRABOX

Biến mọi ý tưởng của bạn thành hiện thực, LEGRABOX đáp ứng mọi tiêu chí về thẩm mỹ thiết kế và tính cá nhân hóa.

Turn your inspiration into a reality. The box system for the most demanding design and customisation requirements.

MERIVOBX

Đa dạng kết cấu thành hộp giúp thoải mái các ý tưởng thiết kế đáp ứng cả 2 mặt công năng lẫn thẩm mỹ.

The box platform for your ideas. Offering variety has never been so easy. This platform makes it incredibly simple.

BLUMOTION

by Blum

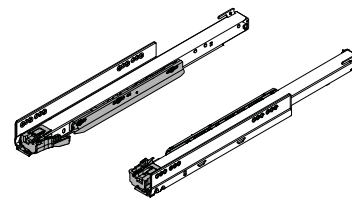
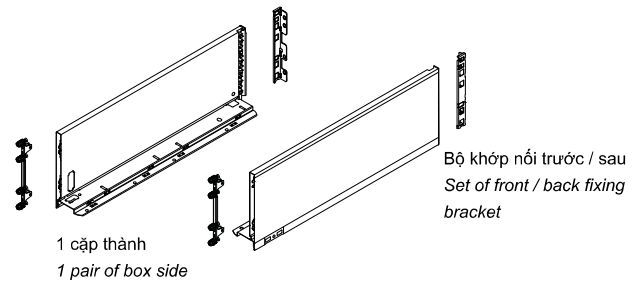
TIP-ON BLUMOTION

by Blum

SERVO-DRIVE

by Blum

Bộ ray hộp tiêu chuẩn bao gồm | Standard box system set incl.:



Cùng các phụ kiện nâng cấp (nếu có).
With upgrade accessories (if needed).

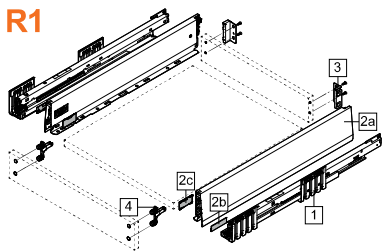
MERIVOBX

MERIVOBX

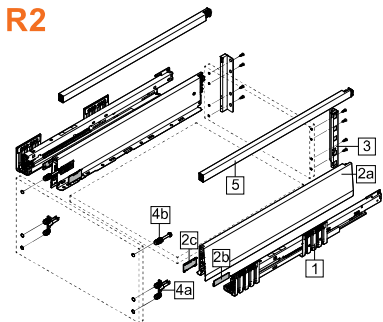
- Đa dạng thiết kế thành hộp | *Wide range of designs*
- Ray trượt êm mượt với tải trọng cao (40kg hoặc 70kg) | *Cabinet profile delivers extremely smooth running action and high load capacity (40 kg or 70 kg)*
- Dễ dàng lắp đặt và điều chỉnh 3 chiều | *Assembly is always simple and adjustment always the same. It is extremely easy to achieve precise results.*

Màu sắc | Colour:

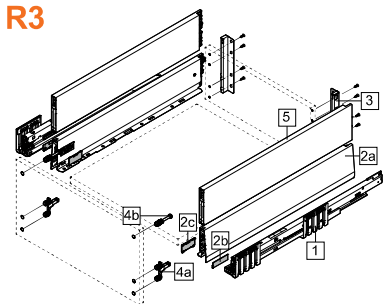
- Xám đậm | *Orion grey matt*
- Xám nhạt | *Indium grey matt*
- Trắng sữa | *Silk white matt*


R1


1	Ray trượt <i>Runner</i>	1 cặp <i>pair</i>
2a	Thành hộp <i>Drawer side</i>	1 cặp <i>pair</i>
2b	Logo Blum	2 cái <i>pcs</i>
2c	Nắp đậy <i>Cover cap</i>	2 cái <i>pcs</i>
3	Khớp nối sau <i>Back fixing</i>	1 cặp <i>pair</i>
4	Khớp nối trước <i>Front fixing</i>	2 cái <i>pcs</i>

R2


1	Ray trượt <i>Runner</i>	1 cặp <i>pair</i>
2a	Thành hộp <i>Drawer side</i>	1 cặp <i>pair</i>
2b	Logo Blum	2 cái <i>pcs</i>
2c	Nắp đậy <i>Cover cap</i>	2 cái <i>pcs</i>
3	Khớp nối sau <i>Back fixing</i>	1 cặp <i>pair</i>
4a	Khớp nối trước, dưới <i>Front fixing, bottom</i>	2 cái <i>pcs</i>
4b	Khớp nối trước, trên <i>Front fixing, top</i>	2 cái <i>pcs</i>
5	Thanh nâng cấp <i>Cross gallery</i>	1 cặp <i>pair</i>

R3


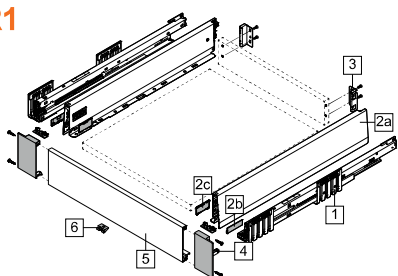
1	Ray trượt <i>Runner</i>	1 cặp <i>pair</i>
2a	Thành hộp <i>Drawer side</i>	1 cặp <i>pair</i>
2b	Logo Blum	2 cái <i>pcs</i>
2c	Nắp đậy <i>Cover cap</i>	2 cái <i>pcs</i>
3	Khớp nối sau <i>Back fixing</i>	1 cặp <i>pair</i>
4a	Khớp nối trước, dưới <i>Front fixing, bottom</i>	2 cái <i>pcs</i>
4b	Khớp nối trước, trên <i>Front fixing, top</i>	2 cái <i>pcs</i>
5	Thành nâng cấp <i>BOXCAP</i>	1 cặp <i>pair</i>



MERIVOBX

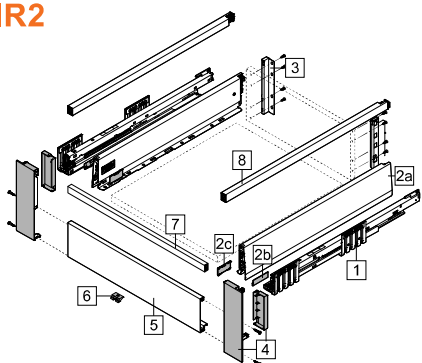


IR1



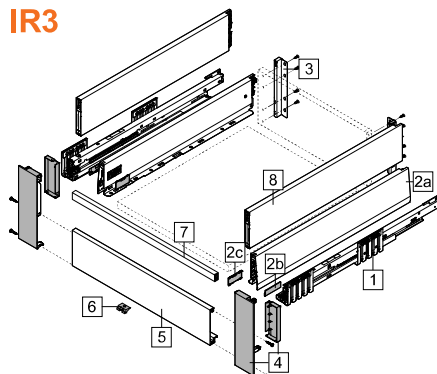
1	Ray trượt Runner	1 cặp pair
2a	Thành hộp Drawer side	1 cặp pair
2b	Logo Blum	2 cái pcs
2c	Nắp đậy Cover cap	2 cái pcs
3	Khớp nối sau Back fixing	1 cặp pair
4	Khớp nối trước Front fixing	1 cặp pair
5	Mặt trước Front piece	1 thanh pc
6	Bas nhựa Locking piece	1 cái pc

IR2



1	Ray trượt Runner	1 cặp pair
2a	Thành hộp Drawer side	1 cặp pair
2b	Logo Blum	2 cái pcs
2c	Nắp đậy Cover cap	2 cái pcs
3	Khớp nối sau Back fixing	1 cặp pair
4	Khớp nối trước Front fixing	1 cặp pair
5	Mặt trước Front piece	1 thanh pc
6	Bas nhựa Locking piece	1 cái pc
7	Thanh nâng cấp mặt trước Front cross gallery	1 thanh pc
8	Thanh nâng cấp Cross gallery	1 cặp pair

IR3














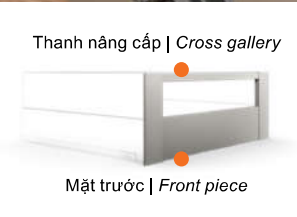
1	Ray trượt Runner	1 cặp pair
2a	Thành hộp Drawer side	1 cặp pair
2b	Logo Blum	2 cái pcs
2c	Nắp đậy Cover cap	2 cái pcs
3	Khớp nối sau Back fixing	1 cặp pair
4	Khớp nối trước Front fixing	1 cặp pair
5	Mặt trước Front piece	1 thanh pc
6	Bas nhựa Locking piece	1 cái pc
7	Thanh nâng cấp mặt trước Front cross gallery	1 thanh pc
8	Thành nâng cấp BOXCAP	1 cặp pair

Ray hộp MERIVOBOX chiều cao M <i>MERIVOBOX M height.</i>							BLUMOTION by Blum	
	Diễn giải <i>Description</i>	Mã Blum <i>Blum Article</i>	Mã đặt hàng <i>Order Number</i>			ĐVT <i>Qty</i>	Giá chưa VAT <i>Price w/o VAT</i>	
	Chiều cao M <i>M height</i> : 91mm. Không gian yêu cầu tối thiểu: <i>Minimum required space</i> : 108mm.	470M5002S SK-01	6935125	9488227	6774116	1 bộ <i>set</i>	823.000	
	 Bộ ray trượt giảm chấn với chiều dài tiêu chuẩn: <i>BLUMOTION runner set with length</i> : 500mm.	450.5001B	7828244			1 bộ <i>set</i>	952.000	
Tổng <i>Total</i>:							1.775.000	

Ray hộp MERIVOBOX chiều cao E với thanh nâng cấp <i>MERIVOBOX E height with cross gallery.</i>							BLUMOTION by Blum	
	Diễn giải <i>Description</i>	Mã Blum <i>Blum Article</i>	Mã đặt hàng <i>Order Number</i>			ĐVT <i>Qty</i>	Giá chưa VAT <i>Price w/o VAT</i>	
	Chiều cao E <i>E height</i> : 192mm. Không gian yêu cầu tối thiểu: <i>Minimum required space</i> : 209mm.	470M5002S FA-01	4605814	8629443	2579506	1 bộ <i>set</i>	1.141.000	
	 Bộ ray trượt giảm chấn với chiều dài tiêu chuẩn: <i>BLUMOTION runner set with length</i> : 500mm.	450.5001B	7828244			1 bộ <i>set</i>	952.000	
Tổng <i>Total</i>:							2.093.000	

Ray hộp MERIVOBOX chiều cao E với thanh nâng cấp <i>MERIVOBOX E height with BOXCAP.</i>							BLUMOTION by Blum	
	Diễn giải <i>Description</i>	Mã Blum <i>Blum Article</i>	Mã đặt hàng <i>Order Number</i>			ĐVT <i>Qty</i>	Giá chưa VAT <i>Price w/o VAT</i>	
	Chiều cao E <i>E height</i> : 192mm. Không gian yêu cầu tối thiểu: <i>Minimum required space</i> : 209mm.	470M5002S FA-02	2541643	5181038	1641145	1 bộ <i>set</i>	1.548.000	
	 Bộ ray trượt giảm chấn với chiều dài tiêu chuẩn: <i>BLUMOTION runner set with length</i> : 500mm.	450.5001B	7828244			1 bộ <i>set</i>	952.000	
Tổng <i>Total</i>:							2.500.000	

Ray hộp âm MERIVOBOX, chiều cao M MERIVOBOX inner drawer, M height.							BLUMOTION by Blum	
	Diễn giải Description	Mã Blum Blum Article	Mã đặt hàng Order Number			ĐVT Qty	Giá chưa VAT Price w/o VAT	
								
	Chiều cao M M height: 91mm. Không gian yêu cầu tối thiểu: Minimum required space: 106mm.	470M5002S IS-01	8681701	6874725	6234006	1 bộ set	941.000	
	 Bộ ray trượt giảm chấn với chiều dài tiêu chuẩn: BLUMOTION runner set with length: 500mm.	450.5001B	7828244			1 bộ set	952.000	
	Mặt trước Front piece 1.042mm (Cắt theo kích thước Cut-to-size). Phù hợp cho thùng tủ rộng tối đa Suitable for cabinet width max 1.200mm.	ZV4.1042M	6673888	2230934	9336501	1 thanh pc	697.000	
Tổng Total:							2.590.000	

Ray hộp âm MERIVOBOX, chiều cao E với thanh nâng cấp MERIVOBOX inner drawer, E height with cross gallery.							BLUMOTION by Blum	
	Diễn giải Description	Mã Blum Blum Article	Mã đặt hàng Order Number			ĐVT Qty	Giá chưa VAT Price w/o VAT	
								
	Chiều cao E E height: 192mm. Không gian yêu cầu tối thiểu: Minimum required space: 207mm.	470M5002S IA-01	6847435	7031353	9920351	1 bộ set	1.468.000	
	 Bộ ray trượt giảm chấn với chiều dài tiêu chuẩn: BLUMOTION runner set with length: 500mm.	450.5001B	7828244			1 bộ set	952.000	
	Thanh nâng cấp Cross gallery 1.059mm (Cắt theo kích thước Cut-to-size). Phù hợp cho thùng tủ rộng tối đa Suitable for cabinet width max 1.200mm.	ZR4.1059U	4110020	4367706	7063128	1 thanh pc	253.000	
	Mặt trước Front piece 1.042mm (Cắt theo kích thước Cut-to-size). Phù hợp cho thùng tủ rộng tối đa Suitable for cabinet width max 1.200mm.	ZV4.1042M	6673888	2230934	9336501	1 thanh pc	697.000	
Tổng Total:							3.370.000	

Ray hộp âm MERIVOBOX, chiều cao E với thành nâng cấp MERIVOBOX inner drawer, E height with BOXCAP.							BLUMOTION by Blum	
	Diễn giải Description	Mã Blum Blum Article	Mã đặt hàng Order Number			ĐVT Qty	Giá chưa VAT Price w/o VAT	
								
	Chiều cao E E height: 192mm. Không gian yêu cầu tối thiểu: Minimum required space: 207mm.	470M5002S IA-02	3292652	6324085	7158342	1 bộ set	2.167.000	
	 Bộ ray trượt giảm chấn với chiều dài tiêu chuẩn: BLUMOTION runner set with length: 500mm.	450.5001B	7828244			1 bộ set	952.000	
	Thanh nâng cấp Cross gallery 1.059mm (Cắt theo kích thước Cut-to-size). Phù hợp cho thùng tủ rộng tối đa Suitable for cabinet width max 1.200mm.	ZR4.1059U	4110020	4367706	7063128	1 thanh pc	253.000	
	Mặt trước Front piece 1.042mm (Cắt theo kích thước Cut-to-size). Phù hợp cho thùng tủ rộng tối đa Suitable for cabinet width max 1.200mm.	ZV4.1042M	6673888	2230934	9336501	1 thanh pc	697.000	
Tổng Total:							4.069.000	

Phụ kiện | Accessories:

Nâng cấp tải trọng cho MERIVOBOX <i>Loading capacity upgrade for MERIVOBOX.</i>						
	453.5001B	4674966		Bộ ray 500mm giảm chấn với tải trọng đặc biệt. <i>BLUMOTION runner set 500mm with special loading capacity.</i>	1 bộ set	1.224.000
Bộ nhấn, mở đóng giảm chấn TIP-ON BLUMOTION cho MERIVOBOX <i>TIP-ON BLUMOTION for MERIVOBOX</i> (chiều rộng lọt lòng thùng tủ ≥ 297mm <i>internal cabinet width ≥ 297 mm</i>).						
	T60H4340	7709425	Bộ L1, tải trọng 0-20kg. <i>L1 set, 0-20 kg.</i>	1 bộ set	717.000	
	T60H4540	5586120	Bộ L3, tải trọng 15-40kg. <i>L3 set, 15-40 kg.</i>		717.000	
	T60H4570	7544767	Bộ L5, tải trọng 35-70kg, cho ray MERIVOBOX 70kg hoặc dùng cho ngăn kéo dưới SPACE STEP. <i>L5 set, 35-70 kg, for MERIVOBOX runner 70 kg or SPACE STEP pull-out underneath.</i>		717.000	
	T60.1125W	2101757	Thanh đồng bộ cho TIP-ON BLUMOTION, dài 1.125mm, cắt theo kích thước. <i>Synchronisation linkage for TIP-ON BLUMOTION, length 1,125mm, cut-to-size.</i>	1 cái pc	168.000	
Khớp nối trước EXPANDO T cho cánh mỏng từ 8-14mm <i>Front fixing bracket EXPANDO T for thin fronts from 8-14 mm.</i>						
	ZF4.10T2	4607435	Sử dụng cho ngăn kéo MERIVOBOX R1 có mặt trước mỏng từ 8-14mm, cần 2 cái cho mỗi ngăn kéo. <i>For thin fronts from 8-14 mm with MERIVOBOX R1, 1 drawer requires 2 pcs.</i>	1 cái pc	183.000	
	ZF4.10T2 ZF4.50T2	4607435 3162978	Sử dụng cho ngăn kéo MERIVOBOX R2 & R3 có mặt trước mỏng từ 8-14mm, cần 2 bộ cho mỗi ngăn kéo. <i>For thin fronts from 8-14 mm with MERIVOBOX R2 & R3, 1 drawer requires 2 sets.</i>	1 bộ set	281.000	
Bộ cân bằng <i>Side stabilisation.</i>						
	ZS4.650MU	4666290	Khuyến dùng cho ngăn kéo MERIVOBOX có chiều ngang 900-1.400mm. <i>For MERIVOBOX with drawer width 900-1,400 mm.</i>	1 bộ set	924.000	
Khớp nối ngăn kéo âm <i>Latch set.</i>						
	ZI7.0M07	 5209105	 5788666	 9717615	1 bộ set	264.000



Ray hộp ngăn kéo
Box systems






LEGRABOX

Ray hộp LEGRABOX đáp ứng các tiêu chuẩn cao nhất về tính cá nhân hóa và thiết kế. Với thành hộp mỏng, tinh tế cùng nhiều tùy chọn thiết kế ấn tượng, nhà sản xuất có thể tạo nên những kiểu ngăn kéo độc đáo và đậm dấu ấn riêng. Khách hàng có thể lựa chọn giữa bộ sưu tập LEGRABOX phiên bản đặc biệt hoặc LEGRABOX free với thành kính. Sự linh hoạt này giúp chế tạo những ngăn kéo có thiết kế nổi bật và khác biệt.



The LEGRABOX box system meets the highest standards of customisation and design. With elegant, slim drawer sides and many incredible design possibilities, manufacturers can create a distinctive drawer design. Manufacturers can choose the selected collection of LEGRABOX special edition or LEGRABOX free. This makes it possible to manufacture stunning drawer designs with complete flexibility.

Màu sắc | Colour

LEGRABOX pure & free:

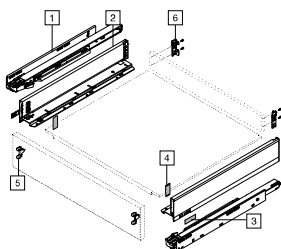
-  Xám đậm | Orion grey matt
-  Trắng sữa | Silk white matt
-  Inox

LEGRABOX special edition:

-  Đen mờ vân carbon | Carbon black matt
-  Nâu đỏ nhám | Noble rust

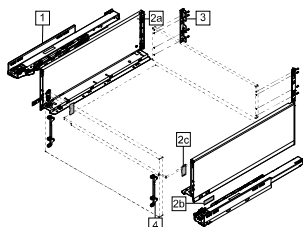


M



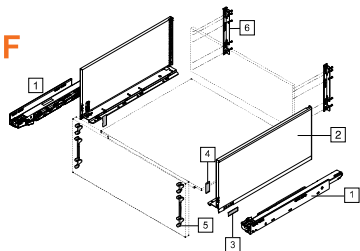
1	Ray trượt Runner	1 cặp pair
2	Thành hộp Drawer side	1 cặp pair
3	Logo Blum	2 cái pcs
4	Nắp đậy Cover cap	2 cái pcs
5	Khớp nối trước Front fixing	2 cái pcs
6	Khớp nối sau Back fixing	1 cặp pair

C



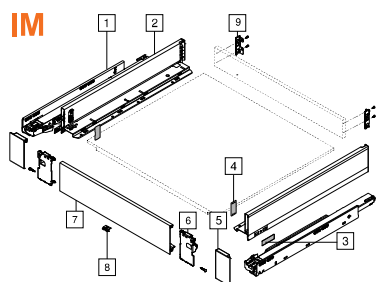
1	Ray trượt Runner	1 cặp pair
2a	Thành hộp Drawer side	1 cặp pair
2b	Logo Blum	2 cái pcs
2c	Nắp đậy Cover cap	2 cái pcs
3	Khớp nối sau Back fixing	1 cặp pair
4	Khớp nối trước Front fixing	2 cái pcs

F



1	Ray trượt Runner	1 cặp pair
2	Thành hộp Drawer side	1 cặp pair
3	Logo Blum	2 cái pcs
4	Nắp đậy Cover cap	2 cái pcs
5	Khớp nối trước Front fixing	2 cái pcs
6	Khớp nối sau Back fixing	1 cặp pair

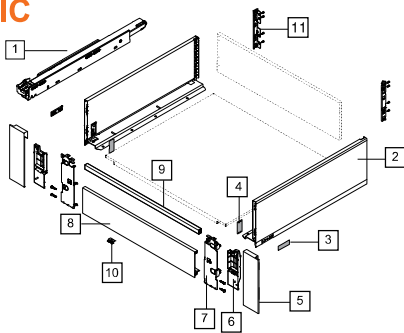
IM



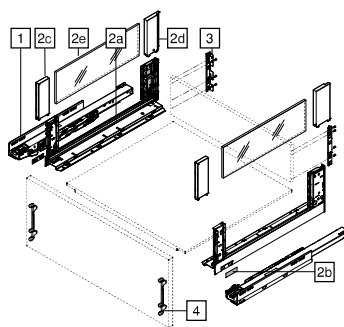
1	Ray trượt Runner	1 cặp pair
2	Thành hộp Drawer side	1 cặp pair
3	Logo Blum	2 cái pcs
4	Nắp đậy Cover cap	2 cái pcs
5	Nắp đậy ngoài khớp nối trước Outer cover cap	1 cặp pair
6	Khớp nối trước Front fixing	1 cặp pair
7	Mặt trước Front piece	1 thanh pc
8	Bas nhựa Locking piece	1 cái pc
9	Khớp nối sau Back fixing	1 cặp pair



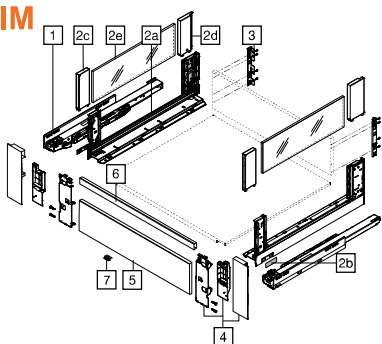
IC



1	Ray trượt <i>Runner</i>	1 cặp <i>pair</i>
2	Thành hộp <i>Drawer side</i>	1 cặp <i>pair</i>
3	Logo Blum	2 cái <i>pcs</i>
4	Nắp đậy <i>Cover cap</i>	2 cái <i>pcs</i>
5	Nắp đậy ngoài khớp nối trước <i>Outer cover cap</i>	1 cặp <i>pair</i>
6	Nắp đậy trong khớp nối trước <i>Interior cover cap</i>	1 cặp <i>pair</i>
7	Khớp nối trước <i>Front fixing</i>	1 cặp <i>pair</i>
8	Mặt trước <i>Front piece</i>	1 thanh <i>pc</i>
9	Thanh nâng cấp <i>Cross gallery</i>	1 thanh <i>pc</i>
10	Bas nhựa <i>Locking piece</i>	1 cái <i>pc</i>
11	Khớp nối sau <i>Back fixing</i>	1 cặp <i>pair</i>


free
M

1	Ray trượt <i>Runner</i>	1 cặp <i>pair</i>
2a	Thành hộp <i>Drawer side</i>	1 cặp <i>pair</i>
2b	Logo Blum	2 cái <i>pcs</i>
2c	Khớp nối thành kính, trước, đối xứng <i>BOXCOVER front, symmetrical</i>	1 cặp <i>pair</i>
2d	Khớp nối thành kính, sau, trái, phải <i>BOXCOVER back, left, right</i>	1 cặp <i>pair</i>
2e	Thành kính <i>Glass design element</i>	1 cặp <i>pair</i>
3	Khớp nối sau <i>Back fixing</i>	1 cặp <i>pair</i>
4	Khớp nối trước <i>Front fixing</i>	2 cái <i>pcs</i>


free
IM

1	Ray trượt <i>Runner</i>	1 cặp <i>pair</i>
2a	Thành hộp <i>Drawer side</i>	1 cặp <i>pair</i>
2b	Logo Blum	2 cái <i>pcs</i>
2c	Khớp nối thành kính, trước, đối xứng <i>BOXCOVER front, symmetrical</i>	1 cặp <i>pair</i>
2d	Khớp nối thành kính, sau, trái, phải <i>BOXCOVER back, left, right</i>	1 cặp <i>pair</i>
2e	Thành kính <i>Glass design element</i>	2 cái <i>pcs</i>
3	Khớp nối sau <i>Back fixing</i>	1 cặp <i>pair</i>
4	Khớp nối trước <i>Front fixing</i>	1 cặp <i>pair</i>
5	Mặt trước <i>Front piece</i>	1 thanh <i>pc</i>
6	Thanh nâng cấp <i>Cross gallery</i>	1 thanh <i>pc</i>
7	Bas nhựa <i>Locking piece</i>	1 cái <i>pc</i>



Ray hộp LEGRABOX chiều cao M LEGRABOX M height.						BLUMOTION by Blum	
	Diễn giải Description	Mã Blum Blum Article	Mã đặt hàng Order Number		ĐVT Qty	Giá chưa VAT Price w/o VAT	
	Chiều cao M M height: 90,5mm. Không gian yêu cầu tối thiểu: Minimum required space: 106mm.	770M5002S SK-01	4398816	5721353	1 bộ set	853.000	
	 Bộ ray trượt giảm chấn với chiều dài tiêu chuẩn: BLUMOTION runner set with length: 500mm.	750.5001S	8801456		1 bộ set	1.158.000	
Tổng Total:						2.011.000	

Ray hộp LEGRABOX chiều cao C LEGRABOX C height.						BLUMOTION by Blum	
	Diễn giải Description	Mã Blum Blum Article	Mã đặt hàng Order Number		ĐVT Qty	Giá chưa VAT Price w/o VAT	
	Chiều cao C C height: 177mm. Không gian yêu cầu tối thiểu: Minimum required space: 193mm.	770C5002S FA-01	2633078	1465484	1 bộ set	1.410.000	
	 Bộ ray trượt giảm chấn với chiều dài tiêu chuẩn: BLUMOTION runner set with length: 500mm.	750.5001S	8801456		1 bộ set	1.158.000	
Tổng Total:						2.568.000	



Ray hộp LEGRABOX chiều cao F LEGRABOX F height.						BLUMOTION by Blum	
	Diễn giải Description	Mã Blum Blum Article	Mã đặt hàng Order Number		ĐVT Qty	Giá chưa VAT Price w/o VAT	
	Chiều cao F F height: 241mm. Không gian yêu cầu tối thiểu: Minimum required space: 257mm.	770F5002S FA-01	8681353	1471608	1 bộ set	2.448.000	
	 Bộ ray trượt giảm chấn với chiều dài tiêu chuẩn: BLUMOTION runner set with length: 500mm.	750.5001S	8801456		1 bộ set	1.158.000	
Tổng Total:						3.606.000	

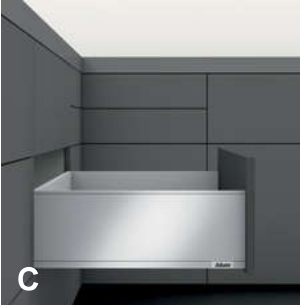

Ray hộp âm LEGRABOX chiều cao M <i>LEGRABOX inner drawer M height.</i>						BLUMOTION by Blum	
	Diễn giải <i>Description</i>	Mã Blum <i>Blum Article</i>	Mã đặt hàng <i>Order Number</i>		ĐVT <i>Qty</i>	Giá chưa VAT <i>Price w/o VAT</i>	
<p>IM</p> <p>Mặt trước <i>Front piece</i></p>	Chiều cao M <i>M height: 90,5mm.</i> Không gian yêu cầu tối thiểu: <i>Minimum required space: 104mm.</i>	770M5002S IS-01	2354413	1241681	1 bộ <i>set</i>	1.262.000	
	Bộ ray trượt giảm chấn với chiều dài tiêu chuẩn: <i>BLUMOTION runner set with length: 500mm.</i>	750.5001S	8801456		1 bộ <i>set</i>	1.158.000	
	Mặt trước <i>Front piece 1.043mm</i> (Cắt theo kích thước <i>Cut-to-size</i>). Phù hợp cho thùng tủ rộng tối đa <i>Suitable for cabinet width max 1.200mm.</i>	ZV7.1043C01	5897587	7731476	1 cái <i>pc</i>	696.000	
Tổng <i>Total:</i>						3.116.000	

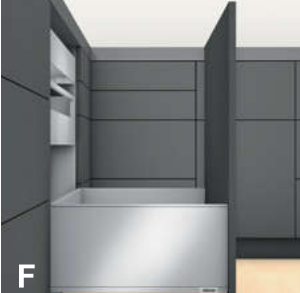

Ray hộp âm LEGRABOX chiều cao C <i>LEGRABOX inner drawer C height.</i>						BLUMOTION by Blum	
	Diễn giải <i>Description</i>	Mã Blum <i>Blum Article</i>	Mã đặt hàng <i>Order Number</i>		ĐVT <i>Qty</i>	Giá chưa VAT <i>Price w/o VAT</i>	
<p>IC</p> <p>Thanh nâng cấp <i>Cross gallery</i></p> <p>Mặt trước <i>Front piece</i></p>	Chiều cao C <i>C height: 177mm.</i> Không gian yêu cầu tối thiểu: <i>Minimum required space: 191mm.</i>	770C5002S IA-01	3622144	7369425	1 bộ <i>set</i>	2.023.000	
	Bộ ray trượt giảm chấn với chiều dài tiêu chuẩn: <i>BLUMOTION runner set with length: 500mm.</i>	750.5001S	8801456		1 bộ <i>set</i>	1.158.000	
	Thanh nâng cấp <i>Cross gallery 1.080mm</i> (Cắt theo kích thước <i>Cut-to-size</i>). Phù hợp cho thùng tủ rộng tối đa <i>Suitable for cabinet width max 1.200mm.</i>	ZR7.1080U	3359148	7053143	1 cái <i>pc</i>	260.000	
	Mặt trước <i>Front piece 1.043mm</i> (Cắt theo kích thước <i>Cut-to-size</i>). Phù hợp cho thùng tủ rộng tối đa <i>Suitable for cabinet width max 1.200mm.</i>	ZV7.1043C01	5897587	7731476	1 cái <i>pc</i>	696.000	
Tổng <i>Total:</i>						4.137.000	









LEGRABOX inox

Ray hộp LEGRABOX chiều cao M <i>LEGRABOX M height.</i>					BLUMOTION by Blum	
	Diễn giải <i>Description</i>	Mã Blum <i>Blum Article</i>	Mã đặt hàng <i>Order Number</i>	ĐVT <i>Qty</i>	Giá chưa VAT <i>Price w/o VAT</i>	
 M	Chiều cao M <i>M height</i> : 90,5mm. Không gian yêu cầu tối thiểu: <i>Minimum required space</i> : 106mm.	770M5002I SK-01	5203456	1 bộ <i>set</i>	1.898.000	
	 Bộ ray trượt giảm chấn với chiều dài tiêu chuẩn: <i>BLUMOTION runner set with length</i> : 500mm.	750.5001S	8801456		1.158.000	
Tổng <i>Total</i>:					3.056.000	

Ray hộp LEGRABOX chiều cao C <i>LEGRABOX C height.</i>					BLUMOTION by Blum	
	Diễn giải <i>Description</i>	Mã Blum <i>Blum Article</i>	Mã đặt hàng <i>Order Number</i>	ĐVT <i>Qty</i>	Giá chưa VAT <i>Price w/o VAT</i>	
 C	Chiều cao C <i>C height</i> : 177mm. Không gian yêu cầu tối thiểu: <i>Minimum required space</i> : 193mm.	770C5002I FA-01	6344058	1 bộ <i>set</i>	3.175.000	
	 Bộ ray trượt giảm chấn với chiều dài tiêu chuẩn: <i>BLUMOTION runner set with length</i> : 500mm.	750.5001S	8801456	1 bộ <i>set</i>	1.158.000	
Tổng <i>Total</i>:					4.333.000	

Ray hộp LEGRABOX chiều cao F <i>LEGRABOX F height</i>					BLUMOTION by Blum	
	Diễn giải <i>Description</i>	Mã Blum <i>Blum Article</i>	Mã đặt hàng <i>Order Number</i>	ĐVT <i>Qty</i>	Giá chưa VAT <i>Price w/o VAT</i>	
 F	Chiều cao F <i>F height</i> : 241mm. Không gian yêu cầu tối thiểu: <i>Minimum required space</i> : 257mm.	770F5002I FA-01	9425511	1 bộ <i>set</i>	4.490.000	
	 Bộ ray trượt giảm chấn với chiều dài tiêu chuẩn: <i>BLUMOTION runner set with length</i> : 500mm.	750.5001S	8801456	1 bộ <i>set</i>	1.158.000	
Tổng <i>Total</i>:					5.648.000	

Ray hộp âm LEGRABOX chiều cao M LEGRABOX inner drawer M height.					IM	BLUMOTION by Blum	
	Diễn giải Description	Mã Blum Blum Article	Mã đặt hàng Order Number	ĐVT Qty	Giá chưa VAT Price w/o VAT		
 <p>IM</p> <p>Mặt trước Front piece</p>	Chiều cao M M height: 90,5mm. Không gian yêu cầu tối thiểu: Minimum required space: 104mm.	770M50021 IS-01	9810858	1 bộ set	2.749.000		
	 Bộ ray trượt giảm chấn với chiều dài tiêu chuẩn: BLUMOTION runner set with length: 500mm.	750.5001S	8801456	1 bộ set	1.158.000		
	Mặt trước Front piece 1.043mm, (Cắt theo kích thước Cut-to-size). Phù hợp cho thùng tủ rộng tối đa Suitable for cabinet width max 1.200mm.	ZV7.1043C01	8937075	1 cái pc	1.669.000		
Tổng Total:						5.576.000	

Ray hộp âm LEGRABOX chiều cao C LEGRABOX inner drawer C height.					IC	BLUMOTION by Blum	
	Diễn giải Description	Mã Blum Blum Article	Mã đặt hàng Order Number	ĐVT Qty	Giá chưa VAT Price w/o VAT		
 <p>IC</p> <p>Thanh nâng cấp Cross gallery</p> <p>Mặt trước Front piece</p>	Chiều cao C C height: 177mm. Không gian yêu cầu tối thiểu: Minimum required space: 191mm.	770C50021 IA-01	5439184	1 bộ set	4.459.000		
	 Bộ ray trượt giảm chấn với chiều dài tiêu chuẩn: BLUMOTION runner set with length: 500mm.	750.5001S	8801456	1 bộ set	1.158.000		
	Thanh nâng cấp Cross gallery 1.080mm (Cắt theo kích thước Cut-to-size). Phù hợp cho thùng tủ rộng tối đa Suitable for cabinet width max 1.200mm.	ZR7.1080U	9240980	1 cái pc	1.147.000		
	Mặt trước Front piece 1.043mm (Cắt theo kích thước Cut-to-size). Phù hợp cho thùng tủ rộng tối đa Suitable for cabinet width max 1.200mm.	ZV7.1043C01	8937075	1 cái pc	1.669.000		
Tổng Total:						8.433.000	


 Ray hộp LEGRABOX free chiều cao C | *LEGRABOX free C height.*
BLUMOTION






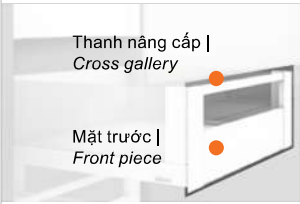

by Blum


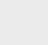
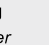
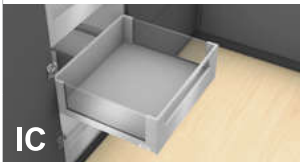

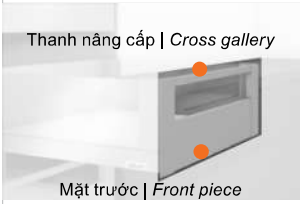
	Diễn giải Description	Mã Blum Blum Article	Mã đặt hàng Order Number		ĐVT Qty	Giá chưa VAT Price w/o VAT
<p>C</p>	Chiều cao C <i>C height: 177mm.</i> Không gian yêu cầu tối thiểu: <i>Minimum required space: 193mm.</i> Đã bao gồm kính <i>Set of glass included.</i>	780C5002S FA-01	1303508	7005032	1 bộ set	3.182.000
	Bộ ray trượt giảm chấn với chiều dài tiêu chuẩn: <i>BLUMOTION runner set with length: 500mm.</i>	750.5001S	8801456		1 bộ set	1.158.000
Tổng Total:						4.340.000

 Ray hộp LEGRABOX free chiều cao C, phiên bản inox | *LEGRABOX free C height, inox.*
BLUMOTION


by Blum

	Diễn giải Description	Mã Blum Blum Article	Mã đặt hàng Order Number		ĐVT Qty	Giá chưa VAT Price w/o VAT
<p>C</p>	Chiều cao C <i>C height: 177mm.</i> Không gian yêu cầu tối thiểu: <i>Minimum required space: 193mm.</i> Đã bao gồm kính <i>Set of glass included.</i>	780C5002I FA-01	7069669		1 bộ set	4.693.000
	Bộ ray trượt giảm chấn với chiều dài tiêu chuẩn: <i>BLUMOTION runner set with length: 500mm.</i>	750.5001S	8801456		1 bộ set	1.158.000
Tổng Total:						5.851.000

Ray hộp âm LEGRABOX free chiều cao C LEGRABOX free inner drawer C height.						BLUMOTION by Blum			
	Diễn giải Description	Mã Blum Blum Article	Mã đặt hàng Order Number		ĐVT Qty	Giá chưa VAT Price w/o VAT			
									
	Chiều cao C C height: 177mm. Không gian yêu cầu tối thiểu Minimum required space: 191mm. Đã bao gồm kính Set of glass included.	780C5002S IA-01	8695619	6844322	1 bộ set	3.942.000			
	 Bộ ray trượt giảm chấn với chiều dài tiêu chuẩn: BLUMOTION runner set with length: 500mm.	750.5001S	8801456		1 bộ set	1.158.000			
	Thanh nâng cấp Cross gallery 1.080mm (Cắt theo kích thước Cut-to-size). Phù hợp cho thùng tủ rộng tối đa Suitable for cabinet width max 1.200mm.	ZR7.1080U	3359148	7053143	1 cái pc	260.000			
	Mặt trước Front piece 1.043mm (Cắt theo kích thước Cut-to-size). Phù hợp cho thùng tủ rộng tối đa Suitable for cabinet width max 1.200mm.	ZV7.1043C01	5897587	7731476	1 cái pc	696.000			
Tổng Total:							6.056.000		

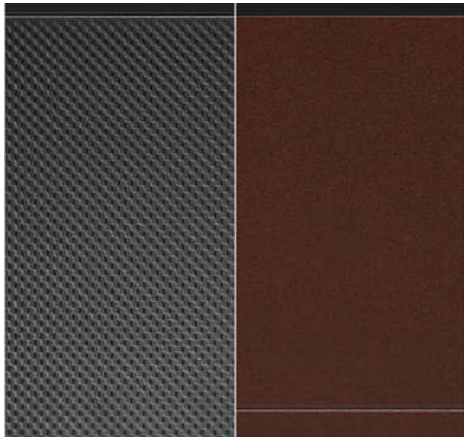
Ray hộp âm LEGRABOX free chiều cao C, phiên bản inox LEGRABOX free inner drawer C height, inox.						BLUMOTION by Blum			
	Diễn giải Description	Mã Blum Blum Article	Mã đặt hàng Order Number		ĐVT Qty	Giá chưa VAT Price w/o VAT			
									
	Chiều cao C C height: 177mm. Không gian yêu cầu tối thiểu Minimum required space: 191mm. Đã bao gồm kính Set of glass included.	780C5002I IA-01	2134959		1 bộ set	5.965.000			
	 Bộ ray trượt giảm chấn với chiều dài tiêu chuẩn: BLUMOTION runner set with length: 500mm.	750.5001S	8801456		1 bộ set	1.158.000			
	Thanh nâng cấp Cross gallery 1.080mm (Cắt theo kích thước Cut-to-size). Phù hợp cho thùng tủ rộng tối đa Suitable for cabinet width max 1.200mm.	ZR7.1080U	9240980		1 cái pc	1.147.000			
	Mặt trước Front piece 1.043mm (Cắt theo kích thước Cut-to-size). Phù hợp cho thùng tủ rộng tối đa Suitable for cabinet width max 1.200mm.	ZV7.1043C01	8937075		1 cái pc	1.669.000			
Tổng Total:							9.939.000		

Lưu ý: Giá trên đã bao gồm bộ thành kính.

Note: The price is included glass design element (side).

Với hai lựa chọn màu sắc bắt mắt, trang nhã giúp tôn lên vẻ sang trọng cho ngăn kéo của bạn:

Offer two elegant colour options to enhance the outlook of your pull-out shelf.



Đen mờ vân carbon
Carbon black matt


Nâu đỏ nhám
Noble rust



Ray hộp LEGRABOX chiều cao M | *LEGRABOX M height.*

BLUMOTION
by Blum



	Diễn giải <i>Description</i>	Mã Blum <i>Blum Article</i>	Mã đặt hàng <i>Order Number</i>		ĐVT <i>Qty</i>	Giá chưa VAT <i>Price w/o VAT</i>
	Chiều cao M <i>M height</i> : 90,5mm. Không gian yêu cầu tối thiểu: <i>Minimum required space</i> : 106mm.	770M5002S SK	7228640	8033020*	1 bộ <i>set</i>	1.547.000
	 Bộ ray trượt giảm chấn với chiều dài tiêu chuẩn: <i>BLUMOTION runner set with length</i> : 500mm.	750.5001S	8801456		1 bộ <i>set</i>	1.158.000

*Lưu ý: Mã **8033020** có giá: 1.520.000 | *Note: Price for 8033020: 1,520,000.*

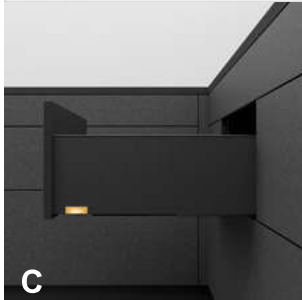
Tổng | *Total:*

2.705.000

Ray hộp LEGRABOX chiều cao C | *LEGRABOX C height.*

BLUMOTION
by Blum



	Diễn giải <i>Description</i>	Mã Blum <i>Blum Article</i>	Mã đặt hàng <i>Order Number</i>		ĐVT <i>Qty</i>	Giá chưa VAT <i>Price w/o VAT</i>
	Chiều cao C <i>C height</i> : 177mm. Không gian yêu cầu tối thiểu: <i>Minimum required space</i> : 193mm.	770C5002S FA	4568688	2118517*	1 bộ <i>set</i>	2.230.000
	 Bộ ray trượt giảm chấn với chiều dài tiêu chuẩn: <i>BLUMOTION runner set with length</i> : 500mm.	750.5001S	8801456		1 bộ <i>set</i>	1.158.000




*Lưu ý: Mã **2118517** có giá: 2.190.000.

Note: Price for 2118517: 2,190,000.

Tổng | *Total:*

3.388.000

Phụ kiện | Accessories:

	Mã Blum Blum Article	Mã đặt hàng Order Number	Chiều dài ray Runner length	ĐVT Qty	Giá chưa VAT Price w/o VAT
Nâng cấp tải trọng cho LEGRABOX Loading capacity upgrade for LEGRABOX.					
	753.5001S	5803413	 Bộ ray trượt giảm chấn chiều dài 500mm tiêu chuẩn với tải trọng đặc biệt. BLUMOTION runner set 500 mm with special loading capacity.	1 bộ set	1.410.000
Bộ nhấn mở, đóng giảm chấn TIP-ON BLUMOTION cho LEGRABOX TIP-ON BLUMOTION for LEGRABOX (chiều rộng lọt lòng thùng tủ ≥ 294mm internal cabinet width ≥ 294 mm).					
	T60L7140	2368890	Bộ L1, tải trọng 0-20kg. L1 set, 0-20 kg.	1 bộ set	734.000
	T60L7540	1286932	Bộ L3, tải trọng 15-40kg. L3 set, 15-40 kg.	1 bộ set	734.000
	T60L7570	6335560	Bộ L5, tải trọng 35-70kg, cho ray LEGRABOX 70kg hoặc dùng cho ngăn kéo dưới SPACE STEP. L5 set, 35-70 kg, for LEGRABOX runner 70 kg or SPACE STEP pull-out underneath.	1 bộ set	734.000
	T60.1125W	2101757	Thanh đồng bộ cho TIP-ON BLUMOTION Dài 1.125mm, cắt theo kích thước. Synchronisation linkage for TIP-ON BLUMOTION, length 1,125 mm, cut-to-size.	1 cái pc	168.000
Khớp nối trước EXPANDO T cho cánh mỏng từ 8-14mm cho chiều cao M Front fixing bracket EXPANDO T for thin fronts from 8-14mm, for M height. 					
	ZF7M70T2	1598535	Sử dụng cho ngăn kéo LEGRABOX M có mặt trước mỏng từ 8-14mm, cần 2 cái cho mỗi ngăn kéo. For thin fronts from 8-14 mm with LEGRABOX M height drawer sides, 1 drawer requires 2 pcs.	1 cái pc	186.000
Khớp nối trước EXPANDO T cho cánh mỏng từ 8-14mm cho chiều cao C Front fixing bracket EXPANDO T for thin fronts from 8-14mm, for C height. 					
	ZF7C70T2	8848970	Sử dụng cho ngăn kéo LEGRABOX C có mặt trước mỏng từ 8-14mm, cần 2 cái cho mỗi ngăn kéo. For thin fronts from 8-14 mm with LEGRABOX C height drawer sides, 1 drawer requires 2 pcs.	1 cái pc	289.000
Khớp nối trước EXPANDO T cho cánh mỏng từ 8-14mm cho chiều cao F Front fixing bracket EXPANDO T for thin fronts from 8-14mm, for F height 					
	ZF7M70T2 ZF7C70T2	1598535 8848970	Sử dụng cho ngăn kéo LEGRABOX F có mặt trước mỏng từ 8-14mm, cần 2 bộ cho mỗi ngăn kéo. For thin fronts from 8-14 mm with LEGRABOX F height drawer sides, 1 drawer requires 2 sets.	1 bộ set	475.000
Bộ cân bằng Side stabilisation.					
	ZS7M650LU	8142713	Khuyên dùng cho ngăn kéo LEGRABOX có chiều ngang 900-1.400mm. For LEGRABOX with drawer width 900-1,400 mm.	1 bộ set	946.000
Khớp nối ngăn kéo âm Latch set. 					
	ZI7.0M07	 5209105	 9717615	1 bộ set	264.000



Ray hộp có thiết kế đặc biệt
Special drawer applications



Ngăn kéo dưới chậu rửa Sink drawer

Tận dụng không gian bên dưới chậu rửa để cất giữ trật tự các dụng cụ vệ sinh như chai tẩy rửa, bao đựng rác. Tránh lãng phí không gian, đặc biệt là với những căn nhà/căn hộ có diện tích khiêm tốn.

Make the best use of available space under the sink to organize cleaning tools such as detergent bottles and garbage bags. Avoid wasting space, especially with houses/apartments with modest space.

Tham khảo thông tin phụ kiện ở trang 88 | Components reference in page 88.

Ngăn kéo dưới chậu rửa MERIVOBX Sink drawer MERIVOBX .						BLUMOTION by Blum	
	Diễn giải Description	Mã Blum Blum Article	Mã đặt hàng Order Number			ĐVT Qty	Giá chưa VAT Price w/o VAT
	Thành ngăn kéo MERIVOBX R3. MERIVOBX R3-drawer sides.	470M5002S SP-01	6801270	9008178	2313540*	1 bộ set	2.442.000
	 Bộ ray giảm chấn với chiều dài tiêu chuẩn: BLUMOTION runner set with length: 500mm.	450.5001B	7828244			1 bộ set	952.000
*Lưu ý: Mã 2313540 có giá: 2.452.000 Note: Price for 2313540: 2.452.000.						Tổng Total: 3.394.000	
Khả năng nâng cấp công nghệ Availability of upgrading motion technology:							

Ngăn kéo dưới chậu rửa LEGRABOX pure Sink drawer LEGRABOX pure .						BLUMOTION by Blum	
	Diễn giải Description	Mã Blum Blum Article	Mã đặt hàng Order Number			ĐVT Qty	Giá chưa VAT Price w/o VAT
	Thành ngăn kéo LEGRABOX chiều cao C. LEGRABOX C-height drawer sides.	770C5002S	1101587	8157125		1 bộ set	3.978.000
	 Bộ ray giảm chấn với chiều dài tiêu chuẩn: BLUMOTION runner set with length: 500mm.						

Ngăn kéo dưới chậu rửa LEGRABOX pure inox Sink drawer LEGRABOX pure inox .						BLUMOTION by Blum	
	Diễn giải Description	Mã Blum Blum Article	Mã đặt hàng Order Number			ĐVT Qty	Giá chưa VAT Price w/o VAT
	Thành ngăn kéo LEGRABOX chiều cao C. LEGRABOX C-height drawer sides.	770C5002I	2876461			1 bộ set	7.508.000
	 Bộ ray giảm chấn với chiều dài tiêu chuẩn: BLUMOTION runner set with length: 500mm.						

Ngăn kéo dưới chậu rửa tiêu chuẩn sử dụng LEGRABOX pure, đối với các phiên bản LEGRABOX free và special edition, liên hệ Blum Việt Nam để được tư vấn cụ thể.
Standard LEGRABOX Sink drawer in pure version, for others such as free and special edition, contact Blum Vietnam for a specific consultation.



Ngăn kéo cho không gian hẹp
SPACE TWIN

Ngăn kéo cho không gian hẹp | **SPACE TWIN**

Tận dụng tối đa không gian hẹp để làm ngăn kéo 2 tầng nhỏ gọn giúp cất giữ gọn gàng chai lọ gia vị lớn nhỏ, cao thấp khác nhau.

A 2-tier drawer is a practical solution for small storage spaces. It can turn tiny kitchen spaces into valuable storage areas, allowing you to organize spice bottles of different heights and sizes neatly.

Khả năng nâng cấp công nghệ | Availability of upgrading motion technology:



SERVO-DRIVE
by Blum

SERVO-DRIVE uno (Trang 76 | Page 76)

TIP-ON BLUMOTION
by Blum

MERIVOX: Trang 58 | Page 58
LEGRABOX: Trang 69 | Page 69

Sản phẩm cần tuân thủ hướng dẫn lắp đặt đặc biệt, liên hệ Blum Việt Nam để được hướng dẫn cụ thể | Installation must follow special instruction, contact Blum Vietnam for more information.

Tải trọng mỗi ngăn cho **SPACE TWIN** | **SPACE TWIN loading capacity per base cabinet: 20kg.**

Tham khảo thông tin phụ kiện ở trang 89 | Components reference in page 89.



SPACE TWIN MERIVOX - Chiều rộng Drawer width: 150 - 250mm.		MERIVOX R2			BLUMOTION by Blum		
	Diễn giải Description	Mã Blum Blum Article	Mã đặt hàng Order Number			ĐVT Qty	Giá chưa VAT Price w/o VAT
	Thành ngăn kéo trên R1. Drawer sides for top drawer R1.	470M50BOS TW				1 bộ set	2.916.000
	Thành ngăn kéo dưới R2. Drawer sides for bottom drawer R2.						
	 Bộ ray giảm chấn với chiều dài tiêu chuẩn: BLUMOTION runner set with length: 500mm.						
SPACE TWIN MERIVOX - Chiều rộng Drawer width: 150 - 250mm.		MERIVOX R3			BLUMOTION by Blum		
	Thành ngăn kéo trên R1. Drawer sides for top drawer R1.	470M50BOS TW				1 bộ set	3.323.000
	Thành ngăn kéo dưới R3. Drawer sides for bottom drawer R3.						
	 Bộ ray giảm chấn với chiều dài tiêu chuẩn: BLUMOTION runner set with length: 500mm.						
SPACE TWIN LEGRABOX - Chiều rộng Drawer width: 185 - 250mm.		LEGRABOX pure			BLUMOTION by Blum		
	Thành ngăn kéo trên LEGRABOX M. Drawer sides for top drawer M height.	770X50S0S TW				1 bộ set	3.421.000
	Thành ngăn kéo dưới LEGRABOX C. Drawer sides for bottom drawer C height.						
	 Bộ ray giảm chấn với chiều dài tiêu chuẩn: BLUMOTION runner set with length: 500mm.						
SPACE TWIN LEGRABOX inox - Chiều rộng Drawer width: 185 - 250mm		LEGRABOX pure - inox			BLUMOTION by Blum		
	Thành ngăn kéo trên LEGRABOX M. Drawer sides for top drawer M height.	770X50S0I TW				1 bộ set	6.231.000
	Thành ngăn kéo dưới LEGRABOX C. Drawer sides for bottom drawer C height.						
	 Bộ ray giảm chấn với chiều dài tiêu chuẩn: BLUMOTION runner set with length: 500mm.						

Ngăn kéo hộp tiêu chuẩn sử dụng LEGRABOX pure, đối với các phiên bản LEGRABOX free và special edition, liên hệ Blum Việt Nam để được tư vấn cụ thể.
Standard LEGRABOX SPACE TWIN in pure version, for others such as free and special edition, contact Blum Vietnam for a specific consultation.



Bục thang ngăn kéo | SPACE STEP

Tận dụng khu vực lên chân tủ thường hay bị bỏ qua để làm nơi cất giữ dụng cụ ít dùng đến và làm "bục thang chữ nhật" vững chắc giúp an tâm bước lên lấy đồ trên cao:

SPACE STEP not only gives you easy access to the top shelves of wall cabinets but also creates extra storage space – in kitchens and living areas:

- Có thể chịu tải tối đa | Maximum load bearing capacity: 150kg
- Chiều rộng | Width: 400 - 1.200mm
- Chiều cao bục thang ngăn kéo | Possible cabinet heights: 150 - 250mm.

Khuyến nghị sử dụng tấm lót chống trượt cho bề mặt bục thang ngăn kéo.
Recommend using anti-slip mat on SPACE STEP surface.

Giá bộ SPACE STEP chưa bao gồm ngăn kéo bên dưới và các công nghệ chuyển động kết hợp. Price is not included pull-out underneath and motion technologies.

Tham khảo thông tin phụ kiện ở trang 88 | Components reference in page 88.

Chiều dài ray | NL = 460mm:

BLUMOTION
by Blum

	Mã Blum Blum Article	Mã đặt hàng Order Number	Diễn giải Description	ĐVT Qty	Giá chưa VAT Price w/o VAT
	Z95.4600	5993665	Phù hợp cho ngăn kéo dưới bục thang có chiều dài ray 500mm. Suitable for pull-out underneath with NL=500 mm.	1 bộ set	3.617.000
	Z95Q1040A	4477561	Thanh ngang chịu lực, phù hợp cho ngăn kéo có chiều rộng <1.200mm. Bearing cross profile, suitable for drawer width <1,200 mm.	1 bộ set	726.000
Tổng Total:					4.343.000

*Lưu ý: Đối với chiều rộng SPACE STEP 1.200mm, cần 2 thanh ngang chịu lực.
Note: For SPACE STEP width 1,200 mm, 2 bearing cross profiles are required.

Phụ kiện | Accessories:

	Mã Blum Blum Article	Mã đặt hàng Order Number	Diễn giải Description	ĐVT Qty	Giá chưa VAT Price w/o VAT
	Z95D4100	5852773	Thanh chêm cho ngăn kéo bên dưới SPACE STEP (Mỗi bộ cần 2 cái hoặc có thể làm bằng gỗ). Distance spacer for drawer below SPACE STEP (Each set requires 2 pcs, or make it yourselves by wood).	1 cái pc	272.000

Tủ kho | SPACE TOWER

- Có 5 tầng ngăn kéo mở toàn phần | *Five drawers are opened fully and separately*
- Tải trọng 200kg (40kg/ngăn) | *Loading capacity up to 200 kg (40 kg/each drawer)*
- Dễ cất, lấy đồ đạc từ mặt trước và 2 bên hông | *Easy to take things from the front and two sides*
- Ứng dụng linh hoạt cho mọi không gian lớn nhỏ | *Apply flexibly for all large and small areas.*

Khả năng nâng cấp công nghệ | *Availability of upgrading motion technology:*

SERVO-DRIVE by Blum Trang 76 | Page 76

TIP-ON BLUMOTION by Blum MERIVOBX: Trang 58 | Page 58
LEGRABOX: Trang 69 | Page 69



SPACE TOWER MERIVOBX

SPACE TOWER MERIVOBX











Cho tủ 1 cánh, có chiều rộng <i>For 1 door cabinet width: 275 - 600mm.</i>					BLUMOTION by Blum	
	Mã Blum <i>Blum Article</i>	Mã đặt hàng <i>Order Number</i>	Màu sắc <i>Colour</i>	Diễn giải <i>Description</i>	ĐVT <i>Qty</i>	Giá chưa VAT <i>Price w/o VAT</i>
	470M50B0S ST	2184525		Bao gồm: - 1 bộ IR1, 4 bộ IR2, 3 mặt trước và 2 thanh nâng cấp - 5 cặp ray MERIVOBX 40kg - 4 bộ bản lề giảm chấn 155° trùm hết. <i>Including:</i> - 1 IR1 set, 4 IR2 sets, 3 front pieces and 2 cross galleries - 5 pairs of MERIVOBX runner of 40 kg - 4 CLIP top BLUMOTION 155° overlay hinge sets.	1 bộ set	15.212.000
		3568334				
		2365816				
	470M50B0S ST	9909906		Bao gồm: - 1 bộ IR1, 4 bộ IR3, 3 mặt trước và 2 thanh nâng cấp - 5 cặp ray MERIVOBX 40kg - 4 bộ bản lề giảm chấn 155° trùm ngoài. <i>Including:</i> - 1 IR1 set, 4 IR3 sets, 3 front pieces and 2 cross galleries - 5 pairs of MERIVOBX runner of 40 kg - 4 CLIP top BLUMOTION 155° overlay hinge sets.	1 bộ set	18.008.000
		5997693				
		2692222				
Cho tủ 2 cánh có chiều rộng <i>For 2 doors cabinet width: 601 - 1.200mm.</i>					BLUMOTION by Blum	
	470M50B0S ST	7572086		Bao gồm: - 1 bộ IR1, 4 bộ IR2, 5 mặt trước và 4 thanh nâng cấp - 5 cặp ray MERIVOBX 40kg - 8 bộ bản lề giảm chấn 155° trùm hết. <i>Including:</i> - 1 IR1 set, 4 IR2 sets, 5 front pieces and 4 cross galleries - 5 pairs of MERIVOBX runner of 40 kg - 8 CLIP top BLUMOTION 155° overlay hinge sets.	1 bộ set	18.154.000
		2147894				
		3348187				
	470M50B0S ST	4389585		Bao gồm: - 1 bộ IR1, 4 bộ IR3, 5 mặt trước và 4 thanh nâng cấp - 5 cặp ray MERIVOBX 40kg - 8 bộ bản lề giảm chấn 155° trùm hết. <i>Including:</i> - 1 IR1 set, 4 IR3 sets, 5 front pieces and 4 cross galleries - 5 pairs of MERIVOBX runner of 40 kg - 8 CLIP top BLUMOTION 155° overlay hinge sets.	1 bộ set	20.950.000
		6721910				
		6403810				

*Lưu ý: cánh tủ có chiều cao không quá 2.000mm, cân nặng ≤ 17kg | *Note: front cabinet max 2,000 mm, weight ≤ 17 kg.*



SPACE TOWER LEGRABOX

SPACE TOWER LEGRABOX

Cho tủ 1 cánh, có chiều rộng For 1 door cabinet width: 275 - 600mm.						BLUMOTION by Blum
	Mã Blum Blum Article	Mã đặt hàng Order Number	Màu sắc Colour	Diễn giải Description	ĐVT Qty	Giá chưa VAT Price w/o VAT
	770X50S0S ST	1766107		Bao gồm: - 1 bộ IM, 4 bộ IC, 3 mặt trước và 2 thanh nâng cấp - 5 cặp ray LEGRABOX 40kg - 4 bộ bản lề giảm chấn 155° trùm hết. Including: - 1 IM set, 4 IC sets, 3 front pieces and 2 cross galleries - 5 pairs of LEGRABOX runner of 40 kg - 4 CLIP top BLUMOTION 155° overlay hinge sets.	1 bộ set	18.794.000
		9359112				18.794.000
		2511624 	Inox 			34.718.000
Cho tủ 2 cánh có chiều rộng For 2 doors cabinet width: 601 - 1.200mm.						BLUMOTION by Blum
	770X50S0S ST	7759204		Bao gồm: - 1 bộ IM, 4 bộ IC, 5 mặt trước và 4 thanh nâng cấp - 5 cặp ray LEGRABOX 40kg - 8 bộ bản lề giảm chấn 155° trùm hết. Including: - 1 IM set, 4 IC sets, 5 front pieces and 4 cross galleries - 5 pairs of LEGRABOX runner of 40 kg - 8 CLIP top BLUMOTION 155° overlay hinge sets.	1 bộ set	21.748.000
		8387439				21.748.000
		4846341 	Inox 			41.392.000

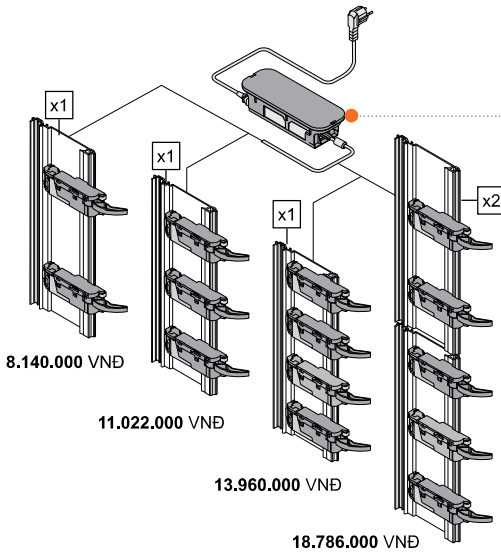
Tủ kho tiêu chuẩn sử dụng LEGRABOX pure, đối với phiên bản LEGRABOX free, liên hệ Blum Việt Nam để được tư vấn cụ thể.
Standard LEGRABOX SPACE TOWER in pure version, for LEGRABOX free, contact Blum Vietnam for a specific consultation.

SERVO-DRIVE

Giải pháp lí tưởng cho tủ nội thất có thiết kế không tay nắm. Ngăn kéo nặng hay thành hộp cao sẽ tự động mở ra không mất sức chỉ với một cái nhấn nhẹ vào mặt trước nhờ hệ thống hỗ trợ bằng điện của Blum - **SERVO-DRIVE**. Sử dụng dòng điện 24V, an toàn và tiết kiệm điện năng.

*Ideal solution for handle-less fronts. With electrical support system - **SERVO-DRIVE**, heavy drawers or high fronts open themselves effortlessly and close softly at your fingertips. Using 24V electric power, safety and saving energy.*

Các giải thưởng quốc tế | Awards:



Bộ chuyển đổi điện áp | Transformer set:

(chỉ cần 1 bộ cho cả căn bếp | required 1 set for a whole kitchen):

Mã Blum Blum Article	Z10NE040H24
Mã đặt hàng Order Number	7230917
Diễn giải Description	Bộ chuyển đổi điện áp 72W, dành cho 50 bộ điện ngăn kéo (1 bộ điện tay nâng = 03 bộ điện ngăn kéo). <i>Transformer set for electrical opening support 72W, for up to 50 SERVO-DRIVE units for drawer (1 SERVO-DRIVE for lift system = 3 SERVO-DRIVE units for drawer).</i>
ĐVT Qty	1 bộ set
Giá chưa VAT Price w/o VAT	7.202.000


SERVO-DRIVE cho 2 ngăn kéo trở lên (cần có bộ chuyển đổi điện áp) | SERVO-DRIVE from 2 drawers (transformer set is required):

	Z10D01E0 S2	9704585	Bộ đẩy điện cho 2 ngăn kéo. <i>SERVO-DRIVE for 2 drawers.</i>	1 bộ set	6.365.000
	Z10T1170A	7287731	Thanh nhôm cho Bộ đẩy điện, dài 1.170mm, cắt theo kích thước. <i>SERVO-DRIVE bracket profile vertical, length 1,170 mm, cut-to-size.</i>	1 thanh pc	1.775.000
	Z10D01E0 S3	7841868	Bộ đẩy điện cho 3 ngăn kéo. <i>SERVO-DRIVE for 3 drawers.</i>	1 bộ set	9.247.000
	Z10T1170A	7287731	Thanh nhôm cho Bộ đẩy điện, dài 1.170mm, cắt theo kích thước. <i>SERVO-DRIVE bracket profile vertical, length 1,170 mm, cut-to-size.</i>	1 thanh pc	1.775.000
	Z10D01E0 S4	1422643	Bộ đẩy điện cho 4 ngăn kéo. <i>SERVO-DRIVE for 4 drawers.</i>	1 bộ set	12.185.000
	Z10T1170A	7287731	Thanh nhôm cho Bộ đẩy điện, dài 1.170mm, cắt theo kích thước. <i>SERVO-DRIVE bracket profile vertical, length 1,170 mm, cut-to-size.</i>	1 thanh pc	1.775.000
	Z10D01E0 S5	6184503	Bộ đẩy điện cho 5 ngăn kéo tủ kho. <i>SERVO-DRIVE for 5 drawers (SPACE TOWER).</i>	1 bộ set	15.236.000
	Z10T1170A	7287731 (x2)	Thanh nhôm cho Bộ đẩy điện, dài 1.170mm, cắt theo kích thước. <i>SERVO-DRIVE bracket profile vertical, length 1,170 mm, cut-to-size.</i>	2 thanh pcs	3.550.000


SERVO-DRIVE cho ray hộp MERIVOBX dưới chậu rửa (cần có bộ chuyển đổi điện áp):
 SERVO-DRIVE for MERIVOBX sink drawer (transformer set is required):

SERVO-DRIVE





	Z10D7301	6579379	Cho 2 ngăn kéo dưới chậu rửa MERIVOBX. SERVO-DRIVE for 2 sink drawers MERIVOBX.	1 bộ set	7.489.000
---	----------	---------	--	----------	-----------







SERVO-DRIVE uno (không cần bộ chuyển đổi điện áp) | SERVO-DRIVE uno set (transformer set is not required):

	Z10UB00EA	4544118	Bộ điện cho 1 ngăn kéo hoặc ngăn kéo hẹp. Electrical opening support set for 1 drawer / SPACE TWIN.	1 bộ set	5.859.000
---	-----------	---------	--	----------	-----------

SERVO-DRIVE flex cho tủ lạnh, máy rửa chén âm (cần có bộ chuyển đổi điện áp) | SERVO-DRIVE flex for built in fridges, dishwashers (transformer set is required):

	Z10C500A.01	8885000	Bộ điện SERVO-DRIVE flex cho tủ lạnh, tủ đông và máy rửa chén có chiều cao cánh ≤ 1.700mm. SERVO-DRIVE flex drive unit for refrigerators, freezers and dishwashers with front ≤ 1,700 mm.	1 bộ set	9.224.000
	Z10C500A.01	8885000 (x2)	Bộ điện SERVO-DRIVE flex, cho tủ lạnh và tủ đông có chiều cao cánh > 1.700mm, hoặc 2 cánh riêng biệt trên/dưới. SERVO-DRIVE flex drive unit for refrigerators and freezers with front > 1,700 mm, or 2 seperated fronts.	2 bộ sets	18.448.000

Phụ kiện | Accessories:

Bộ chuyển đổi điện áp cho 1 tay nâng Transformer set for 1 AVENTOS top.					
	Z10NA40EA	5624083	Bộ chuyển đổi điện áp công suất 24W (dùng cho 1 bộ tay nâng điện). Transformer set 24W (for 1 AVENTOS top only).	1 cái pc	3.568.000
Kẹp nối dây SERVO-DRIVE SERVO-DRIVE connecting node.					
	Z10V1000.01	6803145	Kẹp nối dây SERVO-DRIVE. SERVO-DRIVE connecting node.	1 cái pc	206.000
Bộ dây điện dài 6m Cable set - 6 meters.					
	Z10K600AB23	1655488	Để gắn thêm vào hệ thống SERVO-DRIVE có sẵn. Connecting with existing SERVO-DRIVE system.	1 bộ set	1.143.000
Tùy chọn thêm Optional. 					
	23P5020	8457250	Công tắc cho bộ điện. Switch for SERVO-DRIVE.	1 cái pc	1.294.000
	993.0830.01	7402930	Nút nhấn tạo khoảng hở Distance bumper.	1 cái pc	28.000



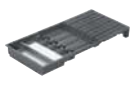
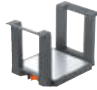



Phụ kiện làm bếp

Kitchen accessories

Các phụ kiện nhà bếp AMBIA-LINE và ORGA-LINE kết hợp giữa thiết kế cao cấp và chức năng thông minh. Các khay đựng dao, tô đĩa, gia vị, khay đựng màng bọc thực phẩm/giấy bạc giúp giữ cho nhà bếp luôn gọn gàng. Mọi vật dụng đều được sắp xếp ngăn nắp – dụng cụ nhà bếp được lưu trữ trong ngăn kéo một cách có trật tự và dễ dàng lấy ra khi cần.

The attractive AMBIA-LINE and ORGA-LINE kitchen accessories combine a high-quality design with well-conceived functionality. Holders for knives, plates and spices and dispensers for cling film or foil help to keep the kitchen tidy. Everything is perfectly in place – your kitchen utensils are tidily stored in the pull-out and easy to access.



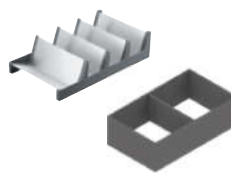
AMBIA-LINE	Mã Blum Blum Article	Mã đặt hàng Order Number	Diễn giải Description	ĐVT Qty	Giá chưa VAT Price w/o VAT
	ZC7G0P01	8058240	Khay đựng gia vị. Spice holder. W205 x H85 x L356mm.	1 cái pc	2.056.000
	ZC7C0000	5952958	Khay đựng màng bọc thực phẩm / giấy bạc (có sẵn màng bọc và giấy bạc bên trong). Nylon & foil dispenser (incl. nylon & foil inside). W187 x H62 x L409mm.	1 bộ set	2.951.000
	ZC7M0200	9809820	Khay đựng dao với 9 rãnh để dao. Knife holder with 9 knife slots. W187 x H45 x L409mm.	1 cái pc	1.201.000
	ZC7T0350	1366848	Khay đựng tô đĩa Plate holder. Đường kính tô đĩa Diameter of plates: 186 - 322mm, Chiều cao Overall height: 170mm.	1 cái pc	1.788.000
ORGA-LINE					
	ZFZ.30G01	3852306 (x2)	Khay đựng gia vị cho ngăn kéo rộng 300mm. Spice holder for 300 mm-wide drawer. W212 x H120 x L188.6mm.	1 bộ set	1.330.000
	ZFZ.45G01	6278581 (x2)	Khay đựng gia vị cho ngăn kéo rộng 450mm. Spice holder for 450 mm-wide drawer. W362 x H120 x L188.6mm.	1 bộ set	1.946.000
	ZSZ.01F0	9068380	Khay đựng màng bọc thực phẩm (có sẵn màng bọc bên trong). Nylon dispenser (incl. nylon). W88,5 x H69,3 x L411mm.	1 cái pc	1.762.000
	ZSZ.02F0	9068450	Khay đựng giấy bạc (có sẵn giấy bạc bên trong). Foil dispenser (incl. foil). W88,5 x H69,3 x L411mm.	1 cái pc	1.592.000

Gợi ý ứng dụng cho dụng cụ làm bếp | Suggestion for kitchen accessories:



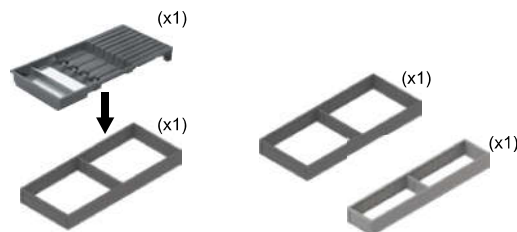
4 khay đựng tô đĩa cho ngăn kéo có chiều rộng 900mm.
4 pcs of plate holder, for drawer with width 900 mm.

7.152.000 VNĐ / 4 cái | pcs



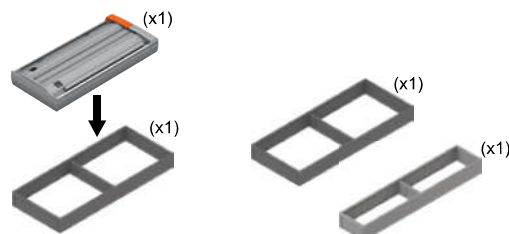
1 khay đựng gia vị kết hợp khung RSP (trang 84) cho ngăn kéo có chiều rộng 300mm.
1 spice holder combine with high-front innder dividing, for drawer with width 300 mm.

3.800.000 VNĐ / bộ | set



1 khay đựng dao kết hợp 2 khung RS2 và RS1 (trang 82) cho ngăn kéo có chiều rộng 900mm.
1 plate holder combine with steel frame inner dividing, for drawer width 900 mm.

4.047.000 VNĐ / bộ | set



1 bộ cất màng bọc/giấy bạc kết hợp khung RS2 và RS1 (trang 82) cho ngăn kéo có chiều rộng 900mm.
1 nylon & foile dispenser combine with steel frame inner dividing, for drawer width 900 mm.

5.797.000 VNĐ / bộ | set

Hệ thống phân chia bên trong ngăn kéo

Inner dividing systems

Hệ thống **ORGA-LINE** và **AMBIA-LINE** của Blum giúp bạn sắp xếp gọn gàng tất cả vật dụng bên trong ngăn kéo như đĩa, nĩa, muỗng, dao... và các vật dụng khác. Mọi thứ được xếp đúng chỗ và dễ dàng tìm thấy.

ORGA-LINE and AMBIA-LINE inner dividing systems give yourself a clear visibility on the interiors of drawers and tailor your storage space to your needs. Everything is within easy reach.

Các giải thưởng quốc tế | Awards:



ORGA-LINE



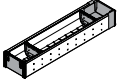
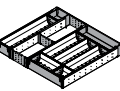
AMBIA-LINE



ORGA-LINE

- Kết hợp dễ dàng với ngăn kéo sử dụng ray trượt âm TANDEM, MOVENTO 500mm, ngăn kéo gỗ | *Combine easily with TANDEM, MOVENTO runners 500 mm drawers*
- Bằng thép không gỉ dễ dàng vệ sinh bằng cách cho vào máy rửa chén | *Easy-to-clean stainless steel*
- Thiết kế bo tròn mềm mại | *Round-edged side design.*

Dùng cho ngăn kéo gỗ | For wooden drawers:

	Mã Blum Blum Article	Mã đặt hàng Order Number	Kích thước (D x R x C) Dimension (L x W x H)	DVT Qty	Giá chưa VAT Price w/o VAT
 B1	ZHI.437B1	4403540	(452 ~ 476) x 108 x 65,5 mm	1 bộ set	2.028.000
 B13	ZHI.437B13	4403600	(452 ~ 476) x 285 x 65,5 mm	1 bộ set	2.936.000
 K12	ZHI.437K12	4459250	(452 ~ 476) x 205 x 65,5 mm	1 bộ set	2.732.000
 F13	ZHI.437F13	4459170	(452 ~ 476) x 293,4 x 65,5 mm	1 bộ set	1.901.000
 T15	ZHI.437T15	4459680	(452 ~ 476) x (521 ~ 530) x 65,5 mm	1 bộ set	5.414.000

Gợi ý lựa chọn các mẫu khay chia ORGA-LINE theo chiều rộng ngăn kéo tiêu chuẩn | *Mix & match suggestion by standard drawer widths for ORGA-LINE:*



Ngăn kéo rộng | Drawer width: 500mm

BI1 + F13

3.929.000 VNĐ



Ngăn kéo rộng | Drawer width: 900mm

T15 + B13

8.350.000 VNĐ



Ngăn kéo rộng | Drawer width: 600mm

BI3 + BI1

4.964.000 VNĐ

AMBIA-LINE

- Kết hợp dễ dàng với ngăn kéo sử dụng ray hộp LEGRABOX, MERIVOBX | *Combine easily with drawers using LEGRABOX, MERIVOBX*
- Bảng gỗ hoặc nhựa ABS / TPU hoặc thép phủ epoxy với nhiều lựa chọn màu sắc | *Wooden or ABS / TPU or steel with epoxy coated with various colour options*
- Thiết kế vát cạnh vuông sang trọng, tạo nhã | *Square-edged side design.*

- Xám đậm | *Orion grey matt*
- Xám nhạt | *Indium grey matt*
- Trắng sữa | *Silk white matt*

Khung thép | *Steel frame:*

	Kích thước (D x R x C) <i>Dimension</i> (L x W x H)	Mã Blum <i>Blum Article</i>	Mã đặt hàng <i>Order Number</i>			ĐVT <i>Qty</i>	Giá chưa VAT <i>Price w/o VAT</i>
 BS3	474,6 x 300 x 50,5 mm	ZC7S500BS3	4497947	8815782	8830585	1 cái <i>pc</i>	3.029.000
 RS2	472 x 200 x 51,05 mm	ZC7S500RS2	4595319	7014687	2921190		1.010.000
 RS1	472 x 100 x 51,05 mm	ZC7S500RS1	8693820	3352930	4394675		826.000

Gỗ khung thép | *Wood with steel frame:*

	Kích thước (D x R x C) <i>Dimension</i> (L x W x H)	Mã Blum <i>Blum Article</i>	Gỗ Nebraska, khung xám đậm. <i>Nebraska wood, orion grey frame.</i>	Gỗ Bardolino, khung trắng. <i>Bardolino, silk white frame.</i>	Gỗ óc chó, khung đen đất. <i>Walnut, terra black frame.</i>	ĐVT <i>Qty</i>	Giá chưa VAT <i>Price w/o VAT</i>
 BH3	472 x 300 x 49,9 mm	ZC7S500BH3	1520200	6608218	4405569	1 cái <i>pc</i>	2.392.000
 RH2	472 x 200 x 49,9 mm	ZC7S500RH2	7540872	3134316	7925330		1.768.000
 RH1	472 x 100 x 49,9 mm	ZC7S500RH1	9278001	4542306	1800967		1.560.000

Gợi ý lựa chọn các mẫu khay chia AMBIA-LINE theo chiều rộng ngăn kéo tiêu chuẩn:
Mix & match suggestion by standard drawer widths for AMBIA-LINE:



Ngăn kéo rộng Drawer width: 900mm	
BH3 + RH2 + RH1	5.720.000 VNĐ
BS3 + RS2 + RS1	4.865.000 VNĐ



Ngăn kéo rộng Drawer width: 400mm	
RS1	826.000 VNĐ
RH1	1.560.000 VNĐ



Ngăn kéo rộng Drawer width: 1.000mm	
RH1 (x2) + RH2 (x2)	6.656.000 VNĐ
RS1 (x2) + RS2 (x2)	3.672.000 VNĐ



Ngăn kéo rộng Drawer width: 900mm	
RH2 (x2) + RH1	5.096.000 VNĐ
RS2 (x2) + RS1	2.846.000 VNĐ



Ngăn kéo dưới chậu rửa, rộng 600mm Sink drawer, width 600 mm	
RS1	826.000 VNĐ
RH1	1.560.000 VNĐ



Ngăn kéo rộng Drawer width: 600mm	
RH1 (x2) + RH2	4.888.000 VNĐ
RS1 (x2) + RS2	2.662.000 VNĐ

Khung chia cho ray hộp thành cao | High fronted pull-out:

	Diễn giải Description	Mã Blum Blum Article	Mã đặt hàng Order Number			ĐVT Qty	Giá chưa VAT Price w/o VAT
 RSU	Chất liệu khung thép Steel. Dài Length: 270,3mm Rộng Width: 242mm Cao Height: 111mm.	ZC7F300RSU	7830344	4761476	6278039	1 cái pc	1.652.000
 RSP	Chất liệu khung thép Steel. Dài Length: 370,3mm Rộng Width: 218mm Cao Height: 111mm.	ZC7F400RSP	7649432	4295772	2195450	1 cái pc	1.744.000
Khung chia chai lọ Bottle set							
	Dài Length: 194,6mm Cao Height: 45mm Cần kết hợp với khung thép RS2. Require to combine with RS2 steel frame. Lưu ý: không kết hợp với ngăn kéo âm. Note: do not use for inner drawers.	ZC7B0200S	4250192	1171690	4478837	1 bộ set	949.000

Gỗ khung thép | Wood with steel frame:

	Diễn giải Description	Mã Blum Blum Article	Gỗ Nebraska, khung xám đậm.	Gỗ Bardolino, khung trắng.	Gỗ óc chó, khung đen đất.	ĐVT Qty	Giá chưa VAT Price w/o VAT
			Nebraska wood, orion grey frame.	Bardolino, silk white frame.	Walnut, terra black frame.		
 RHU	Chất liệu gỗ, khung thép Wood with steel frame. Dài Length: 270,4mm Rộng Width: 242mm Cao Height: 111,5mm.	ZC7F300RHU	9613823	3670050	7638793	1 cái pc	2.080.000
 RHP	Chất liệu gỗ, khung thép Wood with steel frame. Dài Length: 370,4mm Rộng Width: 218mm Cao Height: 111,5mm.	ZC7F400RHP	7502048	7794799	7652690		2.080.000

Thanh chia nôi, nắp | Pot, lid divider:

Dành cho MERIVOBX For MERIVOBX							
	Thanh chia ngang AMBIA-LINE. AMBIA-LINE cross gallery. Dài Length: 1.059mm	ZR4.1059U	4110020	4367706	7063128	1 thanh pc	253.000
	Đầu nối thanh chia ngang AMBIA-LINE mỗi thanh chia ngang cần 2 cái. AMBIA-LINE cross gallery connector, 2 pieces are required for each cross gallery	ZC4U10E0	3228114	6896050	5266775	1 cái pc	85.000
	Khẩu chia ô AMBIA-LINE cho ray hộp MERIVOBX. AMBIA-LINE lateral divider for cross gallery.	ZC4U10F0	6764735	1097154	2154518	1 cái pc	38.000
Dành cho LEGRABOX For LEGRABOX							
	Thanh chia ngang AMBIA-LINE. AMBIA-LINE cross gallery. Dài Length: 1.080mm	ZR7.1080U	3359148	7053143		1 thanh pc	260.000
	Đầu nối thanh chia ngang AMBIA-LINE, mỗi thanh chia ngang cần 2 cái. AMBIA-LINE cross gallery connector, 2 pieces are required for each cross gallery	ZC7U10E0	6678082	9779494		1 cái pc	85.000
	Khẩu chia ô AMBIA-LINE cho ray hộp LEGRABOX. AMBIA-LINE lateral divider for cross gallery.	ZC7U10F0	6297748	4189322		1 cái pc	38.000

Gợi ý lựa chọn các mẫu khay chia theo chiều rộng ngăn kéo tiêu chuẩn:
Mix & match suggestion by standard drawer widths:

Giải pháp cho ngăn kéo đựng gia vị | For spice drawers



RSP (x2)

3.488.000 VNĐ

Giải pháp cho ngăn kéo đựng nồi, chảo | For pot, pan drawer



RSP (x1)

1.744.000 VNĐ

Giải pháp cho ngăn kéo đựng nồi, chảo | For pot & pan drawers



Dành cho ray hộp LEGRABOX

- For LEGRABOX:
- ZR7.1080U x 1
 - ZC7U10E0 x 2
 - ZC7U10F0 x 2

506.000 VNĐ

Dành cho ray hộp MERIVOBX

- For MERIVOBX
- ZR4.1059U x 1
 - ZC4U10E0 x 2
 - ZC4U10F0 x 2

499.000 VNĐ

Giải pháp cho ngăn kéo dưới giường | For under bed drawer



RHP x3

6.240.000 VNĐ

Giải pháp cho ngăn kéo tủ quần áo | For wardrobes with pull out drawers



RHP x2

4.160.000 VNĐ

Khung chia chai lọ | Bottle set

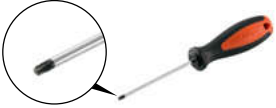











Giá đã bao gồm khung RS2.
RS2 price is included.

1.959.000 VNĐ

Dụng cụ hỗ trợ lắp đặt

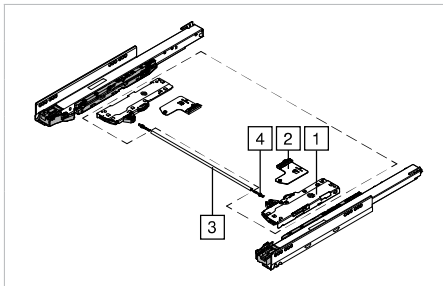
Templates and tools

	Mã Blum Blum Article	Mã đặt hàng Order Number	Diễn giải Description	ĐVT Qty	Giá chưa VAT Price w/o VAT
	SR-DREH TX20	2090937	Tua vít đầu T20, 210 mm, bằng thép và nhựa. Screwdriver, Torx hexalobular socket size T20, length 210 mm.	1 cái pc	241.000
	SR-DREH TX20	6238822	Tua vít đầu T20, 100 mm, bằng thép và nhựa. Screwdriver, Torx hexalobular socket size T20, length 100 mm.		241.000
	SR-DREH PZD2	3037561	Tua vít đầu PZ2, 210 mm, bằng thép và nhựa. Screwdriver, Cross-slot Pozidrive size 2, length 210 mm.		159.000
	65.5340.01	9597484	Cỡ lấy dấu cho bản lề, ray trượt, tay nâng, bằng nhựa. Universal marking template for hinge, runner, lift mechanism.		90.000
	BIT-EINSATZ PZ2	7407491	Đầu PZ2 cho máy bắt vít, 39mm, bằng thép. Bit use for cross slotted screws, length 39mm.		132.000
	BIT-EINSATZ T20	6537613	Đầu T20 cho máy bắt vít, 75mm. Bit use for TORX screws, length 75mm.		30.000
	65.5300*	1344034	Cỡ khoan cho đế bản lề, bằng thép. Template for hinge.		321.000
	ZML.0040.01	7445143	Cỡ khoan mũi cho khớp mặt ngăn kéo, mặt cánh tay nâng. Drilling depth template for drawer front, lift system front		2.184.000
	65.1051.02LEHRE	5093516	Cỡ khoan cho bản lề, ray, tay nâng, bằng thép và nhựa. Universal-single template for hinge, runner, box system, lift mechanism.		3.708.000
	T65.1000.02	6010059	Cỡ hỗ trợ khoan lỗ cho TANDEM / MOVENTO, bằng thép và nhựa. Drilling template for MOVENTO and TANDEM.	1.163.000	

THÔNG TIN THAM KHẢO

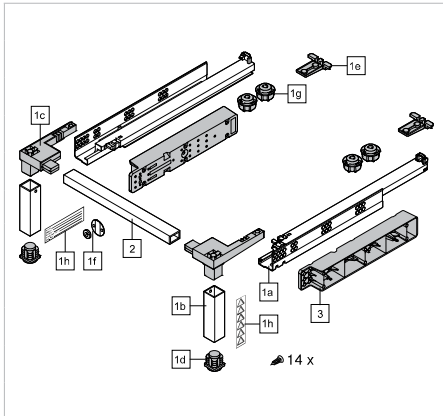
REFERENCE INFORMATION

TIP-ON BLUMOTION



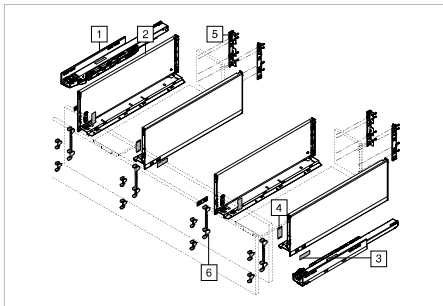
Bộ phận Component		Số lượng Qty
1	Bộ đẩy chính TIP-ON BLUMOTION <i>TIP-ON BLUMOTION unit</i>	1 cặp <i>pair</i>
2	Chốt kích hoạt TIP-ON BLUMOTION <i>TIP-ON BLUMOTION latch</i>	1 cặp <i>pair</i>
3	Thanh đồng bộ <i>Synchronisation linkage</i>	1 thanh <i>pc</i>
4	Đầu nối thanh đồng bộ <i>Synchronisation adapter</i>	2 cái <i>pcs</i>

SPACE STEP



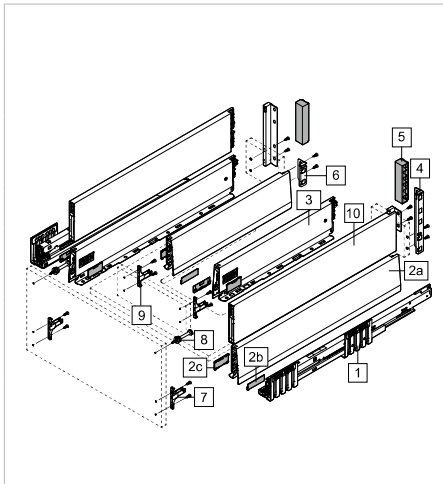
Bộ phận Component		Số lượng Qty
1a	Bộ ray trượt đặc biệt SPACE STEP <i>Special runners for SPACE STEP</i>	1 cặp <i>pair</i>
1b	Chân hỗ trợ chiều dọc <i>Vertical support</i>	2 cái <i>pcs</i>
1c	Đầu nối góc <i>Corner connector</i>	1 cặp <i>pair</i>
1d	Đầu chân hỗ trợ chống trượt <i>Support feet</i>	2 cái <i>pcs</i>
1e	Khớp liên kết mặt sau <i>Rear panel bracket</i>	2 cái <i>pcs</i>
1f	Bộ đầu nối mặt trước (miếng thép tròn và vòng nam châm) <i>Front connector (magnet and catch plate)</i>	1 bộ <i>set</i>
1g	Chốt nhấn lò xo <i>Blum distance bumper</i>	4 cái <i>pcs</i>
1h	Nhãn dán <i>Sticker</i>	2 cái <i>pcs</i>
2	Thanh ngang hỗ trợ chống võng <i>Horizontal profile</i>	1 thanh <i>pc</i>
3	Thanh chêm cho SPACE STEP <i>Distance spacer for SPACE STEP</i>	2 thanh <i>pcs</i>

Ngăn kéo chứa rửa LEGRABOX | Sink drawer LEGRABOX



Bộ phận Component		Số lượng Qty
1	Ray trượt <i>Cabinet profiles left/ right</i>	1 cặp <i>pair</i>
2	Thành hộp <i>Drawer sides</i>	2 cặp <i>pairs</i>
3	Logo Blum	4 cái <i>pcs</i>
4	Nắp đậy <i>Cover caps</i>	4 cái <i>pcs</i>
5	Khớp nối sau <i>Back fixing</i>	2 cặp <i>pairs</i>
6	Khớp nối trước <i>Front fixing</i>	4 cái <i>pcs</i>

Ngăn kéo chứa rửa MERIVOBX R3 | Sink drawer MERIVOBX R3



Bộ phận Component		Số lượng Qty
1	Ray trượt <i>Runner</i>	1 cặp <i>pair</i>
2a	Thành hộp ngoài <i>Outer drawer side</i>	1 cặp <i>pair</i>
2b	Logo Blum	4 cái <i>pcs</i>
2c	Nắp đậy <i>Cover cap</i>	4 cái <i>pcs</i>
3	Thành hộp trong <i>Inner drawer side</i>	1 cặp <i>pair</i>
4	Khớp nối sau cho thành hộp ngoài <i>Back fixing for outer drawer side</i>	1 cặp <i>pair</i>
5	Nắp đậy cho khớp nối sau <i>Cover cap for back fixing</i>	1 cặp <i>pair</i>
6	Khớp nối sau cho thành hộp trong <i>Back fixing for inner drawer side</i>	1 cặp <i>pair</i>
7	Khớp nối trước, dưới, mặt ngoài <i>Front fixing, bottom, outer front</i>	2 cái <i>pcs</i>
8	Khớp nối trước, trên, mặt ngoài <i>Front fixing, top, outer front</i>	2 cái <i>pcs</i>
9	Khớp nối trước, mặt trong <i>Front fixing, inner front</i>	2 cái <i>pcs</i>
10	Thành nâng cấp <i>BOXCAP</i>	1 cặp <i>pair</i>

SPACE TWIN MERIVOBX R2

Bộ phận Component		Số lượng Qty
1	Ray trượt Runner	1 cặp pair
2a	Thành hộp Drawer side M	2 cặp pairs
2b	Logo Blum	4 cái pcs
2c	Nắp đậy Cover cap	4 cái pcs
3	Khớp nối sau, ngăn kéo dưới Back fixing, bottom drawer	1 cặp pair
4	Khớp nối trước, dưới Front fixing, bottom	4 cái pcs
5	Khớp nối trước, trên Front fixing, top	2 cái pcs
6	Thanh nâng cấp Cross gallery	1 cặp pair
7	Khớp nối sau, ngăn kéo trên Back fixing, top drawer	1 cặp pair

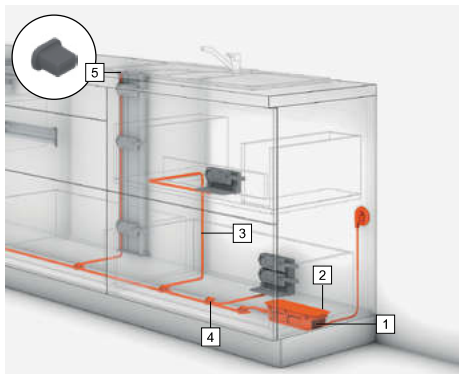
SPACE TWIN MERIVOBX R3

Bộ phận Component		Số lượng Qty
1	Ray trượt Runner	1 cặp pair
2a	Thành hộp Outer drawer side	2 cặp pairs
2b	Logo Blum	4 cái pcs
2c	Nắp đậy Cover cap	4 cái pcs
3	Khớp nối sau, dưới Back fixing, bottom	1 cặp pair
4	Khớp nối trước, dưới Front fixing, bottom	4 cái pcs
5	Khớp nối trước, trên Front fixing, top	2 cái pcs
6	Thanh nâng cấp BOXCAP	1 cặp pair
7	Khớp nối sau, trên Back fixing, top	1 cặp pair

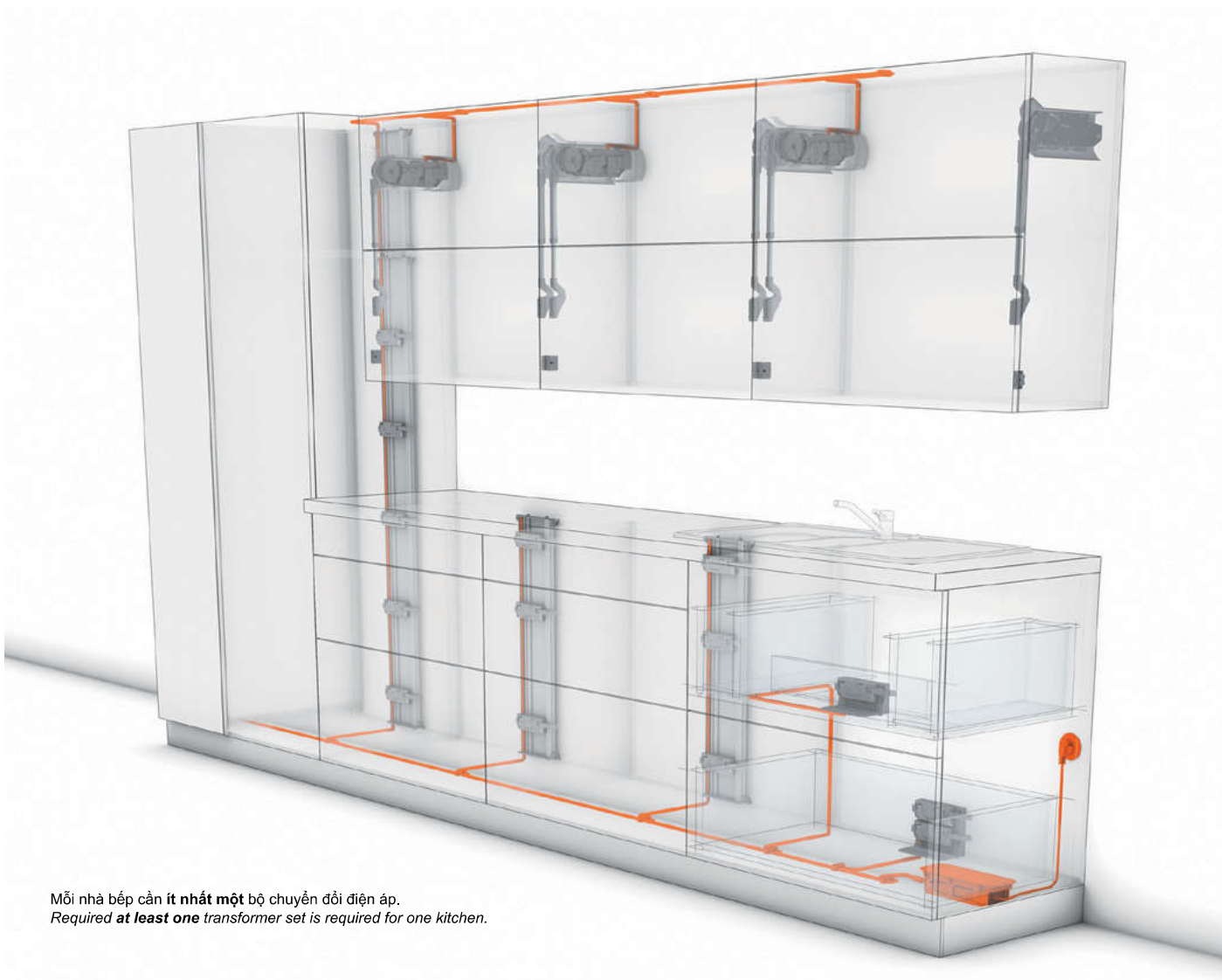
SPACE TWIN LEGRABOX

Bộ phận Component		Số lượng Qty
1	Ray trượt Runner	1 cặp pair
2	Thành hộp ngăn kéo M Drawer sides M	1 cặp pair
3	Logo Blum	4 cái pcs
4	Nắp đậy Cover cap	4 cái pcs
5	Khớp nối trước M Front fixing M	2 cái pcs
6	Khớp nối sau M Back fixing M	1 cặp pair
7	Thành hộp ngăn kéo C Drawer sides C	1 cặp pair
8	Khớp nối trước C Front fixing C	2 cái pcs
9	Khớp nối sau C Back fixing C	1 cặp pair

Bộ chuyển đổi điện áp của SERVO-DRIVE | Transformer set for SERVO-DRIVE



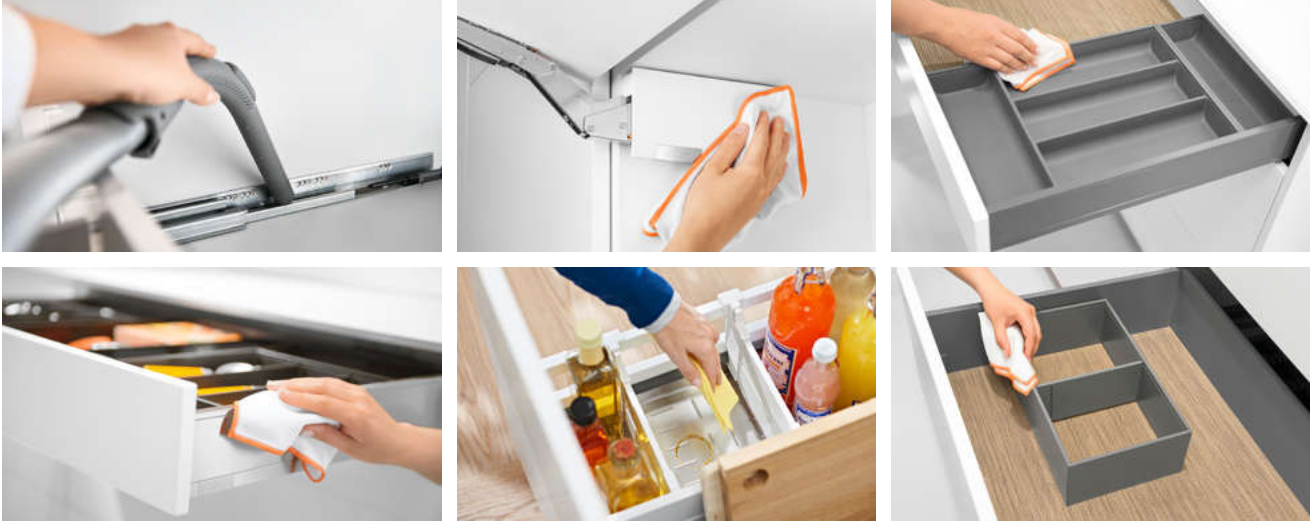
	Bộ phận Component	Số lượng Qty
1	Bộ chuyển đổi điện áp Transformer	1 cái pc
2	Đế gắn bộ chuyển đổi điện áp vào đáy tủ Transformer unit housing	1 cái pc
3	Dây dẫn điện Distribution cable (6m)	1 cuộn pc
4	Nút nối dây dẫn điện Connecting node	2 cái pcs
5	Nắp đậy dây dẫn điện Cable end protector	4 cái pcs



Mỗi nhà bếp cần **ít nhất một** bộ chuyển đổi điện áp.
 Required **at least one** transformer set is required for one kitchen.

Lưu ý khi vệ sinh phụ kiện Blum

How to clean Blum fittings properly



Tất cả sản phẩm được phân phối chính hãng tại Việt Nam đều được Blum sản xuất và bảo hành trọn đời*. Để bảo toàn chất lượng sản phẩm theo năm tháng, Blum chia sẻ bạn những cách vệ sinh và bảo quản phụ kiện phù hợp.

NÊN

- Lau bằng vải mềm
- Dùng khăn ẩm, không để khăn sũng nước
- Vệ sinh ngay khi phụ kiện bị dính bẩn
- Lau khô sản phẩm sau khi vệ sinh
- Vệ sinh với chất tẩy chuyên dụng cho da hoặc inox, nếu không có thì sử dụng nước.

KHÔNG NÊN

- Không dùng chất tẩy hóa học, các chất bột tẩy rửa chứa Aceton, Clo, Nito hoặc có tên bắt đầu bằng Tri hay Tetra
- Không dùng bàn chải, vật cứng lau chùi vì khi ma sát sẽ làm trầy bề mặt phụ kiện
- Không dùng máy thổi để vệ sinh
- Đóng chặt chai nước tẩy rửa vì hơi thoát ra từ chai nước tẩy có thể ăn mòn bề mặt kim loại.

Blum products, imported from Europe and officially distributed in Vietnam, come with a lifetime warranty guarantee.

DO

- Rub with a soft, damp cloth. Dry cloth should be used for wet surfaces
- Wipe small contaminations with solvent soap (mixed with water)
- Mop away the small water drops with a dry cloth
- Use only commercial cleaners for stainless steel (usually obtainable as spray)
- Use cleaning products intended specifically for materials such as leather, stainless steel etc.; otherwise, use only clean water.

DO NOT

- Use cleaning products, such as abrasive cleaning powder, steel wool and scourers, as well as cleaning agents, such as acetone, chlorine, cellulose thinner and solutions whose names start with tri or tetra
- Micro fibres might harm surfaces in the event of scrubbing. Strong alkaline or strong acid substances
- Use steam cleaners
- Store open cleaning products, baking powder, dishwasher products or table salt, for example. Fumes can cause corrosion on all metal surfaces.

(* Lưu ý: Blum không bảo hành trong trường hợp khách hàng sử dụng chất tẩy rửa để vệ sinh sản phẩm.

Note: Please be aware that Blum's warranty does not cover any damages that may occur as a result of using detergents to clean Blum's products.



Chính sách bảo hành

Warranty policy

Blum bảo hành tất cả các sản phẩm bản lề, ray trượt, ray hộp, tay nâng và khay chia suốt vòng đời từ nộ thất. Việc bảo hành áp dụng cho các lỗi do Nhà sản xuất đối với sản phẩm được sử dụng trong phạm vi lãnh thổ Việt Nam. Chính sách bảo hành được áp dụng cho những sản phẩm được nhập khẩu và phân phối chính thức bởi Blum Việt Nam. Việc bảo hành chỉ được áp dụng đối với công năng sản phẩm, không áp dụng cho bề mặt sản phẩm. Đối với sản phẩm điện (SERVO-DRIVE) thời gian áp dụng bảo hành là 5 năm kể từ thời điểm xuất kho được xác định trên tem vỡ của sản phẩm.

Our warranty in Vietnam covers hinges, runners, boxes, lifts, and inner dividing systems for the cabinet's lifespan. It only covers manufacturing defects in functionality, not surface damages. We offer a five-year warranty for SERVO-DRIVE from the identified breakage stamp date.



Chương trình đào tạo và hướng dẫn cách lắp đặt phụ kiện Blum *Blum's training programme*

Với mục tiêu mang đến cho khách hàng chất lượng sản phẩm và dịch vụ tốt nhất, chúng tôi thường xuyên tổ chức các buổi đào tạo và hướng dẫn cách lắp đặt phụ kiện Blum tại | *Aiming to bring the best quality of products and services, we frequently offer installation training sessions for Blum fittings at:*

– **Blum Experience Center Hồ Chí Minh**

Phòng 14.1, Tầng 14, Tòa nhà Halo Building Signature,
257 Điện Biên Phủ, Phường Xuân Hòa
*Room 14.1, 14th Floor, Halo Building Signature,
257 Dien Bien Phu, Xuan Hoa Ward*

– **Blum Experience Center Hà Nội**

Tầng 1, Tòa nhà CT2, Trảng An Complex
Số 1, Phùng Chí Kiên, P. Nghĩa Đô
*1st Floor, CT2 Building, Trang An Complex
No.1 Phung Chi Kien Street, Nghia Do Ward*

Nội dung chương trình đào tạo | *Training programme*

- Kiến thức lắp đặt cơ bản | *Basic fitting installation guidance*
- Kiến thức lắp đặt nâng cao | *Advanced fitting installation guidance*
- Tìm hiểu và tư vấn sản phẩm cho khách hàng | *Understanding and consulting Blum products for customers*
- Ứng dụng sản phẩm Blum vào trong thiết kế | *Application of Blum products in designs.*

Đối tượng tham dự & hình thức đăng ký | *Participant & register*

Khách hàng cá nhân: vui lòng liên hệ showroom Blum Việt Nam để đăng ký và sắp xếp | *Individual: Please contact Blum showrooms to register.*
Khách hàng doanh nghiệp: vui lòng liên hệ với bộ phận kinh doanh của Blum để đăng ký và sắp xếp | *Business: Please contact our sales department for registration.*



Ứng dụng hỗ trợ lắp đặt **EASY ASSEMBLY app**

Ứng dụng hỗ trợ lắp đặt | **EASY ASSEMBLY app**

EASY ASSEMBLY là một công cụ hữu ích cho tất cả các vấn đề liên quan đến việc lắp ráp phụ kiện Blum. Ứng dụng bao gồm các tài liệu và video hướng dẫn lắp đặt cho tất cả các nhóm sản phẩm của Blum.

*EASY ASSEMBLY is a helpful tool in all matters related to the assembly of Blum fittings.
The app includes assembly instructions and videos for all Blum products.*



Tải xuống ứng dụng EA miễn phí
Download EA app for free

www.blum.com/eaapp



Liên hệ Hỗ trợ Kỹ thuật: **1800 5 9999 3** (miễn cước) để nhận hỗ trợ tư vấn về lắp đặt và điều chỉnh.
Contact Blum Technical support **1800 5 9999 3** (free-toll number) for further consultation in term of fitting installation and adjustment.



Cách phân biệt hàng chính hãng

How to distinguish genuine products

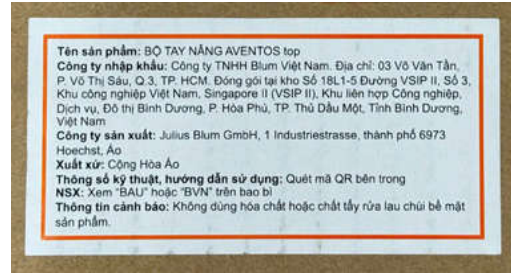
Hàng chính hãng phân phối bởi Blum Việt Nam:

Bao bì đóng gói có tem nhãn bằng tiếng Việt, tem chống hàng giả. Tem nhãn của Blum Việt Nam phát hành là màu da cam nhạt, có dấu của Blum Việt Nam.



Genuine products distributed by Blum Vietnam:

Packaging has Vietnamese labels, anti-counterfeit stamps. Labels issued by Blum Vietnam are light orange, with the Blum Vietnam seal.



Tem chống hàng giả | Anti-counterfeit stamps:



Mẫu tem trước khi soi đèn
Without spotlight



Mẫu tem khi soi đèn
With spotlight

Tem đóng gói V1 (dành cho các nhóm phụ kiện nhập khẩu từ Châu Âu và đóng gói tại Việt Nam):

V1 packaging label (for category imported from Europe and packaged in Vietnam):

