

# Giới thiệu về Grand X

**Công ty Cổ phần Công Nghệ Grand X** là đơn vị hàng đầu cung cấp các sản phẩm về thiết bị nhà bếp, phụ kiện tủ bếp, phụ kiện nội thất, đồ gia dụng,...tại Việt Nam. **GRAND X** định hướng thương hiệu đi cùng với các dòng sản phẩm cao cấp, chất lượng, thiết kế thẩm mỹ, tinh tế, tiên phong đột phá về công nghệ và dẫn đầu xu hướng mới,...

Với sứ mệnh mang đến cho người tiêu dùng Việt trải nghiệm những sản phẩm có chất lượng vượt trội, tính năng ưu việt nhất, phong cách hiện đại, sang trọng và với giá thành hợp lý, chúng tôi tập trung chú trọng đầu tư vào sáng tạo, tính thẩm mỹ và áp dụng công nghệ tiên tiến.

Các dòng sản phẩm phụ kiện tủ bếp, phụ kiện nội thất sở hữu những thiết kế đậm chất **Italia** với nhiều cảm hứng độc đáo kết hợp giữa truyền thống và hiện đại, mang lại không gian sống sang trọng và nghệ thuật. Sản phẩm được sản xuất trên **dây chuyền công nghệ tiên tiến của Italia** có độ hoàn thiện cao, sắc nét từng chi tiết và toát lên vẻ tinh tế, cùng đẳng cấp khác biệt.

**Dòng sản phẩm thiết bị nhà bếp được sản xuất theo tiêu chuẩn và công nghệ số 1 thế giới, đi cùng với lịch sử công nghiệp hàng trăm năm của CHLB Đức. GRAND X** sở hữu các tiêu chí quan trọng hàng đầu trong ngành hàng là sự bền bỉ, an toàn, tối ưu trong vận hành, hiệu suất cao, tính năng tiện dụng, tiết kiệm năng lượng, bảo vệ môi trường... **GRAND X** tự hào là đối tác chiến lược của 2 tập đoàn đứng đầu về công nghệ thiết bị nhà bếp hiện nay là tập đoàn **E.G.O** và **tập đoàn SCHOTT CERAN**.

Đội ngũ R&D của **GRAND X** với trên 10 năm kinh nghiệm trong lĩnh vực, cùng phương châm "Bếp là niềm cảm hứng", **GRAND X** có khát vọng mang lại sự chất lượng trong từng sản phẩm, tinh tế trong thiết kế, sáng tạo trong không gian, dẫn đầu về công nghệ và sau cùng là tận nghi và đẳng cấp trong cuộc sống.

**GRAND X** đã từng bước và sẽ là một ẩn số lớn trên hành trình trở thành một thương hiệu quốc gia và "quốc dân" tại Việt Nam, được người người, nhà nhà tin dùng. Mỗi gia đình tại Việt Nam sẽ đều có thể sở hữu ít nhất một hoặc nhiều dòng sản phẩm đến từ **GRAND X**.

**GRAND X - Tiên phong đổi mới công nghệ dẫn đầu xu hướng!**

**Trân trọng,**

*Grand X - Kitchen is inspiration*

\*Lưu ý: Sản phẩm Grand X không bán hàng trực tiếp đến khách lẻ.  
Để đặt hàng vui lòng liên hệ các đại lý ủy quyền Grand X trên toàn quốc  
hoặc liên hệ **Hotline: 1800 82 36** để được hỗ trợ

# BRUSHLESS BLDC MOTOR GENERATES

## NGUYÊN LÝ HOẠT ĐỘNG CỦA ĐỘNG CƠ BLDC

Nguyên lý hoạt động của động cơ BLDC chuyển đổi năng lượng điện được cung cấp thành năng lượng cơ học. Khi dòng điện được cấp vào các cuộn dây stator theo thứ tự nhất định, từ trường quay được tạo ra, tương tác với nam châm trên rotor, làm rotor quay. Cảm biến vị trí giúp xác định chính xác vị trí của rotor, từ đó bộ điều khiển điều chỉnh dòng điện cấp vào stator để duy trì chuyển động quay liên tục và ổn định.

## CẤU TẠO CỦA ĐỘNG CƠ BLDC:

- ▶ Stator: Gồm các cuộn dây được đặt lệch nhau 120 độ trong không gian, tạo ra từ trường quay khi có dòng điện chạy qua.
- ▶ Rotor: Chứa các nam châm vĩnh cửu, quay dưới tác động của từ trường do stator tạo ra.
- ▶ Cảm biến vị trí (Hall sensor): Xác định vị trí của rotor để điều khiển dòng điện cấp vào stator một cách chính xác.

## ƯU ĐIỂM CỦA ĐỘNG CƠ BLDC:

- ▶ Hiệu suất cao: Hiệu suất của động cơ BLDC có thể lên tới 90%, cao hơn so với động cơ có chổi than từ (70-75%).
- ▶ Tuổi thọ dài: Do không có chổi than, giảm ma sát và mài mòn, kéo dài tuổi thọ động cơ.
- ▶ Hoạt động êm ái: Giảm tiếng ồn do không có chổi than tiếp xúc.
- ▶ Bảo trì thấp: Không cần thay thế chổi than, giảm chi phí và thời gian bảo trì.
- ▶ Kích thước nhỏ gọn: Tỷ lệ công suất trên trọng lượng cao, phù hợp với các thiết bị yêu cầu kích thước nhỏ.

## ỨNG DỤNG CÔNG NGHỆ ĐỘNG CƠ SMART BLDC TRÊN SẢN PHẨM GRAND X

Hiện nay các dòng sản phẩm như máy rửa bát, máy hút khử mùi...GRAND X đã ứng dụng công nghệ động cơ thông minh Smart BLDC trên 80% trên các dòng sản phẩm mạng lại hiệu suất năng lượng cao góp phần bảo vệ môi trường xanh sạch.











**COMPLETELY NEW SYSTEM 8.0  
WITH BLDC INVERTER MOTOR**

Completely  
NEW system  
**8.0**

# TABLE OF CONTENTS

## Mục lục

DISHWASHER		Máy rửa bát	10 - 17
OVEN / MICROWAVE		Lò nướng / Lò vi sóng âm tử	18 - 21
AIR FRYER		Nồi chiên không dầu	22 - 23
INDUCTION COOKER		Bếp điện từ	24 - 57
GAS COOKER		Bếp gas	58 - 59
COOKER HOODS		Hút mùi	60 - 81
KITCHEN SINK / FAUCET		Vòi chậu rửa bát	82 - 101
COOKWARE		Bộ nồi inox	102 - 103

thienkim **HÜME**

## 3+2 MULTI-LEVEL WASH SYSTEM+

Hệ thống rửa đồng bộ toàn diện **Full coverage wash systems** với 3 giàn phun rửa tăng cường **3 level enhanced spray wash** và 2 vùng rửa độc lập **2 targeted zone wash**, được hệ thống bơm tuần hoàn sử dụng công nghệ động cơ **BLDC Brushless Direct Current** tăng cao hiệu quả rửa chuyên sâu, mang lại khả năng làm sạch mạnh mẽ và triệt để.

SMART  
BLDC Motor

**Powered by DualSmart BLDC Motor**  
Tiết kiệm đến gần 50% năng lượng và thời gian.

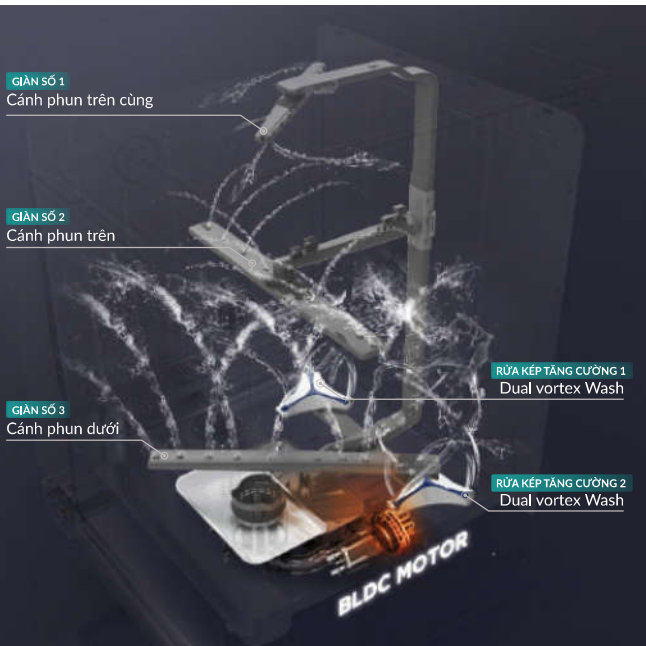
GIÀN SỐ 1  
Cánh phun trên cùng

GIÀN SỐ 2  
Cánh phun trên

GIÀN SỐ 3  
Cánh phun dưới

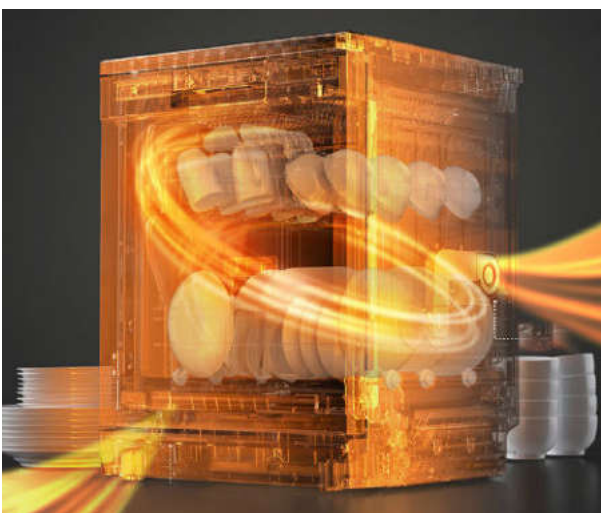
RỬA KÉP TĂNG CƯỜNG 1  
Dual vortex Wash

RỬA KÉP TĂNG CƯỜNG 2  
Dual vortex Wash



## HOT AIR DRYING

Với công nghệ sấy bằng không khí nóng kết hợp quạt hỗ trợ, máy rửa bát "bát" GRAND X đảm bảo luồng không khí nóng liên tục lưu thông khắp khoang máy trong suốt quá trình sấy. Công nghệ tiên tiến này loại bỏ hiệu quả các giọt nước và hút hết hơi ẩm ra ngoài, giúp bát đĩa khô hoàn hảo, kể cả các đồ vật khó khô như đồ nhựa.... Phân phối nhiệt đồng đều trong toàn khoang máy, đảm bảo bát đĩa và các vật dụng sạch bóng, khô ráo mỗi lần sử dụng.



## 72 HOURS FRESH AND DRY DISHWARE ANYTIME

Công nghệ sấy khí tươi **Fresh & Dry "PTC" (Positive Temperature Coefficient)** giúp bát đĩa luôn khô triệt để, bất kể thời tiết ẩm ướt trong mùa nồm có độ ẩm cao chức năng sấy khí tươi giúp bát đĩa khô và giữ nóng trong khoảng thời gian trong suốt 72h (3 ngày) sau khi rửa luôn "fresh" (tươi mới) và khô ráo ngăn ngừa mùi hôi, vi khuẩn hoặc ẩm mốc phát triển giúp bảo vệ sức khỏe cho gia đình..

## OVERALL DB(A) SUPER SILENCE

Vận hành siêu êm ái, mang lại trải nghiệm thoải mái yên tĩnh và dễ chịu trong suốt quá trình sử dụng không ảnh hưởng bởi tiếng ồn, góp phần nâng cao chất lượng cuộc sống.



### Super Silence

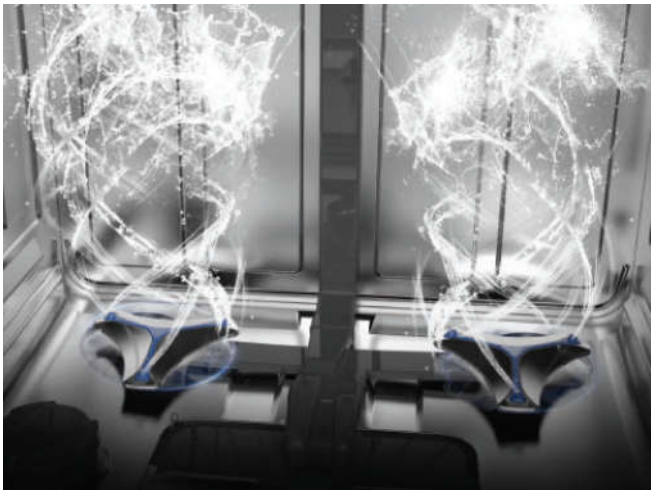
Super Low Noise Level of  $\leq 43\text{dB(A)}$ .

Độ ồn phát ra mức A tương đương với âm thanh ở phòng thư viện  $\leq 43\text{dB(A)}$



## DUAL VORTEX WASH

Công nghệ rửa xoáy kép **Dual Vortex** giúp rửa sạch mạnh mẽ chi tiết từng góc khuất từ đáy khoang máy rửa bát. Nhờ áp lực nước cao tập trung từ đáy lên các vết dầu mỡ cứng đầu hoặc thức ăn bám chặt trên xoong nồi sẽ được làm sạch hiệu quả hơn với công nghệ rửa **Dual Vortex**.



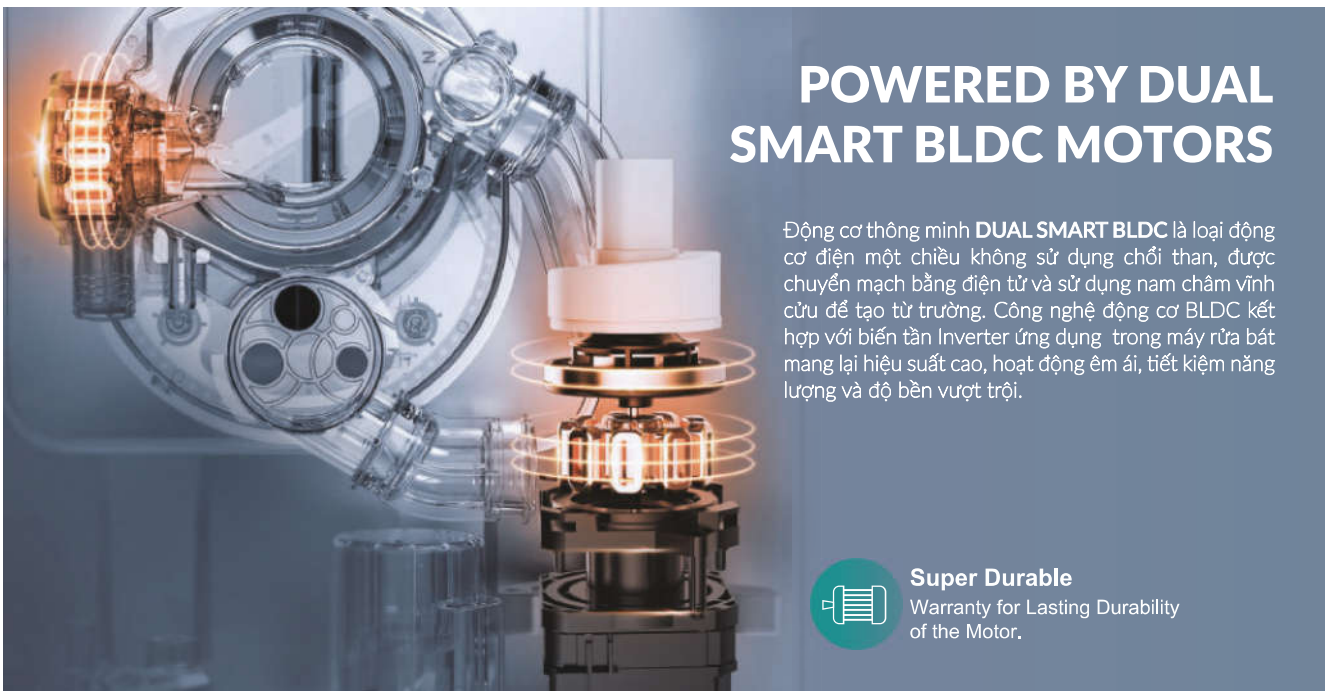
## POWERED BY DUAL SMART BLDC MOTORS

Động cơ thông minh **DUAL SMART BLDC** là loại động cơ điện một chiều không sử dụng chổi than, được chuyển mạch bằng điện tử và sử dụng nam châm vĩnh cửu để tạo từ trường. Công nghệ động cơ BLDC kết hợp với biến tần Inverter ứng dụng trong máy rửa bát mang lại hiệu suất cao, hoạt động êm ái, tiết kiệm năng lượng và độ bền vượt trội.



### Super Durable

Warranty for Lasting Durability of the Motor.



## ONE CLICK FOR ULTIMATE DRY & STERILIZE WITH UV-LED LIGHT

Ngày nay chúng ta không cần phải sử dụng tủ sấy bát riêng biệt rất tốn kém và tốn không gian trong gian bếp. Máy rửa bát "chén" đã trở thành tủ sấy khử trùng, diệt khuẩn với chỉ bằng một lần nhấn để kích hoạt chức năng Không khí nóng để sấy khô bằng không khí được lọc và diệt vi khuẩn bằng tia UV, đảm bảo bát đĩa luôn được khô ráo, diệt nấm mốc hoàn toàn đảm bảo sức khỏe vệ sinh.



## AQUA STOP WATER LEAK PROTECTION SYSTEM

"Hệ thống bảo vệ chống rò rỉ Aqua Stop được tích hợp cơ chế tự động phát hiện và ngắt dòng nước khi xảy ra rò rỉ. Với khả năng hoạt động thông minh, Aqua Stop bảo vệ máy rửa bát của bạn khỏi nguy cơ hư hại do rò rỉ nước trong mọi chu trình rửa". Đảm bảo nhà bếp của bạn luôn được an toàn, dù bạn đang ở nhà hay đi vắng."

## ENERGY-SAVING FEATURE

- ▶ Chức năng bổ sung cho các chế độ sử dụng hàng ngày.
- ▶ Máy sẽ sử dụng ít nước hơn và ít năng lượng hơn khi chức năng bổ sung này được chọn.
- ▶ Hiệu suất rửa tốt khi số lượng bát đĩa bình thường ngày.



ENERGY  
SAVINGS  
WATER  
SAVINGS

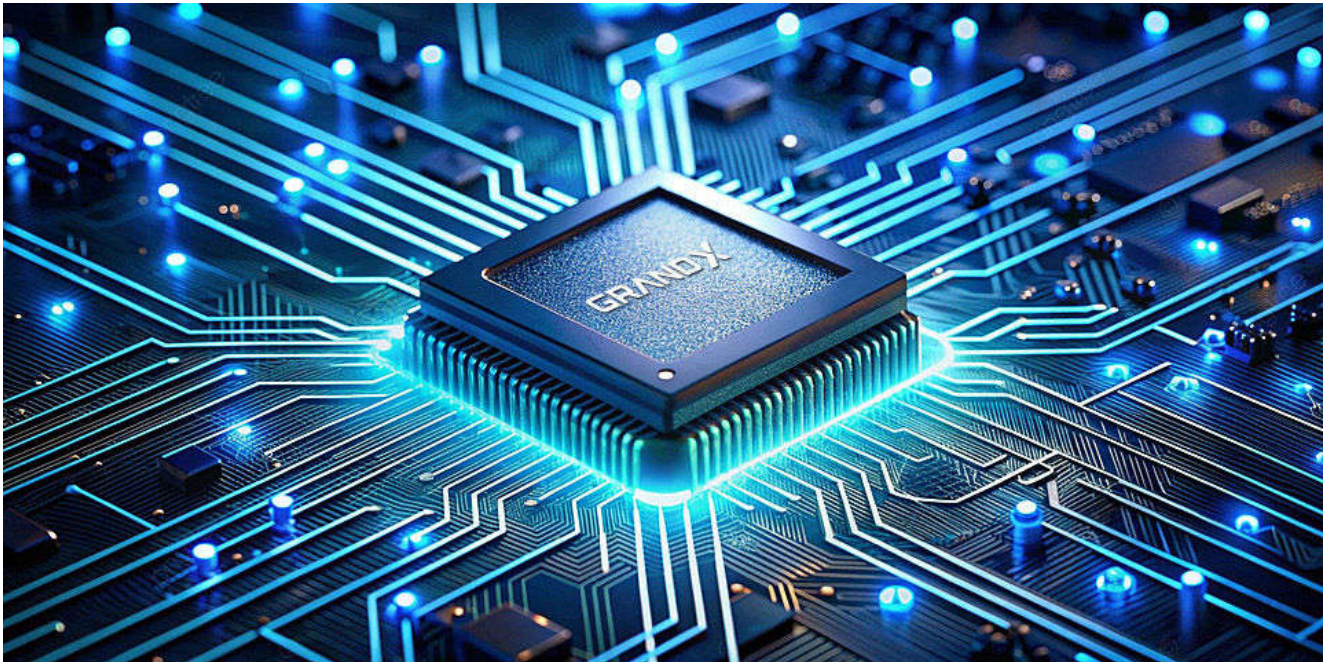


## 775mm IN HEIGHT & LARGE CAPACITY

Chiều cao tủ bếp dưới, bao gồm cả mặt bàn bếp, thường là 82 cm – một kích thước phổ biến và phù hợp với thể trạng của người Việt. Máy rửa bát GRAND X được thiết kế với kích thước tiêu chuẩn, mang đến giải pháp hoàn hảo và phù hợp với thể trạng chiều cao của người tiêu dùng Việt Nam.



Bếp điện tử sử dụng công nghệ **Half Bridge Continuous Cooker** và **Single Ended Maintain Continuous Cooker** là hai kiểu mạch điều khiển khác nhau trong công nghệ bếp điện tử, chúng đều sử dụng nguyên lý cảm ứng điện từ để nấu ăn, nhưng có sự khác biệt rõ rệt về cấu trúc và cách thức hoạt động.



- ▶ **Half Bridge Smart Inverter** là một cấu hình mạch được sử dụng trong một số hệ thống điện tử. **Mạch half-bridge** giúp tạo ra dòng điện xoay chiều (AC) với tần số cao, tạo ra từ trường mạnh mẽ và liên tục. **"Continuous"** giúp duy trì quá trình nấu ăn liên tục mà không bị gián đoạn. Mạch điều khiển cung cấp một dòng điện ổn định và liên tục, giúp duy trì nhiệt độ ổn định cho quá trình nấu.
- ▶ **Hiệu suất cao:** Vì mạch Half-bridge tạo ra dòng điện ổn định và liên tục, bếp điện tử có thể duy trì nhiệt độ ổn định trong suốt quá trình nấu.
- ▶ **Kiểm soát chính xác:** Cho phép điều khiển nhiệt độ chính xác hơn, đảm bảo quá trình nấu nướng hiệu quả.
- ▶ **Chuyển đổi năng lượng hiệu quả:** Hiệu suất chuyển đổi năng lượng từ điện năng sang nhiệt năng cao hơn, tiết kiệm năng lượng ở mức tốt nhất 5 sao.

Bếp mạch Half Bridge

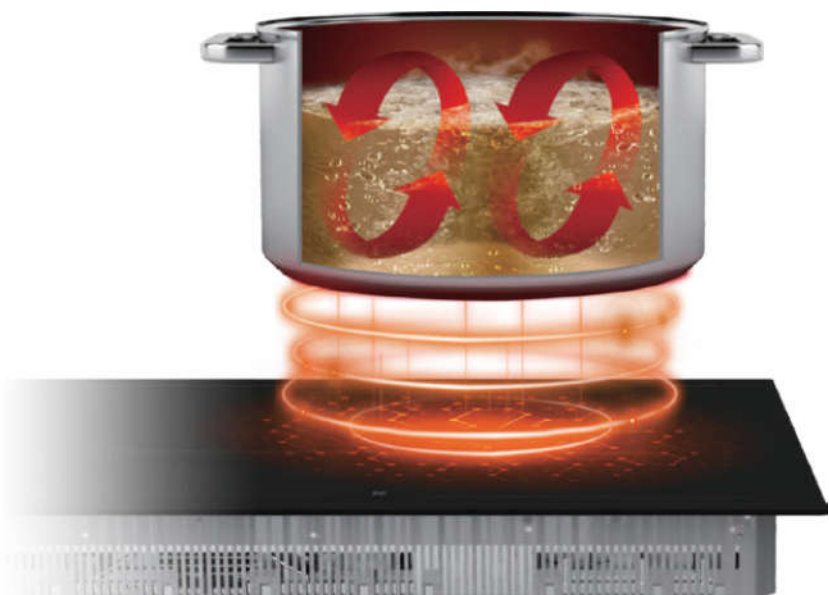


Công nghệ **Half Bridge Inverter** giúp gia nhiệt liên tục kể cả ở mức công suất thấp, đảm bảo nhiệt được phân bố đồng đều giúp cho món ăn được chín đều.

Bếp thông thường



Công nghệ bếp từ thông thường khi đun ở mức công suất thấp bếp sẽ bị đóng mớ liên tục bếp không được gia nhiệt phân bố đồng đều.



# 01 DISHWASHER

## MÁY RỬA BÁT - TỪ SÁNG CHẾ BẤT NGỜ ĐẾN BIỂU TƯỢNG CỦA CÔNG NGHỆ HIỆN ĐẠI

Máy rửa bát đầu tiên ra đời vào năm 1886, là kết quả của sự sáng tạo và quyết tâm phi thường của **Josephine Cochrane**, một phụ nữ người Mỹ với câu chuyện đầy cảm hứng. Trong bối cảnh bất đắc dĩ, bà Josephine cảm thấy không hài lòng khi các nhân viên phục vụ thường xuyên làm vỡ những bộ bát đĩa quý giá của gia đình. Để giải quyết vấn đề này, bà đã tự mình thiết kế một thiết bị sử dụng áp lực tia nước để làm sạch bát đĩa – và thế là máy rửa bát ra đời. Sáng chế này nhanh chóng được cấp bằng sáng chế vào năm 1887 và được giới thiệu lần đầu tại Hội chợ thế giới ở Chicago năm 1893, nơi nó nhận được sự chú ý và khen ngợi. Không chỉ dừng lại ở việc phục vụ nhu cầu gia đình, phát minh của bà Josephine sau đó đã được ứng dụng rộng rãi trong các nhà hàng và khách sạn, đánh dấu bước khởi đầu của một cuộc cách mạng trong việc quản lý thời gian và công sức trong công việc nhà.

## Ý NGHĨA CỦA MÁY RỬA BÁT TRONG CUỘC SỐNG HIỆN ĐẠI

Ngày nay, máy rửa bát không chỉ đơn thuần là một thiết bị gia dụng mà còn trở thành biểu tượng cho sự tiến bộ công nghệ và lối sống hiện đại. Thiết bị này giúp giải phóng thời gian, giảm gánh nặng công việc nhà, đồng thời mang lại sự tiện nghi và gắn kết hạnh phúc trong mỗi gia đình.

Trong dòng chảy không ngừng của công nghệ, máy rửa bát **GRAND X** nổi bật với việc ứng dụng những công nghệ tiên tiến nhất, mang đến trải nghiệm sử dụng vượt trội:

- ▶ **Công nghệ sấy khí tươi PTC (Positive Temperature Coefficient):** Đảm bảo bát đĩa khô ráo và sạch khuẩn.
- ▶ **Động cơ bơm đồng bộ BLDC:** Tối ưu hóa hiệu suất và giảm thiểu tiếng ồn.
- ▶ **Công nghệ rửa đa chiều Dual Vortex Wash:** Đảm bảo làm sạch toàn diện ngay cả với những vết bẩn cứng đầu nhất.

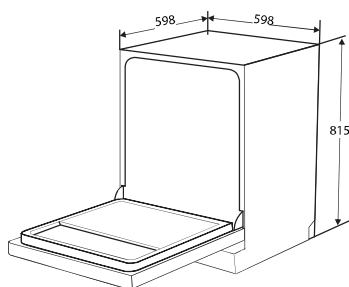
Máy rửa bát **GRAND X** không chỉ mang lại hiệu quả làm sạch vượt trội mà còn tiết kiệm thời gian, năng lượng, và đảm bảo an toàn sức khỏe cho cả gia đình. Đây chính là lựa chọn lý tưởng, đáp ứng mọi nhu cầu của cuộc sống hiện đại, bận rộn.





SMI8GX82 | Series 8+

Made in Thailand

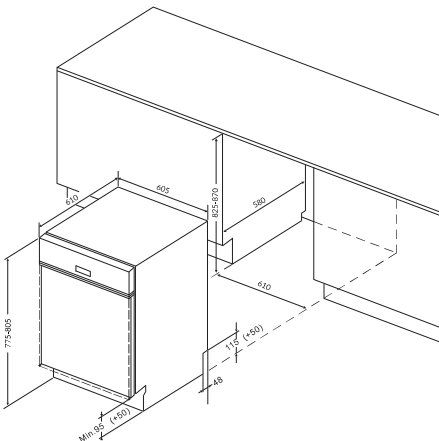
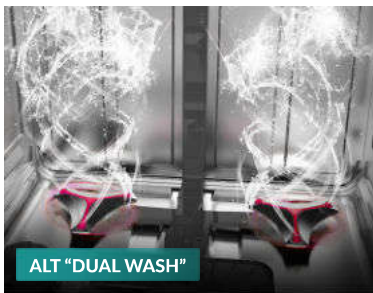


	<p><b>Máy rửa bát bán âm tủ</b> <span style="float: right;"><b>29.980.000 VND</b></span></p>
<p><b>Đặc tính sản phẩm</b></p>	<ul style="list-style-type: none"> <li>▶ Máy rửa bát bán âm tủ thế hệ mới lần đầu có mặt tại Việt Nam</li> <li>▶ Màn hình màu <b>Full color</b></li> <li>▶ Sản phẩm thiết kế linh hoạt, phần cánh gắn theo tông màu nội thất tủ bếp</li> <li>▶ 3 khay chứa cơ động + 1 ngăn giỏ dao kéo/ giỏ để đĩa</li> <li>▶ Công nghệ <b>Eco Silence</b> của động cơ <b>Synchronous DUAL BLDC</b> giúp máy hoạt động mạnh mẽ, yên tĩnh hơn, tiết kiệm đến gần 50% năng lượng và thời gian.</li> <li>▶ Công nghệ rửa <b>Dual Vortex Wash Plus</b> rửa kép xoáy xịt áp lực cao rửa sạch từng góc nhỏ.</li> <li>▶ Công nghệ <b>Water Sensor Flowmeter</b> - tự cảm biến lượng nước tiêu thụ theo số bát đĩa rửa thực tế, tiết kiệm năng lượng.</li> <li>▶ Chức năng đèn chiếu sáng buồng rửa giúp lấy đồ thuận tiện hơn trong môi trường ánh sáng yếu.</li> <li>▶ Tự động lưu các chương trình rửa <b>Saved Wash Programs</b>, phòng khi mất điện, máy không phải rửa lại từ đầu.</li> </ul>
<p><b>9 Chương trình rửa</b></p>	<ul style="list-style-type: none"> <li>▶ Rửa tự động <b>AI 60-70°C</b></li> <li>▶ Rửa diệt trùng <b>Hygiene 72°C</b></li> <li>▶ Rửa tiết kiệm <b>ECO 50-70°C</b></li> <li>▶ Rửa thủy tinh <b>Glass 50-60°C</b></li> <li>▶ Rửa 90 phút <b>55-65°C</b></li> <li>▶ Rửa 58 phút <b>50-60°C</b></li> <li>▶ Rửa thông thường <b>Normal 60-70°C</b></li> <li>▶ Ngâm trước khi rửa <b>Soak</b></li> <li>▶ Tự làm sạch máy <b>Self-Cleaning 70°C</b></li> </ul>
<p><b>6 chức năng tăng cường</b></p>	<ul style="list-style-type: none"> <li>▶ Rút ngắn thời gian rửa <b>Turbo Speed+</b></li> <li>▶ Sấy khô tăng cường <b>Extra drying</b></li> <li>▶ Chức năng rửa thân thiện <b>Ecowash - Half load</b></li> <li>▶ Hẹn giờ khởi động trễ <b>Delay start 1-24H</b></li> <li>▶ Chức năng Sấy lặp thay thế máy sấy bát</li> <li>▶ Chức năng <b>Fresh-Dry</b> và chế độ bảo quản <b>Storage</b> khô nóng tuyệt đối bằng khí tươi, ứng dụng công nghệ sấy <b>PTC</b> tạo luồng khí khô sạch, giúp loại bỏ ẩm hiệu quả và ngăn ngừa nấm mốc đến <b>99.99%</b>. Với các tùy chọn thời gian linh hoạt <b>4h - 24h - 72h</b>.</li> </ul>
<p><b>4 chức năng an toàn</b></p>	<ul style="list-style-type: none"> <li>▶ Khóa trẻ em - <b>Child Lock</b></li> <li>▶ Chức năng bảo vệ chống tràn, rò rỉ <b>Overflow and Leakage Protection</b></li> <li>▶ Công nghệ tia <b>UV</b> tech giúp ngăn ngừa và tiêu diệt mọi mầm mống vi khuẩn gây bệnh lên đến <b>99.99%</b></li> <li>▶ Chức năng <b>Aqua stop</b> giúp phát hiện và tự động kích hoạt khi bị rò rỉ nước</li> </ul>
<p><b>Thông tin kỹ thuật</b></p>	<ul style="list-style-type: none"> <li>▶ Dung tích chứa: <b>16 bộ bát đĩa</b></li> <li>▶ Mức độ tiếng ồn: <b>≤41db</b></li> <li>▶ Tiêu chuẩn năng lượng: <b>A+++</b></li> <li>▶ Tiêu chuẩn mức độ sạch: <b>Cleaning Efficiency Class A+</b></li> <li>▶ Tiêu chuẩn chỉ số hiệu quả sấy Khô: <b>Drying Efficiency Class A+</b></li> <li>▶ Áp suất nước <b>Water Pressure Range 0.3bar</b></li> <li>▶ Điện áp: 220-240V - 50Hz</li> <li>▶ Mức tiêu thụ điện năng: <b>Khoảng 0.8Kwh/ lần rửa</b></li> <li>▶ Mức tiêu thụ nước tối đa: <b>Khoảng 9.0 lít/ lần rửa</b></li> <li>▶ Kích thước sản phẩm: 598R x 598S x 815Cmm</li> <li>▶ Kích thước khoét âm tủ: 605R x 605S x 825C mm</li> </ul>
<p><b>Chính sách bảo hành</b></p>	<ul style="list-style-type: none"> <li>▶ <b>Bảo hành motor 7 năm, bảo hành máy 4 năm</b></li> </ul>

DISHWASHER

SMS8GX89G | Series 8+

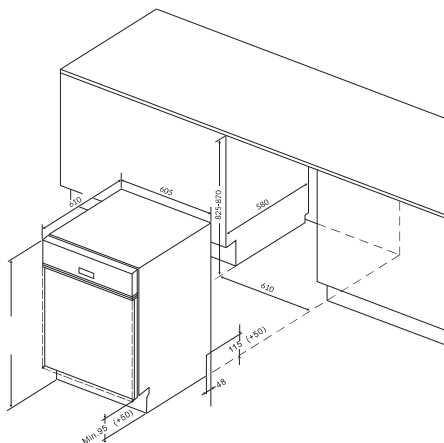
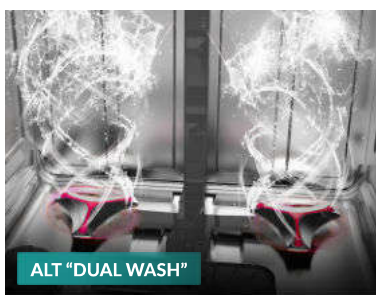
Made in Thailand



Máy rửa bát lắp đặt độc lập hoặc âm tủ		31.180.000 VND
<b>Đặc tính sản phẩm</b>	<ul style="list-style-type: none"> <li>Cánh cửa thiết kế mặt kính cường lực tinh tế, sang trọng</li> <li>3 khay chứa cơ động + 1 ngăn giỏ dao kéo/ giỏ để đĩa</li> <li>Công nghệ <b>Eco Silence</b> của động cơ <b>Synchronous DUAL BLDC</b> giúp máy hoạt động mạnh mẽ yên tĩnh hơn, tiết kiệm đến gần 50% năng lượng và thời gian.</li> <li>Công nghệ rửa <b>Dual Vortex Wash</b> rửa kép xoáy xịt áp lực cao rửa sạch từng góc nhỏ.</li> <li>Công nghệ <b>Water Sensor Flowmeter</b> - tự cảm biến lượng nước tiêu thụ theo số bát đĩa rửa thực tế, tiết kiệm năng lượng.</li> <li>Chức năng đèn chiếu sáng buồng rửa giúp lấy đồ thuận tiện hơn trong môi trường ánh sáng yếu.</li> <li>Tự động lưu các chương trình rửa <b>Saved Wash Programs</b>, trường hợp mất nguồn điện đột ngột, máy bảo lưu chương trình rửa và tiếp tục rửa khi có nguồn điện</li> </ul>	
<b>10 Chương trình rửa</b>	<ul style="list-style-type: none"> <li>Rửa tự động <b>Auto 72°C</b></li> <li>Rửa chuyên sâu <b>Intensive 72°C</b></li> <li>Rửa thông thường <b>Universal 72°C</b></li> <li>Rửa tiết kiệm <b>ECO 50°C</b></li> <li>Rửa nhanh <b>Rapid 45°C</b></li> <li>Rửa thủy tinh <b>Glass 60°C</b></li> <li>Rửa <b>Hygiene</b> diệt trùng <b>72°C</b></li> <li>Ngâm trước khi rửa <b>Soak</b></li> <li>Rửa nồi chuyên sâu <b>Hot Pot 72°C</b> đồ nhiều dầu mỡ</li> <li>Tự làm sạch máy <b>Self-Cleaning 72°C</b></li> </ul>	
<b>6 chức năng tăng cường</b>	<ul style="list-style-type: none"> <li>Chức năng <b>Fresh-Dry</b> và chế độ bảo quản <b>Storage</b> khô nóng tuyệt đối bằng khí tươi, ứng dụng công nghệ sấy <b>PTC</b> tạo luồng khí khô sạch, giúp loại bỏ ẩm hiệu quả và ngăn ngừa nấm mốc đến <b>99.99%</b>. Với các tùy chọn thời gian linh hoạt <b>4h - 24h - 72h - 168h</b></li> <li>Chức năng <b>Alt "Dual Wash"</b> rửa kép với dàn phun trên và dưới</li> <li>Chức năng <b>Hot Air 4 giờ</b> sau chu kỳ rửa sẽ cung cấp một luồng khí nóng để tăng cường hiệu quả sấy khô tuyệt đối.</li> <li>Chức năng <b>trợ xả Rinse</b> giúp máy xả hết chất tẩy rửa, dầu mỡ tồn dư trong khoang máy</li> <li>Chức năng <b>Delay Timer</b> Hẹn giờ 1-24 giờ</li> <li>Chức năng <b>Sấy độc lập</b> thay thế máy sấy bát</li> </ul>	
<b>4 chức năng an toàn</b>	<ul style="list-style-type: none"> <li>Khoá trẻ em - <b>Child Lock</b></li> <li>Chức năng bảo vệ chống tràn, rò rỉ <b>Overflow and Leakage Protection</b></li> <li>Công nghệ tia <b>UV tech</b> giúp ngăn ngừa và tiêu diệt mọi mầm mống vi khuẩn gây bệnh</li> <li>Chức năng <b>Aqua stop</b> giúp phát hiện và tự động kích hoạt khi bị rò rỉ nước</li> </ul>	
<b>Thông tin kỹ thuật</b>	<ul style="list-style-type: none"> <li>Dung tích chứa: <b>16 bộ bát đĩa</b></li> <li>Mức độ tiếng ồn: <b>≤43db</b></li> <li>Tiêu chuẩn năng lượng: <b>A+++</b></li> <li>Tiêu chuẩn mức độ sạch: <b>Cleaning Efficiency Class A</b></li> <li>Tiêu chuẩn chỉ số hiệu quả sấy khô: <b>Drying Efficiency Class A</b></li> <li>Áp suất nước <b>Water Pressure Range 0.3bar</b></li> <li>Điện áp: 220-240V - 50Hz</li> <li>Mức tiêu thụ điện năng: <b>Khoảng 0.8Kwh/ lần rửa</b></li> <li>Mức tiêu thụ nước tối đa: <b>Khoảng 9.0 lít/ lần rửa</b></li> <li>Kích thước sản phẩm: 605R x 600S x 775/805 mm</li> <li>Kích thước khoét âm tủ: 610R x 610S x 780/810C mm</li> </ul>	
<b>Chính sách bảo hành</b>	<ul style="list-style-type: none"> <li><b>Bảo hành motor 7 năm, bảo hành máy 4 năm</b></li> </ul>	

SMS8GX89B | Series 8+

Made in Thailand



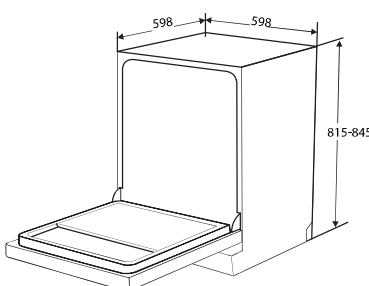
	<p><b>Máy rửa bát lắp đặt độc lập hoặc âm tủ 30.180.000 VND</b></p>
<p><b>Đặc tính sản phẩm</b></p>	<ul style="list-style-type: none"> <li>Cánh cửa thiết kế mặt kính cường lực tinh tế, sang trọng</li> <li>3 khay chứa cơ động + 1 ngăn giỏ dao kéo/ giỏ để đĩa</li> <li>Công nghệ <b>Eco Silence</b> của động cơ <b>Synchronous DUAL BLDC</b> giúp máy hoạt động mạnh mẽ yên tĩnh hơn, tiết kiệm đến gần 50% năng lượng và thời gian.</li> <li>Công nghệ rửa <b>Dual Vortex Wash</b> rửa kép xoáy xịt áp lực cao rửa sạch từng góc nhỏ.</li> <li>Công nghệ <b>Water Sensor Flowmeter</b> - tự cảm biến lượng nước tiêu thụ theo số bát đĩa rửa thực tế, tiết kiệm năng lượng.</li> <li>Chức năng đèn chiếu sáng buồng rửa giúp lấy đồ thuận tiện hơn trong môi trường ánh sáng yếu.</li> <li>Tự động lưu các chương trình rửa <b>Saved Wash Programs</b>, trường hợp mất nguồn điện đột ngột, máy bảo lưu chương trình rửa và tiếp tục rửa khi có nguồn điện</li> </ul>
<p><b>10 Chương trình rửa</b></p>	<ul style="list-style-type: none"> <li>Rửa tự động <b>Auto 72°C</b></li> <li>Rửa chuyên sâu <b>Intensive 72°C</b></li> <li>Rửa thông thường <b>Universal 72°C</b></li> <li>Rửa tiết kiệm <b>ECO 50°C</b></li> <li>Rửa nhanh <b>Rapid 45°C</b></li> <li>Rửa thủy tinh <b>Glass 60°C</b></li> <li>Rửa <b>Hygiene</b> diệt trùng <b>72°C</b></li> <li>Ngâm trước khi rửa <b>Soak</b></li> <li>Rửa nồi chuyên sâu <b>Hot Pot 72°C</b> đồ nhiều dầu mỡ</li> <li>Tự làm sạch máy <b>Self-Cleaning 72°C</b></li> </ul>
<p><b>6 chức năng tăng cường</b></p>	<ul style="list-style-type: none"> <li>Chức năng <b>Fresh-Dry</b> và chế độ bảo quản <b>Storage</b> khô nóng tuyệt đối bằng khí tươi, ứng dụng công nghệ sấy <b>PTC</b> tạo luồng khí khô sạch, giúp loại bỏ ẩm hiệu quả và ngăn ngừa nấm mốc đến <b>99.99%</b>. Với các tùy chọn thời gian linh hoạt <b>4h - 24h - 72h - 168h</b>.</li> <li>Chức năng <b>Alt "Dual Wash"</b> rửa kép với dàn phun trên và dưới</li> <li>Chức năng <b>Hot Air 4 giờ</b> sau chu kỳ rửa sẽ cung cấp một luồng khí nóng để tăng cường hiệu quả sấy khô tuyệt đối.</li> <li>Chức năng <b>trợ xả Rinse</b> giúp máy xả hết chất tẩy rửa, dầu mỡ tồn dư trong khoang máy</li> <li>Chức năng <b>Delay Timer</b> Hẹn giờ 1-24 giờ</li> <li>Chức năng <b>Sấy độc lập</b> thay thế máy sấy bát</li> </ul>
<p><b>4 chức năng an toàn</b></p>	<ul style="list-style-type: none"> <li>Khoá trẻ em - <b>Child Lock</b></li> <li>Chức năng bảo vệ chống tràn, rò rỉ <b>Overflow and Leakage Protection</b></li> <li>Công nghệ tia <b>UV tech</b> giúp ngăn ngừa và tiêu diệt mọi mầm mống vi khuẩn gây bệnh</li> <li>Chức năng <b>Aqua stop</b> giúp phát hiện và tự động kích hoạt khi bị rò rỉ nước</li> </ul>
<p><b>Thông tin kỹ thuật</b></p>	<ul style="list-style-type: none"> <li>Dung tích chứa: <b>16 bộ bát đĩa</b></li> <li>Mức độ tiếng ồn: <b>≤43db</b></li> <li>Tiêu chuẩn năng lượng: <b>A+++</b></li> <li>Tiêu chuẩn mức độ sạch: <b>Cleaning Efficiency Class A</b></li> <li>Tiêu chuẩn chỉ số hiệu quả sấy khô: <b>Drying Efficiency Class A</b></li> <li>Áp suất nước <b>Water Pressure Range 0.3bar</b></li> <li>Điện áp: <b>220-240V - 50Hz</b></li> <li>Mức tiêu thụ điện năng: <b>Khoảng 0.8Kwh/ lần rửa</b></li> <li>Mức tiêu thụ nước tối đa: <b>Khoảng 9.0 lít/ lần rửa</b></li> <li>Kích thước sản phẩm: <b>605R x 600S x 775/805 mm</b></li> <li>Kích thước khoét âm tủ: <b>610R x 610S x 780/810C mm</b></li> </ul>
<p><b>Chính sách bảo hành</b></p>	<ul style="list-style-type: none"> <li><b>Bảo hành motor 7 năm, bảo hành máy 4 năm</b></li> </ul>

DISHWASHER

SMS8GX87G | Series 8+



Made in Thailand



Máy rửa bát lắp độc lập thể hệ mới		29.580.000 VND
<b>Đặc tính sản phẩm</b>	<ul style="list-style-type: none"> <li>Màn hình màu <b>Full color</b></li> <li>Cánh cửa sản phẩm được trang bị Inox màu mạ Titanium sang trọng</li> <li>3 khay chứa cơ động + 1 ngăn giỏ dao kéo/ giỏ để đĩa</li> <li>Công nghệ <b>Eco Silence</b> của động cơ <b>Synchoronous DUAL BLDC</b> giúp máy hoạt động mạnh mẽ, yên tĩnh hơn, tiết kiệm đến gần 50% năng lượng và thời gian.</li> <li>Công nghệ rửa <b>Dual Vortex Wash Plus</b> rửa kép xoáy xịt áp lực cao rửa sạch từng góc nhỏ.</li> <li>Công nghệ <b>Water Sensor Flowmeter</b> tự cảm biến lượng nước tiêu thụ theo số bát đĩa rửa thực tế, tiết kiệm năng lượng.</li> <li>Chức năng đèn chiếu sáng buồng rửa giúp lấy đồ thuận tiện hơn trong môi trường ánh sáng yếu.</li> <li>Tự động lưu các chương trình rửa <b>Saved Wash Programs</b>, phòng khi mất điện, máy không phải rửa lại từ đầu.</li> </ul>	
<b>9 Chương trình rửa</b>	<ul style="list-style-type: none"> <li>Rửa tự động <b>AI 60-70°C</b></li> <li>Rửa diệt trùng <b>Hygiene 72°C</b></li> <li>Rửa tiết kiệm <b>ECO 50-70°C</b></li> <li>Rửa thủy tinh <b>Glass 50-60°C</b></li> <li>Rửa 90 phút <b>55-65°C</b></li> <li>Rửa 58 phút <b>50-60°C</b></li> <li>Rửa thông thường <b>Normal 60-70°C</b></li> <li>Ngâm trước khi rửa <b>Soak</b></li> <li>Tự làm sạch máy <b>Self-Cleaning 70°C</b></li> </ul>	
<b>6 chức năng tăng cường</b>	<ul style="list-style-type: none"> <li>Rút ngắn thời gian rửa <b>Turbo Speed+</b></li> <li>Sấy khô tăng cường <b>Extra drying</b></li> <li>Chức năng rửa thân thiện <b>Ecowash - Half load</b></li> <li>Hẹn giờ khởi động trễ <b>Delay start 1-24H</b></li> <li>Chức năng Sấy độc lập thay thế máy sấy bát</li> <li>Sấy khí tươi và bảo quản khô nóng trong <b>72h Fresh - Dry and Storage</b></li> <li>Chức năng <b>Fresh - Drying Storage</b> and là chức năng sấy tươi bằng khí nóng sau quy trình rửa chức năng sẽ được khởi động và thổi luồng khí tươi nóng giúp cho các vật dụng trong máy rửa bát được <b>diệt khuẩn và nấm mốc 99.99%</b> bảo quản khô nóng bát đĩa lên đến 72h.</li> </ul>	
<b>4 chức năng an toàn</b>	<ul style="list-style-type: none"> <li>Khoá trẻ em - <b>Child Lock</b></li> <li>Chức năng bảo vệ chống tràn, rò rỉ <b>Overflow and Leakage Protection</b></li> <li>Công nghệ tia <b>UV tech</b> giúp ngăn ngừa và tiêu diệt mọi mầm mống vi khuẩn gây bệnh lên đến <b>99.99%</b></li> <li>Chức năng <b>Aqua stop</b> giúp phát hiện và tự động kích hoạt khi bị rò rỉ nước</li> </ul>	
<b>Thông tin kỹ thuật</b>	<ul style="list-style-type: none"> <li>Dung tích chứa: <b>16 bộ bát đĩa</b></li> <li>Mức độ tiếng ồn: <b>≤44db</b></li> <li>Tiêu chuẩn năng lượng: <b>A+++</b></li> <li>Tiêu chuẩn mức độ sạch: <b>Cleaning Efficiency Class A+</b></li> <li>Tiêu chuẩn chỉ số hiệu quả sấy Khô: <b>Drying Efficiency Class A+</b></li> <li>Áp suất nước <b>Water Pressure Range 0.3bar</b></li> <li>Điện áp: 220-240V - 50Hz</li> <li>Mức tiêu thụ điện năng: <b>Khoảng 0.8Kwh/ lần rửa</b></li> <li>Mức tiêu thụ nước tối đa: <b>Khoảng 9.0 lít/ lần rửa</b></li> <li>Kích thước sản phẩm: 598R x 598S x 815-845 mm</li> <li>Kích thước khoét âm tủ: 605R x 605S x 825-855C mm</li> </ul>	
<b>Chính sách bảo hành</b>	<ul style="list-style-type: none"> <li><b>Bảo hành motor 7 năm, bảo hành máy 4 năm</b></li> </ul>	



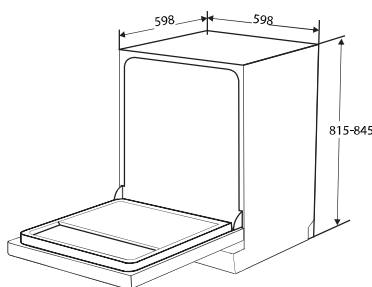
SMS7GX86G | Series 7+



Made in Thailand



DUAL WASH



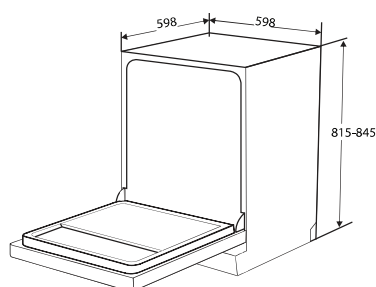
	<b>Máy rửa bát lắp độc lập thể hệ mới</b>	<b>27.780.000 VND</b>
<b>Đặc tính sản phẩm</b>	<ul style="list-style-type: none"> <li>Cánh cửa màu xám Titan tinh tế sang trọng</li> <li>3 khay chứa cơ động + 1 ngăn giỏ dao kéo/ giỏ để đũa</li> <li>Công nghệ <b>Eco Silence</b> của động cơ <b>Synchoronous DUAL BLDC</b> giúp máy hoạt động mạnh mẽ, yên tĩnh hơn, tiết kiệm đến gần 50% năng lượng và thời gian.</li> <li>Công nghệ rửa <b>Dual Vortex Wash Plus</b> rửa kép xoay xịt áp lực cao rửa sạch từng góc nhỏ.</li> <li>Công nghệ <b>Water Sensor Flowmeter</b> tự cảm biến lượng nước tiêu thụ theo số bát đĩa rửa thực tế, tiết kiệm năng lượng.</li> <li>Chức năng đèn chiếu sáng buồng rửa giúp lấy đồ thuận tiện hơn trong môi trường ánh sáng yếu.</li> <li>Tự động lưu các chương trình rửa <b>Saved Wash Programs</b>, phòng khi mất điện, máy không phải rửa lại từ đầu.</li> </ul>	
<b>9 Chương trình rửa</b>	<ul style="list-style-type: none"> <li>Rửa tự động <b>AI 60-70°C</b></li> <li>Rửa diệt trùng <b>Hygiene 72°C</b></li> <li>Rửa tiết kiệm <b>ECO 50-70°C</b></li> <li>Rửa thủy tinh <b>Glass 50-60°C</b></li> <li>Rửa 90 phút <b>55-65°C</b></li> <li>Rửa nhanh <b>Rapid 45°C</b></li> <li>Rửa thông thường <b>Normal 60-70°C</b></li> <li>Ngâm trước khi rửa <b>Soak</b></li> <li>Tự làm sạch máy <b>Self-Cleaning 70°C</b></li> </ul>	
<b>6 chức năng tăng cường</b>	<ul style="list-style-type: none"> <li>Rút ngắn thời gian rửa <b>Turbo Speed+</b></li> <li>Sấy khô tăng cường <b>Extra drying</b></li> <li>Chức năng rửa thân thiện <b>Ecowash - Half load</b></li> <li>Hẹn giờ khởi động trễ <b>Delay start 1-24H</b></li> <li>Chức năng Sấy bảo quản độc lập</li> <li>Sấy khí tươi và bảo quản khô nóng trong <b>72h Fresh - Dry and Storage</b></li> <li>Chức năng <b>Fresh - Drying Storage</b> and là chức năng sấy tươi bằng khí nóng sau quy trình rửa chức năng sẽ được khởi động và thổi luồng khí tươi nóng giúp cho các vật dụng trong máy rửa bát được <b>diệt khuẩn và nấm mốc 99.99%</b> bảo quản khô nóng bát đĩa lên đến 72h.</li> </ul>	
<b>4 chức năng an toàn</b>	<ul style="list-style-type: none"> <li>Khoá trẻ em - <b>Child Lock</b></li> <li>Chức năng bảo vệ chống tràn, rò rỉ <b>Overflow and Leakage Protection</b></li> <li>Công nghệ tia <b>UV</b> tech giúp ngăn ngừa và tiêu diệt mọi mầm mống vi khuẩn gây bệnh lên đến <b>99.99%</b></li> <li>Chức năng <b>Aqua stop</b> giúp phát hiện và tự động kích hoạt khi bị rò rỉ nước</li> </ul>	
<b>Thông tin kỹ thuật</b>	<ul style="list-style-type: none"> <li>Dung tích chứa: <b>16 bộ bát đĩa</b></li> <li>Mức độ tiếng ồn: <b>≤45db</b></li> <li>Tiêu chuẩn năng lượng: <b>A+++</b></li> <li>Tiêu chuẩn mức độ sạch: <b>Cleaning Efficiency Class A+</b></li> <li>Tiêu chuẩn chỉ số hiệu quả sấy khô: <b>Drying Efficiency Class A+</b></li> <li>Áp suất nước <b>Water Pressure Range 0.3bar</b></li> <li>Điện áp: 220-240V - 50Hz</li> <li>Mức tiêu thụ điện năng: <b>Khoảng 0.8Kwh/ lần rửa</b></li> <li>Mức tiêu thụ nước tối đa: <b>Khoảng 9.0 lít/ lần rửa</b></li> <li>Kích thước sản phẩm: 598R x 598S x 815-845 mm</li> <li>Kích thước khoét âm tủ: 605R x 605S x 825-855C mm</li> </ul>	
<b>Chính sách bảo hành</b>	<ul style="list-style-type: none"> <li><b>Bảo hành motor 7 năm, bảo hành máy 4 năm</b></li> </ul>	

DISHWASHER

SMS7GX86B | Series 7+



Made in Thailand



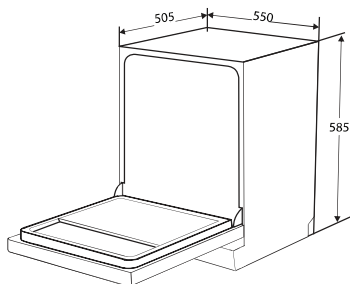
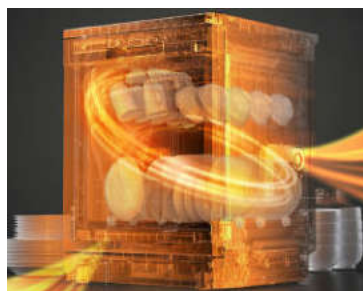
	<b>Máy rửa bát lắp độc lập thể hệ mới</b>	<b>27.780.000 VND</b>
<b>Đặc tính sản phẩm</b>	<ul style="list-style-type: none"> <li>Cánh cửa màu Đen tinh tế sang trọng</li> <li>3 khay chứa cơ động + 1 ngăn giỏ dao kéo/ giỏ để đĩa</li> <li>Công nghệ <b>Eco Silence</b> của động cơ <b>Synchronous DUAL BLDC</b> giúp máy hoạt động mạnh mẽ, yên tĩnh hơn, tiết kiệm đến gần 50% năng lượng và thời gian.</li> <li>Công nghệ rửa <b>Dual Vortex Wash Plus</b> rửa kép xoáy xịt áp lực cao rửa sạch từng góc nhỏ.</li> <li>Công nghệ <b>Water Sensor Flowmeter</b> tự cảm biến lượng nước tiêu thụ theo số bát đĩa rửa thực tế, tiết kiệm năng lượng.</li> <li>Chức năng đèn chiếu sáng buồng rửa giúp lấy đồ thuận tiện hơn trong môi trường ánh sáng yếu.</li> <li>Tự động lưu các chương trình rửa <b>Saved Wash Programs</b>, phòng khi mất điện, máy không phải rửa lại từ đầu.</li> </ul>	
<b>9 Chương trình rửa</b>	<ul style="list-style-type: none"> <li>Rửa tự động <b>AI 60-70°C</b></li> <li>Rửa diệt trùng <b>Hygiene 72°C</b></li> <li>Rửa tiết kiệm <b>ECO 50-70°C</b></li> <li>Rửa thủy tinh <b>Glass 50-60°C</b></li> <li>Rửa 90 phút <b>55-65°C</b></li> <li>Rửa nhanh <b>Rapid 45°C</b></li> <li>Rửa thông thường <b>Normal 60-70°C</b></li> <li>Ngâm trước khi rửa <b>Soak</b></li> <li>Tự làm sạch máy <b>Self-Cleaning 70°C</b></li> </ul>	
<b>6 chức năng tăng cường</b>	<ul style="list-style-type: none"> <li>Rút ngắn thời gian rửa <b>Turbo Speed+</b></li> <li>Sấy khô tăng cường <b>Extra drying</b></li> <li>Chức năng rửa thân thiện <b>Ecowash - Half load</b></li> <li>Hẹn giờ khởi động trễ <b>Delay start 1-24H</b></li> <li>Chức năng Sấy bảo quản độc lập</li> <li>Sấy khí tươi và bảo quản khô nóng trong <b>72h Fresh - Dry and Storage</b></li> <li>Chức năng <b>Fresh - Drying Storage</b> and là chức năng sấy tươi bằng khí nóng, sau quy trình rửa chức năng sẽ được khởi động và thổi luồng khí tươi nóng giúp cho các vật dụng trong máy rửa bát được <b>diệt khuẩn và nấm mốc 99.99%</b> bảo quản khô nóng bát đĩa lên đến 72h.</li> </ul>	
<b>4 chức năng an toàn</b>	<ul style="list-style-type: none"> <li>Khoá trẻ em - <b>Child Lock</b></li> <li>Chức năng bảo vệ chống tràn, rò rỉ <b>Overflow and Leakage Protection</b></li> <li>Công nghệ tia <b>UV tech</b> giúp ngăn ngừa và tiêu diệt mọi mầm mống vi khuẩn gây bệnh lên đến <b>99.99%</b></li> <li>Chức năng <b>Aqua stop</b> giúp phát hiện và tự động kích hoạt khi bị rò rỉ nước</li> </ul>	
<b>Thông tin kỹ thuật</b>	<ul style="list-style-type: none"> <li>Dung tích chứa: <b>16 bộ bát đĩa</b></li> <li>Mức độ tiếng ồn: <b>≤45db</b></li> <li>Tiêu chuẩn năng lượng: <b>A+++</b></li> <li>Tiêu chuẩn mức độ sạch: <b>Cleaning Efficiency Class A+</b></li> <li>Tiêu chuẩn chỉ số hiệu quả sấy Khô: <b>Drying Efficiency Class A+</b></li> <li>Áp suất nước <b>Water Pressure Range 0.3bar</b></li> <li>Điện áp: 220-240V - 50Hz</li> <li>Mức tiêu thụ điện năng: <b>Khoảng 0.8Kwh/ lần rửa</b></li> <li>Mức tiêu thụ nước tối đa: <b>Khoảng 9.0 lít/ lần rửa</b></li> <li>Kích thước sản phẩm: 598R x 598S x 815-845 mm</li> <li>Kích thước khoét âm tủ: 605R x 605S x 825-855C mm</li> </ul>	
<b>Chính sách bảo hành</b>	<ul style="list-style-type: none"> <li><b>Bảo hành motor 7 năm, bảo hành máy 4 năm</b></li> </ul>	



SMS6GX10G | Series 6+



Made in Thailand



Máy rửa bát lắp độc lập để bàn		17.890.000 VND
<b>Đặc tính sản phẩm</b>	<ul style="list-style-type: none"> <li>Cánh cửa màu Xám Titanium sang trọng</li> <li>2 Giàn rửa đa năng</li> <li>Điều khiển cảm ứng kỹ thuật số Digital</li> <li>Đèn báo hiển thị Led</li> <li>Khoang chứa chất liệu Inox chống han gỉ, bảo vệ an toàn sức khỏe</li> <li>Chức năng <b>Fresh &amp; Dry</b> là chức năng sấy tươi PTC, sau quy trình rửa khoảng 30 phút chức năng sẽ được khởi động và thổi luồng khí tươi nóng giúp cho các vật dụng trong máy rửa bát được <b>diệt khuẩn và nấm mốc 99.99% liên tục trong 72 giờ</b> với một lượng điện chỉ khoảng 0.37kWh cho cả quy trình. Bát đĩa luôn luôn nóng và vô trùng như vừa mới rửa xong trong 72h.</li> <li>Chương trình tự động làm sạch <b>Self - Cleaning</b> giúp làm sạch máy sau một thời gian dài sử dụng, có thể bị bám bẩn và mùi hôi tạo điều kiện cho vi khuẩn phát triển, khởi động chức năng <b>Self - Cleaning</b> sẽ giúp khử khuẩn và mùi hôi hiệu quả.</li> </ul>	
<b>7 Chương trình rửa</b>	<ul style="list-style-type: none"> <li>Rửa tự tiết trùng <b>Hygiene 72°C</b></li> <li>Rửa tiết kiệm <b>ECO 50-70°C</b></li> <li>Rửa 90 phút <b>55-65°C</b></li> <li>Rửa đồ thủy tinh <b>Glass 50-60°C</b></li> <li>Rửa nhanh <b>Rapid 45°C</b></li> <li>Ngâm trước khi rửa <b>Soak</b></li> <li>Tự làm sạch máy <b>Self - Cleaning 70°C</b></li> </ul>	
<b>2 chức năng tăng cường</b>	<ul style="list-style-type: none"> <li>Chức năng <b>Fresh-Dry</b> và chế độ bảo quản <b>Storage</b> khô nóng tuyệt đối bằng khí tươi, ứng dụng công nghệ sấy PTC tạo luồng khí khô sạch, giúp loại bỏ ẩm hiệu quả và ngăn ngừa nấm mốc đến <b>99.99%</b>. Với các tùy chọn thời gian linh hoạt <b>2h - 4h - 24h - 72h</b>.</li> <li>Hẹn giờ khởi động trễ: Delay start 1-24 giờ</li> </ul>	
<b>3 chức năng an toàn</b>	<ul style="list-style-type: none"> <li>Khoá trẻ em - <b>Child Lock</b></li> <li>Chức năng <b>bảo vệ chống tràn, rò rỉ overflow and leakage protection</b></li> <li>Công nghệ tia <b>UV tech</b> giúp ngăn ngừa và tiêu diệt vi khuẩn và nấm mốc <b>99.99%</b></li> </ul>	
<b>Thông tin kỹ thuật</b>	<ul style="list-style-type: none"> <li>Dung tích chứa: <b>10 bộ bát đĩa</b></li> <li>Mức độ tiếng ồn: <b>≤47db</b></li> <li>Tiêu chuẩn năng lượng: <b>A+++</b></li> <li>Tiêu chuẩn mức độ sạch: <b>Cleaning Efficiency Class A+</b></li> <li>Tiêu chuẩn chỉ số hiệu quả sấy Khô: <b>Drying Efficiency Class A+</b></li> <li>Áp suất nước <b>Water Pressure Range 0.3bar</b></li> <li>Điện áp: 220-240V - 50Hz</li> <li>Mức tiêu thụ điện năng: <b>Khoảng 0.8Kwh/ lần rửa</b></li> <li>Mức tiêu thụ nước tối đa: <b>Khoảng 9.0 lít/ lần rửa</b></li> <li>Kích thước sản phẩm: 550R x 505S x 585Cmm</li> </ul>	
<b>Chính sách bảo hành</b>	<ul style="list-style-type: none"> <li><b>Bảo hành motor 7 năm, bảo hành máy 3 năm</b></li> </ul>	

DISHWASHER

# 02 OVEN / MICROWAVE

## LÒ NƯỚNG VÀ LÒ VI SÓNG: BIỂU TƯỢNG CỦA SỰ TIỆN NGHI TRONG CUỘC SỐNG HIỆN ĐẠI

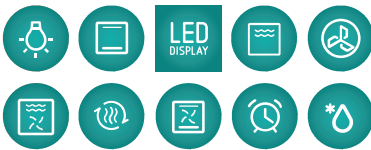
► **Lò nướng** không chỉ là một thiết bị nhà bếp mà còn là dấu ấn của sự đổi mới trong ngành gia dụng, mở ra một kỷ nguyên mới trong nghệ thuật nấu nướng. Với khả năng chế biến thực phẩm đa dạng và giữ trọn hương vị, lò nướng đã trở thành biểu tượng của phong cách sống hiện đại, tinh tế, và đầy cảm hứng trong mỗi căn bếp.

► **Lò vi sóng kết hợp lò nướng** là minh chứng cho sự đột phá vượt bậc của công nghệ gia dụng. Sản phẩm này tích hợp hoàn hảo hai chức năng trong một thiết bị nhỏ gọn, từ khả năng hâm nóng nhanh chóng của vi sóng đến sự tinh tế trong chế biến của lò nướng. Đặc biệt, các tính năng tiên tiến như **cảm biến nhiệt độ thông minh** và **chế độ làm sạch tự động** không chỉ mang đến sự tiện lợi mà còn giúp người dùng tiết kiệm thời gian và công sức.

Đối với những gia đình bận rộn, lò vi sóng kết hợp lò nướng là người bạn đồng hành lý tưởng, giúp chế biến các món ăn ngon một cách nhanh chóng và sáng tạo. Không chỉ đáp ứng nhu cầu về sự tiện ích, thiết bị này còn mang lại niềm vui và cảm hứng nấu nướng, góp phần tạo nên những bữa ăn ấm áp, gắn kết cả gia đình trong nhịp sống hiện đại đầy hối hả.



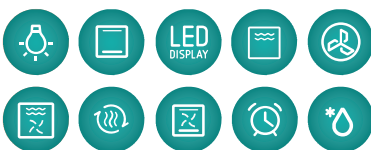
GX75V9



	Lò nướng âm tủ	20.580.000 VND
<b>Đặc tính sản phẩm</b>	<ul style="list-style-type: none"> <li>Mặt kính cường lực màu đen phối inox chống bám vân tay</li> <li>Điều khiển <b>cảm biến LCD</b> kết hợp nút bấm ẩn, <b>màn hình LCD</b></li> <li>Chức năng <b>tiết kiệm trên 35% điện năng</b>, hẹn giờ nướng tiện lợi</li> <li>Chức năng hỗ trợ làm sạch <b>nhiet phân Easy clean</b> ở nhiệt độ cao 300°C</li> <li>Đèn phụ trợ chiếu sáng bên trong khoang lò</li> <li>Khoang lò được tráng men đặc biệt dễ dàng vệ sinh</li> <li><b>12 chức năng nấu nướng</b></li> <li>Rã đông/ Nướng phần dưới/ Nướng phần trên/ Nướng thông thường/ Nướng thông thường + quạt/ Nướng toàn phần/ Nướng toàn phần + Quạt/ Nướng đối lưu/ Chiên không dầu/ Nướng phạm vi nhỏ/ Nướng + quạt/ Nướng nhiệt dưới</li> <li><b>Sản phẩm tích hợp rổ Inox SUS304-18/10 sử dụng cho chức năng chiên không dầu</b></li> </ul>	
<b>Chức năng an toàn</b>	<ul style="list-style-type: none"> <li>Cửa kính <b>cách nhiệt an toàn</b> với người sử dụng</li> <li>Khóa trẻ em - <b>Child lock</b></li> <li>Hẹn giờ - <b>Timer</b></li> </ul>	
<b>Thông tin kỹ thuật</b>	<ul style="list-style-type: none"> <li>Dung tích: 75 lít</li> <li>Nhiệt độ nướng: 50-250°C</li> <li>Tiêu chuẩn năng lượng: A++ energy</li> <li>Công suất: 3000W</li> <li>Điện áp: 220V / 50Hz</li> <li>Kích thước sản phẩm: 595R x 575S x 595C mm</li> <li>Kích thước khoét tủ: 570R x 580S x 590C mm</li> </ul>	

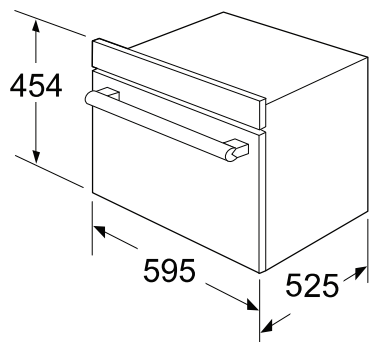
OVEN - MICROWAVE

GX75V8

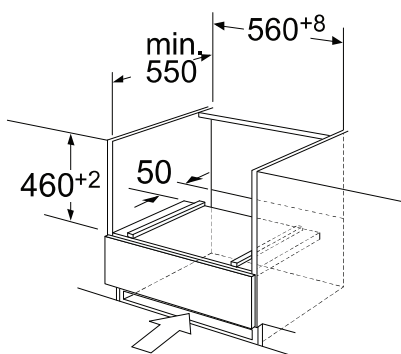


	Lò nướng âm tủ	17.390.000 VND
<b>Đặc tính sản phẩm</b>	<ul style="list-style-type: none"> <li>Mặt kính cường lực màu đen phối inox màu chống bám vân tay</li> <li>Điều khiển <b>cảm biến LCD</b> kết hợp nút bấm ẩn, <b>màn hình LCD</b></li> <li>Chức năng <b>tiết kiệm trên 35% điện năng</b>, hẹn giờ nướng tiện lợi</li> <li>Chức năng nướng xiên quay giúp thực phẩm chín đều hơn</li> <li>Chức năng hỗ trợ làm sạch <b>nhiet phân Easy clean</b> ở nhiệt độ cao 300°C</li> <li>Đèn phụ trợ chiếu sáng bên trong khoang lò</li> <li>Khoang lò được tráng men đặc biệt dễ dàng vệ sinh</li> <li><b>11 chức năng nấu nướng</b></li> <li>Rã đông/ Nướng phần dưới/ Nướng phần trên/ Nướng thông thường/ Nướng thông thường + quạt/ Nướng toàn phần/ Nướng toàn phần + Quạt/ Nướng đối lưu/ Nướng phạm vi nhỏ/ Nướng + quạt/ Nướng nhiệt dưới</li> </ul>	
<b>Chức năng an toàn</b>	<ul style="list-style-type: none"> <li>Cửa kính <b>cách nhiệt an toàn</b> với người sử dụng</li> <li>Khóa trẻ em - <b>Child Lock</b></li> <li>Hẹn giờ - <b>Timer</b></li> </ul>	
<b>Thông tin kỹ thuật</b>	<ul style="list-style-type: none"> <li>Dung tích: 75 lít</li> <li>Nhiệt độ nướng: 50-250°C</li> <li>Tiêu chuẩn năng lượng: A++ energy</li> <li>Công suất: 3000W</li> <li>Điện áp: 220V/ 50Hz</li> <li>Kích thước sản phẩm: 595R x 575S x 595C mm</li> <li>Kích thước khoét tủ: 570R x 580S x 590C mm</li> </ul>	

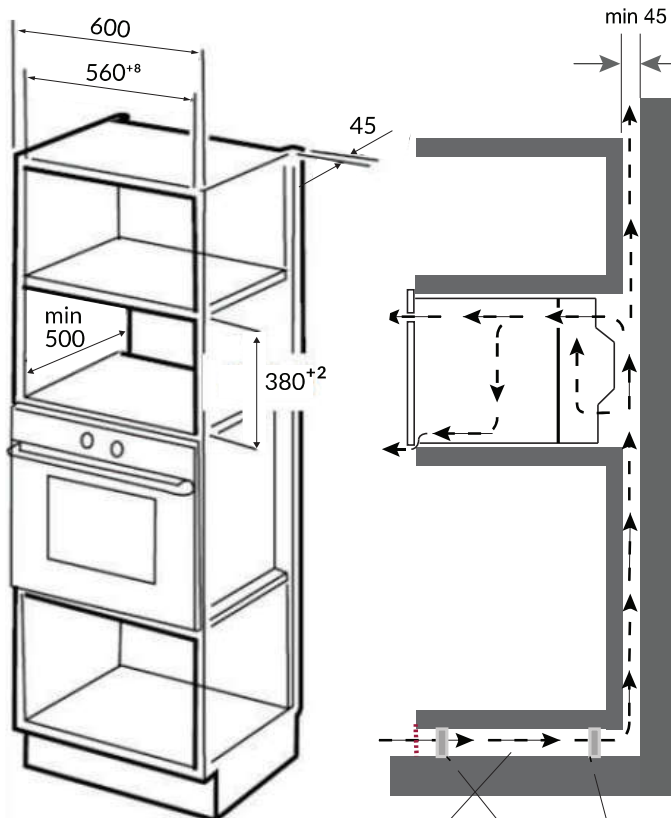




Kích thước thực sản phẩm



Kích thước khoét gỗ



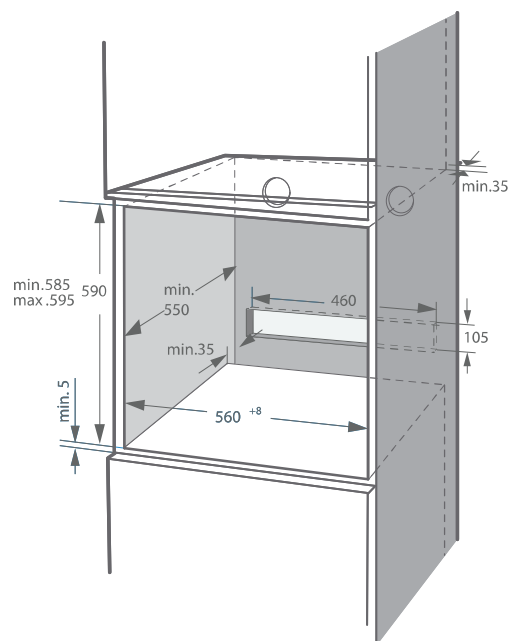
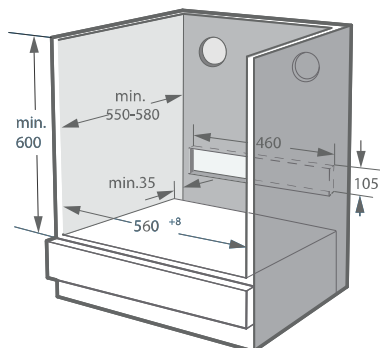
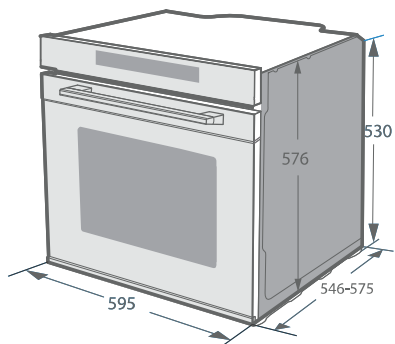
Lưới thông gió

Chân tủ

OVEN - MICROWAVE

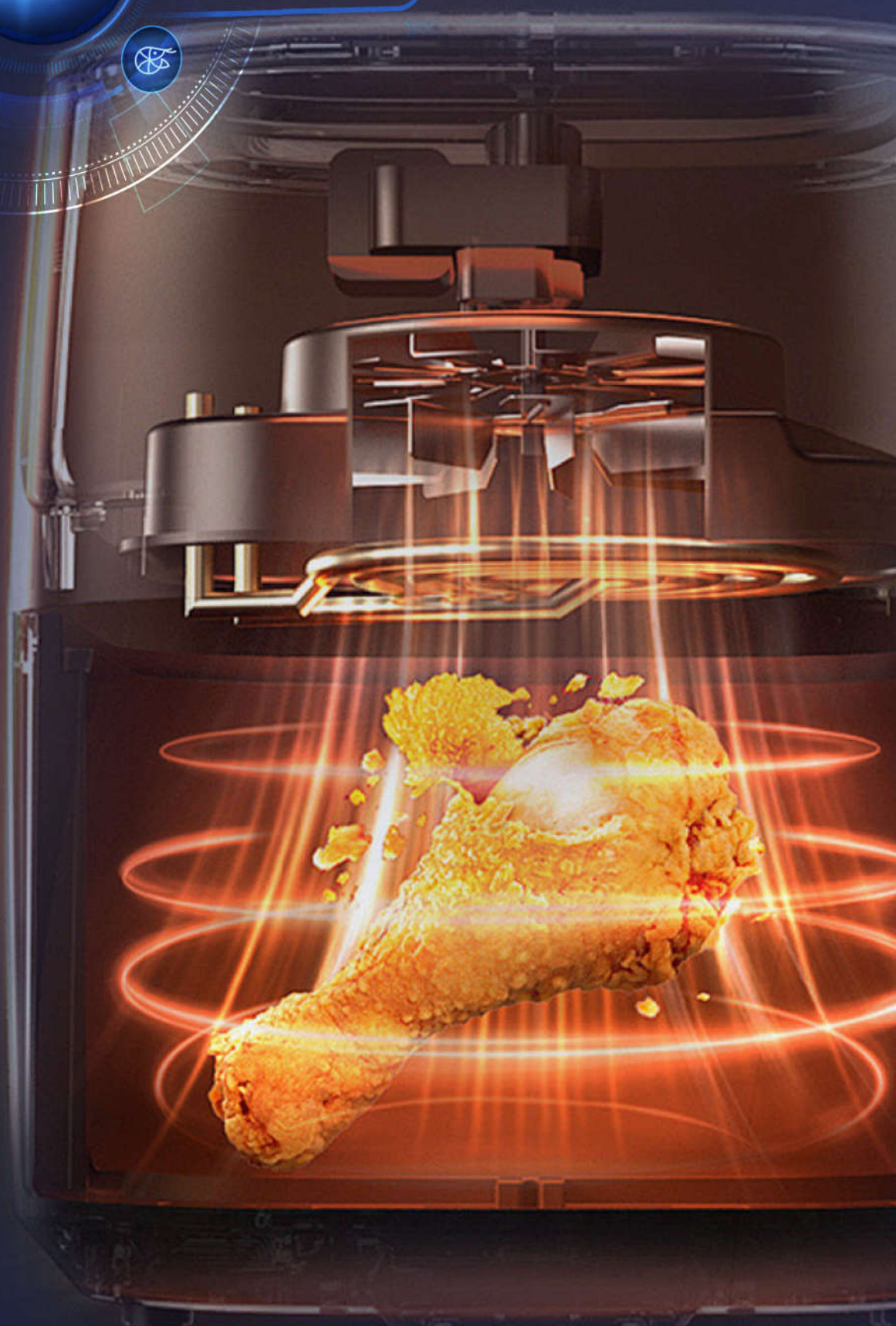
Model:  
**GX38MW6**

Model:  
**GX30MW5**

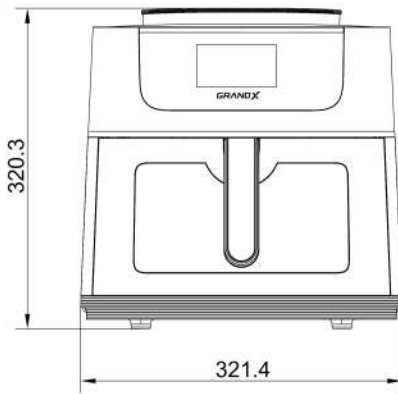


Model:  
**GX75V9 / GX75V8**

# 03 AIR FRYER



**GX-AR08Smart  
GX-AR08Ai**



Nồi chiên không dầu tích hợp chức năng hấp 2 trong 1 **5.980.000 VND**

**Đặc tính sản phẩm**

- ▶ Màn hình điều khiển cảm ứng màu Digital trực quan
- ▶ Sản phẩm tích hợp công nghệ trí tuệ nhân tạo AI tự nhận diện thực phẩm cần chiên nướng để tự động thiết lập thời gian và nhiệt độ phù hợp cho từng loại món ăn.
- ▶ Sản phẩm tích hợp chức năng hấp hơi nước **Steam smart cung cấp nhiệt độ 80 - 200°C** giúp nấu thức ăn mềm bên trong, giòn bên ngoài, làm cho món ăn giữ được hương vị đậm đà, thơm ngon bổ dưỡng tốt cho sức khỏe..
- ▶ Sản phẩm tích hợp 12 Menu chương trình cài đặt sẵn giúp nấu ăn dễ dàng và chuyên nghiệp
- ▶ Nồi chiên không dầu là sản phẩm công nghệ chiên, nướng kết hợp bằng khí nóng đối lưu, không sử dụng dầu, mỡ, nhiệt độ ổn định theo ý muốn giảm thiểu 80% lượng dầu mỡ vào cơ thể đảm bảo sức khỏe cho gia đình
- ▶ Công nghệ đốt nóng chân không **Rapid Air** giúp thực phẩm chín nhanh đều giúp giảm thiểu thời gian nấu lên 2 lần so với lò nướng thông thường
- ▶ Sản phẩm sử dụng công nghệ chiên, nướng kết hợp luồng khí nóng **Đối lưu Convection fan** giúp cho thực phẩm chín đều mà không phải trở trong quá trình chiên nướng.
- ▶ Cửa sổ kính chịu nhiệt nhìn thấy thực phẩm dễ kiểm soát trong khi nấu
- ▶ Chất liệu lồng nồi kim loại phủ men chống dính cao cấp an toàn sức khỏe cho người dùng
- ▶ Công nghệ đèn chiếu sáng bên trong giúp dễ dàng quan sát thực phẩm trong khi nấu
- ▶ Hẹn giờ 60 phút
- ▶ Bảng điều khiển cảm ứng màu Digital
- ▶ Công nghệ Smart sensing điều chỉnh nhiệt độ từ 80-200°C
- ▶ Chức năng hấp hơi nước **Steam smart** thông minh
- ▶ Chức năng giữ ấm **Keep Warm 80 °C**
- ▶ **12 chương trình** chiên nướng tích hợp
- ▶ Công nghệ khí nóng **đối lưu đa chiều 360°** làm cho thức ăn chín đều.

**Chức năng an toàn**

- ▶ Chức năng cảm biến tự động tắt khi khay thức ăn được kéo ra
- ▶ Bảo vệ quá nhiệt
- ▶ Vỏ và tay cầm cách nhiệt

**Thông tin kỹ thuật**

- ▶ Dung tích: 10L
- ▶ Công suất: 1800W
- ▶ Điện áp: 220-240V, 50Hz
- ▶ Kích thước sản phẩm: 321R\*400S \*320C mm



# 04 INDUCTION COOKER

**Nguyên lý cảm ứng điện từ**, do nhà vật lý thiên tài **Michael Faraday** khám phá vào năm 1831, đã mở ra cánh cửa cho hàng loạt ứng dụng cách mạng trong khoa học và công nghệ. Một trong số đó là sự ra đời của bếp điện từ – thiết bị làm thay đổi cách chúng ta nấu nướng. Công lao này thuộc về nhà khoa học người Đức **Frantz Sachse**, người đã giới thiệu chiếc bếp điện từ đầu tiên tại Hội chợ Thế giới ở Chicago vào năm 1933, đánh dấu một bước ngoặt trong ngành công nghệ nhà bếp.

Dẫu vậy, phải đến thập niên 1970 và 1980, bếp điện từ mới thực sự trở nên phổ biến nhờ những đột phá công nghệ vượt bậc. Ngày nay, với ưu điểm vượt trội về **hiệu suất, an toàn và khả năng tiết kiệm năng lượng**, bếp điện từ đã trở thành người bạn đồng hành không thể thiếu trong mỗi căn bếp hiện đại.

Một trong những thành tựu đáng chú ý nhất trong công nghệ bếp từ hiện nay là sự ra đời của **công nghệ Half Bridge Inverter Continuous Cooker** – bước tiến mang tính cách mạng, đem lại những lợi ích đáng kinh ngạc:

- ▶ **Kiểm soát nhiệt độ chính xác:** Duy trì nhiệt độ ổn định ngay cả ở mức thấp, hoàn hảo cho việc nấu liu riu hay giữ ấm thực phẩm.
- ▶ **Tiết kiệm năng lượng vượt trội:** Giảm đến 50% điện năng tiêu thụ so với các công nghệ trước đây, đạt chuẩn **hiệu suất năng lượng 5 sao**, đồng thời góp phần bảo vệ môi trường.

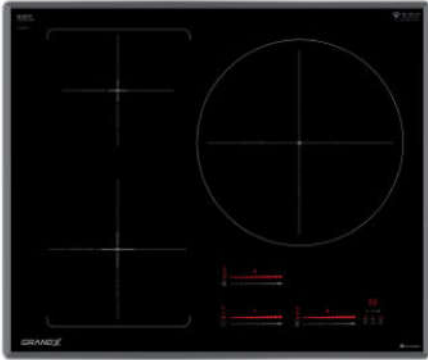
Thương hiệu **GRAND X** đã và đang tiên phong ứng dụng công nghệ này vào hơn 80% sản phẩm bếp từ của mình, mang lại trải nghiệm tối ưu cho người tiêu dùng. Không chỉ giúp cải thiện hiệu suất nấu nướng và tiết kiệm chi phí vận hành, công nghệ này còn đáp ứng hoàn hảo nhu cầu ngày càng cao về sự tiện lợi, hiệu quả và bền vững trong xã hội hiện đại.

**Sự kết hợp giữa công nghệ tiên tiến và thiết kế thông minh** đã đưa bếp từ sử dụng **công nghệ Half Bridge Inverter** trở thành biểu tượng của lối sống hiện đại, mang đến sự tiện nghi và tiết kiệm cho những gia đình yêu chuộng sự hoàn hảo trong từng chi tiết.

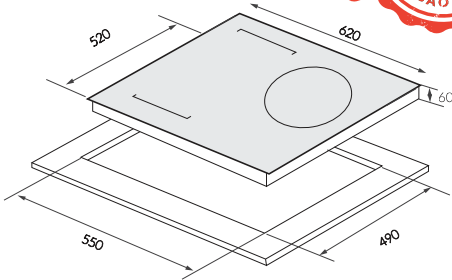


**GX IH933G** | Series 9 "EGO GX – New inspired by Green technology"

Made In Germany



Với quạt tản nhiệt **Turbo ROLL ELECTRIC FAN**, nâng cao độ bền cho sản phẩm và giảm độ ồn trên 30% so với quạt thông thường.



**Bếp từ 3 vùng nấu**

33.280.000 VND

**Đặc tính sản phẩm**

- ▶ 3 vùng nấu cảm ứng từ
- ▶ Mặt kính **SCHOTT CERAN** made in Germany, vát 4 cạnh, viền hợp kim nhôm **Alloy Carbon 3D phủ Nano màu Titan** cao cấp
- ▶ Sản phẩm sử dụng **công nghệ lõi thế hệ mới của EGO GX Platform** lấy cảm hứng từ công nghệ xanh
- ▶ Công nghệ biến tần **Half Bridge Smart INVERTER** thông minh vượt trội đun nấu và giữ nhiệt liên tục ở mức thấp nhất không tắt mở giúp người nội trợ dễ dàng hầm nấu những món ăn cần nhỏ lửa yêu thích. Tiết kiệm lên tới 50% điện năng tiêu thụ.
- ▶ Chức năng **"Booster"** siêu nhanh **Max 3700W**
- ▶ Điều khiển trượt cảm ứng **9 mức công suất** cho 3 vùng nấu riêng biệt
- ▶ Tốc độ tăng nhiệt nhanh gấp 3 lần so với bếp truyền thống.
- ▶ Nấu thức ăn với độ chính xác cao phản ứng tức thì với mức nhiệt mong muốn
- ▶ Tự động tìm nồi nấu **Automatically find pot** và vùng nấu chỉ hoạt động khi có nồi
- ▶ Chức năng ủ ấm **Keep Warm** ở nhiệt độ mức **65°C, 75°C, 85°C**
- ▶ Chức năng rã đông **Defrost** thực phẩm
- ▶ Chức năng chiên rán **Frying** với nhiều mức nhiệt độ từ **65-250°C**
- ▶ Khi người dùng chọn nhiệt độ mong muốn, cảm biến nhiệt chức năng chiên rán sẽ khống chế để mức nhiệt trong chảo dầu không vượt quá mức cho phép làm cháy, hỏng món ăn của bạn.

**Chức năng an toàn**

- ▶ Chức năng tạm dừng **Pause "Stop go"**
- ▶ Khóa trẻ em **Child lock**
- ▶ Chức năng tắt tự động lựa chọn và kích hoạt vùng nấu **Auto find pot**
- ▶ Chức năng tự động tắt bếp khi không có nồi
- ▶ Chức năng chống trào nước **Water overflow** mặc định
- ▶ Chức năng chống trào nước **Soup overflow optional** theo tùy chọn
- ▶ Hẹn giờ giới hạn thời gian hoạt động **1h59 phút**
- ▶ Bảo vệ quá nhiệt (cảm biến nhiệt độ tích hợp trong từng vùng nấu)
- ▶ Chỉ báo nhiệt dư: **"H"** được hiển thị cho mỗi vùng nấu còn nóng
- ▶ Tính năng chia sẻ công suất của 3 vùng nấu tối đa **6800W**

**Thông tin kỹ thuật**

- ▶ Điện áp: 220V / 50Hz
- ▶ Công suất lò trái phía sau: Ø160mm - 1400W - Booster 2200W
- ▶ Công suất lò trái phía trước: Ø235mm - 2100W - Booster 3000W
- ▶ Công suất lò phải: Ø260mm - 2600W - Booster 3700W
- ▶ Kích thước sản phẩm: 620R x 520S x 60C mm
- ▶ Kích thước khoét đá: 550R x 490S mm

INDUCTION COOKER

Half Bridge  
Smart INVERTER

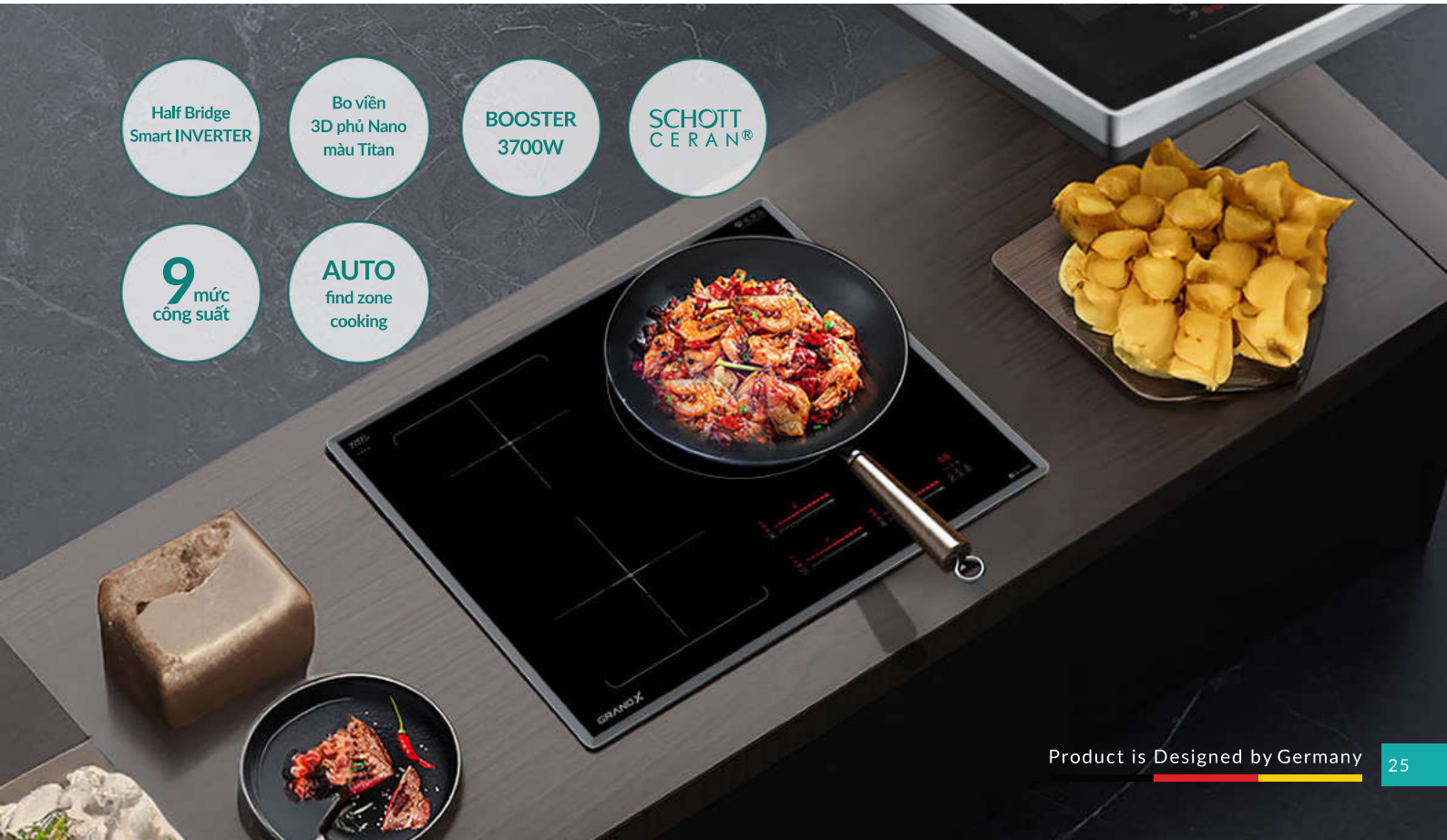
Bộ viên  
3D phủ Nano  
màu Titan

**BOOSTER**  
3700W

SCHOTT  
CERAN®

**9** mức  
công suất

**AUTO**  
find zone  
cooking

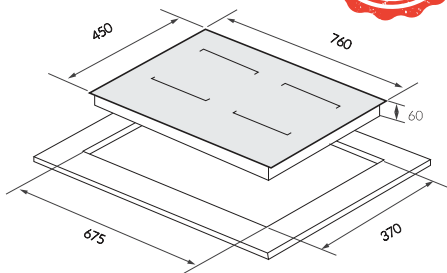


**GX IH988G** | Series 9 "EGO GX – New inspired by Green technology"

Made In Germany



Với quạt tản nhiệt **Turbo ROLL ELECTRIC FAN**, nâng cao độ bền cho sản phẩm và giảm độ ồn trên 30% so với quạt thông thường.



Bếp từ 2 vùng nấu		28.990.000 VND
<b>Đặc tính sản phẩm</b>	<ul style="list-style-type: none"> <li>2 vùng nấu cảm ứng từ</li> <li>Mặt kính <b>SCHOTT CERAN</b> made in Germany, vát 4 cạnh, viền hợp kim nhôm <b>Alloy Carbon 3D phủ Nano</b> màu Titan cao cấp</li> <li>Sản phẩm sử dụng <b>công nghệ lõi thế hệ mới của EGO GX Platform</b> lấy cảm hứng từ công nghệ xanh</li> <li>Công nghệ biến tần <b>Half Bridge Smart INVERTER</b> thông minh vượt trội đun nấu và giữ nhiệt liên tục ở mức thấp nhất không tắt mở giúp người nội trợ dễ dàng hầm nấu những món ăn cần nhỏ lửa yêu thích. Tiết kiệm lên tới 50% điện năng tiêu thụ.</li> <li>Chức năng <b>"Booster"</b> siêu nhanh <b>Max 3700W</b></li> <li>Điều khiển trượt cảm ứng <b>9 mức công suất</b> cho 2 vùng nấu độc lập</li> <li>Tốc độ tăng nhiệt nhanh gấp 3 lần so với bếp truyền thống.</li> <li>Nấu thức ăn với độ chính xác cao phản ứng tức thì với mức nhiệt mong muốn</li> <li>Tự động tìm nồi nấu <b>Automatically find pot</b> và vùng nấu chỉ hoạt động khi có nồi</li> <li>Chức năng ủ ấm <b>Keep Warm</b> ở nhiệt độ mức <b>65°C, 75°C, 85°C</b></li> <li>Chức năng rã đông <b>Defrost</b> thực phẩm</li> <li>Chức năng chiên rán <b>Frying</b> với nhiều mức nhiệt độ từ <b>65-250°C</b> "Khi người dùng chọn nhiệt độ mong muốn, cảm biến nhiệt chức năng chiên rán sẽ khống chế để mức nhiệt trong chảo dầu không vượt quá mức cho phép làm cháy, hỏng món ăn của bạn."</li> </ul>	
<b>Chức năng an toàn</b>	<ul style="list-style-type: none"> <li>Chức năng tạm dừng <b>Pause "Stop go"</b></li> <li>Khóa trẻ em <b>Child lock</b></li> <li>Chức năng tắt tự động lựa chọn và kích hoạt vùng nấu <b>Auto find pot</b></li> <li>Chức năng tự động tắt bếp khi không có nồi</li> <li>Chức năng chống trào nước <b>Water overflow</b> mặc định</li> <li>Chức năng chống trào nước <b>Soup overflow optional</b> theo tùy chọn</li> <li>Hẹn giờ giới hạn thời gian hoạt động <b>1h59 phút</b></li> <li>Bảo vệ quá nhiệt (cảm biến nhiệt độ tích hợp trong từng vùng nấu)</li> <li>Chỉ báo nhiệt dư: <b>"H"</b> được hiển thị cho mỗi vùng nấu còn nóng</li> <li>Tính năng chia sẻ công suất của 2 vùng nấu tối đa <b>3700W</b></li> </ul>	
<b>Thông tin kỹ thuật</b>	<ul style="list-style-type: none"> <li>Điện áp: 220V / 50Hz</li> <li>Công suất lò trái: 2300W - Booster 3700W</li> <li>Công suất lò phải: 2300W - Booster 3700W</li> <li>Kích thước sản phẩm: 760R x 450S x 60C mm</li> <li>Kích thước khoét đá: 675R x 370S mm</li> </ul>	

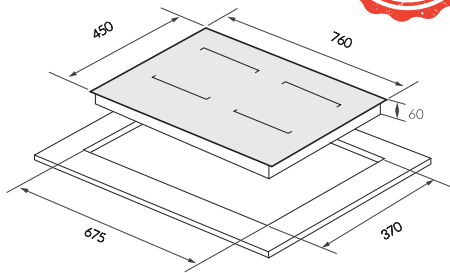


**GX IH977G** | Series 9 "EGO GX – New inspired by Green technology"

Made In Germany



Với quạt tản nhiệt **Turbo ROLL ELECTRIC FAN**, nâng cao độ bền cho sản phẩm và giảm độ ồn trên 30% so với quạt thông thường.



Bếp từ 2 vùng nấu		28.990.000 VND
<b>Đặc tính sản phẩm</b>	<ul style="list-style-type: none"> <li>2 vùng nấu cảm ứng từ</li> <li>Mặt kính <b>SCHOTT CERAN</b> made in Germany, vát 4 cạnh, viền hợp kim nhôm <b>Alloy Carbon 3D phủ Nano</b> màu Titan cao cấp</li> <li>Sản phẩm sử dụng <b>công nghệ lõi thế hệ mới của EGO GX Platform</b> lấy cảm hứng từ công nghệ xanh</li> <li>Công nghệ biến tần <b>Half Bridge Smart INVERTER</b> thông minh vượt trội đun nấu và giữ nhiệt liên tục ở mức thấp nhất không tắt mở giúp người nội trợ dễ dàng hầm nấu những món ăn cần nhỏ lửa yêu thích. Tiết kiệm lên tới 50% điện năng tiêu thụ.</li> <li>Chức năng <b>"Booster"</b> siêu nhanh <b>Max 3700W</b></li> <li>Điều khiển trượt cảm ứng <b>9 mức công suất</b> cho 2 vùng nấu độc lập</li> <li>Tốc độ tăng nhiệt nhanh gấp 3 lần so với bếp truyền thống.</li> <li>Nấu thức ăn với độ chính xác cao phản ứng tức thì với mức nhiệt mong muốn</li> <li>Tự động tìm nồi nấu <b>Automatically find pot</b> và vùng nấu chỉ hoạt động khi có nồi</li> <li>Chức năng ủ ấm <b>Keep Warm</b> ở nhiệt độ mức <b>65°C, 75°C, 85°C</b></li> <li>Chức năng rã đông <b>Defrost</b> thực phẩm</li> <li>Chức năng chiên rán <b>Frying</b> với nhiều mức nhiệt độ từ <b>65-250°C</b> "Khi người dùng chọn nhiệt độ mong muốn, cảm biến nhiệt chức năng chiên rán sẽ khống chế để mức nhiệt trong chảo dầu không vượt quá mức cho phép làm cháy, hỏng món ăn của bạn."</li> </ul>	
<b>Chức năng an toàn</b>	<ul style="list-style-type: none"> <li>Chức năng tạm dừng <b>Pause "Stop go"</b></li> <li>Khóa trẻ em <b>Child lock</b></li> <li>Chức năng tắt tự động lựa chọn và kích hoạt vùng nấu <b>Auto find pot</b></li> <li>Chức năng tự động tắt bếp khi không có nồi</li> <li>Chức năng chống trào nước <b>Water overflow</b> mặc định</li> <li>Chức năng chống trào nước <b>Soup overflow optional</b> theo tùy chọn</li> <li>Hạn giờ giới hạn thời gian hoạt động <b>1h59 phút</b></li> <li>Bảo vệ quá nhiệt (cảm biến nhiệt độ tích hợp trong từng vùng nấu)</li> <li>Chỉ báo nhiệt dư: <b>"H"</b> được hiển thị cho mỗi vùng nấu còn nóng</li> <li>Tính năng chia sẻ công suất của 2 vùng nấu tối đa <b>3700W</b></li> </ul>	
<b>Thông tin kỹ thuật</b>	<ul style="list-style-type: none"> <li>Điện áp: 220V / 50Hz</li> <li>Công suất lò trái: 2300W - Booster 3700W</li> <li>Công suất lò phải: 2300W - Booster 3700W</li> <li>Kích thước sản phẩm: 760R x 450S x 60C mm</li> <li>Kích thước khoét đá: 675R x 370S mm</li> </ul>	

INDUCTION COOKER

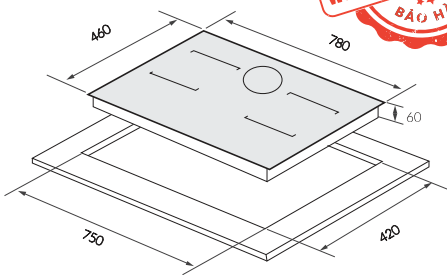


GX IH736Lux | Series 7

Made In Malaysia



Với quạt tản nhiệt Turbo ROLL ELECTRIC FAN, nâng cao độ bền cho sản phẩm và giảm độ ồn trên 30% so với quạt thông thường.



Bếp từ 3 vùng nấu

19.680.000 VND

Đặc tính sản phẩm

- ▶ 3 vùng nấu cảm ứng từ
- ▶ Mặt kính EURO Platinum vát 4 cạnh, viền hợp kim nhôm Alloy Carbon 3D phủ Nano màu Titan cao cấp
- ▶ Công nghệ biến tần Bridge INVERTER thông minh vượt trội đun nấu và giữ nhiệt liên tục ở mức thấp nhất không tắt mờ. Tiết kiệm lên tới **38% điện năng**
- ▶ Chức năng "Booster" 3 vùng nấu riêng biệt **Max 3000W (lò giữa 1600W)**
- ▶ Điều khiển trượt cảm ứng **15 levels mức công suất** cho 3 vùng nấu độc lập
- ▶ Tốc độ tăng nhiệt nhanh gấp 2 lần so với bếp truyền thống.
- ▶ Nấu thức ăn với độ chính xác cao phản ứng tức thì với mức nhiệt mong muốn
- ▶ Tự động phát hiện vùng nấu và vùng nấu chỉ nóng lên khi có nồi.
- ▶ Chức năng hâm nóng **Keep Warm** ở nhiệt độ mức **65°C, 75°C, 85°C**
- ▶ Chức năng chiên rán **Frying** với nhiều mức nhiệt độ
- ▶ Chức năng rã đông giúp rã đông thực phẩm

Chức năng an toàn

- ▶ Chức năng cân bằng công suất **Power balance** tăng độ bền cho bếp và chống quá tải
- ▶ Chức năng tạm dừng **Pause "Stop go"**
- ▶ Chức năng chống trào nước **Water overflow**
- ▶ Chức năng tắt tự động lựa chọn và kích hoạt vùng nấu **Auto find pot**
- ▶ Chức năng tự động tắt bếp khi không có nồi
- ▶ Khóa trẻ em - **Child lock**
- ▶ Hẹn giờ giới hạn thời gian hoạt động **99 phút**
- ▶ Bảo vệ quá nhiệt (cảm biến nhiệt độ tích hợp trong từng vùng nấu)
- ▶ Chỉ báo nhiệt dư: "**H**" được hiển thị cho từng vùng nấu còn nóng
- ▶ Tính năng chia sẻ công suất của 3 vùng nấu tối đa **5600W**

Thông tin kỹ thuật

- ▶ Điện áp: 220V/ 50Hz
- ▶ Công suất lò trái: 2300W - Booster 3000W
- ▶ Công suất lò giữa: 1300W - Booster 1600W
- ▶ Công suất lò phải: 2300W - Booster 3000W
- ▶ Kích thước sản phẩm: 780R x 460S x 60C mm
- ▶ Kích thước khoét đá: 750R x 420S mm

Half Bridge Smart INVERTER

Bộ viền 3D phủ Nano màu Titan

BOOSTER 3000W



15 mức công suất

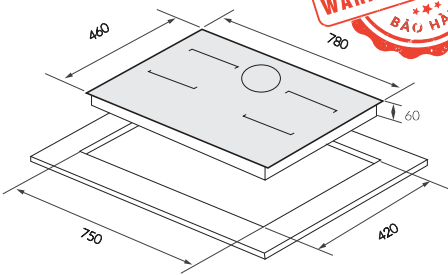
AUTO find zone cooking

GX E738Lux | Series 7

Made In Malaysia



Với quạt tản nhiệt Turbo ROLL ELECTRIC FAN, nâng cao độ bền cho sản phẩm và giảm độ ồn trên 30% so với quạt thông thường.



Bếp điện từ 3 vùng nấu

19.680.000 VND

Đặc tính sản phẩm

- ▶ Lò trái và lò giữa cảm ứng từ
- ▶ Lò phải bếp hồng ngoại, 2 vòng nhiệt tiện dụng
- ▶ Mặt kính EURO Platinum vát 4 cạnh, viền hợp kim nhôm Alloy Carbon 3D phủ Nano màu Titan cao cấp
- ▶ Công nghệ biến tần Bridge INVERTER thông minh vượt trội đun nấu và giữ nhiệt liên tục ở mức thấp nhất không tắt mờ. Tiết kiệm lên tới 38% điện năng.
- ▶ Chức năng "Booster" 2 vùng nấu từ riêng biệt Max 3000W
- ▶ Điều khiển trượt cảm ứng 15 levels mức công suất 3 vùng nấu độc lập
- ▶ Tốc độ tăng nhiệt nhanh gấp 2 lần so với bếp truyền thống.
- ▶ Nấu thức ăn với độ chính xác cao phản ứng tức thì với mức nhiệt mong muốn
- ▶ Tự động phát hiện vùng nấu và vùng nấu chỉ nóng lên khi có nồi.
- ▶ Chức năng hâm nóng Keep Warm ở nhiệt độ mức 65°C, 75°C, 85°C
- ▶ Chức năng chiên rán Frying với nhiều mức nhiệt độ
- ▶ Chức năng rã đông giúp rã đông thực phẩm

Chức năng an toàn

- ▶ Chức năng cân bằng công suất Power balance tăng độ bền cho bếp và chống quá tải
- ▶ Chức năng tạm dừng Pause "Stop go"
- ▶ Chức năng chống trào nước Water overflow
- ▶ Chức năng tắt tự động lựa chọn và kích hoạt vùng nấu Auto find pot
- ▶ Chức năng tự động tắt bếp khi không có nồi
- ▶ Khóa trẻ em Child lock
- ▶ Hẹn giờ giới hạn thời gian hoạt động 99 phút
- ▶ Bảo vệ quá nhiệt (cảm biến nhiệt độ tích hợp trong từng vùng nấu)
- ▶ Chỉ báo nhiệt dư: "H" được hiển thị cho từng vùng nấu còn nóng
- ▶ Tính năng chia sẻ công suất của 3 vùng nấu tối đa 5600W

Thông tin kỹ thuật

- ▶ Công suất lò trái: 2300W - Booster 3000W
- ▶ Công suất lò giữa: 1300W - Booster 1600W
- ▶ Công suất lò phải: 2200W/1000W
- ▶ Kích thước sản phẩm: 780R x 460S x 60C mm
- ▶ Kích thước khoét đá: 750R x 420S mm

INDUCTION COOKER

Half Bridge Smart INVERTER

Bộ viền 3D phủ Nano màu Titan

BOOSTER 3000W

EURO Platinum ceramic

15 mức công suất

AUTO find zone cooking

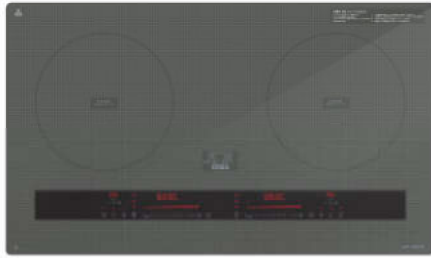


**GX IP879JP** | Series 8

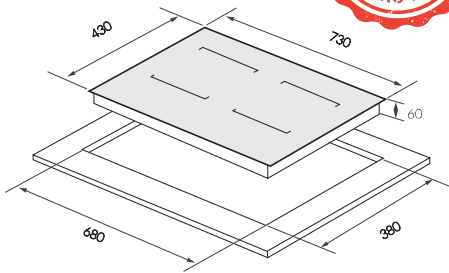
Made In Malaysia



**JAPAN TECHNOLOGY**  
Sản xuất theo tiêu chuẩn công nghệ Nhật Bản



Với quạt tản nhiệt **Turbo ROLL ELECTRIC FAN**, nâng cao độ bền cho sản phẩm và giảm độ ồn trên 30% so với quạt thông thường.



Bếp từ 2 vùng nấu		21.680.000 VND
<b>Đặc tính sản phẩm</b>	<ul style="list-style-type: none"> <li>▶ Bếp 2 vùng nấu cảm ứng từ</li> <li>▶ Mặt kính <b>NEG Nippon Made in Japan</b> vát 4 cạnh, viền hợp kim nhôm <b>Alloy Carbon 3D phủ Nano màu Titan</b> cao cấp</li> <li>▶ <b>IGBT: Infineon Germany 50A X4, IC Dual lõi kép IQ smart</b></li> <li>▶ <b>Sản phẩm sử dụng quạt tản nhiệt Turbo độ ồn ≤36dB</b></li> <li>▶ Công nghệ biến tần <b>Half Bridge Smart INVERTER</b> thông minh vượt trội đun nấu và giữ nhiệt liên tục ở mức thấp nhất không tắt mở giúp người nội trợ dễ dàng hầm nấu những món ăn cần nhỏ lửa yêu thích. Tiết kiệm lên tới 40% điện năng tiêu thụ.</li> <li>▶ Chức năng <b>"Booster"</b> 2 vùng nấu riêng biệt <b>Max 3000W</b></li> <li>▶ Điều khiển trượt cảm ứng <b>15 levels</b> mức công suất cho 2 vùng nấu độc lập</li> <li>▶ Tốc độ tăng nhiệt nhanh gấp 2 lần so với bếp truyền thống.</li> <li>▶ Nấu thức ăn với độ chính xác cao phản ứng tức thì với mức nhiệt mong muốn</li> <li>▶ Tự động tìm nồi nấu <b>Automatically find pot</b> và vùng nấu chỉ nóng lên khi có nồi</li> <li>▶ Chức năng hâm nóng <b>Keep Warm</b> ở nhiệt độ nhiều mức <b>65°C, 75°C, 85°C</b></li> <li>▶ Chức năng chiên rán <b>Frying</b> với nhiều mức nhiệt độ từ <b>80-250°C</b></li> <li>▶ Khi người dùng chọn nhiệt độ mong muốn, cảm biến nhiệt chức năng chiên rán sẽ khống chế để mức nhiệt trong chảo dầu không vượt quá mức cho phép làm cháy, hỏng món ăn của bạn.</li> </ul>	
<b>Chức năng an toàn</b>	<ul style="list-style-type: none"> <li>▶ Chức năng cân bằng công suất <b>Power balance</b> tăng độ bền cho bếp và chống quá tải</li> <li>▶ Chức năng tạm dừng <b>Pause "Stop go"</b></li> <li>▶ Chức năng chống trào nước <b>Water overflow</b></li> <li>▶ Chức năng tự động tắt bếp khi không có nồi</li> <li>▶ Khóa trẻ em - <b>Child lock</b></li> <li>▶ Hẹn giờ giới hạn thời gian hoạt động lên tới <b>99 phút</b></li> <li>▶ Bảo vệ quá nhiệt (cảm biến nhiệt độ tích hợp trong từng vùng nấu)</li> <li>▶ Chỉ báo nhiệt dư: <b>"H"</b> cảnh báo nhiệt độ trên <b>60°C</b> tránh gây bỏng da</li> <li>▶ Tính năng chia sẻ công suất của 2 vùng nấu tối đa <b>3700W</b></li> </ul>	
<b>Thông tin kỹ thuật</b>	<ul style="list-style-type: none"> <li>▶ Điện áp: 220-240V / 50Hz</li> <li>▶ Công suất lò trái: 2100W - Booster 3000W</li> <li>▶ Công suất lò phải: 2100W - Booster 3000W</li> <li>▶ Kích thước sản phẩm: 730R x 430S x 60C mm</li> <li>▶ Kích thước khoét đá: 680R x 380S mm</li> </ul>	



**GX IP876JP** | Series 8

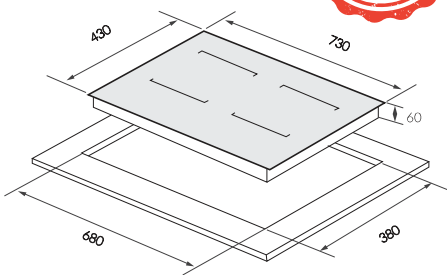
Made In Malaysia



**JAPAN TECHNOLOGY**  
Sản xuất theo tiêu chuẩn công nghệ Nhật Bản



Với quạt tản nhiệt Turbo ROLL ELECTRIC FAN, nâng cao độ bền cho sản phẩm và giảm độ ồn trên 30% so với quạt thông thường.



<b>Bếp từ 2 vùng nấu</b>		<b>21.180.000 VND</b>
<b>Đặc tính sản phẩm</b>	<ul style="list-style-type: none"> <li>▶ Bếp 2 vùng nấu cảm ứng từ</li> <li>▶ Mặt kính <b>SCHOTT CERAN</b> vát 4 cạnh, viền hợp kim nhôm <b>Alloy Carbon 3D phủ Nano màu Titan</b> cao cấp</li> <li>▶ <b>IGBT: Infineon Germany 50A X4, IC Dual lõi kép IQ smart</b></li> <li>▶ <b>Sản phẩm sử dụng quạt tản nhiệt Turbo độ ồn ≤36dB</b></li> <li>▶ Công nghệ biến tần <b>Half Bridge Smart INVERTER</b> thông minh vượt trội đun nấu và giữ nhiệt liên tục ở mức thấp nhất không tắt mở giúp người nội trợ dễ dàng hầm nấu những món ăn cần nhỏ lửa yêu thích. Tiết kiệm lên tới 40% điện năng tiêu thụ.</li> <li>▶ Chức năng <b>"Booster"</b> 2 vùng nấu riêng biệt <b>Max 3000W</b></li> <li>▶ Điều khiển trượt cảm ứng <b>15 levels</b> mức công suất cho 2 vùng nấu độc lập</li> <li>▶ Tốc độ tăng nhiệt nhanh gấp 2 lần so với bếp truyền thống.</li> <li>▶ Nấu thức ăn với độ chính xác cao phản ứng tức thì với mức nhiệt mong muốn</li> <li>▶ Tự động tìm nồi nấu <b>Automatically find pot</b> và vùng nấu chỉ nóng lên khi có nồi</li> <li>▶ Chức năng hâm nóng <b>Keep Warm</b> ở nhiệt độ nhiều mức <b>65°C, 75°C, 85°C</b></li> <li>▶ Chức năng chiên rán Frying với nhiều mức nhiệt độ từ <b>80-250°C</b></li> <li>▶ Khi người dùng chọn nhiệt độ mong muốn, cảm biến nhiệt chức năng chiên rán sẽ khống chế để mức nhiệt trong chảo dầu không vượt quá mức cho phép làm cháy, hỏng món ăn của bạn.</li> </ul>	
<b>Chức năng an toàn</b>	<ul style="list-style-type: none"> <li>▶ Chức năng cân bằng công suất <b>Power balance</b> tăng độ bền cho bếp và chống quá tải</li> <li>▶ Chức năng tạm dừng <b>Pause "Stop go"</b></li> <li>▶ Chức năng chống trào nước <b>Water overflow</b></li> <li>▶ Chức năng tự động tắt bếp khi không có nồi</li> <li>▶ Khóa trẻ em - <b>Child lock</b></li> <li>▶ Hẹn giờ giới hạn thời gian hoạt động lên tới <b>99 phút</b></li> <li>▶ Bảo vệ quá nhiệt (cảm biến nhiệt độ tích hợp trong từng vùng nấu)</li> <li>▶ Chỉ báo nhiệt dư: <b>"H"</b> cảnh báo nhiệt độ trên <b>60°C</b> tránh gây bỏng da</li> <li>▶ Tính năng chia sẻ công suất của 2 vùng nấu tối đa <b>3700W</b></li> </ul>	
<b>Thông tin kỹ thuật</b>	<ul style="list-style-type: none"> <li>▶ Điện áp: 220-240V / 50Hz</li> <li>▶ Công suất lò trái: 2100W - Booster 3000W</li> <li>▶ Công suất lò phải: 2100W - Booster 3000W</li> <li>▶ Kích thước sản phẩm: 730R x 430S x 60C mm</li> <li>▶ Kích thước khoét đá: 680R x 380S mm</li> </ul>	

INDUCTION COOKER



Half Bridge Smart INVERTER

Bo viền 3D phủ Nano màu Titan

BOOSTER 3000W

SCHOTT CERAN®

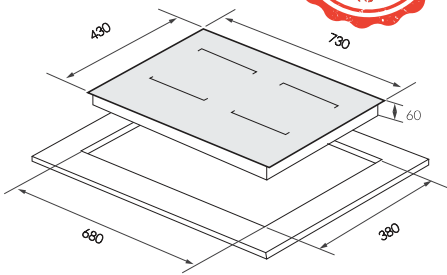
15 mức công suất

**GX IH868Pro** | Series 8  
**GX IH868XPro** | Series 8

Made In Malaysia



Với quạt tản nhiệt **Turbo ROLL ELECTRIC FAN**, nâng cao độ bền cho sản phẩm và giảm độ ồn trên 30% so với quạt thông thường.



Bếp từ 2 vùng nấu		20.580.000 VND
<b>Đặc tính sản phẩm</b>	<ul style="list-style-type: none"> <li>▶ Bếp 2 vùng nấu cảm ứng từ</li> <li>▶ Mặt kính <b>SCHOTT CERAN</b> vát 4 cạnh, viền hợp kim nhôm <b>Alloy Carbon 3D mạ Nano màu Titan</b> cao cấp</li> <li>▶ <b>IGBT: Infineon Germany 50A X4, IC Dual lõi kép IQ smart</b></li> <li>▶ <b>Sản phẩm sử dụng quạt tản nhiệt Turbo độ ồn ≤36dB</b></li> <li>▶ Công nghệ biến tần <b>Half Bridge Smart INVERTER</b> thông minh vượt trội đun nấu và giữ nhiệt liên tục ở mức thấp nhất không tắt mở giúp người nội trợ dễ dàng hầm nấu những món ăn cần nhỏ lửa yêu thích. Tiết kiệm lên tới 40% điện năng tiêu thụ.</li> <li>▶ Chức năng <b>"Booster"</b> 2 vùng nấu riêng biệt <b>Max 3000W</b></li> <li>▶ Điều khiển trượt cảm ứng <b>15 levels</b> mức công suất cho 2 vùng nấu độc lập</li> <li>▶ Tốc độ tăng nhiệt nhanh gấp 2 lần so với bếp truyền thống.</li> <li>▶ Nấu thức ăn với độ chính xác cao phản ứng tức thì với mức nhiệt mong muốn</li> <li>▶ Tự động tìm nồi nấu <b>Automatically find pot</b> và vùng nấu chỉ nóng lên khi có nồi</li> <li>▶ Chức năng hâm nóng <b>Keep Warm</b> ở nhiệt độ nhiều mức <b>65°C, 75°C, 85°C</b></li> <li>▶ Chức năng chiên rán Frying với nhiều mức nhiệt độ từ <b>80-250°C</b></li> <li>▶ Khi người dùng chọn nhiệt độ mong muốn, cảm biến nhiệt chức năng chiên rán sẽ khống chế để mức nhiệt trong chảo dầu không vượt quá mức cho phép làm cháy, hỏng món ăn của bạn.</li> </ul>	
<b>Chức năng an toàn</b>	<ul style="list-style-type: none"> <li>▶ Chức năng cân bằng công suất <b>Power balance</b> tăng độ bền cho bếp và chống quá tải</li> <li>▶ Chức năng tạm dừng <b>Pause "Stop go"</b></li> <li>▶ Chức năng chống trào nước <b>Water overflow</b></li> <li>▶ Chức năng tự động tắt bếp khi không có nồi</li> <li>▶ Khóa trẻ em Child lock</li> <li>▶ Hẹn giờ giới hạn thời gian hoạt động lên tới <b>99 phút</b></li> <li>▶ Bảo vệ quá nhiệt (cảm biến nhiệt độ tích hợp trong từng vùng nấu)</li> <li>▶ Chỉ báo nhiệt dư: <b>"H"</b> cảnh báo nhiệt độ trên <b>60°C</b> tránh gây bỏng da</li> <li>▶ Tính năng chia sẻ công suất của 2 vùng nấu tối đa <b>3700W</b></li> </ul>	
<b>Thông tin kỹ thuật</b>	<ul style="list-style-type: none"> <li>▶ Điện áp: 220-240V / 50Hz</li> <li>▶ Công suất lò trái: 2100W - Booster 3000W</li> <li>▶ Công suất lò phải: 2100W - Booster 3000W</li> <li>▶ Kích thước sản phẩm: 730R x 430S x 60C mm</li> <li>▶ Kích thước khoét đá: 680R x 380S mm</li> </ul>	

Half Bridge Smart INVERTER

15 mức công suất

Bộ viền 3D phủ Nano màu Titan

SCHOTT CERAN®

BOOSTER 3000W

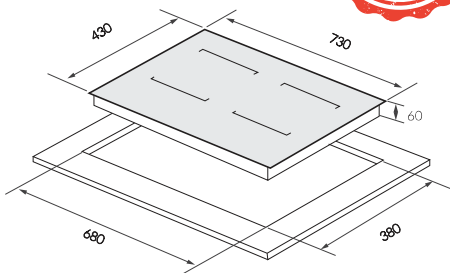


**GX IP869Pro** | Series 8  
**GX IP869XPro** | Series 8

Made In Malaysia



Với quạt tản nhiệt **Turbo ROLL ELECTRIC FAN**, nâng cao độ bền cho sản phẩm và giảm độ ồn trên 30% so với quạt thông thường.



Bếp từ 2 vùng nấu		20.580.000 VND
<b>Đặc tính sản phẩm</b>	<ul style="list-style-type: none"> <li>Bếp 2 vùng nấu cảm ứng từ</li> <li>Mặt kính <b>SCHOTT CERAN</b> vát 4 cạnh, viền hợp kim nhôm <b>Alloy Carbon 3D phủ Nano màu Titan</b> cao cấp</li> <li><b>IGBT: Infineon Germany 50A X4, IC Dual lõi kép IQ smart</b></li> <li><b>Sản phẩm sử dụng quạt tản nhiệt Turbo độ ồn ≤36dB</b></li> <li>Công nghệ biến tần <b>Half Bridge Smart INVERTER</b> thông minh vượt trội đun nấu và giữ nhiệt liên tục ở mức thấp nhất không tắt mở giúp người nội trợ dễ dàng hầm nấu những món ăn cần nhỏ lửa yêu thích. Tiết kiệm lên tới 40% điện năng tiêu thụ.</li> <li>Chức năng <b>"Booster"</b> 2 vùng nấu riêng biệt <b>Max 3000W</b></li> <li>Điều khiển trượt cảm ứng <b>15 levels</b> mức công suất cho 2 vùng nấu độc lập</li> <li>Tốc độ tăng nhiệt nhanh gấp 2 lần so với bếp truyền thống.</li> <li>Nấu thức ăn với độ chính xác cao phản ứng tức thì với mức nhiệt mong muốn</li> <li>Tự động tìm nồi nấu <b>Automatically find pot</b> và vùng nấu chỉ nóng lên khi có nồi</li> <li>Chức năng hâm nóng <b>Keep Warm</b> ở nhiệt độ nhiều mức <b>65°C, 75°C, 85°C</b></li> <li>Chức năng chiên rán <b>Frying</b> với nhiều mức nhiệt độ từ <b>80-250°C</b></li> <li>Khi người dùng chọn nhiệt độ mong muốn, cảm biến nhiệt chức năng chiên rán sẽ khống chế để mức nhiệt trong chảo dầu không vượt quá mức cho phép làm cháy, hỏng món ăn của bạn.</li> </ul>	
<b>Chức năng an toàn</b>	<ul style="list-style-type: none"> <li>Chức năng cân bằng công suất <b>Power balance</b> tăng độ bền cho bếp và chống quá tải</li> <li>Chức năng tạm dừng <b>Pause "Stop go"</b></li> <li>Chức năng chống trào nước <b>Water overflow</b></li> <li>Chức năng tự động tắt bếp khi không có nồi</li> <li>Khóa trẻ em - <b>Child lock</b></li> <li>Hạn giờ giới hạn thời gian hoạt động lên tới <b>99 phút</b></li> <li>Bảo vệ quá nhiệt (cảm biến nhiệt độ tích hợp trong từng vùng nấu)</li> <li>Chỉ báo nhiệt dư: <b>"H"</b> cảnh báo nhiệt độ trên <b>60°C</b> tránh gây bỏng da</li> <li>Tính năng chia sẻ công suất của 2 vùng nấu tối đa <b>3700W</b></li> </ul>	
<b>Thông tin kỹ thuật</b>	<ul style="list-style-type: none"> <li>Điện áp: 220-240V / 50Hz</li> <li>Công suất lò trái: 2100W - Booster 3000W</li> <li>Công suất lò phải: 2100W - Booster 3000W</li> <li>Kích thước sản phẩm: 730R x 430S x 60C mm</li> <li>Kích thước khoét đá: 680R x 380S mm</li> </ul>	

INDUCTION COOKER

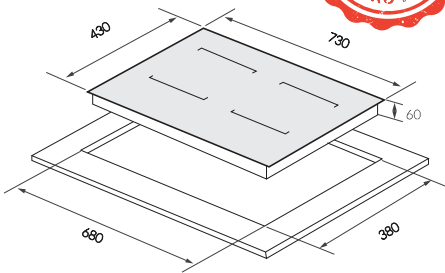


**GX IH855Pro** | Series 8  
**GX IH855XPro** | Series 8

Made In Malaysia



Với quạt tản nhiệt **Turbo ROLL ELECTRIC FAN**, nâng cao độ bền cho sản phẩm và giảm độ ồn trên 30% so với quạt thông thường.



**Bếp từ 2 vùng nấu**

20.280.000 VND

**Đặc tính sản phẩm**

- ▶ Bếp 2 vùng nấu cảm ứng từ
- ▶ Mặt kính **SCHOTT CERAN** vát 4 cạnh, viền hợp kim nhôm **Alloy Carbon 3D phủ Nano màu Titan** cao cấp
- ▶ **IGBT: Infineon Germany 40A X4, IC Dual lõi kép IQ smart**
- ▶ **Sản phẩm sử dụng quạt tản nhiệt Turbo độ ồn ≤38dB**
- ▶ Công nghệ biến tần **Half Bridge Smart INVERTER** thông minh vượt trội đun nấu và giữ nhiệt liên tục ở mức thấp nhất không tắt mở giúp người nội trợ dễ dàng hầm nấu những món ăn cần nhỏ lửa yêu thích. Tiết kiệm lên tới 40% điện năng tiêu thụ.
- ▶ Chức năng **"Booster"** 2 vùng nấu riêng biệt **Max 3000W**
- ▶ Điều khiển trượt cảm ứng **15 levels** mức công suất cho 2 vùng nấu độc lập
- ▶ Tốc độ tăng nhiệt nhanh gấp 2 lần so với bếp truyền thống.
- ▶ Nấu thức ăn với độ chính xác cao phản ứng tức thì với mức nhiệt mong muốn
- ▶ Tự động tìm nồi nấu **Automatically find pot** và vùng nấu chỉ nóng lên khi có nồi
- ▶ Chức năng hâm nóng **Keep Warm** ở nhiệt độ nhiều mức **65°C, 75°C, 85°C**
- ▶ Chức năng rã đông **Defrost** thực phẩm
- ▶ Chức năng chiên rán **Frying** với nhiều mức nhiệt độ từ **65-220°C**
- ▶ Khi người dùng chọn nhiệt độ mong muốn, cảm biến nhiệt chức năng chiên rán sẽ khống chế để mức nhiệt trong chảo dầu không vượt quá mức cho phép làm cháy, hỏng món ăn của bạn.

**Chức năng an toàn**

- ▶ Chức năng cân bằng công suất **Power balance** tăng độ bền cho bếp và chống quá tải
- ▶ Chức năng tạm dừng **Pause "Stop go"**
- ▶ Chức năng chống trào nước **Water overflow**
- ▶ Chức năng tắt tự động lựa chọn và kích hoạt vùng nấu **Auto find pot**
- ▶ Chức năng tự động tắt bếp khi không có nồi
- ▶ Khóa trẻ em - **Child lock**
- ▶ Hạn giờ giới hạn thời gian hoạt động lên tới **99 phút**
- ▶ Bảo vệ quá nhiệt (cảm biến nhiệt độ tích hợp trong từng vùng nấu)
- ▶ Chỉ báo nhiệt dư: **"H"** cảnh báo nhiệt độ trên **60°C** tránh gây bỏng da
- ▶ Tính năng chia sẻ công suất của 2 vùng nấu tối đa **3700W**

**Thông tin kỹ thuật**

- ▶ Điện áp: 220-240V / 50Hz
- ▶ Công suất lò trái: 2300W - Booster 3000W
- ▶ Công suất lò phải: 2300W - Booster 3000W
- ▶ Kích thước sản phẩm: 730R x 430S x 60C mm
- ▶ Kích thước khoét đá: 680R x 380S mm



Half Bridge Smart INVERTER

Bộ viền 3D phủ Nano màu Titan

BOOSTER 3000W

SCHOTT CERAN®

15 mức công suất

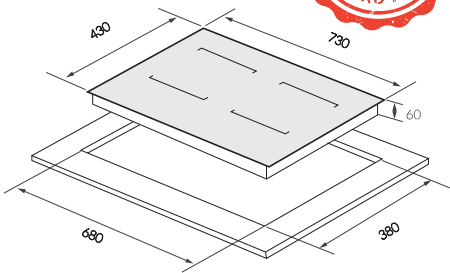
AUTO find zone cooking

GX IP856Pro | Series 8  
GX IP856XPro | Series 8

Made In Malaysia



Với quạt tản nhiệt Turbo ROLL ELECTRIC FAN, nâng cao độ bền cho sản phẩm và giảm độ ồn trên 30% so với quạt thông thường.



Bếp từ 2 vùng nấu		20.280.000 VND
<b>Đặc tính sản phẩm</b>	<ul style="list-style-type: none"> <li>Bếp 2 vùng nấu cảm ứng từ</li> <li>Mặt kính SCHOTT CERAN vát 4 cạnh, viền hợp kim nhôm Alloy Carbon 3D phủ Nano màu Titan cao cấp</li> <li>IGBT: Infineon Germany 40A X4, IC Dual lõi kép IQ smart</li> <li>Sản phẩm sử dụng quạt tản nhiệt Turbo độ ồn ≤38dB</li> <li>Công nghệ biến tần Half Bridge Smart INVERTER thông minh vượt trội đun nấu và giữ nhiệt liên tục ở mức thấp nhất không tắt mở giúp người nội trợ dễ dàng hầm nấu những món ăn cần nhừ lửa yêu thích. Tiết kiệm lên tới 40% điện năng tiêu thụ.</li> <li>Chức năng "Booster" 2 vùng nấu riêng biệt Max 3000W</li> <li>Điều khiển trượt cảm ứng 15 levels mức công suất cho 2 vùng nấu độc lập</li> <li>Tốc độ tăng nhiệt nhanh gấp 2 lần so với bếp truyền thống.</li> <li>Nấu thức ăn với độ chính xác cao phản ứng tức thì với mức nhiệt mong muốn</li> <li>Tự động tìm nồi nấu Automatically find pot và vùng nấu chỉ nóng lên khi có nồi</li> <li>Chức năng hâm nóng Keep Warm ở nhiệt độ nhiều mức 65°C, 75°C, 85°C</li> <li>Chức năng rã đông Defrost thực phẩm</li> <li>Chức năng chiên rán Frying với nhiều mức nhiệt độ từ 65-220°C</li> <li>Khi người dùng chọn nhiệt độ mong muốn, cảm biến nhiệt chức năng chiên rán sẽ khống chế để mức nhiệt trong chảo dầu không vượt quá mức cho phép làm cháy, hỏng món ăn của bạn.</li> </ul>	
<b>Chức năng an toàn</b>	<ul style="list-style-type: none"> <li>Chức năng cân bằng công suất Power balance tăng độ bền cho bếp và chống quá tải</li> <li>Chức năng tạm dừng Pause "Stop go"</li> <li>Chức năng chống trào nước Water overflow</li> <li>Chức năng tắt tự động lựa chọn và kích hoạt vùng nấu Auto find pot</li> <li>Chức năng tự động tắt bếp khi không có nồi</li> <li>Khóa trẻ em - Child lock</li> <li>Hạn giờ giới hạn thời gian hoạt động lên tới 99 phút</li> <li>Bảo vệ quá nhiệt (cảm biến nhiệt độ tích hợp trong từng vùng nấu)</li> <li>Chỉ báo nhiệt dư: "H" cảnh báo nhiệt độ trên 60°C tránh gây bỏng da</li> <li>Tính năng chia sẻ công suất của 2 vùng nấu tối đa 3700W</li> </ul>	
<b>Thông tin kỹ thuật</b>	<ul style="list-style-type: none"> <li>Điện áp: 220-240V/ 50Hz</li> <li>Công suất lò trái: 2300W - Booster 3000W</li> <li>Công suất lò phải: 2300W - Booster 3000W</li> <li>Kích thước sản phẩm: 730R x 430S x 60C mm</li> <li>Kích thước khoét đá: 680R x 380S mm</li> </ul>	

INDUCTION COOKER

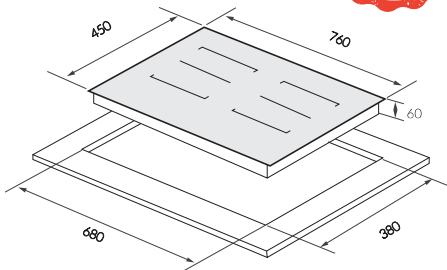


**GX IH838Pro** | Series 8

Made In Malaysia



Với quạt tản nhiệt **Turbo ROLL ELECTRIC FAN**, nâng cao độ bền cho sản phẩm và giảm độ ồn trên 30% so với quạt thông thường.



<b>Bếp từ 2 vùng nấu</b>		<b>17.380.000 VND</b>
<b>Đặc tính sản phẩm</b>	<ul style="list-style-type: none"> <li>▶ Bếp 2 vùng nấu cảm ứng từ</li> <li>▶ Mặt kính <b>EURO Platinum</b> vát 4 cạnh, viền hợp kim nhôm <b>Alloy Carbon 3D phủ Nano màu Titan</b> cao cấp</li> <li>▶ <b>IGBT made by Infineon Germany 50A X4, IC Dual lõi kép IQ smart</b></li> <li>▶ <b>Sản phẩm sử dụng quạt tản nhiệt Turbo độ ồn ≤36dB</b></li> <li>▶ Công nghệ biến tần <b>Half Bridge Smart INVERTER</b> thông minh vượt trội đun nấu và giữ nhiệt liên tục ở mức thấp nhất không tắt mở giúp người nội trợ dễ dàng hầm nấu những món ăn cần nhỏ lửa yêu thích. Tiết kiệm lên tới 40% điện năng tiêu thụ.</li> <li>▶ Chức năng <b>"Booster"</b> 2 vùng nấu riêng biệt <b>Max 3000W</b></li> <li>▶ Điều khiển trượt cảm ứng <b>15 levels</b> mức công suất cho 2 vùng nấu độc lập</li> <li>▶ Tốc độ tăng nhiệt nhanh gấp 2 lần so với bếp truyền thống.</li> <li>▶ Nấu thức ăn với độ chính xác cao phản ứng tức thì với mức nhiệt mong muốn</li> <li>▶ Tự động tìm nồi nấu <b>Automatically find pot</b> và vùng nấu chỉ nóng lên khi có nồi</li> <li>▶ Chức năng hâm nóng <b>Keep Warm</b> ở nhiệt độ nhiều mức <b>65°C, 75°C, 85°C</b></li> <li>▶ Chức năng chiên rán <b>Frying</b> với nhiều mức nhiệt độ từ <b>80-250°C</b></li> <li>▶ Khi người dùng chọn nhiệt độ mong muốn, cảm biến nhiệt chức năng chiên rán sẽ khống chế để mức nhiệt trong chảo dầu không vượt quá mức cho phép làm cháy, hỏng món ăn của bạn.</li> </ul>	
<b>Chức năng an toàn</b>	<ul style="list-style-type: none"> <li>▶ Chức năng cân bằng công suất <b>Power balance</b> tăng độ bền cho bếp và chống quá tải</li> <li>▶ Chức năng tạm dừng <b>Pause "Stop go"</b></li> <li>▶ Chức năng chống trào nước <b>Water overflow</b></li> <li>▶ Chức năng tự động tắt bếp khi không có nồi</li> <li>▶ Khóa trẻ em - <b>Child lock</b></li> <li>▶ Hẹn giờ giới hạn thời gian hoạt động lên tới <b>99 phút</b></li> <li>▶ Bảo vệ quá nhiệt (cảm biến nhiệt độ tích hợp trong từng vùng nấu)</li> <li>▶ Chỉ báo nhiệt dư: <b>"H"</b> cảnh báo nhiệt độ trên <b>60°C</b> tránh gây bỏng da</li> <li>▶ Tính năng chia sẻ công suất của 2 vùng nấu tối đa <b>3700W</b></li> </ul>	
<b>Thông tin kỹ thuật</b>	<ul style="list-style-type: none"> <li>▶ Điện áp: 220-240V / 50Hz</li> <li>▶ Công suất lò trái: 2100W - Booster 3000W</li> <li>▶ Công suất lò phải: 2100W - Booster 3000W</li> <li>▶ Kích thước sản phẩm: 760R x 450S x 60C mm</li> <li>▶ Kích thước khoét đá: 680R x 380S mm</li> </ul>	

Half Bridge Smart INVERTER

Bộ viền 3D phủ Nano màu Titan

BOOSTER 3000W

EURO Platinum ceramic

15 mức công suất

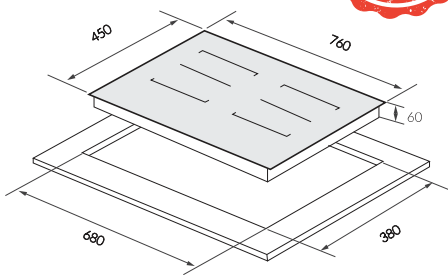


GX IP839Pro | Series 8

Made In Malaysia



Với quạt tản nhiệt **Turbo ROLL ELECTRIC FAN**, nâng cao độ bền cho sản phẩm và giảm độ ồn trên 30% so với quạt thông thường.



Bếp từ 2 vùng nấu

17.380.000 VND

Đặc tính sản phẩm

- ▶ Bếp 2 vùng nấu cảm ứng từ
- ▶ Mặt kính **EURO Platinum** vát 4 cạnh, viền hợp kim nhôm **Alloy Carbon 3D phủ Nano màu Titan** cao cấp
- ▶ **IGBT made by Infineon Germany 50A X4, IC Dual lõi kép IQ smart**
- ▶ **Sản phẩm sử dụng quạt tản nhiệt Turbo độ ồn ≤36dB**
- ▶ Công nghệ biến tần **Half Bridge Smart INVERTER** thông minh vượt trội đun nấu và giữ nhiệt liên tục ở mức thấp nhất không tắt mở giúp người nội trợ dễ dàng hầm nấu những món ăn cần nhỏ lửa yêu thích. Tiết kiệm lên tới 40% điện năng tiêu thụ.
- ▶ Chức năng **"Booster"** 2 vùng nấu riêng biệt **Max 3000W**
- ▶ Điều khiển trượt cảm ứng **15 levels** mức công suất cho 2 vùng nấu độc lập
- ▶ Tốc độ tăng nhiệt nhanh gấp 2 lần so với bếp truyền thống.
- ▶ Nấu thức ăn với độ chính xác cao phản ứng tức thì với mức nhiệt mong muốn
- ▶ Tự động tìm nồi nấu **Automatically find pot** và vùng nấu chỉ nóng lên khi có nồi
- ▶ Chức năng hâm nóng **Keep Warm** ở nhiệt độ nhiều mức **65°C, 75°C, 85°C**
- ▶ Chức năng chiên rán **Frying** với nhiều mức nhiệt độ từ **80-250°C**
- ▶ Khi người dùng chọn nhiệt độ mong muốn, cảm biến nhiệt chức năng chiên rán sẽ khống chế để mức nhiệt trong chảo dầu không vượt quá mức cho phép làm cháy, hỏng món ăn của bạn.

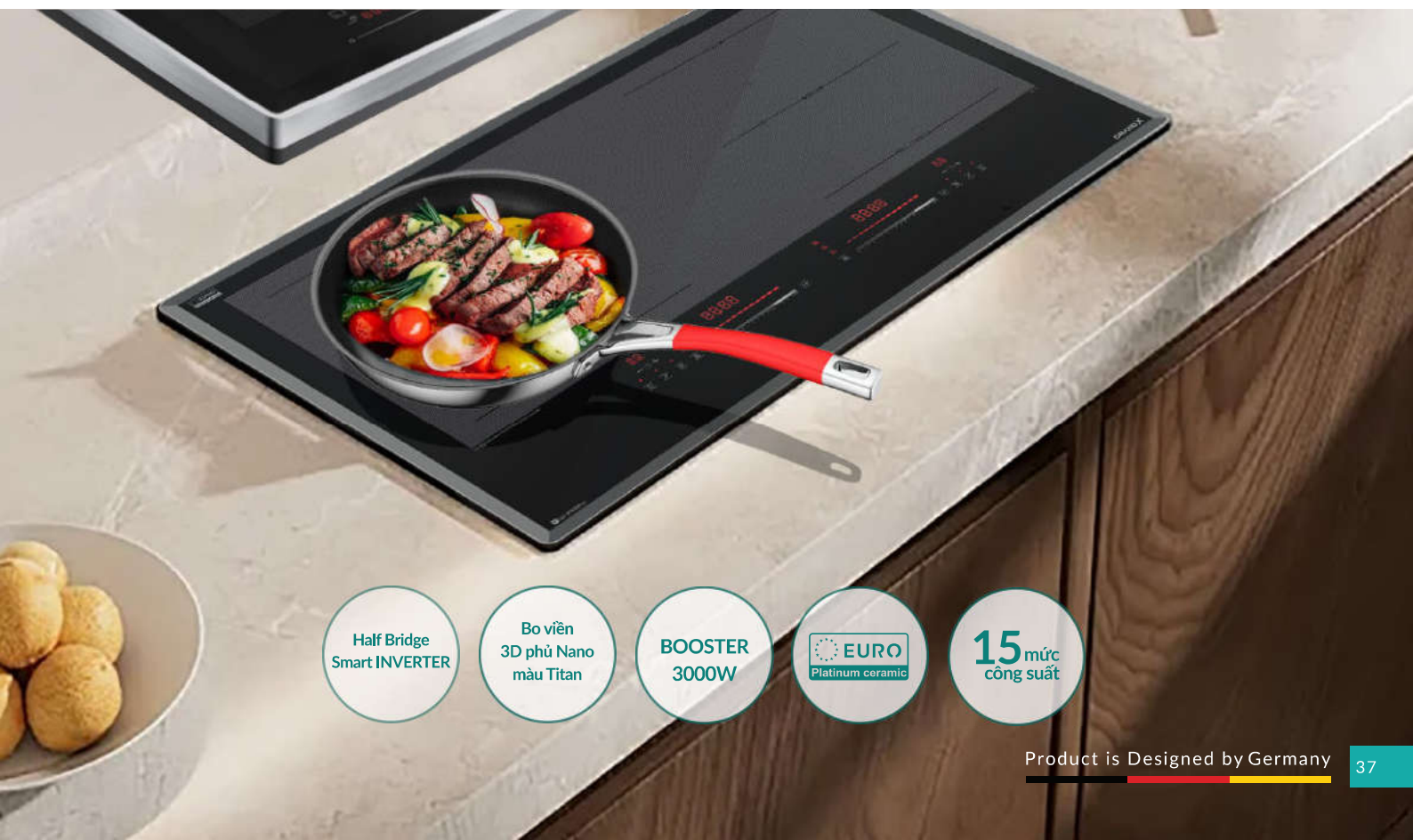
Chức năng an toàn

- ▶ Chức năng cân bằng công suất **Power balance** tăng độ bền cho bếp và chống quá tải
- ▶ Chức năng tạm dừng **Pause "Stop go"**
- ▶ Chức năng chống trào nước **Water overflow**
- ▶ Chức năng tự động tắt bếp khi không có nồi
- ▶ Khóa trẻ em - **Child lock**
- ▶ Hẹn giờ giới hạn thời gian hoạt động lên tới **99 phút**
- ▶ Bảo vệ quá nhiệt (cảm biến nhiệt độ tích hợp trong từng vùng nấu)
- ▶ Chỉ báo nhiệt dư: **"H"** cảnh báo nhiệt độ trên **60°C** tránh gây bỏng da
- ▶ Tính năng chia sẻ công suất của 2 vùng nấu tối đa **3700W**

Thông tin kỹ thuật

- ▶ Điện áp: 220-240V / 50Hz
- ▶ Công suất lò trái: 2100W - Booster 3000W
- ▶ Công suất lò phải: 2100W - Booster 3000W
- ▶ Kích thước sản phẩm: 760R x 450S x 60C mm
- ▶ Kích thước khoét đá: 680R x 380S mm

INDUCTION COOKER

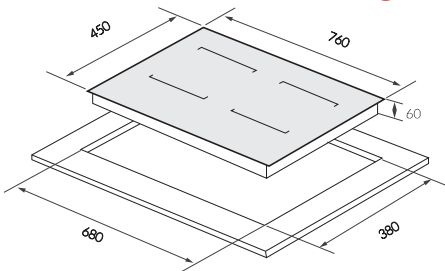


GX IH858Pro | Series 8

Made In Malaysia



Với quạt tản nhiệt **Turbo ROLL ELECTRIC FAN**, nâng cao độ bền cho sản phẩm và giảm độ ồn trên 30% so với quạt thông thường.



Bếp từ 2 vùng nấu

17.180.000 VND

Đặc tính sản phẩm

- ▶ Bếp 2 vùng nấu cảm ứng từ
- ▶ Mặt kính **EURO Platinum** vát 4 cạnh, viền hợp kim nhôm **Alloy Carbon 3D phủ Nano màu Titan** cao cấp
- ▶ **IGBT: Infineon Germany 40A X4, IC Dual lõi kép IQ smart**
- ▶ **Sản phẩm sử dụng quạt tản nhiệt Turbo độ ồn ≤38dB**
- ▶ Công nghệ biến tần **Half Bridge Smart INVERTER** thông minh vượt trội đun nấu và giữ nhiệt liên tục ở mức thấp nhất không tắt mở giúp người nội trợ dễ dàng hầm nấu những món ăn cần nhỏ lửa yêu thích. Tiết kiệm lên tới 40% điện năng tiêu thụ.
- ▶ Chức năng **"Booster"** 2 vùng nấu riêng biệt **Max 3000W**
- ▶ Điều khiển trượt cảm ứng **15 levels** mức công suất cho 2 vùng nấu độc lập
- ▶ Tốc độ tăng nhiệt nhanh gấp 2 lần so với bếp truyền thống.
- ▶ Nấu thức ăn với độ chính xác cao phản ứng tức thì với mức nhiệt mong muốn
- ▶ Tự động tìm nồi nấu **Automatically find pot** và vùng nấu chỉ nóng lên khi có nồi
- ▶ Chức năng hâm nóng **Keep Warm** ở nhiệt độ nhiều mức **65°C, 75°C, 85°C**
- ▶ Chức năng chiên rán **Frying** với nhiều mức nhiệt độ từ **65-220°C**
- ▶ Khi người dùng chọn nhiệt độ mong muốn, cảm biến nhiệt chức năng chiên rán sẽ khống chế để mức nhiệt trong chảo dầu không vượt quá mức cho phép làm cháy, hỏng món ăn của bạn.

Chức năng an toàn

- ▶ Chức năng cân bằng công suất **Power balance** tăng độ bền cho bếp và chống quá tải
- ▶ Chức năng tạm dừng **Pause "Stop go"**
- ▶ Chức năng chống trào nước **Water overflow**
- ▶ Chức năng tắt tự động lựa chọn và kích hoạt vùng nấu **Auto find pot**
- ▶ Chức năng tự động tắt bếp khi không có nồi
- ▶ Khóa trẻ em - **Child lock**
- ▶ Hẹn giờ giới hạn thời gian hoạt động lên tới **99 phút**
- ▶ Bảo vệ quá nhiệt (cảm biến nhiệt độ tích hợp trong từng vùng nấu)
- ▶ Chỉ báo nhiệt dư: **"H"** cảnh báo nhiệt độ trên **60°C** tránh gây bỏng da
- ▶ Tính năng chia sẻ công suất của 2 vùng nấu tối đa **3700W**

Thông tin kỹ thuật

- ▶ Điện áp: 220-240V/ 50Hz
- ▶ Công suất lò trái: 2300W - Booster 3000W
- ▶ Công suất lò phải: 2300W - Booster 3000W
- ▶ Kích thước sản phẩm: 760R x 450S x 60C mm
- ▶ Kích thước khoét đá: 680R x 380S mm



Half Bridge Smart INVERTER

Bộ viền 3D phủ Nano màu Titan

BOOSTER 3000W

EURO Platinum ceramic

15 mức công suất

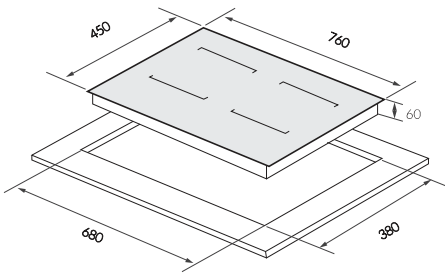
AUTO find zone cooking

GX IP859Pro | Series 8

Made In Malaysia



Với quạt tản nhiệt Turbo ROLL ELECTRIC FAN, nâng cao độ bền cho sản phẩm và giảm độ ồn trên 30% so với quạt thông thường.



Bếp từ 2 vùng nấu

17.180.000 VND

Đặc tính sản phẩm

- ▶ Bếp 2 vùng nấu cảm ứng từ
- ▶ Mặt kính EURO Platinum vất 4 cạnh, viền hợp kim nhôm Alloy Carbon 3D phủ Nano màu Titan cao cấp
- ▶ IGBT: Infineon Germany 40A X4, IC Dual lõi kép IQ smart
- ▶ Sản phẩm sử dụng quạt tản nhiệt Turbo độ ồn  $\leq 38$ dB
- ▶ Công nghệ biến tần Half Bridge Smart INVERTER thông minh vượt trội đun nấu và giữ nhiệt liên tục ở mức thấp nhất không tắt mở giúp người nội trợ dễ dàng hầm nấu những món ăn cần nhỏ lửa yêu thích. Tiết kiệm lên tới 35% điện năng tiêu thụ.
- ▶ Chức năng "Booster" 2 vùng nấu riêng biệt Max 3000W
- ▶ Điều khiển trượt cảm ứng 15 levels mức công suất cho 2 vùng nấu độc lập
- ▶ Tốc độ tăng nhiệt nhanh gấp 2 lần so với bếp truyền thống.
- ▶ Nấu thức ăn với độ chính xác cao phản ứng tức thì với mức nhiệt mong muốn
- ▶ Tự động tìm nồi nấu Automatically find pot và vùng nấu chỉ nóng lên khi có nồi
- ▶ Chức năng hâm nóng Keep Warm ở nhiệt độ nhiều mức 65°C, 75°C, 85°C
- ▶ Chức năng chiên rán Frying với nhiều mức nhiệt độ từ 65-220°C
- ▶ Khi người dùng chọn nhiệt độ mong muốn, cảm biến nhiệt chức năng chiên rán sẽ khống chế để mức nhiệt trong chảo dầu không vượt quá mức cho phép làm cháy, hỏng món ăn của bạn.

Chức năng an toàn

- ▶ Chức năng cân bằng công suất Power balance tăng độ bền cho bếp và chống quá tải
- ▶ Chức năng tạm dừng Pause "Stop go"
- ▶ Chức năng chống trào nước Water overflow
- ▶ Chức năng tắt tự động lựa chọn và kích hoạt vùng nấu Auto find pot
- ▶ Chức năng tự động tắt bếp khi không có nồi
- ▶ Khóa trẻ em - Child lock
- ▶ Hạn giờ giới hạn thời gian hoạt động lên tới 99 phút
- ▶ Bảo vệ quá nhiệt (cảm biến nhiệt độ tích hợp trong từng vùng nấu)
- ▶ Chỉ báo nhiệt dư: "H" cảnh báo nhiệt độ trên 60°C tránh gây bỏng da
- ▶ Tính năng chia sẻ công suất của 2 vùng nấu tối đa 3700W

Thông tin kỹ thuật

- ▶ Điện áp: 220-240V / 50Hz
- ▶ Công suất lò trái: 2300W - Booster 3000W
- ▶ Công suất lò phải: 2300W - Booster 3000W
- ▶ Kích thước sản phẩm: 760R x 450S x 60C mm
- ▶ Kích thước khoét đá: 680R x 380S mm

INDUCTION COOKER

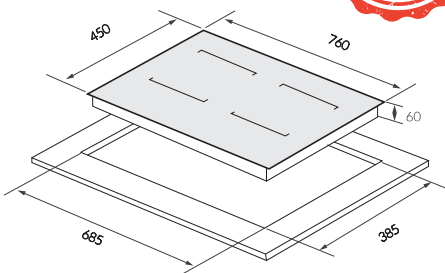


GX IH785Titan | Series 7

Made In Malaysia



Với quạt tản nhiệt Turbo ROLL ELECTRIC FAN, nâng cao độ bền cho sản phẩm và giảm độ ồn trên 30% so với quạt thông thường.



Bếp từ 2 vùng nấu

17.680.000 VND

Đặc tính sản phẩm

- ▶ Mặt kính phủ Nano Titan chống xước, chống bám vân tay
- ▶ IGBT: Infineon Germany 40A X4, IC Dual lõi kép IQ smart
- ▶ Sản phẩm sử dụng quạt tản nhiệt Turbo độ ồn ≤38dB
- ▶ Công nghệ biến tần Half Bridge Smart INVERTER thông minh vượt trội đun nấu và giữ nhiệt liên tục ở mức thấp nhất không tắt mở giúp người nội trợ dễ dàng hầm nấu những món ăn cần nhỏ lửa yêu thích. Tiết kiệm lên tới 35% điện năng tiêu thụ.
- ▶ Chức năng "Booster" 2 vùng nấu riêng biệt Max 3000W
- ▶ Điều khiển trượt cảm ứng 15 levels mức công suất cho 2 vùng nấu độc lập
- ▶ Tốc độ tăng nhiệt nhanh gấp 2 lần so với bếp truyền thống.
- ▶ Nấu thức ăn với độ chính xác cao phản ứng tức thì với mức nhiệt mong muốn
- ▶ Tự động tìm nồi nấu Automatically find pot và vùng nấu chỉ nóng lên khi có nồi
- ▶ Chức năng hâm nóng Keep Warm ở nhiệt độ nhiều mức 65°C, 75°C, 85°C
- ▶ Chức năng rã đông Defrost thực phẩm
- ▶ Chức năng chiên rán Frying với nhiều mức nhiệt độ từ 65-220°C
- ▶ Khi người dùng chọn nhiệt độ mong muốn, cảm biến nhiệt chức năng chiên rán sẽ khống chế để mức nhiệt trong chảo dầu không vượt quá mức cho phép làm cháy, hỏng món ăn của bạn.

Chức năng an toàn

- ▶ Chức năng cân bằng công suất Power balance tăng độ bền cho bếp và chống quá tải
- ▶ Chức năng tạm dừng Pause "Stop go"
- ▶ Chức năng chống trào nước Water overflow
- ▶ Chức năng tắt tự động lựa chọn và kích hoạt vùng nấu Auto find pot
- ▶ Chức năng tự động tắt bếp khi không có nồi
- ▶ Khóa trẻ em - Child lock
- ▶ Hẹn giờ giới hạn thời gian hoạt động lên tới 99 phút
- ▶ Bảo vệ quá nhiệt (cảm biến nhiệt độ tích hợp trong từng vùng nấu)
- ▶ Chỉ báo nhiệt dư: "H" cảnh báo nhiệt độ trên 60°C tránh gây bỏng da
- ▶ 2 vùng nấu có mức công suất độc lập, mỗi vùng nấu công suất Max 3000W.

Thông tin kỹ thuật

- ▶ Điện áp: 220-240V/ 50Hz
- ▶ Công suất lò trái: 2300W - Booster 3000W
- ▶ Công suất lò phải: 2300W - Booster 3000W
- ▶ Kích thước sản phẩm: 760R x 450S x 60C mm
- ▶ Kích thước khoét đá: 685R x 385S mm



Half Bridge  
Smart INVERTER

AUTO  
find zone  
cooking

BOOSTER  
3000W

Bo viên  
3D phủ Nano  
màu Titan

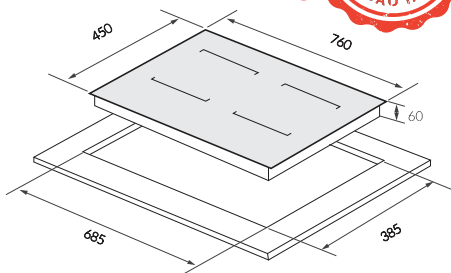
15  
mức  
công suất

GX IH788Lux | Series 7

Made In Malaysia



Với quạt tản nhiệt Turbo ROLL ELECTRIC FAN, nâng cao độ bền cho sản phẩm và giảm độ ồn trên 30% so với quạt thông thường.



	<b>Bếp từ 2 vùng nấu</b>	<b>16.590.000 VND</b>
<b>Đặc tính sản phẩm</b>	<ul style="list-style-type: none"> <li>Mặt kính <b>EURO Platinum</b> vát 4 cạnh, viền hợp kim nhôm <b>Alloy Carbon 3D phủ Nano màu Titan</b> cao cấp</li> <li>IGBT: <b>Infineon Germany 40A X4</b>, IC Dual lõi kép <b>IQ smart</b></li> <li><b>Sản phẩm sử dụng quạt tản nhiệt Turbo độ ồn ≤38dB</b></li> <li>Công nghệ biến tần <b>Half Bridge Smart INVERTER</b> thông minh vượt trội đun nấu và giữ nhiệt liên tục ở mức thấp nhất không tắt mở giúp người nội trợ dễ dàng hầm nấu những món ăn cần nhỏ lửa yêu thích. Tiết kiệm lên tới 35% điện năng tiêu thụ.</li> <li>Chức năng <b>"Booster"</b> 2 vùng nấu riêng biệt <b>Max 3000W</b></li> <li>Điều khiển trượt cảm ứng <b>15 levels</b> mức công suất cho 2 vùng nấu độc lập</li> <li>Tốc độ tăng nhiệt nhanh gấp 2 lần so với bếp truyền thống.</li> <li>Nấu thức ăn với độ chính xác cao phản ứng tức thì với mức nhiệt mong muốn</li> <li>Tự động tìm nồi nấu <b>Automatically find pot</b> và vùng nấu chỉ nóng lên khi có nồi</li> <li>Chức năng hâm nóng <b>Keep Warm</b> ở nhiệt độ nhiều mức <b>65°C, 75°C, 85°C</b></li> <li>Chức năng rã đông <b>Defrost</b> thực phẩm</li> <li>Chức năng chiên rán <b>Frying</b> với nhiều mức nhiệt độ từ 65-220°C</li> <li>Khi người dùng chọn nhiệt độ mong muốn, cảm biến nhiệt chức năng chiên rán sẽ khống chế để mức nhiệt trong chảo dầu không vượt quá mức cho phép làm cháy, hỏng món ăn của bạn.</li> </ul>	
<b>Chức năng an toàn</b>	<ul style="list-style-type: none"> <li>Chức năng cân bằng công suất <b>Power balance</b> tăng độ bền cho bếp và chống quá tải</li> <li>Chức năng tạm dừng <b>Pause "Stop go"</b></li> <li>Chức năng chống trào nước <b>Water overflow</b></li> <li>Chức năng tắt tự động lựa chọn và kích hoạt vùng nấu <b>Auto find pot</b></li> <li>Chức năng tự động tắt bếp khi không có nồi</li> <li>Khóa trẻ em - <b>Child lock</b></li> <li>Hẹn giờ giới hạn thời gian hoạt động lên tới <b>99 phút</b></li> <li>Bảo vệ quá nhiệt (cảm biến nhiệt độ tích hợp trong từng vùng nấu)</li> <li>Chỉ báo nhiệt dư: <b>"H"</b> cảnh báo nhiệt độ trên <b>60°C</b> tránh gây bỏng da</li> <li>2 vùng nấu có mức công suất độc lập, mỗi vùng nấu công suất <b>Max 3000W</b>.</li> </ul>	
<b>Thông tin kỹ thuật</b>	<ul style="list-style-type: none"> <li>Điện áp: 220-240V/ 50Hz</li> <li>Công suất lò trái: 2300W - Booster 3000W</li> <li>Công suất lò phải: 2300W - Booster 3000W</li> <li>Kích thước sản phẩm: 760R x 450S x 60C mm</li> <li>Kích thước khoét đá: 685R x 385S mm</li> </ul>	

INDUCTION COOKER



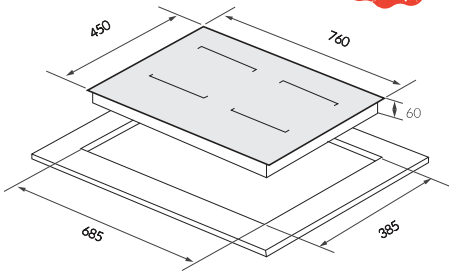
- Half Bridge Smart INVERTER
- AUTO find zone cooking
- Bộ viền 3D phủ Nano màu Titan
- 15 mức công suất
- BOOSTER 3000W
- EURO Platinum ceramic

GX IP789Lux | Series 7

Made In Malaysia



Với quạt tản nhiệt **Turbo ROLL ELECTRIC FAN**, nâng cao độ bền cho sản phẩm và giảm độ ồn trên 30% so với quạt thông thường.



Bếp từ 2 vùng nấu

16.590.000 VND

Đặc tính sản phẩm

- ▶ Mặt kính **EURO Platinum** vát 4 cạnh, viền hợp kim nhôm **Alloy Carbon 3D phủ Nano màu Titan** cao cấp
- ▶ IGBT: **Infineon Germany 40A X4**, IC Dual lõi kép **IQ smart**
- ▶ Sản phẩm sử dụng **quạt tản nhiệt Turbo độ ồn ≤38dB**
- ▶ Công nghệ biến tần **Half Bridge Smart INVERTER** thông minh vượt trội đun nấu và giữ nhiệt liên tục ở mức thấp nhất không tắt mở giúp người nội trợ dễ dàng hầm nấu những món ăn cần nhỏ lửa yêu thích. Tiết kiệm lên tới 35% điện năng tiêu thụ.
- ▶ Chức năng **"Booster"** 2 vùng nấu riêng biệt **Max 3000W**
- ▶ Điều khiển trượt cảm ứng **15 levels** mức công suất cho 2 vùng nấu độc lập
- ▶ Tốc độ tăng nhiệt nhanh gấp 2 lần so với bếp truyền thống.
- ▶ Nấu thức ăn với độ chính xác cao phản ứng tức thì với mức nhiệt mong muốn
- ▶ Tự động tìm nồi nấu **Automatically find pot** và vùng nấu chỉ nóng lên khi có nồi
- ▶ Chức năng hâm nóng **Keep Warm** ở nhiệt độ nhiều mức **65°C, 75°C, 85°C**
- ▶ Chức năng rã đông **Defrost** thực phẩm
- ▶ Chức năng chiên rán **Frying** với nhiều mức nhiệt độ từ **65-220°C**
- ▶ Khi người dùng chọn nhiệt độ mong muốn, cảm biến nhiệt chức năng chiên rán sẽ khống chế để mức nhiệt trong chảo dầu không vượt quá mức cho phép làm cháy, hỏng món ăn của bạn.

Chức năng an toàn

- ▶ Chức năng cân bằng công suất **Power balance** tăng độ bền cho bếp và chống quá tải
- ▶ Chức năng tạm dừng **Pause "Stop go"**
- ▶ Chức năng chống trào nước **Water overflow**
- ▶ Chức năng tắt tự động lựa chọn và kích hoạt vùng nấu **Auto find pot**
- ▶ Chức năng tự động tắt bếp khi không có nồi
- ▶ Khóa trẻ em - **Child lock**
- ▶ Hẹn giờ giới hạn thời gian hoạt động lên tới **99 phút**
- ▶ Bảo vệ quá nhiệt (cảm biến nhiệt độ tích hợp trong từng vùng nấu)
- ▶ Chỉ báo nhiệt dư: **"H"** cảnh báo nhiệt độ trên **60°C** tránh gây bỏng da
- ▶ 2 vùng nấu có mức công suất độc lập, mỗi vùng nấu công suất **Max 3000W**.

Thông tin kỹ thuật

- ▶ Điện áp: 220-240V / 50Hz
- ▶ Công suất lò trái: 2300W - Booster 3000W
- ▶ Công suất lò phải: 2300W - Booster 3000W
- ▶ Kích thước sản phẩm: 760R x 450S x 60C mm
- ▶ Kích thước khoét đá: 685R x 385S mm

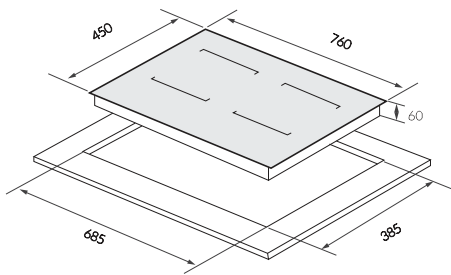


GX E795Lux | Series 7

Made In Malaysia



Với quạt tản nhiệt Turbo ROLL ELECTRIC FAN, nâng cao độ bền cho sản phẩm và giảm độ ồn trên 30% so với quạt thông thường.



Bếp điện từ 2 vùng nấu

16.590.000 VND

Đặc tính sản phẩm

- ▶ Lò trái cảm ứng từ
- ▶ Lò phải Bếp hồng ngoại, 2 vòng nhiệt tiện dụng
- ▶ Mặt kính EURO Platinum vật 4 cạnh, viền hợp kim nhôm Alloy Carbon 3D phủ Nano màu Titan cao cấp
- ▶ IGBT: Infineon Germany 40A X4, IC Dual lõi kép IQ smart
- ▶ Sản phẩm sử dụng quạt tản nhiệt Turbo độ ồn ≤38dB
- ▶ Công nghệ biến tần Half Bridge Smart INVERTER thông minh vượt trội đun nấu và giữ nhiệt liên tục ở mức thấp nhất không tắt mở giúp người nội trợ dễ dàng hầm nấu những món ăn cần nhỏ lửa yêu thích. Tiết kiệm lên tới 35% điện năng tiêu thụ.
- ▶ Chức năng "Booster" vùng nấu bên trái Max 3000W
- ▶ Điều khiển trượt cảm ứng 15 levels mức công suất cho 2 vùng nấu độc lập
- ▶ Tốc độ tăng nhiệt nhanh gấp 2 lần so với bếp truyền thống.
- ▶ Nấu thức ăn với độ chính xác cao phản ứng tức thì với mức nhiệt mong muốn
- ▶ Tự động tìm nồi nấu Automatically find pot và vùng nấu chỉ nóng lên khi có nồi
- ▶ Chức năng hâm nóng Keep Warm ở nhiệt độ nhiều mức 65°C, 75°C, 85°C
- ▶ Chức năng rã đông Defrost thực phẩm
- ▶ Chức năng chiên rán Frying với nhiều mức nhiệt độ từ 65-220°C
- ▶ Khi người dùng chọn nhiệt độ mong muốn, cảm biến nhiệt chức năng chiên rán sẽ khống chế để mức nhiệt trong chảo dầu không vượt quá mức cho phép làm cháy, hỏng món ăn của bạn.

Chức năng an toàn

- ▶ Chức năng cân bằng công suất Power balance tăng độ bền cho bếp và chống quá tải
- ▶ Chức năng tạm dừng Pause "Stop go"
- ▶ Chức năng chống trào nước Water overflow
- ▶ Chức năng tắt tự động lựa chọn và kích hoạt vùng nấu Auto find pot
- ▶ Chức năng tự động tắt bếp khi không có nồi
- ▶ Khóa trẻ em - Child lock
- ▶ Hẹn giờ giới hạn thời gian hoạt động lên tới 99 phút
- ▶ Bảo vệ quá nhiệt (cảm biến nhiệt độ tích hợp trong từng vùng nấu)
- ▶ Chỉ báo nhiệt dư: "H" cảnh báo nhiệt độ trên 60°C tránh gây bỏng da
- ▶ 2 vùng nấu có mức công suất độc lập, vùng nấu bên trái max 3000W. Vùng nấu bên phải Max 2200W

Thông tin kỹ thuật

- ▶ Điện áp: 220-240V / 50Hz
- ▶ Công suất lò trái: 2300W - Booster 3000W
- ▶ Công suất lò phải: 2200W/1000W
- ▶ Kích thước sản phẩm: 760R x 450S x 60C mm
- ▶ Kích thước khoét đá: 685R x 385S mm

INDUCTION COOKER

Half Bridge Smart INVERTER

BOOSTER 3000W

Bộ viền 3D phủ Nano màu Titan

EURO Platinum ceramic

AUTO find zone cooking

15 mức công suất

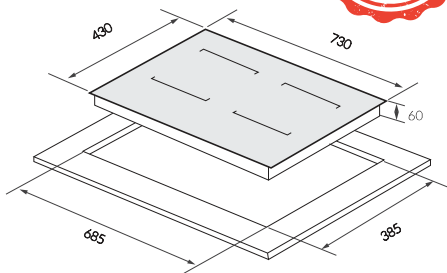


GX IH675SE | Series 6

Made In Malaysia



Với quạt tản nhiệt Turbo ROLL ELECTRIC FAN, nâng cao độ bền cho sản phẩm và giảm độ ồn trên 30% so với quạt thông thường.



Bếp từ 2 vùng nấu		15.380.000 VND
<b>Đặc tính sản phẩm</b>	<ul style="list-style-type: none"> <li>Bếp 2 vùng nấu cảm ứng từ</li> <li>Mặt kính <b>EURO Platinum</b> vất 2 cạnh, viền hợp kim nhôm cao cấp</li> <li><b>IGBT: Infineon Germany, IC Dual lõi kép IQ smart</b></li> <li><b>Sản phẩm sử dụng quạt tản nhiệt Turbo độ ồn ≤38dB</b></li> <li>Công nghệ biến tần Bridge <b>INVERTER</b> thông minh vượt trội đun nấu và giữ nhiệt liên tục ở mức thấp nhất không tắt mở. Tiết kiệm lên tới 30% điện năng.</li> <li>Chức năng <b>"Booster"</b> 2 vùng nấu riêng biệt <b>Max 2500W</b></li> <li>Điều khiển trượt cảm ứng <b>9 levels</b> mức công suất cho 2 vùng nấu độc lập</li> <li>Tốc độ tăng nhiệt nhanh gấp 2 lần so với bếp truyền thống.</li> <li>Nấu thức ăn với độ chính xác cao phản ứng tức thì với mức nhiệt mong muốn</li> <li>Tự động tìm nồi nấu <b>Automatically find pot</b> và vùng nấu chỉ nóng lên khi có nồi</li> <li>Chức năng hâm nóng <b>Keep Warm</b> ở nhiệt độ nhiều mức <b>65°C, 75°C</b></li> <li>Chức năng chiên rán <b>Frying</b> với nhiều mức nhiệt độ từ <b>65-220°C</b></li> <li>Khi người dùng chọn nhiệt độ mong muốn, cảm biến nhiệt chức năng chiên rán sẽ khống chế để mức nhiệt trong chảo dầu không vượt quá mức cho phép làm cháy, hỏng món ăn của bạn.</li> </ul>	
<b>Chức năng an toàn</b>	<ul style="list-style-type: none"> <li>Chức năng cân bằng công suất <b>Power balance</b> tăng độ bền cho bếp và chống quá tải</li> <li>Chức năng tạm dừng <b>Pause "Stop go"</b></li> <li>Chức năng chống trào nước <b>Water overflow</b></li> <li>Chức năng tự động tắt bếp khi không có nồi</li> <li>Khóa trẻ em <b>Child lock</b></li> <li>Hẹn giờ giới hạn thời gian hoạt động lên tới <b>99 phút</b></li> <li>Bảo vệ quá nhiệt (cảm biến nhiệt độ tích hợp trong từng vùng nấu)</li> <li>Chỉ báo nhiệt dư: <b>"H"</b> cảnh báo nhiệt độ trên <b>60°C</b> tránh gây bỏng da</li> <li>2 vùng nấu có mức công suất độc lập, mỗi vùng nấu công suất Max <b>2500W</b>.</li> </ul>	
<b>Thông tin kỹ thuật</b>	<ul style="list-style-type: none"> <li>Điện áp: 220-240V / 50Hz</li> <li>Công suất lò trái: 2000W - Booster 2500W</li> <li>Công suất lò phải: 2000W - Booster 2500W</li> <li>Kích thước sản phẩm: 730R x 430S x 60C mm</li> <li>Kích thước khoét đá: 685R x 385S mm</li> </ul>	

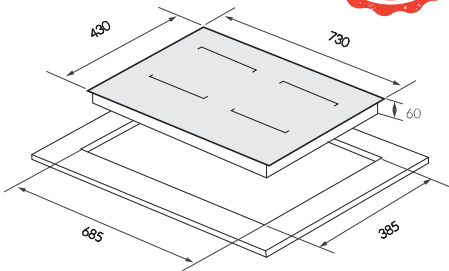


**GX IP676SE** | Series 6

Made In Malaysia



Với quạt tản nhiệt **Turbo ROLL ELECTRIC FAN**, nâng cao độ bền cho sản phẩm và giảm độ ồn trên 30% so với quạt thông thường.



**Bếp từ 2 vùng nấu**

15.380.000 VND

**Đặc tính sản phẩm**

- ▶ Bếp 2 vùng nấu cảm ứng từ
- ▶ Mặt kính **EURO Platinum** vát 2 cạnh, viền hợp kim nhôm cao cấp
- ▶ **IGBT: Infineon Germany, IC Dual lõi kép IQ smart**
- ▶ **Sản phẩm sử dụng quạt tản nhiệt Turbo độ ồn ≤38dB**
- ▶ Công nghệ biến tần Bridge **INVERTER** thông minh vượt trội đun nấu và giữ nhiệt liên tục ở mức thấp nhất không tắt mở. Tiết kiệm lên tới 30% điện năng.
- ▶ Chức năng **"Booster"** 2 vùng nấu riêng biệt **Max 2500W**
- ▶ Điều khiển trượt cảm ứng **9 levels** mức công suất cho 2 vùng nấu độc lập
- ▶ Tốc độ tăng nhiệt nhanh gấp 2 lần so với bếp truyền thống.
- ▶ Nấu thức ăn với độ chính xác cao phản ứng tức thì với mức nhiệt mong muốn
- ▶ Tự động tìm nồi nấu **Automatically find pot** và vùng nấu chỉ nóng lên khi có nồi
- ▶ Chức năng hâm nóng **Keep Warm** ở nhiệt độ nhiều mức **65°C, 75°C**
- ▶ Chức năng chiên rán **Frying** với nhiều mức nhiệt độ từ **65-220°C**
- ▶ Khi người dùng chọn nhiệt độ mong muốn, cảm biến nhiệt chức năng chiên rán sẽ khống chế để mức nhiệt trong chảo dầu không vượt quá mức cho phép làm cháy, hỏng món ăn của bạn.

**Chức năng an toàn**

- ▶ Chức năng cân bằng công suất **Power balance** tăng độ bền cho bếp và chống quá tải
- ▶ Chức năng tạm dừng **Pause "Stop go"**
- ▶ Chức năng chống trào nước **Water overflow**
- ▶ Chức năng tự động tắt bếp khi không có nồi
- ▶ Khóa trẻ em **Child lock**
- ▶ Hẹn giờ giới hạn thời gian hoạt động lên tới **99 phút**
- ▶ Bảo vệ quá nhiệt (cảm biến nhiệt độ tích hợp trong từng vùng nấu)
- ▶ Chỉ báo nhiệt dư: **"H"** cảnh báo nhiệt độ trên **60°C** tránh gây bỏng da
- ▶ 2 vùng nấu có mức công suất độc lập, mỗi vùng nấu công suất Max **2500W**.

**Thông tin kỹ thuật**

- ▶ Điện áp: 220-240V / 50Hz
- ▶ Công suất lò trái: 2000W - Booster 2500W
- ▶ Công suất lò phải: 2000W - Booster 2500W
- ▶ Kích thước sản phẩm: 730R x 430S x 60C mm
- ▶ Kích thước khoét đá: 685R x 385S mm

INDUCTION COOKER



Bộ viền hợp kim nhôm cao cấp

**BOOSTER 2500W**

**EURO** Platinum ceramic

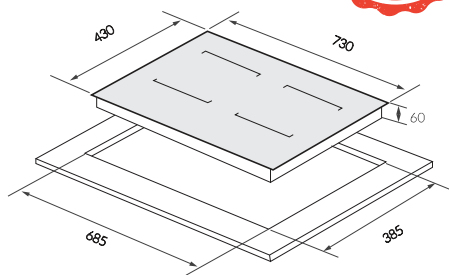
**9** mức công suất

**GX E677SE** | Series 6

Made In Malaysia



Với quạt tản nhiệt **Turbo ROLL ELECTRIC FAN**, nâng cao độ bền cho sản phẩm và giảm độ ồn trên 30% so với quạt thông thường.



Bếp điện từ 2 vùng nấu		15.380.000 VND
<b>Đặc tính sản phẩm</b>	<ul style="list-style-type: none"> <li>Lò trái cảm ứng từ</li> <li>Lò phải Bếp hồng ngoại, 2 vòng nhiệt tiện dụng</li> <li>Mặt kính <b>EURO Platinum</b> vật 2 cạnh, viền hợp kim nhôm cao cấp</li> <li><b>IGBT: Infineon Germany, IC Dual lõi kép IQ smart</b></li> <li><b>Sản phẩm sử dụng quạt tản nhiệt Turbo độ ồn ≤38dB</b></li> <li>Công nghệ biến tần <b>Bridge INVERTER</b> thông minh vượt trội đun nấu và giữ nhiệt liên tục ở mức thấp nhất không tắt mở. Tiết kiệm lên tới 30% điện năng.</li> <li>Chức năng <b>"Booster"</b> 2 vùng nấu riêng biệt <b>Max 2500W</b></li> <li>Điều khiển trượt cảm ứng <b>9 levels</b> mức công suất cho 2 vùng nấu độc lập</li> <li>Tốc độ tăng nhiệt nhanh gấp 2 lần so với bếp truyền thống.</li> <li>Nấu thức ăn với độ chính xác cao phản ứng tức thì với mức nhiệt mong muốn</li> <li>Tự động tìm nồi nấu <b>Automatically find pot</b> và vùng nấu chỉ nóng lên khi có nồi</li> <li>Chức năng hâm nóng <b>Keep Warm</b> ở nhiệt độ nhiều mức <b>65°C, 75°C</b></li> <li>Chức năng chiên rán <b>Frying</b> với nhiều mức nhiệt độ từ <b>65-220°C</b></li> <li>Khi người dùng chọn nhiệt độ mong muốn, cảm biến nhiệt chức năng chiên rán sẽ khống chế để mức nhiệt trong chảo dầu không vượt quá mức cho phép làm cháy, hỏng món ăn của bạn.</li> </ul>	
<b>Chức năng an toàn</b>	<ul style="list-style-type: none"> <li>Chức năng cân bằng công suất <b>Power balance</b> tăng độ bền cho bếp và chống quá tải</li> <li>Chức năng tạm dừng <b>Pause "Stop go"</b></li> <li>Chức năng chống trào nước <b>Water overflow</b></li> <li>Chức năng tự động tắt bếp khi không có nồi</li> <li>Khóa trẻ em <b>Child lock</b></li> <li>Hẹn giờ giới hạn thời gian hoạt động lên tới <b>99 phút</b></li> <li>Bảo vệ quá nhiệt (cảm biến nhiệt độ tích hợp trong từng vùng nấu)</li> <li>Chỉ báo nhiệt dư: <b>"H"</b> cảnh báo nhiệt độ trên <b>60°C</b> tránh gây bỏng da</li> <li>2 vùng nấu có mức công suất độc lập, vùng nấu bên trái max <b>2500W</b>. Vùng nấu bên phải Max <b>2200W</b>.</li> </ul>	
<b>Thông tin kỹ thuật</b>	<ul style="list-style-type: none"> <li>Điện áp: 220-240V / 50Hz</li> <li>Công suất lò trái: 2000W - Booster 2500W</li> <li>Công suất lò phải: 2200W/1000W</li> <li>Kích thước sản phẩm: 730R x 430S x 60C mm</li> <li>Kích thước khoét đá: 685R x 385S mm</li> </ul>	

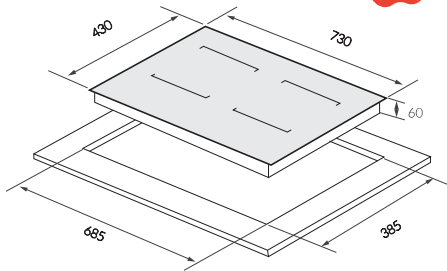


GX IH668SE | Series 6

Made In Malaysia



Với quạt tản nhiệt **Turbo ROLL ELECTRIC FAN**, nâng cao độ bền cho sản phẩm và giảm độ ồn trên 30% so với quạt thông thường.



Bếp từ 2 vùng nấu		14.390.000 VND
<b>Đặc tính sản phẩm</b>	<ul style="list-style-type: none"> <li>▶ Bếp 2 vùng nấu cảm ứng từ</li> <li>▶ Mặt kính <b>EURO Platinum</b> vát 2 cạnh, viền hợp kim nhôm cao cấp</li> <li>▶ <b>IGBT: Infineon Germany, IC Dual lõi kép IQ smart</b></li> <li>▶ <b>Sản phẩm sử dụng quạt tản nhiệt Turbo độ ồn ≤38dB</b></li> <li>▶ Công nghệ biến tần <b>Bridge INVERTER</b> thông minh vượt trội đun nấu và giữ nhiệt liên tục ở mức thấp nhất không tắt mở. Tiết kiệm lên tới 30% điện năng.</li> <li>▶ Chức năng <b>"Booster"</b> 2 vùng nấu riêng biệt <b>Max 2500W</b></li> <li>▶ Điều khiển cảm ứng <b>9 levels</b> mức công suất cho 2 vùng nấu độc lập</li> <li>▶ Tốc độ tăng nhiệt nhanh gấp 2 lần so với bếp truyền thống.</li> <li>▶ Nấu thức ăn với độ chính xác cao phản ứng tức thì với mức nhiệt mong muốn</li> <li>▶ Tự động tìm nồi nấu <b>Automatically find pot</b> và vùng nấu chỉ nóng lên khi có nồi</li> <li>▶ Chức năng hâm nóng <b>Keep Warm</b> ở nhiệt độ nhiều mức <b>65°C, 75°C</b></li> <li>▶ Chức năng chiên rán <b>Frying</b> với nhiều mức nhiệt độ từ <b>65-220°C</b></li> <li>▶ Khi người dùng chọn nhiệt độ mong muốn, cảm biến nhiệt chức năng chiên rán sẽ khống chế để mức nhiệt trong chảo dầu không vượt quá mức cho phép làm cháy, hỏng món ăn của bạn.</li> </ul>	
<b>Chức năng an toàn</b>	<ul style="list-style-type: none"> <li>▶ Chức năng cân bằng công suất <b>Power balance</b> tăng độ bền cho bếp và chống quá tải</li> <li>▶ Chức năng tạm dừng <b>Pause "Stop go"</b></li> <li>▶ Chức năng chống trào nước <b>Water overflow</b></li> <li>▶ Chức năng tự động tắt bếp khi không có nồi</li> <li>▶ Khóa trẻ em <b>Child lock</b></li> <li>▶ Hẹn giờ giới hạn thời gian hoạt động lên tới <b>99 phút</b></li> <li>▶ Bảo vệ quá nhiệt (cảm biến nhiệt độ tích hợp trong từng vùng nấu)</li> <li>▶ Chỉ báo nhiệt dư: <b>"H"</b> cảnh báo nhiệt độ trên <b>60°C</b> tránh gây bỏng da</li> <li>▶ 2 vùng nấu có mức công suất độc lập, mỗi vùng nấu công suất Max <b>2500W</b>.</li> </ul>	
<b>Thông tin kỹ thuật</b>	<ul style="list-style-type: none"> <li>▶ Điện áp: 220-240V / 50Hz</li> <li>▶ Công suất lò trái: 2000W - Booster 2500W</li> <li>▶ Công suất lò phải: 2000W - Booster 2500W</li> <li>▶ Kích thước sản phẩm: 730R x 430S x 60C mm</li> <li>▶ Kích thước khoét đá: 685R x 385S mm</li> </ul>	

INDUCTION COOKER

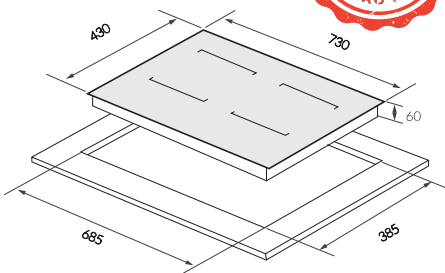


**GX IP669SE** | Series 6

 Made In Malaysia



Với quạt tản nhiệt Turbo ROLL ELECTRIC FAN, nâng cao độ bền cho sản phẩm và giảm độ ồn trên 30% so với quạt thông thường.



**Bếp từ 2 vùng nấu**

**14.390.000 VND**

**Đặc tính sản phẩm**

- ▶ Bếp 2 vùng nấu cảm ứng từ
- ▶ Mặt kính **EURO Platinum** vất 2 cạnh, viền hợp kim nhôm cao cấp
- ▶ **IGBT: Infineon Germany, IC Dual lõi kép IQ smart**
- ▶ **Sản phẩm sử dụng quạt tản nhiệt Turbo độ ồn ≤38dB**
- ▶ Công nghệ biến tần Bridge **INVERTER** thông minh vượt trội đun nấu và giữ nhiệt liên tục ở mức thấp nhất không tắt mở. Tiết kiệm lên tới 30% điện năng.
- ▶ Chức năng **"Booster"** 2 vùng nấu riêng biệt **Max 2500W**
- ▶ Điều khiển cảm ứng **9 levels** mức công suất cho 2 vùng nấu độc lập
- ▶ Tốc độ tăng nhiệt nhanh gấp 2 lần so với bếp truyền thống.
- ▶ Nấu thức ăn với độ chính xác cao phản ứng tức thì với mức nhiệt mong muốn
- ▶ Tự động tìm nồi nấu **Automatically find pot** và vùng nấu chỉ nóng lên khi có nồi
- ▶ Chức năng hâm nóng **Keep Warm** ở nhiệt độ nhiều mức **65°C, 75°C**
- ▶ Chức năng chiên rán **Frying** với nhiều mức nhiệt độ từ **65-220°C**
- ▶ Khi người dùng chọn nhiệt độ mong muốn, cảm biến nhiệt chức năng chiên rán sẽ khống chế để mức nhiệt trong chảo dầu không vượt quá mức cho phép làm cháy, hỏng món ăn của bạn.

**Chức năng an toàn**

- ▶ Chức năng cân bằng công suất **Power balance** tăng độ bền cho bếp và chống quá tải
- ▶ Chức năng tạm dừng **Pause "Stop go"**
- ▶ Chức năng chống trào nước **Water overflow**
- ▶ Chức năng tự động tắt bếp khi không có nồi
- ▶ Khóa trẻ em **Child lock**
- ▶ Hẹn giờ giới hạn thời gian hoạt động lên tới **99 phút**
- ▶ Bảo vệ quá nhiệt (cảm biến nhiệt độ tích hợp trong từng vùng nấu)
- ▶ Chỉ báo nhiệt dư: **"H"** cảnh báo nhiệt độ trên **60°C** tránh gây bỏng da
- ▶ 2 vùng nấu có mức công suất độc lập, mỗi vùng nấu công suất Max **2500W**.

**Thông tin kỹ thuật**

- ▶ Điện áp: 220-240V / 50Hz
- ▶ Công suất lò trái: 2000W - Booster 2500W
- ▶ Công suất lò phải: 2000W - Booster 2500W
- ▶ Kích thước sản phẩm: 730R x 430S x 60C mm
- ▶ Kích thước khoét đá: 685R x 385S mm

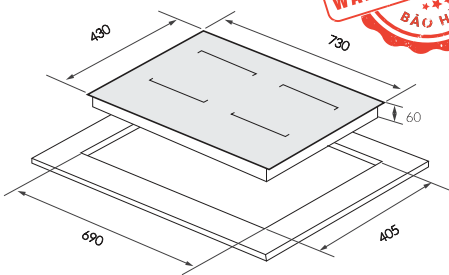


**GX IH618SE** | Series 6

Made In Malaysia



Với quạt tản nhiệt **Turbo ROLL ELECTRIC FAN**, nâng cao độ bền cho sản phẩm và giảm độ ồn trên 30% so với quạt thông thường.



**Bếp từ 2 vùng nấu**

14.390.000 VND

**Đặc tính sản phẩm**

- ▶ Bếp 2 vùng nấu cảm ứng từ
- ▶ Mặt kính **EURO Platinum** vất 4 cạnh, viền hợp kim nhôm cao cấp
- ▶ **IGBT: Infineon Germany, IC Dual lõi kép**
- ▶ Công nghệ biến tần **Bridge INVERTER** thông minh vượt trội đun nấu và giữ nhiệt liên tục ở mức thấp nhất không tắt mở. Tiết kiệm lên tới 30% điện năng.
- ▶ Chức năng **"Booster"** 2 vùng nấu riêng biệt **Max 2500W**
- ▶ Điều khiển cảm ứng **9 levels** mức công suất cho 2 vùng nấu độc lập
- ▶ Tốc độ tăng nhiệt nhanh gấp 2 lần so với bếp truyền thống.
- ▶ Nấu thức ăn với độ chính xác cao phản ứng tức thì với mức nhiệt mong muốn
- ▶ Tự động tìm nồi nấu **Automatically find pot** và vùng nấu chỉ nóng lên khi có nồi
- ▶ Chức năng hâm nóng **Keep Warm** ở nhiệt độ nhiều mức **65°C, 75°C, 85°C**
- ▶ Chức năng chiên rán **Frying** với nhiều mức nhiệt độ từ **65-250°C**
- ▶ Khi người dùng chọn nhiệt độ mong muốn, cảm biến nhiệt chức năng chiên rán sẽ khống chế để mức nhiệt trong chảo dầu không vượt quá mức cho phép làm cháy, hỏng món ăn của bạn.

**Chức năng an toàn**

- ▶ Chức năng cân bằng công suất **Power balance** tăng độ bền cho bếp và chống quá tải
- ▶ Chức năng tạm dừng **Pause "Stop go"**
- ▶ Chức năng chống trào nước **Water overflow**
- ▶ Chức năng tự động tắt bếp khi không có nồi
- ▶ Khóa trẻ em **Child lock**
- ▶ Hẹn giờ giới hạn thời gian hoạt động lên tới **120 phút**
- ▶ Bảo vệ quá nhiệt (cảm biến nhiệt độ tích hợp trong từng vùng nấu)
- ▶ Chỉ báo nhiệt dư: **"H"** cảnh báo nhiệt độ trên **60°C** tránh gây bỏng da
- ▶ 2 vùng nấu có mức công suất độc lập, mỗi vùng nấu công suất **Max 2500W**.

**Thông tin kỹ thuật**

- ▶ Điện áp: 220-240V / 50Hz
- ▶ Công suất lò trái: 2000W - Booster 2500W
- ▶ Công suất lò phải: 2000W - Booster 2500W
- ▶ Kích thước sản phẩm: 735R x 430S x 60C mm
- ▶ Kích thước khoét đá: 690R x 405S mm

INDUCTION COOKER

Bộ viền hợp kim nhôm cao cấp

**BOOSTER 2500W**

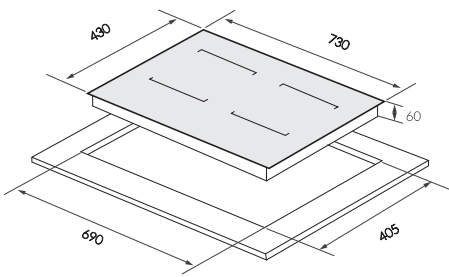
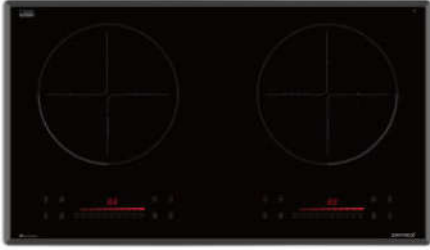
**EURO** Platinum ceramic

**9** mức công suất



GX IH615SE | Series 6

Made In Malaysia



Bếp từ 2 vùng nấu

13.380.000 VND

Đặc tính sản phẩm

- ▶ Bếp 2 vùng nấu cảm ứng từ
- ▶ Mặt kính **EURO Platinum** vát 4 cạnh, viền hợp kim nhôm cao cấp
- ▶ **IGBT: Infineon Germany, IC Dual lõi kép**
- ▶ Công nghệ biến tần **Bridge INVERTER** thông minh vượt trội đun nấu và giữ nhiệt liên tục ở mức thấp nhất không tắt mở. Tiết kiệm lên tới 30% điện năng.
- ▶ Chức năng **"Booster"** 2 vùng nấu riêng biệt **Max 2500W**
- ▶ Điều khiển cảm ứng **9 levels** mức công suất cho 2 vùng nấu độc lập
- ▶ Tốc độ tăng nhiệt nhanh gấp 2 lần so với bếp truyền thống.
- ▶ Nấu thức ăn với độ chính xác cao phản ứng tức thì với mức nhiệt mong muốn
- ▶ Tự động tìm nồi nấu **Automatically find pot** và vùng nấu chỉ nóng lên khi có nồi
- ▶ Chức năng hâm nóng **Keep Warm** ở nhiệt độ nhiều mức **65°C, 75°C, 85°C**
- ▶ Chức năng chiên rán **Frying** với nhiều mức nhiệt độ từ **65-250°C**
- ▶ Khi người dùng chọn nhiệt độ mong muốn, cảm biến nhiệt chức năng chiên rán sẽ khống chế để mức nhiệt trong chảo dầu không vượt quá mức cho phép làm cháy, hỏng món ăn của bạn.

Chức năng an toàn

- ▶ Chức năng cân bằng công suất **Power balance** tăng độ bền cho bếp và chống quá tải
- ▶ Chức năng tạm dừng **Pause "Stop go"**
- ▶ Chức năng chống trào nước **Water overflow**
- ▶ Chức năng tự động tắt bếp khi không có nồi
- ▶ Khóa trẻ em **Child lock**
- ▶ Hẹn giờ giới hạn thời gian hoạt động lên tới **120 phút**
- ▶ Bảo vệ quá nhiệt (cảm biến nhiệt độ tích hợp trong từng vùng nấu)
- ▶ Chỉ báo nhiệt dư: **"H"** cảnh báo nhiệt độ trên **60°C** tránh gây bỏng da
- ▶ 2 vùng nấu có mức công suất độc lập, mỗi vùng nấu công suất **Max 2500W**.

Thông tin kỹ thuật

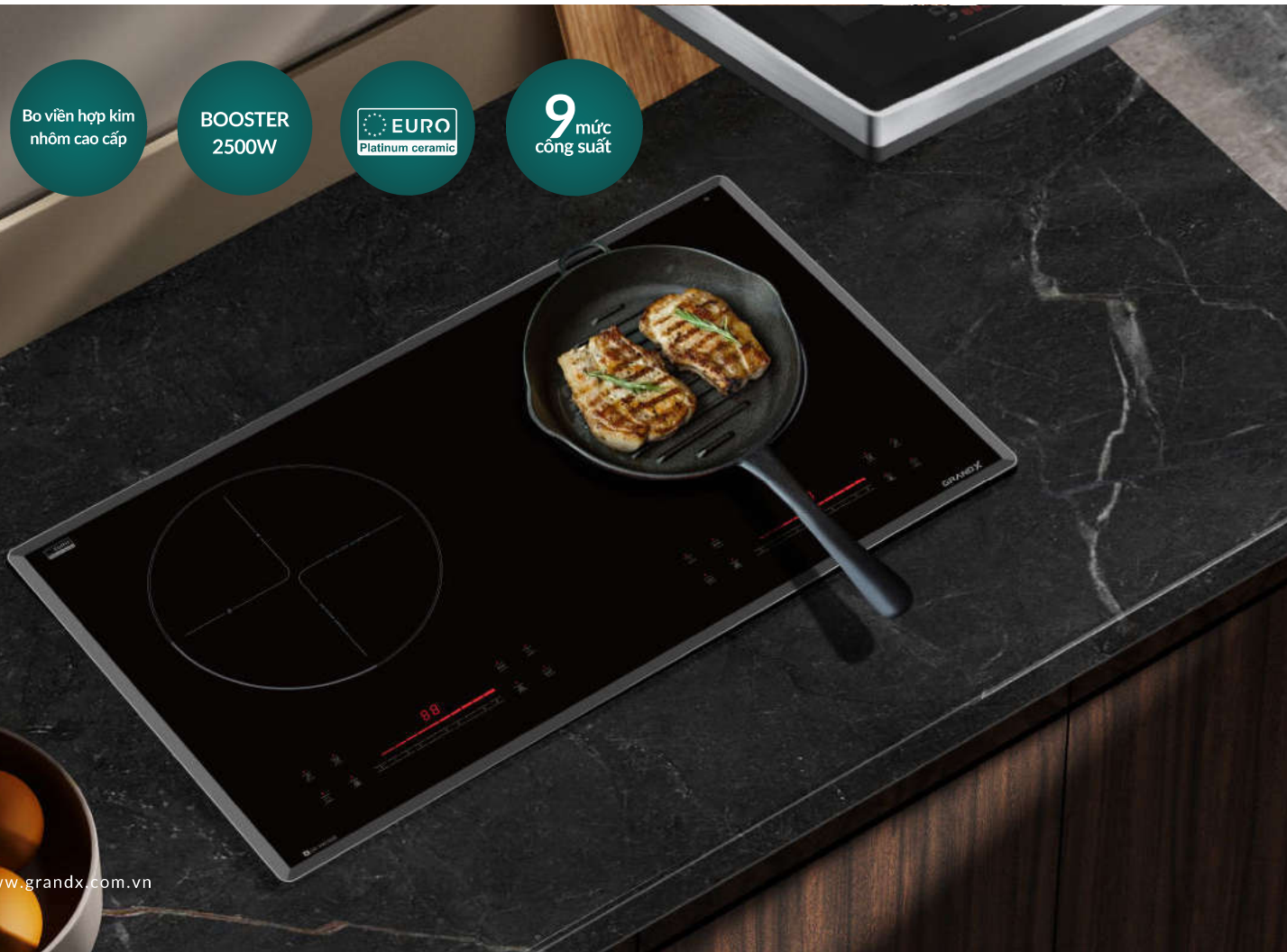
- ▶ Điện áp: 220-240V / 50Hz
- ▶ Công suất lò trái: 2000W - Booster 2500W
- ▶ Công suất lò phải: 2000W - Booster 2500W
- ▶ Kích thước sản phẩm: 735R x 430S x 60C mm
- ▶ Kích thước khoét đá: 690R x 405S mm

Bộ viền hợp kim nhôm cao cấp

BOOSTER 2500W

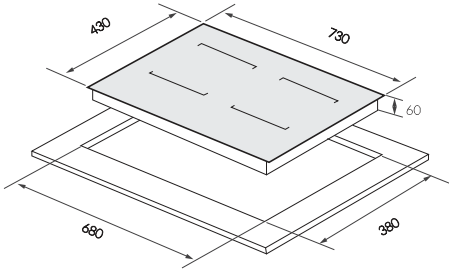
EURO Platinum ceramic

9 mức công suất



GX IH658SE | Series 6

Made In Malaysia



Bếp từ 2 vùng nấu		12.180.000 VND
<b>Đặc tính sản phẩm</b>	<ul style="list-style-type: none"> <li>Bếp 2 vùng nấu cảm ứng từ</li> <li>Mặt kính <b>EURO Platinum</b> vát 4 cạnh, viền hợp kim nhôm cao cấp</li> <li>Khung bụng Bếp được làm bằng chất liệu nhựa nguyên sinh PP chống cháy an toàn</li> <li>IGBT: <b>Infineon Germany, IC Dual</b> lõi kép</li> <li>Công nghệ <b>biến tần INVERTER</b> thông minh vượt trội đun nấu và giữ nhiệt liên tục ở mức thấp nhất không tắt mở. Tiết kiệm lên tới 30% điện năng.</li> <li>Chức năng <b>"Booster" 2 vùng nấu</b> riêng biệt <b>Max 2300W</b></li> <li>Điều khiển cảm ứng trượt <b>9 levels</b> mức công suất cho 2 vùng nấu độc lập</li> <li>Tốc độ tăng nhiệt nhanh gấp 2 lần so với bếp truyền thống.</li> <li>Nấu thức ăn với độ chính xác cao phản ứng tức thì với mức nhiệt mong muốn</li> <li>Tự động tìm nồi nấu <b>Automatically find pot</b> và vùng nấu chỉ nóng lên khi có nồi</li> <li>Chức năng hâm nóng <b>Keep Warm</b> ở nhiệt độ nhiều mức 65°C, 75°C</li> <li>Chức năng chiên rán <b>Frying</b> với nhiều mức nhiệt độ từ 65-220°C</li> <li>Khi người dùng chọn nhiệt độ mong muốn, cảm biến nhiệt chức năng chiên rán sẽ khống chế để mức nhiệt trong chảo dầu không vượt quá mức cho phép làm cháy, hỏng món ăn của bạn.</li> </ul>	
<b>Chức năng an toàn</b>	<ul style="list-style-type: none"> <li>Chức năng cân bằng công suất <b>Power balance</b> tăng độ bền cho bếp và chống quá tải</li> <li>Chức năng tạm dừng <b>Pause "Stop go"</b></li> <li>Chức năng chống trào nước <b>Water overflow</b></li> <li>Chức năng tự động tắt bếp khi không có nồi</li> <li>Khóa trẻ em <b>Child lock</b></li> <li>Hạn giờ giới hạn thời gian hoạt động lên tới <b>99 phút</b></li> <li>Bảo vệ quá nhiệt (cảm biến nhiệt độ tch hợp trong từng vùng nấu)</li> <li>Chỉ báo nhiệt dư: "H" cảnh báo nhiệt độ trên 60°C tránh gây bỏng da</li> <li>2 vùng nấu có mức công suất độc lập, mỗi vùng nấu công suất <b>Max 2300W</b></li> </ul>	
<b>Thông tin kỹ thuật</b>	<ul style="list-style-type: none"> <li>Điện áp: 220-240V / 50Hz</li> <li>Công suất lò trái: 2000W - Booster 2300W</li> <li>Công suất lò phải: 2000W - Booster 2300W</li> <li>Kích thước sản phẩm: 730R x 430S x 60C mm</li> <li>Kích thước khoét đá: 680R x 380S mm</li> </ul>	

INDUCTION COOKER

Bộ viên hợp kim nhôm cao cấp

BOOSTER 2300W

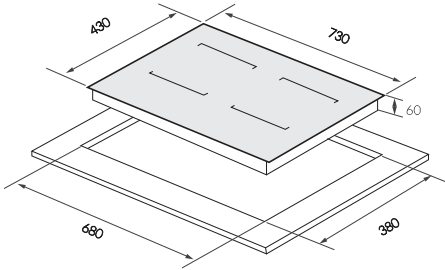
EURO Platinum ceramic

9 mức công suất



**GX IP659SE** | Series 6

Made In Malaysia



**Bếp từ 2 vùng nấu**

12.180.000 VND

**Đặc tính sản phẩm**

- ▶ Bếp 2 vùng nấu cảm ứng từ
- ▶ Mặt kính **EURO Platinum** vát 4 cạnh, viền hợp kim nhôm cao cấp
- ▶ Khung bụng Bếp được làm bằng chất liệu nhựa nguyên sinh PP chống cháy an toàn
- ▶ IGBT: **Infineon Germany**, IC Dual lõi kép
- ▶ Công nghệ **biến tần INVERTER** thông minh vượt trội đun nấu và giữ nhiệt liên tục ở mức thấp nhất không tắt mờ. Tiết kiệm lên tới 30% điện năng.
- ▶ Chức năng **"Booster" 2 vùng nấu** riêng biệt **Max 2300W**
- ▶ Điều khiển cảm ứng trượt **9 levels** mức công suất cho 2 vùng nấu độc lập
- ▶ Tốc độ tăng nhiệt nhanh gấp 2 lần so với bếp truyền thống.
- ▶ Nấu thức ăn với độ chính xác cao phản ứng tức thì với mức nhiệt mong muốn
- ▶ Tự động tìm nồi nấu **Automatically find pot** và vùng nấu chỉ nóng lên khi có nồi
- ▶ Chức năng hâm nóng **Keep Warm** ở nhiệt độ nhiều mức 65°C, 75°C
- ▶ Chức năng chiên rán **Frying** với nhiều mức nhiệt độ từ 65-220°C
- ▶ Khi người dùng chọn nhiệt độ mong muốn, cảm biến nhiệt chức năng chiên rán sẽ khống chế để mức nhiệt trong chảo dầu không vượt quá mức cho phép làm cháy, hỏng món ăn của bạn.

**Chức năng an toàn**

- ▶ Chức năng cân bằng công suất **Power balance** tăng độ bền cho bếp và chống quá tải
- ▶ Chức năng tạm dừng **Pause "Stop go"**
- ▶ Chức năng chống trào nước **Water overflow**
- ▶ Chức năng tự động tắt bếp khi không có nồi
- ▶ Khóa trẻ em **Child lock**
- ▶ Hẹn giờ giới hạn thời gian hoạt động lên tới **99 phút**
- ▶ Bảo vệ quá nhiệt (cảm biến nhiệt độ tích hợp trong từng vùng nấu)
- ▶ Chỉ báo nhiệt dư: "H" cảnh báo nhiệt độ trên 60°C tránh gây bỏng da
- ▶ 2 vùng nấu có mức công suất độc lập, mỗi vùng nấu công suất **Max 2300W**

**Thông tin kỹ thuật**

- ▶ Điện áp: 220-240V / 50Hz
- ▶ Công suất lò trái: 2000W - Booster 2300W
- ▶ Công suất lò phải: 2000W - Booster 2300W
- ▶ Kích thước sản phẩm: 730R x 430S x 60C mm
- ▶ Kích thước khoét đá: 680R x 380S mm

Bộ viền hợp kim nhôm cao cấp

**BOOSTER 2300W**

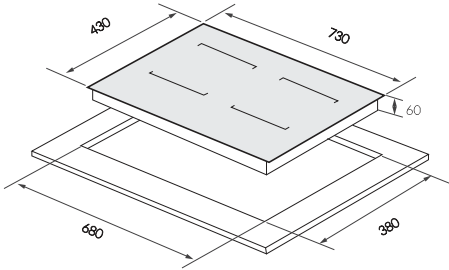
**EURO** Platinum ceramic

**9** mức công suất



**GX IH696SE** | Series 6

Made In Malaysia



Bếp từ 2 vùng nấu		11.880.000 VND
<b>Đặc tính sản phẩm</b>	<ul style="list-style-type: none"> <li>▶ Bếp 2 vùng nấu cảm ứng từ</li> <li>▶ Mặt kính <b>EURO Platinum</b> vát 4 cạnh, viền hợp kim nhôm cao cấp</li> <li>▶ IGBT: <b>Infineon Germany, IC Dual</b> lõi kép</li> <li>▶ Công nghệ <b>biến tần INVERTER</b> thông minh vượt trội đun nấu và giữ nhiệt liên tục ở mức thấp nhất không tắt mở. Tiết kiệm lên tới <b>30% điện năng</b>.</li> <li>▶ Chức năng <b>"Booster" 2 vùng nấu</b> riêng biệt <b>Max 2300W</b></li> <li>▶ Điều khiển cảm ứng <b>9 levels</b> mức công suất cho 2 vùng nấu độc lập</li> <li>▶ Tốc độ tăng nhiệt nhanh gấp 2 lần so với bếp truyền thống.</li> <li>▶ Nấu thức ăn với độ chính xác cao phản ứng tức thì với mức nhiệt mong muốn</li> <li>▶ Tự động tìm nồi nấu <b>Automatically find pot</b> và vùng nấu chỉ nóng lên khi có nồi</li> <li>▶ Chức năng hâm nóng <b>Keep Warm</b> ở nhiệt độ nhiều mức 65°C, 75°C</li> <li>▶ Chức năng chiên rán <b>Frying</b> với nhiều mức nhiệt độ từ 65-220°C</li> <li>▶ Khi người dùng chọn nhiệt độ mong muốn, cảm biến nhiệt chức năng chiên rán sẽ khống chế để mức nhiệt trong chảo dầu không vượt quá mức cho phép làm cháy, hỏng món ăn của bạn.</li> </ul>	
<b>Chức năng an toàn</b>	<ul style="list-style-type: none"> <li>▶ Chức năng cân bằng công suất <b>Power balance</b> tăng độ bền cho bếp và chống quá tải</li> <li>▶ Chức năng tạm dừng <b>Pause "Stop go"</b></li> <li>▶ Chức năng chống trào nước <b>Water overflow</b></li> <li>▶ Chức năng tự động tắt bếp khi không có nồi</li> <li>▶ Khóa trẻ em <b>Child lock</b></li> <li>▶ Hẹn giờ giới hạn thời gian hoạt động lên tới <b>99 phút</b></li> <li>▶ Bảo vệ quá nhiệt (cảm biến nhiệt độ tch hợp trong từng vùng nấu)</li> <li>▶ Chỉ báo nhiệt dư: "H" cảnh báo nhiệt độ trên 60°C tránh gây bỏng da</li> <li>▶ 2 vùng nấu có mức công suất độc lập, mỗi vùng nấu công suất <b>Max 2300W</b>.</li> </ul>	
<b>Thông tin kỹ thuật</b>	<ul style="list-style-type: none"> <li>▶ Điện áp: 220-240V / 50Hz</li> <li>▶ Công suất lò trái: 2000W - Booster 2300W</li> <li>▶ Công suất lò phải: 2000W - Booster 2300W</li> <li>▶ Kích thước sản phẩm: 730R x 430S x 60C mm</li> <li>▶ Kích thước khoét đá: 680R x 380S mm</li> </ul>	

INDUCTION COOKER



Bộ viền hợp kim nhôm cao cấp

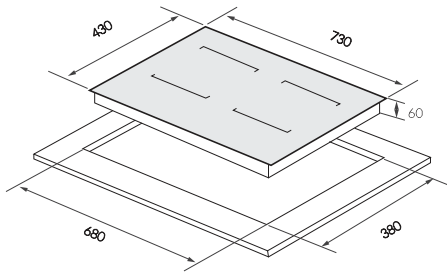
**BOOSTER 2300W**

**EURO** Platinum ceramic

**9** mức công suất

GX IP689SE | Series 6

Made In Malaysia



Bếp từ 2 vùng nấu

11.880.000 VND

Đặc tính sản phẩm

- ▶ Bếp 2 vùng nấu cảm ứng từ
- ▶ Mặt kính **EURO Platinum** vát 4 cạnh, viền hợp kim nhôm cao cấp
- ▶ IGBT: **Infineon Germany, IC Dual** lõi kép
- ▶ Công nghệ **biến tần INVERTER** thông minh vượt trội đun nấu và giữ nhiệt liên tục ở mức thấp nhất không tắt mở. Tiết kiệm lên tới **30% điện năng**.
- ▶ Chức năng **"Booster" 2 vùng nấu** riêng biệt **Max 2300W**
- ▶ Điều khiển cảm ứng **9 levels** mức công suất cho 2 vùng nấu độc lập
- ▶ Tốc độ tăng nhiệt nhanh gấp 2 lần so với bếp truyền thống.
- ▶ Nấu thức ăn với độ chính xác cao phản ứng tức thì với mức nhiệt mong muốn
- ▶ Tự động tìm nồi nấu **Automatically find pot** và vùng nấu chỉ nóng lên khi có nồi
- ▶ Chức năng hâm nóng **Keep Warm** ở nhiệt độ nhiều mức 65°C, 75°C
- ▶ Chức năng chiên rán **Frying** với nhiều mức nhiệt độ từ 65-220°C
- ▶ Khi người dùng chọn nhiệt độ mong muốn, cảm biến nhiệt chức năng chiên rán sẽ khống chế để mức nhiệt trong chảo dầu không vượt quá mức cho phép làm cháy, hỏng món ăn của bạn.

Chức năng an toàn

- ▶ Chức năng cân bằng công suất **Power balance** tăng độ bền cho bếp và chống quá tải
- ▶ Chức năng tạm dừng **Pause "Stop go"**
- ▶ Chức năng chống trào nước **Water overflow**
- ▶ Chức năng tự động tắt bếp khi không có nồi
- ▶ Khóa trẻ em **Child lock**
- ▶ Hẹn giờ giới hạn thời gian hoạt động lên tới **99 phút**
- ▶ Bảo vệ quá nhiệt (cảm biến nhiệt độ tch hợp trong từng vùng nấu)
- ▶ Chỉ báo nhiệt dư: "H" cảnh báo nhiệt độ trên 60°C tránh gây bỏng da
- ▶ 2 vùng nấu có mức công suất độc lập, mỗi vùng nấu công suất **Max 2300W**.

Thông tin kỹ thuật

- ▶ Điện áp: 220-240V / 50Hz
- ▶ Công suất lò trái: 2000W - Booster 2300W
- ▶ Công suất lò phải: 2000W - Booster 2300W
- ▶ Kích thước sản phẩm: 730R x 430S x 60C mm
- ▶ Kích thước khoét đá: 680R x 380S mm



Bộ viền hợp kim nhôm cao cấp

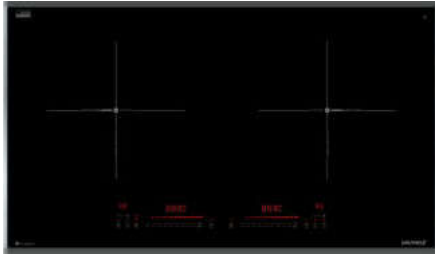
BOOSTER 2300W

EURO Platinum ceramic

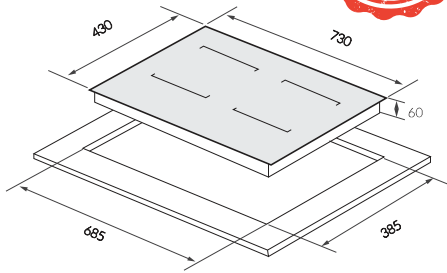
9 mức công suất

GX IH682SE | Series 6

Made In Malaysia



Với quạt tản nhiệt Turbo ROLL ELECTRIC FAN, nâng cao độ bền cho sản phẩm và giảm độ ồn trên 30% so với quạt thông thường.



Bếp từ 2 vùng nấu

14.980.000 VND

Đặc tính sản phẩm

- ▶ Bếp 2 vùng nấu cảm ứng từ
- ▶ Mặt kính **EURO Platinum** vất 2 cạnh, viền hợp kim nhôm cao cấp
- ▶ **IGBT: Infineon Germany, IC Dual lõi kép IQ smart**
- ▶ **Sản phẩm sử dụng quạt tản nhiệt Turbo độ ồn ≤38dB**
- ▶ Công nghệ biến tần Bridge **INVERTER** thông minh vượt trội đun nấu và giữ nhiệt liên tục ở mức thấp nhất không tắt mở. Tiết kiệm lên tới 30% điện năng.
- ▶ Chức năng **"Booster"** 2 vùng nấu riêng biệt **Max 2500W**
- ▶ Điều khiển trượt cảm ứng **9 levels** mức công suất cho 2 vùng nấu độc lập
- ▶ Tốc độ tăng nhiệt nhanh gấp 2 lần so với bếp truyền thống.
- ▶ Nấu thức ăn với độ chính xác cao phản ứng tức thì với mức nhiệt mong muốn
- ▶ Tự động tìm nồi nấu **Automatically find pot** và vùng nấu chỉ nóng lên khi có nồi
- ▶ Chức năng hâm nóng **Keep Warm** ở nhiệt độ nhiều mức **65°C, 75°C**
- ▶ Chức năng chiên rán **Frying** với nhiều mức nhiệt độ từ **65-220°C**
- ▶ Khi người dùng chọn nhiệt độ mong muốn, cảm biến nhiệt chức năng chiên rán sẽ khống chế để mức nhiệt trong chảo dầu không vượt quá mức cho phép làm cháy, hỏng món ăn của bạn.

Chức năng an toàn

- ▶ Chức năng cân bằng công suất **Power balance** tăng độ bền cho bếp và chống quá tải
- ▶ Chức năng tạm dừng **Pause "Stop go"**
- ▶ Chức năng chống trào nước **Water overflow**
- ▶ Chức năng tự động tắt bếp khi không có nồi
- ▶ Khóa trẻ em **Child lock**
- ▶ Hẹn giờ giới hạn thời gian hoạt động lên tới **99 phút**
- ▶ Bảo vệ quá nhiệt (cảm biến nhiệt độ tích hợp trong từng vùng nấu)
- ▶ Chỉ báo nhiệt dư: **"H"** cảnh báo nhiệt độ trên **60°C** tránh gây bỏng da
- ▶ 2 vùng nấu có mức công suất độc lập, mỗi vùng nấu công suất Max **2500W**.

Thông tin kỹ thuật

- ▶ Điện áp: 220-240V / 50Hz
- ▶ Công suất lò trái: 2000W - Booster 2500W
- ▶ Công suất lò phải: 2000W - Booster 2500W
- ▶ Kích thước sản phẩm: 730R x 430S x 60C mm
- ▶ Kích thước khoét đá: 685R x 385S mm

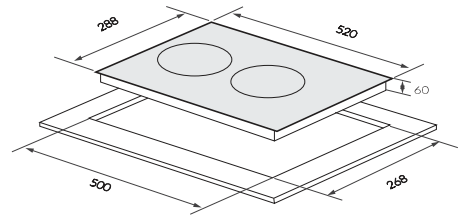
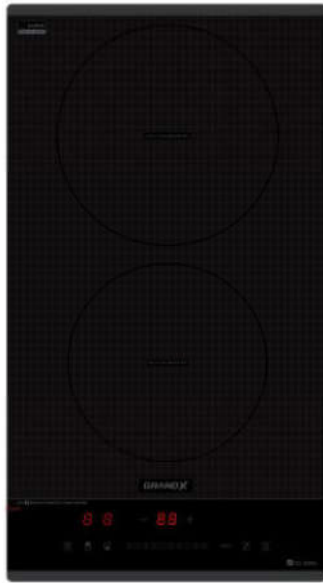
Sản phẩm độc quyền đề nghị các đại lý không chào bán sản phẩm này

INDUCTION COOKER



GX ID505 | Series 5

Made In Malaysia



Bếp từ 2 vùng nấu Domino		9.280.000 VND
<b>Đặc tính sản phẩm</b>	<ul style="list-style-type: none"> <li>▶ Bếp 2 vùng nấu cảm ứng từ</li> <li>▶ Mặt kính <b>EURO Platinum</b> vất 2 cạnh trước và sau</li> <li>▶ Chức năng <b>"Booster"</b> 2 vùng nấu riêng biệt tối đa <b>2000W</b></li> <li>▶ Điều khiển trượt cảm ứng <b>9 levels</b> mức công suất cho 2 vùng nấu độc lập</li> <li>▶ Tốc độ tăng nhiệt nhanh gấp 2 lần so với bếp truyền thống.</li> <li>▶ Nấu thức ăn với độ chính xác cao phản ứng tức thì với mức nhiệt mong muốn.</li> </ul>	
<b>Chức năng an toàn</b>	<ul style="list-style-type: none"> <li>▶ Chức năng cân bằng công suất <b>Power balance</b> tăng độ bền cho bếp và chống quá tải</li> <li>▶ Chức năng chống trào nước <b>Water overflow</b></li> <li>▶ Chức năng tự động tắt bếp khi không có nồi</li> <li>▶ Khóa trẻ em <b>Child lock</b></li> <li>▶ Hạn giờ giới hạn thời gian hoạt động lên tới <b>99 phút</b></li> <li>▶ Bảo vệ quá nhiệt (cảm biến nhiệt độ tích hợp trong từng vùng nấu)</li> <li>▶ Chỉ báo nhiệt dư: <b>"H"</b> cảnh báo nhiệt độ trên <b>60°C</b> tránh gây bỏng da</li> <li>▶ Tính năng chia sẻ công suất của 2 vùng nấu tối đa <b>3500W</b></li> </ul>	
<b>Thông tin kỹ thuật</b>	<ul style="list-style-type: none"> <li>▶ Điện áp: 220-240V / 50Hz</li> <li>▶ Công suất lò sau: 1300W - Booster 1500W</li> <li>▶ Công suất lò trước: 1800W - Booster 2000W</li> <li>▶ Kích thước sản phẩm: 288R x 520S x 60C mm</li> <li>▶ Kích thước khoét đá: 268R x 500S mm</li> </ul>	



GX IH188



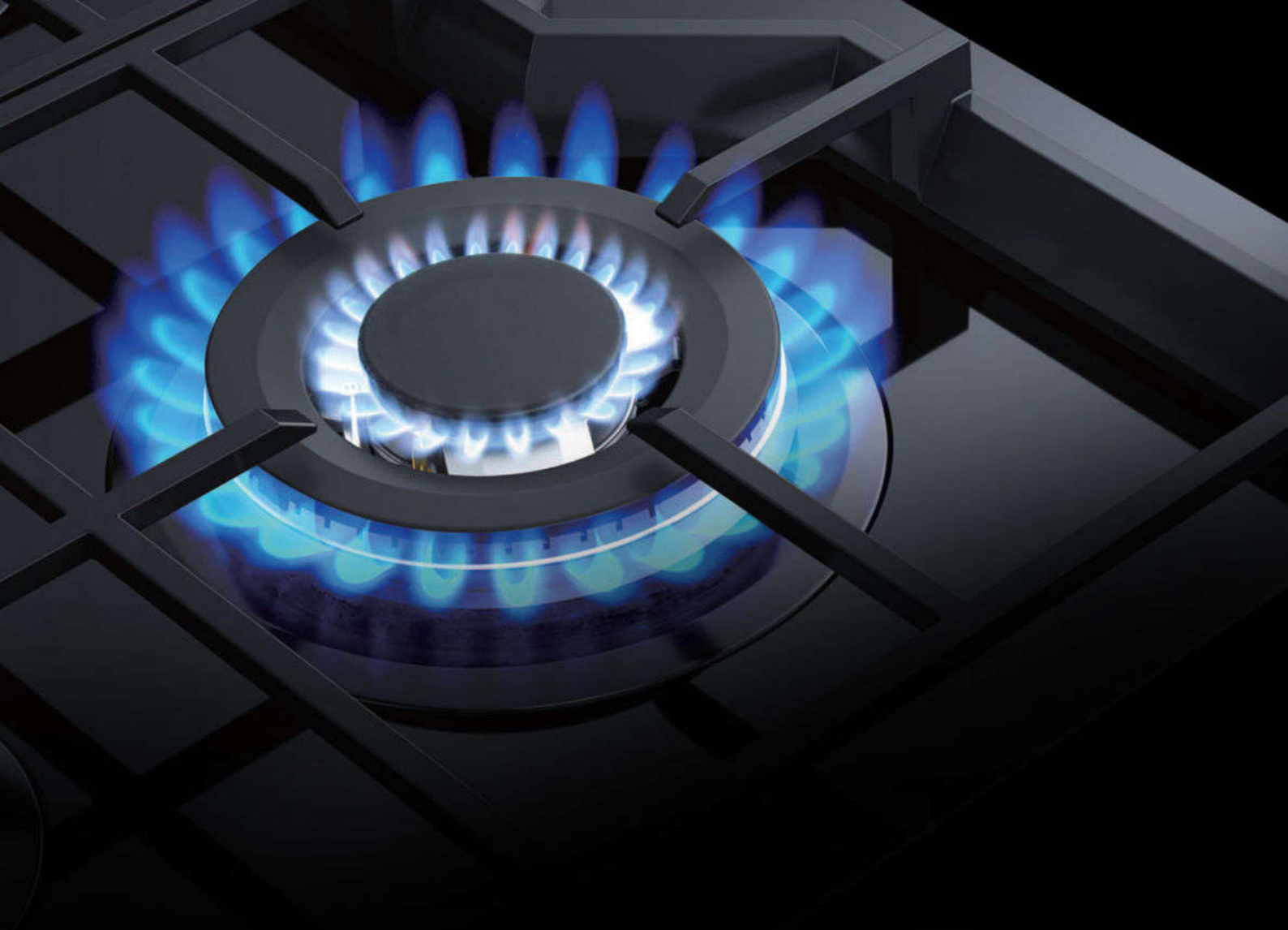
	Bếp từ đơn	3.860.000 VND
<b>Đặc tính sản phẩm</b>	<ul style="list-style-type: none"> <li>▶ Bếp từ đơn lắp âm</li> <li>▶ Mặt kính <b>EURO Platinum</b> chịu nhiệt cao</li> <li>▶ Chức năng <b>"Booster" 2000W</b></li> <li>▶ <b>Công nghệ INVERTER</b>. Tiết kiệm lên tới 30% điện năng</li> <li>▶ Điều khiển cảm ứng 9 mức công suất + Booster</li> <li>▶ Tính năng hẹn giờ độc lập 99 phút</li> <li>▶ Tự động phát hiện vùng nấu</li> </ul>	
<b>Chức năng an toàn</b>	<ul style="list-style-type: none"> <li>▶ Hệ thống bảo vệ an toàn khi quá nhiệt, quá áp</li> <li>▶ Chức năng tắt tự động tắt bếp khi không có nồi</li> <li>▶ Khóa trẻ em</li> <li>▶ Cảnh báo nhiệt dư cho từng vùng nấu</li> </ul>	
<b>Thông tin kỹ thuật</b>	<ul style="list-style-type: none"> <li>▶ Điện áp: 220V / 50Hz</li> <li>▶ Công suất: 2000W + Booster</li> <li>▶ Kích thước sản phẩm: 310R x 410S x 50C mm</li> <li>▶ Kích thước khoét đá: 267R x 348S mm</li> </ul>	

INDUCTION COOKER

GX IH168



	Bếp từ đơn	2.250.000 VND
<b>Đặc tính sản phẩm</b>	<ul style="list-style-type: none"> <li>▶ Bếp từ đơn để nổi</li> <li>▶ Mặt kính <b>EURO Platinum</b></li> <li>▶ IGBT: <b>Infineon Germany</b></li> <li>▶ <b>Sản phẩm sử dụng công nghệ sôi lưu riu, giữ nhiệt sôi liên tục ở mức công suất thấp. Tiết kiệm 30% điện năng</b></li> <li>▶ <b>8 chương trình nấu ăn sẵn</b></li> <li>▶ Màn hình LED hiển thị công suất và nhiệt độ</li> <li>▶ Điều khiển cảm ứng trượt slide 9 mức công suất</li> <li>▶ Hẹn giờ 99 phút</li> </ul>	
<b>Chức năng an toàn</b>	<ul style="list-style-type: none"> <li>▶ Phím khởi động an toàn</li> <li>▶ Tự động tắt khi xoong nồi rời vùng nấu</li> <li>▶ Kiểm soát nhiệt độ trong vùng nấu</li> <li>▶ Khóa trẻ em</li> <li>▶ Chức năng bảo vệ quá nhiệt, quá áp</li> </ul>	
<b>Thông tin kỹ thuật</b>	<ul style="list-style-type: none"> <li>▶ Điện áp: 220-240V / 50Hz</li> <li>▶ Công suất tối đa: 2100W</li> <li>▶ Kích thước sản phẩm: 280R x 350S x 45C mm</li> </ul>	



## 04 GAS COOKER

Đầu đốt Bếp gas **sử dụng bằng chất liệu Inox 304 nguyên khối** trong bếp gas mang lại nhiều lợi ích vượt trội so với các vật liệu khác, đặc biệt về khả năng **chịu nhiệt, chống biến dạng cong vênh**, và độ **bền tổng thể**.

### ĐẶC ĐIỂM CỦA ĐẦU ĐỐT INOX 304

- ▶ **Chịu nhiệt cao:** Inox 304 có khả năng chịu nhiệt lên tới 870-925°C mà không bị mất đi tính chất cơ học, giúp đầu đốt hoạt động hiệu quả ngay cả trong điều kiện nhiệt độ cao liên tục không bị cong vênh.
- ▶ **Không bị oxi hóa ở nhiệt độ cao:** Inox 304 không bị bong tróc hay gỉ sét khi tiếp xúc với nhiệt độ cao trong thời gian dài, giữ cho đầu đốt luôn bền bỉ.
- ▶ **Tiết kiệm nhiên liệu, ngọn lửa xanh:** Đầu đốt **Inox 304** được thiết kế với nhiều lỗ nhỏ li ti, tạo ra ngọn lửa hồng ngoại bức xạ nhiệt cao, giúp nhiệt lượng tăng lên và tiết kiệm gas khi đun nấu.
- ▶ **Chống biến dạng cong vênh:** Đầu đốt bằng **Inox 304** nguyên khối có khả năng chịu nhiệt tốt, không bị biến dạng hoặc cong vênh khi ở nhiệt độ cao hay thay đổi đột ngột.

Bếp gas **GRAND X** sử dụng đầu đốt bếp gas làm từ **Inox 304 nguyên khối** là lựa chọn tối ưu cho những người tiêu dùng muốn sở hữu một sản phẩm có độ bền cao, **chịu nhiệt tốt, không cong vênh, dễ vệ sinh, và có tuổi thọ lâu dài**. Đây là giải pháp lý tưởng để đảm bảo hiệu suất nấu nướng và tiết kiệm chi phí sử dụng trong thời gian dài.

**GX GS299D**



Bếp Gas âm 2 lò nấu		7.980.000 VND
<b>Đặc tính sản phẩm</b>	<ul style="list-style-type: none"> <li>Mâm chia lửa bằng <b>Inox 100% SUS304</b> liền khối chịu nhiệt lên tới <b>1400°C</b></li> <li>Tạo ngọn lửa xanh, hạn chế dư thừa gas, <b>Tiết kiệm ≥35% gas</b></li> <li>Họng bếp được làm chất liệu đồng <b>100% công nghệ Italy</b>, chống oxy hóa, tăng tuổi thọ bếp</li> <li>Chế độ hầm tiết kiệm gas</li> <li>Mặt kính cường lực, chịu nhiệt dày 8mm, vát 4 cạnh</li> <li>Kiềng gang đúc chống trượt, khay <b>inox 304</b> chống han gỉ</li> </ul>	
<b>Chức năng an toàn</b>	<ul style="list-style-type: none"> <li><b>Chức năng hẹn giờ lên tới 180 phút</b></li> <li>Cảm biến an toàn <b>tự động khóa Orkli (Made in Spain)</b>, chống bị rò rỉ gas</li> <li>Cảm biến đánh lửa nhanh</li> </ul>	
<b>Thông tin kỹ thuật</b>	<ul style="list-style-type: none"> <li>Công suất: 0.28kg/h/lò</li> <li>Hệ thống đánh lửa bằng PIN (DC)</li> <li>Kích thước sản phẩm: 760R x 440S x 108C mm</li> <li>Kích thước khoét đá: 660R x 360S mm</li> </ul>	

**GX GS288**



Bếp Gas âm 2 lò nấu		7.480.000 VND
<b>Đặc tính sản phẩm</b>	<ul style="list-style-type: none"> <li>Mâm chia lửa bằng <b>Inox 100% SUS304</b> liền khối chịu nhiệt lên tới <b>1400°C</b></li> <li>Tạo ngọn lửa xanh, hạn chế dư thừa gas, <b>Tiết kiệm ≥35% gas</b></li> <li>Họng bếp được làm chất liệu đồng <b>100% công nghệ Italy</b>, chống oxy hóa, tăng tuổi thọ bếp</li> <li>Chế độ hầm tiết kiệm gas</li> <li>Mặt kính cường lực, chịu nhiệt dày 8mm, vát 4 cạnh</li> <li>Kiềng gang đúc chống trượt, khay <b>inox 304</b> chống han gỉ</li> </ul>	
<b>Chức năng an toàn</b>	<ul style="list-style-type: none"> <li>Cảm biến an toàn <b>tự động khóa Orkli (Made in Spain)</b>, chống bị rò rỉ gas</li> <li>Cảm biến đánh lửa nhanh</li> </ul>	
<b>Thông tin kỹ thuật</b>	<ul style="list-style-type: none"> <li>Công suất: 0.28kg/h/lò</li> <li>Hệ thống đánh lửa bằng PIN (DC)</li> <li>Kích thước sản phẩm: 760R x 440S x 108C mm</li> <li>Kích thước khoét đá: 660R x 360S mm</li> </ul>	

**GX GS286**



Bếp Gas âm 2 lò nấu		5.180.000 VND
<b>Đặc tính sản phẩm</b>	<ul style="list-style-type: none"> <li>Mâm chia lửa bằng đồng</li> <li>Họng bếp được làm chất liệu <b>hợp kim Atimon</b></li> <li>Chế độ hầm <b>tiết kiệm ≥35% gas</b></li> <li>Mặt kính cường lực, chịu nhiệt dày 8mm vát cạnh sang trọng tinh tế</li> <li>Kiềng gang đúc chống trượt, khay <b>inox 304</b></li> </ul>	
<b>Chức năng an toàn</b>	<ul style="list-style-type: none"> <li>Cảm biến an toàn <b>tự động khóa Orkli (Made in Spain)</b></li> <li>Cảm biến đánh lửa nhanh</li> </ul>	
<b>Thông tin kỹ thuật</b>	<ul style="list-style-type: none"> <li>Công suất: 0.28kg/h/lò</li> <li>Hệ thống đánh lửa bằng PIN (DC)</li> <li>Kích thước sản phẩm: 730R x 410S x 108C mm</li> <li>Kích thước khoét đá: 640R x 340S mm</li> </ul>	



## 06 COOKER HOOD

### MÁY HÚT MÙI GRAND X: BIỂU TƯỢNG CỦA CÔNG NGHỆ TIÊN TIẾN VÀ CUỘC SỐNG TIỆN NGHI

Máy hút mùi GRAND X với động cơ BLDC (Brushless Direct Current) tiên tiến không chỉ là thiết bị gia dụng, mà còn là minh chứng cho sự đột phá trong công nghệ. Được thiết kế để đáp ứng những tiêu chí khắt khe nhất về hiệu suất, tiết kiệm năng lượng, và độ yên tĩnh, GRAND X mang đến giải pháp hoàn hảo cho không gian bếp hiện đại, nơi tiện nghi và sự thoải mái luôn được đặt lên hàng đầu.

#### HIỆU SUẤT VƯỢT TRỘI – TIẾT KIỆM TỐI ĐA

- ▶ Công nghệ chuyển đổi năng lượng tối ưu: Động cơ BLDC cho phép chuyển đổi năng lượng điện thành động năng một cách hiệu quả, giúp máy hút mùi hoạt động mạnh mẽ nhưng tiết kiệm điện năng đáng kể.
- ▶ Tối ưu hóa mọi chế độ vận hành: Hỗ trợ nhiều mức công suất linh hoạt, máy hút mùi không chỉ loại bỏ mùi nhanh chóng mà còn hạn chế tối đa hao phí năng lượng, mang lại hiệu quả lâu dài.
- ▶ Độ bền đáng kinh ngạc: Không sử dụng chổi than, động cơ BLDC giảm thiểu mài mòn, giúp máy vận hành ổn định qua nhiều năm mà không cần bảo dưỡng thường xuyên, tiết kiệm chi phí cho gia đình.



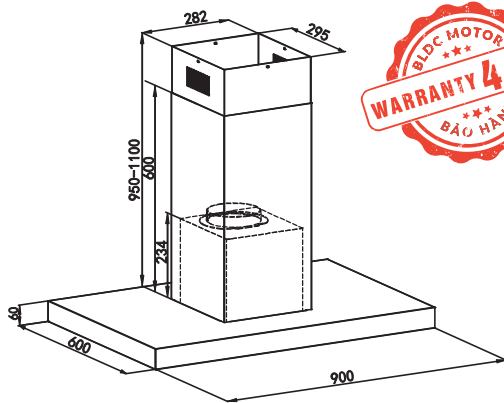
#### YÊN TĨNH TRONG TỪNG KHOẢNH KHẮC

- ▶ Thiết kế yên tĩnh vượt trội: Động cơ BLDC loại bỏ ma sát giữa các bộ phận chuyển động, giảm tiếng ồn đến mức tối thiểu, mang lại không gian bếp thanh bình ngay cả khi máy hoạt động ở công suất cao.
- ▶ Âm thanh nhẹ nhàng êm ái: Với độ ồn chỉ từ 40-45 dB, tương đương tiếng thì thầm trong thư viện, máy hút mùi GRAND X đảm bảo sự yên tĩnh cho những giây phút sum vầy và trò chuyện bên gian bếp.
- ▶ Hoạt động êm ngay cả ở tốc độ cao: Nhờ công nghệ kiểm soát tốc độ tiên tiến, máy duy trì khả năng hút mùi mạnh mẽ mà không làm ảnh hưởng đến bầu không khí dễ chịu của gia đình bạn.

GRAND X đã đưa động cơ BLDC trở thành tiêu chuẩn trên hơn 80% sản phẩm máy hút mùi của mình, khẳng định cam kết đem lại giải pháp bền vững và hiện đại. Đây không chỉ là thiết bị gia dụng, mà còn là lời tuyên ngôn về một cuộc sống xanh, tiết kiệm và đầy tiện nghi. Với GRAND X, không gian bếp không chỉ sạch thoáng, mà còn trở thành trái tim của tổ ấm – nơi bạn tận hưởng sự yên bình và đẳng cấp trong từng hơi thở.

Series **Premium**

 Technology of Malaysia



**GX H90IL89 | GX H90IL89M**

**19.560.000 VND**

Hút mùi treo đảo	
<b>Đặc tính sản phẩm</b>	<ul style="list-style-type: none"> <li>▶ Hệ thống hút xả: Tuần hoàn và thông gió</li> <li>▶ Kiểu dáng <b>European T-Shape Tomado</b> sang trọng</li> <li>▶ Kính viền 4 mặt được phủ lớp <b>Matte</b> vát 4 cạnh <b>Beveled</b> tinh tế sang trọng</li> <li>▶ Thân máy chất liệu Inox chống han gỉ.</li> <li>▶ Điều khiển cảm ứng <b>Slider</b> và <b>Sensor touch smart</b> 9 tốc độ và <b>Super Booster</b></li> <li>▶ Chức năng hẹn giờ timer 10 phút</li> <li>▶ Chức năng thông minh <b>Smart function</b> lưu mức công suất hoạt động lần gần nhất.</li> <li>▶ Sản phẩm sử dụng động cơ biến tần <b>Smart Inverter BLDC</b> tiết kiệm trên 50% điện năng, giảm độ ồn trên 60% so với động cơ thông thường.</li> <li>▶ Động cơ <b>Smart Inverter BLDC</b> tự điều tiết vòng quay động cơ và áp lực gió để phù hợp với điều kiện đường ống thoát tăng độ bền cho sản phẩm.</li> <li>▶ Lưới lọc <b>Hợp kim nhôm lọc dầu mỡ</b>, giảm thiểu tiếng ồn.</li> <li>▶ Lọc, khử mùi bằng than hoạt tính</li> <li>▶ Đèn <b>Led Light 4* 1.5W</b> ánh sáng 7200k</li> </ul>
<b>Thông tin kỹ thuật</b>	<ul style="list-style-type: none"> <li>▶ Công suất hút: <b>±1050m³/h</b></li> <li>▶ Động cơ: <b>Smart Inverter BLDC 75W</b></li> <li>▶ Điện áp: <b>220-240V/50Hz</b></li> <li>▶ Độ ồn: <b>±42dB</b></li> <li>▶ Ống thoát: <b>Ø 150mm</b></li> <li>▶ Kích thước sản phẩm: <b>900R x 600S x 950-1100C mm</b></li> </ul>

*Bảo hành motor 4 năm, bảo hành máy 3 năm*



COOKER HOOD



**SMART**  
BLDC Motor

**9** Speed  
+ Boost

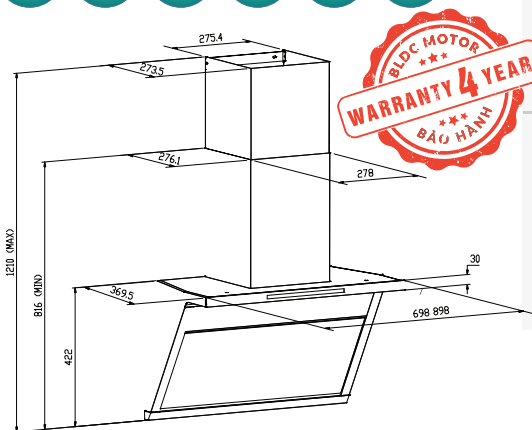
Low Noise  
Level



Slider

Series **Luxury**

 Technology of Malaysia



**GX H70T88G | GX H70T88M**  
**GX H90T88G | GX H90T88M**

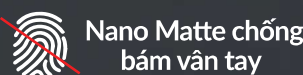
**15.460.000 VND**  
**16.490.000 VND**

Hút mùi áp tường	
<b>Đặc tính sản phẩm</b>	<ul style="list-style-type: none"> <li>▶ Hệ thống hút xả: Tuần hoàn và thông gió</li> <li>▶ Kiểu dáng <b>European Bevel Shape Tornado</b> sang trọng</li> <li>▶ Mặt kính bề mặt được phủ <b>Nano Matte chống bám vân tay</b> vát cạnh <b>Beveled edge</b> tinh tế sang trọng</li> <li>▶ Sản phẩm tích hợp hệ chuyển động <b>Auto door system Motion</b> đóng mở cửa hút tự động</li> <li>▶ Điều khiển cảm ứng màu <b>Sensor touch smart</b> 5 tốc độ và <b>Super Booster</b> "Chức năng vẫy tay có thể tắt mở độc lập"</li> <li>▶ Chức năng <b>hẹn giờ 3 cấp độ 3 - 5 - 10 phút</b></li> <li>▶ Chức năng thông minh <b>Smart function</b> lưu <b>chế độ đèn và mức công suất</b> hoạt động lần gần nhất.</li> <li>▶ Sản phẩm sử dụng động cơ biến tần <b>Smart Inverter BLDC</b> tiết kiệm trên 50% điện năng, giảm độ ồn trên 60% so với động cơ thông thường</li> <li>▶ Động cơ <b>Smart Inverter BLDC</b> tự điều tiết vòng quay động cơ và áp lực gió để phù hợp với điều kiện đường ống thoát tăng độ bền cho sản phẩm.</li> <li>▶ Lưới lọc <b>Hợp kim Carbon 3D</b> chống ngưng tụ dầu mỡ trong quá trình sử dụng.</li> <li>▶ Lọc, khử mùi bằng than hoạt tính</li> <li>▶ Đèn <b>Strip Light 3.0W</b> ánh sáng <b>7200k</b></li> </ul>
<b>Thông tin kỹ thuật</b>	<ul style="list-style-type: none"> <li>▶ Công suất hút: <b>±1150m³/h</b></li> <li>▶ Động cơ: <b>Smart Inverter BLDC 90W</b></li> <li>▶ Điện áp: <b>220-240V/50Hz</b></li> <li>▶ Độ ồn: <b>±42dB</b></li> <li>▶ Ống thoát: <b>Ø 150mm</b></li> <li>▶ Kích thước sản phẩm: <b>700/900R x370S x 816-1210C mm</b></li> </ul>

*Bảo hành motor 4 năm, bảo hành máy 3 năm*



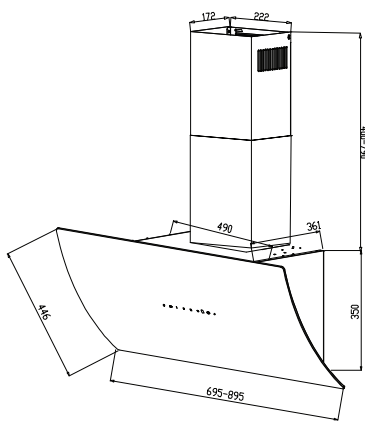
**SMART**  
**BLDC Motor**



**FILTER OIL**  
**CARBON 3D**

Series **Luxury**

 Technology of Malaysia



**GX H70F87B | GX H70S87B**  
**GX H90F87B | GX H90S87B**

**12.980.000 VND**  
**13.380.000 VND**

Hút mùi áp tường	
<b>Đặc tính sản phẩm</b>	<ul style="list-style-type: none"> <li>▶ Hệ thống hút xả: Tuần hoàn và thông gió</li> <li>▶ Kiểu dáng <b>European sail wing (Cánh Buồm) Bevel shape</b> sang trọng</li> <li>▶ Mặt kính bề mặt được phủ <b>Nano Matte chống bám vân tay</b> màu đen hình vòm cánh buồm <b>Sail wings</b> đẳng cấp sang trọng</li> <li>▶ Sản phẩm tích hợp hệ chuyển động <b>Auto door system Motion</b> đóng mở cửa hút tự động</li> <li>▶ Sản phẩm tích hợp công nghệ tự hút khử <b>Eco Green</b> giúp không khí nhà bếp luôn trong lành</li> <li>▶ Điều khiển cảm ứng <b>Digital smart</b> 5 tốc độ và <b>Super Booster</b></li> <li>▶ Chức năng thông minh <b>Smart function</b> lưu mức công suất hoạt động lần gần nhất</li> <li>▶ Sản phẩm sử dụng động cơ biến tần <b>Smart Inverter BLDC</b> tiết kiệm trên 50% điện năng, giảm độ ồn trên 60% so với động cơ thông thường.</li> <li>▶ Động cơ <b>Smart Inverter BLDC</b> tự điều tiết vòng quay động cơ và áp lực gió để phù hợp với điều kiện đường ống thoát tăng độ bền cho sản phẩm.</li> <li>▶ Lưới lọc <b>Aluminium</b> kiểu dáng Châu Âu sang trọng</li> <li>▶ Lọc, khử mùi bằng than hoạt tính</li> <li>▶ Đèn <b>Strip Light 3.0W</b> ánh sáng <b>6300k</b></li> </ul>
<b>Thông tin kỹ thuật</b>	<ul style="list-style-type: none"> <li>▶ Công suất hút: <b>±1150m³/h</b></li> <li>▶ Động cơ: <b>Smart Inverter BLDC 90W</b></li> <li>▶ Điện áp: <b>220-240V/50Hz</b></li> <li>▶ Độ ồn: <b>±42dB</b></li> <li>▶ Ống thoát: <b>Ø 150mm</b></li> <li>▶ Kích thước sản phẩm: <b>700/900R x 361S x 750-1140 C mm</b></li> </ul>

*Bảo hành motor 4 năm, bảo hành máy 3 năm*



COOKER HOOD



Thiết kế cánh buồm tối ưu, nâng cao hiệu suất và sức hút

**SMART BLDC Motor**



Autodor GXmotion



Auto Air Cleaning  
5 minutes



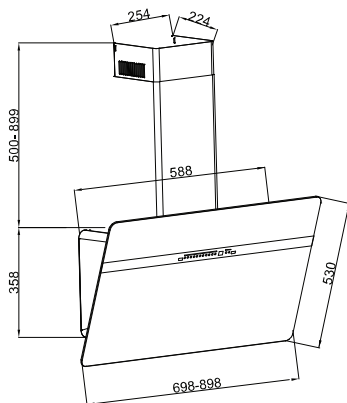
Nano Matte chống bám vân tay



Low Noise Level  
±42dB

Serial **Luxury**

 Technology of Malaysia



**GX H70S86G**  
**GX H90S86G**

Màu xám

**12.780.000 VND**  
**13.280.000 VND**

Hút mùi áp tường	
<b>Đặc tính sản phẩm</b>	<ul style="list-style-type: none"> <li>▶ Hệ thống hút xả: Tuần hoàn và thông gió</li> <li>▶ Kiểu dáng <b>European Bevel Shape Tomado</b> sang trọng</li> <li>▶ Mặt kính bề mặt được phủ <b>Nano Matte chống bám vân tay</b> màu xám tinh tế sang trọng</li> <li>▶ Điều khiển cảm ứng <b>Slider Digital smart</b> 9 tốc độ và <b>Super Booster</b> "Chức năng vẩy tay có thể tắt mở độc lập"</li> <li>▶ Chức năng thông minh <b>Smart function lưu mức công suất</b> hoạt động lần gần nhất.</li> <li>▶ Sản phẩm sử dụng động cơ biến tần <b>Smart Inverter BLDC</b> tiết kiệm trên 50% điện năng, giảm độ ồn trên 60% so với động cơ thông thường.</li> <li>▶ Động cơ <b>Smart Inverter BLDC</b> tự điều tiết vòng quay động cơ và áp lực gió để phù hợp với điều kiện đường ống thoát tăng độ bền cho sản phẩm.</li> <li>▶ Lưới lọc <b>Aluminium</b> kiểu dáng Châu Âu sang trọng</li> <li>▶ Lọc, khử mùi bằng than hoạt tính</li> <li>▶ Đèn <b>Strip Light 3.0W</b> ánh sáng <b>7200k</b></li> </ul>
<b>Thông tin kỹ thuật</b>	<ul style="list-style-type: none"> <li>▶ Công suất hút: <b>±1200m³/h</b></li> <li>▶ Động cơ: <b>Smart Inverter BLDC 110W</b></li> <li>▶ Điện áp: <b>220-240V/50Hz</b></li> <li>▶ Độ ồn: <b>±43dB</b></li> <li>▶ Ống thoát: <b>Ø 150mm</b></li> <li>▶ Kích thước sản phẩm: <b>700/900R x 530S x 358-1257C mm</b></li> </ul>



Bảo hành motor 4 năm, bảo hành máy 3 năm



**SMART BLDC Motor**

---

Slider 

---

 Nano Matte chống bám vân tay

---

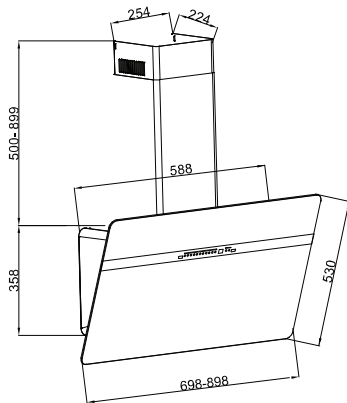
**9** Speed + Boost

---

 ±43db Low Noise Level

Series **Luxury**

 Technology of Malaysia



**GX H70S86B**  
**GX H90S86B**

Màu đen

**12.780.000 VND**  
**13.280.000 VND**

**Hút mùi áp tường**

**Đặc tính sản phẩm**

- ▶ Hệ thống hút xả: Tuần hoàn và thông gió
- ▶ Kiểu dáng **European Bevel Shape Tornado** sang trọng
- ▶ Mặt kính bề mặt được phủ **Nano Matte chống bám vân tay** màu đen tinh tế sang trọng
- ▶ Điều khiển cảm ứng **Slider Digital smart** 9 tốc độ và **Super Booster** "Chức năng vẫy tay có thể tắt mở độc lập"
- ▶ Chức năng thông minh **Smart function lưu mức công suất** hoạt động lần gần nhất.
- ▶ Sản phẩm sử dụng động cơ biến tần **Smart Inverter BLDC** tiết kiệm trên 50% điện năng, giảm độ ồn trên 60% so với động cơ thông thường.
- ▶ Động cơ **Smart Inverter BLDC** tự điều tiết vòng quay động cơ và áp lực gió để phù hợp với điều kiện đường ống thoát tăng độ bền cho sản phẩm.
- ▶ Lưới lọc **Aluminium** kiểu dáng Châu Âu sang trọng
- ▶ Lọc, khử mùi bằng than hoạt tính
- ▶ Đèn **Strip Light 3.0W** ánh sáng **7200k**

**Thông tin kỹ thuật**

- ▶ Công suất hút: **±1200m³/h**
- ▶ Động cơ: **Smart Inverter BLDC 110W**
- ▶ Điện áp: **220-240V/50Hz**
- ▶ Độ ồn: **±43dB**
- ▶ Ống thoát: **Ø 150mm**
- ▶ Kích thước sản phẩm: **700/900R x 530S x 358-1257C mm**

*Bảo hành motor 4 năm, bảo hành máy 3 năm*



**SMART BLDC Motor**

Slider 



Nano Matte chống bám vân tay

**9** Speed + Boost

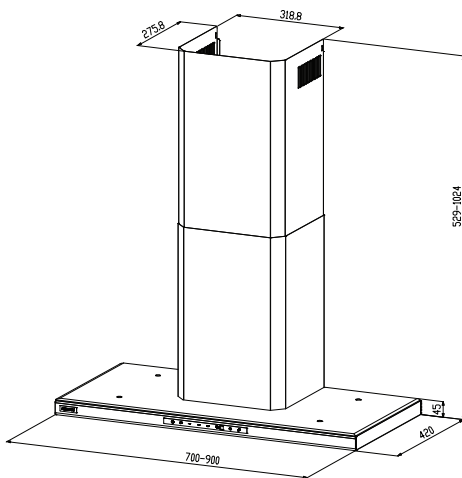


Low Noise Level

COOKER HOOD

Series Lisa

Technology of Malaysia



GX H70C69G | GX H70T69G | Màu xám Titan 12.090.000 VND  
 GX H90C69G | GX H90T69G | 12.390.000 VND

Hút mùi áp tường

Đặc tính sản phẩm

- ▶ Hệ thống hút xả: Tuần hoàn và thông gió
- ▶ Kiểu dáng **European T- Shaped funnel Tornado** sang trọng
- ▶ Mặt kính bề mặt được phủ **Nano Matte** màu xám chống bám vân tay, vát cạnh **Beveled edge** tinh tế sang trọng
- ▶ Sản phẩm tích hợp công nghệ tự hút khử **Eco Green** giúp không khí nhà bếp luôn trong lành
- ▶ Điều khiển cảm ứng **Digital smart** 5 tốc độ và **Super Booster**
- ▶ Chức năng thông minh **Smart function lưu mức công suất** hoạt động lần gần nhất
- ▶ Sản phẩm sử dụng động cơ biến tần **Smart Inverter BLDC** tiết kiệm trên 50% điện năng, giảm độ ồn trên 60% so với động cơ thông thường.
- ▶ Động cơ **Smart Inverter BLDC** tự điều tiết vòng quay động cơ và áp lực gió để phù hợp với điều kiện đường ống thoát tăng độ bền cho sản phẩm.
- ▶ Lưới lọc Nan Inox dễ vệ sinh
- ▶ Lọc, khử mùi bằng than hoạt tính
- ▶ Đèn **LED Light 2\*1.5W** ánh sáng **6300k**

Thông tin kỹ thuật

- ▶ Công suất hút: **±1150m³/h**
- ▶ Động cơ: **Smart Inverter BLDC 90W**
- ▶ Điện áp: **220-240V/50Hz**
- ▶ Độ ồn: **±42dB**
- ▶ Ống thoát: **Ø 150mm**
- ▶ Kích thước sản phẩm: **700/900R x 420S x 529-1024 Cmm**



Bảo hành motor 4 năm, bảo hành máy 3 năm

SMART BLDC Motor



5 minutes Auto Air Cleaning



Nano Matte chống bám vân tay



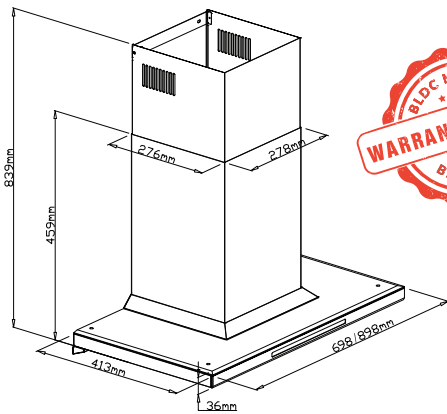
Low Noise Level ±42dB



Baffle filter oil

Series Premium

Technology of Malaysia



GX H70T81G | GX H70T81SG | Màu xám Titan 11.690.000 VND  
 GX H90T81G | GX H90T81SG 12.180.000 VND

Hút mùi áp tường	
<b>Đặc tính sản phẩm</b>	<ul style="list-style-type: none"> <li>▶ Hệ thống hút xả: Tuần hoàn và thông gió</li> <li>▶ Kiểu dáng <b>European T- Shaped funnel Tornado</b> sang trọng</li> <li>▶ Kính trước vát cạnh <b>Beveled edge</b> tinh tế sang trọng</li> <li>▶ Mặt trên thân máy được tăng cường lớp kính cường lực màu dày 6m, vát 3 cạnh nghiêng phá cách và sang trọng và dễ vệ sinh</li> <li>▶ Thân máy <b>Màu xám Titan</b> được thiết kế dạng hình phễu <b>funnel đón hút triệt để khói và mùi trong quá trình nấu nướng.</b></li> <li>▶ Điều khiển cảm ứng màu <b>Sensor touch smart</b> 5 tốc độ và <b>Super Booster</b> “Chức năng vẫy tay có thể tắt mở độc lập”</li> <li>▶ Chức năng <b>hẹn giờ 3 cấp độ 3 -5 -10 phút</b></li> <li>▶ Chức năng thông minh <b>Smart function</b> lưu chế độ đèn và mức công suất hoạt động lần gần nhất.</li> <li>▶ Sản phẩm sử dụng động cơ biến tần <b>Smart Inverter BLDC</b> tiết kiệm trên 50% điện năng, giảm độ ồn trên 60% so với động cơ thông thường.</li> <li>▶ Động cơ <b>Smart Inverter BLDC</b> tự điều tiết vòng quay động cơ và áp lực gió để phù hợp với điều kiện đường ống thoát tăng độ bền cho sản phẩm.</li> <li>▶ Lưới lọc <b>Hợp kim Carbon 3D</b> chống ngưng tụ dầu mỡ trong quá trình sử dụng.</li> <li>▶ <b>Máng hứng mỡ</b> thiết kế bên ngoài dễ dàng cho vệ sinh</li> <li>▶ Lọc, khử mùi bằng than hoạt tính</li> <li>▶ Đèn <b>Strip Light 3.5W</b> ánh sáng <b>7200k</b></li> </ul>
<b>Thông tin kỹ thuật</b>	<ul style="list-style-type: none"> <li>▶ Công suất hút: <b>±1150m³/h</b></li> <li>▶ Động cơ: <b>Smart Inverter BLDC 90W</b></li> <li>▶ Điện áp: <b>220-240V/50Hz</b></li> <li>▶ Độ ồn: <b>±42dB</b></li> <li>▶ Ống thoát: <b>Ø 150mm</b></li> <li>▶ Kích thước sản phẩm: <b>700/900R x 420S x 459-839C mm</b></li> </ul>

Bảo hành motor 4 năm, bảo hành máy 3 năm



**SMART BLDC Motor**

---

**FILTER OIL CARBON 3D**

---

**Sensor smart**

---

**Low Noise Level**

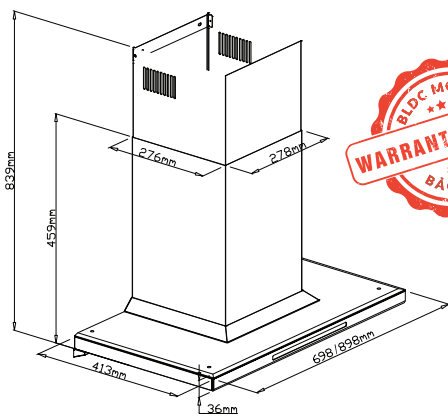
---

**5 Speed + Boost**

COOKER HOOD

Serial Premium

Technology of Malaysia



GX H70T81B | GX H70T81SB  
GX H90T81B | GX H90T81SB

11.690.000 VND  
12.180.000 VND

Hút mùi áp tường	
<b>Đặc tính sản phẩm</b>	<ul style="list-style-type: none"> <li>Hệ thống hút xả: Tuần hoàn và thông gió</li> <li>Kiểu dáng <b>European T- Shaped funnel Tornado</b> sang trọng</li> <li>Kính trước vát cạnh <b>Beveled edge</b> tinh tế sang trọng</li> <li>Mặt trên thân máy được tăng cường lớp kính cường lực màu dày óm, vát 3 cạnh nghiêng phá cách và sang trọng và dễ vệ sinh</li> <li>Thân máy <b>Inox</b> được thiết kế dạng hình phễu <b>funnel đón hút triệt để khói và mùi trong quá trình nấu nướng.</b></li> <li>Điều khiển cảm ứng màu <b>Sensor touch smart</b> 5 tốc độ và <b>Super Booster</b> "Chức năng vẫy tay có thể tắt mở độc lập"</li> <li>Chức năng <b>hẹn giờ 3 cấp độ 3 -5 -10 phút</b></li> <li>Chức năng thông minh <b>Smart function lưu chế độ đèn và mức công suất hoạt động lần gần nhất.</b></li> <li>Sản phẩm sử dụng động cơ biến tần <b>Smart Inverter BLDC</b> tiết kiệm trên 50% điện năng, giảm độ ồn trên 60% so với động cơ thông thường.</li> <li>Động cơ <b>Smart Inverter BLDC</b> tự điều tiết vòng quay động cơ và áp lực gió để phù hợp với điều kiện đường ống thoát tăng độ bền cho sản phẩm.</li> <li>Lưới lọc <b>Hợp kim Carbon 3D</b> chống ngưng tụ dầu mỡ trong quá trình sử dụng.</li> <li><b>Máng hứng mỡ</b> thiết kế bên ngoài để dàng cho vệ sinh</li> <li>Lọc, khử mùi bằng than hoạt tính</li> <li>Đèn <b>Strip Light 3.5W ánh sáng 7200k</b></li> </ul>
<b>Thông tin kỹ thuật</b>	<ul style="list-style-type: none"> <li>Công suất hút: <b>±1150m³/h</b></li> <li>Động cơ: <b>Smart Inverter BLDC 90W</b></li> <li>Điện áp: <b>220-240V/50Hz</b></li> <li>Độ ồn: <b>±42dB</b></li> <li>Ống thoát: <b>Ø 150mm</b></li> <li>Kích thước sản phẩm: <b>700/900R x 420S x 459-839C mm</b></li> </ul>

Bảo hành motor 4 năm, bảo hành máy 3 năm



SMART BLDC Motor

FILTER OIL CARBON 3D



Sensor smart

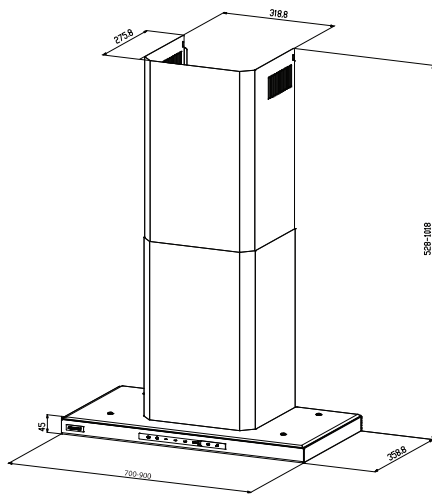


Low Noise Level

5 Speed + Boost

Serial Lisa

 Technology of Malaysia

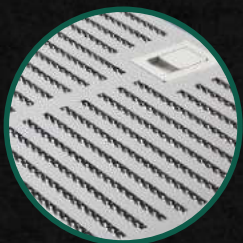


**GX H70C68B | GX H70T68B**  
**GX H90C68B | GX H90T68B**

**11.290.000 VND**  
**11.790.000 VND**

Hút mùi áp tường	
<b>Đặc tính sản phẩm</b>	<ul style="list-style-type: none"> <li>▶ Hệ thống hút xả: Tuần hoàn và thông gió</li> <li>▶ Kiểu dáng <b>European T- Shaped funnel Tornado</b> sang trọng</li> <li>▶ Mặt kính bề mặt được phủ <b>Nano Matte</b> màu đen chống bám vân tay, vát cạnh <b>Beveled edge</b> tinh tế sang trọng</li> <li>▶ Sản phẩm tích hợp công nghệ tự hút khử <b>Eco Green</b> giúp không khí nhà bếp luôn trong lành</li> <li>▶ Điều khiển cảm ứng <b>Digital smart</b> 5 tốc độ và <b>Super Booster</b></li> <li>▶ Chức năng thông minh <b>Smart function</b> lưu mức công suất hoạt động lần gần nhất</li> <li>▶ Sản phẩm sử dụng động cơ biến tần <b>Smart Inverter BLDC</b> tiết kiệm trên 50% điện năng, giảm độ ồn trên 60% so với động cơ thông thường.</li> <li>▶ Động cơ <b>Smart Inverter BLDC</b> tự điều tiết vòng quay động cơ và áp lực gió để phù hợp với điều kiện đường ống thoát tăng độ bền cho sản phẩm.</li> <li>▶ Lưới lọc <b>Inox kết hợp Aluminium</b> kiểu dáng Châu Âu sang trọng.</li> <li>▶ Lọc, khử mùi bằng than hoạt tính</li> <li>▶ Đèn <b>LED Light 2*1.5W</b> ánh sáng <b>6300k</b></li> </ul>
<b>Thông tin kỹ thuật</b>	<ul style="list-style-type: none"> <li>▶ Công suất hút: <b>±1150m³/h</b></li> <li>▶ Động cơ: <b>Smart Inverter BLDC 90W</b></li> <li>▶ Điện áp: <b>220-240V/50Hz</b></li> <li>▶ Độ ồn: <b>±42dB</b></li> <li>▶ Ống thoát: <b>Ø 150mm</b></li> <li>▶ Kích thước sản phẩm: <b>700/900R x 360S x 528-1018C mm</b></li> </ul>

*Bảo hành motor 4 năm, bảo hành máy 3 năm*





Italian Design filter oil



COOKER HOOD

**SMART BLDC Motor**

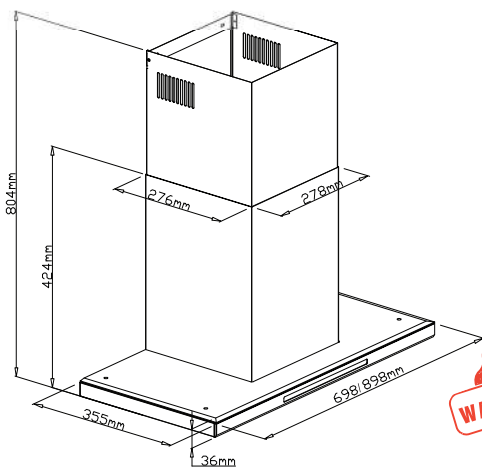
Auto Air Cleaning  5 minutes

Nano Matte chống bám vân tay 

Low Noise Level  ±42db

Serial Premium

Technology of Malaysia



GX H70T78G | GX H70T78SG | GX H90T78G | GX H90T78SG | Màu xám 10.990.000 VND 11.380.000 VND

Hút mùi áp tường

Đặc tính sản phẩm

- ▶ Hệ thống hút xả: Tuần hoàn và thông gió
- ▶ Kiểu dáng **European Bevel shape funnel Tomado** sang trọng
- ▶ Mặt kính bề mặt được phủ **Nano Matte màu xám** chống bám vân tay, vát cạnh **Beveled edge** tinh tế sang trọng
- ▶ Điều khiển cảm ứng màu **Sensor touch smart** 5 tốc độ và **Super Booster** "Chức năng vẫy tay có thể tắt mở độc lập"
- ▶ **Chức năng hẹn giờ 3 cấp độ 3 -5 -10 phút**
- ▶ Chức năng thông minh **Smart function** lưu chế độ đèn và mức công suất hoạt động lần gần nhất.
- ▶ Sản phẩm sử dụng động cơ biến tần **Smart Inverter BLDC** tiết kiệm trên 50% điện năng, giảm độ ồn trên 60% so với động cơ thông thường.
- ▶ Động cơ **Smart Inverter BLDC** tự điều tiết vòng quay động cơ và áp lực gió để phù hợp với điều kiện đường ống thoát tăng độ bền cho sản phẩm.
- ▶ Lưới lọc **Inox kết hợp Aluminium** kiểu dáng Châu Âu sang trọng
- ▶ Lọc, khử mùi bằng than hoạt tính
- ▶ Đèn **Strip Light 3.5W** ánh sáng **7200k**

Thông tin kỹ thuật

- ▶ Công suất hút: **±1150m³/h**
- ▶ Động cơ: **Smart Inverter BLDC 90W**
- ▶ Điện áp: **220-240V/50Hz**
- ▶ Độ ồn: **±42dB**
- ▶ Ống thoát: **Ø 150mm**
- ▶ Kích thước sản phẩm: **700/900R x 360S x 404-804C mm**

Bảo hành motor 4 năm, bảo hành máy 3 năm

SMART BLDC Motor



Nano Matte chống bám vân tay

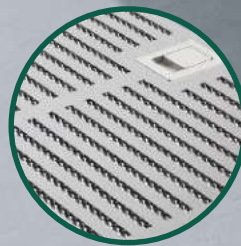


Sensor smart



Low Noise Level

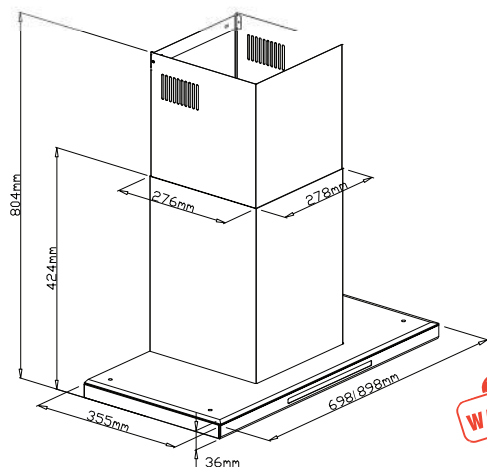
5 Speed + Boost



Italian Design filter oil



Series Premium  
Technology of Malaysia



GX H70T78B | GX H70T78SB | Màu đen 10.990.000 VND  
GX H90T78B | GX H90T78SB 11.380.000 VND

Hút mùi áp tường

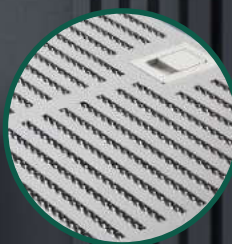
Đặc tính sản phẩm

- ▶ Hệ thống hút xả: Tuần hoàn và thông gió
- ▶ Kiểu dáng **European Bevel shape funnel Tornado** sang trọng
- ▶ Mặt kính bề mặt được phủ **Nano Matte màu đen** chống bám vân tay, vát cạnh **Beveled edge** tinh tế sang trọng
- ▶ Điều khiển cảm ứng màu **Sensor touch smart** 5 tốc độ và **Super Booster** "Chức năng vẩy tay có thể tắt mở độc lập"
- ▶ **Chức năng hẹn giờ 3 cấp độ 3 - 5 - 10 phút**
- ▶ Chức năng thông minh **Smart function** lưu chế độ đèn và mức công suất hoạt động lần gần nhất.
- ▶ Sản phẩm sử dụng động cơ biến tần **Smart Inverter BLDC** tiết kiệm trên 50% điện năng, giảm độ ồn trên 60% so với động cơ thông thường.
- ▶ Động cơ **Smart Inverter BLDC** tự điều tiết vòng quay động cơ và áp lực gió để phù hợp với điều kiện đường ống thoát tăng độ bền cho sản phẩm.
- ▶ Lưới lọc **Inox kết hợp Aluminium** kiểu dáng Châu Âu sang trọng
- ▶ Lọc, khử mùi bằng than hoạt tính
- ▶ Đèn **Strip Light 3.5W** ánh sáng **7200k**

Thông tin kỹ thuật

- ▶ Công suất hút: **±1150m³/h**
- ▶ Động cơ: **Smart Inverter BLDC 90W**
- ▶ Điện áp: **220-240V/50Hz**
- ▶ Độ ồn: **±42dB**
- ▶ Ống thoát: **Ø 150mm**
- ▶ Kích thước sản phẩm: **700/900R x 355 x 404-804C mm**

Bảo hành motor 4 năm, bảo hành máy 3 năm



Italian Design filter oil

SMART BLDC Motor



Nano Matte chống bám vân tay



Sensor smart



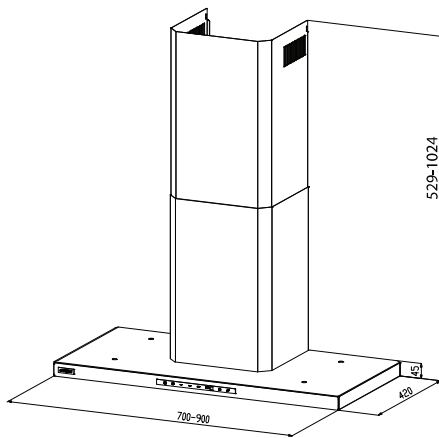
Low Noise Level

5 Speed + Boost



COOKER HOOD

Series Lite



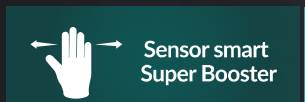
GX H70T65  
GX H90T65

7.680.000 VND  
8.180.000 VND

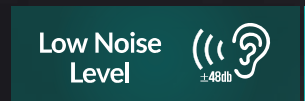
Hút mùi áp tường	
<b>Đặc tính sản phẩm</b>	<ul style="list-style-type: none"> <li>▶ Hệ thống hút xả: Tuần hoàn và thông gió</li> <li>▶ Kiểu dáng <b>European T- Shaped funnel Tornado</b> sang trọng</li> <li>▶ Mặt kính bề mặt được phủ lớp Matte màu đen chống bám vân tay, vát cạnh <b>Beveled edge</b> tinh tế sang trọng</li> <li>▶ Điều khiển cảm ứng <b>Digital smart 5 cấp độ</b></li> <li>▶ Chức năng hẹn giờ <b>9 phút</b></li> <li>▶ Lưới lọc Nan Inox để vệ sinh</li> <li>▶ Lọc, khử mùi bằng than hoạt tính</li> <li>▶ Đèn <b>Strip Light 5.0W</b> ánh sáng <b>6300K</b></li> </ul>
<b>Thông tin kỹ thuật</b>	<ul style="list-style-type: none"> <li>▶ Công suất hút: <b>±980m³/h</b></li> <li>▶ Động cơ BLDC 70W, European Energy A+++</li> <li>▶ Điện áp: 220-240V/50Hz</li> <li>▶ Độ ồn: ±48dB</li> <li>▶ Ống thoát: Ø 150mm</li> <li>▶ Kích thước sản phẩm: 700/900R x 420S x 529-1024C mm</li> </ul>



Bảo hành motor 4 năm, bảo hành máy 3 năm

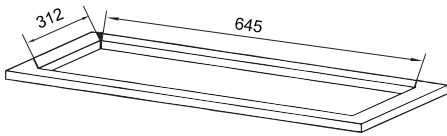
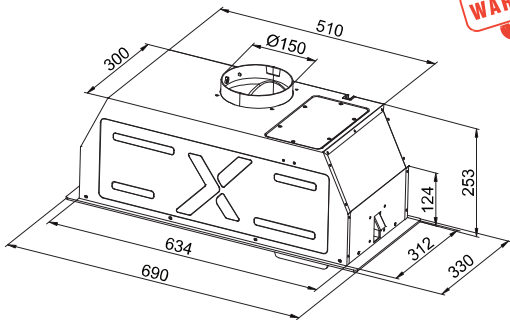


5 Speed + Boost



Baffle filter oil

Series **Optima**  
Technology of Malaysia



**GX H70F79G**

**8.780.000 VND**

Hút mùi âm tủ	
<b>Đặc tính sản phẩm</b>	<ul style="list-style-type: none"> <li>▶ Hệ thống hút xả: Tuần hoàn và thông gió</li> <li>▶ Kiểu dáng <b>Built-in âm tủ toàn phần</b> phong cách <b>European</b> sang trọng</li> <li>▶ Điều khiển cảm ứng biến đổi màu thông minh <b>Sensor touch smart 5 tốc độ</b> và <b>Super Booster</b></li> <li>▶ Chức năng hẹn giờ 10 phút</li> <li>▶ Chức năng thông minh <b>Smart function</b> lưu chế độ đèn và mức công suất hoạt động lần gần nhất.</li> <li>▶ Sản phẩm sử dụng động cơ biến tần <b>Smart Inverter BLDC</b> tiết kiệm trên 50% điện năng, giảm độ ồn trên 60% so với động cơ thông thường.</li> <li>▶ Động cơ <b>Smart Inverter BLDC</b> tự điều tiết vòng quay động cơ và áp lực gió để phù hợp với điều kiện đường ống thoát tăng độ bền cho sản phẩm.</li> <li>▶ Lưới lọc <b>Inox kết hợp Aluminium</b> kiểu dáng Châu Âu sang trọng</li> <li>▶ Lọc, khử mùi bằng than hoạt tính</li> <li>▶ Đèn <b>Strip LED Light 4.0W</b> ánh sáng <b>7200k</b></li> </ul>
<b>Thông tin kỹ thuật</b>	<ul style="list-style-type: none"> <li>▶ Công suất hút: <b>±1150m³/h</b></li> <li>▶ Động cơ: <b>Smart Inverter BLDC 90W</b></li> <li>▶ Điện áp: <b>220-240V/50Hz</b></li> <li>▶ Độ ồn: <b>±42dB</b></li> <li>▶ Ống thoát: <b>Ø 150mm</b></li> <li>▶ Kích thước sản phẩm: <b>690R x 330S x 253C</b> mm</li> <li>▶ Kích thước khoét gỗ: <b>645R x 312S</b> mm</li> </ul>

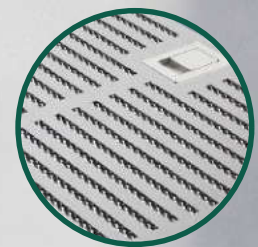
Bảo hành motor 4 năm, bảo hành máy 3 năm



Thiết kế siêu mỏng âm tủ toàn phần **Ultra-slim fully built-in design**  
Điều khiển thông minh trong tầm tay **Easy smart control**



**SMART BLDC Motor** | **Low Noise Level ±42db**



Italian Design filter oil



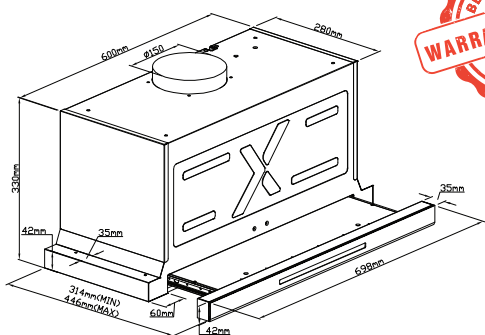
Product is Designed by Germany

COOKER HOOD

Series **Optima**  
Technology of Malaysia



Màu đen | Black color



**GX H70F75B | GX H70F75SB** | Màu đen  
**GX H70F75G | GX H70F75SG** | Màu xám  
**7.990.000 VND**

Hút mùi âm tủ

Đặc tính sản phẩm

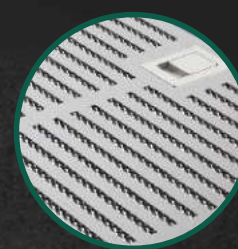
- ▶ Hệ thống hút xả: Tuần hoàn và thông gió
- ▶ Kiểu dáng **Tornado Telescopic** sang trọng
- ▶ Kính trước vát cạnh **Beveled edge** tinh tế sang trọng
- ▶ Sản phẩm tích hợp hệ chuyển động **Autodor system Motion** đóng mở cửa hút tự động
- ▶ Điều khiển cảm ứng màu **Sensor touch smart** 5 tốc độ và **Super Booster** "Chức năng vẩy tay có thể tắt mở độc lập"
- ▶ Chức năng **hẹn giờ 3 cấp độ 3 -5 -10 phút**
- ▶ Chức năng thông minh **Smart function** lưu chế độ đèn và mức công suất hoạt động lần gần nhất.
- ▶ Sản phẩm sử dụng động cơ biến tần **Smart Inverter BLDC** tiết kiệm trên 50% điện năng, giảm độ ồn trên 60% so với động cơ thông thường.
- ▶ Động cơ **Smart Inverter BLDC** tự điều tiết vòng quay động cơ và áp lực gió để phù hợp với điều kiện đường ống thoát tăng độ bền cho sản phẩm.
- ▶ Lưới lọc **Inox kết hợp Aluminium** kiểu dáng Châu Âu sang trọng
- ▶ Lọc, khử mùi bằng than hoạt tính
- ▶ Đèn **Panel LED Light 3.0W** ánh sáng **7200k**

Thông tin kỹ thuật

- ▶ Công suất hút: **±1150m³/h**
- ▶ Động cơ: **Smart Inverter BLDC 90W**
- ▶ Điện áp: **220-240V/50Hz**
- ▶ Độ ồn: **±42dB**
- ▶ Ống thoát: **Ø 150mm**
- ▶ Kích thước sản phẩm: **700R x 314-446S x 330C mm**

Bảo hành motor 4 năm, bảo hành máy 3 năm

Màu xám | Gray color



Italian Design filter oil

**SMART BLDC Motor**



Sensor smart Super Booster



Autodor GXmotion



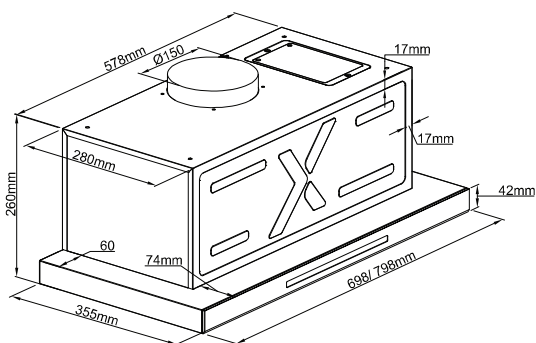
Low Noise Level

Series **Optima**

Technology of Malaysia



Màu xám | Grey color



**GX H70F85B** | Màu đen

**GX H70F85G** | Màu xám

**GX H80F85B** | Màu đen

**7.980.000 VND**

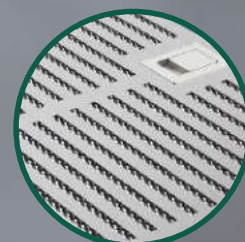
**8.990.000 VND**

Hút mùi âm tử	
<b>Đặc tính sản phẩm</b>	<ul style="list-style-type: none"> <li>Hệ thống hút xả: Tuần hoàn và thông gió</li> <li>Kiểu dáng <b>Tornado Telescopic</b> sang trọng</li> <li>Kính trước vát cạnh <b>Beveled edge</b> tinh tế sang trọng</li> <li>Điều khiển cảm ứng màu <b>Sensor touch smart</b> 5 tốc độ và <b>Super Booster</b> "Chức năng vẫy tay có thể tắt mở độc lập"</li> <li>Chức năng <b>hẹn giờ 3 cấp độ 3 -5 -10 phút</b></li> <li>Chức năng thông minh <b>Smart function</b> lưu chế độ đèn và mức công suất hoạt động lần gần nhất.</li> <li>Sản phẩm sử dụng động cơ biến tần <b>Smart Inverter BLDC</b> tiết kiệm trên 50% điện năng, giảm độ ồn trên 60% so với động cơ thông thường.</li> <li>Động cơ <b>Smart Inverter BLDC</b> tự điều tiết vòng quay động cơ và áp lực gió để phù hợp với điều kiện đường ống thoát tăng độ bền cho sản phẩm.</li> <li>Lưới lọc <b>Inox kết hợp Aluminium</b> kiểu dáng Châu Âu sang trọng</li> <li>Lọc, khử mùi bằng than hoạt tính</li> <li>Đèn <b>Strip LED Light 4.0W</b> ánh sáng <b>7200k</b></li> </ul>
<b>Thông tin kỹ thuật</b>	<ul style="list-style-type: none"> <li>Công suất hút: <b>±1150m³/h</b></li> <li>Động cơ: <b>Smart Inverter BLDC 90W</b></li> <li>Điện áp: <b>220-240V/50Hz</b></li> <li>Độ ồn: <b>±42dB</b></li> <li>Ống thoát: <b>Ø 150mm</b></li> <li>Kích thước sản phẩm: <b>700/800R x 355S x 260C mm</b></li> </ul>

Bảo hành motor 4 năm, bảo hành máy 3 năm



Màu đen | Black color



Italian Design filter oil

COOKER HOOD

**SMART BLDC Motor**



Sensor smart Super Booster



Nano Matte chống bám vân tay



Low Noise Level

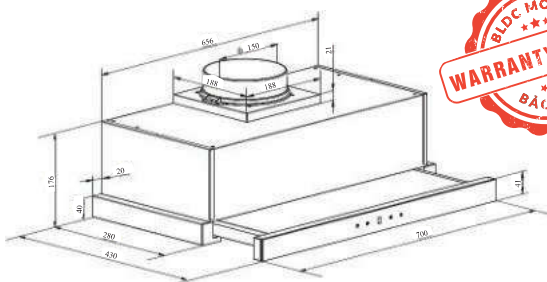
Product is Designed by Germany

Series **Optima**

 Technology of Malaysia



Màu xám | Grey color



GX H70F72G | GX H70F72SG | Màu xám  
GX H70F72B | GX H70F72SB | Màu đen **7.090.000 VND**





Hút mùi âm tử	
<b>Đặc tính sản phẩm</b>	<ul style="list-style-type: none"> <li>Hệ thống hút xả: Tuần hoàn và thông gió</li> <li>Kiểu dáng <b>Tornado Telescopic</b> sang trọng</li> <li>Mặt kính bề mặt được phủ <b>Nano Matte</b> màu xám chống bám vân tay, vát cạnh <b>Beveled edge</b> tinh tế sang trọng</li> <li>Điều khiển cảm ứng <b>Slider Digital smart</b> 9 tốc độ và <b>Super Booster</b> "Chức năng vẫy tay có thể tắt mở độc lập"</li> <li><b>Chức năng hẹn giờ timer 9 Phút</b></li> <li>Chức năng thông minh <b>Smart function</b> lưu mức công suất hoạt động lần gần nhất.</li> <li>Sản phẩm sử dụng động cơ biến tần <b>Smart Inverter BLDC</b> tiết kiệm trên 50% điện năng, giảm độ ồn trên 60% so với động cơ thông thường.</li> <li>Động cơ <b>Smart Inverter BLDC</b> tự điều tiết vòng quay động cơ và áp lực gió để phù hợp với điều kiện đường ống thoát tăng độ bền cho sản phẩm.</li> <li>Lưới lọc <b>Inox kết hợp Aluminium</b> kiểu dáng Châu Âu sang trọng.</li> <li>Lọc, khử mùi bằng than hoạt tính</li> <li>Đèn <b>Strip Light 3.5W</b> ánh sáng <b>7200k</b></li> </ul>
<b>Thông tin kỹ thuật</b>	<ul style="list-style-type: none"> <li>Công suất hút: <b>±980m³/h</b></li> <li>Động cơ: <b>Smart Inverter BLDC 50W</b></li> <li>Điện áp: <b>220-240V/50Hz</b></li> <li>Độ ồn: <b>±41dB</b></li> <li>Ống thoát: <b>Ø 150mm</b></li> <li>Kích thước sản phẩm: <b>700R x 280-430S x 176C mm</b></li> </ul>

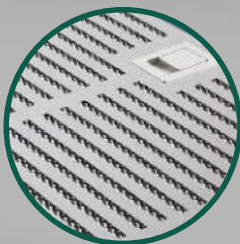
Bảo hành motor 4 năm, bảo hành máy 3 năm



Màu đen | Black color

**SMART BLDC Motor**

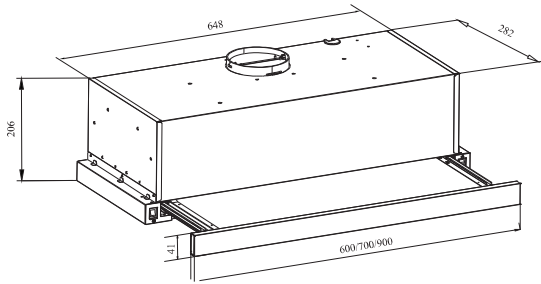
-  Nano Matte chống bám vân tay
-  Sensor smart
-  Low Noise Level
-  9 Speed + Boost



Italian Design filter oil



Series Lite



GX H60F58B  
GX H70F58B  
GX H90F58B

Màu đen

5.080.000 VND  
5.380.000 VND  
5.680.000 VND

Máy hút mùi âm tủ	
<b>Đặc tính sản phẩm</b>	<ul style="list-style-type: none"> <li>Hệ thống hút xả: Tuần hoàn và thông gió</li> <li>Kiểu dáng <b>Tornado Telescopic</b> sang trọng</li> <li>Kính trước vát cạnh <b>Beveled edge</b> tinh tế sang trọng</li> <li>Thân máy sơn tĩnh điện màu đen</li> <li>Điều khiển cảm ứng kỹ thuật số Digital số 3 tốc độ</li> <li><b>Chức năng hẹn giờ 3 phút</b></li> <li>Lưới lọc inox + Aluminium</li> <li>Đèn LED Light 2*1.5W</li> </ul>
<b>Thông tin kỹ thuật</b>	<ul style="list-style-type: none"> <li>Công suất hút: <b>±950m³/h</b></li> <li>Động cơ Tuabin 120W, European Energy A*</li> <li>Độ ồn: +46dB</li> <li>Ống thoát: Ø 120mm</li> <li>Kích thước sản phẩm: 600/700/900 x 284-478 x 206C mm</li> </ul>

Serial Lite



GX H70F58G | Màu xám

5.380.000 VND

Máy hút mùi âm tủ	
<b>Đặc tính sản phẩm</b>	<ul style="list-style-type: none"> <li>Hệ thống hút xả: Tuần hoàn và thông gió</li> <li>Kiểu dáng <b>Tornado Telescopic</b> sang trọng</li> <li>Kính trước Vát cạnh <b>Beveled edge</b> tinh tế sang trọng</li> <li>Thân máy sơn tĩnh điện màu Xám</li> <li>Điều khiển cảm ứng kỹ thuật số Digital số 3 tốc độ</li> <li><b>Chức năng hẹn giờ 3 phút</b></li> <li>Lưới lọc inox + Aluminium</li> <li>Đèn LED Light 2*1.5W</li> </ul>
<b>Thông tin kỹ thuật</b>	<ul style="list-style-type: none"> <li>Công suất hút: <b>±950m³/h</b></li> <li>Động cơ Tuabin 120W, European Energy A*</li> <li>Độ ồn: +46dB</li> <li>Ống thoát: Ø 120mm</li> <li>Kích thước sản phẩm: 700R x 284-478 x 206C mm</li> </ul>

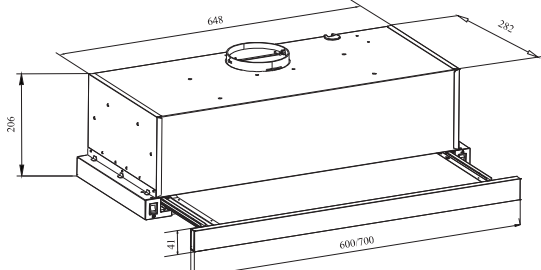
Serial Lite



GX H60F56B  
GX H70F56B

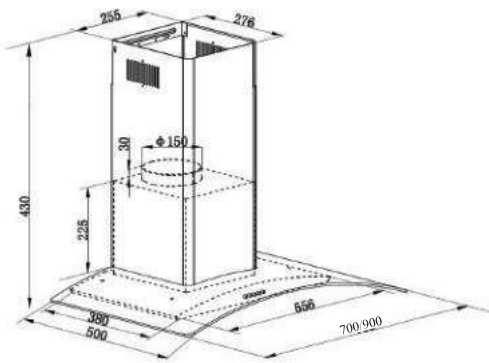
4.380.000 VND  
4.550.000 VND

Máy hút mùi âm tủ	
<b>Đặc tính sản phẩm</b>	<ul style="list-style-type: none"> <li>Hệ thống hút xả: Tuần hoàn và thông gió</li> <li>Kiểu dáng <b>Tornado Telescopic</b> sang trọng</li> <li>Mặt trước trang bị kính cường lực màu đen</li> <li>Thân máy sơn tĩnh điện màu đen</li> <li>Điều khiển Cơ hành trình 3 tốc độ</li> <li>Lưới hợp kim nhôm cao cấp</li> <li>Đèn LED Light 2W</li> </ul>
<b>Thông tin kỹ thuật</b>	<ul style="list-style-type: none"> <li>Công suất hút: <b>±950m³/h</b></li> <li>Động cơ Tuabin 120W, European Energy A*</li> <li>Độ ồn: +46dB</li> <li>Ống thoát: Ø 120mm</li> <li>Kích thước sản phẩm: 600/700R x 284-478 x 206C mm</li> </ul>



Series **Lisa**

 Technology of Malaysia



**GX H70C62 | GX H70C62S**  
**GX H90C62 | GX H90C62S**

**7.680.000 VND**  
**7.860.000 VND**

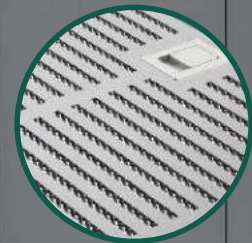
**Hút mùi kính cong áp tường**

**Đặc tính sản phẩm**

- ▶ Hệ thống hút xả: Tuần hoàn và thông gió
- ▶ Kiểu dáng **Curved arch Shaped European** sang trọng
- ▶ Kính cường lực **Tempered glass vòm dày 6mm** an toàn độ bền cao.
- ▶ Kính trước Vát cạnh **Beveled edge** tinh tế sang trọng
- ▶ Thân máy **Inox** chống han gỉ
- ▶ Điều khiển cảm ứng màu **Digital smart** 5 tốc độ và **Super Booster**
- ▶ **Chức năng hẹn giờ Timer 10 phút**
- ▶ Chức năng thông minh **Smart function** lưu mức công suất hoạt động lần gần nhất.
- ▶ Sản phẩm sử dụng động cơ biến tần **Smart Inverter BLDC** tiết kiệm trên 50% điện năng, giảm độ ồn trên 60% so với động cơ thông thường.
- ▶ Động cơ **Smart Inverter BLDC** tự điều tiết vòng quay động cơ và áp lực gió để phù hợp với điều kiện đường ống thoát tăng độ bền cho sản phẩm.
- ▶ Lưới lọc **Inox kết hợp Aluminium** kiểu dáng Châu Âu sang trọng
- ▶ Lọc, khử mùi bằng than hoạt tính
- ▶ Đèn **LED Light 2\*1.5W** ánh sáng **7200k**

**Thông tin kỹ thuật**

- ▶ Công suất hút: **±1050m³/h**
- ▶ Động cơ: **Smart Inverter BLDC 75W**
- ▶ Điện áp: **220-240V/50Hz**
- ▶ Độ ồn: **±42dB**
- ▶ Ống thoát: **Ø 150mm**
- ▶ Kích thước sản phẩm: **700/900R x 500S x 430C mm**



Italian Design filter oil

**SMART**  
**BLDC Motor**

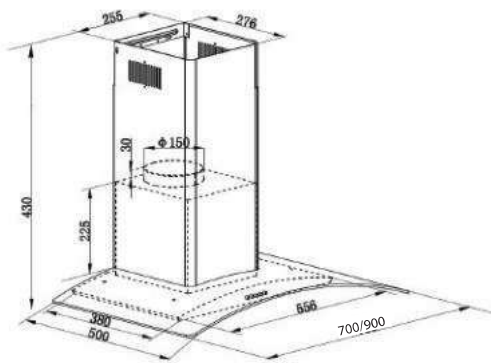
**5** Speed  
**+ Boost**

**Low Noise**  
**Level**



Series **Lisa**

 Technology of Malaysia



**GX H70C62B | GX H70C62M** | Màu đen **7.680.000 VND**  
**GX H90C62B | GX H90C62M** **7.790.000 VND**

Hút mùi kính cong áp tường	
<b>Đặc tính sản phẩm</b>	<ul style="list-style-type: none"> <li>▶ Hệ thống hút xả: Tuần hoàn và thông gió</li> <li>▶ Kiểu dáng <b>Curved arch Shaped European</b> sang trọng</li> <li>▶ Kính cường lực <b>Tempered glass vòm dày 6mm</b> an toàn độ bền cao.</li> <li>▶ Kính trước Vát cạnh <b>Beveled edge</b> tinh tế sang trọng</li> <li>▶ Thân máy Sơn tĩnh điện chống han gỉ</li> <li>▶ Điều khiển cảm ứng màu <b>Digital smart 5 tốc độ và Super Booster</b></li> <li>▶ <b>Chức năng hẹn giờ Timer 10 phút</b></li> <li>▶ Chức năng thông minh <b>Smart function lưu mức công suất</b> hoạt động lần gần nhất.</li> <li>▶ Sản phẩm sử dụng động cơ biến tần <b>Smart Inverter BLDC</b> tiết kiệm trên 50% điện năng, giảm độ ồn trên 60% so với động cơ thông thường.</li> <li>▶ Động cơ <b>Smart Inverter BLDC</b> tự điều tiết vòng quay động cơ và áp lực gió để phù hợp với điều kiện đường ống thoát tăng độ bền cho sản phẩm.</li> <li>▶ Lưới lọc <b>Inox kết hợp Aluminium</b> kiểu dáng Châu Âu sang trọng</li> <li>▶ Lọc, khử mùi bằng than hoạt tính</li> <li>▶ Đèn <b>LED Light 2*1.5W ánh sáng 7200k</b></li> </ul>
<b>Thông tin kỹ thuật</b>	<ul style="list-style-type: none"> <li>▶ Công suất hút: <b>±1050m³/h</b></li> <li>▶ Động cơ: <b>Smart Inverter BLDC 75W</b></li> <li>▶ Điện áp: <b>220-240V/50Hz</b></li> <li>▶ Độ ồn: <b>±42dB</b></li> <li>▶ Ống thoát: <b>Ø 150mm</b></li> <li>▶ Kích thước sản phẩm: <b>700/900R x 500S x 430C mm</b></li> </ul>



COOKER HOOD



Italian Design filter oil



**SMART BLDC Motor**

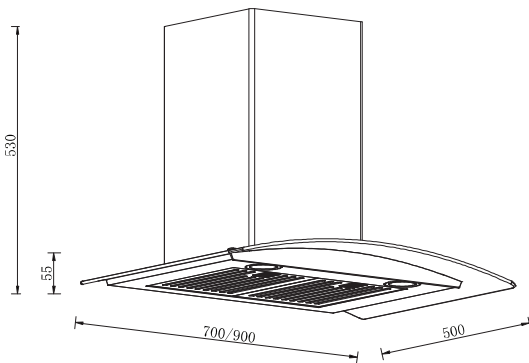
**5 Speed + Boost**

**Low Noise Level**



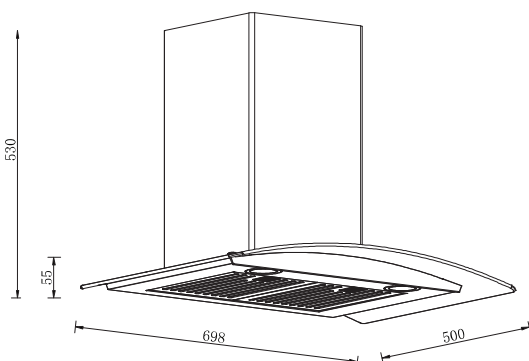
Product is Designed by Germany

## Series Lite


**GX H70C55**  
**GX H90C55**
**5.950.000 VND**  
**6.150.000 VND**

Hút mùi áp tường	
<b>Đặc tính sản phẩm</b>	<ul style="list-style-type: none"> <li>▶ Hệ thống hút xả tuần hoàn và thông gió</li> <li>▶ Kiểu dáng <b>Curved arch shaped European</b> sang trọng</li> <li>▶ Kính cường lực <b>Tempered glass</b> vòm dày 6mm an toàn độ bền cao.</li> <li>▶ Thân máy chất liệu <b>Inox</b> chống han gỉ</li> <li>▶ Điều khiển cảm ứng kỹ thuật số Digital số 3 tốc độ</li> <li>▶ Lưới lọc Nan inox dễ vệ sinh lau chùi</li> <li>▶ Lọc, khử mùi bằng than hoạt tính</li> <li>▶ Đèn LED Light 2x1.5W</li> <li>▶ <b>Chức năng hẹn giờ Timer 10 phút</b></li> </ul>
<b>Thông tin kỹ thuật</b>	<ul style="list-style-type: none"> <li>▶ Công suất hút: <b>±980m³/h</b></li> <li>▶ Động cơ AC 170W, European Energy A</li> <li>▶ Độ ồn: ±48dB</li> <li>▶ Ống thoát: Ø 150mm</li> <li>▶ Kích thước sản phẩm: 700/900R x 500S x 530C mm</li> </ul>

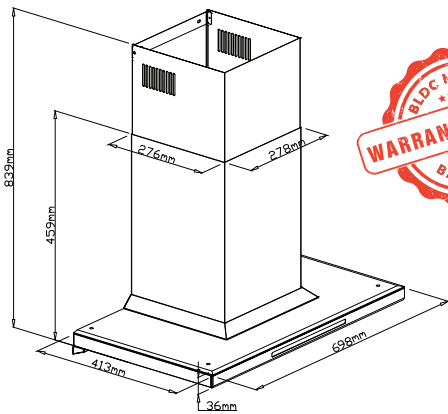
## Series Lite

**GX H70C55B****5.950.000 VND**

Hút mùi áp tường	
<b>Đặc tính sản phẩm</b>	<ul style="list-style-type: none"> <li>▶ Hút mùi áp tường</li> <li>▶ Hệ thống hút xả: Tuần hoàn và thông gió</li> <li>▶ Kiểu dáng <b>Curved arch shaped European</b> sang trọng</li> <li>▶ Kính cường lực <b>Tempered glass</b> vòm dày 6mm an toàn độ bền cao.</li> <li>▶ Thân máy Sơn tĩnh điện màu đen chống han gỉ</li> <li>▶ Điều khiển cảm ứng kỹ thuật số Digital số 3 tốc độ</li> <li>▶ <b>Chức năng hẹn giờ timer 10 phút</b></li> <li>▶ Lưới lọc nan Inox dễ vệ sinh lau chùi</li> <li>▶ Lọc, khử mùi bằng than hoạt tính</li> <li>▶ Đèn LED Light 2x1.5W</li> </ul>
<b>Thông tin kỹ thuật</b>	<ul style="list-style-type: none"> <li>▶ Công suất hút: <b>±980m³/h</b></li> <li>▶ Động cơ AC 170W, European Energy A</li> <li>▶ Độ ồn: ±48dB</li> <li>▶ Ống thoát: Ø 150mm</li> <li>▶ Kích thước sản phẩm: 700R x 500S x 530C mm</li> </ul>

Series Premium

Technology of Malaysia



GX H70T82Pro

11.680.000 VND

Hút mùi áp tường	
<b>Đặc tính sản phẩm</b>	<ul style="list-style-type: none"> <li>▶ Hệ thống hút xả: Tuần hoàn và thông gió</li> <li>▶ Kiểu dáng <b>European T- Shaped funnel Tornado</b> sang trọng</li> <li>▶ Kính trước vát cạnh <b>Beveled edge</b> tinh tế sang trọng</li> <li>▶ Mặt trên thân máy được tăng cường lớp kính cường lực màu dày 6mm, vát 3 cạnh nghiêng phá cách và sang trọng và dễ vệ sinh</li> <li>▶ Thân máy <b>Màu xám Titan</b> được thiết kế dạng hình phễu <b>funnel đón hút triệt để khói và mùi trong quá trình nấu nướng.</b></li> <li>▶ Điều khiển cảm ứng màu <b>Sensor touch smart</b> 5 tốc độ và <b>Super Booster</b> "Chức năng vẫy tay có thể tắt mở độc lập"</li> <li>▶ Chức năng <b>hẹn giờ 3 cấp độ 3 -5 -10 phút</b></li> <li>▶ Chức năng thông minh <b>Smart function</b> lưu chế độ đèn và mức công suất hoạt động lần gần nhất.</li> <li>▶ Sản phẩm sử dụng động cơ biến tần <b>Smart Inverter BLDC</b> tiết kiệm trên 50% điện năng, giảm độ ồn trên 60% so với động cơ thông thường.</li> <li>▶ Động cơ <b>Smart Inverter BLDC</b> tự điều tiết vòng quay động cơ và áp lực gió để phù hợp với điều kiện đường ống thoát tăng độ bền cho sản phẩm.</li> <li>▶ Lưới lọc <b>Hợp kim Carbon 3D</b> chống ngưng tụ dầu mỡ trong quá trình sử dụng.</li> <li>▶ <b>Máng hứng mỡ</b> thiết kế bên ngoài dễ dàng cho vệ sinh</li> <li>▶ Lọc, khử mùi bằng than hoạt tính</li> <li>▶ <b>Đèn Strip Light 3.5W</b> ánh sáng <b>7200k</b></li> </ul>
<b>Thông tin kỹ thuật</b>	<ul style="list-style-type: none"> <li>▶ Công suất hút: <b>±1150m³/h</b></li> <li>▶ Động cơ: <b>Smart Inverter BLDC 90W</b></li> <li>▶ Điện áp: <b>220-240V/50Hz</b></li> <li>▶ Độ ồn: <b>±42dB</b></li> <li>▶ Ống thoát: <b>Ø 150mm</b></li> <li>▶ Kích thước sản phẩm: <b>700/900R x 420S x 459-839C mm</b></li> </ul>

Bảo hành motor 4 năm, bảo hành máy 3 năm

Sản phẩm độc quyền đề nghị các đại lý không chào bán sản phẩm này



**SMART BLDC Motor**

---

**FILTER OIL CARBON 3D**

---

**Sensor smart**

---

**Low Noise Level**

---

**5 Speed + Boost**

COOKER HOOD

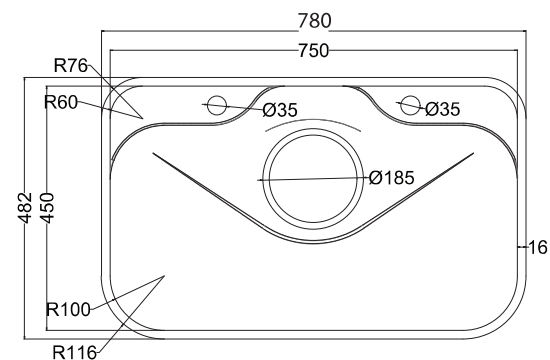
# New PRODUCT

Bộ sưu tập vòi chậu rửa bát  
**Aquarius**

Undermount Ledge Sink

- ✓ Series Bề mặt phủ dung nham núi lửa Volcano Surface
- ✓ Series Phong cách Hikari chất lượng Nhật Hikari Style Japanese Quality
- ✓ Series Bề mặt xử lý truyền thống Smooth
- ✓ Series Vòi rửa Kitchen Faucet





**GX7848JP Hikari** 

9.980.000 VND

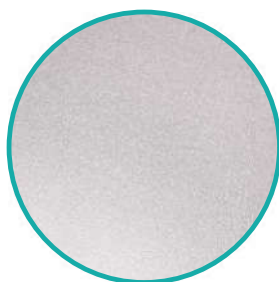
**Đặc tính sản phẩm**

- ▶ Chậu **Nhật Hikari lắp bán âm** 01 hố
- ▶ Chất liệu Inox SUS304 18/8
- ▶ Bề mặt Công nghệ Volcano chống xước, chống bám nước
- ▶ Độ dày 1.1mm
- ▶ Chống tràn Kết nối Siphon thông minh
- ▶ **Phụ kiện kèm theo** **Siphon Ø185 Japanese style**
- ▶ Công nghệ phủ lớp sơn **2 Rổ Inox SUS304 + Thớt nhựa**
- ▶ Chống ồn, chống bắn nước

**Thông số kỹ thuật**

- ▶ Kích thước sản phẩm (mm) 780\*480\*220
- ▶ Siphon Ø185
- ▶ Cắt đá lắp âm (mm) 750\*450 - Góc R60, R100
- ▶ Cắt đá lắp dương (mm) 760\*460

**Hình ảnh phụ kiện đi kèm**



Bề mặt công nghệ **VOLCANO tech** chống xước chống bám bẩn



GXB06



GXB08



GXC01



GXS185





GX8050JP Hikari 

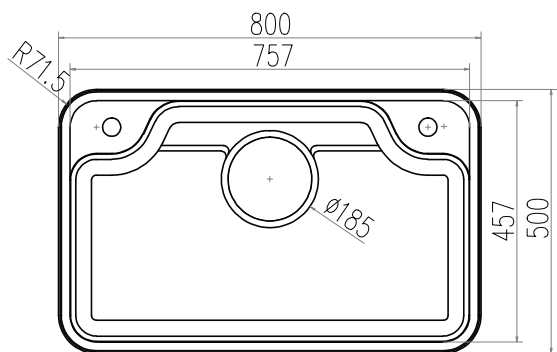
10.080.000 VND

**Đặc tính sản phẩm**

- ▶ Chậu **Nhật Hikari lắp bán âm** 01 hố
- ▶ Chất liệu Inox SUS304 18/8
- ▶ Bề mặt Công nghệ Nuno tech chống xước
- ▶ Độ dày 1.1mm
- ▶ Chống tràn Kết nối Siphon thông minh
- ▶ **Phụ kiện kèm theo** **Siphon Φ185 Japanese style**  
**Rổ Inox SUS304 + Thớt nhựa + chậu con SUS304**
- ▶ Công nghệ phủ lớp sơn Chống ồn, chống bắn nước

**Thông số kỹ thuật**

- ▶ Kích thước sản phẩm (mm) 800\*500\*220
- ▶ Siphon Φ185
- ▶ Cắt đá lắp âm (mm) 757\*457 - Góc R50
- ▶ Cắt đá lắp dương (mm) 762\*462 - Góc R50



**Hình ảnh phụ kiện đi kèm**



GXSB01



GXC01A



GX8050JP



GXSJ185

Bề mặt công nghệ NUNO tech chống xước chống bám bẩn





GX7548JP Hikari 

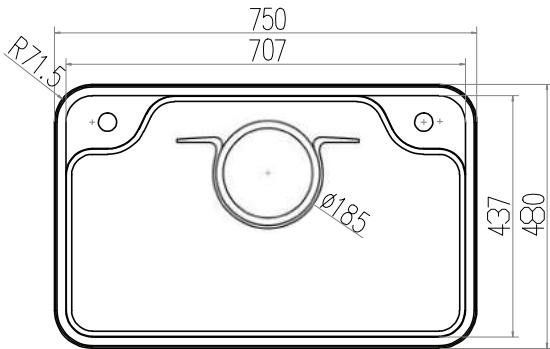
9.580.000 VND

**Đặc tính sản phẩm**

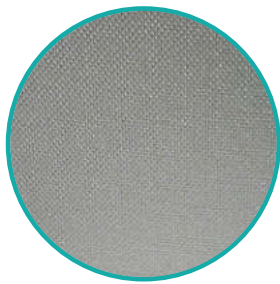
- ▶ Chậu **Nhật Hikari lắp bán âm** 01 hố
- ▶ Chất liệu Inox SUS304 18/8
- ▶ Bề mặt Công nghệ Nuno tech chống xước
- ▶ Độ dày 1.1mm
- ▶ Chống tràn Kết nối Siphon thông minh
- ▶ **Phụ kiện kèm theo** **Siphon Φ185 Japanese style**
- Rổ Inox SUS304 + Thớt nhựa + chậu con SUS304**
- ▶ Công nghệ phủ lớp sơn Chống ồn, chống bắn nước

**Thông số kỹ thuật**

- ▶ Kích thước sản phẩm (mm) 750\*480\*220
- ▶ Siphon Φ185
- ▶ Cắt đá lắp âm (mm) 707\*437 - Góc R50
- ▶ Cắt đá lắp dương (mm) 722\*452 - Góc R50



**Hình ảnh phụ kiện đi kèm**



Bề mặt công nghệ  
**NUNO tech chống xước chống bám bẩn**



GXSB01



GXC01B



GX7548JP



GXSI185





GX7845JP Hikari 

9.380.000 VND

**Đặc tính sản phẩm**

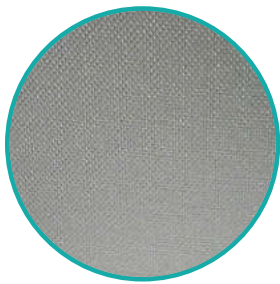
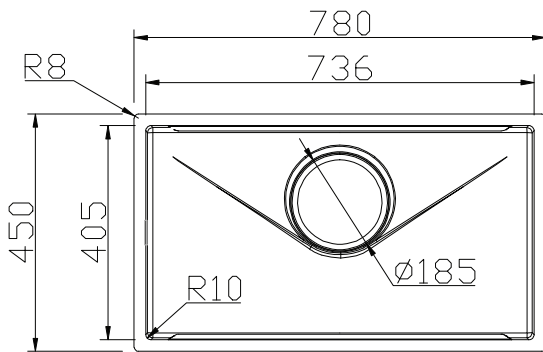
- ▶ Chậu **Nhật Hikari lắp âm toàn phần** 01 hố
- ▶ Chất liệu Inox SUS304 18/8
- ▶ Bề mặt Công nghệ Nuno tech chống xước
- ▶ Độ dày Thành chậu 4.0 mm, thân chậu 1.2mm
- ▶ Chống tràn Kết nối Siphon thông minh
- ▶ **Phụ kiện kèm theo** Siphon **Φ185 Japanese style**  
Rổ Inox SUS304 + chậu con SUS304
- ▶ Công nghệ phủ lớp sơn Chống ồn, chống bắn nước

**Thông số kỹ thuật**

- ▶ Kích thước sản phẩm (mm) 780\*450\*230
- ▶ Siphon Φ185
- ▶ Cắt đá lắp âm (mm) 740\*410 - Góc R10

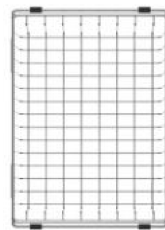
**Phụ kiện có thể mua thêm**

Thớt nhựa: GXC02



Bề mặt công nghệ  
**NUNO tech chống xước chống bám bẩn**

**Hình ảnh phụ kiện đi kèm**



GXB05



GXSB02



GXSJ185





**GX7850J Hikari** 

9.490.000 VND

**Đặc tính sản phẩm**

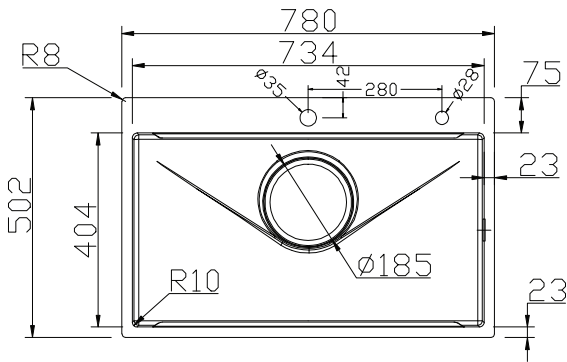
- ▶ Chậu **Nhật Hikari lắp bán âm** 01 hố
- ▶ Chất liệu Inox SUS304 18/8
- ▶ Bề mặt Công nghệ Volcano chống xước, chống bám nước
- ▶ Độ dày Thành chậu 4.0 mm, thân chậu 1.2mm
- ▶ Chống tràn Kết nối Siphon thông minh
- ▶ **Phụ kiện kèm theo** **Siphon Ø185 Japanese style**
- ▶ Công nghệ phủ lớp sơn **Rổ Inox SUS304 + chậu con SUS304**
- ▶ Chống ồn, chống bắn nước

**Thông số kỹ thuật**

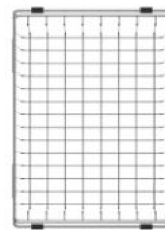
- ▶ Kích thước sản phẩm (mm) 780\*400\*220
- ▶ Siphon Ø185
- ▶ Cắt đá lắp âm (mm) 730\*470 - Góc R10
- ▶ Cắt đá lắp dương (mm) 750\*470

**Phụ kiện có thể mua thêm**

Thớt nhựa: GXC02



**Hình ảnh phụ kiện đi kèm**



GXSB05



GXSB02



GXSJ185

Bề mặt công nghệ **VOLCANO tech** chống xước chống bám bẩn





**GX7845V Volcano**

9.980.000 VND

**Đặc tính sản phẩm**

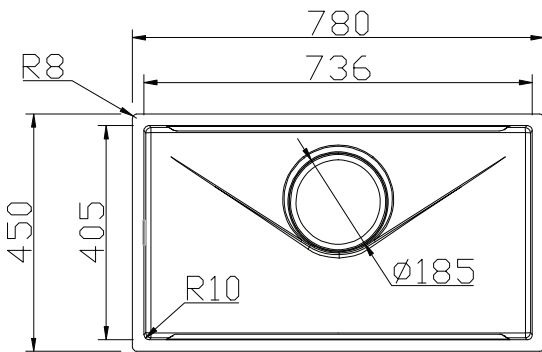
- ▶ Chậu **Handmade lắp âm toàn phần** 01 hố
- ▶ Chất liệu Inox SUS304 18/8
- ▶ Bề mặt Công nghệ Volcano chống xước, chống bám nước
- ▶ Độ dày Thành chậu 4.0 mm, thân chậu 1.2mm
- ▶ Chống tràn Kết nối Siphon thông minh
- ▶ **Phụ kiện kèm theo** **Siphon Ø185 Japanese style**  
**Rổ Inox SUS304 + chậu con SUS304**
- ▶ Công nghệ phủ lớp sơn Chống ồn, chống bắn nước

**Thông số kỹ thuật**

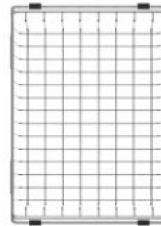
- ▶ Kích thước sản phẩm (mm) 780\*450\*220
- ▶ Siphon Ø185
- ▶ Cắt đá lắp âm (mm) 740\*410 - Góc R10

**Phụ kiện có thể mua thêm**

Thớt nhựa: GXC02



**Hình ảnh phụ kiện đi kèm**



GXB05



GXSB02



GXSJ185

Bề mặt công nghệ **VOLCANO tech** chống xước chống bám bẩn





**GX6845V Volcano**

8.980.000 VND

**Đặc tính sản phẩm**

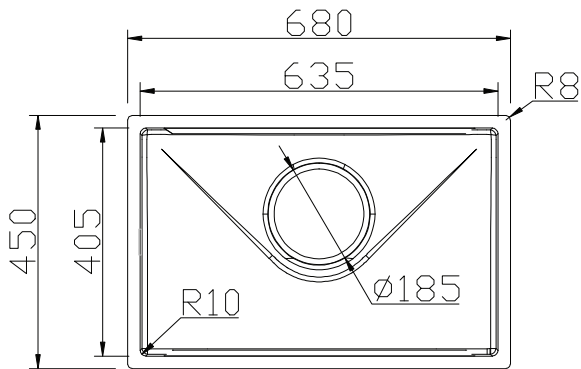
- ▶ Chậu **Handmade lắp âm toàn phần** 01 hố
- ▶ Chất liệu Inox SUS304 18/8
- ▶ Bề mặt Công nghệ Volcano chống xước, chống bám nước
- ▶ Độ dày Thành chậu 4.0 mm, thân chậu 1.2mm
- ▶ Chống tràn Kết nối Siphon thông minh
- ▶ **Phụ kiện kèm theo** **Rổ Inox SUS304 + chậu con SUS304 Siphon Φ185 Japanese style**
- ▶ Công nghệ phủ lớp sơn Chống ồn, chống bắn nước

**Thông số kỹ thuật**

- ▶ Kích thước sản phẩm (mm) 680\*450\*220
- ▶ Siphon Φ185
- ▶ Cắt đá lắp âm (mm) 640\*410 - Góc R10

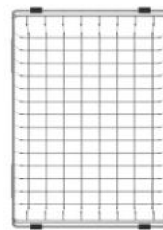
**Phụ kiện có thể mua thêm**

Thớt nhựa: GXC02



Bề mặt công nghệ **VOLCANO tech** chống xước chống bám bẩn

**Hình ảnh phụ kiện đi kèm**



GXB05



GXSB02



GXSJ185





**GX8050SV Volcano**

7.980.000 VND

**Đặc tính sản phẩm**

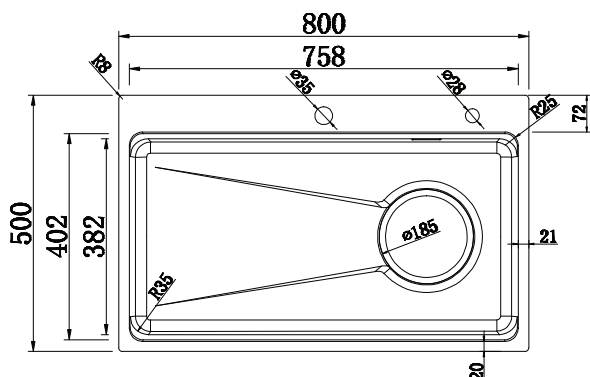
- ▶ Chậu **Handmade lắp bán âm** 01 hố
- ▶ Chất liệu Inox SUS304 18/8
- ▶ Bề mặt Công nghệ Volcano chống xước, chống bám nước
- ▶ Độ dày Thành chậu 3.5 mm, thân chậu 0.95mm
- ▶ Chống tràn Kết nối Siphon thông minh
- ▶ **Phụ kiện kèm theo** **Siphon Ø185**
- ▶ Công nghệ phủ lớp sơn **Rổ Inox SUS304 + chậu con SUS304**
- ▶ Chống ồn, chống bắn nước

**Thông số kỹ thuật**

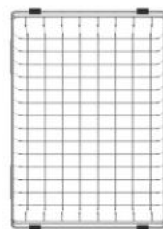
- ▶ Kích thước sản phẩm (mm) 800\*500\*220
- ▶ Siphon Ø185
- ▶ Cắt đá lắp âm (mm) 758\*465 - Góc R25
- ▶ Cắt đá lắp dương (mm) 770\*470

**Phụ kiện có thể mua thêm**

Thớt nhựa: GXC02



**Hình ảnh phụ kiện đi kèm**



GXSB05



GXSB02



GXSB185OD

Bề mặt công nghệ **VOLCANO tech** chống xước chống bám bẩn





**GX7650SV Volcano**

7.890.000 VND

**Đặc tính sản phẩm**

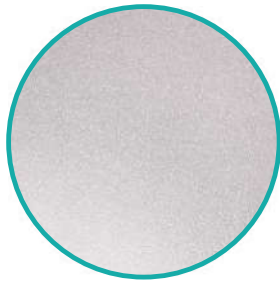
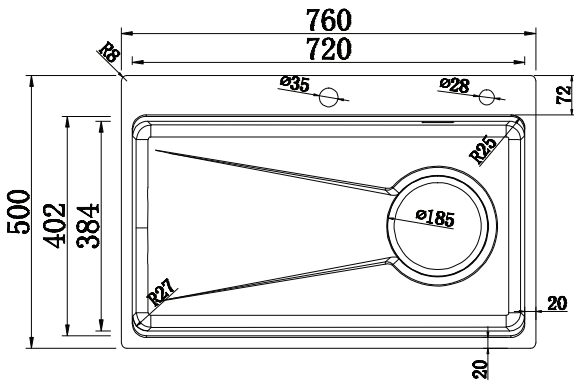
- ▶ Chậu **Handmade lắp bán âm** 01 hố
- ▶ Chất liệu Inox SUS304 18/8
- ▶ Bề mặt Công nghệ Volcano chống xước, chống bám nước
- ▶ Độ dày Thành chậu 3.5 mm, thân chậu 0.95mm
- ▶ Chống tràn Kết nối Siphon thông minh
- ▶ **Phụ kiện kèm theo** **Siphon Ø185**
- ▶ Công nghệ phủ lớp sơn **Rổ Inox SUS304 + chậu con SUS304**  
Chống ồn, chống bắn nước

**Thông số kỹ thuật**

- ▶ Kích thước sản phẩm (mm) 760\*500\*220
- ▶ Siphon Ø185
- ▶ Cắt đá lắp âm (mm) 720\*465 - Góc R27
- ▶ Cắt đá lắp dương (mm) 730\*470

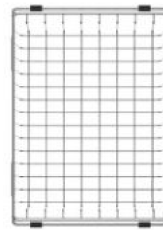
**Phụ kiện có thể mua thêm**

Thớt nhựa: GXC02



Bề mặt công nghệ **VOLCANO tech** chống xước chống bám bẩn

**Hình ảnh phụ kiện đi kèm**



GXB05



GXS02



GX185OD





**GX8045LV Volcano**

7.580.000 VND

**Đặc tính sản phẩm**

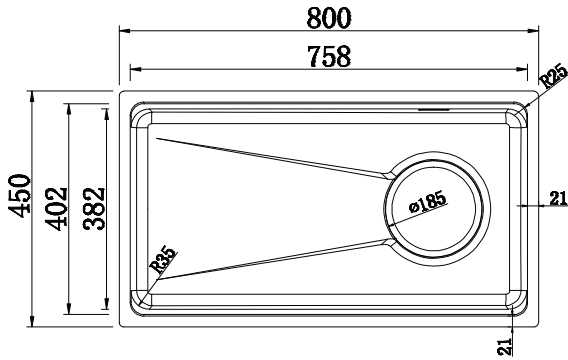
- ▶ Chậu **Handmade lắp âm toàn phần** 01 hố
- ▶ Chất liệu Inox SUS304 18/8
- ▶ Bề mặt Công nghệ Volcano chống xước, chống bám nước
- ▶ Độ dày Thành chậu 3.5 mm, thân chậu 0.95mm
- ▶ Chống tràn Kết nối Siphon thông minh
- ▶ **Phụ kiện kèm theo** **Rổ Inox SUS304 + chậu con SUS304 Siphon Ø185**
- ▶ Công nghệ phủ lớp sơn Chống ồn, chống bắn nước

**Thông số kỹ thuật**

- ▶ Kích thước sản phẩm (mm) 800\*450\*220
- ▶ Siphon Ø185
- ▶ Cắt đá lắp âm (mm) 758\*382 - Góc R25
- ▶ Cắt đá lắp dương (mm) 770\*420

**Phụ kiện có thể mua thêm**

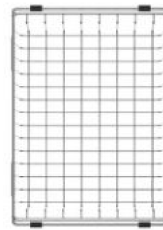
Thớt nhựa: GXC02



**Hình ảnh phụ kiện đi kèm**



Bề mặt công nghệ **VOLCANO tech** chống xước chống bám bẩn



GXB05



GXSB02



GXS185OD





**GX8648DS Smooth**

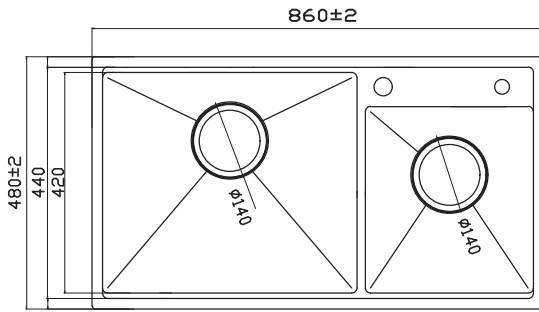
9.680.000 VND

**Đặc tính sản phẩm**

- ▶ Chậu đôi **Handmade** 2 hố
- ▶ Công nghệ hàn TIG (Tungsten Inert Gas)
- ▶ Chất liệu Inox SUS304 18/8
- ▶ Công nghệ xử lý bề mặt Brushed SATIN chống ăn mòn
- ▶ Độ dày Thành chậu 1.4mm, thân chậu 1.1mm
- ▶ Chống tràn Kết nối Siphon thông minh
- ▶ **Phụ kiện kèm theo** **Siphon đôi Φ140 + Rổ Inox SUS304**
- ▶ Công nghệ phủ lớp sơn Chống ồn, chống bắn nước

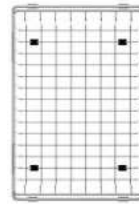
**Thông số kỹ thuật**

- ▶ Kích thước sản phẩm(mm) 860\*480\*220
- ▶ Siphon Φ140
- ▶ Kích thước hố chậu (mm) 484\*420; 320\*355
- ▶ Cắt đá lắp dương (mm) 830\*450
- ▶ Cắt đá lắp âm (mm) 820\*440 - Góc R10



Bề mặt công nghệ **BRUSHED SATIN tech** chống ăn mòn, chống bám bẩn

**Hình ảnh phụ kiện đi kèm**



GXB03

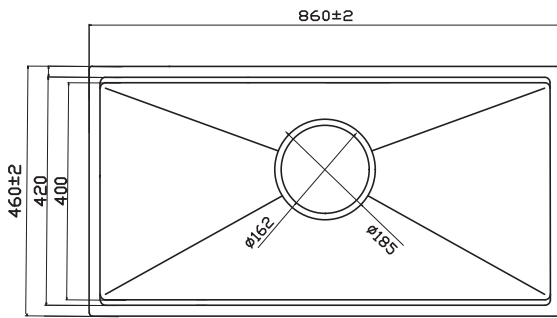


GXSK140



**GX8646S Smooth**

8.980.000 VND



**Đặc tính sản phẩm**

- ▶ Chậu **Handmade lắp âm toàn phần** 01 hố
- ▶ Công nghệ hàn TIG (Tungsten Inert Gas)
- ▶ Chất liệu Inox SUS304 18/8
- ▶ Công nghệ xử lý bề mặt Brushed SATIN chống ăn mòn
- ▶ Độ dày Thành chậu 1.4mm, thân chậu 1.1mm
- ▶ Chống tràn Kết nối Siphon thông minh
- ▶ **Phụ kiện kèm theo Siphon Φ185 Korean style + Rổ Inox SUS304**
- ▶ Công nghệ phủ lớp sơn Chống ồn, chống bắn nước

**Thông số kỹ thuật**

- ▶ Kích thước sản phẩm(mm) 860\*460\*220
- ▶ Siphon Φ185
- ▶ Cắt đá lắp âm (mm) 820\*420 - Góc R10

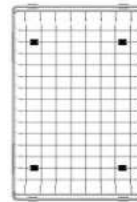
**Phụ kiện có thể mua thêm**

Thớt nhựa: GXC03



Bề mặt công nghệ **BRUSHED SATIN tech** chống ăn mòn, chống bám bẩn

**Hình ảnh phụ kiện đi kèm**



GXB03



GXSK185





**GX7846S Smooth**

7.680.000 VND

**Đặc tính sản phẩm**

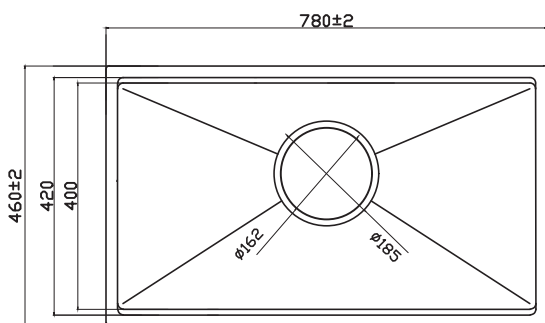
- ▶ Chậu **Handmade lắp âm toàn phần** 01 hố
- ▶ Công nghệ hàn TIG (Tungsten Inert Gas)
- ▶ Chất liệu Inox SUS304 18/8
- ▶ Công nghệ xử lý bề mặt Brushed SATIN chống ăn mòn
- ▶ Độ dày Thành chậu 1.4mm, thân chậu 1.1mm
- ▶ Chống tràn Kết nối Siphon thông minh
- ▶ **Phụ kiện kèm theo Siphon Ø185 Korean style + Rổ Inox SUS304**
- ▶ Công nghệ phủ lớp sơn Chống ồn, chống bắn nước

**Thông số kỹ thuật**

- ▶ Kích thước sản phẩm(mm) 780\*460\*220
- ▶ Siphon Ø185
- ▶ Cắt đá lắp âm (mm) 740\*420 - Góc R10

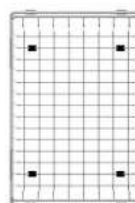
**Phụ kiện có thể mua thêm**

Thớt nhựa: GXC03



Bề mặt công nghệ **BRUSHED SATIN tech** chống ăn mòn, chống bám bẩn

**Hình ảnh phụ kiện đi kèm**



GXB03



GXSK185





**GX7046S Smooth**

6.980.000 VND

**Đặc tính sản phẩm**

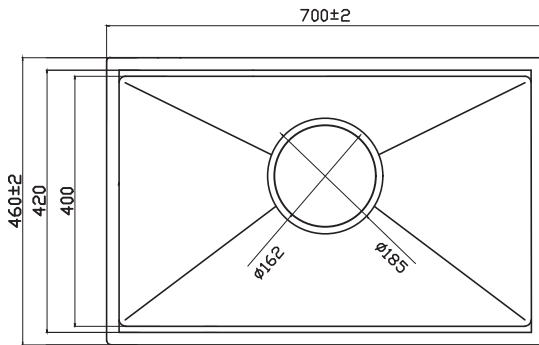
- ▶ Chậu **Handmade lắp âm toàn phần** 01 hố
- ▶ Công nghệ hàn TIG (Tungsten Inert Gas)
- ▶ Chất liệu Inox SUS304 18/8
- ▶ Công nghệ xử lý bề mặt Brushed SATIN chống ăn mòn
- ▶ Độ dày Thành chậu 1.4mm, thân chậu 1.1mm
- ▶ Chống tràn Kết nối Siphon thông minh
- ▶ **Phụ kiện kèm theo** **Siphon Φ185 Korean style + Rổ Inox SUS304**
- ▶ Công nghệ phủ lớp sơn Chống ồn, chống bắn nước

**Thông số kỹ thuật**

- ▶ Kích thước sản phẩm(mm) 700\*460\*220
- ▶ Siphon Φ185
- ▶ Cắt đá lắp âm (mm) 660\*420 - Góc R10

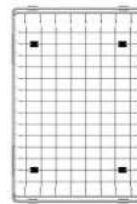
**Phụ kiện có thể mua thêm**

Thớt nhựa: GXC03



Bề mặt công nghệ **BRUSHED SATIN tech** chống ăn mòn, chống bám bẩn

**Hình ảnh phụ kiện đi kèm**



GXB03



GXSK185



Đơn giá phụ kiện mua tự chọn



**Chậu - GXSB02**

Kích thước: 350\*240\*100mm

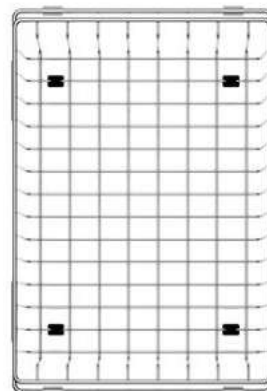
Giá: **1.280.000 VND**



**Rổ Inox - GXB02**

Kích thước: 400\*150\*100mm

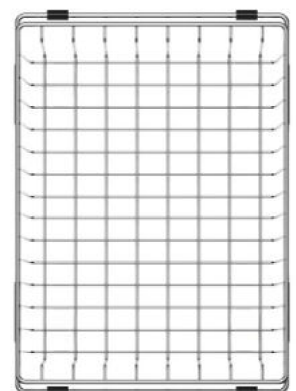
Giá: **1.280.000 VND**



**Rổ Inox - GXB03**

Kích thước: (340-470)\*250\*100mm

Giá: **750.000 VND**



**Rổ Inox - GXB05**

Kích thước: 400\*260\*100mm

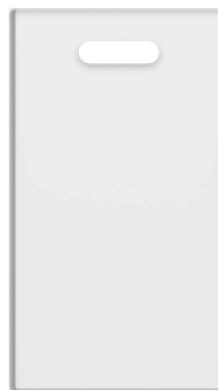
Giá: **790.000 VND**



**Thớt nhựa - GXC02**

Kích thước: 400\*260\*20mm

Giá: **680.000 VND**



**Thớt nhựa - GXC03**

Kích thước: 418\*280\*15mm

Giá: **680.000 VND**



**Siphon - GXS185OD**

Giá: **875.000 VND**



**Siphon - GXSJ185**

Giá: **1.080.000 VND**



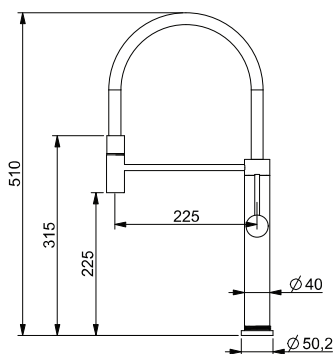
**Siphon - GXSK140**

Giá: **950.000 VND**





**Siphon - GXSK185**

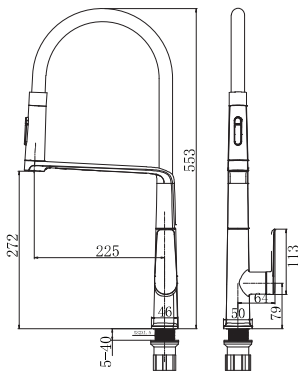
Giá: **780.000 VND**



**GXF01 Dual Spray**

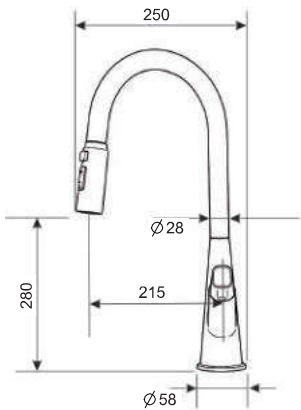
**4.580.000 VND**

Đặc tính	2 đường nước nóng lạnh
Chất liệu	SUS304, vòi Silicone
Bề mặt hoàn thiện	Mạ PVD Chrome
Chức năng	Vòi rút kéo ra Pull-out spray
Đầu vòi	Công nghệ Đức tạo tia nước mịn  Công nghệ phun kép <b>Smart Dual Spray</b> 2 chế độ
Van trộn nóng lạnh	Công nghệ Italy - Ceramic 35mm 
Linh phụ kiện	2 dây cấp chất liệu SUS304



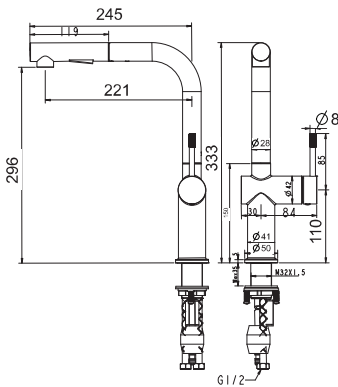
**GXF10 Titan Dual Spray 5.880.000 VND**

Đặc tính	2 đường nước nóng lạnh
Chất liệu	Đồng - Hợp kim
Bề mặt hoàn thiện	Mạ PVD Chrome
Chức năng	Vòi rút kéo ra Pull-out spray
Đầu vòi	Công nghệ Đức tạo tia nước mịn Công nghệ phun kép <b>Smart Dual Spray</b> 2 chế độ
Van trộn nóng lạnh	Công nghệ Italy - Ceramic 35mm
Linh phụ kiện	2 dây cấp chất liệu SUS304



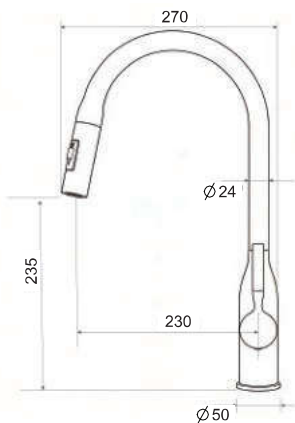
**GXF18 Dual Spray 4.880.000 VND**

Đặc tính	2 đường nước nóng lạnh
Chất liệu	Đồng - Hợp kim
Bề mặt hoàn thiện	Mạ PVD Chrome
Chức năng	Vòi rút kéo ra Pull-out spray
Đầu vòi	Công nghệ Đức tạo tia nước mịn Công nghệ phun kép <b>Smart Dual Spray</b> 2 chế độ
Van trộn nóng lạnh	Công nghệ Italy - Ceramic 35mm
Linh phụ kiện	2 dây cấp chất liệu SUS304 + quả đổi trọng
Công nghệ Smart Hydro Turbine – Tự tạo điện từ dòng nước để hiển thị nhiệt độ theo thời gian thực.	



**GXF02 Luxury Dual Spray 4.650.000 VND**

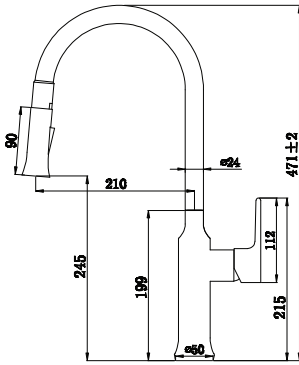
Đặc tính	2 đường nước nóng lạnh
Chất liệu	Hợp kim - Đồng
Bề mặt hoàn thiện	Mạ PVD Chrome
Chức năng	Vòi rút kéo ra Pull-out spray
Đầu vòi	Công nghệ Đức tạo tia nước mịn Công nghệ phun kép <b>Smart Dual Spray</b> 2 chế độ
Van trộn nóng lạnh	Công nghệ Italy - Ceramic 35mm
Linh phụ kiện	2 dây cấp chất liệu SUS304 + quả đổi trọng



**GXF16 Pro Dual Spray 4.580.000 VND**



Đặc tính	2 đường nước nóng lạnh
Chất liệu	Đồng - Hợp kim
Bề mặt hoàn thiện	Mạ PVD Chrome
Chức năng	Vòi rút kéo ra Pull-out spray
Đầu vòi	Công nghệ Đức tạo tia nước mịn Công nghệ phun kép <b>Smart Dual Spray</b> 2 chế độ
Van trộn nóng lạnh	Công nghệ Italy - Ceramic 35mm
Linh phụ kiện	2 dây cấp chất liệu SUS304 + quả đổi trọng

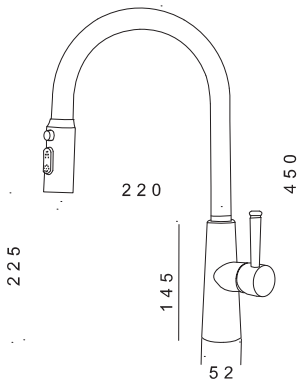




**GXF12 Dual Spray**



3.980.000 VND

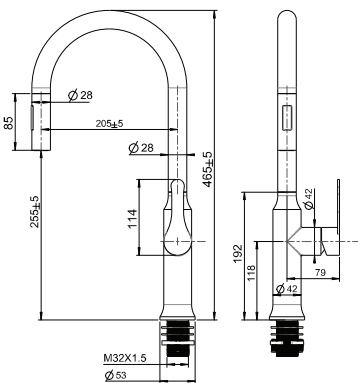
Đặc tính	2 đường nước nóng lạnh
Chất liệu	Hợp kim - Đồng
Bề mặt hoàn thiện	Mạ PVD Chrome
Chức năng	Vòi rút kéo ra Pull-out spray
Đầu vòi	Công nghệ Đức tạo tia nước mịn  Công nghệ phun kép <b>Smart Dual Spray</b> 2 chế độ
Van trộn nóng lạnh	Công nghệ Italy - Ceramic 35mm 
Linh phụ kiện	2 dây cấp chất liệu SUS304 + quả đổi trọng



**GXF03 Dual Spray**



3.880.000 VND

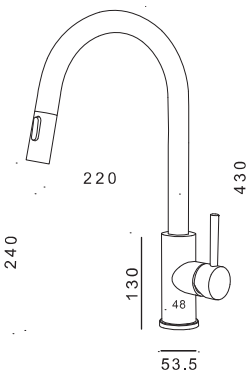
Đặc tính	2 đường nước nóng lạnh
Chất liệu	SUS304
Bề mặt hoàn thiện	Mạ PVD Chrome
Chức năng	Vòi rút kéo ra Pull-out spray
Đầu vòi	Công nghệ Đức tạo tia nước mịn  Công nghệ phun kép <b>Smart Dual Spray</b> 2 chế độ
Van trộn nóng lạnh	Công nghệ Italy - Ceramic 35mm 
Linh phụ kiện	2 dây cấp chất liệu SUS304 + quả đổi trọng



**GXF11 Classic Dual Spray**


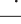
3.180.000 VND

Đặc tính	2 đường nước nóng lạnh
Chất liệu	Inox SUS304
Bề mặt hoàn thiện	Xử lý xước mờ nguyên bản Inox SUS304
Chức năng	Vòi rút kéo ra Pull-out spray
Đầu vòi	Công nghệ Đức tạo tia nước mịn  Công nghệ phun kép <b>Smart Dual Spray</b> 2 chế độ
Van trộn nóng lạnh	Công nghệ Italy - Ceramic 35mm 
Linh phụ kiện	2 dây cấp chất liệu SUS304 + quả đổi trọng



**GXF05 Dual Spray**

3.080.000 VND

Đặc tính	2 đường nước nóng lạnh
Chất liệu	SUS304
Bề mặt hoàn thiện	Mạ PVD Chrome
Chức năng	Vòi rút kéo ra Pull-out spray
Đầu vòi	Công nghệ Đức tạo tia nước mịn  Công nghệ phun kép <b>Smart Dual Spray</b> 2 chế độ
Van trộn nóng lạnh	Công nghệ Italy - Ceramic 35mm 
Linh phụ kiện	2 dây cấp chất liệu SUS304 + quả đổi trọng



**GX801 Premium**

4.580.000 VND

**Bộ nồi Inox SUS 304 - 7 món**

- ▶ Bộ nồi - Chảo cấu trúc 3 lớp toàn thân giúp truyền và giữ nhiệt tối ưu, tiết kiệm năng lượng
- ▶ Tổng độ dày 2.3mm
- ▶ Chất liệu: Lớp trong cùng inox SUS304 dày 0.6mm tiếp xúc thực phẩm an toàn
- ▶ Lớp giữa là nhôm chuyên dụng dày 1.2mm giúp tản nhiệt nhanh bảo vệ bo mạch bếp từ
- ▶ Lớp ngoài toàn thân inox 430 dày 0.5mm tiếp nhận cảm ứng từ
- ▶ Chảo Inox SUS304 được xử lý bằng công nghệ vật lý trơ hiện đại, tạo nên lớp chống dính tự nhiên kết hợp với bề mặt gân nổi 3D giúp thực phẩm không bám dính và dễ vệ sinh. Không sử dụng hóa chất, an toàn tuyệt đối cho sức khỏe, bền đẹp và giữ nguyên hương vị món ăn
- ▶ Vùng kính cường lực viền inox cao cấp
- ▶ Sản phẩm sử dụng trên mọi loại bếp: Bếp từ, bếp hồng ngoại, bếp gas.
- ▶ Ngoài ra có thể sử dụng trong máy rửa bát
- ▶ Đặc biệt với bếp từ hiệu quả tiết kiệm trên 35% điện năng và nâng cao tuổi thọ của bếp

Nồi lớn	Nồi nhỏ	Nồi nhỏ	Chảo
Đường kính: 24cm	Đường kính: 20cm	Đường kính: 18cm	Đường kính: 26cm
Cao: 14cm	Cao: 12cm	Cao: 10cm	Cao: 7cm
Thể tích: 6.3L	Thể tích: 3.8L	Thể tích: 2.5L	Thể tích: 3.7L



- >> Được làm từ inox SUS 304 tiếp xúc thực phẩm an toàn
- >> Có chức năng làm tản nhiệt nhanh bảo vệ bo mạch bếp từ
- >> Có chức năng tiếp nhận cảm ứng từ, cung cấp nhiệt làm nóng thức ăn

Nồi chảo Grand X nói không với

- Đáy 5 lớp chứa lớp SẮT ở giữa để hạn chế làm nhiễm chất có hại lên bát, đĩa vật dụng trong quá trình nấu
- Thân nồi Inox 201 tiếp xúc trực tiếp với thực phẩm ở nhiệt độ cao

"Đảm bảo an toàn sức khỏe cho người tiêu dùng là ưu tiên số 1"



**GX802 Elano**

3.580.000 VND

**Bộ nồi Inox SUS 304 - 6 món**

- ▶ Bộ nồi - Chảo cấu trúc 3 lớp toàn thân giúp truyền và giữ nhiệt tối ưu, tiết kiệm năng lượng
- ▶ Tổng độ dày 2.3mm
- ▶ Chất liệu: Lớp trong cùng inox SUS304 dày 0.6mm tiếp xúc thực phẩm an toàn
- ▶ Lớp giữa là nhôm chuyên dụng dày 1.2mm giúp tản nhiệt nhanh bảo vệ bo mạch bếp từ
- ▶ Lớp ngoài toàn thân inox 430 dày 0.5mm tiếp nhận cảm ứng từ
- ▶ Vùng kính cường lực viền inox cao cấp
- ▶ Sản phẩm sử dụng trên mọi loại bếp: Bếp từ, bếp hồng ngoại, bếp gas.
- ▶ Ngoài ra có thể sử dụng trong máy rửa bát
- ▶ Đặc biệt với bếp từ hiệu quả tiết kiệm trên 35% điện năng và nâng cao tuổi thọ của bếp

Nồi lớn	Nồi nhỏ	Nồi nhỏ
Đường kính: 24cm	Đường kính: 20cm	Đường kính: 18cm
Cao: 14cm	Cao: 12cm	Cao: 10cm
Thể tích: 6.3L	Thể tích: 3.8L	Thể tích: 2.5L



- >> Được làm từ inox SUS 304 tiếp xúc thực phẩm an toàn
- >> Có chức năng làm tản nhiệt nhanh bảo vệ bo mạch bếp từ
- >> Có chức năng tiếp nhận cảm ứng từ, cung cấp nhiệt làm nóng thức ăn



**GX605 Noble**

**3.080.000 VND**

**Bộ nồi Inox SUS 304 - 7 món**

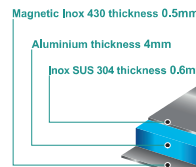
- ▶ Bộ nồi - Chảo cấu trúc 3 lớp đáy giúp truyền và giữ nhiệt tối ưu, tiết kiệm năng lượng
- ▶ Chất liệu: Lớp trong cùng Inox SUS304 dày 0.6mm tiếp xúc thực phẩm an toàn
- ▶ Mép đáy nồi được thiết kế thẳng đứng, mở rộng tiết diện tiếp xúc dòng cảm ứng từ, nâng cao hiệu suất tiết kiệm lên tới 40% năng lượng
- ▶ Đặc biệt, đáy nồi sử dụng nhiều lớp và lớp nhôm dày 4.0mm được chế tạo bằng máy tạo áp lực ma sát khiến nồi có thể truyền nhiệt đồng đều hơn
- ▶ Lớp dưới cùng inox 430 dày 0.5mm tiếp nhận cảm ứng từ cung cấp nhiệt cho toàn nồi
- ▶ Chảo Inox SUS304 ứng dụng công nghệ vật lý trợ hiện đại giúp bề mặt chống bám dính tự nhiên, không hóa chất, an toàn tuyệt đối với sức khỏe và bền đẹp theo thời gian.
- ▶ Vùng kính cường lực dày 4mm, chịu nhiệt cao
- ▶ Tay cầm inox cao cấp đánh bóng tản nhiệt nhanh
- ▶ Sản phẩm sử dụng trên mọi loại bếp: Bếp từ, bếp hồng ngoại, bếp gas. Ngoài ra có thể sử dụng trong máy rửa bát.

Nồi lớn	Nồi nhỏ	Nồi nhỏ	Chảo
Đường kính: 24cm	Đường kính: 20cm	Đường kính: 16cm	Đường kính: 24cm
Cao: 13.5cm	Cao: 11.5cm	Cao: 9.5cm	Cao: 5.5cm
Thể tích: 6.1L	Thể tích: 3.6L	Thể tích: 1.9L	Thể tích: 2.1L

Nồi chảo Grand X nói không với

- Đáy 5 lớp chứa lớp SẮT ở giữa để hạn chế làm nhiễm chất có hại lên bát, đĩa vật dụng trong quá trình rửa
- Thân nồi Inox 201 tiếp xúc trực tiếp với thực phẩm ở nhiệt độ cao

*"Đảm bảo an toàn sức khỏe cho người tiêu dùng là ưu tiên số 1"*



- >> Được làm từ inox SUS 304 tiếp xúc thực phẩm an toàn
- >> Có chức năng làm tản nhiệt nhanh bảo vệ bo mạch bếp từ
- >> Có chức năng tiếp nhận cảm ứng từ, cung cấp nhiệt làm nóng thức ăn



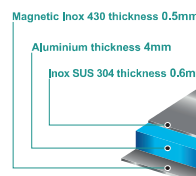
**GX603 Nova**

**2.680.000 VND**

**Bộ nồi Inox SUS 304 - 6 món**

- ▶ Bộ nồi - Chảo cấu trúc 3 lớp đáy giúp truyền và giữ nhiệt tối ưu, tiết kiệm năng lượng
- ▶ Chất liệu: Lớp trong cùng Inox SUS304 dày 0.6mm tiếp xúc thực phẩm an toàn
- ▶ Mép đáy nồi được thiết kế thẳng đứng, mở rộng tiết diện tiếp xúc dòng cảm ứng từ, nâng cao hiệu suất tiết kiệm lên tới 40% năng lượng
- ▶ Đặc biệt, đáy nồi sử dụng nhiều lớp và lớp nhôm dày 4.0mm được chế tạo bằng máy tạo áp lực ma sát khiến nồi có thể truyền nhiệt đồng đều hơn
- ▶ Lớp dưới cùng inox 430 dày 0.5mm tiếp nhận cảm ứng từ cung cấp nhiệt cho toàn nồi
- ▶ Vùng kính cường lực dày 4mm, chịu nhiệt cao
- ▶ Tay cầm inox cao cấp đánh bóng tản nhiệt nhanh
- ▶ Sản phẩm sử dụng trên mọi loại bếp: Bếp từ, bếp hồng ngoại, bếp gas. Ngoài ra có thể sử dụng trong máy rửa bát.

Nồi lớn	Nồi nhỏ	Nồi nhỏ
Đường kính: 24cm	Đường kính: 20cm	Đường kính: 16cm
Cao: 13.5cm	Cao: 11.5cm	Cao: 9.5cm
Thể tích: 6.1L	Thể tích: 3.6L	Thể tích: 1.9L



- >> Được làm từ inox SUS 304 tiếp xúc thực phẩm an toàn
- >> Có chức năng làm tản nhiệt nhanh bảo vệ bo mạch bếp từ
- >> Có chức năng tiếp nhận cảm ứng từ, cung cấp nhiệt làm nóng thức ăn