

# Bảng giá | *Price list* 2025-2026

 **blum**

Áp dụng từ 01/07/2025 | *From 01/07/2025*



Phụ kiện nội thất Blum | *Blum furniture fittings*  
[www.blum.com](http://www.blum.com)

Thương hiệu từ nước

  
**AUSTRIA**  
— Premium Furniture Fittings —



# VỀ CÔNG TY BLUM

## About Blum

Là thương hiệu được thành lập từ năm 1952 tại Áo, Blum tự hào là nhà sản xuất hàng đầu thế giới với hơn 70 năm kinh nghiệm trong lĩnh vực phụ kiện nội thất với 03 dòng sản phẩm chiến lược: hệ thống tay nâng, hệ thống ngăn kéo, hệ thống bản lề. Blum đã có mặt trên hơn 120 quốc gia với hơn 9.000 nhân viên và sở hữu hơn 2.000 giấy phép phát minh những công nghệ sáng tạo cho phụ kiện nhà bếp và tủ nội thất trên toàn thế giới. Toàn bộ sản phẩm Blum phân phối chính hãng tại Việt Nam được sản xuất và nhập khẩu trực tiếp từ Châu Âu.

Founded in 1952 in Austria, Blum is proud to be the leading manufacturer in the world with over 70 years of experience in the field of furniture fittings with 03 strategic product lines: lift systems, runner systems, hinge systems. Blum has marked its presence in 120 countries with more than 9,000 employees and owned 2,000 licenses of invention of advance technologies for kitchen and furniture cabinets around the world. All authentic distributed Blum products in Vietnam are manufactured and imported directly from Europe.



- 4 Công nghệ chuyển động | *Motion technology*
- 5 Ký hiệu hình vẽ | *Pictograph*
- 6 Tay nâng AVENTOS top cho tủ treo | *AVENTOS top lift systems*
- 8 AVENTOS HF top
- 10 AVENTOS HS top
- 12 AVENTOS HL top
- 14 AVENTOS HK top
- 16 AVENTOS HK-XS
- 18 AVENTOS HKI
- Mới | New** 20 Cửa trượt xếp âm | *REVEGO*
- 30 Bản lề cho cánh tủ | *Hinge systems*
- 32 Bản lề cho nội thất tối màu | *Hinge for dark furniture*
- 35 Bản lề tích hợp giảm chấn | *Integrated soft-close hinge*
- 38 Bản lề không giảm chấn | *Sprung hinge*
- 40 Bản lề không bật | *Unsprung hinge*
- 42 TIP-ON
- 43 Phụ kiện đặc biệt cho bản lề | *Hinge special accessories*
- 44 Ray trượt ngăn kéo | *Runner systems*
- 46 TANDEM
- 48 MOVENTO
- 50 Khóa kệ kéo | *Pull-out shelf lock*
- 52 Ray hộp ngăn kéo | *Box systems*
- 54 MERIVOBX
- 60 LEGRABOX
- 70 Ray hộp có thiết kế đặc biệt | *Special drawer applications*
- 71 Ngăn kéo dưới chậu rửa | *Sink drawer*
- 72 Ngăn kéo cho không gian hẹp | *SPACE TWIN*
- 73 Bục thang ngăn kéo | *SPACE STEP*
- 74 Tủ kho | *SPACE TOWER*
- 76 SERVO-DRIVE
- 78 Phụ kiện làm bếp | *Kitchen accessories*
- 80 Hệ thống phân chia bên trong ngăn kéo | *Inner dividing systems*
- 81 ORGA-LINE
- 82 AMBIA-LINE
- 86 Dụng cụ hỗ trợ lắp đặt | *Templates and tools*
- 87 Thông tin tham khảo | *Reference information*
- 91 Lưu ý khi vệ sinh phụ kiện Blum & Chính sách bảo hành  
*How to clean Blum fittings properly & Warranty policy*
- 92 Chương trình đào tạo và hướng dẫn cách lắp đặt phụ kiện Blum  
*Blum's training programme*
- 93 Ứng dụng hỗ trợ lắp đặt | *EASY ASSEMBLY app*
- 94 Cách phân biệt hàng chính hãng | *How to distinguish genuine products*
- 95 Mua hàng Blum tại đâu | *Where to purchase Blum product*

**BLUMOTION**  
by **blum**

**Cơ chế đóng giảm chấn:** BLUMOTION đem đến cho bạn chức năng đóng nhẹ nhàng, êm ái cho tất cả các tủ nội thất, dù ngăn kéo, cánh tủ mở hay cánh tủ nâng lên có nặng đến mấy.

**Mechanical soft closing:** BLUMOTION gives you soft and effortless closing for all your furniture – no matter how heavy the pull-out, door or wall cabinet front.

**TIP-ON**  
by **blum**

**Cơ chế đóng và mở cơ học:**

Nội thất không tay nắm có thể được mở chỉ với một lần nhấn nhẹ nhờ vào công nghệ TIP-ON. Tay nâng, cánh tủ hoặc ngăn kéo có thể được đóng lại bằng cách nhấn nhẹ để đóng.

**Mechanical opening:**

Opening handle-less furniture can be opened with a light touch thanks to TIP-ON. Lift systems, doors or pull outs are closed again by pressing shut.

**TIP-ON  
BLUMOTION**  
by **blum**

**Cơ chế mở cơ học và đóng giảm chấn:**

Khi nhấn vào mặt trước, các ngăn kéo sẽ mở ra vừa đủ để có thể kéo ra hoàn toàn. Nhờ vào công nghệ BLUMOTION tích hợp, đóng lại một cách nhẹ nhàng và êm ái chỉ với một lực đẩy nhẹ.

**Mechanical opening and soft closing:**

When pressed on the front, pull outs open just far enough so that they can then be fully opened. They close softly and effortlessly with a light push thanks to integrated BLUMOTION.

**SERVO-DRIVE**  
by **blum**

**Cơ chế mở bằng điện và đóng giảm chấn:**

Khi chạm nhẹ vào mặt trước, cơ chế tự động được kích hoạt, tay nâng và ngăn kéo được mở lên nhanh chóng. BLUMOTION đảm bảo chuyển động đóng lại êm ái.

**Electrical opening and soft closing:**

Supports opening after the front is touched. This subsequently activates the automatic motion. BLUMOTION provides soft and effortless closing action.



Sản phẩm cần được tư vấn trực tiếp bởi Blum Việt Nam.  
Item must be advised by Blum Vietnam.



Sản phẩm cần được đặt hàng với Blum Việt Nam.  
Item available on request.



Mở toàn phần cho ray trượt / ray hộp.  
Full extension for runner / box system.



Ray trượt mở 3/4 cho ray trượt.  
Single extension for runner system.



Tổng tải trọng của ray trượt ngăn kéo.  
Total loading capacity of cabinet profile.



# Tay nâng AVENTOS top cho tủ treo AVENTOS top lift systems

Hệ thống tay nâng AVENTOS top mang đến chuyển động chất lượng cao cho tủ treo tường của bạn. Dù mặt cánh lớn hay nặng cũng có thể mở ra rất dễ dàng mà không gây cản trở.

AVENTOS top lift systems deliver enhanced convenience to wall cabinets. Even wide fronts open with ease, hold in any position desired and close softly and effortlessly with soft-close BLUMOTION.



Các giải thưởng quốc tế | Awards:

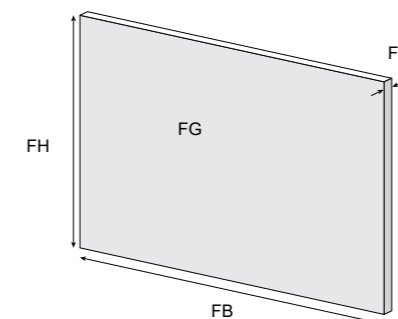


Để chọn đúng tay nâng, cần phải biết một số thông tin sau | Information for selecting a correct lift system set:

## 1 Khối lượng cánh | Front weight:

$$FG \text{ (kg)} = FH \text{ (m)} \times FB \text{ (m)} \times FS \text{ (m)} \times \text{ti trọng} \text{ | density (kg/m}^3\text{)}$$

- FG Khối lượng cánh | Front weight (kg)
- FH Chiều cao cánh | Front height (m)
- FB Chiều rộng cánh | Front width (m)
- FS Chiều dày cánh | Front thickness (m)



Bảng tỉ trọng tham khảo | Density table for reference

Loại gỗ   Material	Tỉ trọng   Density (kg/m <sup>3</sup> )
Chipboard	680
MDF	760
Kính khung nhôm   Alu frames with glass	2.500

## 2 Hệ số lực | Power factor

$$\text{Hệ số lực} = \text{Chiều cao tủ (mm)} \times \text{Khối lượng cánh bao gồm tay nắm (kg)}$$

$$\text{Power Factor (PF)} = \text{Cabinet height (mm)} \times \text{Door weight incl. handle (kg)}$$







## AVENTOS HF top

Tay nâng AVENTOS HF top mở 2 cánh, xếp gập lên trên. Rất phù hợp cho tủ treo 2 cánh kích thước lớn, thao tác đóng mở dễ dàng vì tay nắm cánh tủ luôn nằm trong tầm với.

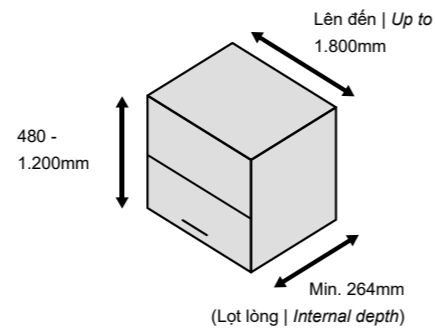
The AVENTOS HF top has a two-part front that folds in the center when opening. The bi-fold lift system is ideal for higher wall cabinets with large fronts because the handle remains easy to reach in any position.

Lưu ý: Trường hợp cánh lớn, nặng vượt quá hệ số lực cho phép có thể tăng hệ số lực bằng cách lắp thêm vách đỡ để bổ sung thêm hộp lực, cánh tay.

Note: For large and heavy front that exceeds allowable power factor, additional supporting wooden panel, lift mechanism and arm sets are recommended.

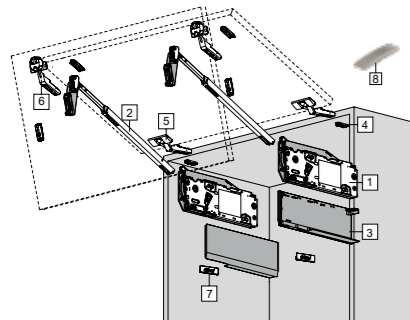
Nắp đậy hộp lực AVENTOS HF top tại Việt Nam có màu xám nhạt.  
AVENTOS HF top cover cap in light grey in Vietnam market.

### Thông số kỹ thuật | Technical specifications:



#### 1 bộ bao gồm | Incl. in 1 set:

1	Hộp lực   Lift mechanism	2 cái   pcs
2	Cánh tay nâng   Telescopic arm	2 cái   pcs
3	Nắp đậy lớn (trái, phải)   Large cover cap (left, right)	1 cặp   pair
4	Đế bản lề thẳng   Straight mounting plate	6 cái   pcs
5	Bản lề CLIP top 120°   CLIP top 120° hinge	2 cái   pcs
6	Bản lề CLIP top nối cánh   CLIP top centre hinge	2 cái   pcs
7	Logo nắp hộp lực   Branding element	2 cái   pcs
8	Nắp cho tay bản lề   Hinge cover cap	4 cái   pcs



Bộ tay nâng HF top tích hợp giảm chấn, màu xám nhạt. HF top set with BLUMOTION, light grey.						BLUMOTION
	Mã Blum Blum Article	Mã đặt hàng Order number	Hệ số lực (PF)	Chiều cao thùng tủ Cabinet height	ĐVT Qty	Giá chưa VAT Price w/o VAT
Tiêu chuẩn   Standard	22F1502	6605230	2.700 – 13.500	480 – 610mm	1 bộ set	3.680.000
	22F1505	2957482		600 – 910mm		3.916.000
	22F1509	8781887		840 – 1.200mm		4.153.000
	22F1802	7661329	10.000 – 19.300	480 – 610mm		3.883.000
	22F1805	1765857		600 – 910mm		4.119.000
	22F1809	9117364		840 – 1.200mm		4.355.000

Bộ điện SERVO-DRIVE, màu xám nhạt   SERVO-DRIVE set, light grey.						SERVO-DRIVE
	23.A008	1518759	Sử dụng cho HF top, HS top, HL top, màu xám nhạt. Mỗi bộ điện dùng cho một bộ tay nâng. Chưa bao gồm bộ chuyển đổi điện.  For HF top, HS top, HL top, light grey. Application for individual module, excl. transformer set.		1 bộ set	13.391.000
Bộ bản lề bổ sung   Additional hinge set.						
Phụ kiện   Accessories	78Z5500T32	7292028	Đối với cánh rộng 1.200mm, và/hoặc nặng >12kg: cần 1 bộ. For front width 1,200 mm, and/or weight >12 kg: need 1 set.		1 bộ set	238.000
			Đối với cánh rộng 1.800mm, và/hoặc nặng >20kg: cần 2 bộ. For front width 1,800 mm, and/or weight >20 kg: need 2 set.			
Bản lề sử dụng cho HF top cánh khung nhôm hẹp 19 – 21mm   Hinge set for narrow aluminium frames 19 – 21 mm.						
	78Z550AT11	8923153	Bao gồm: - 4 bản lề khung nhôm - 2 đế bản lề thẳng thường - 2 đế bản lề cho khung nhôm hẹp - 2 đế cho cánh tay khung nhôm hẹp Incl.: - 4 hinges for aluminium application - 2 straight mounting plates for wooden door - 2 mounting plates for narrow alu - 2 front fixing brackets for narrow alu		1 bộ set	1.095.000





## AVENTOS HS top

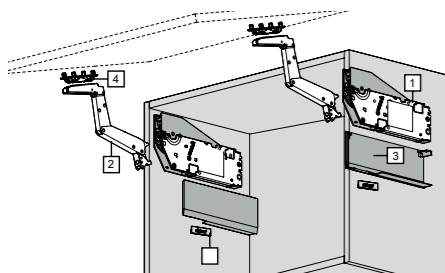
AVENTOS HS top mở xoay lên phía trên, rất phù hợp với các cánh tủ lớn 1 cánh, dễ dàng quan sát toàn bộ đồ dùng bên trong. Phù hợp với các thiết kế có khung bao.

AVENTOS HS top swings up and over the cabinet, making it ideal for large fronts. The up and over lift system is also the perfect choice for cabinets with cornices.

Lưu ý: Đối với tủ có chiều rộng phủ bì thùng tủ > 1.200mm, vui lòng liên hệ Blum Việt Nam để được tư vấn cụ thể.

Note: For cabinet width over 1,200 mm, contact Blum Vietnam for a specific consultation.

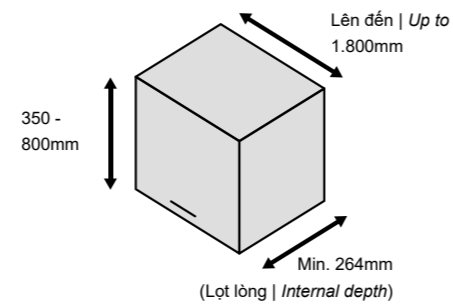
Nắp đậy hộp lực AVENTOS HS top tại Việt Nam có màu xám nhạt.  
AVENTOS HS top cover cap in light grey in Vietnam market.



1 bộ bao gồm | Incl. in 1 set:

1	Hộp lực   Lift mechanism	2 cái   pcs
2	Cánh tay nâng   Telescopic arm	2 cái   pcs
3	Nắp đậy lớn (trái, phải)   Large cover cap (left, right)	1 cặp   pair
4	Khớp nối cho cánh tay   Front fixing bracket	2 cái   pcs
5	Logo nắp hộp lực   Branding element	2 cái   pcs

Thông số kỹ thuật | Technical specifications:



Bộ tay nâng HS top tích hợp giảm chấn, màu xám nhạt. HS top set with BLUMOTION, light grey.						BLUMOTION
	Mã Blum Blum Article	Mã đặt hàng Order number	Chiều cao thùng tủ Cabinet height	Khối lượng cánh Door weight	ĐVT Qty	Giá chưa VAT Price w/o VAT
Tiêu chuẩn   Standard	22S1205	9911049	350 – 450mm, 450 – 540mm	2 – 11,5kg 2,5 – 12,5kg	1 bộ set	4.242.000
	22S1505	7617024	480 – 660mm	2,75 – 15,25kg		4.387.000
	22S1805	3917885	650 – 800mm	3,5 – 18,8kg		4.549.000

Bộ điện SERVO-DRIVE, màu xám nhạt   SERVO-DRIVE set, light grey.						SERVO-DRIVE
Phụ kiện   Accessories	23.A008	1518759	Sử dụng cho HF top, HS top, HL top, màu xám nhạt. Mỗi bộ điện dùng cho một bộ tay nâng. Chưa bao gồm bộ chuyển đổi điện. For HF top, HS top, HL top, light grey. Application for individual module, excl. transformer set.		1 bộ set	13.391.000
	Bộ khớp nối cho ứng dụng cánh mỏng   Fixing bracket for thin front application.					
	20S42T1	3613770	Sử dụng cho tay nâng có cánh mỏng từ 8-14mm, cần 2 cái cho mỗi bộ   For thin front from 8-14 mm, 1 set requires 2 pcs.		1 cái pc	414.000
Bộ khớp nối cho ứng dụng khung nhôm kính   Fixing bracket for aluminium narrow frame application.						
20S4200A	7484703	Sử dụng cho tay nâng có cánh bằng khung nhôm hẹp 19-22mm, cần 2 cái cho mỗi bộ. For narrow alu frames 19-22 mm, set requires 2 pcs.		2 cái pcs	561.000	





## AVENTOS HL top

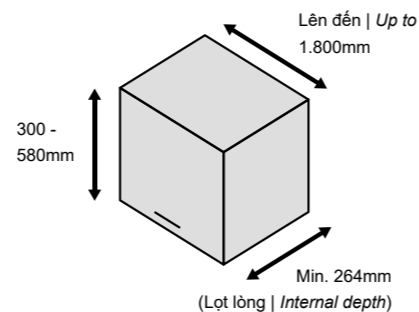
Tủ treo được trang bị tay nâng AVENTOS HL top nâng song song với mặt tủ. Tay nâng này lý tưởng cho các tủ cao hoặc tủ treo có thêm tủ bên trên, phù hợp với tủ cao và các tủ âm tường, ví dụ như để che giấu các thiết bị điện.

Wall cabinet fronts equipped with AVENTOS HL top lift up parallel to the cabinet. The lift system is ideal for tall units or wall cabinets with cabinets positioned above them, for larder units and recessed cabinets, e.g. to conceal electrical appliances.

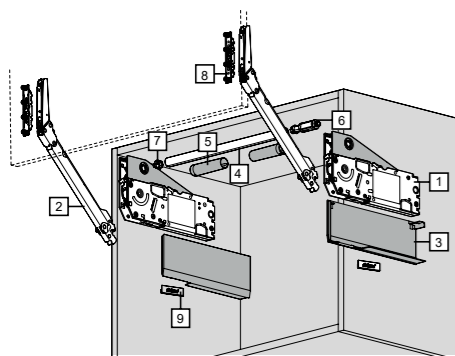
Lưu ý: Đối với tủ có chiều rộng lọt lòng thùng tủ > 1.190mm, vui lòng liên hệ Blum Việt Nam để được tư vấn cụ thể

Note: For internal cabinet width over 1,190 mm, contact Blum Vietnam for a specific consultation.

### Thông số kỹ thuật | Technical specifications:



Nắp đậy hộp lực AVENTOS HL top tại Việt Nam có màu xám nhạt.  
AVENTOS HL top cover cap in light grey in Vietnam market.



### 1 bộ bao gồm | Incl. in 1 set:

1	Hộp lực   Lift mechanism	2 cái   pcs
2	Cánh tay nâng   Telescopic arm	2 cái   pcs
3	Nắp đậy lớn (trái, phải)   Large cover cap (left, right)	1 cặp   pair
4	Thanh cân bằng dạng que tròn   Cross stabiliser rod round	1 thanh   pc
5	Nắp đậy thanh cân bằng   Cross stabiliser cover cap	2 cái   pcs
6	Đầu nối dài cho thanh cân bằng   Length adapter for cross stabiliser	2 cái   pcs
7	Đầu nối thanh cân bằng   Adapter for cross stabiliser rod	2 cái   pcs
8	Khớp nối cho cánh tay   Front fixing bracket set	2 cái   pcs
9	Logo nắp hộp lực   Branding element	2 cái   pcs

Bộ tay nâng HL top tích hợp giảm chấn, màu xám nhạt. HL top set with BLUMOTION, light grey.						BLUMOTION by blum
	Mã Blum Blum Article	Mã đặt hàng Order number	Chiều cao thùng tủ Cabinet height	Khối lượng cánh Door weight	ĐVT Qty	Giá chưa VAT Price w/o VAT
Tiêu chuẩn   Standard	22L1202	6555760	300 – 339mm	1,5 – 9kg	1 bộ set	4.335.000
	22L1205	1933174	340 – 389mm	1,75 – 10kg		4.371.000
	22L1508	1141882	390 – 540mm	2 – 12,25kg		4.606.000
	22L1509	7707033	480 – 580mm	2,5 – 14kg		4.804.000
Thanh cân bằng, mỗi bộ HL top cần 1 thanh   Cross stabilizer, require 1 pc for each HL top set.						
	22Q1076U	5258497	Dài 1.076mm, cắt theo kích thước, phù hợp với tủ có chiều rộng lọt lòng tối đa 1.190mm. Length 1,076 mm, cut to size, maximum internal cabinet width 1,190 mm.		1 thanh pc	523.000

Bộ điện SERVO-DRIVE, màu xám nhạt   SERVO-DRIVE set, light grey.						SERVO-DRIVE by blum
Phụ kiện   Accessories	23.A008	1518759	Sử dụng cho HF top, HS top, HL top, màu xám nhạt. Mỗi bộ điện dùng cho một bộ tay nâng. Chưa bao gồm bộ chuyển đổi điện. For HF top, HS top, HL top, light grey. Application for individual module, excl. transformer set.		1 bộ set	13.391.000
	Bộ khớp nối cho ứng dụng cánh mỏng   Fixing bracket for thin front application.					
	20S42T1	3613770	Sử dụng cho tay nâng có cánh mỏng từ 8-14mm, cần 2 cái cho mỗi bộ   For thin front from 8-14 mm, 1 set requires 2 pcs.		1 cái pc	414.000
Bộ khớp nối cho ứng dụng khung nhôm kính   Fixing bracket for aluminium narrow frame application.						
	20S4200A	7484703	Sử dụng cho tay nâng có cánh bằng khung nhôm hẹp 19-22mm, cần 2 cái cho mỗi bộ. For narrow alu frames 19-22 mm, 1 set requires 2 pcs.		2 cái pcs	561.000





## AVENTOS HK top

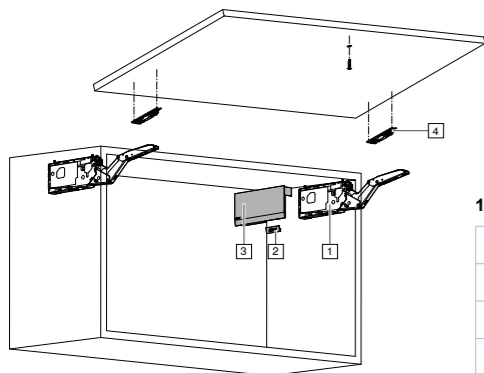
AVENTOS HK top có thiết kế nhỏ gọn, tối giản và nhiều tính năng. Sản phẩm phù hợp cho cả tủ cao và tủ treo lớn và nhỏ.

AVENTOS HK top is compact, minimalist and highly functional. It is suitable for both small and large lift systems in tall and wall cabinets.

**Lưu ý:** Trường hợp cánh lớn, nặng vượt quá hệ số lực cho phép có thể tăng hệ số lực bằng cách lắp thêm vách đứng để bổ sung thêm hộp lực.

**Note:** For large and heavy front exceeds allowable power factor, additional supporting wooden panel, lift mechanism is recommended.

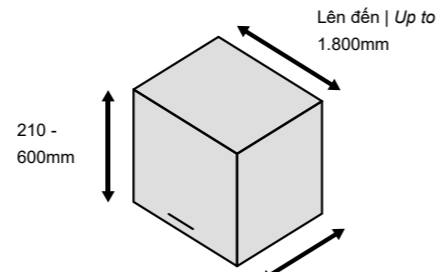
Nắp đậy hộp lực AVENTOS HK top tại Việt Nam có màu xám nhạt.  
AVENTOS HK top cover cap in light grey in Vietnam market.



1 bộ bao gồm | Incl. in 1 set:

1	Hộp lực   Lift mechanism	2 cái   pcs
2	Logo Blum	2 cái   pcs
3	Nắp đậy lớn (trái, phải)   Large cover cap (left, right)	1 cặp   pair
4	Khớp nối cho cánh tay   Front fixing bracket set	2 cái   pcs

Thông số kỹ thuật | Technical specifications:



- Chiều sâu tối thiểu:
- 187mm (tủ không dùng SERVO-DRIVE và bas treo)
  - 235mm (tủ dùng SERVO-DRIVE và không dùng bas treo)
  - 261mm (tủ dùng SERVO-DRIVE và bas treo).
- Minimum depth:
- 187 mm (for cabinet without SERVO-DRIVE and hanging bracket)
  - 235 mm (for cabinet with SERVO-DRIVE and without hanging bracket)
  - 261 mm (for cabinet with SERVO-DRIVE and hanging bracket).

Bộ tay nâng HK top tích hợp giảm chấn, màu xám nhạt   HK top set with BLUMOTION, light grey.					BLUMOTION
					by blum
	Mã Blum Blum Article	Mã đặt hàng Order number	Hệ số lực   Power factor	ĐVT   Qty	Giá chưa VAT Price w/o VAT
Tiêu chuẩn   Standard	22K2500	6082415	930 - 2.800	1 bộ   set	2.134.000
	22K2700	1248677	1.730 - 5.200		2.143.000
	22K2900	3864056	3.200 - 9.000		2.472.000
Bộ tay nâng AVENTOS HK top nhấn mở TIP-ON   Lift system AVENTOS HK top with TIP-ON.					TIP-ON
					by blum
Tiêu chuẩn   Standard	22K2500T	2552986	930 - 2.800	1 bộ   set (Đã bao gồm bộ phụ kiện TIP-ON Including a TIP-ON set)	2.400.000
	22K2700T	1474762	1.730 - 5.200		2.572.000
	22K2900T	5504792	3.200 - 9.000		2.900.000

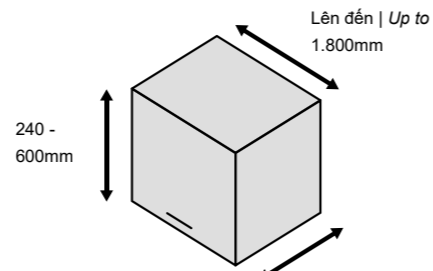
Bộ điện SERVO-DRIVE cho AVENTOS HK top, màu xám nhạt. SERVO-DRIVE set for AVENTOS HK top, light grey.					SERVO-DRIVE	
					by blum	
Phụ kiện   Accessories	23KA008	4251528	Mỗi bộ điện dùng cho một bộ tay nâng AVENTOS HK top, chưa bao gồm bộ chuyển đổi điện. One set of SERVO-DRIVE for one set of AVENTOS HK top, excl. transformer set.	1 bộ   set	13.722.000	
	Bộ khớp nối cho ứng dụng cánh mỏng   Fixing bracket for thin front application.					
	20S42T1	3613770	Sử dụng cho tay nâng có cánh mỏng từ 8-14mm, cần 2 cái cho mỗi bộ. For thin front from 8-14 mm, 1 set requires 2 pcs.	1 cái pc	414.000	
Bộ khớp nối cho ứng dụng khung nhôm kính   Fixing bracket for aluminium narrow frame application.						
	20S4200A	7484703	Sử dụng cho tay nâng có cánh bằng khung nhôm hẹp 19-22mm, cần 2 cái cho mỗi bộ. For narrow alu frames 19-22 mm, 1 set requires 2 pcs.	2 cái pcs	561.000	



## AVENTOS HK-XS

Nhờ cấu trúc mỏng, AVENTOS HK-XS cho bạn vô số lựa chọn thiết kế cho tủ cao và tủ treo tường với độ sâu thấp.  
Thanks to its slim construction, AVENTOS HK-XS provides enormous scope for the design of tall units and wall cabinets. Even cabinets with little depth are now possible.

### Thông số kỹ thuật | Technical specifications:

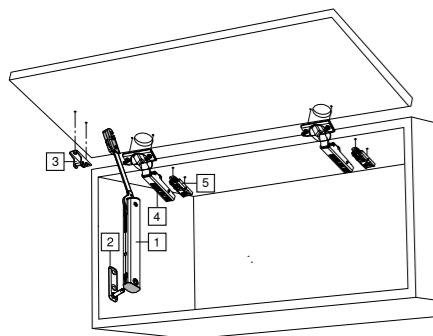


- Chiều sâu tối thiểu:
- 125mm (tủ không dùng bas treo)
  - 200mm (tủ dùng bas treo).
- Minimum depth:
- 125 mm (for cabinet without hanging bracket)
  - 235 mm (for cabinet with hanging bracket).

Lưu ý: Trường hợp cánh lớn, nặng vượt quá hệ số lực cho phép có thể tăng hệ số lực bằng cách lắp thêm bộ tay nâng ở cả 2 bên.

Note: For large and heavy front exceeds allowable power factor, attach a lift mechanism set to both side.

- Cần 3 bộ bản lề cho cánh chiều rộng  $\geq 900\text{mm}$ , và (hoặc) hệ số lực PF  $\geq 1.800$   
3 hinges starting at cabinet width KB 900 mm and (or) starting at power factor PF 1,800
- Cần 4 bộ bản lề cho cánh rộng  $\geq 1.200\text{mm}$ , và (hoặc) hệ số lực PF  $\geq 2.700$ .  
4 hinges with cabinet width KB 1200 mm and (or) starting at power factor PF 2,700.



### 1 bộ bao gồm | Incl. in 1 set:

1	Tay nâng (đối xứng)   Lift mechanism (symmetrical)	1 cái   pc
2	Khớp nối thùng tủ   Cabinet fixing	1 cái   pc
3	Khớp nối cánh   Front fixing bracket	1 cái   pc
4	Bản lề CLIP top BLUMOTION 107°, trùm ngoài   Overlay 107° hinge	2 cái   pcs
5	Đế bản lề   Mounting plate	2 cái   pcs
6	Nắp cho chén và tay bản lề   Hinge cover cap set	4 cái   pcs

Bộ tay nâng AVENTOS HK-XS tích hợp giảm chấn, thép mạ niken. Lift system AVENTOS HK-XS with BLUMOTION, nickel plated steel.					BLUMOTION by Blum
	Mã Blum Blum article	Mã đặt hàng Order number	Hệ số lực   Power factor	ĐVT   Qty	Giá chưa VAT Price w/o VAT
	20K1100	9326409	200 - 1.000	1 bộ   set	753.000
	20K1300	9474199	500 - 1.500		
	20K1500	9165359	800 - 1.800		
Bộ tay nâng AVENTOS HK-XS nhấn mở TIP-ON, thép mạ niken. Lift system AVENTOS HK-XS with TIP-ON, nickel plated steel.					TIP-ON by Blum
	20K1100T	7617058	180 - 800	1 bộ   set (bao gồm nệm TIP-ON ngăn màu xám và vòng sắt incl. 1 grey short TIP-ON & catch plate).	787.000
	20K1300T	7179682	500 - 1.200		
	20K1500T	4660006	800 - 1.600		



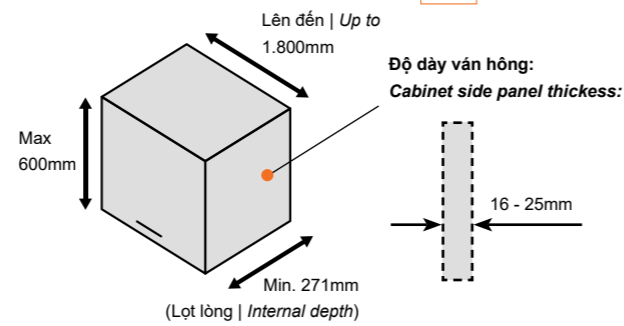


## AVENTOS HKI

Tay nâng mở vuông góc tích hợp hài hòa vào nội thất - tạo ra thiết kế nội thất tủ cao cấp.

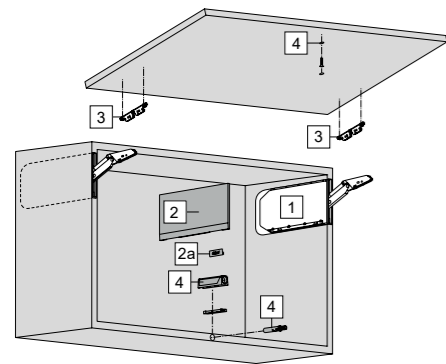
The integrated stay lift blends seamlessly into the furniture - for high-quality furniture design.

### Thông số kỹ thuật | Technical specifications:



AVENTOS HKI tại thị trường Việt Nam dùng cho ứng dụng cánh khung nhôm hẹp 19-22mm.

AVENTOS HKI in Vietnam is applying for front with narrow alu frames 19-22 mm.



1	Hộp lực   Lift mechanism	2 cái   pcs
2	Nắp đậy lớn (trái, phải) (dành cho ứng dụng tích hợp bán phần). Large cover cap set (for semi integrated).	1 cặp   pair
2a	Logo Blum	2 cái   pcs
3	Khớp nối cánh   Front fixing bracket	2 cái   pcs
4	Bộ nhấn mở (dành cho ứng dụng không tay nắm). TIP-ON (for handle-less design)	1 bộ   set



Tích hợp toàn phần | Full integrated



Tích hợp bán phần | Semi integrated

### Tích hợp toàn phần | Full integrated:

Bộ tay nâng AVENTOS HKI tích hợp giảm chấn. Lift system AVENTOS HKI with BLUMOTION.				
Mã Blum Blum article	Mã đặt hàng Order number	Hệ số lực   Power factor	DVT   Qty	Giá chưa VAT Price w/o VAT
24K2500.A	8003523	930 - 2.800	1 bộ   set	10.968.000
24K2700.A	7373967	1.730 - 5.200		11.146.000
24K2800.A	7685237	2.600 - 7.800		11.590.000
Bộ tay nâng AVENTOS HKI nhấn mở TIP-ON. Lift system AVENTOS HKI with TIP-ON.				
24K2500TA	7897879	930 - 2.800	1 bộ   set (bao gồm nệm TIP-ON ngăn màu đen và vòng sắt   incl. 1 black short TIP-ON & catch plate).	11.262.000
24K2700TA	4651607	1.730 - 5.200		11.558.000
24K2800TA	4387318	2.600 - 7.800		12.002.000

### Tích hợp bán phần | Semi integrated:

Bộ tay nâng AVENTOS HKI tích hợp giảm chấn, màu xám nhạt. Lift system AVENTOS HKI with BLUMOTION, light grey.				
Mã Blum Blum article	Mã đặt hàng Order number	Hệ số lực   Power factor	DVT   Qty	Giá chưa VAT Price w/o VAT
24K2500.A HGIG	9612160	930 - 2.800	1 bộ   set	11.873.000
24K2700.A HGIG	7067462	1.730 - 5.200		12.051.000
24K2800.A HGIG	3707555	2.600 - 7.800		12.495.000
Bộ tay nâng AVENTOS HKI nhấn mở TIP-ON, màu xám nhạt. Lift system AVENTOS HKI with TIP-ON, light grey.				
24K2500TA HGIG	1740503	930 - 2.800	1 bộ   set (bao gồm nệm TIP-ON ngăn màu đen và vòng sắt   incl. 1 black short TIP-ON & catch plate).	12.166.000
24K2700TA HGIG	4010476	1.730 - 5.200		12.463.000
24K2800TA HGIG	5821431	2.600 - 7.800		12.907.000

Nắp đậy hộp lực AVENTOS HKI tại Việt Nam có màu xám nhạt.  
AVENTOS HKI cover cap in light grey in Vietnam market.



Mới | New

## Cửa trượt xếp âm REVEGO

REVEGO mở ra không gian đa chức năng. REVEGO, hệ thống cửa trượt xếp âm độc đáo với công nghệ tích hợp đầy đủ, cho phép bạn mở ra toàn bộ không gian nhanh chóng khi cần và ẩn đi khi không sử dụng. Bất kể với ứng dụng cửa đơn (uno) hay cửa đôi (duo), toàn bộ cánh tủ sẽ được ẩn hoàn toàn vào một tủ kĩ thuật bên hông.

*The new product category called pocket systems opens up completely new opportunities for creating multifunctional space. REVEGO, the unique pocket door system with fully integrated technology, allows you to open up complete living areas when you need them and conceal them again when they are not in use. No matter whether single or double door application, the full overlay fronts disappear into a dedicated narrow cabinet, the pocket.*



Các giải thưởng quốc tế | Awards:



reddot winner 2022



Các ứng dụng | Applications:



REVEGO uno (trái hoặc phải | left or right)



REVEGO duo (trái hoặc phải | left or right)



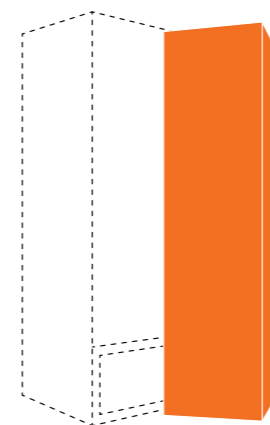
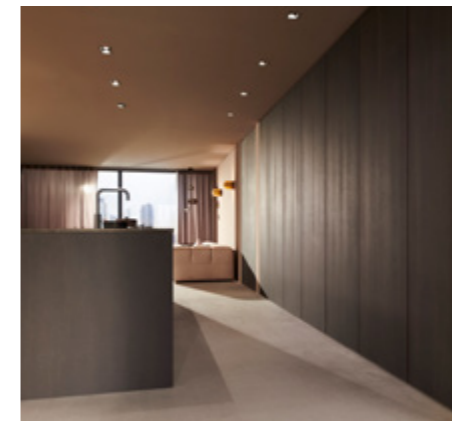
REVEGO uno + duo (trái hoặc phải | left or right)



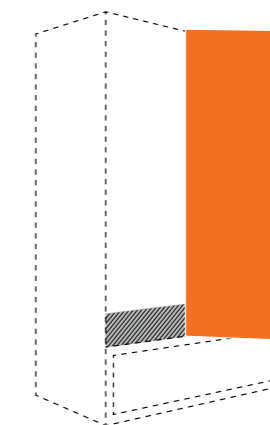
REVEGO uno + uno



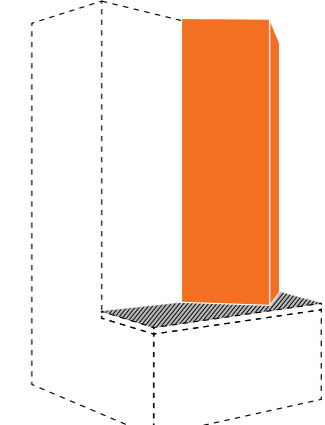
REVEGO duo + duo



Ứng dụng không có lên chân tủ | Without plinth

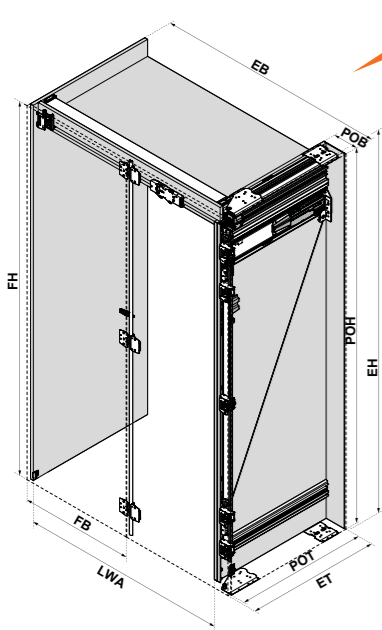


Ứng dụng có lên chân tủ | With plinth



Ứng dụng lắp trên mặt bàn | Worktop-mounted





**REVEGO duo**

Thông số kỹ thuật | Technical specifications:

TIP-ON  
by Aluma



Không gian yêu cầu   Space requirement:			
Kích thước lắp đặt Installation dimensions (mm)	Chiều rộng lắp đặt Installation width <b>EB:</b> 900 – 1.500	Chiều cao lắp đặt Installation height <b>EH:</b> 1.155 – 3.012	Chiều sâu lắp đặt Installation depth <b>ET:</b> từ   from 573
Kích thước lọt lòng Internal dimensions within the application (mm)	Chiều rộng lọt lòng Internal width within the application <b>LWA:</b> lên đến   up to 1.350	Chiều cao lọt lòng Internal height within the application <b>LHA:</b> lên đến   up to 2.884	Chiều sâu lọt lòng Internal depth within the application <b>LTA:</b> từ   from 483
Kích thước tủ kỹ thuật Pocket dimensions (mm)	Chiều rộng   Pocket width <b>POB:</b> 150	Chiều cao   Pocket height <b>POH:</b> 1.142 – 2.999	Chiều sâu   Pocket depth <b>POT:</b> từ   from 553
Kích thước cánh Front dimensions (mm)	Chiều rộng   Front width <b>FB:</b> 442 – 748	Chiều cao   Front height <b>FH:</b> 1.130 – 2.980	Độ dày   Front thickness <b>FD:</b> 18 – 26
Khối lượng cánh Front weight <b>FG</b> (kg)	lên đến 35kg cho mỗi cánh   up to 35 kg per front		

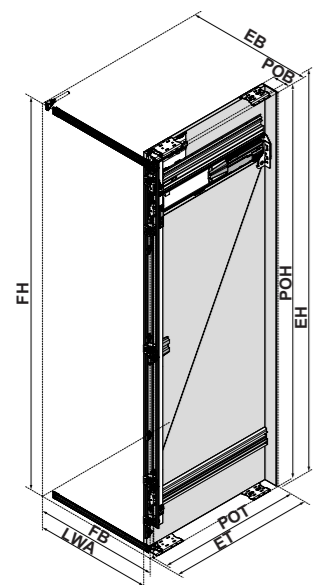
Mã Blum   Blum article	Mã đặt hàng   Order number	Diễn giải   Description	DVT Qty	Giá chưa VAT Price w/o VAT			
<b>REVEGO duo - Bộ ray trượt   Pocket profile set.</b>							
	Trái   Left	Phải   Right	Trái   Left	Phải   Right			
	802P450D.L3	802P450D.R3	2321977	2059638	NL=450 mm	1 bộ set	10.022.000
	802P525D.L3	802P525D.R3	7199374	6783825	NL=525 mm		10.491.000
	802P600D.L3	802P600D.R3	4087929	4509276	NL=600 mm		10.960.000
	802P675D.L3	802P675D.R3	3357740	9857367	NL=675 mm		11.428.000
	802P750D.L3	802P750D.R3	3265695	4408223	NL=750 mm		11.897.000

Mã Blum   Blum article	Mã đặt hàng   Order number	Diễn giải   Description	DVT Qty	Giá chưa VAT Price w/o VAT			
<b>REVEGO duo - Bộ bản lề   Hinge bracket set.</b>							
	802T1140.L3	802T1140.R3	2998080	5933569	1142 – 1356mm	1 bộ set	41.257.000
	802T1350.L3	802T1350.R3	8801009	8134689	1357 – 1506mm		41.774.000
	802T1500.L3	802T1500.R3	2551079	3347795	1507 – 1656mm		42.432.000
	802T1650.L3	802T1650.R3	2967762	4347113	1657 – 1806mm		42.761.000
	802T1800.L3	802T1800.R3	6876056	1032804	1807 – 1956mm		43.090.000
	802T1950.L3	802T1950.R3	2396828	4084373	1957 – 2106mm		43.419.000
	802T2100.L3	802T2100.R3	5948816	5541086	2107 – 2256mm		43.935.000
	802T2250.L3	802T2250.R3	2760597	1855545	2257 – 2406mm		44.396.000
	802T2400.L3	802T2400.R3	9564330	1793139	2407 – 2556mm		44.725.000
	802T2550.L3	802T2550.R3	2177543	8671392	2557 – 2706mm		45.119.000
	802T2700.L3	802T2700.R3	3171374	8698089	2707 – 2856mm		45.569.000
	802T2850.L3	802T2850.R3	1530661	2427336	2857 – 2999mm		45.898.000

Mã Blum   Blum article	Mã đặt hàng   Order number	Diễn giải   Description	DVT Qty	Giá chưa VAT Price w/o VAT			
<b>REVEGO duo - Bộ khớp nối   Pocket connector set.</b>							
	Trái   Left	Phải   Right	Trái   Left	Phải   Right			
	802V560B		3807061		Ứng dụng có len chân With plinth application. Độ dày ván tủ kỹ thuật Pocket side thickness: 15 - 17mm.	1 bộ set	1.955.000
	802V580B		6304497		Ứng dụng có len chân With plinth application. Độ dày ván tủ kỹ thuật Pocket side thickness: 18 - 19mm.		1.955.000
	802V660B.L1	802V660B.R1	3188818	9024788	Ứng dụng không len chân Without plinth application. Độ dày ván tủ kỹ thuật Pocket side thickness: 15 - 17mm.		1.955.000
	802V680B.L1	802V680B.R1	3663193	9600326	Ứng dụng không len chân Without plinth application. Độ dày ván tủ kỹ thuật Pocket side thickness: 18 - 19mm.		1.955.000
	802V760B.L3	802V760B.R3	4460098	2518689	Ứng dụng lắp trên mặt bàn Worktop-mounted application. Độ dày ván tủ kỹ thuật Pocket side thickness: 15 - 17mm.		2.033.000
	802V780B.L3	802V780B.R3	5256869	1481374	Ứng dụng lắp trên mặt bàn Worktop-mounted application. Độ dày ván tủ kỹ thuật Pocket side thickness: 18 - 19mm.		2.033.000
<b>REVEGO duo - Thanh trượt dẫn hướng   Track set.</b>							
	802L1050DL3	802L1050DR3	4926964	5406447	Chiều rộng lọt lòng: For internal width: 1050 mm.	1 bộ set	21.188.000
	802L1200DL3	802L1200DR3	4326324	7955902	Chiều rộng lọt lòng: For internal width: 1200 mm.		21.737.000
	802L1250DL3	802L1250DR3	5953160	7886762	Chiều rộng lọt lòng: For internal width: 1250 mm.		21.919.000
	802L1350DL3	802L1350DR3	8311366	9507910	Chiều rộng lọt lòng: For internal width: 1350 mm.		22.285.000
<b>REVEGO duo - Bộ khớp cố định thanh trượt dẫn hướng   Assembly set duo.</b>							
	802M0002.L2	802M0002.R2	8825954	8293532	Cho 1 cửa đôi. For one double door.	1 bộ set	3.683.000

**Phụ kiện | Accessories:**

Mã Blum Blum article	Mã đặt hàng Order number	Diễn giải   Description	DVT Qty	Giá chưa VAT Price w/o VAT	
<b>Phụ kiện bắt buộc. Required.</b>	661.1450.HG	2066363	Vít hệ thống, cần 150 cái cho 1 bộ REVEGO duo. System screw nickel plated, required 150 pcs for 1 duo set.	1 cái pc	1.500
<b>Phụ kiện bắt buộc. Required.</b>	664.3500	7750100	Vít gỗ, đầu chìm, Ø4 mm, chiều dài ren: 32,7mm, cần 20 cái cho 1 bộ REVEGO duo. Chipboard screws, counter sunk head, Ø4 mm, length of thread: 32,7 mm, required 20 pcs for 1 duo set.	1 cái pc	2.000
	802ZA030	8822726	Bộ thanh hỗ trợ mở cửa ở giữa. Inner door support set, incl. tipping aid.	1 bộ set	1.677.000
	802ZA00S	9616867	Nẹp viền bảo vệ cánh. Scuff guard.	1 bộ set	1.237.000
	802V5002	1686790	Khớp nối bổ sung cho ứng dụng có len chân, độ dày ván tủ kỹ thuật 15 - 19mm. Pocket connector for application cranked, for pocket side thickness 15 - 19 mm.	1 cái pc	428.000



**REVEGO uno**

Thông số kỹ thuật | Technical specifications:

TIP-ON  
by Aluon



Không gian yêu cầu   Space requirement:			
Kích thước lắp đặt Installation dimensions (mm)	Chiều rộng lắp đặt Installation width <b>EB</b> : 450 – 900	Chiều cao lắp đặt Installation height <b>EH</b> : 1.155 – 3.012	Chiều sâu lắp đặt Installation depth <b>ET</b> : từ   from 573
Kích thước lọt lòng Internal dimensions within the application (mm)	Chiều rộng lọt lòng Internal width within the application <b>LWA</b> : lên đến   up to 800	Chiều cao lọt lòng Internal height within the application <b>LHA</b> : lên đến   up to 2.999	Chiều sâu lọt lòng Internal depth within the application <b>LTA</b> : từ   from 518
Kích thước tủ kỹ thuật Pocket dimensions (mm)	Chiều rộng   Pocket width <b>POB</b> : 100	Chiều cao   Pocket height <b>POH</b> : 1.142 – 2.999	Chiều sâu   Pocket depth <b>POT</b> : từ   from 553
Kích thước cánh Front dimensions (mm)	Chiều rộng   Front width <b>FB</b> : 442 – 898	Chiều cao   Front height <b>FH</b> : 1.130 – 2.980	Độ dày   Front thickness <b>FD</b> : 18 – 26
Khối lượng cánh Front weight <b>FG</b> (kg)	lên đến 35kg cho mỗi cánh   up to 35 kg per front		

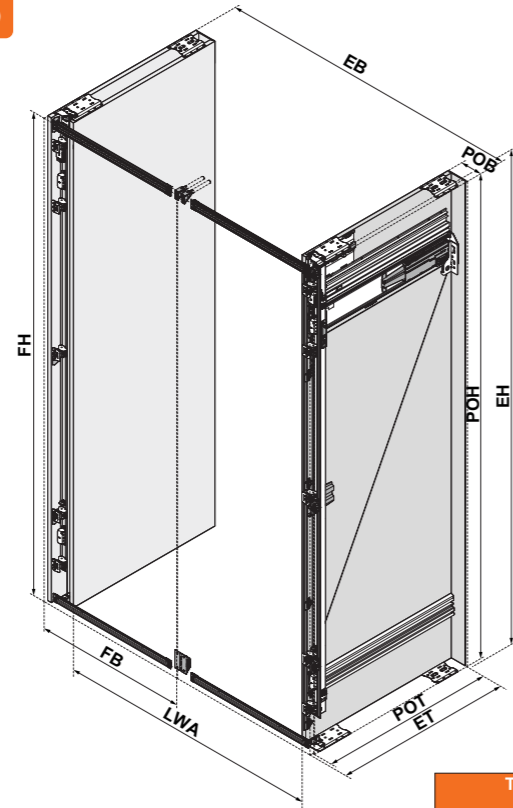
Mã Blum   Blum article	Mã đặt hàng   Order number	Diễn giải   Description	DVT Qty	Giá chưa VAT Price w/o VAT			
<b>REVEGO uno - Bộ ray trượt   Pocket profile set.</b>							
	Trái   Left	Phải   Right	Trái   Left	Phải   Right			
	801P450E.L3	801P450E.R3	2470684	3891937	NL=450 mm	1 bộ set	12.323.000
	801P500E.L3	801P500E.R3	1603422	4137959	NL=500 mm		12.538.000
	801P600E.L3	801P600E.R3	7256778	9897319	NL=600 mm		12.970.000
	801P700E.L3	801P700E.R3	3949888	7639074	NL=700 mm		13.401.000
	801P800E.L3	801P800E.R3	7428792	5607696	NL=800 mm		13.832.000
<b>REVEGO uno - Bộ bản lề   Hinge bracket set.</b>							
	801T1140.L3	801T1140.R3	4110481	5374302	1142 – 1356mm	1 bộ set	26.505.000
	801T1350.L3	801T1350.R3	8296691	7740442	1357 – 1506mm		26.975.000
	801T1500.L3	801T1500.R3	5651523	2830061	1507 – 1656mm		27.409.000
	801T1650.L3	801T1650.R3	5318831	6888001	1657 – 1806mm		27.693.000
	801T1800.L3	801T1800.R3	5539155	8611498	1807 – 1956mm		27.976.000
	801T1950.L3	801T1950.R3	1567498	8083923	1957 – 2106mm		28.259.000
	801T2100.L3	801T2100.R3	1165809	2997314	2107 – 2256mm		28.730.000
	801T2250.L3	801T2250.R3	1421636	8090950	2257 – 2406mm		29.073.000
	801T2400.L3	801T2400.R3	1041403	5169653	2407 – 2556mm		29.357.000
	801T2550.L3	801T2550.R3	7636216	3593100	2557 – 2706mm		29.670.000
	801T2700.L3	801T2700.R3	5027818	4897372	2707 – 2856mm		30.009.000
	801T2850.L3	801T2850.R3	5033237	4835836	2857 – 2999mm		30.292.000

Mã Blum   Blum article	Mã đặt hàng   Order number	Diễn giải   Description	DVT Qty	Giá chưa VAT Price w/o VAT			
<b>REVEGO uno - Bộ khớp nối   Pocket connector set.</b>							
	Trái   Left	Phải   Right	Trái   Left	Phải   Right			
	801V505B		6226152		Ứng dụng có lên chân With plinth application. Độ dày ván tủ kỹ thuật Pocket side thickness: 15 - 19mm.	1 bộ set	1.457.000
	801V605B.L1	801V605B.R1	2759858	8237784	Ứng dụng không lên chân Without plinth application. Độ dày ván tủ kỹ thuật Pocket side thickness: 15 - 19mm.		1.457.000
	801V705B.L3	801V705B.R3	3536801	4252088	Ứng dụng lắp trên mặt bàn Worktop-mounted application. Độ dày ván tủ kỹ thuật Pocket side thickness: 15 - 19mm.		1.535.000

**Phụ kiện | Accessories:**

Mã Blum Blum article	Mã đặt hàng Order number	Diễn giải   Description	DVT Qty	Giá chưa VAT Price w/o VAT	
Phụ kiện bắt buộc. Required.	661.1450.HG	2066363	Vít hệ thống, cần 80 cái cho 1 bộ REVEGO uno. System screw nickel plated, required 80 pcs for 1 uno set.	1 cái pc	1.500
Phụ kiện bắt buộc. Required.	664.3500	7750100	Vít gỗ, đầu chìm, Ø4 mm, chiều dài ren: 32,7mm, cần 20 cái cho 1 bộ REVEGO uno. Chipboard screws, counter sunk head, Ø4 mm, length of thread: 32,7 mm, required 20 pcs for 1 uno set.	1 cái pc	2.000
	801ZA00S	7580933	Nẹp viền bảo vệ cánh. Scuff guard.	1 bộ set	639.000
	801V5002	1549995	Khớp nối bổ sung cho ứng dụng có lên chân, độ dày ván tủ kỹ thuật 15 - 19mm. Pocket connector for application cranked, for pocket side thickness 15 - 19 mm.	1 cái pc	373.000



**REVEGO uno + uno**



TIP-ON

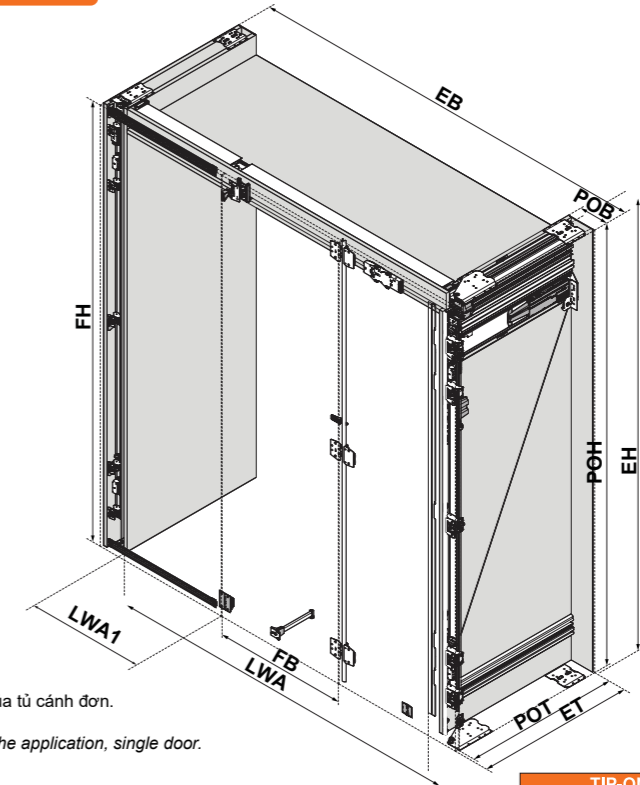

**Thông số kỹ thuật | Technical specifications:**

Không gian yêu cầu   Space requirement:			
Kích thước lắp đặt Installation dimensions (mm)	Chiều rộng lắp đặt Installation width <b>EB</b> : 900 – 1.800	Chiều cao lắp đặt Installation height <b>EH</b> : 1.155 – 3.012	Chiều sâu lắp đặt Installation depth <b>ET</b> : từ   from 573
Kích thước lọt lòng Internal dimensions within the application (mm)	Chiều rộng lọt lòng Internal width within the application <b>LWA</b> : lên đến   up to 1.600	Chiều cao lọt lòng Internal height within the application <b>LHA</b> : lên đến   up to 2.999	Chiều sâu lọt lòng Internal depth within the application <b>LTA</b> : từ   from 518
Kích thước tủ kỹ thuật Pocket dimensions (mm)	Chiều rộng   Pocket width <b>POB</b> : 100	Chiều cao   Pocket height <b>POH</b> : 1.142 – 2.999	Chiều sâu   Pocket depth <b>POT</b> : từ   from 553
Kích thước cánh Front dimensions (mm)	Chiều rộng   Front width <b>FB</b> : 442 – 898	Chiều cao   Front height <b>FH</b> : 1.130 – 2.980	Độ dày   Front thickness <b>FD</b> : 18 – 26
Khối lượng cánh Front weight <b>FG</b> (kg)	lên đến 35kg cho mỗi cánh   up to 35 kg per front		

Kết hợp 2 bộ REVEGO uno (trang 24, 25).  
Combine 2 single REVEGO uno (page 24, 25).

**Phụ kiện | Accessories:**

Mã Blum Blum article	Mã đặt hàng Order number	Diễn giải   Description	DVT Qty	Giá chưa VAT Price w/o VAT
 800ZA02S	9887851	Phụ kiện hỗ trợ mở cửa ở giữa cho 2 REVEGO uno kết hợp. Inter-door support.	1 bộ set	1.113.000

**REVEGO uno + duo**


TIP-ON


**LWA1:** Chiều rộng lọt lòng của tủ cánh đơn.


**LWA1:** Internal width within the application, single door.

**Thông số kỹ thuật | Technical specifications:**

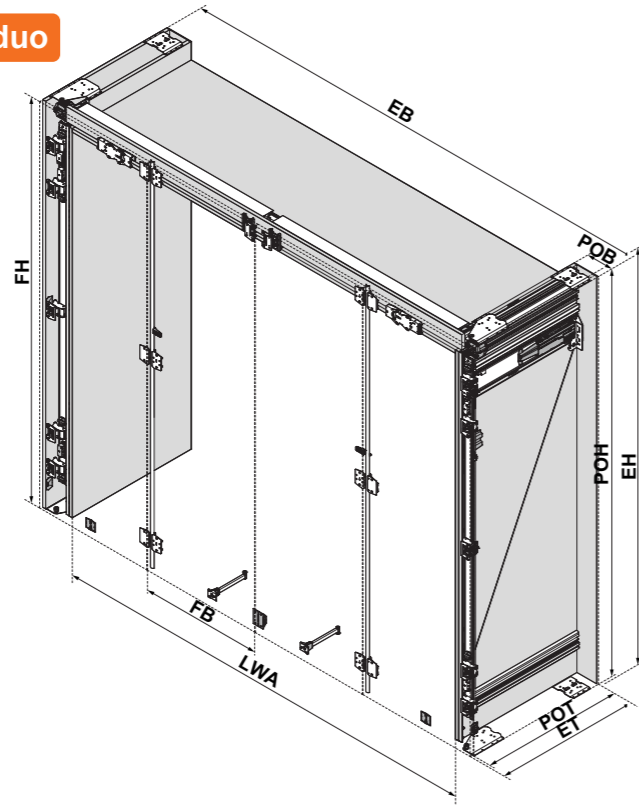
Không gian yêu cầu   Space requirement:			
Kích thước lắp đặt Installation dimensions (mm)	Chiều rộng lắp đặt Installation width <b>EB</b> : 1.350 – 2.400	Chiều cao lắp đặt Installation height <b>EH</b> : 1.155 – 3.012	Chiều sâu lắp đặt Installation depth <b>ET</b> : từ   from 573
Kích thước lọt lòng Internal dimensions within the application (mm)	Chiều rộng lọt lòng Internal width within the application <b>LWA</b> : lên đến   up to 2.150	Chiều cao lọt lòng Internal height within the application <b>LHA</b> : lên đến   up to 2.884	Chiều sâu lọt lòng Internal depth within the application <b>LTA</b> : từ   from 483
Kích thước tủ kỹ thuật Pocket dimensions (mm)	Chiều rộng   Pocket width <b>POB</b> : 100 / 150	Chiều cao   Pocket height <b>POH</b> : 1.142 – 2.999	Chiều sâu   Pocket depth <b>POT</b> : từ   from 553
Kích thước cánh Front dimensions (mm)	Chiều rộng   Front width <b>FB</b> : 442 – 898/748	Chiều cao   Front height <b>FH</b> : 1.130 – 2.980	Độ dày   Front thickness <b>FD</b> : 18 – 26
Khối lượng cánh Front weight <b>FG</b> (kg)	lên đến 35kg cho mỗi cánh   up to 35 kg per front		

Kết hợp 1 bộ REVEGO uno (trang 24, 25) và 1 bộ REVEGO duo (trang 22, 23).  
Combine 1 single REVEGO uno (page 24, 25) and 1 REVEGO duo (page 22, 23).

**Phụ kiện bắt buộc | Required accessories:**

Bộ thanh trượt nối dài, lắp đặt phía REVEGO uno   Track extension set, assembly on REVEGO uno side.							
	Mã Blum   Blum article		Mã đặt hàng   Order number		Diễn giải   Description	DVT Qty	Giá chưa VAT Price w/o VAT
	Trái   Left	Phải   Right	Trái   Left	Phải   Right			
	802M6003.L3	802M6003.R3	1112857	1680742	<b>LWA1:</b> 600mm	1 bộ set	10.065.000
	802M7003.L3	802M7003.R3	8928649	9685043	<b>LWA1:</b> 700mm		10.431.000
	802M8003.L3	802M8003.R3	7770687	1218629	<b>LWA1:</b> 800mm		10.796.000

REVEGO duo + duo



Thông số kỹ thuật cho ứng dụng cánh trái hoặc phải | Technical specifications for left or right application:

Không gian yêu cầu   Space requirement:			
Kích thước lắp đặt Installation dimensions (mm)	Chiều rộng lắp đặt Installation width EB: 1.800 – 3.000	Chiều cao lắp đặt Installation height EH: 1.155 – 3.012	Chiều sâu lắp đặt Installation depth ET: từ   from 573
Kích thước lọt lòng Internal dimensions within the application (mm)	Chiều rộng lọt lòng Internal width within the application LWA: lên đến   up to 2.700	Chiều cao lọt lòng Internal height within the application LHA: lên đến   up to 2.884	Chiều sâu lọt lòng Internal depth within the application LTA: từ   from 483
Kích thước tủ kỹ thuật Pocket dimensions (mm)	Chiều rộng   Pocket width POB: 150	Chiều cao   Pocket height POH: 1.142 – 2.999	Chiều sâu   Pocket depth POT: từ   from 553
Kích thước cánh Front dimensions (mm)	Chiều rộng   Front width FB: 442 – 748	Chiều cao   Front height FH: 1.130 – 2.980	Độ dày   Front thickness FD: 18 – 26
Khối lượng cánh Front weight FG (kg)	lên đến 35kg cho mỗi cánh   up to 35 kg per front		

Kết hợp 2 bộ REVEGO duo (trang 22, 23).  
Combine 2 REVEGO duo (page 22, 23).

Phụ kiện bắt buộc | Required accessories:

Bộ khớp nối 2 thanh trượt dẫn hướng khi kết hợp 2 REVEGO duo   Assembly set for two double doors combined.					
	Mã Blum Blum article	Mã đặt hàng Order number	Diễn giải   Description	ĐVT Qty	Giá chưa VAT Price w/o VAT
	802M0004.03	5441409	Bộ khớp nối 2 thanh trượt dẫn hướng khi kết hợp 2 REVEGO duo. Assembly set for two double doors combined.	1 bộ set	3.262.000



Để dàng triển khai các giải pháp tủ bên trong hoặc các giải pháp lối vào như phòng thay đồ hoặc phòng để thực phẩm.  
Easy to implement solutions with internal cabinetry or walk-in solutions such as dressing rooms or pantries.



Từ chiều cao cánh 1.130 mm, REVEGO cũng có thể được ứng dụng như tủ lắp trên mặt bàn.  
From a front height of 1,130 mm, REVEGO can also be implemented as a worktop-mounted cabinet.





# Bàn lề cho cánh tủ Hinge systems

Blum cung cấp hệ thống bàn lề đa dạng cho mọi loại cánh tủ có chiều cao, độ dày và chất liệu khác nhau. Tất cả sản phẩm bàn lề Blum đạt tiêu chuẩn chất lượng DIN EN 15570 Level 3, đảm bảo khả năng chịu tải và độ bền cao, phù hợp với các ứng dụng trong nhà bếp và các khu vực sử dụng thường xuyên.

Blum offers a diverse hinge range for all types of doors with varying heights, thicknesses, and materials. All Blum hinge products meet the DIN EN 15570 Level 3 quality standard, ensuring high load-bearing capacity and durability, making them suitable for kitchen applications and areas with frequent use.



### CLIP top BLUMOTION

Dòng bàn lề tạo nên tiêu chuẩn mới: tích hợp tính năng giảm chấn, dễ sử dụng. Kích thước nhỏ gọn và kiểu dáng thẩm mỹ.

The CLIP top BLUMOTION hinge is setting new benchmarks: It concentrates maximum ease of use into the smallest of spaces. BLUMOTION is integrated into the hinge ensuring the unchanged installation size.



### CLIP top & CLIP

Dòng bàn lề kinh điển hội tụ đủ chất lượng bền bỉ, thiết kế nhỏ, đẹp, có tính năng dễ điều chỉnh & dễ lắp đặt. Tùy chọn kết hợp giảm chấn BLUMOTION hoặc nhấn mở nhấn đóng TIP-ON.

This proven classic in the Blum hinge programme combines reliable function, easy adjustment and assembly as well as an attractive design. BLUMOTION or TIP-ON for doors are also available as options.



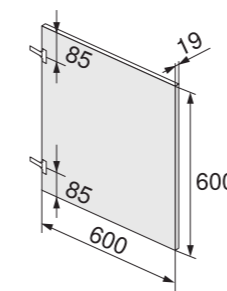
### Số lượng bàn lề | Number of hinges:

- Số lượng bàn lề phụ thuộc vào khối lượng và chiều cao của cánh cửa tủ | The number of hinges depends on the door weight and front height
- Để đạt được độ ổn định tốt nhất, khoảng cách giữa các bàn lề càng lớn càng tốt | To achieve good stability, distances between hinges should be as large as possible
- Chiều rộng cánh cửa không vượt quá 600mm | Front widths max 600 mm.

Đơn vị tính | Unit: mm.

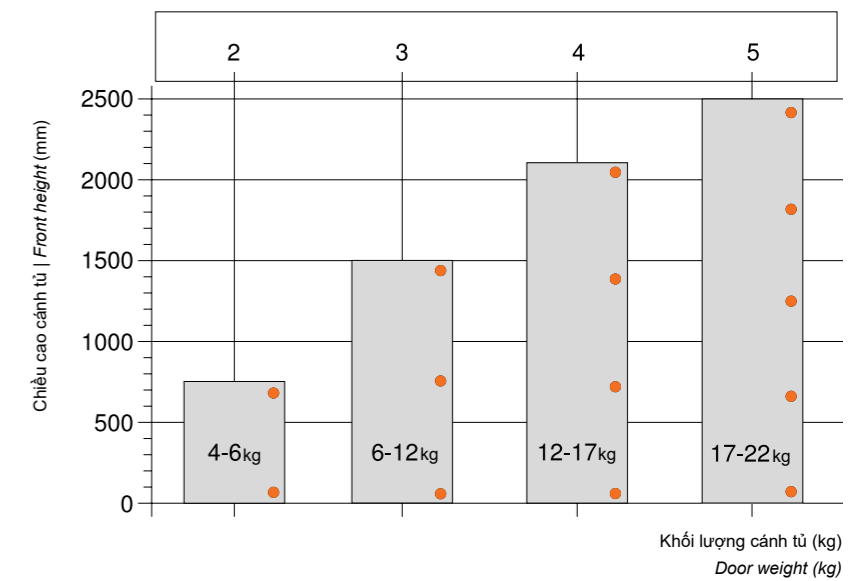
● Số lượng bàn lề | Number of hinges.

Các tiêu chuẩn kiểm định bàn lề Blum dựa trên kích thước tiêu chuẩn | All Blum tests follow standard front:

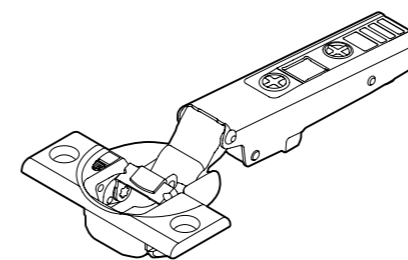


Tổng khối lượng của cánh với kích thước tiêu chuẩn: 6,5kg.  
Weight of front approx. 6.5 kg.

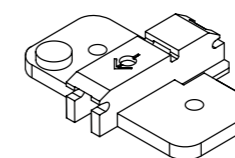
### Số lượng bàn lề | Number of hinges



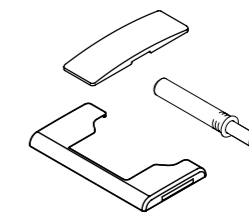
### Bộ bàn lề tiêu chuẩn sẽ bao gồm | Standard hinge set incl.:



1 bàn lề (tùy theo ứng dụng)  
1 hinge (depending on its application)

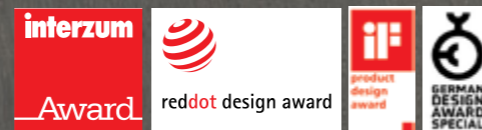


1 đế bàn lề (tùy theo ứng dụng)  
1 mounting plate (depending on its application)



Cùng các phụ kiện nâng cấp (nếu có).  
Upgrade accessories (if needed).

Các giải thưởng quốc tế | Awards:







## Bàn lễ cho nội thất tối màu Hinges in onyx black

Thiết kế tối màu càng tôn lên nét thanh lịch cho nội thất không gian sống. Với thiết kế kín đáo và màu đen mã nhõ sang trọng, bản lễ Blum hoà hợp thẩm mỹ nội thất chung, đồng thời đem lại nhiều lựa chọn phù hợp cho thiết kế.

Dark furniture radiates sleek elegance – inside and out. Hinges in onyx black discreetly complement furniture and create visual impact. They give you greater scope for designing fine furniture without compromising on form.



### Bản lễ CLIP top BLUMOTION tích hợp giảm chấn: CLIP top BLUMOTION hinge, soft close integrated:

	Mã Blum Blum Article	Mã đặt hàng Order Number	Diễn giải   Description	ĐVT   Qty	Giá chưa VAT Price w/o VAT
<b>107°</b> Cánh tiêu chuẩn   Standard door <span style="float: right;">Cho độ dày cánh tủ   Front thickness: 15 - 24mm</span>					
	75B1550	4518926	Trùm hết   Full overlay	1 cái   pc	106.000
	75B1650	6261334	Trùm nửa   Half overlay		113.000
	75B1750	2760874	Lọt lòng   Inset		115.000
<b>155°</b> Góc mở rộng, cho tủ có ngăn kéo âm   Wide opening angle, for cabinet with inner drawer <span style="float: right;">Cho độ dày cánh tủ   Front thickness: 16 - 31mm</span>					
	71B7550	8671120	Trùm hết   Full overlay	1 cái   pc	267.000
<b>110°</b> EXPANDO T - Cánh mỏng   Thin front <span style="float: right;">Cho độ dày cánh tủ   Front thickness: 8 - 14mm </span>					
	71B453T	5740545	Trùm hết, trùm nửa, lọt lòng. Full, half, inset.	1 cái   pc	476.000
<b>95°</b> Cánh dày   Thick door <span style="float: right;">Cho độ dày cánh tủ   Front thickness: 16 - 32mm</span>					
	71B9550	8701018	Trùm hết   Full overlay	1 cái   pc	135.000
	71B9650	9526904	Trùm nửa   Half overlay		146.000
	71B9750	9605940	Lọt lòng   Inset		147.000
<b>95°</b> Góc mù   Blind coner <span style="float: right;">Cho độ dày cánh tủ   Front thickness: 16 - 28mm </span>					
	79B9550	4282731	Lọt lòng   Inset. Luôn sử dụng đế 173H7130 ở bên dưới. Compatible with 173H7130 mounting plate at below.	1 cái   pc	161.000

### Bản lễ CLIP top | CLIP top hinge:










	Mã Blum Blum Article	Mã đặt hàng Order Number	Diễn giải   Description	ĐVT   Qty	Giá chưa VAT Price w/o VAT
<b>95°</b> Cánh khung nhôm   Profile alu frame <span style="float: right;">Cho khung nhôm có độ rộng 18 - 22mm, độ dày 18 - 24mm For narrow alu frame width 18 - 22 mm, thickness 18 - 24 mm</span>					
	71T950A	1488410	Trùm hết   Full overlay	1 cái   pc	111.000
	71T960A	5465325	Trùm nửa   Half overlay		119.000
	71T970A	3262034	Lọt lòng   Inset		120.000

### Đế bản lễ | Mounting plate:

	175H3100	9594813	Đế thẳng, có điều chỉnh chiều cao. Straight, height adjustment.	1 cái   pc	19.000
	173H7100	2509289	Đế chữ thập, có điều chỉnh chiều cao. Cruciform, height adjustment.		19.000
	173H7130	1017488	Đế chữ thập, cao 3mm có điều chỉnh chiều cao. Cruciform, 3 mm, height adjustment.		20.000

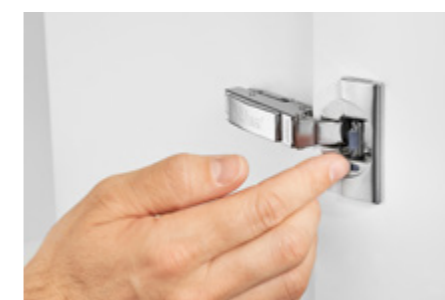


**Phụ kiện | Accessories:**

107°, 95°					
	70.1503.BP	6954352	Cho tay bản lề trùm hết 107°, 95°. For full overlay hinge arm 107°, 95°.	1 cái   pc	5.000
	70.1663	8801513	Cho tay bản lề trùm nửa & lọt lòng 107°, 95° (Không có logo Blum). For half overlay and inset hinge arm 107°, 95° (without Blum logo).		6.000
	70T3504.ONS	1220669	Cho chén bản lề 107°, 95°. For hinge boss 107°, 95°.		7.500
155°					
	70.4503.ONS	6102697	Cho tay bản lề 155° (Không có logo Blum). For hinge arm 155° (without Blum logo).	1 cái   pc	5.000
	70T7504.ONS	2943131	 Chén bản lề 155°. Hinge boss 155°.		7.500
110° CRISTALLO - Cánh kính/gương   Glass/mirror ; 110° EXPANDO T - Cánh mỏng   Thin front					
	70.4503.ONS	6102697	Cho tay bản lề kính CRISTALLO, EXPANDO T (Không có logo Blum). For hinge arm CRISTALLO, EXPANDO T (without Blum logo).	1 cái   pc	5.000
	70T4504.ONS	3994231	Cho chén bản lề EXPANDO T. For hinge boss EXPANDO T. 		7.500

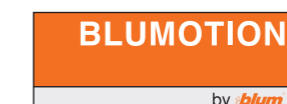


**CLIP top BLUMOTION**



**Bàn lề tích hợp giảm chấn**  
**Integrated BLUMOTION hinge**

- Tháo lắp nhanh với cơ chế lắp cài không cần dụng cụ | Easy to assemble/disassemble and adjust with tool-free clip-on installation
- Thiết kế sang trọng | Elegant design
- Tích hợp chức năng giảm chấn trong chén bản lề với công nghệ độc quyền, cho phép tắt mở tính năng giảm chấn theo nhu cầu | Built-in BLUMOTION soft-close feature (which can be switched on and off as required)
- Chức năng điều chỉnh 3 chiều cho phép lắp đặt nhanh chóng, chính xác | 3-dimensional adjustment
- Được kiểm nghiệm đóng mở 200.000 lần | Tested to withstand 200,000 opening and closing cycles
- BẢO HÀNH TRỌN ĐỜI | Lifetime warranty.



	Mã Blum <i>Blum Article</i>	Mã đặt hàng <i>Order Number</i>	Diễn giải   <i>Description</i>	DVT   Qty	Giá chưa VAT <i>Price w/o VAT</i>
<b>107°</b> Cánh tiêu chuẩn   <i>Standard door</i> Cho độ dày cánh tủ   <i>Front thickness: 15 - 24mm</i>					
	75B1550	4243508	Trùm hết   <i>Full overlay</i>	1 cái   pc	94.000
	75B1650	3005399	Trùm nửa   <i>Half overlay</i>		102.000
	75B1750	1509150	Lọt lòng   <i>Inset</i>		103.000
<b>95°</b> Cánh dày   <i>Thick door</i> Cho độ dày cánh tủ   <i>Front thickness: 16 - 32mm</i>					
	71B9550	9349303	Trùm hết   <i>Full overlay</i>	1 cái   pc	124.000
	71B9650	9349923	Trùm nửa   <i>Half overlay</i>		134.000
	71B9750	9350293	Lọt lòng   <i>Inset</i>		136.000
<b>155°</b> Góc rộng, cho tủ có ngăn kéo âm   <i>Wide opening angle, for cabinet with inner drawer</i> Cho độ dày cánh tủ   <i>Front thickness: 16 - 31mm</i>					
	71B7550	1181769	Trùm hết   <i>Full overlay</i>	1 cái   pc	227.000
	71B7650	1159619	Trùm nửa   <i>Half overlay</i>		278.000
<b>95°</b> Góc mù   <i>Blind coner</i> Cho độ dày cánh tủ   <i>Front thickness: 16 - 28mm</i>					
	79B9550	9350503	Lọt lòng   <i>Inset</i> Luôn sử dụng đế chữ thập 173H7130 ở trang 37. <i>Compatible with 173H7130 plate in page 37.</i>	1 cái   pc	150.000
<b>95°</b> Cánh khung nhôm   <i>Profile Alu frame</i> Cho khung nhôm có độ rộng 18 - 22mm, độ dày 18 - 24mm <i>For narrow alu frame width 18 - 22 mm, thickness 18 - 24 mm</i>					
	71B950A	9350813	Trùm hết   <i>Full overlay</i>	1 cái   pc	209.000
	71B960A	9350983	Trùm nửa   <i>Half overlay</i>		217.000
	71B970A	9351043	Lọt lòng   <i>Inset</i>		219.000
<b>110°</b> EXPANDO T - Cánh mỏng   <i>Thin front</i> Cho độ dày cánh tủ   <i>Front thickness: 8 - 14mm</i>					
	71B453T	7021363	Trùm hết, trùm nửa, lọt lòng. <i>Full, half, inset.</i>	1 cái   pc	432.000
<b>110°</b> CRISTALLO - Cánh kính/gương   <i>Glass/mirror</i> Cho cánh kính/ gương   <i>For glass/mirror: 3 - 8mm</i>					
	71B4500C	2650369	Trùm hết, trùm nửa, lọt lòng. <i>Full, half, inset.</i>	1 cái   pc	299.000
	70T4568C	2794923	(*) Đế CRISTALLO, dán, hình chữ nhật, cho cửa kính hoặc cửa gương. <i>CRISTALLO adhesion plate, glue-on, rectangular, for glass/ mirror doors.</i>		159.000

Lưu ý: Đối với bản lề gương/ kính CRISTALLO bắt buộc phải có thêm phần đế dán CRISTALLO. Thi công bằng công nghệ dán bằng keo UV không cần khoan.  
Note: CRISTALLO adhesion plate is standard required for CRISTALLO hinge. Assembly by UV adhesion glue-on.

**Đế bản lề | *Mounting plate:***

	173L6100	7480175	Đế chữ thập   <i>Cruciform</i>	1 cái   pc	6.500
	173H7100	8748653	Đế chữ thập, có điều chỉnh chiều cao. <i>Cruciform, height adjustment.</i>		16.000
	175H3100	5891994	Đế thẳng, có điều chỉnh chiều cao. <i>Straight, height adjustment.</i>		17.000
	173H7130	2364103	Đế chữ thập cho bản lề góc mù, cao 3mm, có điều chỉnh chiều cao. <i>Cruciform plate for blind corner hinge, clip-on, height adjustment.</i>		19.000

**Phụ kiện | *Accessories:***

<b>107°, 95°</b>					
	70.1503.BP	3445333	Cho tay bản lề trùm hết 107°, 95°. <i>For full overlay hinge arm 107°, 95°.</i>	1 cái   pc	3.000
	70.1663.BP L	8031633	Cho tay bản lề trùm nửa & lọt lòng, bên trái 107°, 95°. <i>For half overlay and inset hinge arm, left 107°, 95°.</i>		4.000
	70.1663.BP R	2872593	Cho tay bản lề trùm nửa & lọt lòng, bên phải 107°, 95°. <i>For half overlay and inset hinge arm, right 107°, 95°.</i>		4.000
	70T3504	9003173	Cho chén bản lề 107°, 95°. <i>For hinge boss 107°, 95°.</i>		4.500
<b>155°</b>					
	70.4503.BP	5533954	Cho tay bản lề 155°. <i>For hinge arm 155°.</i>	1 cái   pc	3.000
	70T7504	1316548	Cho chén bản lề 155°. <i>For hinge boss 155°.</i>		4.500
<b>110°</b> CRISTALLO - Cánh kính/gương   <i>Glass/mirror</i> ; <b>110°</b> EXPANDO T - Cánh mỏng   <i>Thin front</i>					
	70.4503.BP	5533954	Cho tay bản lề kính CRISTALLO, EXPANDO T. <i>For hinge arm CRISTALLO, EXPANDO T.</i>	1 cái   pc	3.000
	70T4504	9086485	Cho chén bản lề EXPANDO T. <i>For hinge boss EXPANDO T.</i>		5.500

**Nêm nhấn mở | *TIP-ON:***

	956A1006	8090760	TIP-ON dài có đầu cao su, dùng cho bản lề bật, không cần thêm vòng sắt. <i>Long version TIP-ON with bumper, for regular hinges, no catch plated required.</i>	1 cái   pc	139.000
	956A1201	1743112	Đế cho TIP-ON dài. <i>Adapter plate for TIP-ON long version.</i>		31.000



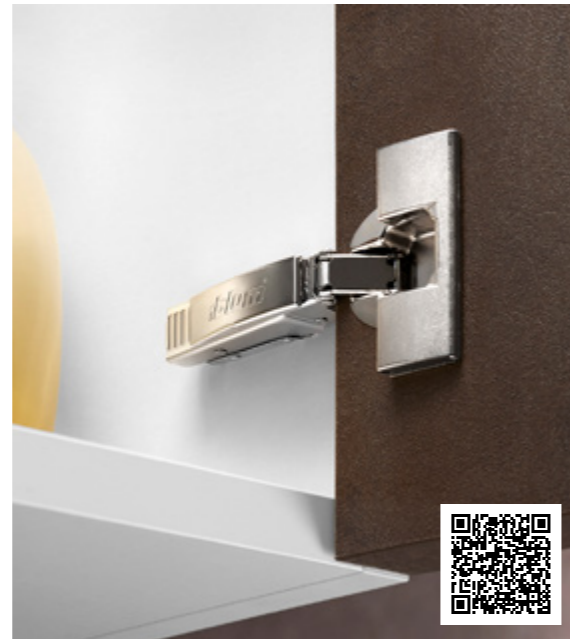
# CLIP top & CLIP

## Bản lề không giảm chấn

### Sprung hinge

Bản lề CLIP top mang đến nhiều giải pháp với đa dạng ứng dụng cùng nhiều tính năng điều chỉnh tiện lợi:  
The CLIP top hinge is the right solution for a vast range of applications and boasts convenient adjustment features:

- Thiết kế nhỏ gọn | *Compact and simple design*
- Có thể dễ dàng được nâng cấp BLUMOTION với nệm giảm chấn rì | *Can add soft-close feature with BLUMOTION piece*
- Dễ dàng tháo lắp với cơ chế lắp cài | *Easy assembly/disassembly and adjustment*
- Chức năng điều chỉnh 3 chiều cho phép lắp đặt nhanh chóng, chính xác | *3-dimensional adjustment*
- Tiết kiệm chi phí | *Cost-effective solution*
- Được kiểm nghiệm đóng mở 200.000 lần | *Tested to withstand 200,000 opening and closing cycles.*



	Mã Blum <i>Blum Article</i>	Mã đặt hàng <i>Order Number</i>	Diễn giải   <i>Description</i>	ĐVT   <i>Qty</i>	Giá chưa VAT <i>Price w/o VAT</i>
<b>CLIP 100°</b> Cánh tiêu chuẩn   <i>Standard door</i> Cho độ dày cánh tủ   <i>Front thickness: 16 - 26mm</i>					
	71M2550	3281399	Trùm hết   <i>Full overlay</i>	1 cái   <i>pc</i>	30.000
	71M2650	7979793	Trùm nửa   <i>Half overlay</i>		36.000
	71M2750	1984053	Lọt lòng   <i>Inset</i>		36.000
<b>CLIP top 107°</b> Cánh tiêu chuẩn   <i>Standard door</i> Cho độ dày cánh tủ   <i>Front thickness: 15 - 24mm</i>					
	75T1550	7096875	Trùm hết   <i>Full overlay</i>	1 cái   <i>pc</i>	36.000
	75T1650	3564773	Trùm nửa   <i>Half overlay</i>		43.000
	75T1750	6119950	Lọt lòng   <i>Inset</i>		44.000
<b>CLIP top 95°</b> Cánh dày   <i>Thick door</i> Cho độ dày cánh tủ   <i>Front thickness: 16 - 32mm</i>					
	71T9550	3805303	Trùm hết   <i>Full overlay</i>	1 cái   <i>pc</i>	63.000
	71T9650	3805993	Trùm nửa   <i>Half overlay</i>		73.000
	71T9750	3806373	Lọt lòng   <i>Inset</i>		75.000
<b>CLIP top 170°</b> Góc rộng   <i>Wide angle</i> Cho độ dày cánh tủ   <i>Front thickness: 14 - 21mm</i>					
	71T6550	3703643	Trùm hết   <i>Full overlay</i>	1 cái   <i>pc</i>	117.000
<b>CLIP top 60°</b> Bản lề nối cánh cho tủ góc   <i>Corner cabinet bi-fold hinge</i> Cho độ dày cánh tủ   <i>Front thickness: 15 - 23mm</i>					
	79T8500	6466533	Bản lề nối cánh đặc biệt cho tủ góc, kết hợp với bản lề 170° hoặc 155°. <i>For corner cabinets combined with CLIP top hinge 170° or 155°.</i>	1 cái   <i>pc</i>	139.000
<b>CLIP top 95°</b> Cánh khung nhôm   <i>Profile alu frame</i> Cho khung nhôm có độ rộng 18 - 22mm, độ dày 18 - 24mm <i>For narrow alu frame width 18 - 22 mm, thickness 18 - 24 mm</i>					
	71T950A	3810053	Trùm hết   <i>Full overlay</i>	1 cái   <i>pc</i>	99.000
	71T960A	3810133	Trùm nửa   <i>Half overlay</i>		107.000
	71T970A	3810303	Lọt lòng   <i>Inset</i>		108.000

### Để bản lề | *Mounting plate:*

	173L6100	7480175	Để chữ thập   <i>Cruciform</i>	1 cái   <i>pc</i>	6.500
	173H7100	8748653	Để chữ thập, có điều chỉnh chiều cao. <i>Cruciform, height adjustment.</i>		16.000
	175H3100	5891994	Để thẳng, có điều chỉnh chiều cao. <i>Straight, height adjustment.</i>		17.000

### Phụ kiện | *Accessories:*

	70.1503.BP	3445333	Cho tay bản lề trùm hết 107°, 95°. <i>For full overlay hinge arm 107°, 95°.</i>	1 cái   <i>pc</i>	3.000
	70.1663.BP L	8031633	Cho tay bản lề trùm nửa & lọt lòng, bên trái 107°, 95°. <i>For half overlay and inset hinge arm, left 107°, 95°.</i>		4.000
	70.1663.BP R	2872593	Cho tay bản lề trùm nửa & lọt lòng, bên phải 107°, 95°. <i>For half overlay and inset hinge arm, right 107°, 95°.</i>		4.000
	80.6507.BP	3460453	Cho tay bản lề CLIP top 170°. <i>For hinge boss CLIP top 170°.</i>	3.000	
	70T1504	4024443	Cho chén bản lề CLIP, CLIP top 107°, 95°. <i>For hinge boss CLIP, CLIP top 107°, 95°.</i>	4.500	

### Nệm giảm chấn rì | *BLUMOTION piece:*

Nệm giảm chấn rì gắn trên tay bản lề   <i>BLUMOTION piece, assembly on hinge arm.</i>					
	973A0500	7196933	Cho bản lề trùm hết   <i>For Full overlay:</i> CLIP 100°, CLIP top 107°, CLIP top 95°.	1 cái   <i>pc</i>	57.000
	973A0600	7087703	Cho bản lề trùm nửa   <i>For Half overlay:</i> CLIP 100°, CLIP top 107°, CLIP top 95°.		83.000
	973A0700	7087993	Cho bản lề lọt lòng   <i>For Inset:</i> CLIP 100°, CLIP top 107°, CLIP top 95°.		88.000
	973A6000	7085783	Cho bản lề trùm hết, trùm nửa góc mở 170°. <i>For full overlay, half overlay 170° opening angle hinge.</i>		90.000
Nệm giảm chấn rì gắn trên thùng tủ   <i>BLUMOTION piece, assembly on cabinet panel.</i>					
	971A0500	6823663	Nệm giảm chấn có đế - gắn bên bản lề. <i>BLUMOTION in a cruciform adapter plate, hinge side.</i>	1 cái   <i>pc</i>	103.000
	970A1002	6823230	Nệm giảm chấn rì, khoan âm vào cạnh tủ - gắn phía bản lề. <i>BLUMOTION for drill-in on hinge side.</i>		57.000
	970.1501	3140813	Đế đơn cho nệm giảm chấn <b>970A1002</b> . <i>Adapter plate for BLUMOTION 970A1002.</i>		7.000

### Nệm nhấn mở | *TIP-ON:*

	956A1006	8090760	TIP-ON dài có đầu cao su, dùng cho bản lề bật, không cần thêm vòng sắt. <i>Long version TIP-ON with bumper, for sprung hinges, no catch plated required.</i>	1 cái   <i>pc</i>	139.000
	956A1201	1743112	Đế cho TIP-ON dài. <i>Adapter plate for TIP-ON long version.</i>		31.000



## Bàn lề không bật CLIP top (dành cho nội thất không tay nắm)

### CLIP top unsprung hinge (for furniture with handle-less design)

Là dòng bàn lề lắp cài giá hợp lý, có tính năng điều chỉnh tốt:

The TIP-ON mechanical opening system combined with the unsprung CLIP top hinge system offers a multitude of applications for handle-less furniture:

- Tháo lắp không cần dụng cụ | *Easy assembly/disassembly and adjustment with tool-free*
- Chức năng điều chỉnh 3 chiều cho phép lắp đặt nhanh chóng, chính xác | *3-dimensional adjustment*
- Kết hợp với TIP-ON cho thiết kế không tay nắm | *Can be combined with TIP-ON one-touch opening, ideal for handle-less designs*
- Bảo hành trọn đời | *Lifetime warranty*
- Được kiểm nghiệm đóng mở 200.000 lần | *Tested to withstand 200,000 opening and closing cycles.*



	Mã Blum Blum Article	Mã đặt hàng Order Number	Diễn giải   Description	DVT   Qty	Giá chưa VAT Price w/o VAT
<b>CLIP top 107°</b> Cho độ dày cánh tủ   <i>Front thickness: 15 - 24mm</i>					
	74T1550.TL	7657333	Trùm hết   <i>Full overlay</i>	1 cái   <i>pc</i>	39.000
	74T1650.TL	6974603	Trùm nửa   <i>Half overlay</i>		46.000
	74T1750.TL	6510373	Lọt lòng   <i>Inset</i>		47.000
<b>CLIP top 95°</b> Cánh dày   <i>Thick door</i> Cho độ dày cánh tủ   <i>Front thickness: 16 - 32mm</i>					
	70T9550.TLMB	7655043	Trùm hết   <i>Full overlay</i>	1 cái   <i>pc</i>	66.000
	70T9650.TLMB	7655393	Trùm nửa   <i>Half overlay</i>		73.000
	70T9750.TLMB	7655473	Lọt lòng   <i>Inset</i>		75.000
<b>CLIP top 155°</b> Cho độ dày cánh tủ   <i>Front thickness: 16 - 31mm</i>					
	70T7550.TL	8293246	Trùm hết   <i>Full overlay</i>	1 cái   <i>pc</i>	176.000
	70T7650.TL	6843804	Trùm nửa   <i>Half overlay</i>	1 cái   <i>pc</i>	223.000

### Đế bàn lề | *Mounting plate:*

	173L6100	7480175	Đế chữ thập, lắp cài. <i>Cruciform mounting plate, Clip-on.</i>	1 cái   <i>pc</i>	6.500
	173H7100	8748653	Đế chữ thập, lắp cài, có điều chỉnh chiều cao. <i>Cruciform mounting plate, Clip-on, height adjustment.</i>		16.000
	175H3100	5891994	Đế thẳng, lắp cài, có điều chỉnh chiều cao. <i>Straight mounting plate, Clip-on, height adjustment.</i>		17.000

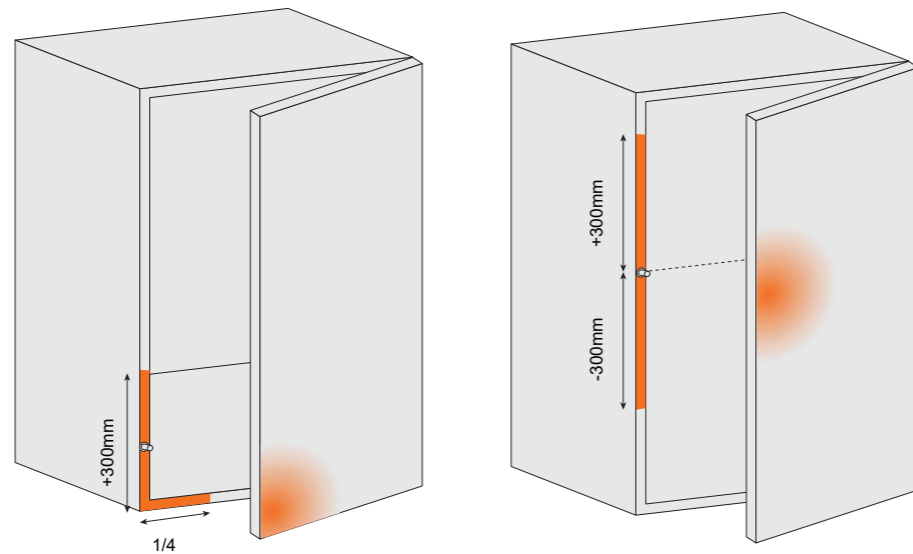
### Phụ kiện | *Accessories:*

	70.1503.BP	3445333	Cho tay bản lề trùm hết 107°, 95°. <i>For full overlay hinge 107°, 95°.</i>	1 cái   <i>pc</i>	3.000
	70.1663.BP L	8031633	Cho tay bản lề trùm nửa & lọt lòng, bên trái 107°, 95°. <i>For half overlay and inset hinge arm, left 107°, 95°.</i>		4.000
	70.1663.BP R	2872593	Cho tay bản lề trùm nửa & lọt lòng, bên phải 107°, 95°. <i>For half overlay and inset hinge arm, right 107°, 95°.</i>		4.000
	70T1504	4024443	Cho chén bản lề CLIP, CLIP top 107°, 95°. <i>For hinge boss CLIP, CLIP top 107°, 95°.</i>		4.500
	70.4503.BP	5533954	Cho tay bản lề 155°. <i>For hinge arm 155°.</i>		3.000
	70T7504	1316548	Cho chén bản lề 155°. <i>For hinge boss 155°.</i>		4.500



**TIP-ON**  
 Hệ thống hỗ trợ mở hoạt động tối ưu khi nệm nhấn TIP-ON được gắn tại vị trí thuận tiện thao tác nhất. Vị trí này có thể dao động ± 300mm và 1/4 chiều rộng của hộc tủ. **Mỗi cánh tủ chỉ cần 1 nệm nhấn mở.**

*Optimal opening support is ensured when the TIP-ON unit is attached in the actual handle position. This can deviate ± 300mm and up to a quarter of the cabinet width. Also for larger door only 1 pc/ door is required.*



**Nệm nhấn mở và vòng sắt cho TIP-ON | TIP-ON and catch plate:**

	Mã Blum Blum Article	Mã đặt hàng Order Number	Diễn giải   Description	ĐVT   Qty	Giá chưa VAT Price w/o VAT
	956.1002	3728955	TIP-ON ngắn đầu nam châm, dùng cho bản lề không bật, cho cánh cao < 1.300mm. <i>Short version TIP-ON with magnet, for unsprung hinges, for doors height &lt; 1,300 mm.</i>	1 cái   pc	103.000
		7188096			103.000
		3465683			103.000
	956.1201	2988448	Đế cho TIP-ON ngắn. <i>Adapter plate for TIP-ON short version.</i>	1 cái   pc	31.000
		3913370			31.000
		8711715			35.000
	956A1002	2127740	TIP-ON dài đầu nam châm, dùng cho bản lề không bật, cho cánh cao > 1.300mm. <i>Long version TIP-ON with magnet, for unsprung hinges, for doors height &gt; 1,300 mm.</i>	1 cái   pc	139.000
		1457287			139.000
		7779983			139.000
	956A1201	3880106	Đế cho TIP-ON dài. <i>Adapter plate for TIP-ON long version.</i>	1 cái   pc	31.000
		1743112			31.000
		3735328			35.000
	955.1008S	7855329	Vòng sắt hít TIP-ON, dạng bắt vít. <i>TIP-ON catch plate, screw-on version.</i>	1 cái   pc	3.500
	955.1008D	8038929	Nút sắt hít TIP-ON, dạng đóng. <i>TIP-ON catch plate, knock in version.</i>	1 cái   pc	5.000

**Đế bản lề đặc biệt cho CLIP, CLIP top, CLIP top BLUMOTION:  
 Special mounting plates for CLIP, CLIP top, CLIP top BLUMOTION hinges:**

	175H9160	4974013	Đế chữ thập cao 6mm, lắp cài, có điều chỉnh chiều cao. <i>Cruciform mounting plate spacing 6 mm, Clip-on, with height adjustment.</i>	1 cái   pc	34.000
	175H7190	7323033	Đế chữ thập cao 9mm, lắp cài, có điều chỉnh chiều cao. <i>Cruciform mounting plate spacing 9 mm, Clip-on, with height adjustment.</i>		36.000

**Chặn góc mở | Opening angle stop:**

	70T7553	3312754	Chặn góc mở 110° cho bản lề góc rộng 155°. <i>110° opening angle stop for 155° wide angle hinge.</i>	1 cái   pc	16.000
	70T7553.09	1283507	Chặn góc mở 92° cho bản lề góc rộng 155°. <i>92° opening angle stop for 155° wide angle hinge.</i>		16.000
	74.1103	6285154	Chặn góc mở 86° cho bản lề góc mở 107°. <i>86° opening angle stop for 107° angle hinge.</i>		8.000



## Ray trượt ngăn kéo Runner systems

Ray trượt âm chất lượng theo tiêu chuẩn Châu Âu giúp ngăn kéo gỗ trượt mở, trượt đóng hoàn hảo nhất. Hai dòng ray trượt âm phổ biến hiện nay của Blum là TANDEM và MOVENTO đều có thể tích hợp công nghệ chuyển động đẳng cấp.

*Our runner systems give you quality steel for your design in wood. We have a solution for every requirement: the sophisticated MOVENTO and the versatile TANDEM runner system. They can be combined with various motion technologies for enhanced convenience.*

### TANDEM

Hệ thống ray trượt âm TANDEM có đa dạng giải pháp phù hợp cho mọi loại tủ nội thất, mang đến người dùng trải nghiệm đóng mở tủ tiện lợi.

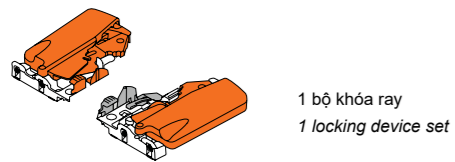
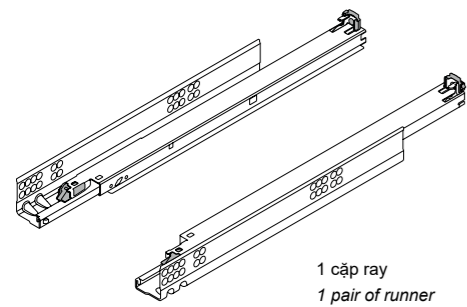
*The versatile runner system TANDEM high ease-of-use in the entire living area. The comprehensive TANDEM programme has the right solution for any piece of furniture.*

### MOVENTO

MOVENTO, ray trượt âm cao cấp nhất của Blum với những tính năng chuyển động đồng bộ, dễ dàng điều chỉnh 4 chiều, tải trọng 40kg và 70kg và khả năng ổn định cao khi đóng mở ngăn kéo.

*The sophisticated runner system MOVENTO offers synchronised smooth running action, 4-dimensional front adjustment, and a dynamic carrying capacity of 40 kg and 70 kg with high stability and excellent sag values.*

Bộ ray tiêu chuẩn bao gồm | Standard runner set incl.:



Cùng các phụ kiện nâng cấp (nếu có).  
With upgrade accessories (if needed).





# TANDEM

Hệ thống ray trượt âm dùng cho ngăn kéo bằng gỗ mang đến sự tiện nghi cho các thành viên trong gia đình. Dòng sản phẩm TANDEM đa dạng, có giải pháp phù hợp cho mọi loại tủ nội thất:

*Concealed runner systems for wooden drawers bring convenience to families. The TANDEM product range is diversified, with solutions suitable for all types of furniture:*

- Tùy chọn mở toàn phần hoặc mở ¾ | *Full or single extension option*
- Tải trọng 30kg | *Loading capacity of 30 kg*
- Lắp đặt dễ dàng, nhanh chóng với tính năng tích hợp điều chỉnh độ cao và độ nghiêng (cho ray trượt mở toàn phần) | *Easy to install with integrated height and tilt adjustments (for full extension)*
- Độ dày ván hông lên đến 19mm, phù hợp với độ dày ván tiêu chuẩn tại Việt Nam | *Cabinet side panels up to 19 mm thick, suitable with the standard panel sizes in Vietnam*
- Dễ dàng tháo lắp bằng tay với khóa ray | *Able to use detachable locking device*
- Được kiểm nghiệm với 100.000 lần đóng mở | *Tested to withstand 100,000 opening and closing cycles.*



## Ray trượt TANDEM giảm chấn | TANDEM with BLUMOTION:



Mở toàn phần   Full extension						
	Mã Blum   Blum Article	Mã đặt hàng   Order Number	Chiều dài ray   Runner length	ĐVT   Qty	Giá chưa VAT Price w/o VAT	
	560F2500B	3802095	250mm	1 cặp   pair	802.000	
	560F3000B	8433610	300mm		802.000	
	560F3500B	5694588	350mm		802.000	
	560F4000B	2141477	400mm		812.000	
	560F4500B	4965692	450mm		822.000	
	560F5000B	4192576	500mm		832.000	
	560F5500B	2964352	550mm		870.000	
		Mở 3/4   Single extension				
		Mã Blum   Blum Article	Mã đặt hàng   Order Number	Chiều dài ray   Runner length	ĐVT   Qty	Giá chưa VAT Price w/o VAT
		550F2700B	2191665	270mm	1 cặp   pair	365.000
		550F3000B	6667742	300mm		365.000
		550F3500B	1152589	350mm		365.000
		550F4000B	8063133	400mm		370.000
		550F4500B	8963784	450mm		375.000
		550F5000B	5921262	500mm		380.000
	550F5500B	9056023	550mm	421.000		

## Ray trượt TANDEM tích hợp nhấn mờ | TANDEM integrated TIP-ON:



	Mã Blum Blum Article	Mã đặt hàng Order Number	Chiều dài ray   Runner length	ĐVT   Qty	Giá chưa VAT Price w/o VAT
Mở toàn phần   Full extension					
	560F2500T	6416895	250mm	1 cặp   pair	868.000
	560F3000T	2094620	300mm		868.000
	560F3500T	8330977	350mm		868.000
	560F4000T	9266504	400mm		878.000
	560F4500T	4031516	450mm		888.000
	560F5000T	8172207	500mm		898.000
	560F5500T	9493137	550mm		936.000
	560F6000T	3682337	600mm		1.038.000
	T57.1140S	3987936	Thanh đồng bộ cho TIP-ON. TIP-ON synchronisation linkage. Chiều dài   Length: 1.140mm.	1 thanh   pc	157.000

Lưu ý: Luôn khuyến khích sử dụng thanh đồng bộ cho mọi chiều rộng ngăn kéo | Note: We recommend the use of a TIP-ON synchronisation linkage for every cabinet width.

Mở 3/4   Single extension					
	Mã Blum   Blum Article	Mã đặt hàng   Order Number	Chiều dài ray   Runner length	ĐVT   Qty	Giá chưa VAT Price w/o VAT
	550F3000T	1834746	300mm	1 cặp   pair	427.000
	550F3500T	9967013	350mm		427.000
	550F4000T	4134083	400mm		432.000
	550F4500T	3985253	450mm		437.000
	550F5000T	2939822	500mm		442.000
		T57.1140S	3987936		Thanh đồng bộ cho TIP-ON. TIP-ON synchronisation linkage. Chiều dài   Length: 1.140mm.

Lưu ý: Luôn khuyến khích sử dụng thanh đồng bộ cho mọi chiều rộng ngăn kéo | Note: We recommend the use of a TIP-ON synchronisation linkage for every cabinet width.

## Khóa ray | Locking device:

	T51.1700.04 L	5130380	Bên trái   Left	1 cái   pc	30.000
	T51.1700.04 R	6223467	Bên phải   Right		30.000

# MOVENTO

MOVENTO là giải pháp ray trượt mới nhất, đại diện cho hệ thống ray trượt cao cấp nhất của Blum. Với tính năng đồng bộ nổi bật và khả năng điều chỉnh 4 chiều đưa MOVENTO trở thành lựa chọn hoàn hảo cho các dự án cao cấp:

MOVENTO is the latest state-of-the-art runner system by Blum. Unique features like synchronization and 4-dimensional adjustments make MOVENTO the perfect choice for high-end projects:

- Khả năng chuyển động đồng bộ, đảm bảo lực mở tối thiểu | Synchronization smooth running action that requires minimal opening forces
- Mở toàn phần, khóa ray rời | Full extension, locking device feature
- Tải trọng 40kg và 70kg | Load capacity of 40 kg and 70 kg
- Lắp đặt dễ dàng với khả năng điều chỉnh 4 chiều | Easy to install with 4-dimensional adjustments
- Dễ dàng tháo lắp bằng tay với khóa ray | Able to use a detachable locking device
- Được kiểm nghiệm với 100.000 lần đóng mở | Tested to withstand 100,000 opening and closing cycles.



## Ray trượt MOVENTO giảm chấn | MOVENTO with BLUMOTION:



	Mã Blum   Blum Article	Mã đặt hàng   Order Number	Chiều dài ray   Runner length	ĐVT   Qty	Giá chưa VAT Price w/o VAT
	760H3000S	2044824	300mm	1 cặp   pair	1.027.000
	760H3500S	2929806	350mm		1.027.000
	760H4000S	4084545	400mm		1.039.000
	760H4500S	4215867	450mm		1.050.000
	760H5000S	5083446	500mm		1.062.000
	766H4500S	9578815	450mm	1 cặp   pair	1.265.000
	766H5000S	4851449	500mm		1.277.000
	766H5500S	3054693	550mm		1.339.000
	766H6000S	4969660	600mm		1.465.000
	766H6500S	5626919	650mm		1.527.000

## Khóa ray | Locking device:

	T51.7601 L	1311197	Bên trái   Left	1 cái   pc	61.000
	T51.7601 R	6247277	Bên phải   Right		61.000

## Phụ kiện | Accessories:

	Mã Blum Blum Article	Mã đặt hàng Order Number	Chiều dài ray   Runner length	ĐVT   Qty	Giá chưa VAT Price w/o VAT
Bộ nhấn mở, đóng giảm chấn TIP-ON BLUMOTION   TIP-ON BLUMOTION Chỉ dùng cho ray GIẢM CHẤN (chiều rộng lọt lòng ngăn kéo ≥ 314mm)   Only for runner with BLUMOTION (internal cabinet width ≥ 314 mm).					
	T60L7140	8743540	Bộ S1 cho ray 300mm, tải trọng 0-20kg. S1 set for 300 mm runners, 0-20 kg.	1 bộ   set	701.000
	T60L7340	2368890	Bộ L1 cho ray từ 350-600mm, tải trọng 0-20kg L1 set for 350-600 mm runners, 0-20 kg.		701.000
	T60L7540	1286932	Bộ L3 cho ray từ 350-600mm, tải trọng 15-40kg. L3 set for 350-600 mm runners, 15-40 kg.		701.000
	T60L7570	6335560	Bộ L5 cho ray từ 450-650mm, tải trọng 35-70kg, hoặc dùng cho ngăn kéo dưới SPACE STEP. L5 set for 450-650 mm runners 35-70 kg, or SPACE STEP pull-out underneath.		701.000
	T60.1125W	2101757	Thanh đồng bộ cho TIP-ON BLUMOTION Dài 1.125mm, cắt theo kích thước   Synchronisation linkage for TIP-ON BLUMOTION, length 1,125 mm, cut-to-size.	1 thanh   pc	164.000

## Bộ cân bằng | Side stabilisation:

	ZS7M600MU	6851015	Khuyên dùng cho ray trượt MOVENTO có chiều ngang 900 - 1.400mm. For MOVENTO with drawer width 900 - 1,400 mm.	1 bộ   set	844.000
--	-----------	---------	---	------------	---------

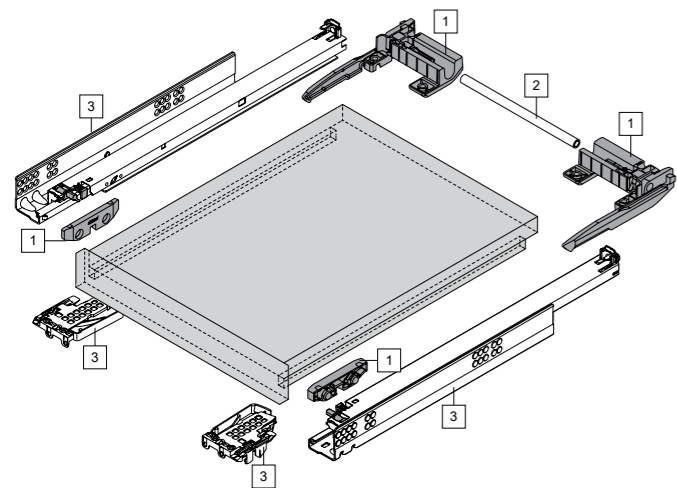
## Điều chỉnh chiều sâu | Depth adjustment:

	298.7600	7646995	Điều chỉnh chiều sâu. POSISTOP depth adjustment.	1 cặp   pair	171.000
--	----------	---------	---	--------------	---------



# Khóa kệ kéo Pull-out shelf lock

- Giữ cố định kệ kéo an toàn, chắc chắn | *Keep the pull-out shelf securely and firmly*
- Có thể kết hợp với ray trượt TANDEM mở toàn phần, MOVENTO | *Can be intergrated with full extension TANDEM & MOVENTO runner system*
- Có thể kết hợp với các công nghệ chuyển động như BLUMOTION, TIP-ON, TIP-ON BLUMOTION | *Can be combined with motion technologies such as BLUMOTION, TIP-ON or TIP-ON BLUMOTION*
- Mở khóa kệ kéo dễ dàng với 1 tay | *Unlock the drawer easily with one hand*
- Chiều rộng tối đa 1.200mm | *Maximum width up to 1,200 mm.*



1 bộ bao gồm | *Incl. in 1 set:*

1	Bộ khóa kệ kéo   <i>Pull-out shelf lock set</i>	1 bộ   <i>set</i>
2	Thanh đồng bộ   <i>Synchronisation linkage</i>	1 thanh   <i>pc</i>
3	Bộ ray trượt cho ngăn kéo gỗ   <i>Runner set (TANDEM / MOVENTO)</i>	1 bộ   <i>set</i>

## Dùng cho ray MOVENTO | *For MOVENTO:*

	Mã Blum <i>Blum Article</i>	Mã đặt hàng <i>Order Number</i>	Diễn giải   <i>Description</i>	ĐVT   <i>Qty</i>	Giá chưa VAT <i>Price w/o VAT</i>
	295H5700	9739914	Khóa kệ kéo cho MOVENTO. <i>Pull-out shelf lock for MOVENTO.</i>	1 bộ   <i>set</i>	489.000
	ZST.1160W	5075934	Thanh đồng bộ, dài 1.160mm, cắt theo kích thước. <i>Synchronisation linkage, 1,160 mm lenght, cut-to-size.</i>	1 thanh   <i>pc</i>	164.000
<b>Tổng   <i>Total:</i></b>					<b>653.000</b>

## Dùng cho ray TANDEM | *For TANDEM:*

	Mã Blum <i>Blum Article</i>	Mã đặt hàng <i>Order Number</i>	Diễn giải   <i>Description</i>	ĐVT   <i>Qty</i>	Giá chưa VAT <i>Price w/o VAT</i>
	295F5700	5459007	Khóa kệ kéo cho TANDEM. <i>Pull-out shelf lock for TANDEM.</i>	1 bộ   <i>set</i>	489.000
	ZST.1160W	5075934	Thanh đồng bộ, dài 1.160mm, cắt theo kích thước. <i>Synchronisation linkage, 1,160 mm lenght, cut-to-size.</i>	1 thanh   <i>pc</i>	164.000
<b>Tổng   <i>Total:</i></b>					<b>653.000</b>





**LEGRABOX**

**MERIVOBX**

## Ray hộp ngăn kéo Box systems

Ray hộp Blum gồm cặp ray trượt và 2 thành ngăn kéo mang đến vô số khả năng thiết kế khác nhau. Có 2 dòng để lựa chọn là LEGRABOX & MERIVOBX. Từ ứng dụng tiêu chuẩn đến đặc biệt, cả 2 dòng đều thoả đáp tiêu chí trượt êm mượt, dễ sử dụng, chất lượng bền bỉ và có thiết kế đẹp mắt.

*A box system for every requirement. Blum offers various box systems that enable flexible furniture design. They boast a feather-light glide, enhanced ease of use, top quality and beautiful design.*

### LEGRABOX

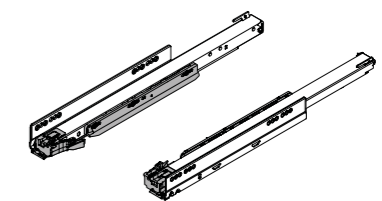
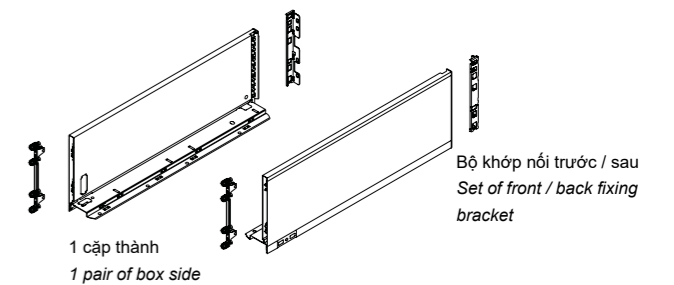
Biến mọi ý tưởng của bạn thành hiện thực, LEGRABOX đáp ứng mọi tiêu chí về thẩm mỹ thiết kế và tính cá nhân hóa.  
*Turn your inspiration into a reality. The box system for the most demanding design and customisation requirements.*

### MERIVOBX

Đa dạng kết cấu thành hộp giúp thoả mãn các ý tưởng thiết kế đáp ứng cả 2 mặt công năng lẫn thẩm mỹ.  
*The box platform for your ideas. Offering variety has never been so easy. This platform makes it incredibly simple.*



Bộ ray hộp tiêu chuẩn bao gồm | Standard box system set incl.:



1 cặp ray trượt cho ray hộp  
1 pair of runner for box system

Cùng các phụ kiện nâng cấp (nếu có).  
*With upgrade accessories (if needed).*

Các giải thưởng quốc tế | Awards:








# MERIVOBX

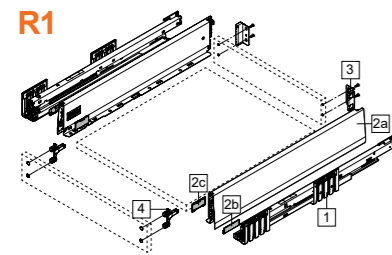
- Đa dạng thiết kế thành hộp | *Wide range of designs*
- Ray trượt êm mượt với tải trọng cao (40kg hoặc 70kg) | *Cabinet profile delivers extremely smooth running action and high load capacity (40 kg or 70 kg)*
- Dễ dàng lắp đặt và điều chỉnh 3 chiều | *Assembly is always simple and adjustment always the same. It is extremely easy to achieve precise results.*

**Màu sắc | Colour:**

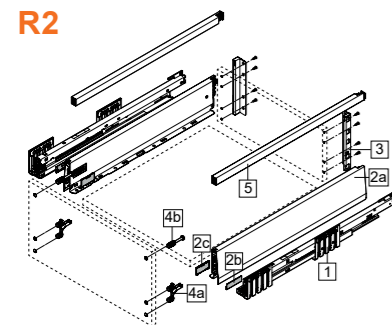
-  Xám đậm | *Orion grey matt*
-  Xám nhạt | *Indium grey matt*
-  Trắng sữa | *Silk white matt*



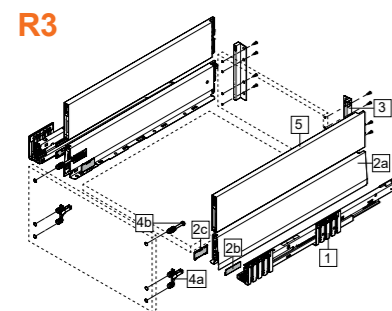
**MERIVOBX**



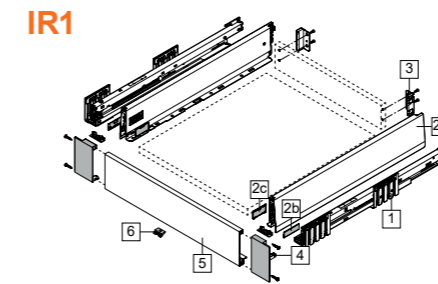
1	Ray trượt   <i>Runner</i>	1 cặp   <i>pair</i>
2a	Thành hộp   <i>Drawer side</i>	1 cặp   <i>pair</i>
2b	Logo Blum	2 cái   <i>pcs</i>
2c	Nắp đậy   <i>Cover cap</i>	2 cái   <i>pcs</i>
3	Khớp nối sau   <i>Back fixing</i>	1 cặp   <i>pair</i>
4	Khớp nối trước   <i>Front fixing</i>	2 cái   <i>pcs</i>



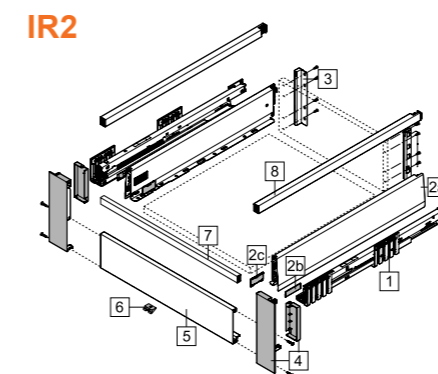
1	Ray trượt   <i>Runner</i>	1 cặp   <i>pair</i>
2a	Thành hộp   <i>Drawer side</i>	1 cặp   <i>pair</i>
2b	Logo Blum	2 cái   <i>pcs</i>
2c	Nắp đậy   <i>Cover cap</i>	2 cái   <i>pcs</i>
3	Khớp nối sau   <i>Back fixing</i>	1 cặp   <i>pair</i>
4a	Khớp nối trước, dưới   <i>Front fixing, bottom</i>	2 cái   <i>pcs</i>
4b	Khớp nối trước, trên   <i>Front fixing, top</i>	2 cái   <i>pcs</i>
5	Thanh nâng cấp   <i>Cross gallery</i>	1 cặp   <i>pair</i>



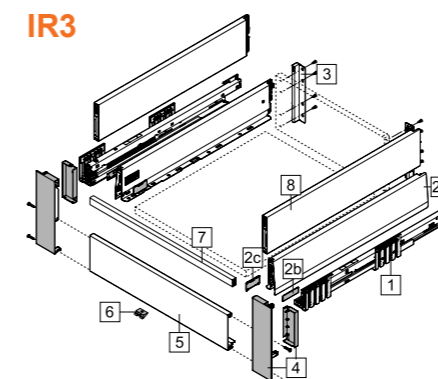
1	Ray trượt   <i>Runner</i>	1 cặp   <i>pair</i>
2a	Thành hộp   <i>Drawer side</i>	1 cặp   <i>pair</i>
2b	Logo Blum	2 cái   <i>pcs</i>
2c	Nắp đậy   <i>Cover cap</i>	2 cái   <i>pcs</i>
3	Khớp nối sau   <i>Back fixing</i>	1 cặp   <i>pair</i>
4a	Khớp nối trước, dưới   <i>Front fixing, bottom</i>	2 cái   <i>pcs</i>
4b	Khớp nối trước, trên   <i>Front fixing, top</i>	2 cái   <i>pcs</i>
5	Thành nâng cấp   <i>BOXCAP</i>	1 cặp   <i>pair</i>



1	Ray trượt   <i>Runner</i>	1 cặp   <i>pair</i>
2a	Thành hộp   <i>Drawer side</i>	1 cặp   <i>pair</i>
2b	Logo Blum	2 cái   <i>pcs</i>
2c	Nắp đậy   <i>Cover cap</i>	2 cái   <i>pcs</i>
3	Khớp nối sau   <i>Back fixing</i>	1 cặp   <i>pair</i>
4	Khớp nối trước   <i>Front fixing</i>	2 cái   <i>pcs</i>
5	Mặt trước   <i>Front piece</i>	1 thanh   <i>pc</i>
6	Bas nhựa   <i>Locking piece</i>	1 cái   <i>pc</i>



1	Ray trượt   <i>Runner</i>	1 cặp   <i>pair</i>
2a	Thành hộp   <i>Drawer side</i>	1 cặp   <i>pair</i>
2b	Logo Blum	2 cái   <i>pcs</i>
2c	Nắp đậy   <i>Cover cap</i>	2 cái   <i>pcs</i>
3	Khớp nối sau   <i>Back fixing</i>	1 cặp   <i>pair</i>
4	Khớp nối trước   <i>Front fixing</i>	2 cái   <i>pcs</i>
5	Mặt trước   <i>Front piece</i>	1 thanh   <i>pc</i>
6	Bas nhựa   <i>Locking piece</i>	1 cái   <i>pc</i>
7	Thanh nâng cấp mặt trước   <i>Front cross gallery</i>	1 thanh   <i>pc</i>
8	Thanh nâng cấp   <i>Cross gallery</i>	1 cặp   <i>pair</i>



1	Ray trượt   <i>Runner</i>	1 cặp   <i>pair</i>
2a	Thành hộp   <i>Drawer side</i>	1 cặp   <i>pair</i>
2b	Logo Blum	2 cái   <i>pcs</i>
2c	Nắp đậy   <i>Cover cap</i>	2 cái   <i>pcs</i>
3	Khớp nối sau   <i>Back fixing</i>	1 cặp   <i>pair</i>
4	Khớp nối trước   <i>Front fixing</i>	2 cái   <i>pcs</i>
5	Mặt trước   <i>Front piece</i>	1 thanh   <i>pc</i>
6	Bas nhựa   <i>Locking piece</i>	1 cái   <i>pc</i>
7	Thanh nâng cấp mặt trước   <i>Front cross gallery</i>	1 thanh   <i>pc</i>
8	Thành nâng cấp   <i>BOXCAP</i>	1 cặp   <i>pair</i>

Ray hộp MERIVOBOX chiều cao M   MERIVOBOX M height.							BLUMOTION		
Hình ảnh	Diễn giải   Description	Mã Blum Blum Article	Mã đặt hàng   Order Number			ĐVT Qty	Giá chưa VAT Price w/o VAT		
	Chiều cao M   M height: 91mm. Không gian yêu cầu tối thiểu: Minimum required space: 108mm.	470M5002S SK-01	6935125	9488227	6774116	1 bộ set	778.000		
	 Bộ ray trượt giảm chấn với chiều dài tiêu chuẩn: BLUMOTION runner set with length: 500mm.	450.5001B	7828244			1 bộ set	908.000		
<b>Tổng   Total:</b>							<b>1.686.000</b>		

Ray hộp âm MERIVOBOX, chiều cao M   MERIVOBOX inner drawer, M height.							BLUMOTION		
Hình ảnh	Diễn giải   Description	Mã Blum Blum Article	Mã đặt hàng   Order Number			ĐVT Qty	Giá chưa VAT Price w/o VAT		
	Chiều cao M   M height: 91mm. Không gian yêu cầu tối thiểu: Minimum required space: 106mm.	470M5002S IS-01	8681701	6874725	6234006	1 bộ set	896.000		
	 Bộ ray trượt giảm chấn với chiều dài tiêu chuẩn: BLUMOTION runner set with length: 500mm.	450.5001B	7828244			1 bộ set	908.000		
	Mặt trước   Front piece 1.042mm (Cắt theo kích thước   Cut-to-size). Phù hợp cho ngăn kéo rộng tối đa   Suitable for drawer with max 1.200mm.	ZV4.1042M	6673888	2230934	9336501	1 thanh pc	662.000		
<b>Tổng   Total:</b>							<b>2.466.000</b>		

Ray hộp MERIVOBOX chiều cao E với thanh nâng cấp   MERIVOBOX E height with cross gallery.							BLUMOTION		
Hình ảnh	Diễn giải   Description	Mã Blum Blum Article	Mã đặt hàng   Order Number			ĐVT Qty	Giá chưa VAT Price w/o VAT		
	Chiều cao E   E height: 192mm. Không gian yêu cầu tối thiểu: Minimum required space: 209mm.	470M5002S FA-01	4605814	8629443	2579506	1 bộ set	1.080.000		
	 Bộ ray trượt giảm chấn với chiều dài tiêu chuẩn: BLUMOTION runner set with length: 500mm.	450.5001B	7828244			1 bộ set	908.000		
<b>Tổng   Total:</b>							<b>1.988.000</b>		




Ray hộp âm MERIVOBOX, chiều cao E với thanh nâng cấp   MERIVOBOX inner drawer, E height with cross gallery.							BLUMOTION		
Hình ảnh	Diễn giải   Description	Mã Blum Blum Article	Mã đặt hàng   Order Number			ĐVT Qty	Giá chưa VAT Price w/o VAT		
	Chiều cao E   E height: 192mm. Không gian yêu cầu tối thiểu: Minimum required space: 207mm.	470M5002S IA-01	6847435	7031353	9920351	1 bộ set	1.396.000		
	 Bộ ray trượt giảm chấn với chiều dài tiêu chuẩn: BLUMOTION runner set with length: 500mm.	450.5001B	7828244			1 bộ set	908.000		
	Thanh nâng cấp   Cross gallery 1.059mm (Cắt theo kích thước   Cut-to-size). Phù hợp cho ngăn kéo rộng tối đa   Suitable for drawer with max 1.200mm.	ZR4.1059U	4110020	4367706	7063128	1 thanh pc	240.000		
	Mặt trước   Front piece 1.042mm (Cắt theo kích thước   Cut-to-size). Phù hợp cho ngăn kéo rộng tối đa   Suitable for drawer with max 1.200mm.	ZV4.1042M	6673888	2230934	9336501	1 thanh pc	662.000		
<b>Tổng   Total:</b>							<b>3.206.000</b>		

Ray hộp MERIVOBOX chiều cao E với thanh nâng cấp   MERIVOBOX E height with BOXCAP.							BLUMOTION		
Hình ảnh	Diễn giải   Description	Mã Blum Blum Article	Mã đặt hàng   Order Number			ĐVT Qty	Giá chưa VAT Price w/o VAT		
	Chiều cao E   E height: 192mm. Không gian yêu cầu tối thiểu: Minimum required space: 209mm.	470M5002S FA-02	2541643	5181038	1641145	1 bộ set	1.482.000		
	 Bộ ray trượt giảm chấn với chiều dài tiêu chuẩn: BLUMOTION runner set with length: 500mm.	450.5001B	7828244			1 bộ set	908.000		
<b>Tổng   Total:</b>							<b>2.390.000</b>		

Ray hộp âm MERIVOBOX, chiều cao E với thanh nâng cấp   MERIVOBOX inner drawer, E height with BOXCAP.							BLUMOTION		
Hình ảnh	Diễn giải   Description	Mã Blum Blum Article	Mã đặt hàng   Order Number			ĐVT Qty	Giá chưa VAT Price w/o VAT		
	Chiều cao E   E height: 192mm. Không gian yêu cầu tối thiểu: Minimum required space: 207mm.	470M5002S IA-02	3292652	6324085	7158342	1 bộ set	2.074.000		
	 Bộ ray trượt giảm chấn với chiều dài tiêu chuẩn: BLUMOTION runner set with length: 500mm.	450.5001B	7828244			1 bộ set	908.000		
	Thanh nâng cấp   Cross gallery 1.059mm (Cắt theo kích thước   Cut-to-size). Phù hợp cho ngăn kéo rộng tối đa   Suitable for drawer with max 1.200mm.	ZR4.1059U	4110020	4367706	7063128	1 thanh pc	240.000		
	Mặt trước   Front piece 1.042mm (Cắt theo kích thước   Cut-to-size). Phù hợp cho ngăn kéo rộng tối đa   Suitable for drawer with max. width 1.200mm.	ZV4.1042M	6673888	2230934	9336501	1 thanh pc	662.000		
<b>Tổng   Total:</b>							<b>3.884.000</b>		



**Phụ kiện | Accessories:**

Nâng cấp tải trọng cho MERIVOBOX   Loading capacity upgrade for MERIVOBOX.						
	453.5001B	4674966	 Bộ ray 500mm giảm chấn với tải trọng đặc biệt. BLUMOTION runner set 500mm with special loading capacity.	1 bộ   set	1.166.000	
Bộ nhấn, mở đóng giảm chấn TIP-ON BLUMOTION cho MERIVOBOX   TIP-ON BLUMOTION for MERIVOBOX (chiều rộng lọt lòng ngăn kéo ≥ 297mm   internal cabinet width ≥ 297 mm).						
	T60H4340	7709425	Bộ L1, tải trọng 0-20kg. L1 set, 0-20 kg.	1 bộ   set	681.000	
	T60H4540	5586120	Bộ L3, tải trọng 15-40kg. L3 set, 15-40 kg.		681.000	
	T60H4570	7544767	Bộ L5, tải trọng 35-70kg, cho ray MERIVOBOX 70kg hoặc dùng cho ngăn kéo dưới SPACE STEP. L5 set, 35-70 kg, for MERIVOBOX runner 70 kg or SPACE STEP pull-out underneath.		681.000	
	T60.1125W	2101757	Thanh đồng bộ cho TIP-ON BLUMOTION, dài 1.125mm, cắt theo kích thước. Synchronisation linkage for TIP-ON BLUMOTION, length 1,125mm, cut-to-size.	1 cái   pc	164.000	
Khớp nối trước EXPANDO T cho cánh mỏng từ 8-14mm   Front fixing bracket EXPANDO T for thin fronts from 8-14 mm.						
	ZF4.10T2	4607435	Sử dụng cho ngăn kéo MERIVOBOX R1 có mặt trước mỏng từ 8-14mm, cần 2 cái cho mỗi ngăn kéo. For thin fronts from 8-14 mm with MERIVOBOX R1, 1 drawer requires 2 pcs.	1 cái   pc	174.000	
	ZF4.10T2 ZF4.50T2	4607435 3162978	Sử dụng cho ngăn kéo MERIVOBOX R2 & R3 có mặt trước mỏng từ 8-14mm, cần 2 bộ cho mỗi ngăn kéo. For thin fronts from 8-14 mm with MERIVOBOX R2 & R3, 1 drawer requires 2 sets.	1 bộ   set	267.000	
Bộ cân bằng   Side stabilisation.						
	ZS4.650MU	4666290	Khuyên dùng cho ngăn kéo MERIVOBOX có chiều ngang 900-1.400mm. For MERIVOBOX with drawer width 900-1,400 mm.	1 bộ   set	899.000	
Khớp nối ngăn kéo âm   Latch set.						
	ZI7.0M07	 5209105	 5788666	 9717615	1 bộ   set	258.000








# LEGRABOX

Ray hộp LEGRABOX đáp ứng các tiêu chuẩn cao nhất về tính cá nhân hóa và thiết kế. Với thành hộp mỏng, tinh tế cùng nhiều tùy chọn thiết kế ấn tượng, nhà sản xuất có thể tạo nên những kiểu ngăn kéo độc đáo và đậm dấu ấn riêng. Khách hàng có thể lựa chọn giữa bộ sưu tập LEGRABOX phiên bản đặc biệt hoặc LEGRABOX free với thành kính. Sự linh hoạt này giúp chế tạo những ngăn kéo có thiết kế nổi bật và khác biệt.



The LEGRABOX box system meets the highest standards of customisation and design. With elegant, slim drawer sides and many incredible design possibilities, manufacturers can create a distinctive drawer design. Manufacturers can choose the selected collection of LEGRABOX special edition or LEGRABOX free. This makes it possible to manufacture stunning drawer designs with complete flexibility.

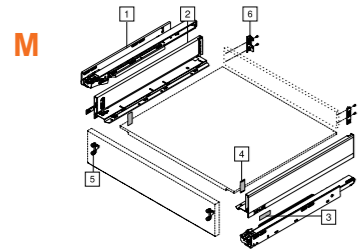
**Màu sắc | Colour**

**LEGRABOX pure & free:**

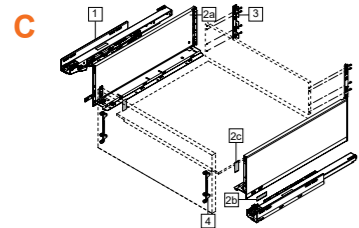
-  Xám đậm | Orion grey matt
-  Trắng sữa | Silk white matt
-  Inox

**LEGRABOX special edition:**

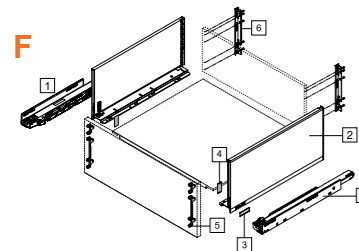
-  Đen mờ vân carbon | Carbon black matt
-  Nâu đỏ nhám | Noble rust



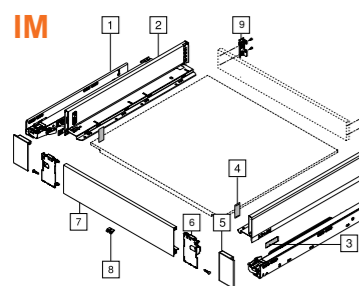
1	Ray trượt   Runner	1 cặp   pair
2	Thành hộp   Drawer side	1 cặp   pair
3	Logo Blum	2 cái   pcs
4	Nắp đậy   Cover cap	2 cái   pcs
5	Khớp nối trước   Front fixing	2 cái   pcs
6	Khớp nối sau   Back fixing	1 cặp   pair



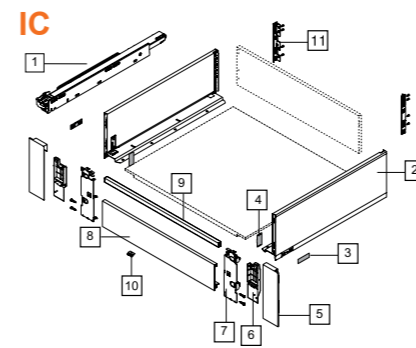
1	Ray trượt   Runner	1 cặp   pair
2a	Thành hộp   Drawer side	1 cặp   pair
2b	Logo Blum	2 cái   pcs
2c	Nắp đậy   Cover cap	2 cái   pcs
3	Khớp nối sau   Back fixing	1 cặp   pair
4	Khớp nối trước   Front fixing	2 cái   pcs



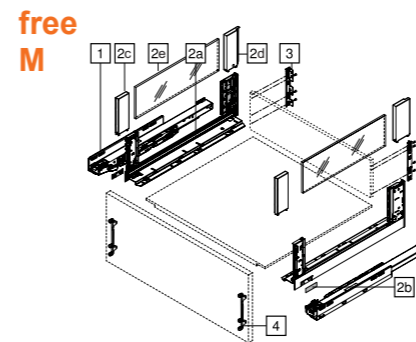
1	Ray trượt   Runner	1 cặp   pair
2	Thành hộp   Drawer side	1 cặp   pair
3	Logo Blum	2 cái   pcs
4	Nắp đậy   Cover cap	2 cái   pcs
5	Khớp nối trước   Front fixing	2 cái   pcs
6	Khớp nối sau   Back fixing	1 cặp   pair



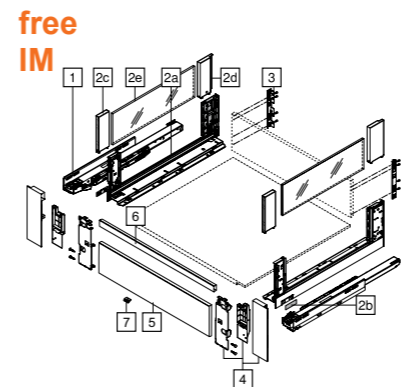
1	Ray trượt   Runner	1 cặp   pair
2	Thành hộp   Drawer side	1 cặp   pair
3	Logo Blum	2 cái   pcs
4	Nắp đậy   Cover cap	2 cái   pcs
5	Nắp đậy ngoài khớp nối trước   Outer cover cap	1 cặp   pair
6	Khớp nối trước   Front fixing	2 cái   pcs
7	Mặt trước   Front piece	1 thanh   pc
8	Bas nhựa   Locking piece	1 cái   pc
9	Khớp nối sau   Back fixing	1 cặp   pair



1	Ray trượt   Runner	1 cặp   pair
2	Thành hộp   Drawer side	1 cặp   pair
3	Logo Blum	2 cái   pcs
4	Nắp đậy   Cover cap	2 cái   pcs
5	Nắp đậy ngoài khớp nối trước   Outer cover cap	1 cặp   pair
6	Nắp đậy trong khớp nối trước   Interior cover cap	1 cặp   pair
7	Khớp nối trước   Front fixing	2 cái   pcs
8	Mặt trước   Front piece	1 thanh   pc
9	Thanh nâng cấp   Cross gallery	1 thanh   pc
10	Bas nhựa   Locking piece	1 cái   pc
11	Khớp nối sau   Back fixing	1 cặp   pair



1	Ray trượt   Runner	1 cặp   pair
2a	Thành hộp   Drawer side	1 cặp   pair
2b	Logo Blum	2 cái   pcs
2c	Khớp nối thành kính, trước, đối xứng   BOXCOVER front, symmetrical	1 cặp   pair
2d	Khớp nối thành kính, sau, trái, phải   BOXCOVER back, left, right	1 cặp   pair
2e	Thành kính   Glass design element	1 cặp   pair
3	Khớp nối sau   Back fixing	1 cặp   pair
4	Khớp nối trước   Front fixing	2 cái   pcs



1	Ray trượt   Runner	1 cặp   pair
2a	Thành hộp   Drawer side	1 cặp   pair
2b	Logo Blum	2 cái   pcs
2c	Khớp nối thành kính, trước, đối xứng   BOXCOVER front, symmetrical	1 cặp   pair
2d	Khớp nối thành kính, sau, trái, phải   BOXCOVER back, left, right	1 cặp   pair
2e	Thành kính   Glass design element	2 cái   pcs
3	Khớp nối sau   Back fixing	1 cặp   pair
4	Khớp nối trước   Front fixing	2 cái   pcs
5	Mặt trước   Front piece	1 thanh   pc
6	Thanh nâng cấp   Cross gallery	1 thanh   pc
7	Bas nhựa   Locking piece	1 cái   pc





Ray hộp LEGRABOX chiều cao M | *LEGRABOX M height.*

Diễn giải   Description	Mã Blum Blum Article	Mã đặt hàng   Order Number		ĐVT Qty	Giá chưa VAT Price w/o VAT
Chiều cao M   <i>M height:</i> 90,5mm. Không gian yêu cầu tối thiểu: <i>Minimum required space:</i> 106mm.	770M5002S SK-01	4398816	5721353	1 bộ   set	818.000
 Bộ ray trượt giảm chấn với chiều dài tiêu chuẩn: <i>BLUMOTION runner set with length:</i> 500mm.	750.5001S	8801456		1 bộ   set	1.103.000
<b>Tổng   Total:</b>					<b>1.921.000</b>

Ray hộp LEGRABOX chiều cao C | *LEGRABOX C height.*

Diễn giải   Description	Mã Blum Blum Article	Mã đặt hàng   Order Number		ĐVT Qty	Giá chưa VAT Price w/o VAT
Chiều cao C   <i>C height:</i> 177mm. Không gian yêu cầu tối thiểu: <i>Minimum required space:</i> 193mm.	770C5002S FA-01	2633078	1465484	1 bộ   set	1.353.000
 Bộ ray trượt giảm chấn với chiều dài tiêu chuẩn: <i>BLUMOTION runner set with length:</i> 500mm.	750.5001S	8801456		1 bộ   set	1.103.000
<b>Tổng   Total:</b>					<b>2.456.000</b>

Ray hộp LEGRABOX chiều cao F | *LEGRABOX F height.*

Diễn giải   Description	Mã Blum Blum Article	Mã đặt hàng   Order Number		ĐVT Qty	Giá chưa VAT Price w/o VAT
Chiều cao F   <i>F height:</i> 241mm. Không gian yêu cầu tối thiểu: <i>Minimum required space:</i> 257mm.	770F5002S FA-01	8681353	1471608	1 bộ   set	2.344.000
 Bộ ray trượt giảm chấn với chiều dài tiêu chuẩn: <i>BLUMOTION runner set with length:</i> 500mm.	750.5001S	8801456		1 bộ   set	1.103.000
<b>Tổng   Total:</b>					<b>3.447.000</b>

Ray hộp âm LEGRABOX chiều cao M | *LEGRABOX inner drawer M height.*

Diễn giải   Description	Mã Blum Blum Article	Mã đặt hàng   Order Number		ĐVT Qty	Giá chưa VAT Price w/o VAT
Chiều cao M   <i>M height:</i> 90,5mm. Không gian yêu cầu tối thiểu: <i>Minimum required space:</i> 104mm.	770M5002S IS-01	2354413	1241681	1 bộ   set	1.209.000
 Bộ ray trượt giảm chấn với chiều dài tiêu chuẩn: <i>BLUMOTION runner set with length:</i> 500mm.	750.5001S	8801456		1 bộ   set	1.103.000
Mặt trước   <i>Front piece</i> 1.043mm (Cắt theo kích thước   <i>Cut-to-size</i> ). Phù hợp cho ngăn kéo rộng tối đa   <i>Suitable for drawer with max 1.200mm.</i>	ZV7.1043C01	5897587	7731476	1 cái   pc	664.000
<b>Tổng   Total:</b>					<b>2.976.000</b>



Ray hộp âm LEGRABOX chiều cao C | *LEGRABOX inner drawer C height.*

Diễn giải   Description	Mã Blum Blum Article	Mã đặt hàng   Order Number		ĐVT Qty	Giá chưa VAT Price w/o VAT
Chiều cao C   <i>C height:</i> 177mm. Không gian yêu cầu tối thiểu: <i>Minimum required space:</i> 191mm.	770C5002S IA-01	3622144	7369425	1 bộ   set	1.940.000
 Bộ ray trượt giảm chấn với chiều dài tiêu chuẩn: <i>BLUMOTION runner set with length:</i> 500mm.	750.5001S	8801456		1 bộ   set	1.103.000
Thanh nâng cấp   <i>Cross gallery</i> 1.080mm (Cắt theo kích thước   <i>Cut-to-size</i> ). Phù hợp cho ngăn kéo rộng tối đa   <i>Suitable for drawer with max 1.200mm.</i>	ZR7.1080U	3359148	7053143	1 cái   pc	248.000
Mặt trước   <i>Front piece</i> 1.043mm (Cắt theo kích thước   <i>Cut-to-size</i> ). Phù hợp cho ngăn kéo rộng tối đa   <i>Suitable for drawer with max 1.200mm.</i>	ZV7.1043C01	5897587	7731476	1 cái   pc	664.000
<b>Tổng   Total:</b>					<b>3.955.000</b>

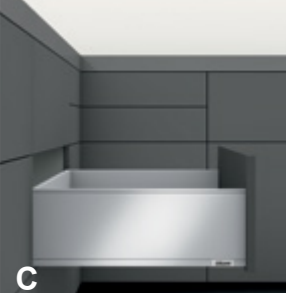



# LEGRABOX inox



Ray hộp âm LEGRABOX chiều cao M | *LEGRABOX M height.*

				BLUMOTION	
Diễn giải   Description	Mã Blum Blum Article	Mã đặt hàng Order Number	ĐVT   Qty	Giá chưa VAT Price w/o VAT	
 <b>M</b>	Chiều cao M   <i>M height:</i> 90,5mm. Không gian yêu cầu tối thiểu: <i>Minimum required space:</i> 106mm.	770M5002I SK-01	<b>5203456</b>	1 bộ   set	1.815.000
		Bộ ray trượt giảm chấn với chiều dài tiêu chuẩn: <i>BLUMOTION runner set with length:</i> 500mm.	750.5001S		<b>8801456</b>
<b>Tổng   Total:</b>				<b>2.918.000</b>	



Ray hộp âm LEGRABOX chiều cao C | *LEGRABOX C height.*

				BLUMOTION	
Diễn giải   Description	Mã Blum Blum Article	Mã đặt hàng Order Number	ĐVT   Qty	Giá chưa VAT Price w/o VAT	
 <b>C</b>	Chiều cao C   <i>C height:</i> 177mm. Không gian yêu cầu tối thiểu: <i>Minimum required space:</i> 193mm.	770C5002I FA-01	<b>6344058</b>	1 bộ   set	3.037.000
		Bộ ray trượt giảm chấn với chiều dài tiêu chuẩn: <i>BLUMOTION runner set with length:</i> 500mm.	750.5001S		<b>8801456</b>
<b>Tổng   Total:</b>				<b>4.140.000</b>	



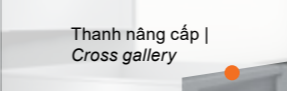

Ray hộp âm LEGRABOX chiều cao F | *LEGRABOX F height.*

				BLUMOTION	
Diễn giải   Description	Mã Blum Blum Article	Mã đặt hàng Order Number	ĐVT   Qty	Giá chưa VAT Price w/o VAT	
 <b>F</b>	Chiều cao F   <i>F height:</i> 241mm. Không gian yêu cầu tối thiểu: <i>Minimum required space:</i> 257mm.	770F5002I FA-01	<b>9425511</b>	1 bộ   set	4.292.000
		Bộ ray trượt giảm chấn với chiều dài tiêu chuẩn: <i>BLUMOTION runner set with length:</i> 500mm.	750.5001S		<b>8801456</b>
<b>Tổng   Total:</b>				<b>5.395.000</b>	

Ray hộp âm LEGRABOX chiều cao M | *LEGRABOX inner drawer M height.*

				BLUMOTION		
Diễn giải   Description	Mã Blum Blum Article	Mã đặt hàng Order Number	ĐVT   Qty	Giá chưa VAT Price w/o VAT		
 <b>IM</b>	Chiều cao M   <i>M height:</i> 90,5mm. Không gian yêu cầu tối thiểu: <i>Minimum required space:</i> 104mm.	770M5002I IS-01	<b>9810858</b>	1 bộ   set	2.627.000	
		Bộ ray trượt giảm chấn với chiều dài tiêu chuẩn: <i>BLUMOTION runner set with length:</i> 500mm.	750.5001S		<b>8801456</b>	1.103.000
	 Mặt trước   <i>Front piece</i>	Mặt trước   <i>Front piece</i> 1.043mm, (Cắt theo kích thước   <i>Cut-to-size</i> ).  Phù hợp cho ngăn kéo rộng tối đa   <i>Suitable for drawer with max 1.200mm</i>	ZV7.1043C01		<b>8937075</b>	1 cái   pc
<b>Tổng   Total:</b>				<b>5.322.000</b>		

Ray hộp âm LEGRABOX chiều cao C | *LEGRABOX inner drawer C height.*

				BLUMOTION			
Diễn giải   Description	Mã Blum Blum Article	Mã đặt hàng Order Number	ĐVT   Qty	Giá chưa VAT Price w/o VAT			
 <b>IC</b>	Chiều cao C   <i>C height:</i> 177mm. Không gian yêu cầu tối thiểu: <i>Minimum required space:</i> 191mm.	770C5002I IA-01	<b>5439184</b>	1 bộ   set	4.263.000		
		Bộ ray trượt giảm chấn với chiều dài tiêu chuẩn: <i>BLUMOTION runner set with length:</i> 500mm.	750.5001S		<b>8801456</b>	1.103.000	
	 Thanh nâng cấp   <i>Cross gallery</i>	Thanh nâng cấp   <i>Cross gallery</i> 1.080mm (Cắt theo kích thước   <i>Cut-to-size</i> ). Phù hợp cho ngăn kéo rộng tối đa   <i>Suitable for drawer with max 1.200mm</i>	ZR7.1080U		<b>9240980</b>	1 cái   pc	1.094.000
	 Mặt trước   <i>Front piece</i>	Mặt trước   <i>Front piece</i> 1.043mm (Cắt theo kích thước   <i>Cut-to-size</i> ). Phù hợp cho ngăn kéo rộng tối đa   <i>Suitable for drawer with max 1.200mm</i>	ZV7.1043C01		<b>8937075</b>	1 cái   pc	1.592.000
<b>Tổng   Total:</b>				<b>8.052.000</b>			





Ray hộp âm LEGRABOX free chiều cao C | LEGRABOX free C height.

Diễn giải   Description	Mã Blum Blum Article	Mã đặt hàng   Order Number		ĐVT Qty	Giá chưa VAT Price w/o VAT
Chiều cao C   C height: 177mm. Không gian yêu cầu tối thiểu: Minimum required space: 193mm. Đã bao gồm kính   Set of glass included.	780C5002S FA-01	1303508	7005032	1 bộ   set	3.084.000
	 Bộ ray trượt giảm chấn với chiều dài tiêu chuẩn: BLUMOTION runner set with length: 500mm.	750.5001S	8801456		1 bộ   set
<b>Tổng   Total:</b>					<b>4.187.000</b>

Ray hộp âm LEGRABOX free chiều cao C, phiên bản inox | LEGRABOX free C height, inox.

Diễn giải   Description	Mã Blum Blum Article	Mã đặt hàng   Order Number		ĐVT   Qty	Giá chưa VAT Price w/o VAT
Chiều cao C   C height: 177mm. Không gian yêu cầu tối thiểu: Minimum required space: 193mm. Đã bao gồm kính   Set of glass included.	780C5002I FA-01	7069669		1 bộ   set	4.526.000
	 Bộ ray trượt giảm chấn với chiều dài tiêu chuẩn: BLUMOTION runner set with length: 500mm.	750.5001S	8801456		1 bộ   set
<b>Tổng   Total:</b>					<b>5.629.000</b>

Ray hộp âm LEGRABOX free chiều cao C | LEGRABOX free inner drawer C height.

Diễn giải   Description	Mã Blum Blum Article	Mã đặt hàng   Order Number		ĐVT Qty	Giá chưa VAT Price w/o VAT
Chiều cao C   C height: 177mm. Không gian yêu cầu tối thiểu   Minimum required space: 191mm. Đã bao gồm kính   Set of glass included.	780C5002S IA-01	8695619	6844322	1 bộ   set	3.809.000
	 Bộ ray trượt giảm chấn với chiều dài tiêu chuẩn: BLUMOTION runner set with length: 500mm.	750.5001S	8801456		1 bộ   set
Thanh nâng cấp   Cross gallery (Cắt theo kích thước   Cut-to-size). Phù hợp cho ngăn kéo rộng tối đa   Suitable for drawer with max 1.200mm.	ZR7.1080U	3359148	7053143	1 cái   pc	248.000
Mặt trước   Front piece (Cắt theo kích thước   Cut-to-size). Phù hợp cho ngăn kéo rộng tối đa   Suitable for drawer with max 1.200mm.	ZV7.1043C01	5897587	7731476	1 cái   pc	664.000
<b>Tổng   Total:</b>					<b>5.824.000</b>

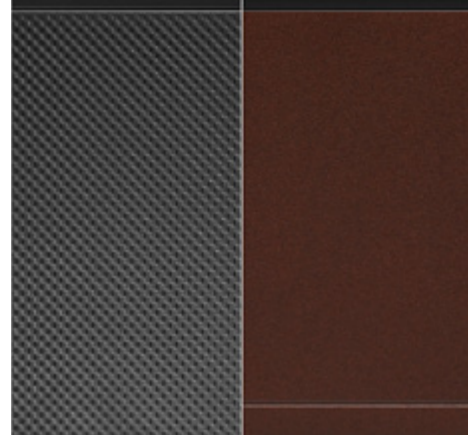
Ray hộp âm LEGRABOX free chiều cao C, phiên bản inox | LEGRABOX free inner drawer C height, inox.

Diễn giải   Description	Mã Blum Blum Article	Mã đặt hàng   Order Number		ĐVT   Qty	Giá chưa VAT Price w/o VAT
Chiều cao C   C height: 177mm. Không gian yêu cầu tối thiểu   Minimum required space: 191mm. Đã bao gồm kính   Set of glass included.	780C5002I IA-01	2134959		1 bộ   set	5.739.000
	 Bộ ray trượt giảm chấn với chiều dài tiêu chuẩn: BLUMOTION runner set with length: 500mm.	750.5001S	8801456		1 bộ   set
Thanh nâng cấp   Cross gallery (Cắt theo kích thước   Cut-to-size). Phù hợp cho ngăn kéo rộng tối đa   Suitable for drawer with max 1.200mm.	ZR7.1080U	9240980		1 cái   pc	1.094.000
Mặt trước   Front piece (Cắt theo kích thước   Cut-to-size). Phù hợp cho ngăn kéo rộng tối đa   Suitable for drawer with max 1.200mm.	ZV7.1043C01	8937075		1 cái   pc	1.592.000
<b>Tổng   Total:</b>					<b>9.528.000</b>

Lưu ý: Giá trên đã bao gồm bộ thành kính.  
 Note: The price is included glass design element (side).

Với hai lựa chọn màu sắc bất mắt, trang nhã giúp tôn lên vẻ sang trọng cho ngăn kéo của bạn:

Offer two elegant colour options to enhance the outlook of your pull-out shelf:



Đen mờ vân carbon  
Carbon black matt

Nâu đỏ nhám  
Noble rust



**Phụ kiện | Accessories:**

	Mã Blum Blum Article	Mã đặt hàng Order Number	Chiều dài ray   Runner length	DVT   Qty	Giá chưa VAT Price w/o VAT
<b>Nâng cấp tải trọng cho LEGRABOX   Loading capacity upgrade for LEGRABOX.</b>					
	753.5001S	5803413	<b>70kg</b> Bộ ray trượt giảm chấn chiều dài 500mm tiêu chuẩn với tải trọng đặc biệt. BLUMOTION runner set 500 mm with special loading capacity.	1 bộ   set	1.342.000
<b>Bộ nhấn mở, đóng giảm chấn TIP-ON BLUMOTION cho LEGRABOX   TIP-ON BLUMOTION for LEGRABOX</b> (chiều rộng lọt lòng ngăn kéo ≥ 294mm   internal cabinet width ≥ 294 mm).					
	T60L7140	2368890	Bộ L1, tải trọng 0-20kg. L1 set, 0-20 kg.	1 bộ   set	701.000
	T60L7540	1286932	Bộ L3, tải trọng 15-40kg. L3 set, 15-40 kg.	1 bộ   set	701.000
	T60L7570	6335560	Bộ L5, tải trọng 35-70kg, cho ray LEGRABOX 70kg hoặc dùng cho ngăn kéo dưới SPACE STEP. L5 set, 35-70 kg, for LEGRABOX runner 70 kg or SPACE STEP pull-out underneath.	1 bộ   set	701.000
	T60.1125W	2101757	Thanh đồng bộ cho TIP-ON BLUMOTION Dài 1.125mm, cắt theo kích thước. Synchronisation linkage for TIP-ON BLUMOTION, length 1,125 mm, cut-to-size.	1 cái   pc	164.000
<b>Khớp nối trước EXPANDO T cho cánh mỏng từ 8-14mm cho chiều cao M   Front fixing bracket EXPANDO T for thin fronts from 8-14mm, for M height.</b>					
	ZF7M70T2	1598535	Sử dụng cho ngăn kéo LEGRABOX M có mặt trước mỏng từ 8-14mm, cần 2 cái cho mỗi ngăn kéo. For thin fronts from 8-14 mm with LEGRABOX M height drawer sides, 1 drawer requires 2 pcs.	1 cái   pc	177.000
<b>Khớp nối trước EXPANDO T cho cánh mỏng từ 8-14mm cho chiều cao C   Front fixing bracket EXPANDO T for thin fronts from 8-14mm, for C height.</b>					
	ZF7C70T2	8848970	Sử dụng cho ngăn kéo LEGRABOX C có mặt trước mỏng từ 8-14mm, cần 2 cái cho mỗi ngăn kéo. For thin fronts from 8-14 mm with LEGRABOX C height drawer sides, 1 drawer requires 2 pcs.	1 cái   pc	276.000
<b>Khớp nối trước EXPANDO T cho cánh mỏng từ 8-14mm cho chiều cao F   Front fixing bracket EXPANDO T for thin fronts from 8-14mm, for F height</b>					
	ZF7M70T2 ZF7C70T2	1598535 8848970	Sử dụng cho ngăn kéo LEGRABOX F có mặt trước mỏng từ 8-14mm, cần 2 bộ cho mỗi ngăn kéo. For thin fronts from 8-14 mm with LEGRABOX F height drawer sides, 1 drawer requires 2 sets.	1 bộ   set	453.000
<b>Bộ cân bằng   Side stabilisation.</b>					
	ZS7M650LU	8142713	Khuyến dùng cho ngăn kéo LEGRABOX có chiều ngang 900-1.400mm. For LEGRABOX with drawer width 900-1,400 mm.	1 bộ   set	925.000
<b>Khớp nối ngăn kéo âm   Latch set.</b>					
	ZI7.0M07	5209105		1 bộ   set	258.000

Ray hộp LEGRABOX chiều cao M | LEGRABOX M height.

Diễn giải   Description	Mã Blum Blum Article	Mã đặt hàng   Order Number		DVT   Qty	Giá chưa VAT Price w/o VAT
Chiều cao M   M height: 90,5mm. Không gian yêu cầu tối thiểu: Minimum required space: 106mm.	770M5002S SK	7228640	8033020*	1 bộ   set	1.473.000
 Bộ ray trượt giảm chấn với chiều dài tiêu chuẩn: BLUMOTION runner set with length: 500mm.	750.5001S	8801456		1 bộ   set	1.103.000
<b>Tổng   Total:</b>					<b>2.576.000</b>

\*Lưu ý: Mã 8033020 có giá: 1.447.000 | Note: Price for 8033020: 2.346.000.

Ray hộp LEGRABOX chiều cao C | LEGRABOX C height.

Diễn giải   Description	Mã Blum Blum Article	Mã đặt hàng   Order Number		DVT   Qty	Giá chưa VAT Price w/o VAT
Chiều cao C   C height: 177mm. Không gian yêu cầu tối thiểu: Minimum required space: 193mm.	770C5002S FA	4568688	2118517*	1 bộ   set	2.127.000
 Bộ ray trượt giảm chấn với chiều dài tiêu chuẩn: BLUMOTION runner set with length: 500mm.	750.5001S	8801456		1 bộ   set	1.103.000
<b>Tổng   Total:</b>					<b>3.230.000</b>

\*Lưu ý: Mã 2118517 có giá: 2.089.000.  
Note: Price for 2118517: 2,089,000.





# Ray hộp có thiết kế đặc biệt Special drawer applications



## Ngăn kéo dưới chậu rửa Sink drawer

Tận dụng không gian bên dưới chậu rửa để cất giữ trật tự các dụng cụ vệ sinh như chai tẩy rửa, bao đựng rác. Tránh lãng phí không gian, đặc biệt là với những căn nhà/căn hộ có diện tích khiêm tốn.

Make the best use of available space under the sink to organize cleaning tools such as detergent bottles and garbage bags. Avoid wasting space, especially with houses/apartments with modest space.

Tham khảo thông tin phụ kiện ở trang 88 | Components reference in page 88.



Ngăn kéo dưới chậu rửa MERIVOBX   Sink drawer MERIVOBX.						BLUMOTION	
						by blum	
	Diễn giải   Description	Mã Blum Blum Article	Mã đặt hàng   Order Number			DVT Qty	Giá chưa VAT Price w/o VAT
	Thành ngăn kéo MERIVOBX R3. MERIVOBX R3-drawer sides.	470M5002S SP-01	6801270	9008178	2313540*	1 bộ set	2.336.000
	40kg Bộ ray giảm chấn với chiều dài tiêu chuẩn: BLUMOTION runner set with length: 500mm.	450.5001B	7828244			1 bộ set	908.000
<b>*Lưu ý: Mã 2313540 có giá: 2.346.000   Note: Price for 2313540: 2.346.000.</b>						<b>Tổng   Total: 3.244.000</b>	
Khả năng nâng cấp công nghệ   Availability of upgrading motion technology:							

Ngăn kéo dưới chậu rửa LEGRABOX pure   Sink drawer LEGRABOX pure.						BLUMOTION	
						by blum	
	Diễn giải   Description	Mã Blum Blum Article	Mã đặt hàng   Order Number			DVT Qty	Giá chưa VAT Price w/o VAT
	Thành ngăn kéo LEGRABOX chiều cao C, cần đặt 2 bộ. LEGRABOX C-height drawer sides, 2 sets are required.	770C5002S FA-01 (x2)	2633078 (x2)	1465484 (x2)		2 bộ sets	2.706.000
	40kg Bộ ray giảm chấn với chiều dài tiêu chuẩn: BLUMOTION runner set with length: 500mm.	750.5001S	8801456			1 bộ set	1.103.000
<b>Tổng   Total: 3.809.000</b>							

Ngăn kéo dưới chậu rửa LEGRABOX pure inox   Sink drawer LEGRABOX pure inox.						BLUMOTION	
						by blum	
	Diễn giải   Description	Mã Blum Blum Article	Mã đặt hàng   Order Number			DVT Qty	Giá chưa VAT Price w/o VAT
	Thành ngăn kéo LEGRABOX chiều cao C, cần đặt 2 bộ. LEGRABOX C-height drawer sides, 2 sets are required.	770C5002I FA-01	6344058 (x2)			2 bộ sets	5.674.000
	40kg Bộ ray giảm chấn với chiều dài tiêu chuẩn: BLUMOTION runner set with length: 500mm.	750.5001S	8801456			1 bộ set	1.103.000
<b>Tổng   Total: 6.777.000</b>							

Ngăn kéo dưới chậu rửa tiêu chuẩn sử dụng LEGRABOX pure, đối với các phiên bản LEGRABOX free và special edition, liên hệ Blum Việt Nam để được tư vấn cụ thể.  
Standard LEGRABOX Sink drawer in pure version, for others such as free and special edition, contact Blum Vietnam for a specific consultation.

Giá bán lẻ đề xuất chính thức từ Công ty TNHH Blum Việt Nam. Giá chưa bao gồm VAT, đơn vị tính là VND. Giá có thể thay đổi mà không cần báo trước.  
The above prices are officially suggested by Blum Vietnam Co., Ltd and do not include VAT, currency unit is VND. All prices are subject to change without prior notice.



## Ngăn kéo cho không gian hẹp | **SPACE TWIN**

Tận dụng tối đa không gian hẹp để làm ngăn kéo 2 tầng nhỏ gọn giúp cất giữ gọn gàng chai lọ gia vị lớn nhỏ, cao thấp khác nhau.

A 2-tier drawer is a practical solution for small storage spaces. It can turn tiny kitchen spaces into valuable storage areas, allowing you to organize spice bottles of different heights and sizes neatly.

Khả năng nâng cấp công nghệ | Availability of upgrading motion technology:



**SERVO-DRIVE** by blum SERVO-DRIVE uno (Trang 68 | Page 68)

**TIP-ON BLUMOTION** by blum MERIVOBX: Trang 44 | Page 44  
LEGRABOX: Trang 55 | Page 55

Sản phẩm cần tuân thủ hướng dẫn lắp đặt đặc biệt, liên hệ Blum Việt Nam để được hướng dẫn cụ thể | Installation must follow special instruction, contact Blum Vietnam for more information.

Tải trọng mỗi ngăn cho **SPACE TWIN** | **SPACE TWIN** loading capacity per base cabinet: 20kg.

Tham khảo thông tin phụ kiện ở trang 89 | Components reference in page 89.



## Bục thang ngăn kéo | **SPACE STEP**

Tận dụng khu vực lên chân tủ thường hay bị bỏ qua để làm nơi cất giữ dụng cụ ít dùng đến và làm "bục thang chữ nhật" vững chắc giúp an tâm bước lên lấy đồ trên cao:

**SPACE STEP** not only gives you easy access to the top shelves of wall cabinets but also creates extra storage space – in kitchens and living areas:

- Có thể chịu tải tối đa | Maximum load bearing capacity: 150kg
- Chiều rộng | Width: 400 - 1.200mm
- Chiều cao bục thang ngăn kéo | Possible cabinet heights: 150 - 250mm.

Khuyến nghị sử dụng tấm lót chống trượt cho bề mặt bục thang ngăn kéo.  
Recommend using anti-slip mat on **SPACE STEP** surface.

Giá bộ **SPACE STEP** chưa bao gồm ngăn kéo bên dưới và các công nghệ chuyển động kết hợp. Price is not included pull-out underneath and motion technologies.

Tham khảo thông tin phụ kiện ở trang 88 | Components reference in page 88.



SPACE TWIN <b>MERIVOBX</b> - Chiều rộng   Drawer width: 150 - 250mm.		<b>MERIVOBX R2</b>				<b>BLUMOTION</b>	
Diễn giải   Description	Mã Blum Blum Article	Mã đặt hàng   Order Number			ĐVT Qty	Giá chưa VAT Price w/o VAT	
Thành ngăn kéo trên R1. Drawer sides for top drawer R1.	470M50B0S TW				1 bộ set	2.766.000	
Thành ngăn kéo dưới R2. Drawer sides for bottom drawer R2.		1165257	8117030	1460410			
 Bộ ray giảm chấn với chiều dài tiêu chuẩn: BLUMOTION runner set with length: 500mm.							
SPACE TWIN <b>MERIVOBX</b> - Chiều rộng   Drawer width: 150 - 250mm.		<b>MERIVOBX R3</b>				<b>BLUMOTION</b>	
Thành ngăn kéo trên R1. Drawer sides for top drawer R1.	470M50B0S TW				1 bộ set	3.168.000	
Thành ngăn kéo dưới R3. Drawer sides for bottom drawer R3.		3652420	4875077	5939596			
 Bộ ray giảm chấn với chiều dài tiêu chuẩn: BLUMOTION runner set with length: 500mm.							
SPACE TWIN <b>LEGRABOX</b> - Chiều rộng   Drawer width: 185 - 250mm.		<b>LEGRABOX pure</b>				<b>BLUMOTION</b>	
Thành ngăn kéo trên LEGRABOX M. Drawer sides for top drawer M height.	770X50S0S TW				1 bộ set	3.274.000	
Thành ngăn kéo dưới LEGRABOX C. Drawer sides for bottom drawer C height.		7915624	8561354				
 Bộ ray giảm chấn với chiều dài tiêu chuẩn: BLUMOTION runner set with length: 500mm.							
SPACE TWIN <b>LEGRABOX</b> inox - Chiều rộng   Drawer width: 185 - 250mm		<b>LEGRABOX pure - inox</b>				<b>BLUMOTION</b>	
Thành ngăn kéo trên LEGRABOX M. Drawer sides for top drawer M height.	770X50S0I TW				1 bộ set	5.575.000	
Thành ngăn kéo dưới LEGRABOX C. Drawer sides for bottom drawer C height.		6400298					
 Bộ ray giảm chấn với chiều dài tiêu chuẩn: BLUMOTION runner set with length: 500mm.							

Ngăn kéo hẹp tiêu chuẩn sử dụng LEGRABOX pure, đối với các phiên bản LEGRABOX free và special edition, liên hệ Blum Việt Nam để được tư vấn cụ thể.  
Standard LEGRABOX SPACE TWIN in pure version, for others such as free and special edition, contact Blum Vietnam for a specific consultation.

## Chiều dài ray | **NL = 460mm:**

	Mã Blum Blum Article	Mã đặt hàng Order Number	Diễn giải   Description	ĐVT Qty	Giá chưa VAT Price w/o VAT
	Z95.4600	5993665	Phù hợp cho ngăn kéo dưới bục thang có chiều dài ray 500mm. Suitable for pull-out underneath with NL=500 mm.	1 bộ set	3.445.000
	Z95Q1040A	4477561	Thanh ngang chịu lực, phù hợp cho ngăn kéo có chiều rộng <1.200mm. Bearing cross profile, suitable for drawer width <1,200 mm.	1 bộ set	692.000

\*Lưu ý: Đối với chiều rộng SPACE STEP 1.200mm, cần 2 thanh ngang chịu lực.  
Note: For SPACE STEP width 1,200 mm, 2 bearing cross profiles are required.

Tổng | Total: 4.137.000

## Phụ kiện | Accessories:

	Mã Blum Blum Article	Mã đặt hàng Order Number	Diễn giải   Description	ĐVT Qty	Giá chưa VAT Price w/o VAT
	Z95D4100	5852773	Thanh chêm cho ngăn kéo bên dưới SPACE STEP (Mỗi bộ cần 2 cái hoặc có thể làm bằng gỗ). Distance spacer for drawer below SPACE STEP (Each set requires 2 pcs, or make it yourselves by wood).	1 cái pc	265.000



### Tủ kho | SPACE TOWER

- Có 5 tầng ngăn kéo mở toàn phần | Five drawers are opened fully and separately
- Tải trọng 200kg (40kg/ngăn) | Loading capacity up to 200 kg (40 kg/each drawer)
- Dễ cất, lấy đồ đạc từ mặt trước và 2 bên hông | Easy to take things from the front and two sides
- Ứng dụng linh hoạt cho mọi không gian lớn nhỏ | Apply flexibly for all large and small areas.

Khả năng nâng cấp công nghệ | Availability of upgrading motion technology:

**SERVO-DRIVE** Trang 68 | Page 68

**TIP-ON BLUMOTION** MERIVOBX: Trang 44 | Page 44  
LEGRABOX: Trang 55 | Page 55



#### SPACE TOWER MERIVOBX

Cho tủ 1 cánh, có chiều rộng   For 1 door cabinet width: 275 - 600mm.						BLUMOTION
	Mã Blum Blum Article	Mã đặt hàng Order Number	Màu sắc Colour	Diễn giải   Description	ĐVT   Qty	Giá chưa VAT Price w/o VAT
	470M50B0S ST	2184525		Bao gồm: - 1 bộ IR1, 4 bộ IR2, 3 mặt trước và 2 thanh nâng cấp - 5 cặp ray MERIVOBX 40kg - 4 bộ bản lề giảm chấn 155° trùm ngoài. Including: - 1 IR1 set, 4 IR2 sets, 3 front pieces and 2 cross galleries - 5 pairs of MERIVOBX runner of 40 kg - 4 CLIP top BLUMOTION 155° hinge sets.	1 bộ   set	14.488.000
		3568334				
		2365816				
	470M50B0S ST	9909906		Bao gồm: - 1 bộ IR1, 4 bộ IR3, 3 mặt trước và 2 thanh nâng cấp - 5 cặp ray MERIVOBX 40kg - 4 bộ bản lề giảm chấn 155° trùm ngoài. Including: - 1 IR1 set, 4 IR3 sets, 3 front pieces and 2 cross galleries - 5 pairs of MERIVOBX runner of 40 kg - 4 CLIP top BLUMOTION 155° hinge sets.	1 bộ   set	17.200.000
		5997693				
		2692222				

Cho tủ 2 cánh có chiều rộng   For 2 doors cabinet width: 601 - 1.200mm.						BLUMOTION
	Mã Blum Blum Article	Mã đặt hàng Order Number	Màu sắc Colour	Diễn giải   Description	ĐVT   Qty	Giá chưa VAT Price w/o VAT
	470M50B0S ST	7572086		Bao gồm: - 1 bộ IR1, 4 bộ IR2, 5 mặt trước và 4 thanh nâng cấp - 5 cặp ray MERIVOBX 40kg - 8 bộ bản lề giảm chấn 155° trùm ngoài. Including: - 1 IR1 set, 4 IR2 sets, 5 front pieces and 4 cross galleries - 5 pairs of MERIVOBX runner of 40 kg - 8 CLIP top BLUMOTION 155° hinge sets.	1 bộ   set	17.294.000
		2147894				
		3348187				
	470M50B0S ST	4389585		Bao gồm: - 1 bộ IR1, 4 bộ IR3, 5 mặt trước và 4 thanh nâng cấp - 5 cặp ray MERIVOBX 40kg - 8 bộ bản lề giảm chấn 155° trùm ngoài. Including: - 1 IR1 set, 4 IR3 sets, 5 front pieces and 4 cross galleries - 5 pairs of MERIVOBX runner of 40 kg - 8 CLIP top BLUMOTION 155° hinge sets.	1 bộ   set	20.006.000
		6721910				
		6403810				

\*Lưu ý: cánh tủ có chiều cao không quá 2.000mm, cân nặng ≤ 17kg | Note: front cabinet max 2,000 mm, weight ≤ 17 kg.

#### SPACE TOWER LEGRABOX

Cho tủ 1 cánh, có chiều rộng   For 1 door cabinet width: 275 - 600mm.						BLUMOTION
	Mã Blum Blum Article	Mã đặt hàng Order Number	Màu sắc Colour	Diễn giải   Description	ĐVT   Qty	Giá chưa VAT Price w/o VAT
	770X50S0S ST	1766107		Bao gồm: - 1 bộ IM, 4 bộ IC, 3 mặt trước và 2 thanh nâng cấp - 5 cặp ray LEGRABOX 40kg - 4 bộ bản lề giảm chấn 155° trùm ngoài. Including: - 1 IM set, 4 IC sets, 3 front pieces and 2 cross galleries - 5 pairs of LEGRABOX runner of 40 kg - 4 CLIP top BLUMOTION 155° hinge sets.	1 bộ   set	17.974.000
		9359112				17.974.000
		2511624		Inox		33.160.000

Cho tủ 2 cánh có chiều rộng   For 2 doors cabinet width: 601 - 1.200mm.						BLUMOTION
	Mã Blum Blum Article	Mã đặt hàng Order Number	Màu sắc Colour	Diễn giải   Description	ĐVT   Qty	Giá chưa VAT Price w/o VAT
	770X50S0S ST	7759204		Bao gồm: - 1 bộ IM, 4 bộ IC, 5 mặt trước và 4 thanh nâng cấp - 5 cặp ray LEGRABOX 40kg - 8 bộ bản lề giảm chấn 155° trùm ngoài. Including: - 1 IM set, 4 IC sets, 5 front pieces and 4 cross galleries - 5 pairs of LEGRABOX runner of 40 kg - 8 CLIP top BLUMOTION 155° hinge sets.	1 bộ   set	20.800.000
		8387439				20.800.000
		4846341		Inox		37.762.000

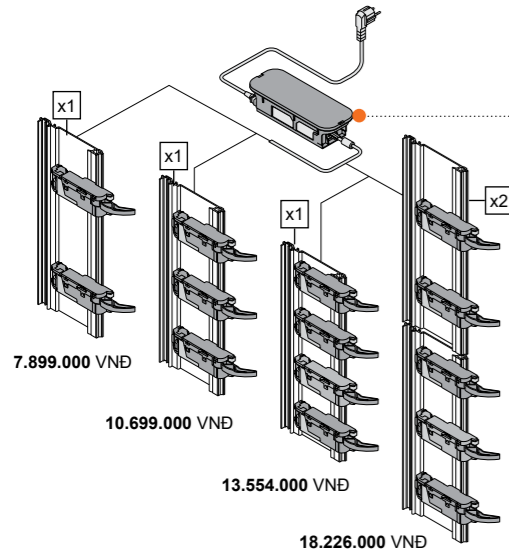
Tủ thực phẩm tiêu chuẩn sử dụng LEGRABOX pure, đối với phiên bản LEGRABOX free, liên hệ Blum Việt Nam để được tư vấn cụ thể.  
Standard LEGRABOX SPACE TOWER in pure version, for LEGRABOX free, contact Blum Vietnam for a specific consultation.

# SERVO-DRIVE

Giải pháp lí tưởng cho tủ nội thất có thiết kế không tay nắm. Ngăn kéo nặng hay thành hộp cao sẽ tự động mở ra không mất sức chỉ với một cái nhấn nhẹ vào mặt trước nhờ hệ thống hỗ trợ mở bằng điện của Blum - **SERVO-DRIVE**. Sử dụng dòng điện 24V, an toàn và tiết kiệm điện năng.

*Ideal solution for handle-less fronts. With electrical support system - **SERVO-DRIVE**, heavy drawers or high fronts open themselves effortlessly and close softly at your fingertips. Using 24V electric power, safety and saving energy.*

Các giải thưởng quốc tế | Awards:



**Bộ chuyển đổi điện áp | Transformer set:**  
(chỉ cần 1 bộ cho cả căn bếp | required 1 set for a whole kitchen):

Mã Blum Blum Article	Z10NE040H24
Mã đặt hàng Order Number	<b>7230917</b>
Diễn giải Description	Bộ chuyển đổi điện áp 72W, dành cho 50 bộ điện ngăn kéo (1 bộ điện tay nâng = 03 bộ điện ngăn kéo). <i>Transformer set for electrical opening support 72W, for up to 50 SERVO-DRIVE units for drawer (1 SERVO-DRIVE for lift system = 3 SERVO-DRIVE units for drawer).</i>
ĐVT   Qty	1 bộ   set
Giá chưa VAT Price w/o VAT	6.925.000

**SERVO-DRIVE cho 2 ngăn kéo trở lên (cần có bộ chuyển đổi điện áp) | SERVO-DRIVE from 2 drawers (transformer set is required):**

	Z10D01E0 S2	<b>4061419</b>	Bộ đẩy điện cho 2 ngăn kéo. <i>SERVO-DRIVE for 2 drawers.</i>	1 bộ set	6.214.000
	Z10T1170A	<b>7287731</b>	Thanh nhôm cho Bộ đẩy điện, dài 1.170mm, cắt theo kích thước. <i>SERVO-DRIVE bracket profile vertical, length 1,170 mm, cut-to-size.</i>	1 thanh pc	1.685.000
	Z10D01E0 S3	<b>9458103</b>	Bộ đẩy điện cho 3 ngăn kéo. <i>SERVO-DRIVE for 3 drawers.</i>	1 bộ set	9.014.000
	Z10T1170A	<b>7287731</b>	Thanh nhôm cho Bộ đẩy điện, dài 1.170mm, cắt theo kích thước. <i>SERVO-DRIVE bracket profile vertical, length 1,170 mm, cut-to-size.</i>	1 thanh pc	1.685.000
	Z10D01E0 S4	<b>9419185</b>	Bộ đẩy điện cho 4 ngăn kéo. <i>SERVO-DRIVE for 4 drawers.</i>	1 bộ set	11.869.000
	Z10T1170A	<b>7287731</b>	Thanh nhôm cho Bộ đẩy điện, dài 1.170mm, cắt theo kích thước. <i>SERVO-DRIVE bracket profile vertical, length 1,170 mm, cut-to-size.</i>	1 thanh pc	1.685.000
	Z10D01E0 S5	<b>1668721</b>	Bộ đẩy điện cho 5 ngăn kéo tủ kho. <i>SERVO-DRIVE for 5 drawers (SPACE TOWER).</i>	1 bộ set	14.856.000
	Z10T1170A	<b>7287731 (x2)</b>	Thanh nhôm cho Bộ đẩy điện, dài 1.170mm, cắt theo kích thước. <i>SERVO-DRIVE bracket profile vertical, length 1,170 mm, cut-to-size.</i>	2 thanh pcs	3.370.000

**SERVO-DRIVE cho ray hộp MERIVOBOX dưới chậu rửa (cần có bộ chuyển đổi điện áp):**  
*SERVO-DRIVE for MERIVOBOX sink drawer (transformer set is required):*

	Z10D7301	<b>5755259</b>	Cho 2 ngăn kéo dưới chậu rửa MERIVOBOX. <i>SERVO-DRIVE for 2 sink drawers MERIVOBOX.</i>	1 bộ set	7.372.000
--	----------	----------------	---	----------	-----------

**SERVO-DRIVE uno (không cần bộ chuyển đổi điện áp) | SERVO-DRIVE uno set (transformer set is not required):**

	Z10UB00EA	<b>4544118</b>	Bộ điện cho 1 ngăn kéo hoặc ngăn kéo hẹp. <i>Electrical opening support set for 1 drawer / SPACE TWIN.</i>	1 bộ set	5.562.000
--	-----------	----------------	---	----------	-----------

**SERVO-DRIVE flex cho tủ lạnh, máy rửa chén âm (cần có bộ chuyển đổi điện áp) | SERVO-DRIVE flex for built in fridges, dishwashers (transformer set is required):**

	Z10C500A	<b>4784397</b>	Bộ điện SERVO-DRIVE flex cho tủ lạnh, tủ đông và máy rửa chén có chiều cao cánh ≤1.700mm. <i>SERVO-DRIVE flex drive unit for refrigerators, freezers and dishwashers with front ≤ 1,700 mm.</i>	1 bộ set	7.694.000
	Z10C500A + Z10K600AB23	<b>4784397 (x2)</b> <b>1655488</b>	Bộ điện SERVO-DRIVE flex cho tủ lạnh và tủ đông có chiều cao cánh > 1.700mm. <i>SERVO-DRIVE flex drive unit for refrigerators and freezers with front &gt; 1,700 mm.</i>	2 bộ sets	16.500.000
	Z10C500A	<b>4784397 (x2)</b>	Bộ điện SERVO-DRIVE flex cho tủ lạnh và tủ đông 2 ngăn. <i>SERVO-DRIVE flex drive unit for refrigerators and freezers with 2 separated fronts.</i>	2 bộ sets	15.388.000

## Phụ kiện | Accessories:

Bộ chuyển đổi điện áp cho 1 tay nâng   <i>Transformer set for 1 AVENTOS top.</i>					
	Z10NA40EA	<b>5624083</b>	Bộ chuyển đổi điện áp công suất 24W (dùng cho 1 bộ tay nâng điện hoặc 3 ngăn kéo). <i>Transformer set 24W (for 1 AVENTOS top only or 3 drawers).</i>	1 cái pc	3.397.000
Kẹp nối dây SERVO-DRIVE   <i>SERVO-DRIVE connecting node.</i>					
	Z10V1000.01	<b>6803145</b>	Kẹp nối dây SERVO-DRIVE. <i>SERVO-DRIVE connecting node.</i>	1 cái pc	219.000
Bộ dây điện dài 6m   <i>Cable set - 6 meters.</i>					
	Z10K600AB23	<b>1655488</b>	Để gắn thêm vào hệ thống SERVO-DRIVE có sẵn. <i>Connecting with existing SERVO-DRIVE system.</i>	1 bộ set	1.112.000
Tùy chọn thêm, để tăng hiệu quả nhấn mở với mặt trước nặng, lớn   <i>Optional, in order to enlarge the trigger range for the fronts.</i>					
	Z10C5007	<b>1120793</b>	Bộ nhận tín hiệu cho SERVO-DRIVE flex (cho vị trí lắp đặt đặc biệt). <i>Wireless receiver for SERVO-DRIVE flex.</i>	1 cái pc	3.015.000
	23P5020	<b>8457250</b>	Công tắc cho bộ điện. <i>Switch for SERVO-DRIVE.</i>	1 cái pc	1.292.000
	993.0830.01	<b>7402930</b>	Nút nhấn tạo khoảng hở, dành cho ngăn kéo có mặt trước cao > 300mm   <i>Drawer front height &gt; 300 mm.</i>	1 cái pc	27.000



# Phụ kiện làm bếp Kitchen accessories

Các phụ kiện nhà bếp AMBIA-LINE và ORGA-LINE kết hợp giữa thiết kế cao cấp và chức năng thông minh. Các khay đựng dao, tô đĩa, gia vị, khay đựng màng bọc thực phẩm/giấy bạc giúp giữ cho nhà bếp luôn gọn gàng. Mọi vật dụng đều được sắp xếp ngăn nắp – dụng cụ nhà bếp được lưu trữ trong ngăn kéo một cách có trật tự và dễ dàng lấy ra khi cần.

The attractive AMBIA-LINE and ORGA-LINE kitchen accessories combine a high-quality design with well-conceived functionality. Holders for knives, plates and spices and dispensers for cling film or foil help to keep the kitchen tidy. Everything is perfectly in place – your kitchen utensils are tidily stored in the pull-out and easy to access.



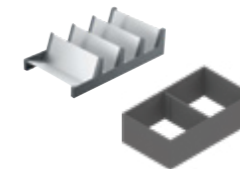
AMBIA-LINE	Mã Blum Blum Article	Mã đặt hàng Order Number	Diễn giải   Description	DVT   Qty	Giá chưa VAT Price w/o VAT
	ZC7G0P01	8058240	Khay đựng gia vị. Spice holder. W205 x H85 x L356mm.	1 cái   pc	1.955.000
	ZC7C0000	5952958	Khay đựng màng bọc thực phẩm / giấy bạc (có sẵn màng bọc và giấy bạc bên trong). Nylon & foil dispenser (incl. nylon & foil inside). W187 x H70 x L409mm.	1 bộ   set	2.955.000
	ZC7M0200	9809820	Khay đựng dao với 9 rãnh để dao. Knife holder with 9 knife slots. W187 x H45 x L409mm.	1 cái   pc	1.202.000
	ZC7T0350	1366848	Khay đựng tô đĩa   Plate holder. Đường kính tô đĩa   Diameter of plates: 186 - 322mm, Chiều cao   Overall height: 170mm.	1 cái   pc	1.790.000
ORGA-LINE					
	ZFZ.30G01	3852306 (x2)	Khay đựng gia vị cho ngăn kéo rộng 300mm. Spice holder for 300 mm-wide drawer. W212 x H120 x L188.6mm.	1 bộ   set	1.270.000
	ZFZ.45G01	6278581 (x2)	Khay đựng gia vị cho ngăn kéo rộng 450mm. Spice holder for 450 mm-wide drawer. W362 x H120 x L188.6mm.	1 bộ   set	1.856.000
	ZSZ.01F0	9068380	Khay đựng màng bọc thực phẩm (có sẵn màng bọc bên trong). Nylon dispenser (incl. nylon). W88,5 x H69,3 x L411mm.	1 cái   pc	1.761.000
	ZSZ.02F0	9068450	Khay đựng giấy bạc (có sẵn giấy bạc bên trong). Foil dispenser (incl. foil). W88,5 x H69,3 x L411mm.	1 cái   pc	1.518.000

## Gợi ý ứng dụng cho dụng cụ làm bếp | Suggestion for kitchen accessories:



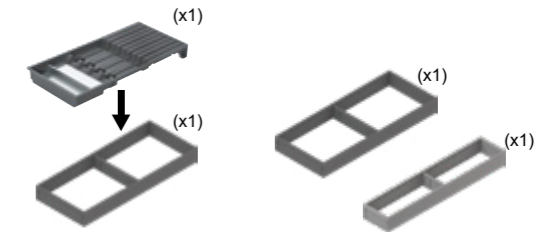
4 khay đựng tô đĩa cho ngăn kéo có chiều rộng 900mm.  
4 pcs of plate holder, for drawer with width 900 mm.

7.160.000 VNĐ / 4 cái | pcs



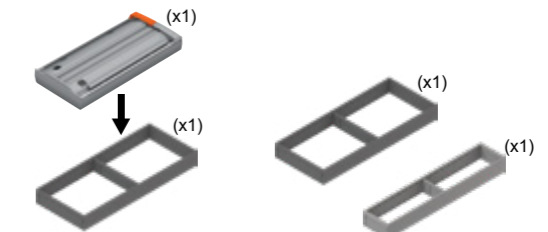
1 khay đựng gia vị kết hợp khung RSP (trang...) cho ngăn kéo có chiều rộng 300mm.  
1 spice holder combine with high-front innder dividing, for drawer with width 300 mm.

3.613.000 VNĐ / bộ | set



1 khay đựng dao kết hợp 2 khung RS2 và RS1 (trang 82) cho ngăn kéo có chiều rộng 900mm.  
1 plate holder combine with steel frame inner dividing, for drawer width 900 mm.

3.907.000 VNĐ / bộ | set



1 bộ cất màng bọc/giấy bạc kết hợp khung RS2 và RS1 (trang 88) cho ngăn kéo có chiều rộng 900mm.  
1 nylon & foile dispenser combine with steel frame inner dividing, for drawer width 900 mm.

5.660.000 VNĐ / bộ | set





# Hệ thống phân chia bên trong ngăn kéo Inner dividing systems

Hệ thống **ORGA-LINE** và **AMBIA-LINE** của Blum giúp bạn sắp xếp gọn gàng tất cả vật dụng bên trong ngăn kéo như thìa, nĩa, muỗng, dao... và các vật dụng khác. Mọi thứ được xếp đúng chỗ và dễ dàng tìm thấy.

**ORGA-LINE** and **AMBIA-LINE** inner dividing systems give yourself a clear visibility on the interiors of drawers and tailor your storage space to your needs. Everything is within easy reach.

Các giải thưởng quốc tế | Awards:



Hệ thống phân chia bên trong ngăn kéo Inner dividing systems



## ORGA-LINE

- Kết hợp dễ dàng với ngăn kéo sử dụng ray trượt âm TANDEM, MOVENTO 500mm, ngăn kéo gỗ | Combine easily with TANDEM, MOVENTO runners 500 mm drawers
- Bảng thép không gỉ dễ dàng vệ sinh bằng cách cho vào máy rửa chén | Easy-to-clean stainless steel
- Thiết kế bo tròn mềm mại | Round-edged side design.

Dùng cho ngăn kéo gỗ | For wooden drawers: Cao | Height: 65,5mm - Dài | Length: 452 - 476mm

	Mã Blum Blum Article	Mã đặt hàng Order Number	Chiều rộng   Width	ĐVT   Qty	Giá chưa VAT Price w/o VAT
	ZHI.437BI1	4403540	108mm	1 bộ   set	1.934.000
	ZHI.437BI3	4403600	285mm	1 bộ   set	2.801.000
	ZHI.437KI2	4459250	205mm	1 bộ   set	2.606.000
	ZHI.437FI3	4459170	293mm	1 bộ   set	1.813.000
	ZHI.437TI5	4459680	512mm	1 bộ   set	5.164.000

Gợi ý lựa chọn các mẫu khay chia ORGA-LINE theo chiều rộng ngăn kéo tiêu chuẩn | Mix & match suggestion by standard drawer widths for ORGA-LINE:



Ngăn kéo rộng | Drawer width: 500mm

**BI1 + FI3** 3.747.000 VND



Ngăn kéo rộng | Drawer width: 900mm

**TI5 + BI3** 7.965.000 VND



Ngăn kéo rộng | Drawer width: 600mm




**BI3 + BI1** 4.735.000 VND






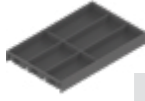




## AMBIA-LINE

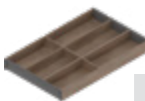


- Kết hợp dễ dàng với ngăn kéo sử dụng ray hộp LEGRABOX, MERIVOBX | *Combine easily with drawers using LEGRABOX, MERIVOBX*
- Bảng gỗ hoặc nhựa ABS / TPU hoặc thép phủ epoxy với nhiều lựa chọn màu sắc | *Wooden or ABS / TPU or steel with epoxy coated with various colour options*
- Thiết kế vát cạnh vuông sang trọng, tao nhả | *Square-edged side design.*

-  Xám đậm | *Orion grey matt*
-  Xám nhạt | *Indium grey matt*
-  Trắng sữa | *Silk white matt*

### Khung thép | **Steel frame:** Cao | Height: 50,5mm - Dài | Length: 474mm.

Chiều rộng Width	Mã Blum Blum Article	Mã đặt hàng   Order Number			DVT Qty	Giá chưa VAT Price w/o VAT
						
 BS3 300mm	ZC7S500BS3	4497947	8815782	8830585	1 cái pc	2.880.000
 RS2 200mm	ZC7S500RS2	4595319	7014687	2921190		960.000
 RS1 100mm	ZC7S500RS1	8693820	3352930	4394675		785.000

### Gỗ khung thép | **Wood with steel frame:** Cao | Height: 50,5mm - Dài | Length: 474mm.

Chiều rộng Width	Mã Blum Blum Article	Gỗ   Wood			DVT Qty	Giá chưa VAT Price w/o VAT
		Gỗ Nebraska, khung xám đậm. <i>Nebraska wood, orion grey frame.</i>	Gỗ Bardolino, khung trắng. <i>Bardolino, silk white frame.</i>	Gỗ óc chó, khung đen đất. <i>Walnut, terra black frame.</i>		
 BH3 300mm	ZC7S500BH3	1520200	6608218	4405569	1 cái pc	2.276.000
 RH2 200mm	ZC7S500RH2	7540872	3134316	7925330		1.682.000
 RH1 100mm	ZC7S500RH1	9278001	4542306	1800967		1.484.000

Gợi ý lựa chọn các mẫu khay chia AMBIA-LINE theo chiều rộng ngăn kéo tiêu chuẩn:  
*Mix & match suggestion by standard drawer widths for AMBIA-LINE:*



Ngăn kéo rộng | *Drawer width: 900mm*

BH3 + RH2 + RH1	5.442.000 VNĐ
BS3 + RS2 + RS1	4.625.000 VNĐ



Ngăn kéo rộng | *Drawer width: 400mm*

RS1	785.000 VNĐ
RH1	1.484.000 VNĐ



Ngăn kéo rộng | *Drawer width: 1.000mm*

RH1 (x2) + RH2 (x2)	6.332.000 VNĐ
RS1 (x2) + RS2 (x2)	3.490.000 VNĐ



Ngăn kéo rộng | *Drawer width: 900mm*

RH2 (x2) + RH1	4.848.000 VNĐ
RS2 (x2) + RS1	2.705.000 VNĐ



Ngăn kéo dưới chậu rửa, rộng 600mm | *Sink drawer, width 600 mm*

RS1	785.000 VNĐ
RH1	1.484.000 VNĐ









Ngăn kéo rộng | *Drawer width: 600mm*


RH1 (x2) + RH2	4.650.000 VNĐ
RS1 (x2) + RS2	2.530.000 VNĐ















### Khung chia cho ray hộp thành cao | High fronted pull-out:

Diễn giải   Description	Mã Blum Blum Article	Mã đặt hàng   Order Number			DVT Qty	Giá chưa VAT Price w/o VAT
						
 RSU Chất liệu khung thép   Steel. Cao   Height: 111,5mm Rộng   Width: 242mm Dài   Length: 300mm.	ZC7F300RSU	7830344	4761476	6278039	1 cái pc	1.571.000
 RSP Chất liệu khung thép   Steel. Cao   Height: 111,5mm Rộng   Width: 218mm Dài   Length: 400mm	ZC7F400RSP	7649432	4295772	2195450	1 cái pc	1.658.000
<b>Khung chia chai lọ   Bottle set</b>						
 Rộng   Width: 200mm. Cần kết hợp với khung thép RS2. Require to combine with RS2 steel frame. Lưu ý: không kết hợp với ngăn kéo âm. Note: do not use for inner drawers.	ZC7B0200S	4250192	1171690	4478837	1 bộ set	903.000

### Gỗ khung thép | Wood with steel frame:

Diễn giải   Description	Mã Blum Blum Article	Mã đặt hàng   Order Number			DVT Qty	Giá chưa VAT Price w/o VAT
		Gỗ Nebraska, khung xám đậm. Nebraska wood, orion grey frame.	Gỗ Bardolino, khung trắng. Bardolino, silk white frame.	Gỗ óc chó, khung đen đất. Walnut, terra black frame.		
 RHU Chất liệu gỗ, khung thép   Wood with steel frame. Cao   Height: 111,5mm Rộng   Width: 242mm Dài   Length: 300mm.	ZC7F300RHU	9613823	3670050	7638793	1 cái pc	1.979.000
 RHP Chất liệu gỗ, khung thép   Wood with steel frame. Cao   Height: 111,5mm Rộng   Width: 218mm Dài   Length: 400mm.	ZC7F400RHP	7502048	7794799	7652690		1.979.000

### Thanh chia nồi, nắp | Pot, lid divider:

Dành cho MERIVOX   For MERIVOX					DVT Qty	Giá chưa VAT Price w/o VAT
 ZR4.1059U Thanh chia ngang AMBIA-LINE. AMBIA-LINE cross gallery. Rộng   Width: 1.059mm		4110020	4367706	7063128		
 ZC4U10E0 Đầu nối thanh chia ngang AMBIA-LINE mỗi thanh chia ngang cần 2 cái. AMBIA-LINE cross gallery connector, 2 pieces are required for each cross gallery		3228114	6896050	5266775	1 cái pc	82.000
 ZC4U10F0 Khấu chia ô AMBIA-LINE cho ray hộp MERIVOX. AMBIA-LINE lateral divider for cross gallery.		6764735	1097154	2154518	1 cái pc	37.000
Dành cho LEGRABOX   For LEGRABOX					DVT Qty	Giá chưa VAT Price w/o VAT
 ZR7.1080U Thanh chia ngang AMBIA-LINE. AMBIA-LINE cross gallery. Rộng   Width: 1.080mm		3359148		7053143		
 ZC7U10E0 Đầu nối thanh chia ngang AMBIA-LINE, mỗi thanh chia ngang cần 2 cái. AMBIA-LINE cross gallery connector, 2 pieces are required for each cross gallery		6678082		9779494	1 cái pc	82.000
 ZC7U10F0 Khấu chia ô AMBIA-LINE cho ray hộp LEGRABOX. AMBIA-LINE lateral divider for cross gallery.		6297748		4189322	1 cái pc	37.000

Gợi ý lựa chọn các mẫu khay chia theo chiều rộng ngăn kéo tiêu chuẩn:  
Mix & match suggestion by standard drawer widths:

#### Giải pháp cho ngăn kéo đựng gia vị | For spices drawer



RSP (x2) 3.316.000 VND

#### Giải pháp cho ngăn kéo đựng nồi, chảo | For pot, pan drawer



Dành cho ray hộp LEGRABOX  
For LEGRABOX  
486.000 VND

Dành cho ray hộp MERIVOX  
For MERIVOX  
478.000 VND

#### Giải pháp cho ngăn kéo tủ quần áo | For wardrobe drawer



RHP x2 3.958.000 VND

#### Giải pháp cho ngăn kéo đựng nồi, chảo | For pot, pan drawer



RSP (x1) 1.658.000 VND

#### Giải pháp cho ngăn kéo dưới giường | For drawer below the bed



RHP x3 5.937.000 VND

#### Khung chia chai lọ | Bottle set



Giá đã bao gồm khung RS2.  
Price Incl. RS2. 1.863.000 VND



## Dụng cụ hỗ trợ lắp đặt

### Templates and tools

	Mã Blum Blum Article	Mã đặt hàng Order Number	Diễn giải   Description	ĐVT Qty	Giá chưa VAT Price w/o VAT
	SR-DREH TX20	2090937	Tua vít đầu T20, 210 mm, bằng thép và nhựa. Screwdriver, Torx hexalobular socket size T20, length 210 mm.	1 cái pc	258.000
	SR-DREH TX20	6238822	Tua vít đầu T20, 100 mm, bằng thép và nhựa. Screwdriver, Torx hexalobular socket size T20, length 100 mm.		258.000
	SR-DREH PZD2	3037561	Tua vít đầu PZ2, 210 mm, bằng thép và nhựa. Screwdriver, Cross-slot Pozidrive size 2, length 210 mm.		170.000
	65.5340.01	9597484	Cỡ lấy dấu cho bản lề, ray trượt, tay nâng, bằng nhựa. Universal marking template for hinge, runner, lift mechanism.		85.000
	BIT-EINSATZ PZ2	7407491	Đầu PZ2 cho máy bắt vít, 39mm, bằng thép. Bit use for cross slotted screws, length 39mm.		141.000
	BIT-EINSATZ T20	6537613	Đầu T20 cho máy bắt vít, 75mm. Bit use for TORX screws, length 75mm.		29.000
	65.5300*	1344034	Cỡ khoan cho đế bản lề, bằng thép. Template for hinge.		344.000
	ZML.0040.01	7445143	Cỡ khoan mũi cho khớp mặt ngăn kéo, mặt cánh tay nâng. Drilling depth template for drawer front, lift system front		1.960.000
	65.1051.02LEHRE	5093516	Cỡ khoan cho bản lề, ray, tay nâng, bằng thép và nhựa. Universal-single template for hinge, runner, box system, lift mechanism.		3.052.000
	T65.1000.02	6010059	Cỡ hỗ trợ khoan lỗ cho TANDEM / MOVENTO, bằng thép và nhựa. Drilling template for MOVENTO and TANDEM.		1.246.000

# THÔNG TIN THAM KHẢO

REFERENCE INFORMATION

### TIP-ON BLUMOTION

Bộ phận   Component		Số lượng   Qty
1	Bộ đẩy chính TIP-ON BLUMOTION   TIP-ON BLUMOTION unit	1 cặp   pair
2	Chốt kích hoạt TIP-ON BLUMOTION   TIP-ON BLUMOTION latch	1 cặp   pair
3	Thanh đồng bộ   Synchronisation linkage	1 thanh   pc
4	Đầu nối thanh đồng bộ   Synchronisation adapter	2 cái   pcs

### SPACE STEP

Bộ phận   Component		Số lượng   Qty
1a	Bộ ray trượt đặc biệt SPACE STEP   Special runners for SPACE STEP	1 cặp   pair
1b	Chân hỗ trợ chiều dọc   Vertical support	2 cái   pcs
1c	Đầu nối góc   Corner connector	1 cặp   pair
1d	Đầu chân hỗ trợ chống trượt   Support feet	2 cái   pcs
1e	Khớp liên kết mặt sau   Rear panel bracket	2 cái   pcs
1f	Bộ đầu nối mặt trước (miếng thép tròn và vòng nam châm)   Front connector (magnet and catch plate)	1 bộ   set
1g	Chốt nhả lò xo   Blum distance bumper	4 cái   pcs
1h	Nhãn dán   Sticker	2 cái   pcs
2	Thanh ngang hỗ trợ chống võng   Horizontal profile	1 thanh   pc
3	Thanh chêm cho SPACE STEP   Distance spacer for SPACE STEP	2 thanh   pcs

### Ngăn kéo chậu rửa LEGRABOX | Sink drawer LEGRABOX

Bộ phận   Component		Số lượng   Qty
1	Ray trượt   Cabinet profiles left/ right	1 cặp   pair
2	Thành hộp   Drawer sides	2 cặp   pairs
3	Logo Blum	4 cái   pcs
4	Nắp đậy   Cover caps	4 cái   pcs
5	Khớp nối sau   Back fixing	2 cặp   pairs
6	Khớp nối trước   Front fixing	4 cái   pcs

### Ngăn kéo chậu rửa MERIVOBX R3 | Sink drawer MERIVOBX R3

Bộ phận   Component		Số lượng   Qty
1	Ray trượt   Runner	1 cặp   pair
2a	Thành hộp ngoài   Outer drawer side	1 cặp   pair
2b	Logo Blum	4 cái   pcs
2c	Nắp đậy   Cover cap	4 cái   pcs
3	Thành hộp trong   Inner drawer side	1 cặp   pair
4	Khớp nối sau cho thành hộp ngoài   Back fixing for outer drawer side	1 cặp   pair
5	Nắp đậy cho khớp nối sau   Cover cap for back fixing	1 cặp   pair
6	Khớp nối sau cho thành hộp trong   Back fixing for inner drawer side	1 cặp   pair
7	Khớp nối trước, dưới, mặt ngoài   Front fixing, bottom, outer front	2 cái   pcs
8	Khớp nối trước, trên, mặt ngoài   Front fixing, top, outer front	2 cái   pcs
9	Khớp nối trước, mặt trong   Front fixing, inner front	2 cái   pcs
10	Thành nâng cấp   BOXCAP	1 cặp   pair

### SPACE TWIN MERIVOBX R2

Bộ phận   Component		Số lượng   Qty
1	Ray trượt   Runner	1 cặp   pair
2a	Thành hộp   Drawer side M	2 cặp   pairs
2b	Logo Blum	4 cái   pcs
2c	Nắp đậy   Cover cap	4 cái   pcs
3	Khớp nối sau, ngăn kéo dưới   Back fixing, bottom drawer	1 cặp   pair
4	Khớp nối trước, dưới   Front fixing, bottom	4 cái   pcs
5	Khớp nối trước, trên   Front fixing, top	2 cái   pcs
6	Thanh nâng cấp   Cross gallery	1 cặp   pair
7	Khớp nối sau, ngăn kéo trên   Back fixing, top drawer	1 cặp   pair

### SPACE TWIN MERIVOBX R3

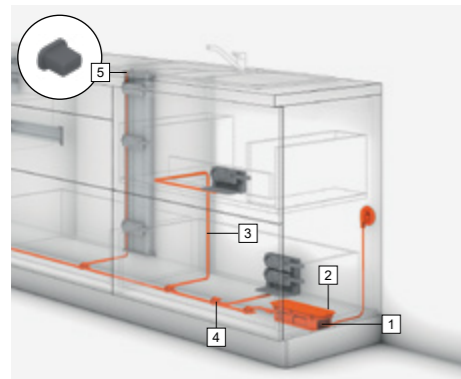
Bộ phận   Component		Số lượng   Qty
1	Ray trượt   Runner	1 cặp   pair
2a	Thành hộp   Outer drawer side	2 cặp   pairs
2b	Logo Blum	4 cái   pcs
2c	Nắp đậy   Cover cap	4 cái   pcs
3	Khớp nối sau   Back fixing	1 cặp   pair
4	Khớp nối trước, dưới   Front fixing, bottom	4 cái   pcs
5	Khớp nối trước, trên   Front fixing, top	2 cái   pcs
6	Thành nâng cấp   BOXCAP	1 cặp   pair
7	Khớp nối sau   Back fixing	1 cặp   pair

### SPACE TWIN LEGRABOX

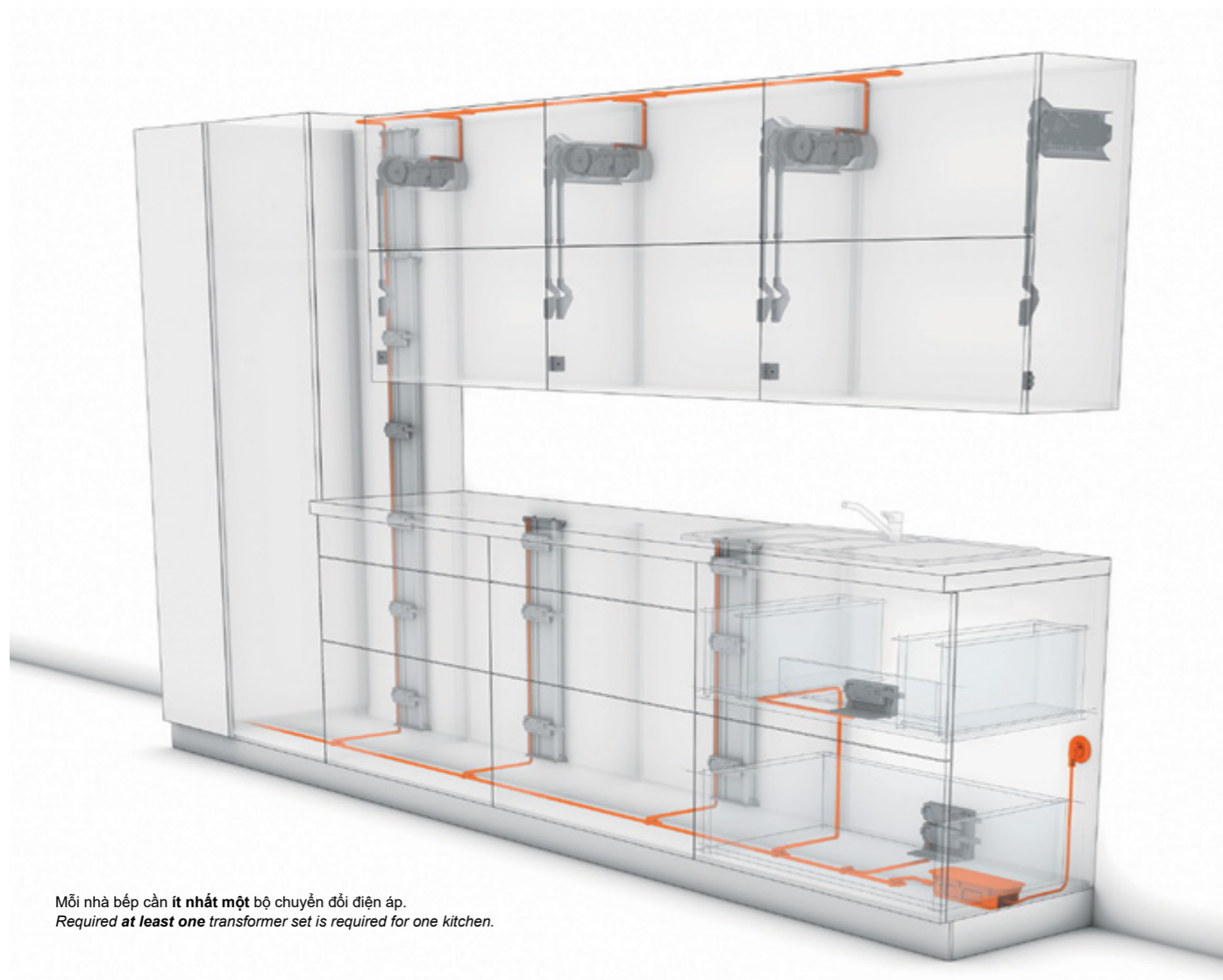
Bộ phận   Component		Số lượng   Qty
1	Ray trượt   Runner	1 cặp   pair
2	Thành hộp ngăn kéo M   Drawer sides M	1 cặp   pair
3	Logo Blum	4 cái   pcs
4	Nắp đậy   Cover cap	4 cái   pcs
5	Khớp nối trước M   Front fixing M	2 cái   pcs
6	Khớp nối sau M   Back fixing M	1 cặp   pair
7	Thành hộp ngăn kéo C   Drawer sides C	1 cặp   pair
8	Khớp nối trước C   Front fixing C	2 cái   pcs
9	Khớp nối sau C   Back fixing C	1 cặp   pair



**SERVO-DRIVE**



Bộ chuyển đổi điện áp   Transformer set		
	Bộ phận   Component	Số lượng   Qty
1	Bộ chuyển đổi điện áp   Transformer	1 cái   pc
2	Để gắn bộ chuyển đổi điện áp vào đáy tủ   Transformer unit housing	1 cái   pc
3	Dây dẫn điện   Distribution cable (6m)	1 cuộn   pc
4	Nút nối dây dẫn điện   Connecting node	2 cái   pcs
5	Nắp đậy dây dẫn điện   Cable end protector	4 cái   pcs



Mỗi nhà bếp cần ít nhất một bộ chuyển đổi điện áp.  
Required at least one transformer set is required for one kitchen.

# Lưu ý khi vệ sinh phụ kiện Blum

## How to clean Blum fittings properly



Tất cả sản phẩm được phân phối chính hãng tại Việt Nam đều được Blum sản xuất và bảo hành trọn đời\*. Để bảo toàn chất lượng sản phẩm theo năm tháng, Blum chia sẻ bạn những cách vệ sinh và bảo quản phụ kiện phù hợp.

**NÊN**

- Lau bằng vải mềm
- Dùng khăn ẩm, không để khăn sũng nước
- Vệ sinh ngay khi phụ kiện bị dính bẩn
- Lau khô sản phẩm sau khi vệ sinh
- Vệ sinh với chất tẩy chuyên dụng cho da hoặc inox, nếu không có thì sử dụng nước.

**KHÔNG NÊN**

- Không dùng chất tẩy hóa học, các chất bột tẩy rửa chứa Aceton, Clo, Nito hoặc có tên bắt đầu bằng Tri hay Tetra
- Không dùng bàn chải, vật cứng lau chùi vì khi ma sát sẽ làm trầy bề mặt phụ kiện
- Không dùng máy thổi để vệ sinh
- Đóng chặt chai nước tẩy rửa vì hơi thoát ra từ chai nước tẩy có thể ăn mòn bề mặt kim loại.

Blum products, imported from Europe and officially distributed in Vietnam, come with a lifetime warranty guarantee.

**DO**

- Rub with a soft, damp cloth. Dry cloth should be used for wet surfaces
- Wipe small contaminations with solvent soap (mixed with water)
- Mop away the small water drops with a dry cloth
- Use only commercial cleaners for stainless steel (usually obtainable as spray)
- Use cleaning products intended specifically for materials such as leather, stainless steel etc.; otherwise, use only clean water.

**DO NOT**

- Use cleaning products, such as abrasive cleaning powder, steel wool and scourers, as well as cleaning agents, such as acetone, chlorine, cellulose thinner and solutions whose names start with tri or tetra
- Micro fibres might harm surfaces in the event of scrubbing. Strong alkaline or strong acid substances
- Use steam cleaners
- Store open cleaning products, baking powder, dishwasher products or table salt, for example. Fumes can cause corrosion on all metal surfaces.

(\* Lưu ý: Blum không bảo hành trong trường hợp khách hàng sử dụng chất tẩy rửa để vệ sinh sản phẩm.

Note: Please be aware that Blum's warranty does not cover any damages that may occur as a result of using detergents to clean Blum's products.



## Chính sách bảo hành

### Warranty policy

Blum bảo hành tất cả các sản phẩm bản lề, ray trượt, ray hộp, tay nâng và khay chia suốt vòng đời sử dụng sản phẩm. Việc bảo hành áp dụng cho các lỗi do Nhà sản xuất đối với sản phẩm được sử dụng trong phạm vi lãnh thổ Việt Nam. Chính sách bảo hành được áp dụng cho những sản phẩm được nhập khẩu và phân phối chính thức bởi Blum Việt Nam. Việc bảo hành chỉ được áp dụng đối với công năng sản phẩm, không áp dụng cho bề mặt sản phẩm. Đối với sản phẩm điện (SERVO-DRIVE) thời gian áp dụng bảo hành là 5 năm kể từ thời điểm xuất kho được xác định trên tem vỡ của sản phẩm.

Our warranty in Vietnam covers hinges, runners, boxes, lifts, and inner dividing systems for the product's lifespan. It only covers manufacturing defects in functionality, not surface damages. We offer a five-year warranty for SERVO-DRIVE from the identified breakage stamp date.





## Chương trình đào tạo và hướng dẫn cách lắp đặt phụ kiện Blum *Blum's training programme*

Với mục tiêu mang đến cho khách hàng chất lượng sản phẩm và dịch vụ tốt nhất, chúng tôi thường xuyên tổ chức các buổi đào tạo và hướng dẫn cách lắp đặt phụ kiện Blum tại | *Aiming to bring the best quality of products and services, we frequently offer installation training sessions for Blum fittings at:*

### Showroom Blum Hồ Chí Minh

Số 3, Võ Văn Tần, P. Võ Thị Sáu, Q.3, TP.HCM  
*Lifestyle Blum Showroom - No.3, Vo Van Tan street, Vo Thi Sau Ward, District 3, HCMC*

### Showroom Blum Hà Nội

Tầng 1, Tòa nhà CT2, Trảng An Complex  
Số 1, Phùng Chí Kiên, P. Nghĩa Đô, Q. Cầu Giấy, Hà Nội  
*1st Floor, CT2 Building, Trang An Complex No.1 Phung Chi Kien Street, Nghia Do Ward, Cau Giay District, Hanoi*

### Nội dung chương trình đào tạo | *Training programme*

- Kiến thức lắp đặt cơ bản | *Basic fitting installation guidance*
- Kiến thức lắp đặt nâng cao | *Advanced fitting installation guidance*
- Tìm hiểu và tư vấn sản phẩm cho khách hàng | *Understanding and consulting Blum products for customers*
- Ứng dụng sản phẩm Blum vào trong thiết kế | *Application of Blum products in designs.*

### Đối tượng tham dự & hình thức đăng ký | *Participant & register*

Khách hàng cá nhân: vui lòng liên hệ showroom Blum Việt Nam để đăng ký và sắp xếp | *Individual: Please contact Blum showrooms to register.*  
Khách hàng doanh nghiệp: vui lòng liên hệ với bộ phận kinh doanh của Blum để đăng ký và sắp xếp | *Business: Please contact our sales department for registration.*

## Ứng dụng hỗ trợ lắp đặt *EASY ASSEMBLY app*

### Ứng dụng hỗ trợ lắp đặt | *EASY ASSEMBLY app*

EASY ASSEMBLY là một công cụ hữu ích cho tất cả các vấn đề liên quan đến việc lắp ráp phụ kiện Blum. Ứng dụng bao gồm các tài liệu và video hướng dẫn lắp đặt cho tất cả các nhóm sản phẩm của Blum.

*EASY ASSEMBLY is a helpful tool in all matters related to the assembly of Blum fittings. The app includes assembly instructions and videos for all Blum products.*



Tải xuống ứng dụng EA miễn phí  
*Download EA app for free*  
>[www.blum.com/eaapp](http://www.blum.com/eaapp)



Liên hệ Hỗ trợ Kỹ thuật: **1800 5 9999 3** (miễn cước) để nhận hỗ trợ tư vấn về lắp đặt và điều chỉnh.  
*Contact Blum Technical support 1800 5 9999 3 (free-toll number) for further consultation in term of fitting installation and adjustment.*



# Cách phân biệt hàng chính hãng

## How to distinguish genuine products

### Hàng chính hãng phân phối bởi Blum Việt Nam:

Bao bì đóng gói có tem nhãn bằng tiếng Việt, tem chống hàng giả. Tem nhãn của Blum Việt Nam phát hành là màu da cam nhạt, có dấu của Blum Việt Nam.



### Genuine products distributed by Blum Vietnam:

Packaging has Vietnamese labels, anti-counterfeit stamps. Labels issued by Blum Vietnam are light orange, with the Blum Vietnam seal.

**Tên sản phẩm:**  
CÁNH TAY NẮNG THÉP AVENTOS  
**Công ty nhập khẩu:** Công ty TNHH Blum Việt Nam, Địa chỉ: 03 Võ Văn Tần, P. Võ Thị Sáu, Q.3, TP.HCM nhập khẩu và đóng gói tại kho K3-5 khu công nghiệp Tân Kim mở rộng, Cần Giuộc, Long An.  
**Công ty sản xuất:** Julius Blum GmbH, 1 Industriestrasse, thành phố 6973 Hoechst, Áo.  
**Xuất xứ:** Cộng hòa Áo.  
**Thông số kỹ thuật, hướng dẫn sử dụng:** Xem tờ hướng dẫn bên trong.  
**NSX:** Xem "BAU" hoặc "BVN" trên bao bì.  
**Thông tin cảnh báo:** Không dùng hóa chất hoặc chất tẩy rửa lau chùi bề mặt sản phẩm.

### Tem chống hàng giả | Anti-counterfeit stamps:



Mẫu tem trước khi soi đèn  
Without spotlight



Mẫu tem khi soi đèn  
With spotlight

### Tem đóng gói V1 (dành cho các nhóm phụ kiện nhập khẩu từ Châu Âu và đóng gói tại Việt Nam):

V1 packaging label (for category imported from Europe and packaged in Vietnam):



Tìm hiểu thêm | For more information

# Mua hàng Blum tại đâu?

## Where to purchase Blum product?

Để tra danh sách Đại lý của Blum, bạn có thể quét mã QR bên dưới:  
To access Blum's distributor list, please scan the QR code:



Để có danh sách Đơn vị đối tác đóng bếp của Blum Việt Nam, bạn có thể liên hệ trực tiếp nhân viên phụ trách kinh doanh hoặc gọi đến số điện thoại sau:  
For a Kitchen, Design & Build partner list, contact Blum Vietnam's Sales team or dial the phone numbers:

Showroom Hanoi: **024 3359 5999**

Showroom HCM: **028 3822 3304**



Công ty TNHH Blum Việt Nam

Showroom Blum Hồ Chí Minh:

Tòa nhà Saigon Mansion

Số 3 đường Võ Văn Tần

Phường Võ Thị Sáu, Quận 3

SĐT: 028 3822 3304

Showroom Blum Hà Nội:

Tầng 1, Tòa nhà CT2

Tràng An Complex

Số 1 đường Phùng Chí Kiên

Phường Nghĩa Đô, Quận Cầu Giấy

SĐT: 024 3359 5999

Email: [support.bvn@blum.com](mailto:support.bvn@blum.com)

Giờ làm việc | *Working hours:*

Thứ 2 - Thứ 7 (*Mon - Sat*) | 08:30 - 12:00 & 13:00 - 18:00

Hỗ trợ Kỹ thuật | *Technical Support:* 1800 5 9999 3 (miễn cước | *free-toll number*)

Thứ 2 - Thứ 6 (*Mon - Fri*) | 08:30 - 12:00 & 13:00 - 17:30

